



MANUEL D'UTILISATION

MANUEL D'UTILISATION

L150H, L180H, L220H, L260H

L150H, L180H, L220H, L260H



VOLVO

Volvo Construction Equipment
volvoce.com

French



⚠ WARNING: Breathing diesel engine exhaust exposes you to chemicals known to the State of California to cause cancer and birth defects or other reproductive harm.

- Always start and operate the engine in a well-ventilated area.
- If in an enclosed area, vent the exhaust to the outside.
- Do not modify or tamper with the exhaust system.
- Do not idle the engine except as necessary.

For more information go to www.P65warnings.ca.gov/diesel.

⚠ ADVERTENCIA: Respirar los gases del escape de motores a diésel le expone a químicos conocidos por el Estado de California como causantes de cáncer y defectos de nacimiento u otros daños reproductivos.

- Siempre encienda y opere el motor en un área bien ventilada.
- Si es en un área cerrada, ventile el orificio del escape hacia el exterior.
- No modifique ni altere el sistema de escape.
- No encienda el motor, excepto cuando sea necesario.

Para mayor información visite www.P65warnings.ca.gov/diesel.

⚠ WARNING: Operating, servicing and maintaining a passenger vehicle or off-road vehicle can expose you to chemicals including engine exhaust, carbon monoxide, phthalates, and lead, which are known to the State of California to cause cancer and birth defects or other reproductive harm. To minimize exposure, avoid breathing exhaust, do not idle the engine except as necessary, service your vehicle in a well-ventilated area and wear gloves or wash your hands frequently when servicing your vehicle. For more information go to www.P65Warnings.ca.gov/passenger-vehicle.

⚠ ADVERTENCIA: Operar, dar servicio y mantenimiento a un vehículo de pasajeros o vehículo todo terreno puede exponerle a químicos incluyendo gases del escape, monóxido de carbono, ftalatos y plomo, los cuales son conocidos por el Estado de California como causantes de cáncer y defectos de nacimiento u otros daños reproductivos. Para minimizar la exposición, evite respirar los gases del escape, no encienda el motor excepto si es necesario, dé servicio a su vehículo en un área bien ventilada y utilice guantes o lave sus manos frecuentemente cuando dé servicio a su vehículo. Para mayor información visite www.P65Warnings.ca.gov/passenger-vehicle.

L150H/L180H/L220H/L260H

Avant-propos

Ce manuel d'entretien est conçu pour servir de guide d'utilisation et d'entretien de la machine. Lisez avec attention ce manuel avant de démarrer et de déplacer la machine ou avant d'effectuer tout entretien préventif.

Tenez ce manuel dans le compartiment de rangement verrouillable de sorte qu'il soit toujours à portée de main. Remplacez-le immédiatement en cas de perte.

Ce manuel d'utilisation décrit les applications pour lesquelles la machine a été conçue. Il a été rédigé pour être valide sur tous les marchés. Veuillez donc ignorer toute section qui n'est pas relative à votre machine ou aux travaux que vous effectuez avec celle-ci.

NOTE!

Si ce manuel couvre plus d'une machine, les informations sont relatives à toutes les machines en l'absence d'indication contraire.

NOTE!

Selon le marché de destination, les machines peuvent être équipées de moteurs avec ou sans système de post-traitement des gaz d'échappement. Consultez le modèle du moteur sur l'autocollant d'échappement supplémentaire, voir 24. Si le moteur est de modèle D13J, il est équipé d'un système de post-traitement d'échappement. S'il est de modèle D13E ou D13F, il n'en a pas. Les informations de ce manuel qui ne concernent qu'un seul des modèles de moteur portent une référence à D13J, D13E ou D13F.

Beaucoup de temps a été consacré à la conception d'une machine combinant l'efficacité et la sécurité les plus élevées possibles. Des accidents surviennent toutefois et la plupart d'entre eux peuvent être attribués à l'erreur humaine. Une personne consciente de la sécurité et une machine bien entretenue constituent une combinaison fiable, puissante et rentable. **C'est pourquoi vous devez lire les consignes de sécurité et les respecter.**

Nous cherchons constamment à améliorer l'efficacité de nos produits en modifiant leur conception. Nous nous réservons le droit de modifier la conception des produits mêmes après leur livraison. Nous nous réservons également le droit de modifier les caractéristiques et les équipements ainsi que les consignes d'entretien sans préavis.

MANUEL D'UTILISATION

Table des matières

Présentation

Tableaux de bord

Autres commandes

Instructions d'utilisation

Technique de conduite

 La sécurité lors de l'entretien

Maintenance

Caractéristiques

Registre Alphabétique

Ref. No. 20053542-D

La langue d'origine est l'anglais. Traduction des instructions d'origine.
2018.12

Copyright © 2018, Volvo Construction Equipment. Tous droits réservés.

Avant-propos

2

Réglementation en matière de sécurité

Le conducteur de la machine doit rester vigilant et se conformer aux réglementations de sécurité nationales et régionales. Les consignes de sécurité contenues dans le présent manuel d'utilisation constituent les exigences de base, mais les réglementations nationales ou locales qui sont plus strictes doivent être respectées.

 DANGER

Le symbole de sécurité combiné à ce mot de mise en garde indique une situation dangereuse qui, si elle n'est pas évitée, **entraînera des blessures graves, voire mortelles**. Le danger est limité aux situations les plus extrêmes.

 AVERTISSEMENT

Le symbole de sécurité combiné à ce mot indique une situation dangereuse qui, si elle n'est pas évitée, peut entraîner des **blessures graves ou la mort**.

 ATTENTION

Le symbole de sécurité combiné à ce mot indique une situation dangereuse qui, si elle n'est pas évitée, peut entraîner des **blessures modérées ou légères**.

AVIS

Indique une situation potentiellement risquée qui peut résulter en des dommages à la machine.

NOTE!

Utilisé pour donner des informations concernant l'installation, l'utilisation ou l'entretien qui sont importantes mais n'impliquent pas de danger.

Apprenez la capacité et les limites de votre machine !



Numéro d'identification

Notez ci-dessous les numéros d'identification de la machine et des composants. Ils seront nécessaires lors de toute communication avec le constructeur ainsi que pour la commande de pièces de rechange. L'emplacement des plaques est indiqué à la page 24.

Constructeur :	Volvo Construction Equipment SE-631 85 Eskilstuna Sweden
Numéro d'identification de produit de la machine (PIN)	
Moteur	
Boîte de vitesses	
Essieu avant	
Pont AR	
Flèche	
Cabine	

Envoyer vos commentaires sur le manuel d'entretien à om@volvo.com.
Les informations les plus récentes sont disponibles dans PROSIS.



A series of horizontal dotted lines for writing, spanning the width of the page.



Table des matières

Avant-propos	1
Numéro d'identification	3
Présentation	7
Agrément CE, directive EMC	16
Équipement de communication, installation	20
Composants de sécurité	21
Plaques produit	22
Autocollants d'information et d'avertissement	26
Tableaux de bord	34
Tableau de bord, avant	36
Unité d'affichage	43
Tableau de bord, poste de cabine	64
Tableau de bord, supérieur	73
Tableau de bord, arrière	74
Pupitre de commande	75
Autres commandes	76
Commandes	76
Cabine	89
Confort du conducteur	91
Système de conditionnement d'air	98
Instructions d'utilisation	102
Consignes de sécurité lors du fonctionnement	106
Mesures à prendre avant la mise en marche	115
Moteur de démarrage	116
Système hydraulique, montée en température	120
Rétroviseurs	121
Changement de vitesse	125
Direction	129
Freinage	132
Système de post-traitement des gaz d'échappement	134
Arrêt	145
Stationnement	147
Mesures en cas de blocage	149
Récupération et remorquage	150
Transport de la machine	153
Technique de conduite	173
Conduite écologique	174
Vibrations transmises au corps entier	175
Travail en zones dangereuses	177
Outils	180
Porte-outil	182
Fonction hydraulique, 3ème et 4ème	184
Détendeur de pression	186
Godets	187
Élévateurs à fourche	194
Pincés en bois	197
Soulever le bras, ou l'abaisser	200
Schéma de signalisation	201

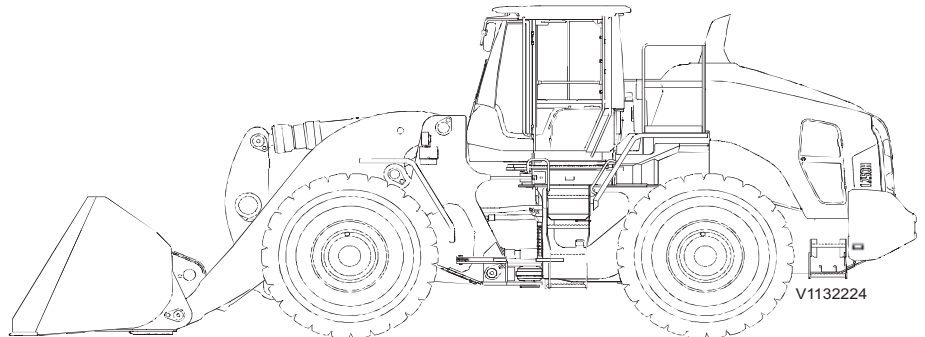


Table des matières

6

La sécurité lors de l'entretien	203
Position d'entretien	204
A lire avant de procéder à l'entretien	206
Préparations avant le service	208
Prévention des incendies	210
Manipulation des matériaux dangereux	216
Chaîne de manutention, tubes et tuyaux	220
Maintenance	221
Organigramme de graissage et d'entretien	222
Entretien, toutes les 10 heures	231
Entretien, toutes les 50 heures	233
Entretien, toutes les 250 heures	238
Entretien, toutes les 500 heures	241
Entretien, toutes les 1 000 heures	246
Entretien si nécessaire	247
Caractéristiques	266
Lubrifiants recommandés	266
Système d'alimentation en carburant	270
Capacités d'entretien et intervalles de vidange	277
Moteur	280
Système électrique	282
Boîte de vitesses	292
Freins	295
Direction	297
Roue	298
Cabine	303
Bruit et vibrations	304
Système hydraulique	306
Poids de la machine	308
Dimensions	309
Capacités de la machine	313
Tableau de combinaison, équipements interchangeables	318
Elévateurs à fourche	320
Pincés en bois	322
Récapitulatif des entretiens	325
Registre Alphabétique	329

Présentation



Utilisation prévue

La machine de base est prévue pour une utilisation dans des conditions normales : en extérieur, au-dessus du niveau du sol, jusqu'à 2000 mètres (6,562 ft) d'altitude, en tout-terrain, pour des opérations de terrassement et à une température ambiante comprise entre -25 °C (-13 °F) et +45 °C (113 °F) avec uniquement le conducteur dans la cabine. Les conditions qui en diffèrent sont également décrites dans le manuel d'utilisation. Pour une utilisation sur la voie publique, la machine doit subir les modifications dictées par la législation nationale en vigueur.

Si elle est utilisée à d'autres fins ou dans des environnements potentiellement dangereux (milieux explosifs et/ou inflammables, zones poussiéreuses contenant de l'amiante), les réglementations particulières concernant la sécurité doivent être respectées et la machine doit être équipée en conséquence. Contactez le fabricant/revendeur pour plus de précisions.

La machine est conçue pour un poids total (équipement et outils compris) indiqué en page 308. Le poids maximal s'applique lorsque la machine est équipée pour certaines applications agréées par Volvo. Si le poids maximal est dépassé, la sécurité est compromise. En outre, le fabricant n'assumera aucune responsabilité. Cependant, respecter toujours les réglementations nationales pour les déplacements sur la voie publique.

Utilisation en milieu souterrain

La nécessité d'une ventilation pour les gaz d'échappement doit être vérifiée avant d'utiliser la machine dans des tunnels ou en milieu souterrain. D'autres lois et réglementations peuvent s'appliquer (législation nationale du travail par exemple).

L260H

La L260H est différente des autres machines puisqu'elle est équipée d'une timonerie de chargeuse en Z.

Exigences environnementales

Tenez compte des risques pour l'environnement pendant l'utilisation et l'entretien de la machine. Respectez toujours la réglementation nationale sur l'environnement qui s'applique à l'utilisation de la machine.

Moteur

La machine est équipée d'un moteur turbodiesel à quatre temps et à six cylindres en ligne, avec injection directe et un refroidisseur d'air de suralimentation. Il est équipé d'un arbre à cames en tête et d'un injecteur de carburant par cylindre. La culasse est commune à tous les cylindres qui ont chacun quatre soupapes.

Ne concerne que les machines à moteur D13J

Le moteur est équipé conformément aux exigences légales relatives aux émissions de gaz d'échappement selon la norme US Tier 4 final, Californie Tier 4 final ou EU Étape V.

REMARQUE : les machines équipées de moteurs destinés aux marchés américain et canadien ne peuvent pas être vendues ni utilisées dans l'UE et inversement, à moins que le moteur n'ait été remplacé par un modèle homologué pour le marché auquel il est destiné. Ce dernier est indiqué sur l'autocollant d'échappement (voir page 24).

Afin de réduire les émissions d'oxydes d'azote (NO_x), de particules (PM), d'hydrocarbures et de monoxyde de carbone, le moteur intègre un système de recirculation des gaz d'échappement refroidi (EGR) et un système de post-traitement des gaz d'échappement (EATS) avec injection d'AdBlue®/DEF. Le système de post-traitement des gaz d'échappement est certifié comme pare-étincelle aux termes de la directive 97/68/CE et de la norme EN 1834.

Informations AdBlue®/liquide d'échappement diesel

NOTE!

Ne concerne que les machines à moteur D13J.

L'AdBlue®/DEF est nécessaire pour la réduction des oxydes d'azote (NO_x). AdBlue®/DEF est contenu dans un réservoir indépendant sur la machine, qui est complètement séparé du réservoir de carburant. L'AdBlue®/DEF ne doit pas être versé dans le réservoir de gazole et le gazole ne doit pas être mélangé à l'AdBlue®/DEF.

Pour la distribution d' AdBlue®/DEF (valide uniquement pour le marché américain) :

- Service clientèle Volvo CE : 1-877-823-1111 (heures de bureau)
- www.volvoce.com (hors des heures de bureau)

Pour la distribution de l'AdBlue®/DEF (tous les autres marchés), veuillez contacter votre concessionnaire local Volvo pour de plus amples informations.

Consulter la page 247 pour de plus amples informations sur le remplissage d'AdBlue®/DEF.

Système de post-traitement des gaz d'échappement

NOTE!

Ne concerne que les machines à moteur D13J.

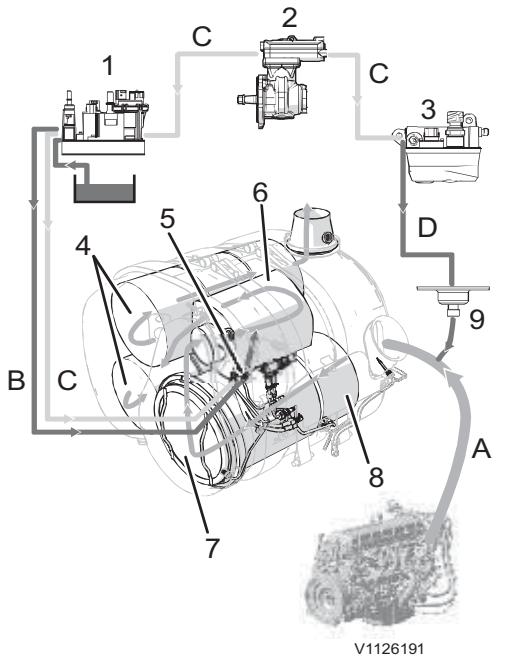
Le moteur se caractérise par un système de post-traitement de gaz d'échappement (EATS) qui contient un filtre à particule diesel (FAP) afin de réduire les particules et un système de réduction catalytique sélective (SCR) pour réduire les oxydes d'azote (NO_x). Le FAP et le catalyseur SCR sont montés dans un seul silencieux. AdBlue®/DEF est injecté dans les gaz d'échappement de manière à réduire les NO_x .

Un catalyseur à oxydation diesel (DOC) se trouve également à l'intérieur du silencieux pour aider le FAP et le SCR.

Le FAP piège les particules provenant des gaz d'échappement du moteur et puisqu'il est continuellement chargé de ces particules provenant des gaz d'échappement, il a besoin d'être régénéré de manière à consommer ces particules. La régénération est également nécessaire pour libérer le soufre piégé (SO_2) et d'autres substances piégées dans le SCR et qui pourraient réduire l'efficacité du SCR s'ils ne sont pas éliminés.

De manière à assurer la réduction des émissions, le système EATS est surveillé par le système de commande électronique de la machine.

Pour plus d'informations, voir page 134.



- 1 Unité AdBlue®/DEF
 - 2 Compresseur d'air
 - 3 Unité de dosage de carburant de post-traitement
 - 4 Catalyseurs SCR
 - 5 Buse d'AdBlue®/DEF
 - 6 Zone de mélange
 - 7 Filtre à particules diesel (DPF)
 - 8 Catalyseur à oxydation diesel (DOC)
 - 9 Post-traitement, gicleur de carburant
- A Gaz d'échappement (provenant du moteur)
 - B AdBlue®/DEF
 - C Air sous pression
 - D Carburant + air de purge

Système électrique

La machine utilise un système électrique de 24 V alimenté par deux batteries de 12 V connectées en série et situées dans la cage de batteries du côté droit de la cabine.

L'interrupteur coupe-batterie est situé près des marchepieds du côté gauche de la machine.

NOTE!

Coupez l'alimentation électrique à l'aide du robinet de batterie tous les jours, voir 232, lorsque le moteur est arrêté et lorsque la clé de contact est en position 0.

Les relais et fusibles sont principalement situés dans la centrale électrique, derrière le siège du conducteur. On y accède après avoir ouvert le couvercle de la centrale électrique. L'intérieur du couvercle est muni d'un autocollant qui montre quel consommateur de courant est connecté à chaque relais et fusible. La centrale électrique comporte une borne pour le contrôle des fusibles. Les relais contenus dans la centrale électrique sont interchangeables pourvu que les broches soient compatibles.

Pour plus de détails sur le système électrique, voir page 282.

Boîte de vitesses

La boîte de vitesses est à commande électro-hydraulique avec tous les pignons en prise constante. Les rapports sont sélectionnés par l'engagement de différents embrayages. Un convertisseur de couple hydraulique est positionné entre le moteur et la boîte de vitesses. La fonction du convertisseur de couple peut être désengagée en utilisant le verrouillage. Les essieux avant et arrière sont dotés de pignons planétaires dans les moyeux de roue, ce qui réduit la contrainte sur les arbres de transmission. Les essieux sont de type AWB (Essieu à freins à disque immergé).

OptiShift

OptiShift comporte deux sous-systèmes, Lock-up et Reverse By Braking (RBB) :

- Lorsqu'elle est active, la fonction Lock-up donne 100 % de transmission de puissance du moteur à la boîte de vitesses par verrouillage mécanique dans le convertisseur de couple. La transmission directe de puissance contribue à réduire les pertes d'énergie dans des applications telles que le transport et le chargement et transport.
- La fonction Reverse By Braking (RBB) est utilisée, en cas de changement de direction, pour freiner la machine avec les freins de roues et pour engager un rapport de sens de marche opposé.

Ces systèmes ont en commun d'améliorer la productivité, de réduire la consommation de carburant et de réduire l'usure du convertisseur de couple dans plusieurs applications. De façon générale, l'embrayage de verrouillage doit toujours être activé. Pour plus d'informations concernant l'utilisation de l'embrayage de verrouillage dans différentes applications, voir section « Techniques de conduite ».

Système de freinage

La machine peut être freinée de quatre manières :

- par le frein de route
- par le frein de stationnement (à n'utiliser que comme frein de secours quand la machine est en mouvement)
- le frein auxiliaire (frein moteur), qui augmente la résistance du moteur grâce à une charge accrue sur la pompe de ventilateur
- via le changement de direction (RBB freinage automatique - marche arrière par freinage)

Si la machine se déplace à une vitesse supérieure ou égale à 5 km/h, le point mort n'est pas appliqué lorsque le frein de stationnement est serré. Ceci permet de renforcer la puissance de freinage du frein moteur lorsque le frein de stationnement est utilisé comme un frein supplémentaire.

Le système de freinage est intégré au système de ventilateur de refroidissement et frein de stationnement. Des équipements optionnels pouvant également être montés affectent le système de freinage.

Système de direction

La machine est équipée d'un système de direction hydraulique à détection de charge et d'un système de direction de secours. Le

système de direction reçoit son débit hydrauliques d'une pompe hydraulique entraînée par la transmission. La pompe de direction de secours* est entraînée par un moteur électrique et engagée selon besoin, par exemple si le moteur s'arrête subitement, et elle est contrôlée à chaque démarrage du moteur. La direction par leviers (CDC) est également disponible en option.

*) La pompe de direction de secours est un équipement de série sur certains marchés et elle est recommandée pour les machines utilisées sur la voie publique.

Cabine

La cabine a un système de chauffage et de ventilation avec dégivrage pour toutes les vitres. La climatisation est disponible en option.

Sortie de secours

La cabine est munie de deux issues de secours : la porte et la fenêtre latérale ouvrable de droite.

Un marteau de secours est situé sur le montant du côté droit derrière le siège du conducteur.



FOPS et ROPS

La cabine est agréée en tant que cabine de protection conformément aux normes FOPS et ROPS, voir page 303. FOPS est l'abréviation de Falling Object Protective Structure (structure de protection contre les chutes d'objets) et ROPS est l'abréviation de Roll Over Protective Structure (structure de protection contre les retournements).

Si une partie de la structure de protection de la cabine est affectée par une déformation ou des défaillances restantes, la cabine doit être inspectée immédiatement et les mesures nécessaires doivent être prises. Contacter Volvo ou un concessionnaire Volvo pour faire effectuer une inspection et prendre les mesures nécessaires.

On ne doit jamais procéder à des modifications non autorisées de la cabine, par exemple un abaissement du toit, un perçage, des soudures sur les supports de l'extincteur, de l'antenne radio ou d'autres équipements, sans avoir d'abord discuté de cette modification avec le service d'ingénierie de Volvo Construction Equipment. Ce service déterminera si la modification peut entraîner la nullité de l'homologation.

Système hydraulique

Le système hydraulique est asservi à la charge, ce qui signifie que les pompes hydrauliques adaptent le débit d'huile à la position des leviers de commande hydraulique.

Les principaux composants du système hydraulique de travail de la machine sont le réservoir d'huile hydraulique, le refroidisseur d'huile hydraulique, la pompe à huile à cylindrée variable, le bloc hydraulique central, le distributeur de commande principal et les vérins pour les fonctions de levage et de basculement.

D'autres systèmes pouvant affecter le système hydraulique de travail sont le système de freinage, le système de direction, le



servo-système, la suspension de bras de chargement (BSS), ainsi que la 3e ou 3e/4e fonction hydraulique.

NOTE!

N'utilisez pas la commande hydraulique d'outil au maximum avant que l'huile hydraulique ne soit chaude. Le filtre à huile hydraulique ne purifie pas toute l'huile lorsque sa température est inférieure à 15 °C (59 °F) à haut débit. Cela risque de causer le pompage de l'huile non filtrée dans le système et causer des bruits et/ou des dysfonctionnement du système. Voir 120 concernant la mise à température de l'huile hydraulique.

Équipement

La machine peut être équipée de différents types d'équipement optionnel selon les exigences des différents marchés. Exemple : CDC (direction par leviers), BSS (système de suspension de flèche), direction de secours, verrouillage séparé d'outil, arrêt automatique du moteur et système de graissage automatique.

Modifications

Les modifications à cette machine et à ses composants tels que le moteur et le système auxiliaire, y compris l'utilisation d'outils, accessoires, unités ou pièces non autorisés, peut affecter l'intégrité (état) de la machine et l'aptitude de la machine à fonctionner de la manière prévue, et annule l'homologation UE de la machine, du moteur et du système auxiliaire. Les personnes ou organismes qui effectuent des modifications non autorisées assument toute la responsabilité des conséquences entraînées par les modifications ou pouvant être attribuées aux modifications, y compris les dommages à la machine.

Aucune modification ne doit être effectuée sur ce produit sans que chaque modification ne soit individuellement autorisée par écrit par Volvo Construction Equipment. Volvo Construction Equipment se réserve le droit de décliner tout appel à la garantie en rapport avec des problèmes causés par des modifications non autorisées.

Les modifications peuvent être considérées comme officiellement autorisées si au moins une des conditions suivantes est remplie :

- 1 L'outil, l'accessoire, le groupe ou la pièce a été fabriqué ou distribué par Volvo Construction Equipment et installé selon une méthode agréée par nos usines et décrite dans une publication de Volvo CE ou
- 2 la modification a été approuvée par écrit par le bureau d'études de Volvo Construction Equipment pour la catégorie de produits concernée.

Système antivol

(Équipement optionnel)

L'installation d'une protection antivol rend le vol de la machine plus difficile. Volvo peut livrer la protection antivol en tant qu'équipement optionnel. Si votre machine n'en est pas équipée, renseignez-vous auprès de votre concessionnaire sur les possibilités d'installation.

CareTrack

La machine peut être équipée du système télématique CareTrack développé par Volvo Construction Equipment. Ce système mémorise les caractéristiques de la machine comme sa position, le nombre d'heures de service, la consommation et le niveau de carburant, qui peuvent aussi être transmises à un ordinateur par un mode de communication sans fil. CareTrack existe en différentes versions selon la quantité de données souhaitée.

CareTrack facilite la planification des entretiens et réduit les interruptions de fonctionnement coûteuses. La productivité est améliorée en permettant de savoir si la machine est utilisée correctement et de connaître la quantité de carburant consommée. CareTrack permet aussi au client de limiter la zone de travail de la machine en utilisant des limites géographiques virtuelles. Cela contribue à réduire le risque de vol et d'utilisation abusive de la machine. Pour de plus amples informations, contacter un concessionnaire Volvo Construction Equipment.

Le système CareTrack transmet des données de la même façon qu'un téléphone portable et ce avec une puissance maximale de 10 W. Le transmetteur est toujours en marche et le conducteur ne peut l'arrêter.

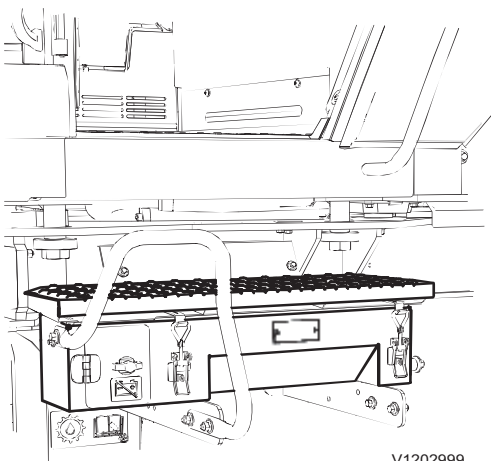
Les précautions et restrictions applicables aux téléphones portables, par exemple la distance de sécurité, s'appliquent également au système CareTrack.

Kit d'outillage

(Options supplémentaires)

La boîte à outils est située sous le marchepied, du côté gauche de la cabine.

La machine peut être livrée avec divers outils.

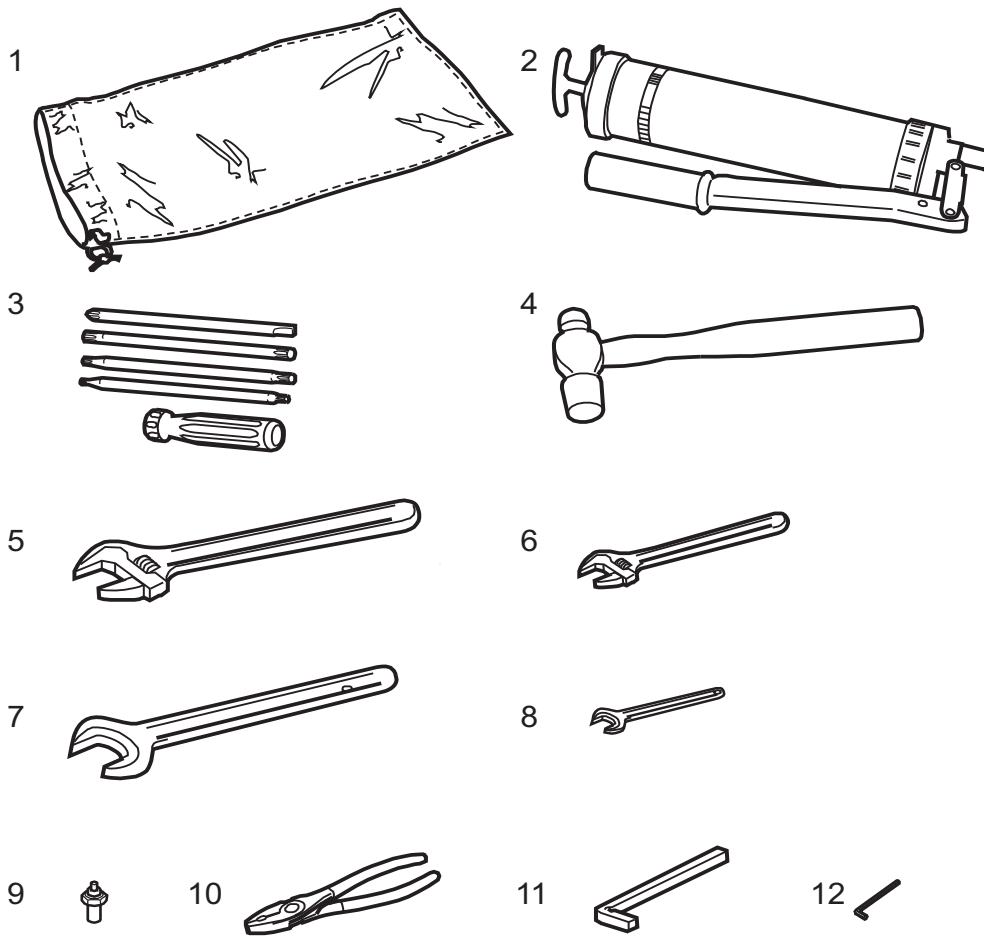


V1202999

Boîte à outils

Présentation

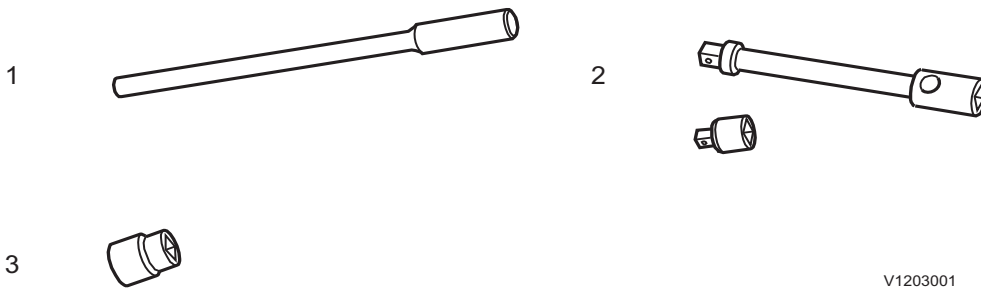
14



V1203000

Kit d'outillage

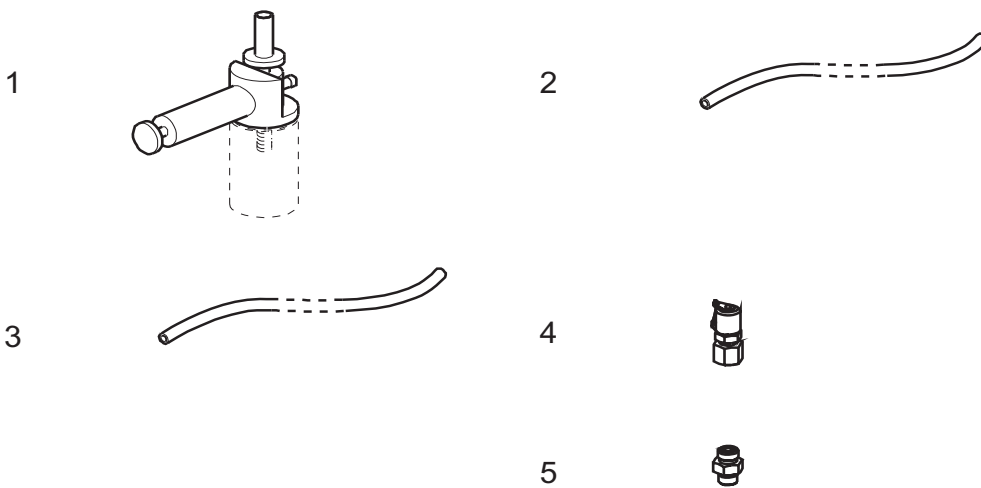
1	Sac	2	Pistolet à graisse
3	Tournevis mixte	4	Marteau à panne ronde
5	Clé ajustable, 34 mm	6	Clé ajustable, 20 mm
7	Clé	8	Clé
9	Raccord	10	Pince
11	Touche	12	Clé hexagonale



V1203001

Clé à écrou de roue

1	Poignée	2	Extension
3	Clé à douille		



V1203002

Outil de récupération d'huile

1	Pompe à vide	2	Flexible
3	Flexible	4	Raccord de test
5	Raccord		

Système anti-incendie

(Équipement optionnel)

Le système de protection contre l'incendie est un système d'arrosage du compartiment moteur avec 15 buses.

Le système est conforme à la norme SBF 127 (réglementation suédoise pour système à gicleurs fixes et autres équipements anti-incendie sur les machines de foresterie et de terrassement).

Voir page 211 pour de plus amples informations.



V1054128

Agrément CE, directive EMC

Label CE

(Déclaration de conformité)

Cette machine a le label CE, ce qui signifie qu'elle satisfait à la livraison aux "principaux critères d'hygiène et de sécurité" figurant dans la directive de l'UE relative à la sécurité des machines, 2006/42/CE.

Toute personne effectuant des modifications affectant la sécurité de la machine est également responsable de ces dernières.

Comme preuve de conformité aux exigences, la Déclaration de conformité EU est fournie avec la machine. Cette déclaration est fournie par Volvo pour chaque machine individuelle. Cette déclaration EU couvre aussi les outils fabriqués par Volvo. C'est un document précieux qui doit être gardé en lieu sûr et **conservé pendant au moins dix ans. Il doit toujours accompagner la machine lorsqu'elle est vendue.**

Si la machine est utilisée à des fins différentes ou avec des outils différents de ceux décrits dans ce manuel, il est important de s'assurer de la sécurité dans chaque cas individuel. L'intervenant est responsable de la modification qui peut dans certains cas exiger un nouveau label CE et l'émission d'une nouvelle déclaration de conformité européenne.

Directive CEM de l'UE

Dans certains cas, l'équipement électronique de la machine peut perturber d'autres systèmes électroniques ou être lui-même perturbé par des interférences électromagnétiques, ce qui affecte la sécurité.

La directive CEM de l'UE concernant la "Compatibilité électromagnétique", 2014/30/CE, donne une description générale des exigences imposées à la machine du point de vue de la sécurité, les valeurs limites étant déterminées selon des normes internationales.

Une machine ou un appareil doit satisfaire aux normes pour pouvoir bénéficier du marquage CE. Nos machines sont testées au niveau des interférences électromagnétiques. Le marquage CE de la machine et la déclaration de conformité comprennent également la directive CEM.

Tout équipement électronique monté sur la machine doit porter le label CE et subir un test relatif aux interférences électromagnétiques sur la machine.

Déclaration de conformité

Les pages suivantes présentent une copie traduite d'une déclaration de conformité pour une machine et d'une copie traduite d'une déclaration de conformité pour des outils de la catégorie "**interchangeable equipment**" (outils pouvant être changés par le conducteur).

NOTE ! L'original, qui accompagne la machine, est un document précieux qui doit être conservé. La Déclaration de conformité n'est applicable qu'au sein de l'Union européenne.



Valable pour les chargeuses sur pneus Volvo
Ce document n'est applicable que dans l'UE

DÉCLARATION DE CONFORMITÉ EUROPÉENNE DES MACHINES (IIA)

Volvo Construction Equipment déclare par la présente que le produit spécifié ci-dessous :

Fabricant :	: Volvo Construction Equipment AB
Adresse	: 631 85 ESKILSTUNA
Pays	: Suède
Catégorie	: Engin de terrassement
Marque	: Volvo
Type	: Chargeuse sur pneus
Modèle	: xxx
Puissance [kW]	: xxx
Pression acoustique représentative [dB(A)]	: xxx
Pression acoustique garantie [dB(A)]	: xxx
PIN	: xxx

En conjonction avec

Type	: ---
Modèle	: ---
N° de série	: ---

est, dans l'état dans lequel il a été mis sur le marché et à l'exclusion de composants ajoutés et/ou d'opérations effectuées ultérieurement, conforme aux dispositions pertinentes des exigences essentielles en matière de santé et de sécurité des textes suivants :

Directive CE « Machines »	: 2006/42/CE
Directive CE « Bruit extérieur »	: 2000/14/CE
Directive CE « Compatibilité électromagnétique »	: 2014/30/CE

et à leurs amendements relatifs aux machines et autres directives applicables

Les normes harmonisées suivantes sont d'application :

Engins de terrassement - Sécurité partie 1	: EN 474-1:2006+A4:2013
Engins de terrassement - Sécurité partie 3	: EN 474-3:2006+A1:2009

Dossier technique élaboré par : Magnus Björk, Director GPE Wheel Loaders ;

Organisme notifié : 0404, RISE SMP Svensk Maskinprovning AB, Box 7035, SE-750 07 UPPSALA, Sweden

Cette déclaration couvre les outils conçus, fabriqués/homologués, labellisés et commercialisés par le constructeur susnommé.

Signature
Nom et titre

|



18 **Présentation**
Agrément CE, directive EMC

Lieu	Jour, Mois.	Année	
------	-------------	-------	--



Valable pour les chargeuses sur pneus Volvo
Ce document n'est applicable que dans l'UE

DÉCLARATION DE CONFORMITÉ EUROPÉENNE DES MACHINES (IIA)

Volvo Construction Equipment déclare par la présente que le produit spécifié ci-dessous :

Fabricant :	: Volvo Construction Equipment AB
Adresse	: 631 85 ESKILSTUNA
Pays	: Suède
Catégorie	: Équipement interchangeable
Marque	: Volvo
Type	: xxx
Modèle	: xxx
Puissance [kW]	: S.O.
Pression acoustique représentative [dB(A)]	: S.O.
Pression acoustique garantie [dB(A)]	: S.O.
PIN	: xxxxxxxxxxxxxx
En conjonction avec	
Type	: S.O.
Modèle	: S.O.
N° de série	: S.O.

est, dans l'état dans lequel il a été mis sur le marché et à l'exclusion de composants ajoutés et/ou d'opérations effectuées ultérieurement, conforme aux dispositions pertinentes des exigences essentielles en matière de santé et de sécurité des textes suivants :

Directive CE « Machines »	: 2006/42/CE
Directive CE « Bruit extérieur »	: S.O.
Directive CE « Compatibilité électromagnétique »	: S.O.

et à leurs amendements relatifs aux machines et autres directives applicables

Les normes harmonisées suivantes sont d'application :

Engins de terrassement - Sécurité partie 1	: EN 474-1:2006+A4:2013
Engins de terrassement - Sécurité partie 3	: EN 474-3:2006+A1:2009

Dossier technique élaboré par	: Mikael Broman, Director GPE WL Engineering, Wheel Loaders
Organisme notifié	: S.O.

Cette déclaration couvre les outils conçus, fabriqués/homologués, labellisés et commercialisés par le constructeur susnommé.

<p>Signature</p> <p>Nom et titre</p>	
<p>Lieu Jour, Mois. Année</p>	

Équipement de communication, installation

AVIS

Le montage d'équipements de communication électroniques supplémentaires ne pourra être effectué que par un personnel qualifié et conformément aux instructions de Volvo Construction Equipment.

Protection contre les interférences électromagnétiques

Cette machine a été testée conformément à la directive européenne 2014/30/CE relative à la compatibilité électromagnétique. Il est donc très important que tous les accessoires électroniques non approuvés, tels les équipements de communication, soient testés avant installation et utilisation, car ils sont susceptibles de provoquer des interférences au niveau des systèmes électroniques de la machine.

Directives

Les principes généraux suivants doivent être suivis durant l'installation :

- Le placement de l'antenne doit être choisi pour une bonne adaptation à l'environnement.
- Le câble d'antenne doit être de type coaxial. Veillez à ce que le câble soit intact, à ce que sa gaine et sa tresse ne soient pas défaits aux extrémités, à ce que la tresse couvre les fiches de connexion et assure un bon contact galvanique avec celle-ci.
- La surface de contact entre le support de fixation d'antenne et la carrosserie doit être une surface métallique propre, sans impuretés ni oxydes. Protégez les surfaces de contact contre la corrosion après l'installation pour conserver un bon contact galvanique.
- Veillez à séparer physiquement les câbles provoquant des interférences et souffrant des interférences. Les câbles provoquant des interférences sont les câbles d'alimentation de l'équipement de communication et le câble d'antenne. Les câbles souffrant des interférences sont ceux branchés aux appareils électroniques de la machine. Installez les câbles aussi près que possible des surfaces de tôle métallique mises à la terre, car la tôle métallique a un effet de protection.



Composants de sécurité

Les pièces de rechange d'origine Volvo assurent une durée de vie utile plus longue, une plus grande fiabilité et une meilleure sécurité de la machine et de l'opérateur. Si les pièces spécifiques et fiables ne sont pas employées, votre sécurité, votre santé et le fonctionnement de la machine pourraient être exposés à des risques. Contacter votre concessionnaire et mentionner le modèle de la machine et son numéro de série (PIN) au moment de commander des pièces de rechange. Emplacement de la plaque du numéro d'identification du produit (PIN), voir « Plaques du produit ».

Votre concessionnaire Volvo dispose toujours des dernières informations concernant les pièces de rechange (elles sont régulièrement mise à jour via le système d'information PROSIS).

Pièces de la machine et de rechange liées à la sécurité

Il s'agit de composants exerçant une fonction de sécurité.

Exemples de pièces de la machine et de rechange liées à la sécurité

- Capots/dispositifs de protection amovibles autour des pièces en rotation et surfaces chaudes
- Plaques de protection, parapets, capots et marchepieds
- Composants des systèmes permettant d'atténuer le bruit et les vibrations
- Composants des systèmes permettant d'améliorer la visibilité de l'opérateur
- Siège de l'opérateur complet, ceinture comprise
- Autocollants et plaques
- Filtre de cabine

NOTE!

Les pièces de la machine et de rechange liées à la sécurité doivent être remontées, réparées ou remplacées immédiatement après leur retrait ou endommagement.

Lors du rachat de la machine, tout défaut ou dysfonctionnement des pièces de la machine et de rechange liées à la sécurité doit être immédiatement signalé et un plan d'action doit être défini.

D'autres informations essentielles concernant les pièces de la machine et de rechange liées à la sécurité se trouvent dans ce Manuel de l'opérateur.



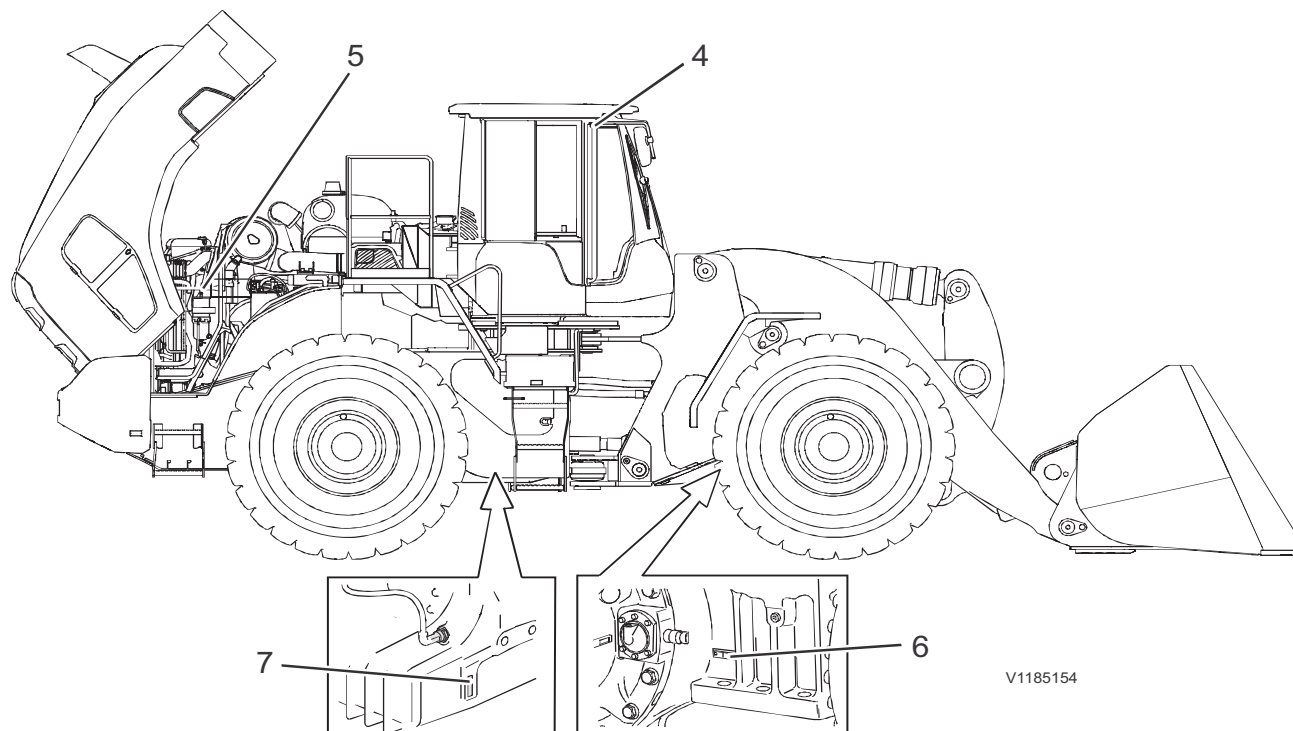
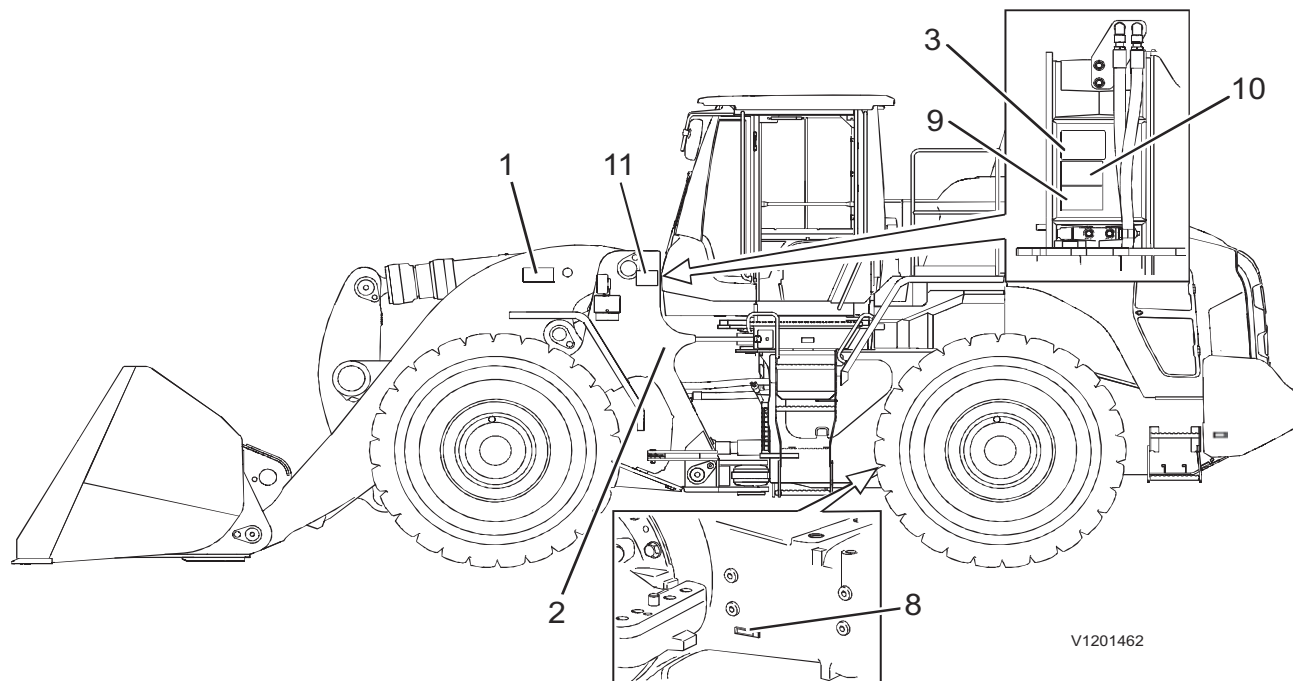
Plaques produit



A series of horizontal dotted lines for writing, spanning the width of the page.

24 **Présentation**
Plaques produit

Grâce aux plaques produit montrées ci-dessous, il est possible d'identifier la machine et ses composants. Indiquez ces numéros lors de la commande de pièces détachées ou pour toute autre requête.





1 Flèche

Le nom et l'adresse du constructeur, le numéro de composant de la flèche et le numéro de série.

3 Plaque produit

Le nom et l'adresse du constructeur, le numéro de produit de la machine et le numéro de série.
Poids de la machine¹⁾ (configuration ordinaire de la machine + 10 %), puissance moteur, année de production, année de livraison et position du label CE (pays de l'UE/CEE uniquement).

5 Autocollant moteur + gaz d'échappement

Le numéro de composant et la désignation de type du moteur.

NOTE!

Gardez en mémoire le type de moteur qui équipe la machine et suivez les instructions qui concernent ce même type de moteur.

7 Transmission

Le nom et l'adresse du constructeur et le numéro de composant de la transmission.

9 Autocollant gaz d'échappement complémentaire

Numéro de composant et désignation de type du moteur (plus facile à atteindre que l'autocollant gaz d'échappement ordinaire qui peut être dans un endroit clos).

2 Label primaire

PIN de la machine (gravé sur le côté gauche)

4 Cabine

Nom et adresse du fabricant, numéro produit, désignation du modèle de la machine, poids maximal testé²⁾ (pour lequel la cabine a été homologuée conformément aux tests ROPS), numéro de série de la cabine, numéro ROPS/FOPS et numéro de certificat ROPS/FOPS (plaque placée sur l'intérieur du montant de cabine)

6 Essieu avant

Le nom et l'adresse du constructeur et le numéro de composant de l'essieu avant.

8 Essieu arrière

Le nom et l'adresse du constructeur et le numéro de composant de l'essieu arrière.

10 Étiquette verte (ne concerne que la Chine)

(Concerne les modèles L150-220H)
Norme nationale à laquelle la machine peut être conforme, date de production, numéro de série de la machine, informations de base de la machine, composants principaux liés à la protection de l'environnement.

11 Étiquette verte (ne concerne que la Chine)

(Concerne le modèle L260H)
Norme nationale à laquelle la machine peut être conforme, date de production, numéro de série de la machine, informations de base de la machine, composants principaux liés à la protection de l'environnement.

1) Pour le poids des machines concernées (selon les combinaisons de pneus, d'équipement et d'outil), voir page 313.

2) Pour le poids total autorisé de la machine, voir page 308.



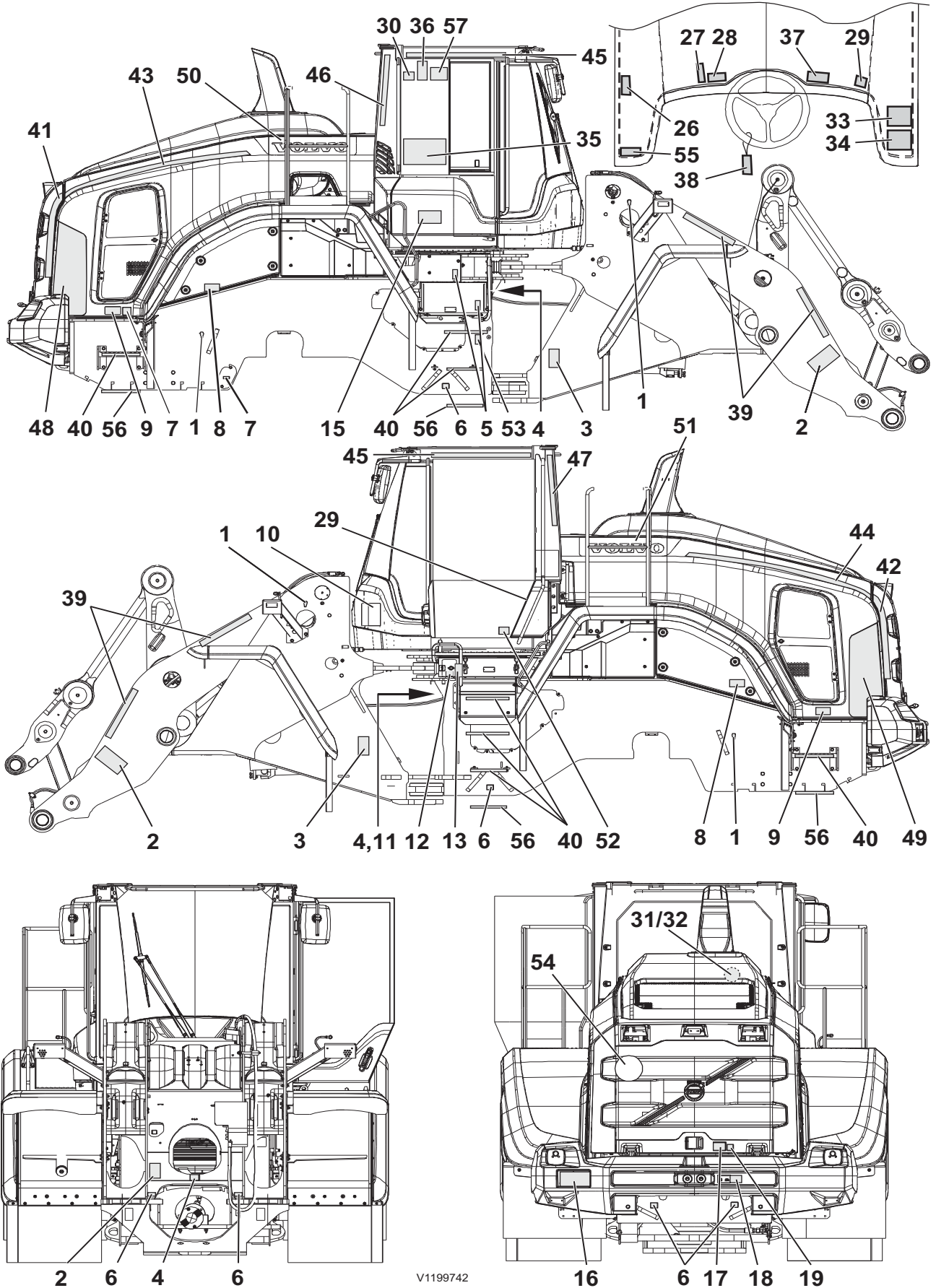
Autocollants d'information et d'avertissement

Le conducteur doit avoir connaissance et respecter toutes les informations et autocollants/plaques d'avertissement placés sur la machine. Tous les autocollants/plaques ne sont pas présents sur la machine car ils varient selon le marché et la machine.

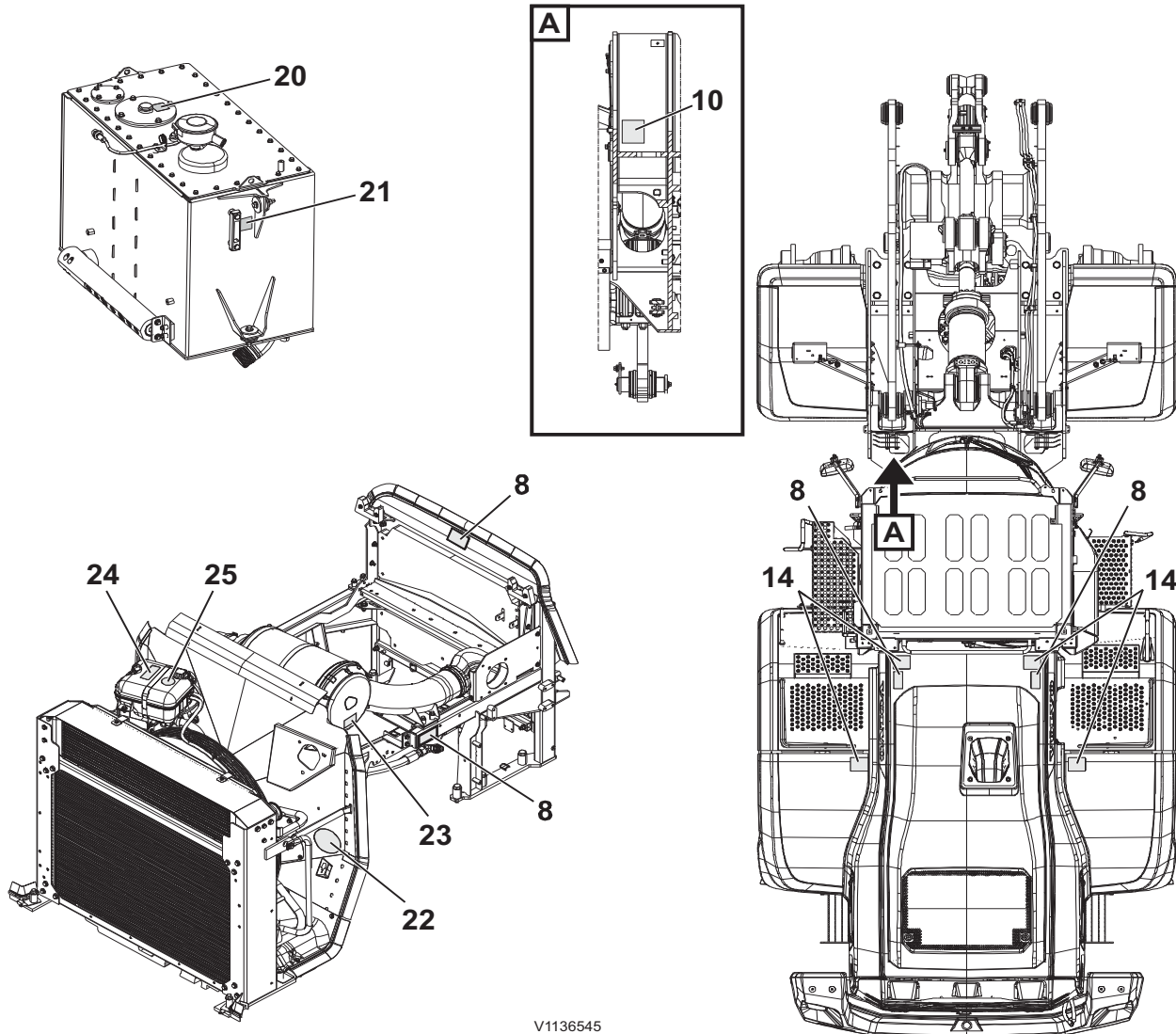
Les autocollants et les plaques doivent être tenues propres de façon à être lisibles. En cas de perte ou si ils ne sont plus lisibles, ils doivent être remplacés immédiatement. Le numéro de référence (de commande) est indiqué sur chaque autocollant/plaque et dans le catalogue de pièces.

« WARNING » est inscrit sur les autocollants d'avertissement pour l'Amérique du Nord.

Présentation
Autocollants d'information et d'avertissement



Présentation
28 Autocollants d'information et d'avertissement



V1136545



V1054195

1 Point de levage au levage



V1185695

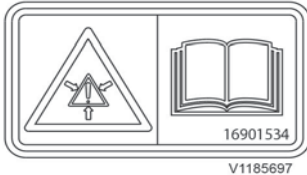
2 ATTENTION ! Ne passez pas sous un outil levé (numéro de pièce aux États-Unis : 11027566)



V1185696

3 ATTENTION ! Risque d'écrasement dans l'articulation de châssis (numéro de pièce aux États-Unis : 13935000)

Présentation
Autocollants d'information et d'avertissement



4 ATTENTION ! Système sous pression (numéro de pièce aux États-Unis : 16902962)



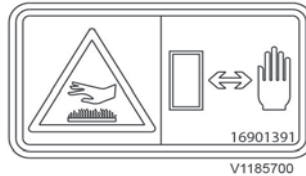
5 ATTENTION ! Consultez le manuel d'utilisation avant de brancher les câbles de démarrage (numéro de pièce aux États-Unis : 13935004)



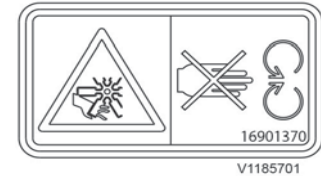
6 Point de fixation pour l'arrimage



7 Vidange d'huile



8 ATTENTION ! Surfaces chaudes (numéro de pièce aux États-Unis : 16929623)



9 ATTENTION ! Ventilateur en rotation (numéro de pièce aux États-Unis : 13935001)



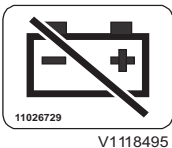
10 Niveau de puissance acoustique à l'extérieur de la machine (L150H/L180H)



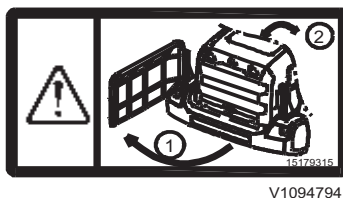
10 Niveau de puissance acoustique à l'extérieur de la machine (L220H/L260H)



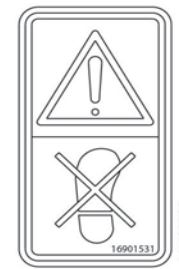
11 Boîte de vitesses – consultez le manuel d'utilisation



12 Robinet de batterie



13 Uniquement en combinaison avec une grille de protection (option)



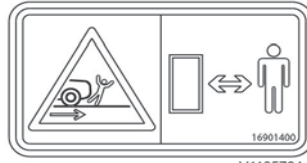
14 ATTENTION ! Ne montez pas sur cette surface (numéro de pièce aux États-Unis : 11026072)

30 **Présentation**
Autocollants d'information et d'avertissement



V1182172

15 Potentiel de réchauffement de la planète (PRP), équivalent CO₂



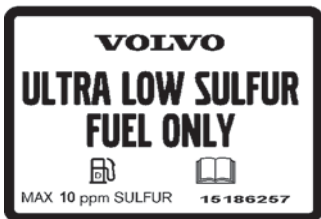
V1185704

16 ATTENTION ! Machine en marche arrière (numéro de pièce aux États-Unis : 11400921)



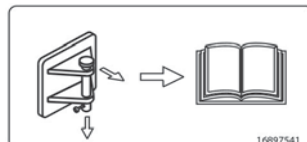
V1093047

17 Autocollant de carburant (États-Unis uniquement) 15 ppm de soufre maxi.



V1093797

17 Autocollant de carburant (UE uniquement) 10 ppm de soufre maxi.



V1185705

18 Force maximale sur le dispositif de remorquage – consultez le manuel d'utilisation



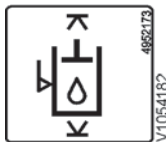
V1054186

19 Point de remplissage de carburant



V1054184

20 Point de remplissage du liquide hydraulique



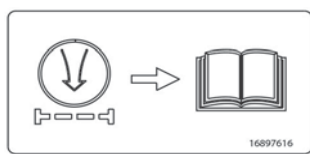
V1054182

21 Niveau d'huile hydraulique



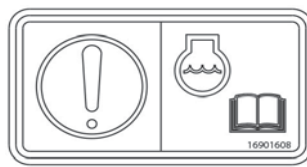
V1095801

22 Repère des trous pour l'extinction manuelle



V1185706

23 Filtre à air – consultez le manuel d'utilisation



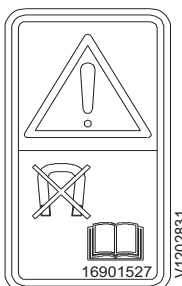
V1185707

24 Utiliser le liquide Volvo Coolant VCS - lire le Manuel d'utilisation (Numéro de référence aux USA : 16902967)



V1054181

25 Liquide de refroidissement chaud



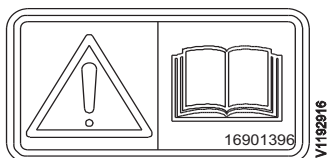
V1202831

26 ATTENTION ! Champs électromagnétiques, CEM – Lisez d'abord le manuel d'utilisation (numéro de pièce aux États-Unis : 15011966)

Présentation
Autocollants d'information et d'avertissement



27 Sur la voie publique, il est interdit d'activer la direction par leviers (CDC) ; utilisez le volant de direction.



28 ATTENTION ! Lisez d'abord le manuel d'utilisation (numéro de pièce aux États-Unis : 16929624)



29 Fusible pour différentes fonctions (à l'intérieur du couvercle)



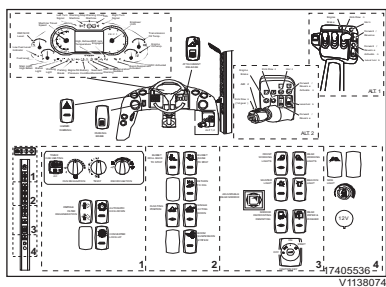
30 Sortie de secours



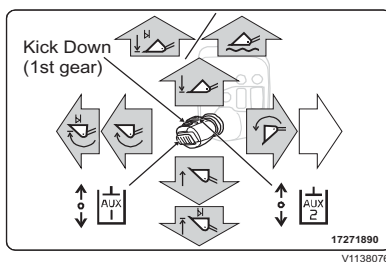
31 Niveau de pression acoustique dans la cabine (L150H)



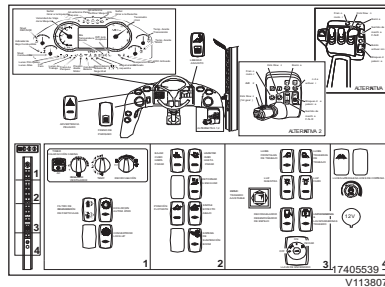
32 Niveau de pression acoustique dans la cabine (L180H-L260H)



33 Vue d'ensemble des commandes dans la cabine (en anglais)

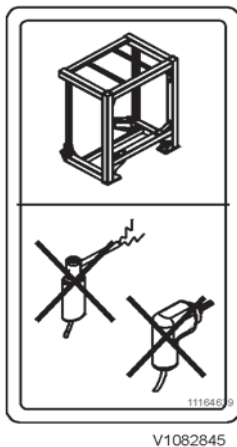


34 Fonctions pour levier unique



35 Vue d'ensemble des commandes dans la cabine (en espagnol)

32 Présentation Autocollants d'information et d'avertissement



36 Soudage et/ou perçage interdit dans la cabine

16825621

39 Autocollant réflexif, flèche (équipement optionnel)

16833112

42 Autocollant réflexif, calandre (équipement optionnel)

16828668

45 Autocollant réflexif, toit de cabine (équipement optionnel)

16833210 (L150H)

16832960 (L180H)

16833215 (L180H HL)

16833223 (L220H)

16923372 (L260H)

48 Autocollant réflexif, désignation de modèle (équipement optionnel)



37 ATTENTION ! Vérifiez que l'outil est verrouillé (numéro de pièce aux États-Unis : 11111506)

16828594

40 Autocollant réflexif, marchepieds (équipement optionnel)

16833114

43 Autocollant réflexif, capot moteur (équipement optionnel)

16829360

46 Autocollant réflexif, cabine (équipement optionnel)

16833386 (L150H)

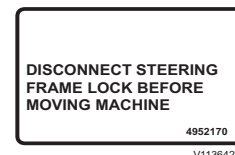
16832958 (L180H)

16833212 (L180H HL)

16833218 (L220H)

16923371 (L260H)

49 Autocollant réflexif, désignation de modèle (équipement optionnel)



38 Déconnecter le verrouillage de l'articulation de châssis avant de déplacer la machine.

16833113

41 Autocollant réflexif, calandre (équipement optionnel)

16833083

44 Autocollant réflexif, capot moteur (équipement optionnel)

16828669

47 Autocollant réflexif, cabine (équipement optionnel)

16828578

50 Autocollant réflexif, VOLVO (équipement optionnel)



16828577

51 Autocollant réflexif, VOLVO (équipement optionnel)

52 ATTENTION ! Commande à distance d'ouverture de porte, risque de chute (équipement optionnel)



53 ATTENTION ! Cabine basculante, risque d'écrasement. Pour les tâches d'atelier (informations disponibles dans le manuel d'atelier) (Numéro de référence aux USA : 17309890)

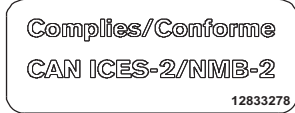


Présentation
Autocollants d'information et d'avertissement



V1083228

54 Limite de vitesse 20 km/h
(Allemagne uniquement)

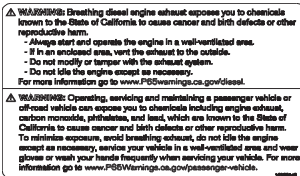


V1180687

55 Conformité CEM Canada
(Amérique du Nord uniquement)

16910864

56 Autocollant réflecteur,
marchepieds inférieurs
(équipement optionnel)



V1199743

57 AVERTISSEMENT ! Californie
P65

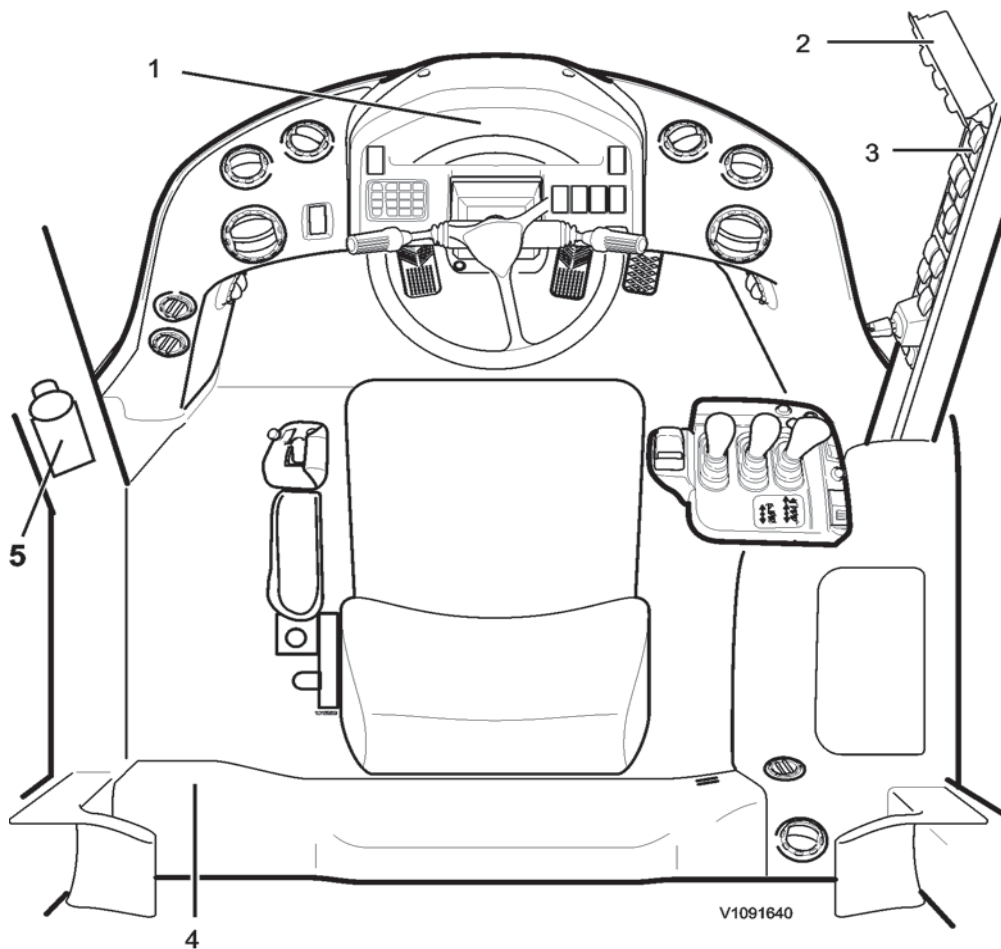
Tableaux de bord

! AVERTISSEMENT

Risques de blessures graves.

L'utilisation de la machine en l'absence de compétences et d'une connaissance suffisante du manuel d'entretien peut entraîner une perte de contrôle de la machine et de graves blessures ou la mort.

Lisez avec attention le manuel d'entretien et familiarisez-vous avec les signes d'avertissement, les symboles et les instructions d'utilisation avant de tenter d'utiliser la machine.



Gardez toujours le manuel dans la cabine pour qu'il soit toujours facile de le consulter rapidement.

Tableaux de bord

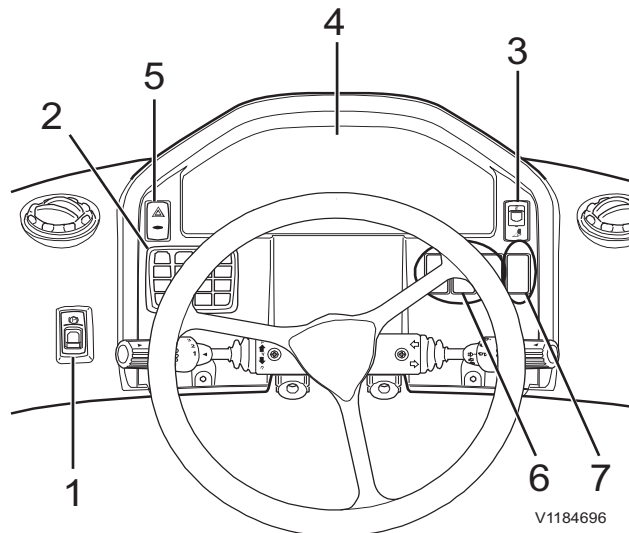
1	Panneau avant (panneau d'information, interrupteurs, clavier)
2	Plafonnier (climatisation)
3	Panneau de montant de cabine (interrupteurs, allumage, commande d'accélérateur à main et prise électrique 12 V)



4	Panneau arrière (prise électrique 24 V, boîtier de distribution électrique avec fusibles et relais, prise pour outil d'entretien)
5	Panneau de commande (équipement optionnel)

Tableau de bord, avant

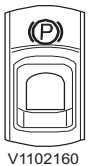
Tableau de bord avant



1	Frein stationnement
2	Clavier
3	Verrouillage d'outil séparé (équipement optionnel)
4	Ecran d'information
5	Signalisation détresse
6	Emplacement libre
7	Emplacement libre

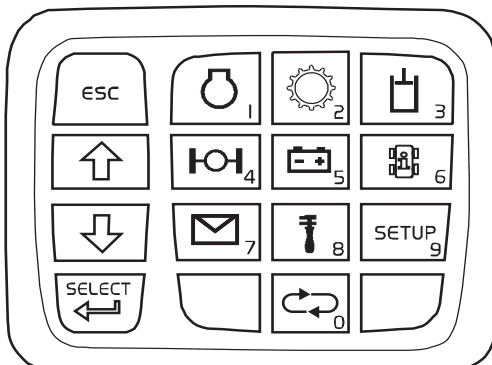
1 Frein de stationnement

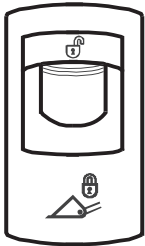
Fonctionnement du frein de stationnement, voir page 76.



2 Clavier

Informations sur le clavier, voir page 46.





V1137732

3 Verrouillage d'outil séparé (équipement optionnel)

NOTE!

Le système de suspension de flèche doit être désactivé lors du contrôle de fonctionnement du verrouillage d'outil.

AVERTISSEMENT

Risque de pincement.

Un outil qui n'est pas sécurisé peut tomber et provoquer de graves blessures ou la mort.

Assurez-vous toujours que l'outil est correctement sécurisé en appuyant la partie avant de celui-ci sur le sol jusqu'à ce que la machine se soulève légèrement.

Cet équipement permet au conducteur d'accoupler et de désaccoupler l'outil sans quitter son poste de conduite, voir page 182.

Appuyez sur le bouton rouge sur le haut de l'interrupteur pour rouvrir le porte-outil.

Appuyez sur le bas de l'interrupteur pour fermer le porte-outil.

NOTE!

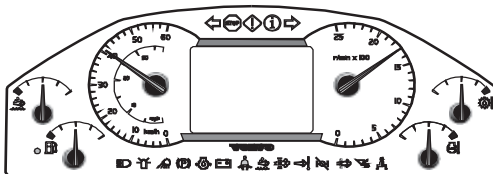
Bouton actionné, vous pouvez utiliser les fonctions de levage et de redressement pour l'ajustement de l'outil sur le porte-outil.

Un message d'avertissement, « Verrouillage d'outil ouvert » apparaît sur l'écran et un signal audible retentit. Connectez et déconnectez conformément à la page 182.



15048422

V1054168



V1201991

4 Ecran d'information

En prenant à temps les mesures nécessaires il est possible d'éviter de graves dégâts au niveau de la machine. Il convient donc de contrôler de temps à autre le panneau d'information où s'affiche l'information relative aux anomalies éventuelles. Pour pouvoir contrôler le fonctionnement des instruments et des commandes, le courant doit être mis et la clé de contact en position 1 (marche). Consultez l'explication des symboles plus loin dans ce manuel.

5 Signalisation détresse

Partie supérieure du commutateur enfoncée = Tous les indicateurs de direction sont activés et le témoin du commutateur clignote à la même fréquence que ceux-ci. L'activation est possible même si le contact est coupé.

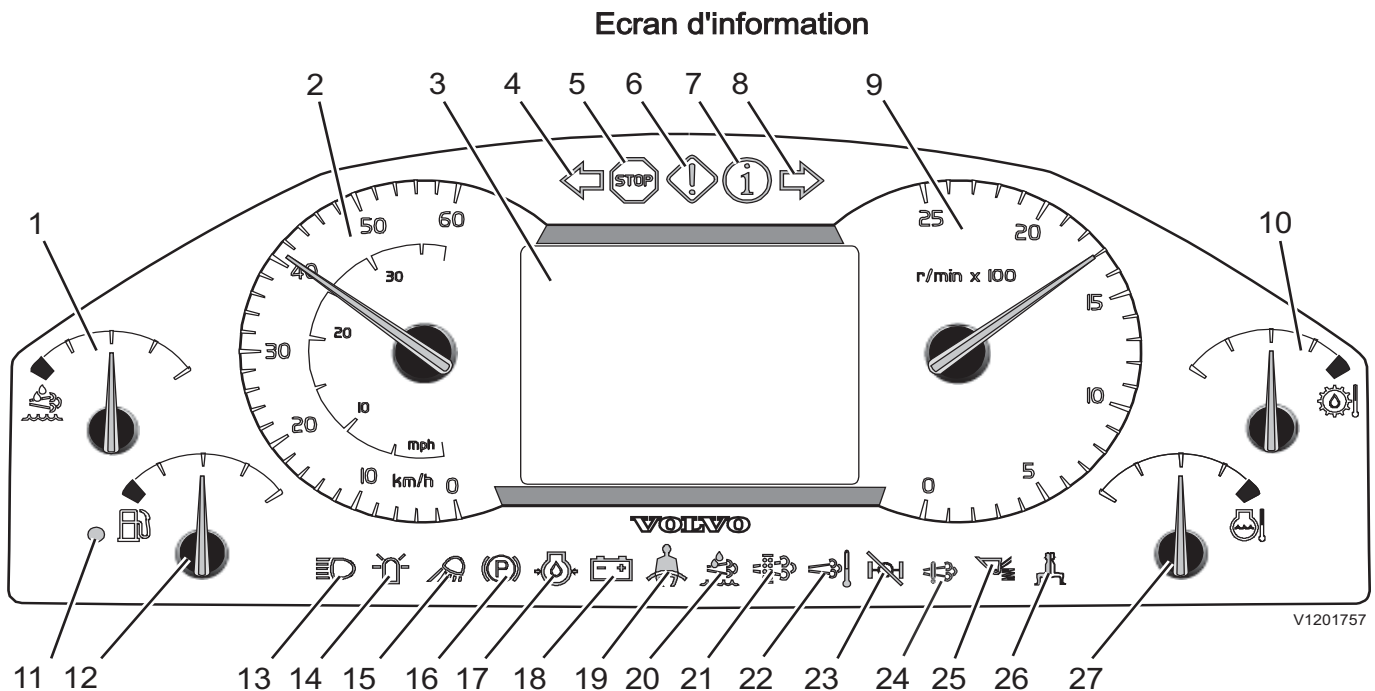


V1070024

6 Emplacement libre

7 Emplacement libre

38 Tableaux de bord
Tableau de bord, avant

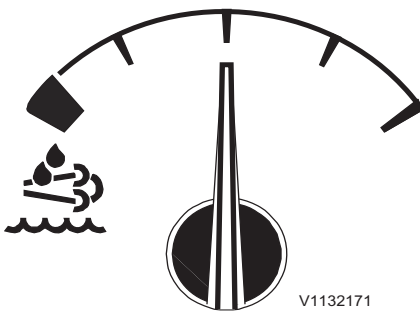


1	Niveau AdBlue®/DEF (a)	14	Gyrophare (jaune)
2	Compteur de vitesse	15	Eclairage de travail (jaune)
3	Écran	16	Frein de stationnement serré (rouge)
4	Clignotant gauche (vert)	17	Basse pression d'huile moteur (rouge)
5	Alarme centralisée (rouge)	18	Charge batteries (rouge)
6	Alarme centralisée (jaune)	19	Ceinture de sécurité non bouclée (rouge)
7	Symbole d'information (bleu)	20	AdBlue®/DEF, avertissement (jaune) (a)
8	Clignotant droit (vert)	21	Régénération nécessaire (orange) (a)
9	Compte-tours	22	Température élevée des gaz d'échappement, durant la régénération (orange) (a)
10	Température d'huile de boîte de vitesses	23	Blocage de différentiel engagé (vert)
11	Niveau de carburant bas (jaune)	24	Régénération, dysfonctionnement (orange)
12	Niveau de carburant	25	Suspension bras de chargement activée (jaune)
13	Feux de route (bleu)	26	Direction CDC activée (vert)
		27	Temp. eau refroid.

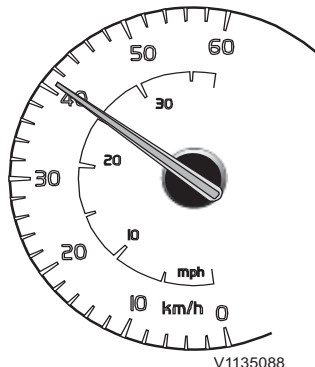
a) Ne concerne que les machines à moteur D13J.

Tableaux de bord Tableau de bord, avant

39



V1132171



V1135088



V1132167



V1069831



V1137747



V1069824

1 Niveau AdBlue®/DEF

Lorsque la jauge indique que le réservoir est vide, le témoin d'avertissement s'allume à gauche de la jauge. Si le niveau baisse encore, un message apparaît à l'écran. Il faut alors faire le plein de solution AdBlue®/DEF au plus tôt, voir page *AdBlue®/liquide d'échappement diesel, remplissage* pour faire l'appoint.

2 Compteur de vitesse

Le compteur de vitesse indique la vitesse actuelle déplacement de la machine et est gradué de 0 et 60 km/h (0 – 37.5 mph).

3 Écran

L'écran affiche, hormis les messages d'alarme, la séquence de démarrage, l'information nécessaire concernant la marche de la machine et les réglages effectués, voir page 43.

4 Clignotant gauche (vert)

Ce témoin clignote lorsque le levier est déplacé vers l'avant, voir 76. Un clignotement irrégulier indique une ampoule défectueuse qui doit être remplacée.

5 Alarme centralisée (rouge)

Le témoin clignote en cas de valeurs incorrectes ou de problème. Le texte d'alarme apparaît à l'écran. Le répéteur acoustique retentit jusqu'à ce que la mesure souhaitée soit exécutée.

NOTE!

Mettez la machine dans un endroit sûr.

6 Alarme centralisée (jaune)

Le témoin clignote lorsqu'une fonction est activée/désactivée ou lorsqu'une fonction doit être surveillée (filtre colmaté par exemple). Un message d'alarme apparaît à l'écran. Le répéteur acoustique retentit quatre fois.



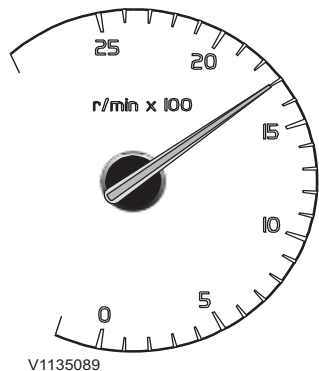
7 Symbole d'information (bleu)

Indique une déviation. Un message d'alarme apparaît pendant 7 secondes à l'écran. Le répéteur acoustique retentit deux fois.



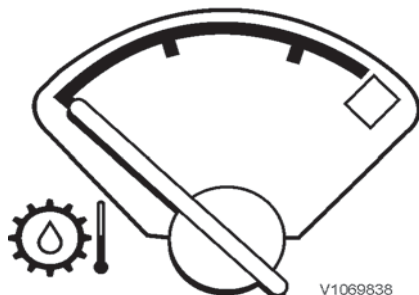
8 Clignotant droit (vert)

Ce témoin clignote lorsque le levier est déplacé vers l'arrière, voir 76. Un clignotement irrégulier indique une ampoule défectueuse qui doit être remplacée.



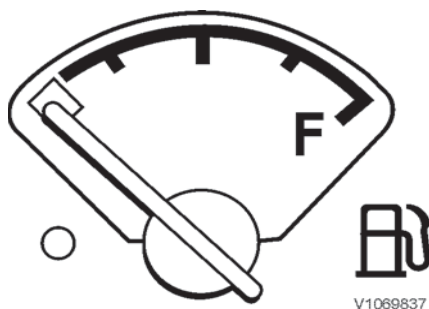
9 Compte-tours

Le compte-tours indique le régime moteur actuel (tr/min). Il est gradué de 0 à 2500 tr/min (25 correspond à 25 x 100 tr/min, c.-à-d. 2500 tr/min).



10 Température d'huile de boîte de vitesses

Le témoin d'avertissement est activé si l'aiguille entre dans le champ rouge. Par mesure de protection, le régime du moteur est en même temps limité. Arrêtez la machine et recherchez la cause. Le répéteur acoustique retentit et un texte d'alarme est affiché à l'écran si un sens de marche est sélectionné.



11, 12 Niveau de carburant

Lorsque la jauge indique que le réservoir est vide, le témoin à gauche de la jauge s'allume et un message est affiché à l'écran. La machine doit être ravitaillée en carburant aussi rapidement que possible pour empêcher la pénétration d'air dans le système. Si le réservoir a été vidé, le système d'alimentation doit être purgé, voir page *Système d'alimentation en carburant, purge d'air*.



13 Feux de route (bleu)

Le témoin s'allume lorsque les feux de route sont allumés, voir page 76.



14 Gyrophare (jaune)

Le témoin est allumé lorsque le gyrophare est activé. Voir page 109.



15 Eclairage de travail (jaune)

Le témoin s'allume lorsque l'éclairage de travail est activé, voir page 110.



16 Frein de stationnement serré (rouge)

Ce témoin indique que le frein de stationnement est serré.

Le répéteur acoustique retentit et un message d'alarme apparaît à l'écran si le sélecteur de sens de marche est engagé.



17 Pression d'huile moteur basse (rouge)

AVIS

Risque de dommages à la machine.

L'activation du témoin d'avertissement du tableau de bord et du répéteur acoustique peut indiquer un sérieux dysfonctionnement.

Arrêtez la machine immédiatement et recherchez la cause du signal.

Allumé si la pression d'huile du moteur est insuffisante.



18 Charge batteries (rouge)

Si le témoin s'allume en marche, il convient de remédier à l'incident, au risque sinon d'endommager les batteries.



19 Ceinture de sécurité non bouclée (rouge)

- Le témoin est allumé lorsque la ceinture de sécurité n'est pas bouclée.
- Un témoin rouge (« STOP, fasten seatbelt ») s'allume si un sens de marche est sélectionné.
- Le répéteur acoustique retentit si la machine est utilisée sans avoir bouclé la ceinture de sécurité.



20 AdBlue®/DEF, avertissement (jaune)

Le témoin est allumé en continu pour indiquer un bas niveau, une mauvaise qualité ou un dosage incorrect d'AdBlue®/DEF. Le témoin se met à clignoter à un niveau d'avertissement supérieur.



21 Régénération nécessaire (orange)

Le témoin est allumé lorsque le filtre à particules diesel est plein et qu'une régénération est nécessaire. Voir page 134.



22 Température élevée des gaz d'échappement, durant la régénération (orange)

ATTENTION

Risque thermique.

La température d'échappement s'élève au-delà du niveau normal durant une régénération.

Assurez-vous que la machine se trouve dans un environnement ne présentant pas de risques durant la régénération.

Ce témoin est allumé lorsque la régénération du filtre à particules diesel est en cours et il indique que la température des gaz d'échappement du tuyau de sortie est supérieure à la normale. N'arrêtez pas le moteur tant que le témoin est allumé.



23 Blocage de différentiel activé (vert)

Ce témoin est allumé lorsque le blocage de différentiel est engagé. L'interrupteur à pied du blocage de différentiel est placé sur le plancher, à gauche de la colonne de direction.



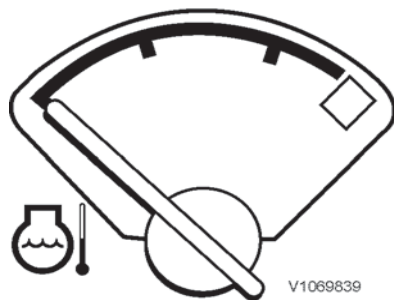
V1201756



V1069834



V1069836



V1069839

24 Régénération, dysfonctionnement (orange)

Le voyant est allumé en cas de dysfonctionnement ou de défaillance de la régénération. Contactez un technicien d'entretien qualifié.

25 Suspension bras de chargement activée (jaune)

Le témoin s'allume lorsque la suspension des bras de chargement est activée.

26 Direction CDC activée (vert)

Le témoin est allumé quand la commande de conduite confort (CDC) est activée. Il est possible de diriger la machine et de changer de rapport à partir de l'accoudoir gauche du siège conducteur. Lorsque la vitesse dépasse 20 km/h (12.4 mph), le témoin se met à clignoter.

NOTE!

Le sélecteur de rapport ordinaire doit être au point mort.

Pour de plus amples instructions, voir page 129.

27 Temp. eau refroid.

Le témoin d'avertissement est activé si l'aiguille entre dans le champ rouge. Par mesure de protection, le régime du moteur est en même temps limité. Laissez le moteur tourner sur le régime de ralenti lent pendant quelques minutes. Si l'indicateur demeure dans le secteur rouge, arrêtez le moteur et recherchez-en l'origine.

Le répétiteur acoustique retentit si un rapport est engagé et le message d'alarme correspondant s'affiche à l'écran.

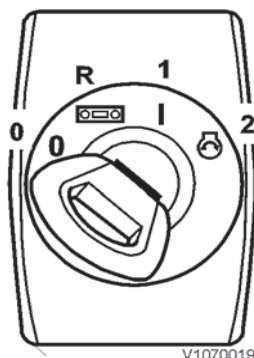
Unité d'affichage

L'écran affiche des informations de fonctionnement, des messages véhicule et des textes d'alarme. Le clavier du tableau de bord avant permet aussi au conducteur d'obtenir des informations concernant l'état de la machine et d'effectuer des réglages.

Dès que l'interrupteur principal est activé, les heures machine cumulées sont affichées pendant 3 minutes à l'écran d'information. Les heures machine sont également affichées pendant 3 minutes lorsque le contact est coupé.

Lorsque le contact est mis en position 1, le système électronique démarre et les témoins sont testés. Tous les témoins s'allument pendant deux secondes et les aiguilles des jauges affichent la valeur correcte de niveau de carburant et de température. L'écran de démarrage est affiché à l'écran d'information avec un logo Volvo tournant sur lui-même. Cette séquence prend quelques secondes. Après cela, le système électronique est prêt pour le démarrage du moteur et la clé de contact peut être mise en position de démarrage (position 2).

Si la machine est équipée d'un système antiviol, l'écran affiche une demande de saisie du code, voir 54. Dès lors que le bon code est entré, le test commence.



Écran d'affichage des informations d'utilisation

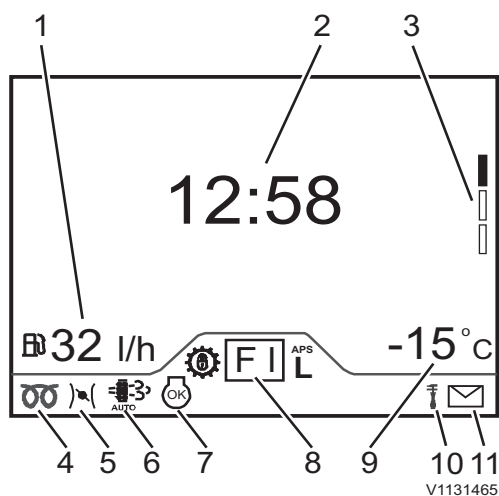
Lorsque le moteur tourne, en mode de fonctionnement normal, l'écran d'exploitation apparaît à l'écran. Il existe trois versions de l'écran d'exploitation : l'écran d'exploitation 1, l'écran d'exploitation 2 et l'écran d'exploitation 3. Lorsque la machine est en marche, l'écran d'exploitation présenté lors de l'arrêt précédent de l'électronique est toujours affiché. Au premier démarrage de la machine, l'écran d'exploitation 1 est toujours affiché.

Utilisez les touches fléchées pour passer de l'un à l'autre.

Écran d'exploitation 1

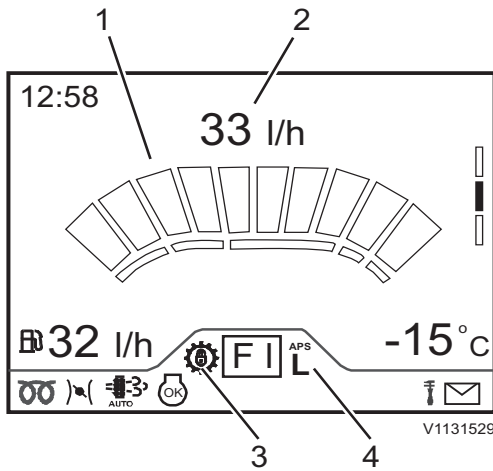
Les symboles de l'écran d'exploitation 1 sont les suivants :

- 1 Consommation de carburant en litres par heure (consommation moyenne)
- 2 Montre numérique
- 3 Avec l'écran d'exploitation 1, il est possible d'utiliser la touche fléchée vers le bas du clavier de l'écran d'informations pour sélectionner l'écran d'exploitation 2, voir 46.
- 4 Le préchauffage ou postchauffage du moteur est activé
- 5 L'accélérateur à main est activé
- 6 La machine est régénérée en mode de régénération automatique, voir 134 (ne s'applique qu'aux machines à moteur 13J).
- 7 Symbole indiquant quand l'arrêt du moteur est permis.
- 8 Indication de la vitesse active
- 9 Temp. amb.
- 10 Informations disponibles, utilisez la touche portant ce symbole pour consulter
- 11 Message véhicule disponible, utilisez la touche portant ce symbole pour consulter

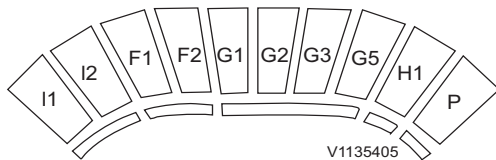


Écran d'exploitation 1

En cas d'absence d'informations ou d'erreur d'affichage, --- sera affiché.



Écran d'exploitation 2



Écran d'exploitation 2

L'écran 2 fournit la même information que l'écran 1, mais avec en plus :

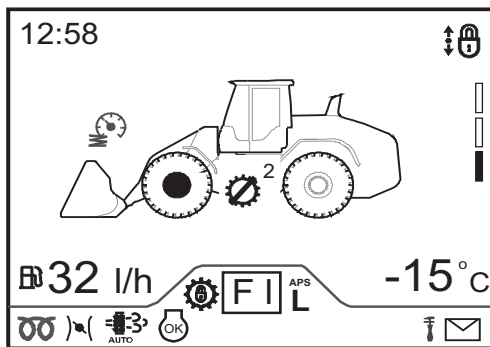
- 1 Utilisation du papillon (accélération)
- 2 Consommation de carburant actuelle (instantanée) en litres par heure
- 3 Embrayage de verrouillage (symbole blanc = fonction activée, symbole vert = fonction engagée)
- 4 Programme de changement de rapport APS

Lorsque cet écran d'exploitation est actif, passez à l'écran d'exploitation 1 à l'aide de la flèche vers le haut ou à l'écran d'exploitation 3 à l'aide de la flèche vers le bas.

En cas d'absence d'informations ou d'erreur d'affichage, --- sera affiché.

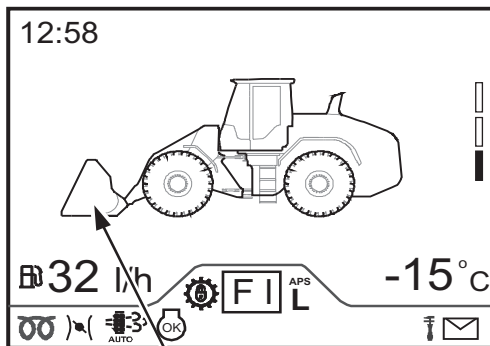
Explication de la figure précédente (écran d'exploitation 2)

Utilisation du papillon (accélération)										
Segment	I1	I2	F1	F2	G1	G2	G3	G5	H1	P
Couleur	Bleu foncé		Bleu clair		Vert				Jaune	Orange
Utilisation	Ralenti lent	Ralenti rapide	Mode ECO						Puissance Mode	Puissance Mode
Intervalle										



V1132182

Écran d'exploitation 3 (toutes les fonctions sont affichées ici)



V1136540

Écran d'exploitation 3

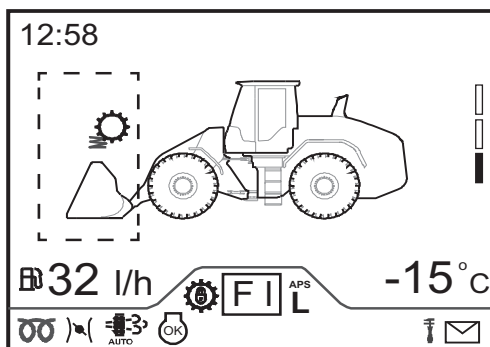
L'écran d'exploitation 3 montre une chargeuse sur pneus. Cette figure montre par exemple si le débrayage de boîte de vitesses est activé. Ceci permet au conducteur de voir rapidement quelles fonctions sont actives (symboles blancs) et quelles fonctions sont engagées (symboles verts).

- Fonction activée (symbole blanc) : La fonction est activée pour permettre son utilisation par la machine (mais elle n'est pas engagée par la machine)
- Fonction engagée (symbole vert) : La fonction est activée et est utilisée par la machine (est engagée par la machine)

Verrou d'outil

Il y a deux positions pour le porte-outil :

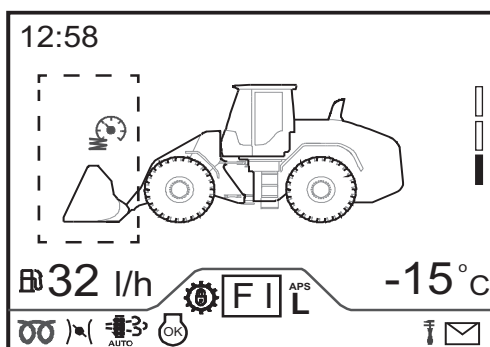
- Godet rouge = porte-outil ouvert
- Godet neutre = porte-outil fermé



V1136541

Système de suspension de flèche assujetti au rapport (BSS)

- Godet neutre et symbole blanc = système de suspension de flèche assujetti au rapport (BSS) activé
- Godet neutre et symbole vert = système de suspension de flèche assujetti au rapport (BSS) engagé

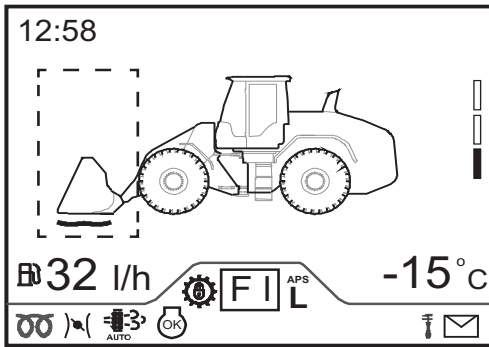


V1136542

Suspension de bras de chargement (BSS) assujettie à la vitesse

- Godet neutre et symbole blanc = suspension de bras de chargement (BSS) assujettie à la vitesse
- Godet neutre et symbole vert = système de suspension de flèche assujettie à la vitesse (BSS) engagé

46 Tableaux de bord
Unité d'affichage

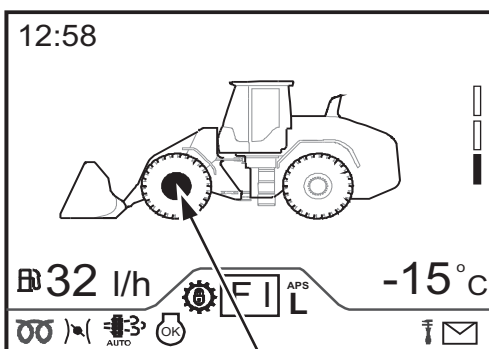


V1136543

Position de flottement

Il y a deux positions pour le mode de flottement :

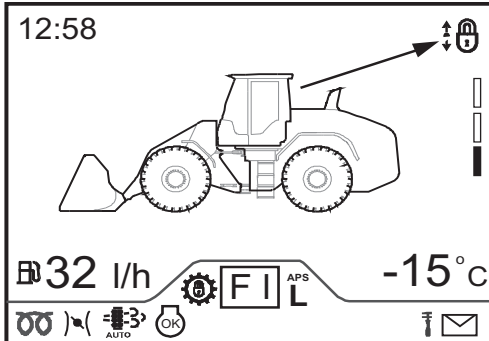
- Godet neutre et symbole blanc = mode de flottement activé
- Godet neutre et symbole vert = mode de flottement engagé



V1136565

Blocage différentiel

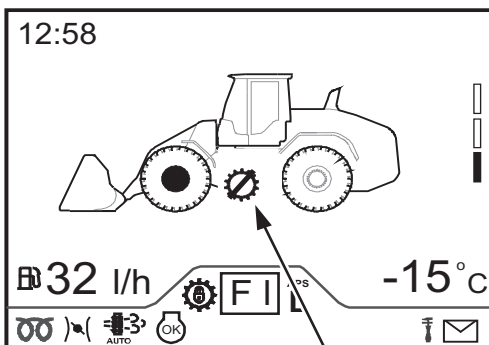
- Symbole en surbrillance jaune = blocage de différentiel activé



V1136566

Verrouillage de levier

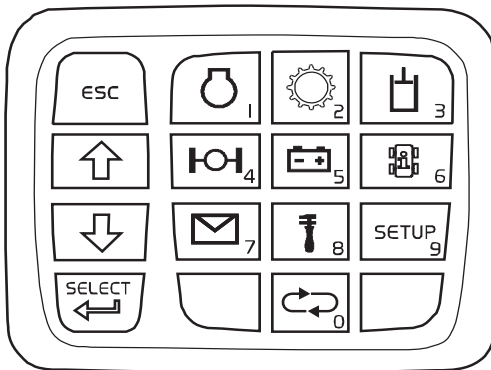
- Symbole blanc = blocage des leviers activé (désengage la fonction hydraulique des leviers de commande pour prévenir une activation accidentelle)



V1136567

Débrayage de la transmission

- Symbole blanc = désengagement de la transmission activé
- Symbole vert = débrayage de boîte de vitesses engagé



V1134987

Clavier

Clavier, écran d'information

Le conducteur peut, à l'aide du clavier, avoir accès aux informations sur l'état de la machine et effectuer des réglages.

La touche SELECT permet d'accéder à un sous-menu ou de faire une sélection mais elle sert aussi à obtenir des informations supplémentaires lorsqu'un message informatif ou de contrôle apparaît sur l'écran.

Le chiffre le plus à droite sur chaque touche correspond au chiffre qui doit être saisi lors de l'exécution de différents réglages, par ex. la date. Sur les machines équipées d'un dispositif antivol, les chiffres servent à saisir le code.

L'écran d'affichage ne peut être changé que si la vitesse est inférieure à 20 km/h (12.4 mph).

Textes d'alarme

L'information à l'intention du conducteur passe par l'écran, sous forme de messages d'alarme, divisés en trois catégories : Attention, Contrôle et Information. Quelle que soit la catégorie d'alarme, lorsque la machine roule à une vitesse supérieure à 20 km/h (12.4 mph), le message d'alarme est affiché pendant trois secondes en alternance avec l'image-écran précédente pendant trois secondes. Cet affichage alterné continue aussi longtemps que l'anomalie persiste ou jusqu'à ce que l'alarme ait été affichée un certain nombre de fois.

Information

- Le témoin d'informations s'allume.
- Le signal sonore retentit deux fois.
- Le message d'alarme apparaît pendant sept secondes et passe ensuite à l'écran de conduite.
- Contrôlez ou consultez un technicien qualifié pour vous renseigner.

Moteur

Information	Information
Effet refroidis. réduit Vérifier le radiateur	Annuler avec ESC Arrêt automatique du moteur
Régénérat. non nécess. (a)	Rempl. du DPF bien. requis (a)
Arrêt moteur temporisé XX:XX Annuler avec ESC	

a) Ne concerne que les machines à moteur D13J.

Transmission

Information	Information
Sél. rapp. non au pt mort	Lock up désactivé vitesse trop élevée



48

Tableaux de bord
Unité d'affichage

Vitesse de la machine trop élevée pr le rapp. engagé		Réduire vitesse avant de rétrograder
Débrayage transm., mauvais emploi		

Système de direction

Information		Information
Renvoi levier désactivé CDC activé		Renvoi levier non activé CDC activé
Levier supp activé		Renvoi levier désactivé

Hydraulique

Information		Information
Précision améliorée Activé		Précision améliorée Désactivé
Levage maxi. de flèche		

Autres

Information		Information
Niv. lave glace insuffi. ⁽¹⁾		

Autres

Information		Information
Niv. d'huile graissage bas Vérifier prochain arrêt		

Contrôler

- Le symbole d'avertissement central jaune apparaît.
- Le répéteur acoustique retentit quatre fois.
- Appuyez sur SELECT pour obtenir plus d'informations concernant la panne.
- Le message d'alarme apparaît jusqu'à ce que vous appuyiez sur ESC pour confirmer.
- Réparez ou consultez un technicien qualifié pour vous renseigner.

Moteur

Contrôler		Contrôler
Panne moteur		Panne préchauf.
Panne système, ventilateur		Panne inversion, ventilateur

1. Le contrôle de niveau s'effectue en continu en marche.



Tableaux de bord
Unité d'affichage

49

Capteur. niv. carburant	Niveau de carburant bas
Accél. man. hors service	Temp. élevée, démarreur Attendre 5 min avt démarr.
Temp. liq. refr. excess.	Temp. élevée huile moteur
Panne syst injection	Eau dans carb. Vider la cuve
Panne syst. d'émissions (a)	Arrêt à chaud du turbo
Possible fuite de carb.	Filtre à carb. colmaté
Capteur niv. huile moteur	Filtre à air colmaté Nettoyer ou remplacer
Temp. liq. de ref. élevée Fonct. moteur réduit	Régén imposs. Régén imposs. (a)
Régén. dépla. Appuyer démarrage (a)	Régén. dépla. en cours (a)
Régén. dépla. annulée (a)	Lancer régénération Régén. stat. possible (a)
Garer sous peu Régén. stat. nécessaire (a)	Maint. machine en stat. régénération en cours (a)
Garer sous peu Régénération annulée rédu puiss peu (a)	Garer machine Régén. stationnement demandée Réd puiss act. (a)
Remplir AdBlue / Rempl. DEF AdBlue vide / DEF vide, réduit puiss. comp. (a)	Remplir AdBlue / Rempl. DEF AdBlue vide / DEF vide, réduit Réd puiss act. (a)
Remplacer AdBlue / Remplacer DEF M. qua AdBlue / M. qualité DEF rédu puiss peu (a)	Remplacer AdBlue / Remplacer DEF M. qua AdBlue / M. qualité DEF Réd puiss act. (a)
Remplacer AdBlue / Remplacer DEF M. qua AdBlue / M. qualité DEF puiss. comp. (a)	Garer en tte sécurité AdBlue vide / DEF vide, réduit Réd puiss peu (a)



50

Tableaux de bord
Unité d'affichage

Garer en tte sécurité M. qua AdBlue / M. qualité DEF Réd puiss peu (a)		Vérifier syst. SCR Pan. syst. SCR (a)
Vérifier syst. SCR Pan. syst. SCR réd puiss peu (a)		Vérifier syst. SCR Pan. syst. SCR Réd puiss act. (a)
Garer en tte sécurité Pan. syst. SCR Réd puiss peu (a)		Vérifier syst. SCR Pan. syst. SCR puiss. comp. (a)
Vérifier système DPF Système DPF désactivé		Vérifier système DPF Système DPF manquant
Vérifier système DPF Panne système DPF		
P. mot. compl. Rétab tempor (a)		Interrupteur régénération (a)

a) Ne concerne que les machines à moteur D13J.

Systeme électrique

Contrôler		Contrôler
Tension système élevée		Tension système basse
ECC ne fonctionne pas		Défaut relais
Panne servocomm. électr.		Batterie hors charge

Transmission

Contrôler		Contrôler
Capteur de boîte de vit.		Temp. huile de transm., capteur
Détecteur pression huile transmission		Filtre à huile transm. Colmaté
Capt. filtre huile bte vit.		Panne, sél. de rapport F/N/R Vérifier prochain arrêt
Panne, sél. rapport CDC Vérifier prochain arrêt		Panne, sélecteur rapport Vérifier prochain arrêt
Panne, sél. de rapport F/R Vérifier prochain arrêt		Fonction sélect. rapp. réduite



Ponts

Contrôler		Contrôler
Panne ponts		Délect. temp. huile de pont
Panne bloc. diff.		Temp. d'huile essieu élevée
Huile pont AV temp. excessive		Huile pont AR temp. excessive

Freins

Contrôler		Contrôler
Panne syst. freinage		Panne, frein stat.

Système de direction

Contrôler		Contrôler
Panne direction sec.		Pompe direct. secours ne fonctionne pas
Défaut CDC		

Hydraulique

Contrôler		Contrôler
Panne syst. hydr.		Verrouillage d'outil
Contrôler verrouillage outil et valider ⁽¹⁾		Panne suspension bras
Délect. temp., hydraulique		Capt press. LS
Pompe hydraulique		

Autres

Contrôler		Contrôler
Réseau ECU Communic. interrompue		Réseau ECU Communic. réduite ⁽²⁾
Paramètre incorrect		Graissage central défectueux
Panne essuie-gl. p.-brise		Panne essuie-gl. lun. AR
Capteur pédale accél.		Capteur temp. ambiante
Révis. suiv., intervalle		Panne no nidentifiée

1. Confirmer avec SELECT.

2. Communication réduite entre les unités ECU. La machine ne peut fonctionner qu'en 1er et en 2e rapport. Seules l'information conduite et les alarmes s'affichent à l'écran.

Effort frein mot réduit		Figure manquante
Circuit alarm\nde recul		'Limp Home' Défaut affectant la sécurité ⁽¹⁾

Avertissement

- Le symbole d'avertissement central rouge apparaît.
- Le répéteur acoustique retentit jusqu'à ce que la mesure requise ait été prise.
- Le texte d'alarme sera affiché jusqu'à ce que la mesure requise ait été prise.
- Réparez ou consultez un technicien qualifié pour vous renseigner.

NOTE!

Si les avertissements ci-dessous sont affichés, arrêtez le moteur puis mettez la clé de contact en position 1 pour vérifier le texte d'alarme subséquent. Si la machine doit être mise en lieu sûr avant d'arrêter le moteur, appuyez sur la touche ESC pour masquer les messages d'alarme pendant 30 secondes.

Avertissement		Avertissement
Arrêter le véhicule		Arrêter le véhicule Arrêter le mot

Ces deux avertissements sont toujours suivis d'un texte d'alarme supplémentaire. Suivez les instructions à l'écran en procédant à une réparation ou en contactant un technicien qualifié. Lorsqu'un avertissement est affiché, le moteur doit être arrêté et la clé de contact mise en position 1 afin d'afficher le texte d'alarme suivant.

Moteur

Avertissement		Avertissement
Temp. liq. refr. excess.		Temp. air suralim. excess.
Pression d'amplification de puissance élevée		Pression huile moteur basse
Niv. de liquide de refroidiss. bas ⁽²⁾		Panne moteur
Temp. carburant élevée		Press. élevée carter vilebreq.
Temp. turbo élevée		Niv. huile bas, moteur
Surrégime moteur		Panne syst. d'émissions (a)
Eau dans carb. Vider la cuve		Panne du système d'injection de carburant

1. Consultez un technicien qualifié pour vous renseigner.
2. Le contrôle de niveau s'effectue en continu en marche.



Tableaux de bord
Unité d'affichage

53

Température de sortie de compresseur turbo		Garer en tte sécurité Régén. d'entretien néc. Réd puiss act. (a)
Garer machine Entretien nécessaire Réd puiss act. (a)		Temp. systèm. échap. élevée (a)
Régime mot réduit Régén. en stat. requise (a)		

a) Ne concerne que les machines à moteur D13J.

Boîte de vitesses

Avertissement		Avertissement
Temp. huile transm. excess.		Pression huile transm. basse
Panne transmission		Changement de direction à vitesse trop élevée

Freins

Avertissement		Avertissement
Pression de freinage basse		Frein de stationnement serré
Panne syst. freinage		Frein stat NON serré

Ponts

Avertissement		Avertissement
Temp. huile excess. pt AV		Temp. huile excess. pt AR

Système de direction

Avertissement		Avertissement
Pression de direction basse ⁽¹⁾		Panne syst direction

Hydraulique

Avertissement		Avertissement
Niveau huile hydraulique bas ⁽²⁾		Temp. huile hydraulique excess
Verrouillage d'outil ouvert		

1. Ne s'applique qu'aux machines équipées de la direction de secours.

2. Le contrôle de niveau s'effectue en continu en marche.

Divers

Avertissement		Avertissement
Réduire la vitesse		Entretien nécessaire
Température de sortie de compresseur turbo		Arrêt d'urgence
Serrer la ceinture de sécurité		Conf antiv incorr
Trop d'essais Blocage temps		

Protection antivol

(Équipement optionnel)

La protection antivol empêche le vol de la machine en :

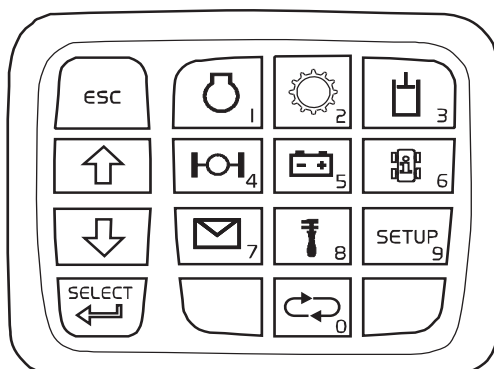
- empêchant le démarrage du moteur
- neutralisant le fonctionnement du sélecteur de vitesse
- ne desserrant pas le frein de stationnement

Au démarrage du moteur

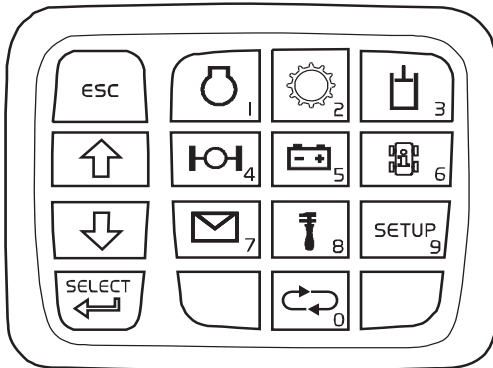
- 1 Tournez la clé de contact en position 1.
- 2 Attendre que le texte suivant apparaisse à l'écran.
- 3 Utilisez le clavier pour saisir le code PIN à quatre chiffres (pour les machines neuves réglées en usine).
 - Si le code saisi est correct, la protection antivol est désactivée et le moteur peut être démarré.
 - Utilisez la touche ESC pour déplacer le curseur vers la gauche pour modifier le chiffre incorrect.
 - Si l'un des chiffres du code saisi est incorrect, le curseur revient automatiquement au premier chiffre. Saisissez le code à nouveau.

- Le code PIN ne peut être changé que par un technicien d'entretien qualifié.
- Il est possible de redémarrer le moteur dans les 15 minutes suivant son arrêt sans devoir saisir le code (réglage usine). Vous pouvez faire modifier la durée pour le redémarrage entre 1 et 180 minutes par un technicien qualifié.

Protection antivol
Composer code ****



V1134987



V1134987

Clavier

1. Moteur
2. Transmission
3. Système hydraulique
4. Ponts/Freins
5. Système électrique
6. Informations machine
7. Messages en clair
8. Entretien
9. Réglage
0. Données de conduite

Menus de réglages et d'information



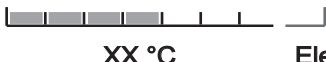




Appuyez sur une touche (0-9) du clavier afin d'accéder aux menus souhaités. Dans chaque menu, il est possible d'obtenir des informations concernant l'état de la machine et/ou d'effectuer des réglages dans les sous-menus. Une flèche orientée vers la droite indique que des réglages sont possibles.

Navigation dans les menus et sous-menus












- Touche ESC : appuyer pour retour en arrière (quitter le menu ou sous-menu actuel)
- Touches fléchées haut/bas : appuyer pour défiler vers le haut ou vers le bas
- Touche SELECT : appuyer pour accéder à un sous-menu ou faire une sélection.

Menu du moteur

Pour obtenir des informations concernant l'utilisation du clavier et la sélection des menus, voir 54.






 MOTEUR <small>V1069851</small>		
 Temp. de liq. de refroid. <small>V1155467</small>	 XX °C Elevé	Affiche la température du liquide de refroidissement.
 Oil pressure <small>V1155597</small>	 Bas X.X bar	Affiche la pression d'huile.
 Oil level (Niveau huile) <small>V1155636</small>	<input type="radio"/> <input checked="" type="radio"/> Bas Normal (Normal)	Affiche le niveau d'huile moteur. Bas Normal (Normal) NOTE! Ne peut être lu que lorsque le moteur est arrêté.
 Filtre à air <small>V1155637</small>	<input checked="" type="radio"/> <input type="radio"/> Normal (Normal) Colmaté	Affiche l'état du filtre à air du moteur. NOTE! Un message est affiché lorsque le filtre à air est colmaté.




<p>Température d'huile</p> <p>XX °C Elevé</p>	<p>Affiche la température d'huile moteur.</p>
<p>Régime moteur</p> <p>XXX tr/min</p>	<p>Indique le régime moteur actuel.</p>
<p>Ral. travail</p> <p>« Sélection actuelle » ▶</p>	<p>Affiche le réglage actuel de régime de ralenti durant une pause dans le travail (passage automatique du moteur au ralenti) (sous-menu disponible).</p>
<p>Sél ralenti</p>	<p>Le moteur passe au ralenti sélectionné durant une pause dans le travail (passage automatique du moteur au ralenti) lorsque :</p> <ul style="list-style-type: none"> - la direction par levier CDC (Comfort Drive Control) est activée - une commande du système hydraulique est actionnée - un rapport est sélectionné - l'accélérateur est actionné <p>Le passage automatique du moteur au ralenti durant une pause dans le travail doit être adapté à la façon dont la machine est utilisée et à la vitesse de réaction désirée du système hydraulique. Un régime de ralenti élevé durant une pause dans le travail (passage automatique du moteur au ralenti) signifie une réaction plus rapide du système hydraulique mais aussi une consommation de carburant plus élevée.</p> <p>Naviguez à l'aide des flèches et appuyez sur SELECT.</p> <ul style="list-style-type: none"> - Off : La fonction est désactivée (le régime de ralenti de base est sélectionné) - 700 — 1000 tr/min : le régime de passage automatique du moteur au ralenti peut être réglé entre 700 et 1000 tr/min (par intervalles de 50 tr/min). <p>Pour retourner aux menus précédents, appuyez sur la touche ESC.</p> <p>NOTE! Le moteur passe au régime de ralenti de base au bout de 5 à 6 secondes sans actionnement de la direction par levier CDC (Comfort Drive Control), des commandes du système hydraulique, d'un rapport ou de l'accélérateur.</p>
<p>Off (Arrêt)</p>	
<p>700 — 1000</p>	
<p>Regeneration mode (Mode régénération) (a)</p> <p>« Sélection actuelle » ▶</p>	<p>Affiche le réglage actuel. Appuyez sur SELECT pour entrer dans un sous-menu permettant d'effectuer un nouveau réglage.</p>
<p>a)Ne concerne que les machines à moteur D13J.</p>	
<p>Manual (Manuel)</p>	<p>Naviguez à l'aide des flèches et appuyez sur SELECT. Le témoin à l'écran de régénération automatique est allumé lorsque la régénération automatique est sélectionnée, voir l'écran d'exploitation 1 sous 43.</p>
<p>Automatique</p>	

<p>Ventil. réversible</p>  <p>« Sélection actuelle »</p> <p>V1155865</p>	<p>Affiche le réglage actuel. Appuyez sur SELECT pour entrer dans un sous-menu permettant d'effectuer un nouveau réglage.</p>
 <p>Court</p>	<p>Naviguez à l'aide des flèches et appuyez sur SELECT. Les conditions suivantes doivent être remplies pour permettre l'inversion du ventilateur de refroidissement, ce qu'il peut être important d'envisager :</p> <ul style="list-style-type: none"> - la température de l'huile hydraulique doit être supérieure à 0 °C (32 °F) - la climatisation ne doit pas demander d'augmentation du refroidissement - la température d'air de suralimentation ne doit pas être trop élevée - le ventilateur de refroidissement ne doit pas demander d'augmentation de régime pour le frein moteur
 <p>Long</p>	
 <p>Manual (Manuel)</p>	
 <p>OFF</p>	
<p>Ventil. réversible</p>  <p>« Sélection actuelle »</p> <p>V1155865</p>	<p>Affiche le réglage actuel, Off ou la durée de l'intervalle en minute. Appuyez sur SELECT pour entrer dans un sous-menu permettant d'effectuer un nouveau réglage.</p>
 <p>Off (Arrêt)</p>	<p>Naviguez à l'aide des flèches et appuyez sur SELECT. Pour l'inversion manuelle, sélectionnez Inversion et le ventilateur de refroidissement commence à changer de sens de rotation. Il s'arrête automatiquement.</p>
 <p>Inversion</p>	
 <p>Arrêt mot. différé</p> <p>V1182185</p>	<p>Cette fonction contrôle le refroidissement du moteur après que l'allumage a été coupé. Elle s'assure que le moteur continue à tourner jusqu'à ce qu'il ait suffisamment refroidi puis l'arrête. Le délai requis pour le postrefroidissement est de 2 minutes au maximum, excepté après une régénération, le postrefroidissement pouvant alors prendre jusqu'à 20 minutes. Il est possible d'ajuster manuellement cette durée dans un intervalle entre 2 et 20 minutes mais la durée de postrefroidissement requise aura toujours la priorité. La durée restante jusqu'à l'arrêt est affiché à l'écran. Si une régénération de la machine est en cours, un autre message est affiché. Il est possible d'interrompre le postrefroidissement et d'arrêter directement le moteur en appuyant sur la touche ESC, à l'aide du coupe-batterie ou à l'aide de l'arrêt d'urgence, mais cela n'est pas recommandé. Un message apparaîtra au redémarrage du moteur si ce dernier a été arrêté avant la fin du postrefroidissement.</p>
<p>Marche/arrêt</p>  <p>« Sélection actuelle »</p> <p>V1182185</p>	<p>La sélection actuelle est affichée. Appuyez sur SELECT pour entrer dans un sous-menu dans lequel une nouvelle sélection peut être effectuée. Auto signifie que la fonction est activée et doit être sélectionné pour pouvoir ajuster la durée. Off signifie que la fonction est désactivée et ne doit normalement pas être sélectionné car le moteur s'arrêtera directement lorsque l'allumage est coupé : il n'y aura pas de postrefroidissement.</p>
<p>Définir délai 0 ou 2-20 min</p>  <p>X min</p> <p>V1182185</p>	<p>La sélection actuelle est affichée. Appuyez sur SELECT pour ajuster la durée à l'aide des touches fléchées. 0 minute signifie que le moteur s'arrêtera dès qu'il aura suffisamment refroidi après la coupure de l'allumage. Dans l'intervalle de 2 à 20 minutes, le moteur s'arrête lorsque le nombre sélectionné de minutes s'est écoulé depuis la coupure de l'allumage.</p>

Menu Boîte de vitesses






Pour obtenir des informations concernant l'utilisation du clavier et la sélection des menus, voir 54.

 BOÎTE DE VITESSES <small>V1155914</small>	
 Filtre à huile <input checked="" type="radio"/> Normal (Normal) <input type="radio"/> Colmaté <small>V1155195</small>	Indique si le filtre à huile de boîte de vitesses est en bon état. Un message est affiché en cas de colmatage.
 Trans. déseng. « Sélection actuelle » ▶ <small>V1155196</small>	Montre la sélection actuelle de désengagement de la transmission. Pour effectuer une nouvelle sélection, appuyez sur SELECT, utilisez les flèches pour effectuer la sélection puis appuyez sur SELECT.
<input checked="" type="radio"/> OFF <input type="radio"/> 1 <input type="radio"/> 2 <input type="radio"/> 3 <input type="radio"/> 4	Naviguez à l'aide des flèches et appuyez sur SELECT. Il y a cinq positions différentes de débrayage de boîte de vitesses (OFF, 1, 2, 3, 4) qui représentent la force qui doit être appliquée à la pédale de frein pour le débrayage.
 Blocage auto. AV « Sélection actuelle » ▶ <small>V1184186</small>	Indique la sélection actuelle du verrouillage automatique vers l'avant. NOTE! F2-4 est le réglage par défaut et doit être normalement utilisé. Pour effectuer une nouvelle sélection, appuyez sur SELECT, utilisez les flèches pour effectuer la sélection puis appuyez sur SELECT.
<input checked="" type="radio"/> F2-4 <input type="radio"/> F3-4 <input type="radio"/> F4	<ul style="list-style-type: none"> • F2-4 : L'engagement automatique du blocage est autorisé dans les rapports F2, F3 et F4. • F3-4 : L'engagement automatique du blocage est autorisé dans les rapports F3 et F4. • F4 : L'engagement automatique du blocage est autorisé dans le rapport F4.
 Blocage auto. AR « Sélection actuelle » ▶ <small>V1184186</small>	Indique la sélection actuelle du verrouillage automatique vers l'arrière. NOTE! R2-4 est le réglage par défaut et doit être normalement utilisé. Pour effectuer une nouvelle sélection, appuyez sur SELECT, utilisez les flèches pour effectuer la sélection puis appuyez sur SELECT.

 R2-4	<ul style="list-style-type: none"> • R2-4 : L'engagement automatique du blocage est autorisé dans les rapports R2, R3 et R4. • R3-4 : L'engagement automatique du blocage est autorisé dans les rapports R3 et R4. • R4 : L'engagement automatique du blocage est autorisé dans le rapport R4.
 R3-4	
 R4	



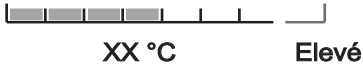

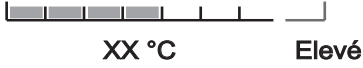
Menu des fonctions hydrauliques

Pour obtenir des informations concernant l'utilisation du clavier et la sélection des menus, voir 54.

 SYSTÈME HYDRAULIQUE <small>V11551202</small>	
Oil temperature (Température huile)   <small>V1155932</small>	Affiche la température actuelle d'huile hydraulique.
Niveau d'huile   <small>V1155198</small>	Affiche le niveau actuelle d'huile hydraulique.

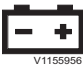

Menu Essieu/freins

Pour obtenir des informations concernant l'utilisation du clavier et la sélection des menus, voir 54.

 PONTS/FREINS <small>V1151203</small>	
Temp huile essieu AV   <small>V1069877</small>	Affiche la température de l'huile dans l'essieu avant.
Temp huile essieu AR   <small>V1069877</small>	Affiche la température de l'huile dans l'essieu arrière.


Menu du système électrique

Pour obtenir des informations concernant l'utilisation du clavier et la sélection des menus, voir 54.

 SYSTÈME ÉLECTRIQUE <small>V1155956</small>	
Tension  <small>V1155956</small>	Affiche la tension de batterie actuelle. Bas XX.X V Elevé




Menu des informations sur la machine

Pour obtenir des informations concernant l'utilisation du clavier et la sélection des menus, voir 54.


 INFORMATIONS MACHINE <small>V11551202</small>	
Model (Modèle) LXXX	Affiche le modèle de la machine.
N° de fabrication LXXXXXXXXXX	Affiche le numéro de série (numéro de fabrication).
Heures mach. XX h	Affiche les heures machine.
Temps XX:XX	Affiche l'heure actuelle.
Date AAAAMMJJ	Affiche la date du jour.

Menu d'entretien

Pour obtenir des informations concernant l'utilisation du clavier et la sélection des menus, voir 54.

 ENTRETIEN <small>V1069858</small>	
 Proch. entretien	Affiche le réglage actuel. Appuyez sur SELECT pour entrer dans un sous-menu contenant davantage d'informations.
Temps rest. XX h	Affiche le nombre d'heures de service restant jusqu'à l'entretien suivant.
Interval (Intervalle) XXX h	Affiche l'intervalle de l'entretien suivant.
 Graissage central	Appuyez sur SELECT pour entrer dans un sous-menu indiquant le réglage actuel.
« Sélection actuelle »	Affiche le réglage actuel. Appuyez sur SELECT pour entrer dans un sous-menu indiquant le réglage actuel.




 Intervalle <small>V1069858</small>	
<input checked="" type="radio"/> Léger	Naviguez à l'aide des flèches et appuyez sur SELECT.
<input type="radio"/> Normal	
<input type="radio"/> Lourd	

Menu de configuration


Pour obtenir des informations concernant l'utilisation du clavier et la sélection des menus, voir 54.

 CONFIGURATION <small>V1155205</small>	
--	--

Réglages perso	▶ Appuyez sur SELECT pour ouvrir les sous-menus suivants :
-----------------------	--

APS  « Sélection actuelle » <small>V1176539</small>	Affiche la sélection actuelle pour le changement de rapport automatique (APS). Pour effectuer une nouvelle sélection, appuyez sur SELECT, utilisez les flèches pour effectuer la sélection puis appuyez sur SELECT.
---	--

<input type="radio"/> Léger	
<input type="radio"/> Moyen	
<input type="radio"/> Lourd	
<input checked="" type="radio"/> Auto	

 Cde leviers <small>V1184183</small>	
<input checked="" type="radio"/> Active (Actif)	Naviguez à l'aide des flèches et appuyez sur SELECT.
<input type="radio"/> Normal	
<input type="radio"/> Soft (Lent)	

<p>Régl. bascul. auto. <small>V1184184</small></p>	
<input checked="" type="radio"/> Intérieur	Naviguez à l'aide des flèches et appuyez sur SELECT.
<input type="radio"/> Extérieur	
<input type="radio"/> Les deux	

Default settings	
<input checked="" type="radio"/> No (Non)	Naviguez à l'aide des flèches et appuyez sur SELECT. Une fois OUI sélectionné, toutes les fonctions situées dans les Réglages perso sont ramenées à la valeur par défaut.
<input type="radio"/> Yes (Oui)	

Heure / date	▶ Appuyez sur SELECT pour ouvrir les sous-menus suivants : Régler l'heure, Régler la date, Time format (Format de l'heure) et Date format (Format de la date). Appuyez sur SELECT pour les régler.
Language (Langue)	▶ Appuyez sur SELECT pour changer la langue.
Units (Unités)	▶ Appuyez sur SELECT pour changer les unités.
Display intensity	▶ Appuyez sur SELECT pour régler l'intensité lumineuse de l'écran.
Backlight	▶ Appuyez sur SELECT pour régler l'éclairage du clavier.

Operational data menu

Pour obtenir des informations concernant l'utilisation du clavier et la sélection des menus, voir 54.

<p>DONNÉES CONDUITE <small>V1135626</small></p>	
Dur utilis XX:XX	Affiché en heures et en minutes.
Distance XXXXX,X km / mile	Affiché en kilomètres / miles.
Cycles XXX	Affiché en nombre de cycles.
Conso. moyenne X,X l/h / gph	Affiché en litres / gallons par heure.
Conso. totale XXX l / gal	Affiché en litres / gallons.



<p>Conso. instant. X,X l/h / gph</p>	<p>Affiché en litres / gallons par heure.</p>
<p>Reset</p>	<p>Ce menu offre les options suivantes :</p> <ul style="list-style-type: none"> ▶ Réinitialiser tout ▶ Réinitialiser la distance ▶ Réinitialiser le cycle ▶ Réini carb et temps ▶ Aucune réinitialisation

Menu de messages véhicule

Pour obtenir des informations concernant l'utilisation du clavier et la sélection des menus, voir 54.



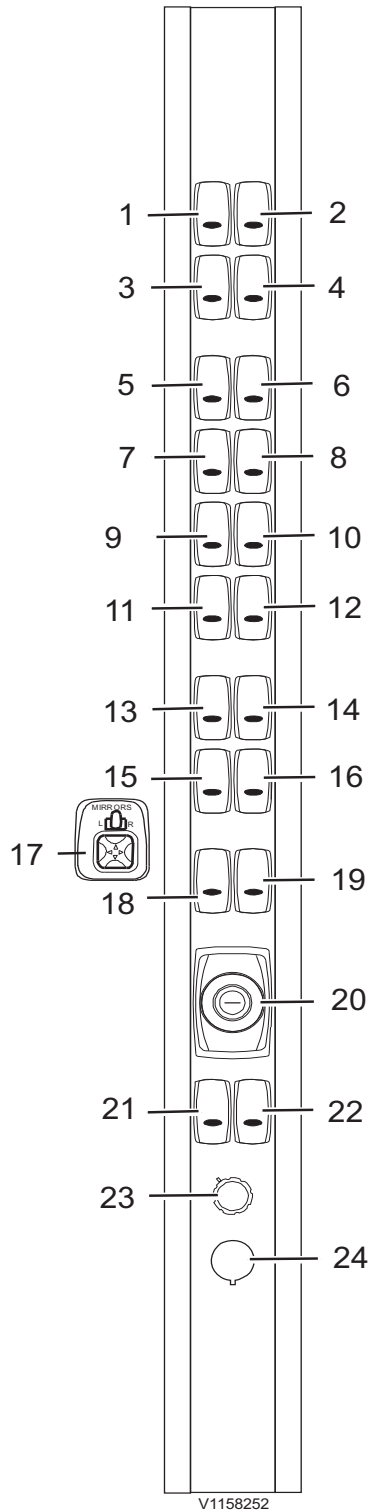
 <small>V1155958</small> MESSAGES VÉHICULE	
 <small>V1155958</small> Vehicule messages (Messages véhicule)	<p>Affiche les messages machine actuels.</p>

Tableau de bord, poste de cabine



1	Régénération (a)
2	Rétrogradation entièrement automatique (1-4), FAPS
3	Emplacement libre
4	Embrayage de verrouillage
5	Basculement automatique (positionnement de godet)
6	Levage automatique de flèche
7	Emplacement libre
8	Baisse automatique du bras de chargement (équipement optionnel)
9	Position de flottement
10	Fonction levage à effet simple (équipement optionnel)
11	3e fonction hydraulique, débit constant réglable (équipement optionnel)
12	Sélecteur de fonction, suspension des bras de chargement (équipement optionnel)
13	Feux de travail, avant
14	Feux de travail, arrière
15	Eclairage
16	Gyrophare (équipement optionnel)
17	Rétroviseurs à réglage électriques (équipement optionnel)
18	Rétroviseurs chauffants (équipement optionnel)
19	Essuie-glace et lave-glace, lunette arrière
20	Serrure de contact
21	Phares de travail supplémentaires / Éclairage d'accueil (équipement optionnel)
22	Emplacement libre
23	Accélérateur à main (équipement optionnel)
24	Prise électrique 12 V

a) Machines à moteur D13J uniquement

Tableaux de bord
Tableau de bord, poste de cabine

65



V1092165

1 Régénération (ne concerne que les machines à moteur D13J)

Lorsqu'une régénération est requise, un message s'affiche à l'écran pour indiquer qu'il est temps d'effectuer une régénération, voir 134.



V1069879

2 Rétrogradation entièrement automatique (1-4), FAPS

Partie supérieure de l'interrupteur enfoncée = Rétrogradation automatique en 1ère au besoin. (la rétrogradation manuelle peut toujours être activée grâce à l'un des boutons de kick-down)

Partie inférieure de l'interrupteur enfoncée (position 2-4) = Rétrogradation automatique au 1e rapport possible par l'un des boutons kick-down.

NOTE!

Lorsque l'interrupteur n'est pas activé, le 1er rapport peut être engagé automatiquement pour réduire la consommation de carburant, voir page 125 pour plus de précisions.



V1082882

3 Emplacement libre

4 Lock-up

Partie supérieure de l'interrupteur enfoncée = fonction d'embrayage de verrouillage, l'embrayage à prise directe dans le convertisseur de couple est activé. Un témoin de contrôle dans le tableau de bord avant est allumé lorsque l'embrayage de verrouillage est activé, voir page 36.

Partie inférieure de l'interrupteur enfoncée = embrayage de verrouillage (embrayage direct) désactivé.



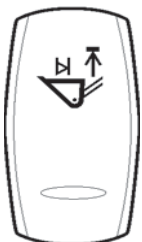
V1183946

5 Basculement automatique (positionnement de godet)

Partie supérieure de l'interrupteur enfoncée (retour) = réglage de la position de basculement, voir 83.

Interrupteur en position centrale = basculement automatique (positionnement de godet) activé

Partie inférieure de l'interrupteur enfoncée = basculement automatique (positionnement de godet) désactivé



V1069881

6 Levage automatique de flèche

Partie supérieure de l'interrupteur enfoncée (retour) = réglage de la hauteur de levage 83

Interrupteur en position centrale = Levage automatique de flèche activé

Partie inférieure de l'interrupteur enfoncée = levage automatique de flèches désactivé

Pour de plus amples instructions, voir 83.



V1074632

7 Emplacement libre

8 Fonction Return-to-Dig (abaissement automatique de flèche) (équipement optionnel)

Partie supérieure de l'interrupteur enfoncée (retour) = réglage de la position d'abaissement, voir 83.

Interrupteur en position centrale = activation automatique de l'abaissement automatique du bras

Interrupteur, partie inférieure enfoncée = abaissement automatique du bras désactivé



V1082306

9 Position de flottement

Partie supérieure de l'interrupteur enfoncée = position de flottement activée lorsque le levier de levage/abaissement est mis en position de flottement.

Partie inférieure de l'interrupteur enfoncée = position de flottement désactivée



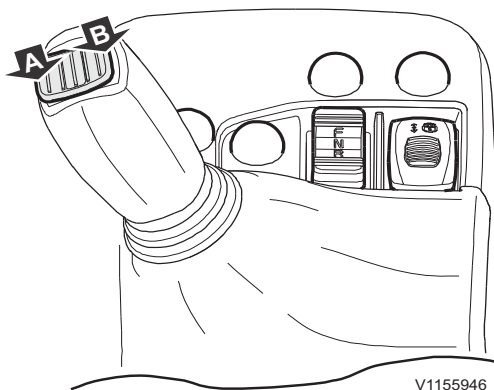
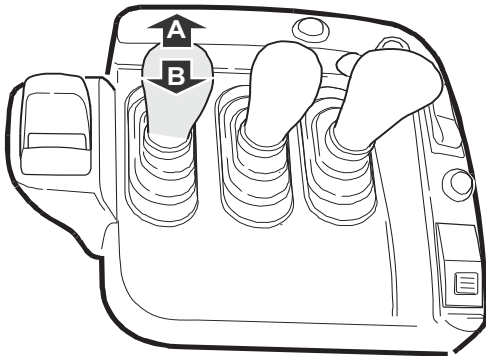
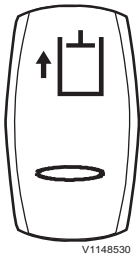
V1070006

10 Fonction levage à effet simple (équipement optionnel)

Partie supérieure de l'interrupteur enfoncée = fonction levage à effet simple activée.

Partie inférieure de l'interrupteur enfoncée = fonction levage à effet simple désactivée.

L'outil peut maintenant être soulevé, par exemple si la machine passe sur une surface très irrégulière, mais revient à la position d'origine du fait de son inertie.



Commandes

V1155946

11 3e fonction hydraulique, débit constant réglable (équipement optionnel)

Cette fonction est utilisée principalement pour les outils à élément rotatif comme les balais ou les déneigeuses, lorsqu'une vitesse de rotation adéquate doit être réglée à l'aide du débit de 3e fonction hydraulique.

Partie supérieure de l'interrupteur enfoncée (retour) = réglage du débit

Interrupteur en position centrale = débit réglable activé

Partie inférieure de l'interrupteur enfoncée = débit réglable désactivé

Procédez comme suit pour régler le débit (sens et vitesse de rotation) :

- 1 Adaptez le régime moteur à la tâche qui doit être effectuée.
- 2 Appuyez sur la partie supérieure de l'interrupteur. Un bip se fait entendre.
- 3 Sélectionnez le sens de rotation (A ou B) et réglez la vitesse de rotation en plaçant le levier en position voulue pendant 7 secondes (un bip retentit). Poussez immédiatement le levier jusqu'à la butée pendant au moins 2 secondes pour activer le réglage. Le débit est verrouillé et la commande peut être relâchée.

Annulez les réglages actuels en poussant la commande dans le sens opposé (B ou A) ou à l'aide de l'interrupteur.

NOTE!

Si le régime moteur doit être réduit, la vitesse de rotation peut être tenue élevée en accroissant le déplacement du levier.

NOTE!

Le réglage le plus récent est sauvegardé et peut être réutilisé en activant la fonction (interrupteur en position centrale) puis en poussant le levier jusqu'à la butée pendant au moins 2 secondes. Le débit est alors verrouillé au réglage précédent et la commande peut être relâchée.

Voir 184 concernant la connexion de la 3e fonction hydraulique à l'outil.

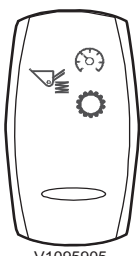
12 Sélecteur de fonction, système de suspension des bras de levage (BSS) (équipement optionnel)

Le commutateur est à trois positions. Lorsque le moteur démarre, le retour est automatique sur la position présélectionnée.

Réglage de la suspension des bras de chargement en fonction de différents outils/accessoires, voir section « Technique de conduite ».

Partie supérieure de l'interrupteur enfoncée = Suspension des bras de chargement asservie à la vitesse (quelle que soit la position du sélecteur de vitesses).

- Le témoin du système de suspension de flèche est allumé et l'écran, sous le menu du système hydraulique, affiche « BSS - On » ou « BSS - Off » selon que le système est activé ou non (asservissement à la vitesse).
- La suspension de bras de chargement sera activée lorsqu'une certaine vitesse est dépassée.



V1095905

- Sous une certaine vitesse (env. 5 km/h en marche avant et env. 2 km/h en marche arrière ou au point mort), la fonction sera désactivée.

Interrupteur en position centrale = suspension de flèche asservie au rapport engagé.

- Le témoin du système de suspension de flèche est allumé et l'écran, sous le menu du système hydraulique, affiche « BSS - On » ou « BSS - Off » selon que le système est activé ou non (asservissement au rapport).
- La suspension de flèche est enclenchée aux rapports 2, 3 et 4 et au point mort, marche avant et marche arrière.
- Lorsque le kick-down est activé, la fonction sera désactivée.

Partie inférieure du commutateur enfoncée = Suspension des bras de chargement désactivée.

13 Feux de travail, avant

Partie supérieure de l'interrupteur enfoncée = éclairage de travail sur le toit de la cabine et éclairage de travail inférieur allumés.

Interrupteur en position centrale = éclairage de travail sur le toit de la cabine allumé.

Partie inférieure de l'interrupteur enfoncée = éclairage de travail avant éteint.

Le témoin de contrôle sur le tableau de bord avant indique que l'éclairage de travail est allumé.

14 Feux de travail, arrière

Partie supérieure du commutateur enfoncée = feux de travail allumés lorsque la marche arrière est engagée.

Commutateur en position centrale = feux de travail allumés

Partie inférieure de l'interrupteur enfoncée = éclairage de travail éteint.

Le témoin de contrôle sur le tableau de bord avant indique que l'éclairage de travail est allumé.

NOTE!

L'éclairage de travail doit être éteint pour circuler sur la voie publique.

15 Eclairage

Partie supérieure de l'interrupteur enfoncée = phares allumés.

Interrupteur en position centrale = feux de stationnement et éclairage des instruments allumés.

Interrupteur avec la partie inférieure enfoncée = éclairage éteint.

Commutation feux de route/feux de croisement, voir page 76.

Le témoin de contrôle sur le tableau de bord avant indique que les phares sont allumés.

16 Gyrophare (équipement optionnel)

Partie supérieure du bouton enfoncée = gyrophare allumé, voir également page 109.

Partie inférieure de l'interrupteur enfoncée = Gyrophare éteint.

Le témoin de contrôle sur le tableau de bord central indique que le feu d'avertissement est allumé.



V1070009



V1070011



V1070012



V1070013



V1095074

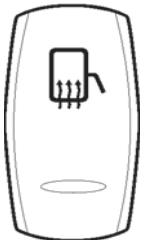
17 Rétroviseurs à réglage électriques (équipement optionnel)

Sélectionnez le rétroviseur gauche ou droit en déplaçant le petit bouton supérieur.

Réglez les rétroviseurs en déplaçant le bouton inférieur selon le sens des flèches.

NOTE!

Seuls le rétroviseur supérieur et les deux rétroviseurs latéraux sont électriques. Le rétroviseur inférieur doit être réglé manuellement.



V1070015

18 Rétroviseurs chauffants (équipement optionnel)

Partie supérieure se l'interrupteur enfoncée = chauffage électrique activé.

Partie inférieure se l'interrupteur enfoncée = chauffage électrique désactivé.



V1070016

19 Essuie-glace et lave-glace, lunette arrière

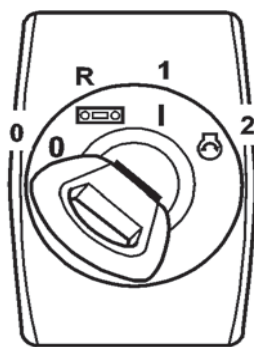
Extrémité supérieure de l'interrupteur enfoncée (interrupteur à bascule) = le lave-glace est activé et l'essuie-glace effectue quelques balayages.

Interrupteur en position centrale = balayage à intervalles de la vitre arrière. La durée de l'intervalle est de 7 s.

Lorsque la marche arrière est engagée, l'essuie-glace de vitre arrière fonctionne de façon continue.

Partie inférieure de l'interrupteur enfoncée = essuie-glace et lave-glace désactivés.

Pour le réservoir de lave-glace avant et arrière, voir 255.



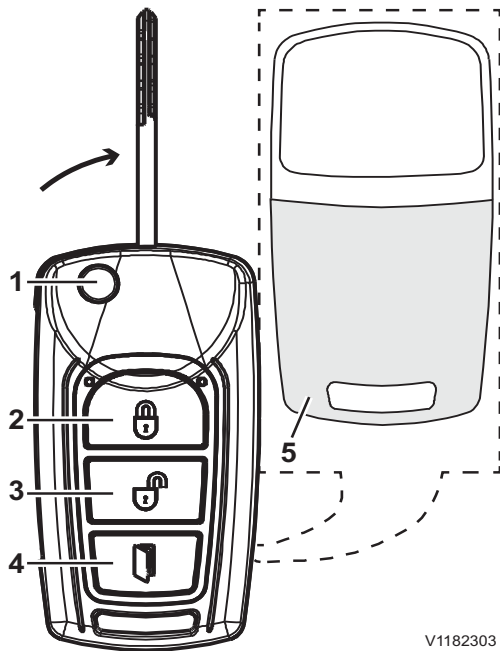
V1070019

20 Serrure de contact

Position de la serrure de contact

0	Arrêt (moteur arrêté avec la clé)
R	Position radio
1	Mode conduite
2	Démarrage

70 Tableaux de bord
Tableau de bord, poste de cabine



V1182303

Clé de contact avec télécommande (équipement optionnel)

- 1 Basculement de la lame de clé
- 2 Verrouillage de porte
- 3 Déverrouillage de porte
- 4 Déverrouillage et ouverture de porte (deux pressions sur le bouton)
- 5 Couvercle de pile

Fonction de verrouillage et d'ouverture de porte à distance (équipement optionnel)

AVERTISSEMENT

Risque de chute.

Ouvrir la porte sans se tenir à une main courante peut entraîner de graves blessures.

N'ouvrez la porte à distance que si vous êtes sûr que personne ne peut être frappé par la porte lorsque celle-ci s'ouvre.

Le déverrouillage et l'ouverture de la porte peut être effectué à distance à l'aide de la clé de contact à une distance allant jusqu'à 30 mètres. Le robinet de batterie doit être ouvert.

NOTE!

Si la porte n'est pas complètement fermée, elle ne peut être verrouillée à l'aide de la télécommande.

Pile, remplacement

Ouvrez le couvercle de pile à l'arrière de la clé pour remplacer la pile (CR2032 3V).



72 Tableaux de bord
Tableau de bord, poste de cabine



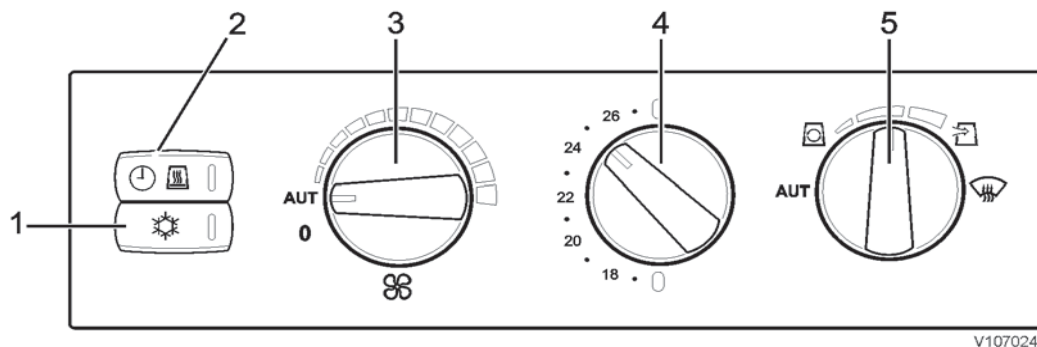
24 Prise électrique 12 V

Pour la recharge, par exemple, d'un téléphone mobile.

Tableau de bord, supérieur

Tableau de bord, supérieur

Applies to models: L150H, L180H, L220H



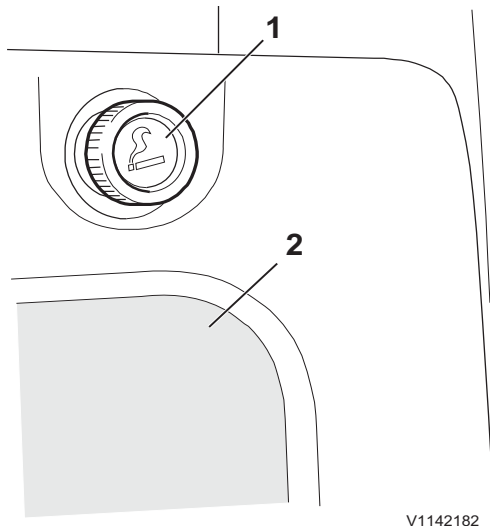
V1070244

1	Climatisation
2	Ventilation de cabine/chauffage de pause
3	Commande de ventilateur
4	Réglage de température
5	Commande de distribution de l'air

Informations sur la climatisation, voir page 98.

74 Tableaux de bord
Tableau de bord, arrière

Tableau de bord, arrière

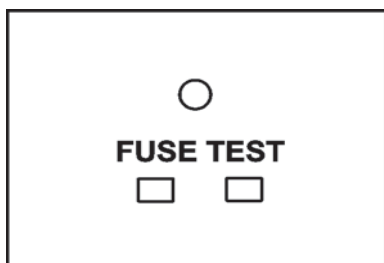


- 1 Prise électrique 24 V (par ex. pour allume-cigares)
- 2 Couvercle de centrale électrique avec fusibles et relais

Test de fusible

Il est possible de tester les fusibles.
Sur la carte de circuits (derrière le couvercle de la centrale électrique) se trouve l'inscription FUSE TEST (test fusibles).
Pour tester si un fusible a fondu ou non, maintenez-le contre la surface de contact sous la marque FUSE TEST.
Si le fusible n'a pas grillé, la diode luminescente verte s'allume au-dessus de l'inscription.

Pour les caractéristiques du système électrique, voir page 282.



Test de fusible

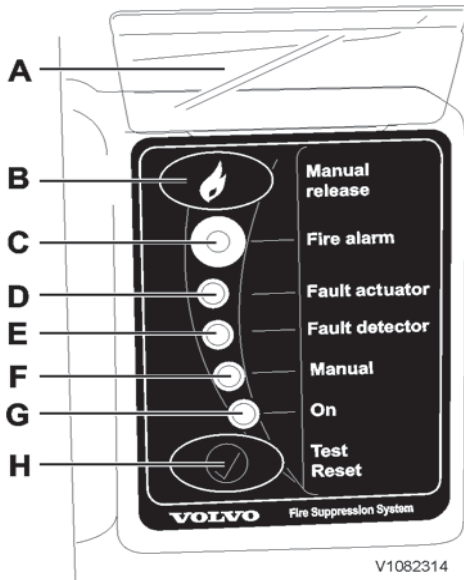
Pupitre de commande

Système anti-incendie

(équipement optionnel)

NOTE!

Le moteur ne s'arrête pas lorsque le bouton B du panneau de commande est actionné. La machine peut être déplacée pendant que l'incendie est en cours d'extinction (le système est activé). Le conducteur peut choisir selon la situation.



- A Couvercle en plastique
- B Déclenchement manuel (activation)
- C Alarme incendie
- D Actionneur défaut
- E Détecteur défaut
- F Manuel
- G Marche
- H Test/Réinitialisation

- A Le sceau est brisé si le couvercle en plastique (A) est relevé.
- B Tenez le bouton enfoncé pendant 1 seconde pour activer le système de gicleurs lorsqu'un incendie s'est déclaré. Le moteur reste en marche. Utilisation possible lorsque la machine doit être déplacée en même temps que le système est activé.
- C La diode lumineuse est rouge lorsqu'un incendie est détecté et la sirène et le feu à éclats sont activés en même temps. Pour activer manuellement le système d'extinction d'incendie maintenez le bouton (B) enfoncé pendant 1 seconde.
- D La diode électroluminescente est jaune en cas de dysfonctionnement de la fonction d'activation. Si la diode électroluminescente est allumée, contactez un technicien qualifié.
- E La diode électroluminescente est jaune en cas de dysfonctionnement du circuit détecteur. Si la diode électroluminescente est allumée, contactez un technicien qualifié.
- F La diode électroluminescente est jaune lorsque le système est en mode manuel, c'est-à-dire lorsque le frein de stationnement est desserré.
- G La diode électroluminescente est verte lorsque la machine est en stationnement et que le système est en mode automatique. Le système est alimenté en courant électrique (il est alimenté même lorsque le coupe-batterie est ouvert).
- H Bouton de test : Lorsque le bouton de test est enfoncé, un contrôle de fonctionnement du système a lieu. Toutes les diodes lumineuses, la sirène et le feu à éclats sont activés pendant environ trois secondes. Un contrôle quotidien est recommandé.

Contrôle de fonctionnement

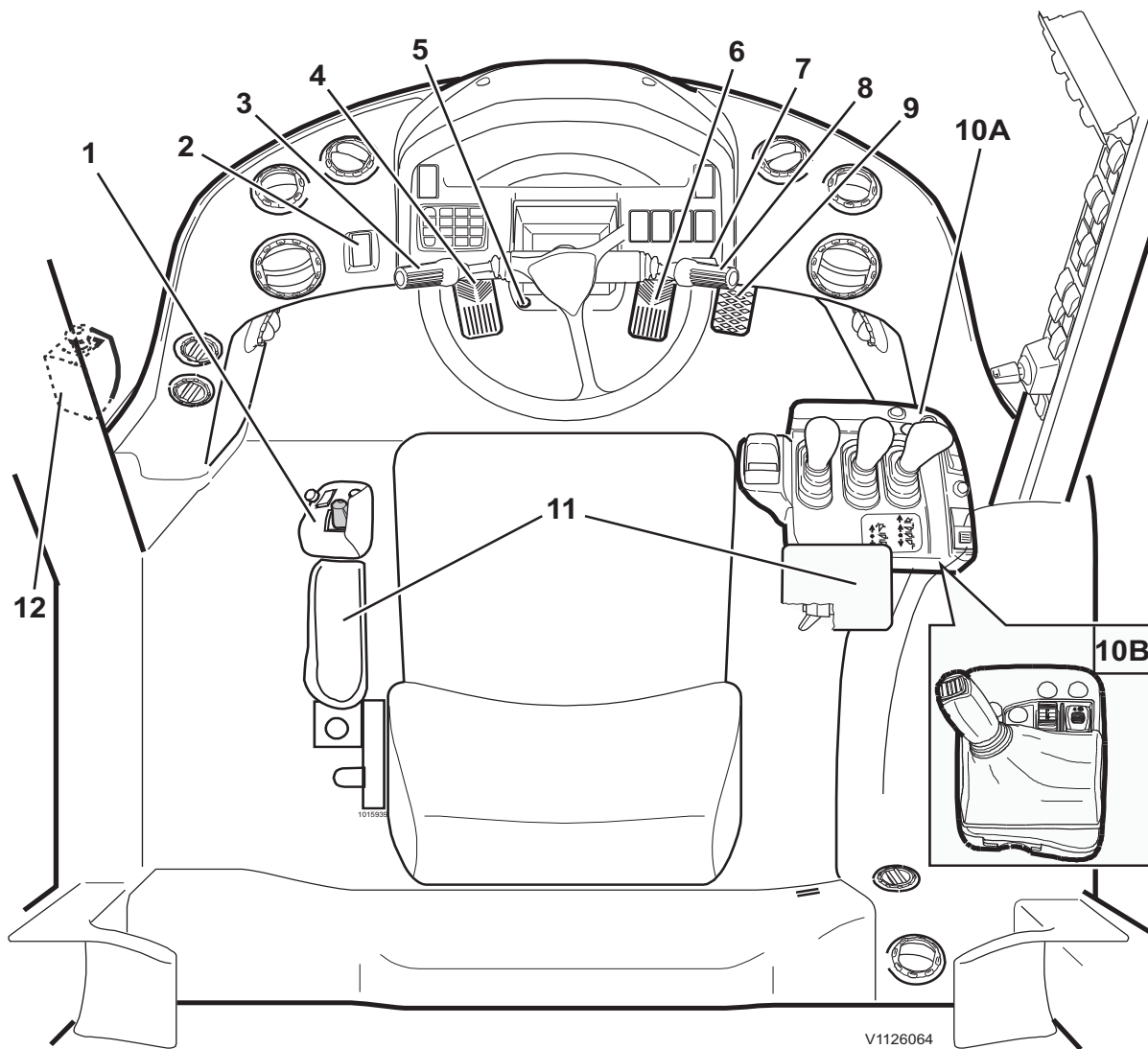
NOTE!

Le couvercle en plastique ne doit pas être relevé. Vérifiez chaque jour le bon fonctionnement du système.

- Appuyez sur le bouton de test (H) du panneau de commande.

En cas d'indication de dysfonctionnement, contactez un technicien qualifié.

Autres commandes Commandes



V1126064

1	Direction par levier, CDC (équipement optionnel)	8	Commutateur feux de croisement/de route, lave-glace avant, clignotants, essuie-glace avant
2	Frein stationnement	9	Pédale d'accélérateur
3	Commande de sélection de vitesses, avertisseur sonore	10A	Renvoi de leviers, système servoélectrique : système hydraulique d'outil, rétrogradation forcée au 1er rapport, frein moteur, verrouillage des commandes, marche avant/arrière, activation marche avant/arrière, avertisseur sonore
4	Pédale de frein	10B	Commande à levier unique (équipement optionnel) : système hydraulique d'outil, rétrogradation forcée au 1er rapport, frein moteur, verrouillage des commandes, marche avant/arrière, activation marche avant/arrière, avertisseur sonore
5	Blocage différentiel	11	Accoudoir, réglage
6	Pédale de frein	12	Arrêt d'urgence, moteur (équipement optionnel)
7	Réglage du volant		



V1070248

1 Direction par levier, CDC (équipement optionnel)

- L'équipement se compose d'un accoudoir rabattable regroupant trois fonctions : direction, marche avant/arrière et rétrogradation forcée au 1er rapport.
- Ces fonctions sont activées en abaissant l'accoudoir et en appuyant sur le bouton d'activation (le sélecteur de rapport doit être au point mort).
- Un témoin de contrôle sur le tableau de bord central est allumé lorsque le système est activé.

Pour de plus amples instructions, voir page 129.

2 Frein de stationnement

- Le témoin s'allume quand le frein de stationnement est serré. Si le frein de stationnement est serré lors de l'enclenchement d'un sens de marche, le voyant avertisseur central rouge clignote, le répéteur acoustique sonne et un texte d'alarme s'affiche à l'écran.
- Le verrou sur l'interrupteur empêche un desserrage involontaire du frein de stationnement.

Serrage

- Freinez et arrêtez la machine à l'aide des freins de service.
- Placez le sélecteur de rapport en position neutre.
- Enfoncez la partie supérieure de l'interrupteur. La machine doit être complètement immobile avant le serrage du frein de stationnement.

- Le frein de stationnement est serré automatiquement lorsque le moteur est arrêté.

Desserrage

NOTE!

Si le sélecteur de rapport est mis en position de rapport de marche avant ou arrière avant que le frein de stationnement soit relâché, la boîte de vitesses restera au point mort. Le sélecteur de rapport doit d'abord être mis en position neutre pour permettre la sélection d'un rapport.

- Placez le sélecteur de rapport en position neutre.
- Appuyez sur le loquet rouge et enfoncez la partie inférieure de l'interrupteur.

Desserrage (si le frein de stationnement a été serré automatiquement) :

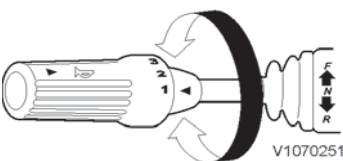
- Placez le sélecteur de rapport en position neutre.
- Enfoncez la partie supérieure de l'interrupteur.
- Appuyez sur le loquet rouge et enfoncez la partie inférieure de l'interrupteur.



V1070249



V1102160



V1070251

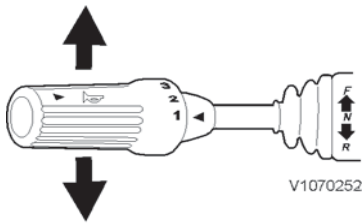
3 Commande de changement de rapports

- Les passages entre les différents rapports se font en pivotant la poignée.

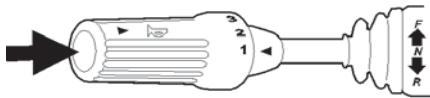
NOTE!

Ne quittez jamais la machine si le moteur tourne et si le sélecteur de rapport est en position de marche avant ou arrière

Pour plus d'informations concernant les changements de rapports, voir la page 125.



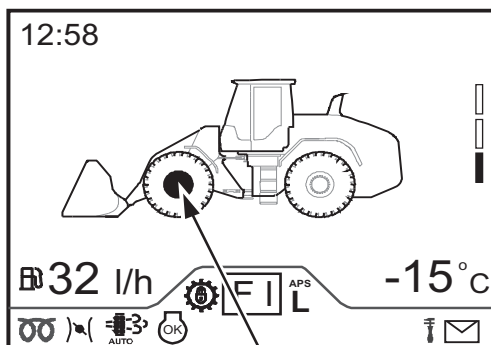
V1070252



V1070253



V1070254



V1136565



V1070255

Marche AV/AR

Levier en position F = marche avant
Levier en position N = Point mort
Levier en position R = marche arrière

NOTE!

Lorsque le frein de stationnement est serré, aucun rapport ne peut être engagé en marche avant ou arrière. Le frein de stationnement doit toujours être relâché en position neutre pour permettre la sélection d'un rapport. Lorsque le frein de stationnement est activé, la boîte de vitesses est mise au point mort.

Avertisseur sonore

Touche enfoncée = Avertisseur sonore

4 Pédale de frein

5 Blocage de différentiel

AVIS

Si la machine est enlisée et si l'une des roues tourne, la roue doit s'arrêter avant l'engagement du blocage de différentiel. Dans le cas contraire, le pont moteur peut être endommagé.

IMPORTANT : le blocage de différentiel ne s'utilise que sur sol glissant.

NOTE!

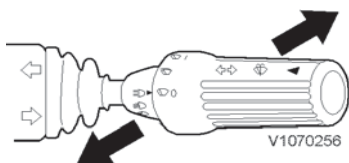
Le blocage de différentiel ne peut être engagé que lorsque la vitesse est inférieure à 10 km/h (6,2 mph). Si la vitesse dépasse 10 km/h (6,2 mph), le blocage de différentiel est désengagé.

- Sur terrain stable, notamment dans les virages, il doit être désenclenché.
- Si la machine risque de s'enliser, enclenchez le blocage de différentiel **avant** qu'il ne soit trop tard.
- Le blocage de différentiel agit sur l'essieu avant.
- L'enclenchement est commandé par l'enfoncement de la commande à pied et il demeure ensuite activé jusqu'à ce que cette commande soit relâchée.
- Le témoin de l'écran d'information est allumé lorsque le blocage de différentiel est engagé. Ceci est également indiqué à l'écran d'information de fonctionnement, écran 3 (voir illustration à gauche).

6 Pédale de frein

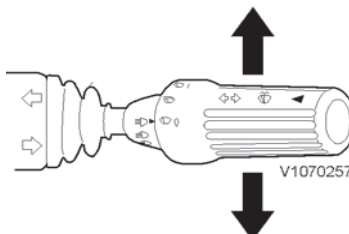
7 Réglage du volant

La commande est placée à droite, sous le volant.
Commande en haut = Régler l'inclinaison
Commande en bas = Régler la hauteur



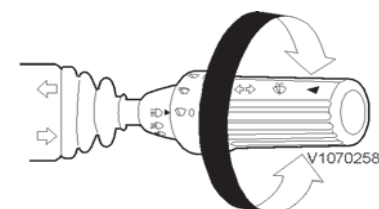
8 Commutateur d'éclairage

Action vers l'avant = Eclairage route
Position neutre = Eclairage code
Vers le volant = Appels de phares



Commande de clignotant

Levier en avant = Indicateur de direction gauche
Levier en arrière = Indicateur de direction droit

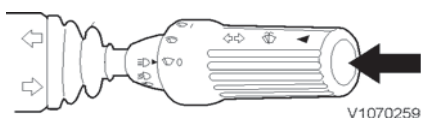


Essuie-glace avant

Position 0 = Position neutre
Position --- = Essuie-glace intermittent*
Positions I et II = Essuie-glace (deux vitesses)

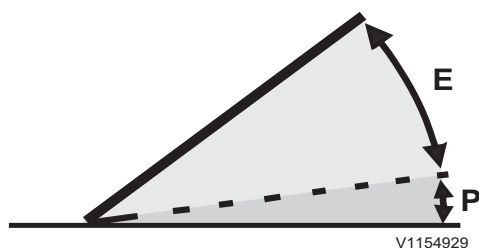
*) Il est possible de modifier le temps de l'intervalle. La clé de contact doit être en position 1. Tourner d'abord la commande en position intermittente et laisser les essuie-glace fonctionner un instant, puis tourner la commande en position 0 et attendre pendant la durée du nouvel intervalle souhaité avant de remettre la commande en position intermittente. L'intervalle est de 7 secondes par défaut. Il peut être ajusté entre 5 et 25 secondes.

Lorsque vous arrêtez le moteur en mettant la clé de contact en position 0, la durée de l'intervalle reprend le réglage de base.



Lave-glace de pare-brise

Bouton enfoncé = lave-glace de pare-brise



Utilisation du papillon (accélération)

E = plage économique
P = plage de puissance

9 Pédale d'accélérateur

L'application des gaz est transmise électriquement. Utilisez la pédale d'accélérateur dans la plage économique (E) pour une réduction de la consommation de carburant. La plage économique est valable jusqu'à ce que la pédale d'accélérateur rencontre une certaine résistance. Si vous continuez alors à appuyer sur la pédale, elle entrera dans la plage de puissance.

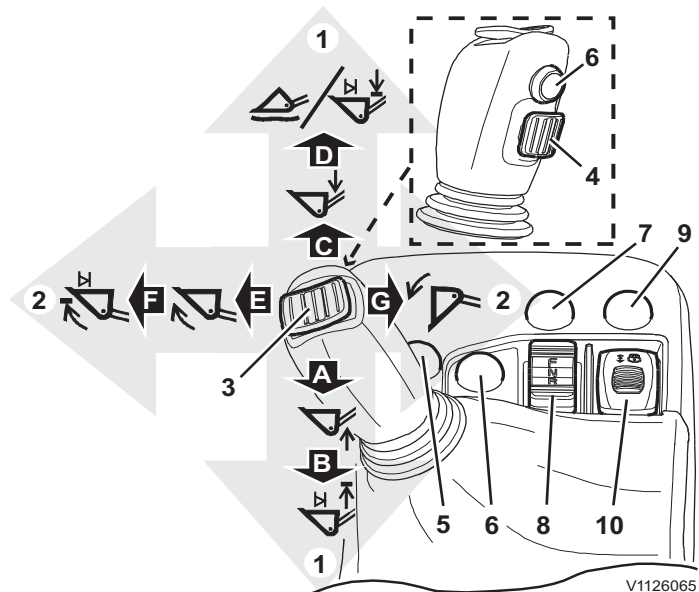
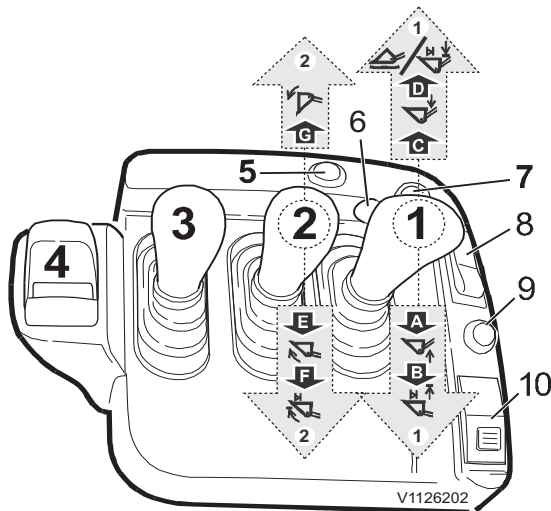
NOTE!

Lorsque la pédale d'accélérateur est dans la plage de puissance (P) et que le passage automatique est en mode L, M, H ou AUT, la machine peut automatiquement rétrograder en 1ère même si la "Rétrogradation automatique (FAPS)" n'est pas sélectionnée, voir page 125.

10A Renvoi de leviers, servoélectrique

10B Commande à levier unique (équipement optionnel)

En cas de travail dans des zones comportant un risque de champs électromagnétiques, CEM, voir page 177.



1	Levage/abaissement
2	Basculement arrière/avant
3	3e fonction hydraulique (équipement optionnel)
4	4e fonction hydraulique (équipement optionnel)
5	Frein moteur/rétrogradation
6	Kick-down
7	Avertisseur sonore
8	Sens de marche F-N-R
9	Bouton d'activation
10	Verrouillage des commandes

Basculement arrière/avant (2)	Levage/abaissement (1)
E Basculement arrière	A Levage
F Basculement automatique (positionnement de godet *)	B Levage automatique de flèche *
G Basculement avant	C Abaissement
	D Mode de flottement* / Abaissement automatique du bras*

AVIS

La fonction automatique était modifiée de sorte que le levier de commande ne reste plus dans sa position finale.

*) La fonction est activée lorsque le levier dépasse une position de détection (résistance accrue à environ 70 % de la course complète du levier), le levier pouvant alors être relâché.

NOTE!

L'abaissement automatique du bras a la priorité sur le mode de flottement. Pour permettre l'engagement du mode de flottement, l'interrupteur d'abaissement automatique du bras doit être en position 0.

Pour plus d'informations concernant l'abaissement automatique de la flèche, le basculement automatique du godet et l'abaissement automatique du bras, voir page 83.

3e fonction hydraulique (équipement optionnel) (3)

Raccord hydraulique à double effet utilisé, par exemple, si la machine est équipée d'un grappin à bois.
Peut également être utilisé pour les outils rotatifs à entraînement hydraulique.

4e fonction hydraulique (équipement optionnel) (4)

Raccord hydraulique à double effet utilisé, par exemple, si la machine est équipée d'un grappin à bois.

Freinage moteur/rétrogradation (5)

Le frein moteur s'utilise pour effectuer un rétrogradation immédiat en pente ou pour éviter un passage indésirable au rapport supérieur, voir page 127.

Kick-down (6)

La fonction peut être sélectionnée à partir du renvoi de leviers, de la commande à levier unique ou de la direction par leviers CDC (équipement optionnel), voir page 126.

Avertisseur sonore (7)

Sens de marche F-N-R (8)

Le bouton d'activation (9) doit d'abord être enfoncé pour utiliser la fonction.

Après activation, F/R s'affiche devant le sens de marche sélectionné dans la figure à l'écran d'information.

Interrupteur en position de marche avant = marche avant

Interrupteur en position centrale = point mort

Interrupteur en position arrière = marche arrière

Une nouvelle activation du système nécessite une nouvelle pression sur le bouton d'activation (9).

NOTE!

Le sélecteur de rapport ordinaire (au volant) a la priorité sur la commande directionnelle du renvoi de leviers ou la commande à levier unique et elle « prend le relais » si elle est employée.

Bouton d'activation (9)

L'activation de la commande directionnelle F-N-R du renvoi de leviers ou de la commande à levier unique a lieu en appuyant sur le bouton d'activation (9).

NOTE!

Le sélecteur de rapport ordinaire au volant et la commande directionnelle du renvoi de leviers ou de la commande à levier unique doit être en position neutre à l'activation. La direction par leviers CDC ne doit pas être activée.

Verrouillage de levier (10)

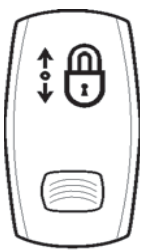
Le verrouillage des commandes permet d'éviter une activation accidentelle des leviers de commande, pendant l'entretien ou sur la voie publique par exemple.

Interrupteur en position avant enfoncée = la fonction hydraulique du levier de commande est désactivée (le verrou de levier est activé).

L'interrupteur est équipé d'un loquet pour empêcher une activation accidentelle.

L'avertisseur central jaune et un message sur l'écran indiquent que la fonction de verrouillage des commandes est activée.

Lorsque le verrouillage des commandes est activé, la fonction RBB est désactivée.

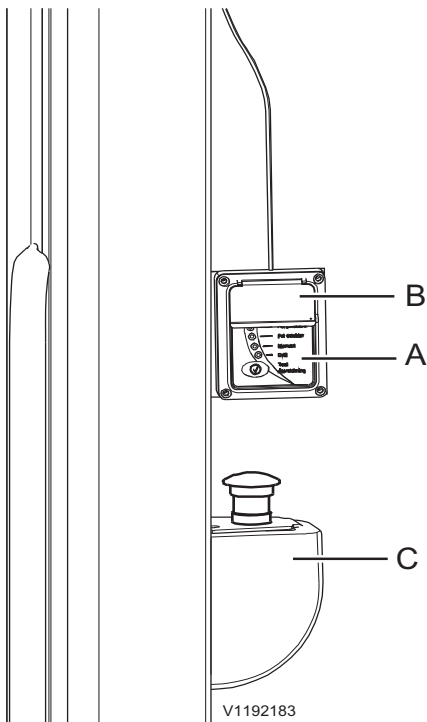


Interrupteur, verrouillage de levier



11 Accoudoir, réglage

Les accoudoirs doivent être réglés pour une position optimale du conducteur, voir *94*.



12 Arrêt d'urgence, moteur (équipement optionnel)

NOTE!

Lorsque l'arrêt d'urgence est activé, les étapes 1 à 3 ci-dessous sont suivies. L'étape 4 survient uniquement si un incendie est détecté.

Lorsque la machine est en marche, le frein de stationnement desserré, lorsque le système a détecté un incendie et lorsque l'arrêt d'urgence (C) est activé :

- 1 Le moteur s'arrête automatiquement
- 2 L'alimentation principale est coupée
- 3 Le frein de stationnement est serré
- 4 Le système d'extinction est déclenché (uniquement en cas de détection d'incendie) (Fire suppression system, équipement optionnel).

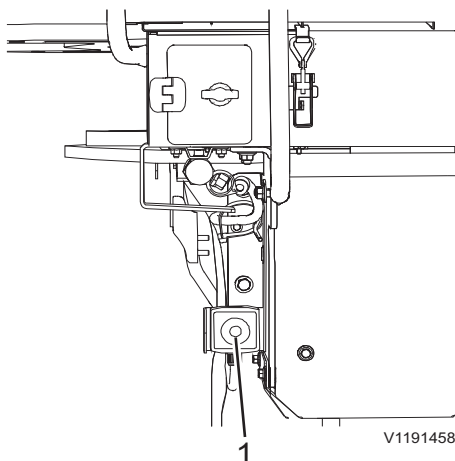
NOTE!

Les feux de détresse peuvent être activés pour attirer l'attention.

- A Panneau de commande
- B Couvercle en plastique
- C Arrêt d'urgence



En cas d'incendie, activez l'arrêt d'urgence



- 1 Commande extérieure d'arrêt d'urgence (située près des marchepieds de cabine)

Fonction de levage et de basculement

AVIS

Les fonctions automatiques ont été changées de telle sorte que le levier de commande ne reste plus dans ses positions extrêmes. Au lieu de cela, les leviers doivent passer par une position de détection pour permettre l'engagement des fonctions automatiques.

Le levage automatique de flèche et le basculement automatique du godet font que l'outil s'arrête automatiquement à des positions prédéterminées. Cela réduit les temps de cycle et l'usure. Suivez les instructions ci-dessous pour régler la hauteur de levage et d'abaissement, ainsi que la butée voulue pour le basculement vers l'intérieur et l'extérieur.

Pendant tous les réglages, ou lors de la vérification des fonctions, la machine doit être à sa température normale de travail.

Les réglages s'effectuent à partir du poste de conduite, moteur en marche.

Manœuvre

NOTE!

Le fonctionnement automatique peut être stoppé en plaçant le levier de commande en position neutre ou en désactivant l'interrupteur de la fonction concernée.

Réglage de la hauteur de levage

Partie supérieure de l'interrupteur enfoncée = réglage de la hauteur de levage

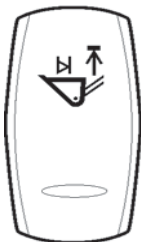
Interrupteur en position centrale = Levage automatique de flèche activé

Interrupteur, partie inférieure enfoncée = commande automatique de levage de flèche désactivée

- 1 Levez l'outil à la hauteur désirée.
- 2 Appuyez sur l'interrupteur et tenez-le enfoncé en position de retour haute jusqu'à ce qu'un court signal sonore provenant du répéteur acoustique du tableau de bord se fasse entendre (**après environ 3 secondes**). La position a été sauvegardée.

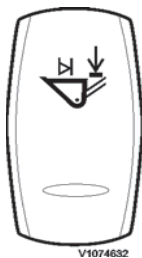
Vérification du levage automatique

- 1 Lever la flèche à la hauteur de levage voulue.
- 2 Appuyer sur l'interrupteur et le tenir enfoncé en position de retour haute jusqu'à ce qu'un bref signal sonore provenant du répéteur acoustique au tableau de bord se fasse entendre (**après environ 3 secondes**).
- 3 Baissez l'outil au sol.
- 4 Tirez le levier complètement en arrière puis relâchez-le : le levage automatique est maintenant engagé.
- 5 Vérifier que l'outil s'arrête en douceur dans la position sélectionnée.
- 6 Désactiver le levage automatique avec l'interrupteur.



V1069881

Interrupteur, levage automatique



V1074632

Interrupteur, abaissement automatique du bras

Réglage de la position d'abaissement

Partie supérieure de l'interrupteur enfoncée = réglage de la hauteur d'abaissement

Interrupteur en position centrale = activation automatique de l'abaissement automatique du bras

Interrupteur, partie inférieure enfoncée = abaissement automatique du bras désactivé

- 1 Abaissez l'outil dans la position désirée.
- 2 Appuyez sur l'interrupteur et tenez-le enfoncé en position de retour haute jusqu'à ce qu'un court signal sonore provenant du répéteur acoustique du tableau de bord se fasse entendre (**après environ 3 secondes**). La position a été sauvegardée.

Vérification de l'abaissement automatique du bras de levage

- 1 Abaissez l'outil dans la position désirée.
- 2 Appuyez sur l'interrupteur et tenez-le enfoncé en position de retour haute jusqu'à ce qu'un bref signal sonore provenant du répéteur acoustique au tableau de bord se fasse entendre (**après environ 3 secondes**).
- 3 Relever la flèche au-dessus de la position horizontale.
- 4 Poussez le levier complètement vers l'avant puis relâchez le levier, l'abaissement automatique du bras (Return-to-Dig) est maintenant engagé.
- 5 Vérifier que l'outil s'arrête en douceur dans la position sélectionnée.
- 6 Désactivez l'abaissement automatique du bras (Return-to-Dig) avec l'interrupteur.

Activation du mode flottement

NOTE!

L'abaissement automatique du bras de levage a la priorité sur le mode de flottement. Pour activer le mode de flottement, l'abaissement automatique du bras de levage doit être désactivé.

NOTE!

Pour activer le mode de flottement, l'accessoire doit être mis en position horizontale ou doit aller vers une position horizontale, à une vitesse inférieure à 20 km/h (12.4 mph).

Partie supérieure de l'interrupteur enfoncée = mode flottement activée (et engagé lorsque le levier de commande de levage/abaissement est mis en position de flottement).

Partie inférieure de l'interrupteur enfoncée = mode de flottement désactivé

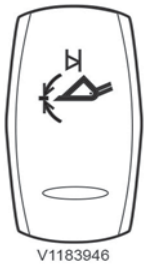


V1082630

Interrupteur, mode de flottement

Vérification du mode flottement

- 1 Abaisser l'outil jusqu'à ce qu'il repose à plat sur le sol.
- 2 Activer le mode flottement en appuyant sur la partie supérieure de l'interrupteur.
- 3 Pousser le levier complètement vers l'avant puis relâchez-le : le mode de flottement est maintenant engagé (ce qui peut être vérifié par le symbole de mode de flottement à l'écran (écran de fonctionnement 3) qui devient vert).
- 4 Basculer l'outil en avant avec précaution et vérifier que les bras de levage, et non la machine, sont soulevés.
- 5 Basculer l'outil en arrière et vérifier que les bras de levage suivent vers le bas.
- 6 Désactivez le mode de flottement à l'aide de l'interrupteur.



V1183946

Interrupteur, basculement automatique du godet

Réglage du basculement automatique du godet

Partie supérieure de l'interrupteur enfoncée = réglage de la position de basculement

Interrupteur en position centrale = basculement automatique (positionnement de godet) activé

Interrupteur, partie inférieure enfoncée = basculement automatique du godet désactivé

- 1 Basculez l'outil dans la position désirée.
- 2 Appuyez sur l'interrupteur et tenez-le enfoncé en position de retour haute jusqu'à ce qu'un court signal sonore provenant du répéteur acoustique du tableau de bord se fasse entendre (**après environ 3 secondes**). La position a été sauvegardée.

Vérification du basculement automatique du godet

1. Basculez l'outil à la position horizontale. Comme elle est prédéfinie, la position de basculement automatique vers l'intérieur et l'extérieur sera toujours la même. La position horizontale est recommandée pour la vérification.
2. Appuyer sur l'interrupteur et le tenir enfoncé en position de retour haute jusqu'à ce qu'un bref signal sonore provenant du répéteur acoustique au tableau de bord se fasse entendre (**après environ 3 secondes**).
3. Réglez "Régl. bascul. auto." à "Les deux" sur l'écran d'information, ce qui signifie que le basculement automatique tant vers l'intérieur que vers l'extérieur est sélectionné, voir page 61.

Basculement automatique extérieur :

4. Faites basculer l'outil au maximum vers l'intérieur.
5. Basculez vers l'extérieur en amenant le levier en fin de course puis relâchez-le. Le basculement extérieur automatique (positionneur de godet) est maintenant engagé.
6. Vérifier que l'outil s'arrête en douceur dans la position sélectionnée.

Basculement automatique intérieur :

7. Faites basculer l'outil au maximum vers l'extérieur.
8. Basculez vers l'intérieur en amenant le levier en fin de course puis relâchez-le. Le basculement intérieur automatique (positionneur de godet) est maintenant engagé.
9. Vérifier que l'outil s'arrête en douceur dans la position sélectionnée.

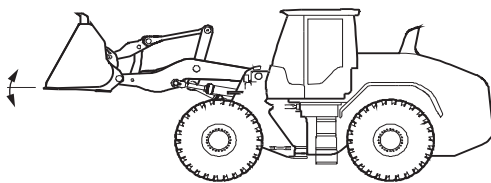
Activation de la fonction de levage à effet simple

Partie supérieure de l'interrupteur enfoncée = fonction levage à effet simple activée

Partie inférieure de l'interrupteur enfoncée = fonction levage à effet simple désactivée

Vérification de la fonction de levage à effet simple

- 1 Placez les bras de levage de sorte qu'il y ait un écart entre l'accessoire et le sol.
- 2 Activation de la fonction de levage à simple effet.
- 3 Basculer l'outil en avant avec précaution et vérifier que les bras de levage, et non la machine, sont soulevés.
- 4 Remettez l'outil dans sa position de départ et vérifiez que les bras de levage descendent aussi et que l'écart entre l'accessoire et le sol est approximativement le même qu'auparavant.



V1183976



V1070006

Interrupteur, fonction de levage à effet simple

- 5 Désactivez la fonction de levage à effet simple à l'aide de l'interrupteur.

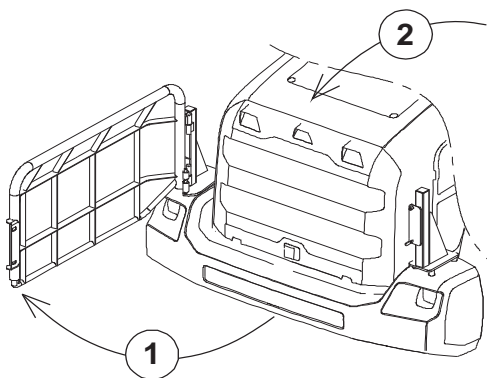
Capot moteur, manœuvre

ATTENTION

Risque d'écrasement. Le capot moteur peut provoquer un écrasement. S'assurer que personne ne se trouve à proximité du capot moteur avant d'actionner l'interrupteur de commande.

NOTE!

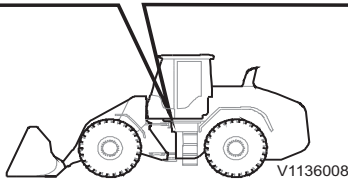
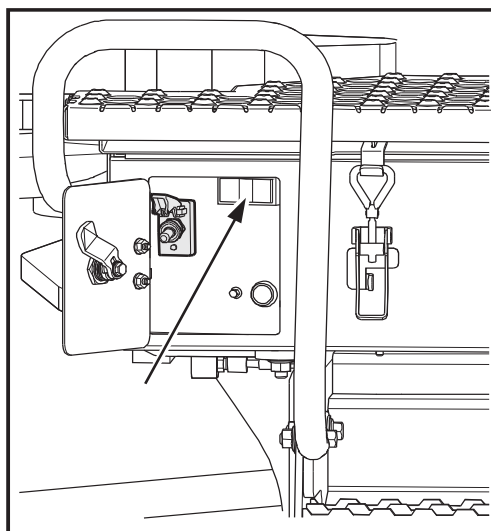
Si la machine est équipée d'une protection de calandre, elle doit être ouverte avant de pouvoir ouvrir le capot moteur, voir figure.



V1167830

Protection de calandre (équipement optionnel)

- Déverrouillez le loquet puis ouvrez complètement la protection de calandre (1). Assurez-vous que la protection est verrouillée en position complètement ouverte avant d'ouvrir le capot moteur (2).
- Fermez la protection de calandre et fixez-la au loquet après avoir fermé le capot moteur.



V1136008

Interrupteur d'actionnement du capot moteur

Le capot moteur de la machine est actionné électriquement par un interrupteur situé derrière un cache sous les marches du côté gauche de la machine, près du coupe-batteries.

- Appuyez sur la flèche vers le haut et maintenez l'interrupteur enfoncé jusqu'à ce que le capot moteur soit entièrement ouvert.
- Appuyez sur la flèche vers le bas et maintenez l'interrupteur enfoncé jusqu'à ce que le capot moteur soit entièrement fermé.

NOTE!

Le capot moteur ne doit pas être actionné lorsque le moteur est en marche. La machine risque d'être endommagée.

NOTE!

La machine ne doit pas être utilisée avec un capot moteur partiellement ou entièrement ouvert. La machine risque d'être endommagée.

NOTE!

Le capot moteur et les ailes arrière doivent être dépourvus de glace, neige et boue avant l'actionnement du capot moteur. Par vent fort, veuillez faire attention lorsque vous ouvrez le capot moteur.

NOTE!

Veillez à ce qu'aucun objet (outils oubliés par exemple) ne se trouve sur le trajet de déplacement du capot moteur lors de son ouverture ou de sa fermeture.

NOTE!

Le capot moteur doit être fermé pendant toute la durée de la régénération du système d'épuration des échappements du moteur (ne concerne que les machines avec moteur D13J).

**Ouverture secondaire**

Une ouverture secondaire du capot moteur est possible en faisant tourner l'axe du capot moteur avec une clé Allen (6 mm, 0,24 in). Commencez par retirer la plaque de protection et le bouchon (Allen 6 mm) couvrant l'axe du capot moteur. Tournez ensuite avec une clé à cliquet ou une perceuse jusqu'à ce que le capot soit ouvert.

Cabine

Système de vision vers l'arrière

Concernant la caméra tournée vers l'avant, voir page 96.

La caméra, située à l'arrière de la machine, et le moniteur dans la cabine offrent une bonne visibilité vers l'arrière au conducteur, pour les manœuvres en marche arrière par exemple.

La caméra de recul est activée lorsque le contact est en position 1.

Il existe également en option un système de détection par radar couvrant la zone derrière la machine lorsque la marche arrière est engagée. Le système avertit le conducteur si un obstacle se trouve dans la zone. Cette alarme peut être désactivée temporairement en appuyant sur la touche 5 à l'écran. La zone de détection est affichée dans la vue de caméra de recul à l'écran.

NOTE!

Le système de détection à radar doit être considéré comme une aide seulement. La plus grande prudence est toujours de rigueur lors des marches arrière.

Vous trouverez, ci-dessous, une explication des fonctions des boutons du moniteur :

1. Sélection caméra

Si le système ne dispose que d'une seule caméra, cette fonction n'est pas applicable.

2. Réglage de l'intensité du rétroéclairage de l'écran LCD.

Ce bouton permet d'alterner entre les positions suivantes :

Commande automatique — dans cette position, l'intensité du rétroéclairage de l'écran est commandée automatiquement selon la luminosité ambiante.

Mode jour - le réglage de l'intensité lumineuse pour le rétroéclairage de l'écran s'effectue en appuyant sur les boutons plus et moins. Le réglage est sauvegardé.

Mode nuit - le réglage de l'intensité lumineuse pour le rétroéclairage de l'écran s'effectue en appuyant sur les boutons plus et moins. Le réglage est sauvegardé.

3. Contraste

Appuyez une fois sur le bouton pour passer en mode de réglage du contraste. Utilisez les boutons plus et moins pour le réglage.

3. et 4. Saturation

Pour activer le mode de réglage de la saturation, appuyez simultanément sur les boutons 3 et 4. Utilisez les boutons plus et moins pour régler la saturation.

4. Intensité lumineuse

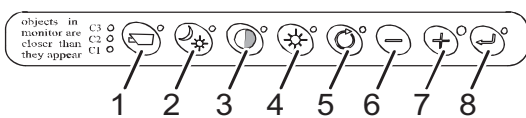
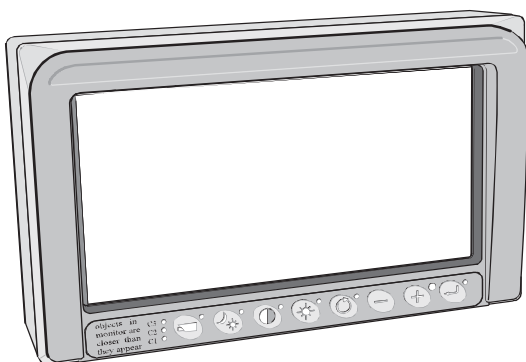
Appuyez une fois sur le bouton pour passer en mode réglage de l'intensité lumineuse. Utilisez les boutons plus et moins pour régler l'intensité.

5. Alternative

Lorsque la touche 5 « Alternative » est enfoncée, une image (fixe) est générée à partir de la caméra connectée. Il est possible d'ajuster la durée pendant laquelle l'image fixe est affichée. L'alarme du système de détection radar est également désactivée temporairement lorsque cette touche est enfoncée.

6. Sélection/réglage - moins

7. Sélection/réglage - plus



V1100937

**8. Enter**

La touche Entrée peut être utilisée pour désactiver temporairement l'alarme du système de détection radar.

Entretien

La seule maintenance nécessaire pour la caméra et le moniteur est le nettoyage :

- Nettoyez l'objectif de la caméra de recul avec un chiffon humide (eau), au besoin.
- Nettoyez l'écran du moniteur dans la cabine avec une mousse de nettoyage de haute qualité.

NOTE!

Il convient de ne jamais utiliser de produits chimiques agressifs ni de nettoyeurs abrasifs sur l'écran.

NOTE!

Ne touchez pas l'écran avec les doigts. Évitez d'appuyer fortement sur l'écran pour ne pas endommager les pixels.

Confort du conducteur

Siège conducteur

Le siège conducteur est conforme à la norme EN ISO7096:2000. En d'autres termes, ceci signifie qu'il est conçu pour réduire au minimum, de la meilleure façon possible, les vibrations au corps entier auxquelles le conducteur est soumis durant l'utilisation de la machine. L'importance de ces vibrations varie selon différents facteurs, nombre d'entre eux n'étant pas liés à la conception de la machine comme la nature du sol, la vitesse et les techniques d'utilisation. Veillez à respecter les consignes suivantes :

- Réglez le siège en fonction de votre poids et de votre stature.
- Maintenir le sol de la zone de travail en bon état.
- Choisir la technique de conduite et la vitesse appropriées en fonction de la situation.

Un siège conducteur correctement réglé améliore le confort et la sécurité du conducteur. Un siège mal réglé peut entraîner des lésions. Les réglages devant être effectués sont :

- A Angle de dossier
- B Soutien lombaire
- C Inclinaison et élévation du coussin de siège
- D Poids du conducteur
- E Avant-arrière (jambes)

(Les commandes de réglage peuvent varier selon le modèle de siège).

Le support de fixation du siège dispose de plusieurs orifices pour la fixation du siège. Le siège peut donc être déplacé sur le support, ce qui procure des possibilités supplémentaires de réglage avant/arrière.

Les rails de siège peuvent être installés dans trois positions. La position centrale est standard. Si la machine est employée par des conducteurs de petite taille (ou par un seul conducteur), les rails peuvent être placés sur les orifices avant pour une bonne position de travail. Pour les conducteurs de grande taille (ou un conducteur qui est le seul conducteur de la machine), les rails peuvent être placés dans les orifices arrière.

Le siège du conducteur doit être déplacé par un technicien qualifié.

Si le siège conducteur doit être remplacé, le nouveau siège doit être testé conformément à ISO 7096, ce qui signifie que le fabricant du siège a conçu le système d'amortissement des vibrations selon le type de machine dans lequel il doit être installé.

NOTE!

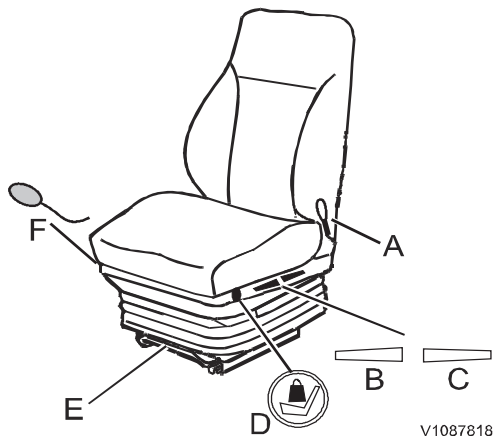
Le siège doit porter un label de catégorie d'amortissement de vibrations EM3. Il est interdit de remplacer le siège par un siège n'assurant pas un amortissement correct des vibrations.

NOTE!

Ne réglez pas le siège en roulant.

Siège à suspension automatique

Concerne les machines fabriquées jusqu'à janvier 2015 inclus.



NOTE!

Le siège est conçu pour un conducteur d'un poids maximal de 130 kg (287 lbs).

A Angle de dossier

Tirez sur la poignée et réglez à l'angle souhaité.

B Hauteur et angle

Tirez sur les poignées pour soulever et poussez vers le bas pour abaisser l'avant du siège.

C Hauteur et angle

Tirez sur les poignées pour soulever et poussez vers le bas pour abaisser l'arrière du siège.

Ne réglez jamais la hauteur du siège avec le bouton de réglage du poids.

D Réglage du poids

À l'aide des boutons + pour le remplissage et – pour la vidange, la suspension du siège peut être adaptée au poids du conducteur.

Efforcez-vous de répartir uniformément la course de suspension (vers le haut/le bas) lorsque le conducteur est assis.

Ne s'utilise pas comme réglage en hauteur.

E Avant-arrière (jambes)

Tirez l'étrier vers le haut et avancez ou reculez le siège.

F Réglage du soutien lombaire

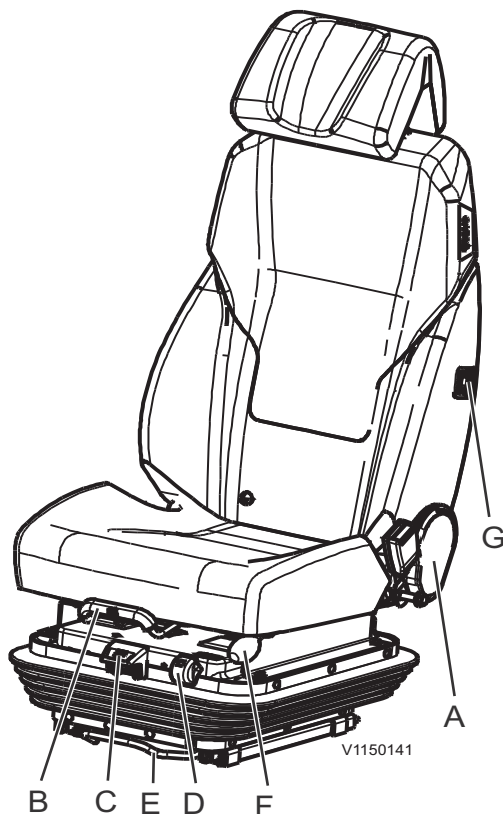
Les boutons servent à remplir ou vider indépendamment les supports lombaires supérieur et inférieur.

Siège Comfort à suspension pneumatique

Concerne les machines fabriquées à partir de février 2015 inclus.

NOTE!

Le siège est conçu pour un conducteur d'un poids maximal de 125 kg (276 lbs).



A Angle de dossier

Tirez sur la poignée et réglez à l'angle souhaité.

B Angle

Tirez sur les poignées pour soulever et poussez vers le bas pour abaisser l'avant du siège.

C Hauteur et fermeté de la suspension (clé de contact en position I)

Tirez sur la poignée pour soulever le siège et poussez pour l'abaisser. Le témoin vert indique que le réglage de la suspension est correct.

D Témoin de suspension correcte

Le témoin vert indique que le réglage de la fermeté de la suspension est correct pour minimiser les vibrations au corps entier.

E Avant-arrière (jambes)

Tirez l'étrier vers le haut et avancez ou reculez le siège.

F Réglage du soutien lombaire

Le soutien lombaire est réglé manuellement avec une pompe à air.

G Chauffage de siège

Siège à suspension automatique, robuste (équipement optionnel)

NOTE!

Le siège est conçu pour un conducteur d'un poids maximal de 150 kg (331 lbs).

« Renforcé » signifie que le siège est conçu pour des conducteurs plus grands et plus lourds. Sa conception est plus robuste et il est plus large (537 mm comparés au siège normal = ISRI 470 mm).

A Interrupteur, chauffage de siège (clé de contact en position I)

Lorsque le chauffage du siège est activé, un thermostat contrôle l'activation et la désactivation du chauffage. Le chauffage est activé à 14 ± 3 °C et désactivé à 25 ± 3 °C.

B Angle de dossier

Tirer sur la poignée et régler le dossier à l'angle souhaité.

C Angle du siège

Tirez sur la poignée et ajustez l'angle du siège entier (coussin d'assise et dossier).

D Hauteur et fermeté de la suspension (clé de contact en position I)

Tirez sur la poignée pour soulever le siège et poussez pour l'abaisser. Le témoin vert indique que le réglage de la suspension est correct.

E Témoin de suspension correcte

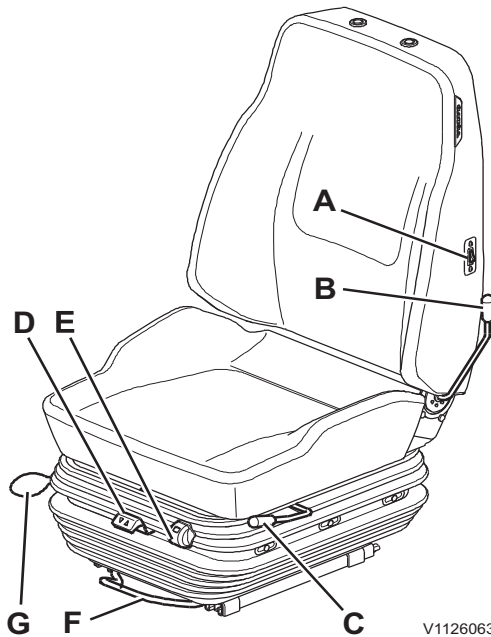
Le témoin vert indique que le réglage de la fermeté de la suspension est correct pour minimiser les vibrations au corps entier.

F Réglage longitudinal

Soulevez la poignée et réglez le siège en avant et un arrière.

G Appui lombaire

L'appui lombaire est réglé manuellement à l'aide d'une pompe à air. La pompe à air avec soupape est placée sur le côté droit du siège.



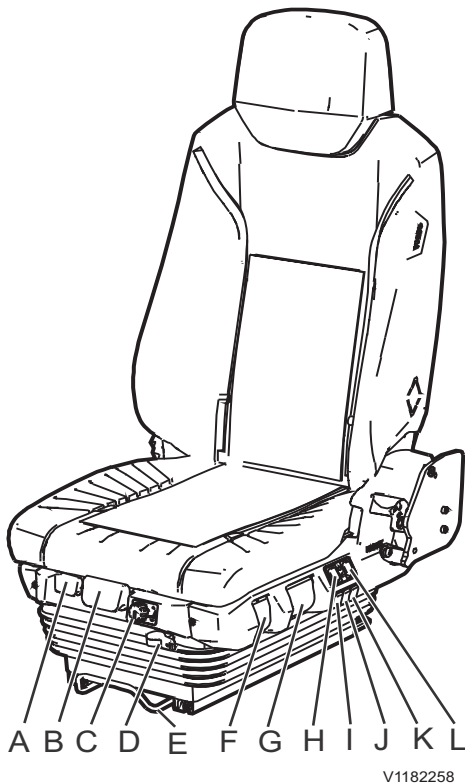
V1126063

Siège Premium à suspension pneumatique (équipement optionnel)

NOTE!

Le siège est conçu pour un conducteur d'un poids maximal de 150 kg (331 lbs).

Autres commandes
94 Confort du conducteur



V1182258

Le siège est conçu pour le plus grand confort, avec réglage de poids automatique, système de climatisation intégré et assise et suspension entièrement réglables.

A Angle

Tirez sur les poignées pour soulever et poussez vers le bas pour abaisser l'avant du siège.

B Réglage de profondeur du coussin

Relevez la barre et avancez ou reculez le siège.

C Réglage en hauteur

Tournez pour régler la hauteur du siège et le poids sera ajusté automatiquement.

D Dispositif de blocage d'isolateur

Interrupteur marche/arrêt suspension horizontale.

E Réglage longitudinal

Soulevez la poignée et réglez le siège en avant et un arrière.

F Réglage d'amortisseur

Réglez à la fermeté de suspension appropriée.

G Réglage du dossier

Tirez la poignée vers le haut et réglez à l'angle souhaité.

H Climatisation - Chaud / Froid

Active/désactive la climatisation sur le siège.

I Support lombaire pneumatique inférieur

Réglez le support lombaire inférieur du dossier.

J Support lombaire pneumatique supérieur

Réglez le support lombaire au centre du dossier et sur les côtés de l'assise du siège.

K Support latéral

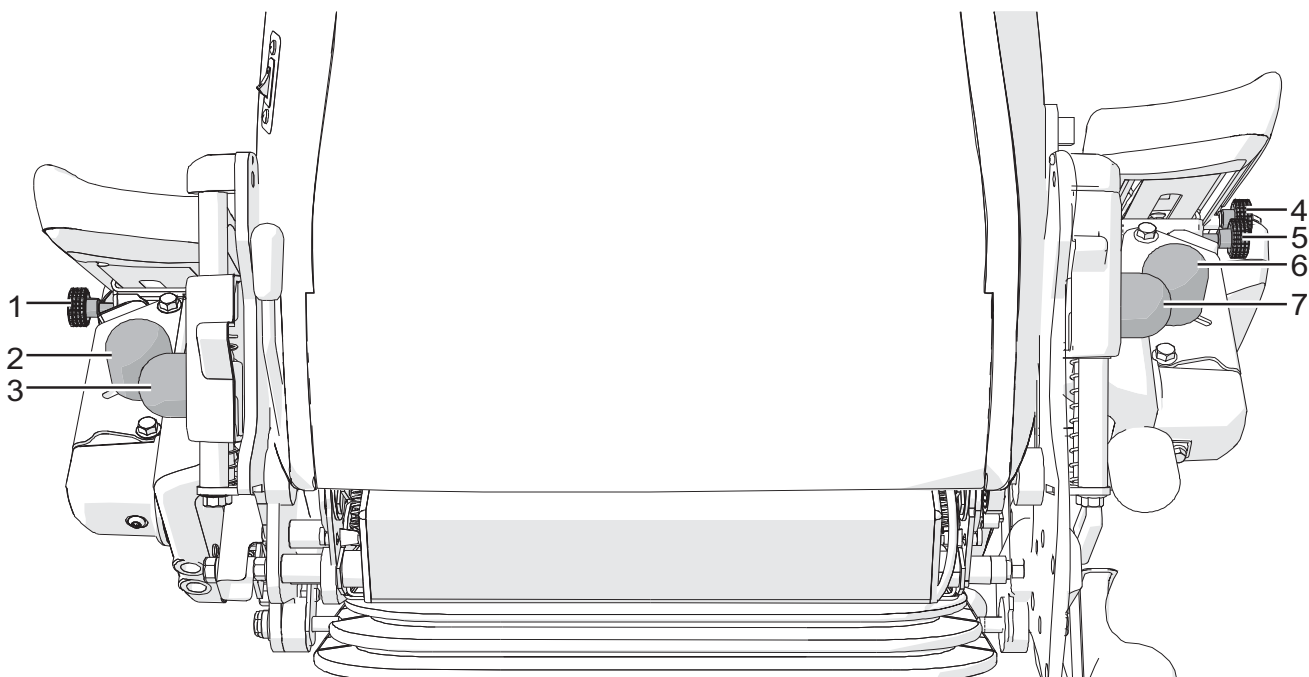
Réglez le support lombaire des deux côtés du dossier.

L Commande de réglage de ventilation

Réglez la ventilation du siège.

Accoudoir, réglage

Les accoudoirs pour renvoi de levier et direction par levier (équipement optionnel), ainsi que le renvoi de levier sont réglables pour offrir au conducteur une position de conduite aussi confortable que possible.



V1192417

Réglage d'accoudoir pour direction par levier (CDC)

1 Réglage longitudinal

Desserrez la molette de verrouillage et effectuez le réglage longitudinal de l'accoudoir puis serrez la molette de verrouillage.

2 Latéralement

Desserrez la molette de verrouillage et effectuez le réglage latéral de l'accoudoir puis serrez la molette de verrouillage.

3 En hauteur

Desserrez la molette de verrouillage et effectuez le réglage vertical de l'accoudoir puis serrez la molette de verrouillage.

Réglage d'accoudoir et de renvoi de levier

4 Renvoi de levier, en hauteur

Desserrez la molette de verrouillage et effectuez le réglage vertical du renvoi de levier puis serrez la molette de verrouillage.

5 Accoudoir et renvoi de levier, réglage longitudinal

Desserrez la molette de verrouillage et effectuez le réglage longitudinal de l'accoudoir et du renvoi de levier puis serrez la molette de verrouillage.

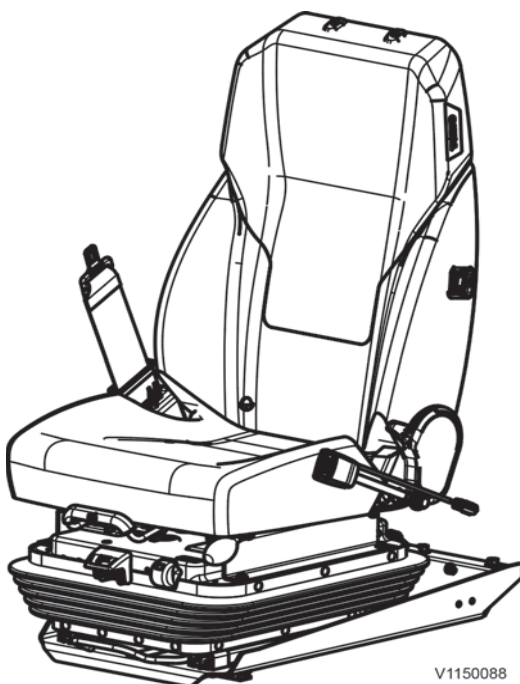
6 Accoudoir et renvoi de levier, réglage latéral

Desserrez la molette de verrouillage et effectuez le réglage latéral de l'accoudoir et du renvoi de levier puis serrez la molette de verrouillage.

7 Accoudoir et renvoi de levier, inclinaison

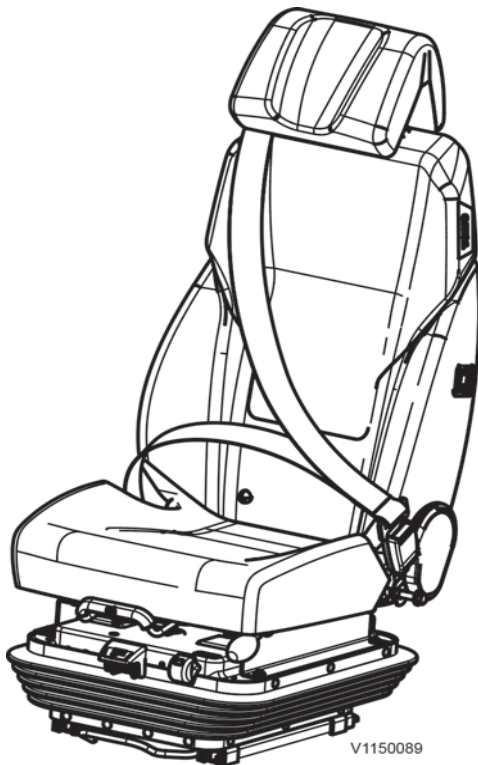
Desserrez la molette de verrouillage et inclinez l'accoudoir et le renvoi de levier dans la position désirée puis serrez la molette de verrouillage.

Ceinture de sécurité



V1150088

Siège à ceinture de sécurité abdominale



Siège à ceinture de sécurité à trois points

AVERTISSEMENT

Risques de blessures graves !

Un mouvement inattendu de la machine peut faire éjecter le conducteur de la machine et causer de graves blessures.

Pour conduire la machine, le conducteur doit toujours être assis sur son siège et retenu par sa ceinture de sécurité.

La ceinture de sécurité est essentielle à la sécurité du conducteur. Elle doit toujours être bouclée lorsque la machine est utilisée pour prévenir l'éjection du conducteur de la cabine ou de la plateforme en cas de retournement, de basculement ou d'accident de la machine. Une ceinture de sécurité bouclée aide également le conducteur à rester aux commandes de la machine si celle-ci bouge soudainement ou de façon inattendue. Ne pas utiliser la ceinture de sécurité lorsque la machine est utilisée, c'est s'exposer à de graves blessures ou à la mort. La ceinture de sécurité n'a été conçue que pour un seul adulte. Assurez-vous que la ceinture de sécurité est enroulée lorsqu'elle n'est pas employée.

AVERTISSEMENT

Risque de blessure grave ou de mort.

Une ceinture de sécurité endommagée peut entraîner de graves blessures ou la mort.

Vérifiez la ceinture de sécurité et les composants associés avant l'utilisation de la machine.

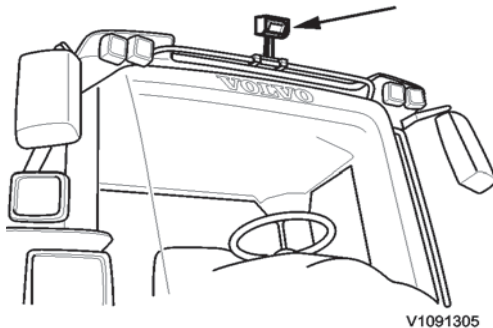
Contrôlez la ceinture de sécurité et les composants associés tous les jours. Vérifiez que les dispositifs de fixation sont bien serrés. Remplacez la ceinture complète immédiatement en cas d'usure, d'érailllement ou de déformation ou si l'enrouleur de la ceinture ne fonctionne pas. Remplacez la ceinture de sécurité si la machine a été impliquée dans un accident dans lequel elle a été étirée ou soumise à des contraintes importantes. Vérifiez les dispositifs de fixation. Il est interdit de modifier la ceinture ou ses dispositifs de fixation. N'utilisez que de l'eau tiède et non des agents nettoyants ou des détergents pour le nettoyage. Laissez la ceinture déroulée pour la faire sécher puis enroulez-la.

Volvo Construction Equipment recommande le remplacement de l'ensemble de la ceinture de sécurité tous les 3 ans, quel que soit son état.

NOTE!

La ceinture de sécurité à trois points est un équipement optionnel.

(1)



V1091305

Caméra avant

(Équipement optionnel)

Pour employer certains outils volumineux et les godets les plus grands de la gamme Volvo, il est recommandé d'équiper la machine d'une caméra haute branchée au moniteur ordinaire de la cabine pour améliorer le champ de vision vers l'avant du conducteur.

La hauteur maximale de la caméra avant au-dessus du toit de cabine est de 250 mm (10 in). Elle permet d'améliorer le champ de vision par-dessus l'outil ou le godet. Procédez à un réglage précis de la caméra pour un résultat optimal.

NOTE!

Conformément à la norme de mesure du champ de vision ISO 5006, le champ de vision est mesuré sur une machine immobile sans charge, le bord inférieur de l'axe de godet étant placé à au moins 250 mm (10 in) au-dessus du sol.

La caméra avant peut normalement remplacer les deux rétroviseurs orientés vers l'avant.

Contactez un concessionnaire Volvo pour consulter le catalogue d'outils qui contient des informations supplémentaires.

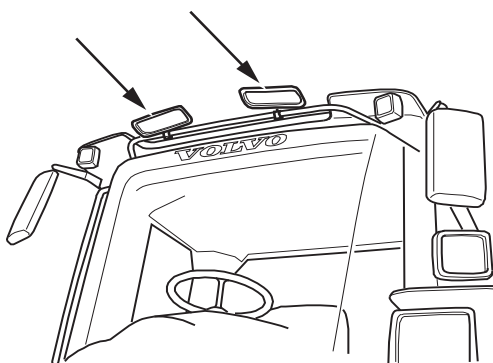
Rétroviseurs de vision vers l'avant

(Équipement optionnel)

Pour employer certains outils volumineux et les godets les plus grands de la gamme Volvo, il est recommandé d'équiper la machine de deux rétroviseurs supplémentaires montés à l'avant améliorant le champ de vision du conducteur vers l'avant. Procédez à un réglage précis des rétroviseurs pour un résultat optimal, voir page 121.

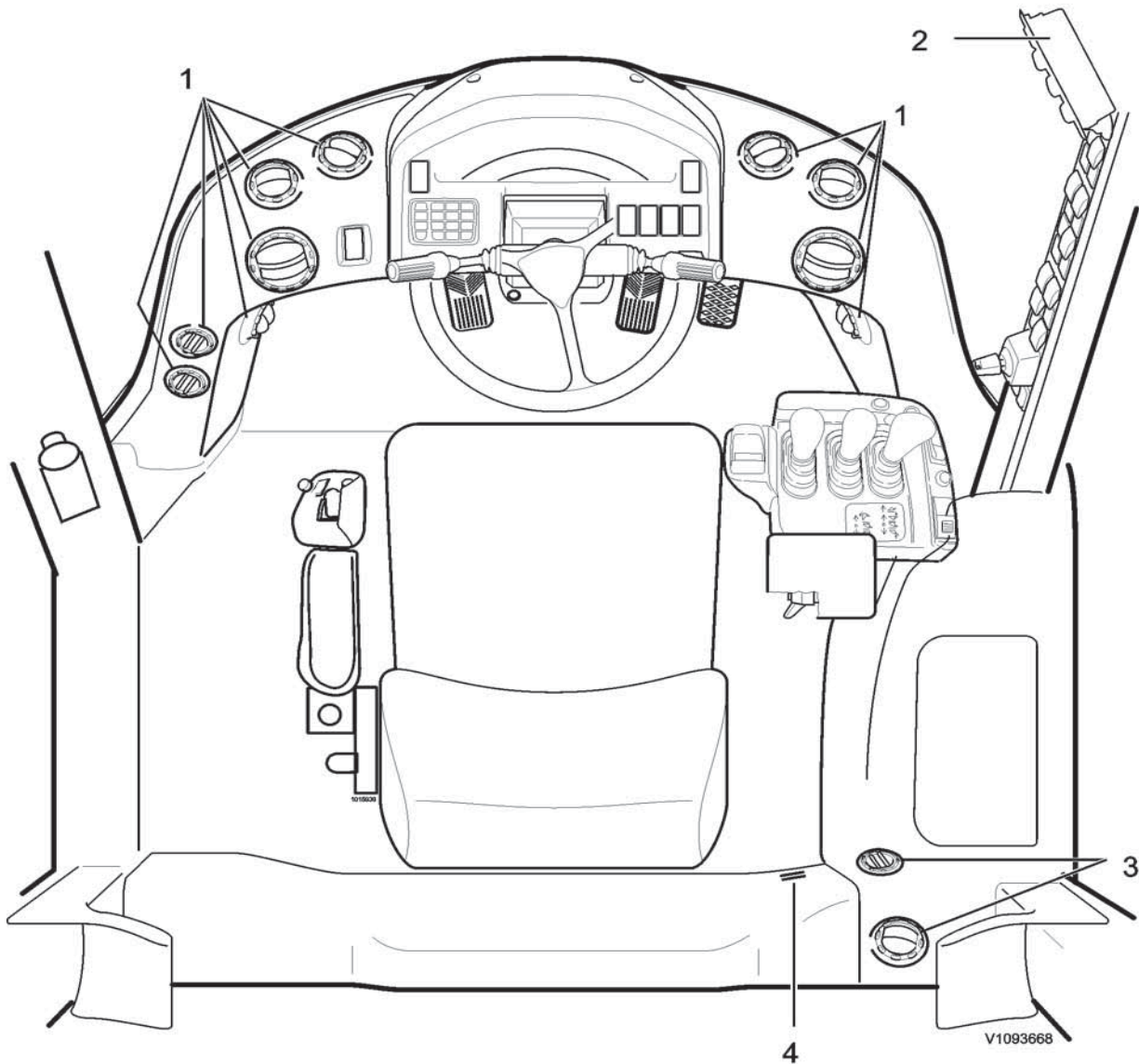
NOTE!

Conformément à la norme de mesure du champ de vision ISO 5006, le champ de vision est mesuré sur une machine immobile sans charge, le bord inférieur de l'axe de godet étant placé à au moins 250 mm (10 in) au-dessus du sol.



V1091306

Système de conditionnement d'air



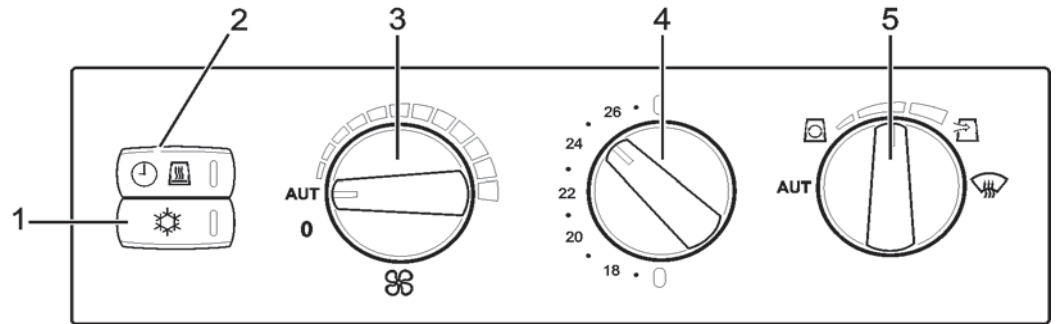
1	Buses d'air avant
2	Panneau, système de climatisation
3	Buses d'air arrière
4	Capteur de température pour l'habitacle

NOTE!

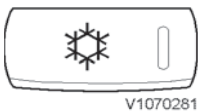
Veillez à ce que l'espace devant le capteur de température soit libre. Ne dirigez pas de buse d'air directement vers le capteur de température.

Autres commandes
Système de conditionnement d'air

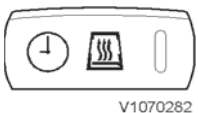
99



1	Climatisation (équipement optionnel)
2	Ventilation de cabine/chauffage à intervalle (équipement optionnel)
3	Commande de ventilateur
4	Réglage de température
5	Commande de distribution de l'air



1 Climatisation (équipement optionnel)



2 Ventilation de cabine/chauffage à intervalle

1 Climatisation (équipement optionnel)

Appuyez sur l'interrupteur pour activer la climatisation.

Le témoin de l'interrupteur indique que la fonction est active.

Si le témoin se met à clignoter, la climatisation a été désactivée. La cause peut en être le colmatage du condenseur et/ou du refroidisseur, voir page *Condenseur, nettoyage*.

NOTE!

L'interrupteur est également installé sur les machines sans cet équipement optionnel mais il n'a pas cette fonction.

2 Ventilation de cabine/chauffage à intervalle (le chauffage à intervalle est un équipement optionnel)

La ventilation de cabine/chauffage à intervalle est assurée à l'aide du ventilateur de cabine lorsque le moteur est arrêté et lorsque la clé de contact est en position 0.

Fonctionne également lorsque la clé a été retirée du contact.

Le robinet de batterie doit être ouvert.

Activation :

Appuyez sur l'interrupteur (2) pour activer la ventilation de cabine/chauffage de pause.

L'activation peut avoir lieu au maximum 1 minute avant ou au maximum 15 secondes après le passage de la clé de contact à la position 0, ce qui arrête le moteur.

Le témoin de l'interrupteur s'allume pour indiquer que la fonction est active.

Climat chaud, ventilation de cabine :

La cabine est ventilée lors du stationnement.

La vitesse de ventilateur en mode AUT est recommandée.

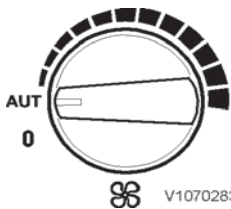
La durée est de 2 heures maximum.

Climat froid, chauffage de pause (équipement optionnel) :

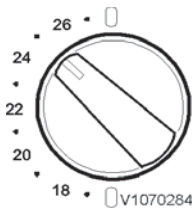
Le liquide de refroidissement du moteur circule et apporte la chaleur à la cabine.

Autres commandes

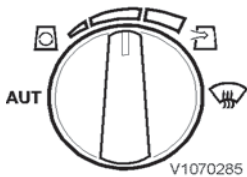
100 **Système de conditionnement d'air**



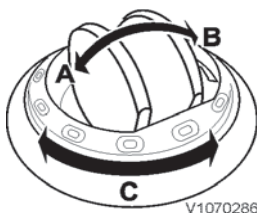
3 Commande de ventilateur



4 Réglage de température



5 Commande de distribution de l'air



- A Ouvert
- B Fermé
- C Direction de l'air

Le chauffage de pause est activé tant que la température du liquide de refroidissement est suffisante ou au plus 1 heure.

La vitesse de ventilateur en mode AUT est recommandée.

Le dispositif de chauffage intermittent vise à atteindre la température réglée de 20 à 26 ° C (en fonction du paramètre dans la machine) quelle que soit la position de la commande de température.

La désactivation s'effectue :

Avec l'interrupteur (2).

Lorsque la durée limite est atteinte.

Lorsque le moteur est démarré.

3 Commande de ventilateur

Position 0 = ventilateur désactivé.

Position AUT = régulation automatique, vitesse de ventilateur progressive.

Plages de couleur = réglage manuel, vitesses de ventilateur fixes.

NOTE!

Dans certains cas, si la porte de la cabine est ouverte alors que la commande de ventilateur est en position AUT, la vitesse du ventilateur baisse automatiquement.

4 Réglage de température

Position vers le haut = chaleur maxi, plage rouge.

Position gauche = sélection de la température souhaitée.

Position vers le bas = froid maxi, plage bleue.

5 Commande de distribution de l'air

Position AUT = régulation automatique.

Position gauche, vers le symbole = air de recirculation maxi.

Plage marquée = mélange air de recirculation/air ambiant.

Position droite, vers le symbole = air ambiant maxi.

Position droite = dégivrage, buses de ventilation des fenêtres ouvertes et orientées vers les vitres.

Bouches de ventilation

Ouvrez les buses de ventilation et réglez l'orientation de l'air pour obtenir la meilleure ventilation et la répartition de l'air la plus appropriée.

Système de climatisation, réglage

Il s'agit ici de recommandations générales. Chaque conducteur doit apprendre à maîtriser la climatisation afin d'obtenir la température qui lui convient le mieux - sans courant d'air.



Autres commandes

Système de conditionnement d'air 101

Pour un meilleur contrôle de la température dans la cabine, veillez à tenir autant de buses ouvertes que possible.

Recirculation maximale avec la commande de répartition de l'air

Peut être utilisé pour réduire l'entrée d'air malodorant. Réduit également l'accumulation de poussière dans les filtres de ventilation de la cabine.

En cas de buée sur les vitres, mettez la commande sur Air ambiant maximal. Si nécessaire, contrôlez et nettoyez ou remplacez le filtre de ventilation de cabine, voir page 256.

Voici comment...

... obtenir une température confortable de travail :

- Buses de ventilation complètement ouvertes.
- En cas de climat chaud, la climatisation est activée.
- Commande de ventilateur en position AUT.
- Commande de température réglée sur la température souhaitée.
- Commande de répartition de l'air en position AUT.

... désembuer toutes les vitres :

- Buses avant orientées vers le pare-brise.
- Buses au plancher - sous le tableau de bord - fermées.
- Les buses arrière sont dirigées vers la vitre arrière/latérale.
- Commande de répartition de l'air en position dégivrage, ce qui donne :
 - Air ambiant maxi.
 - Chauffage maxi.
 - Refroidissement maxi, si la machine est équipée de la climatisation.
 - Vitesse de ventilateur maximale.

Lorsque la puissance souhaitée est atteinte et lorsque la commande de répartition de l'air est tournée à nouveau en position souhaitée, la climatisation reprend le réglage de température et la vitesse de ventilateur souhaités. Ouvrez les buses au plancher.

Pour réduire le risque de buée, tenez les vitres propres. Utilisez un produit de nettoyage ordinaire pour vitres.

Bien veiller à la ventilation

Ne travaillez pas trop longtemps sans ventilation, cabine complètement fermée, sans activer le ventilateur.

Une mauvaise ventilation est un facteur de fatigue (manque d'oxygène).

Instructions d'utilisation

Cette section contient les règles à suivre pour travailler en toute sécurité avec la machine. Cependant, ces règles doivent être suivies en même temps que les lois et autres règlements nationaux applicables à la sécurité routière et au bien-être du personnel.

Pour éviter les accidents, il importe de faire preuve de vigilance, d'un bon jugement et de respecter les règlements de sécurité en vigueur.

Instructions de rodage

Pendant les 100 premières heures, la machine doit être utilisée avec un soin tout particulier. Pendant la période de rodage, il est important de vérifier fréquemment les niveaux d'huile et de liquides.

Pour le contrôle et resserrage des vis et boulons au terme des 8 premières heures de service, voir page . 261.

Protection du moteur - Logiciel

Cette fonction informe le conducteur et limite le régime et le couple du moteur ainsi que la vitesse de déplacement de la machine afin de protéger le moteur des dommages. L'arrêt du moteur n'a pas lieu avant que la vitesse soit tombée en dessous de 2 km/h (1.2 mph). Ceci permet de sortir la machine d'une éventuelle situation dangereuse avant l'arrêt du moteur.

Cette fonction est surveillée par le module de commande moteur et, selon le composant générant l'alarme, n'importe laquelle des fonctions suivantes peut-être activées :

- réduction du couple moteur
- limitation du régime moteur
- arrêt du moteur

Arrêt moteur temporisé

Cette fonction commande le post-refroidissement du moteur après que le contact a été coupé. Elle fait tourner le moteur jusqu'à ce qu'il soit suffisamment refroidi, puis elle l'arrête.

La durée restante entre la coupure du contact et l'arrêt du moteur est affiché à l'écran.

Placer la clé de contact en position I pour mettre la machine en état de marche.

Il est possible d'interrompre le post-refroidissement et d'arrêter directement le moteur en appuyant sur la touche ESC, à l'aide du coupe-batterie ou au moyen d'un arrêt d'urgence, mais ce n'est pas recommandé.

Pour le réglage de cette fonction, voir page 55.

Arrêt automatique du moteur (équipement optionnel)

NOTE!

La fonction d'arrêt temporisé du moteur contrôle le postrefroidissement du moteur et a une priorité plus élevée que l'arrêt automatique du moteur.

L'arrêt du moteur a lieu après une durée déterminée.



Cette durée est fixée à l'aide du Tech Tool.

Les conditions suivantes sont nécessaires pour l'arrêt du moteur :

- La machine doit être immobile
- Le moteur est au ralenti
- Le sélecteur de vitesses doit être au point mort
- La commande des gaz à main n'est pas activée

Lorsque les conditions sont remplies et lorsqu'il reste une minute de la durée déterminée, un message est affiché à l'écran.

L'arrêt du moteur peut alors être interrompu en accédant la pédale d'accélérateur, la commande des gaz à main ou le sélecteur de rapport.

Lorsque l'arrêt automatique du moteur a eu lieu :

- Le frein de stationnement est serré
- La clé de contact reste en position 1, position de marche

Toutes les lampes et tous les appareils consommateurs de courant restent connectés.

Visibilité

AVERTISSEMENT

Risques d'accident grave.

Certains éléments de la machine, l'équipement utilisé ou la charge manutentionnée peuvent gêner la visibilité du conducteur, ce qui peut alors être à l'origine d'accidents sérieux.

Faire appel à un aide extérieur en l'absence de visibilité.

Les règles suivantes s'appliquent aux machines livrées dans les pays de l'Union Européenne et peuvent même s'appliquer aux machines livrées à l'extérieur de l'Union Européenne.

Il peut être difficile d'obtenir une visibilité directe tout autour de la machine. Pour obtenir une visibilité acceptable, des équipements supplémentaires peuvent être utilisés, par exemple un système d'avertissement, des rétroviseurs ou des caméras de télévision en circuit fermé (CCTV).

NOTE!

Certaines pièces de la machine de base peuvent limiter la visibilité, comme les montants de la cabine, les cadres, le tuyau d'échappement, le capot moteur ou équipements en option par exemple. La charge manipulée grâce à ces accessoires peut aussi limiter la visibilité.

Pour minimiser les risques impliqués par un champ de vision limité, des règles et des procédures courantes doivent être établies par la direction du chantier. Par exemple :

- Veillez à ce que l'opérateur et les travailleurs sur le site aient reçu des consignes complètes de sécurité.
- Fournissez une formation au conducteur et au personnel du chantier.
- Contrôlez les voies de cheminement de la machine et des autres véhicules sur le chantier. Évitez le déplacement en marche arrière si possible.
- Assurez le contrôle des zones de travail de la machine et assurez un bon niveau de visibilité en agencant le chantier en conséquence : disposition des tas, des routes, des lieux où les machines peuvent stationner ou non, etc.
- Le conducteur doit se faire aider par un signaleur. Utiliser les signaux du schéma, voir page 201.
- Distribuez un équipement de communication bidirectionnelle si nécessaire.
- Assurez-vous que les employés du chantier communiquent avec le conducteur avant d'approcher de la machine.
- Utilisez des panneaux d'avertissement.
- Restreignez la vitesse maximale autorisée ainsi qu'éventuellement l'utilisation de la machine en marche arrière sur de longues distances.



Normes de champ de vision permettant d'être en conformité avec la directive européenne sur les machines

- La norme ISO 5006 « Earthmoving machinery - Operator's field of view » (Engins de terrassement - champ de vision du conducteur) traite du champ de vision du conducteur autour de la machine et elle est conçue pour mesurer et évaluer le champ de vision.
- La machine est testée selon des méthodes et des critères conformes à cette norme. La méthode utilisée pour évaluer le champ de vision ne peut intégrer tous les éléments affectant le champ de vision du conducteur mais elle donne des informations permettant de déterminer si des équipements supplémentaires de vision indirecte, un système d'avertissement par exemple, sont nécessaires.
- Le test a été effectué sur des machines à l'arrêt avec équipements et outils standard. Si la machine est modifiée ou munie d'autres équipements ou outils qui affectent la visibilité, elle doit à nouveau être testée conformément à ISO 5006.
- ISO 14401 « Earth-moving machinery - Field of vision of surveillance and rear-view mirrors » (Engins de terrassement - champ de vision du conducteur et rétroviseurs)
- ISO 16001 « Earth-moving machinery - Hazard detection systems and visual aids - Performance requirements and tests » (Engins de terrassement - champ de vision et caméras).

Si d'autres équipements ou outils sont utilisés et si la visibilité en est réduite, le conducteur doit en être informé.

La conformité avec cette norme est exigée dans les pays européens, et elle assure une visibilité améliorée autour de la machine.

Mesures à prendre avant et durant l'utilisation

- Faites le tour de la machine et vérifiez qu'il n'y a pas d'obstacle à proximité de celle-ci.
- Vérifiez que les rétroviseurs et les autres équipements d'amélioration du champ de vision sont en bon état, propres et correctement réglés.
- Nettoyez les caméras si celles-ci sont présentes.
- Enlevez la neige du capteur radar si le système de détection radar est installé.

NOTE!

Lorsque vous ne disposez pas d'un accès direct aux caméras pour le nettoyage, veillez à utiliser une échelle extérieure ou une plate-forme appropriée.

- Vérifiez que l'avertisseur sonore, l'alarme de recul et le gyrophare (équipement optionnel) fonctionnent correctement.
- Vérifiez que la direction du chantier a établi des règles et des procédures sur le chantier.
- Soyez toujours attentif pour détecter les obstacles tout autour de la machine.

Consignes de sécurité lors du fonctionnement

Carburant, remplissage

AVERTISSEMENT

Risque d'explosion !

Les vapeurs dans un récipient vide de carburant sont explosives et peuvent entraîner de graves blessures ou la mort.

Éliminez les flammes ouvertes ou les étincelles dans la zone de remplissage.

Ne fumez pas.

Ne procédez jamais à une découpe ou à un soudage sur les conduits, les réservoirs ou les récipients de carburant.

Procédures de sécurité pendant le ravitaillement

- Arrêter le moteur et mettre sur arrêt tous les contacteurs électriques, chauffages de cabine et le coupe-circuit de batterie.
- Ne pas ravitailler dans des locaux fermés.
- S'assurer de la bonne ventilation de l'aire de ravitaillement.
- Ne pas ravitailler avec le moteur en marche.
- Laisser le moteur refroidir avant de ravitailler.
- Utiliser les poignées de maintien et les marchepieds prévus à cet effet pour accéder au réservoir de carburant, si la machine en est équipée.
- Retirer avec précaution le bouchon du réservoir de carburant.
- Pour éviter de mettre à feu les vapeurs de carburant avec une étincelle d'électricité statique, maintenir un contact de bonne qualité avec la terre en veillant à ce que le pistolet d'avitaillement soit toujours en contact avec la goulotte de remplissage du réservoir de carburant.
- Ne pas mélanger le gazole avec de l'essence ou tout autre produit non-prescrit. La formation de vapeurs hautement inflammables peut s'ensuivre.
- Utiliser la qualité de carburant adaptée à la saison d'exploitation.
- Ne pas remplir le réservoir de carburant jusqu'au maximum de sa capacité.
- Nettoyer immédiatement tout débordement de carburant.
- Revisser et serrer le bouchon du réservoir de carburant.

NOTE!

En cas de perte du bouchon de réservoir de carburant, le remplacer exclusivement par un autre de la marque d'origine et homologué. L'utilisation d'un bouchon non-homologué et dépourvu d'une mise à l'air suffisante peut entraîner une mise en pression du réservoir de carburant.

Instructions d'utilisation

Consignes de sécurité lors du fonctionnement 107

Obligations du conducteur

⚠ AVERTISSEMENT

Risques d'accident mortel.

La présence de personnes non autorisées autour de la machine peut entraîner de graves blessures par écrasement.

- **Évacuez toutes les personnes non autorisées de la zone de travail.**
- **Restez aux aguets dans toutes les directions.**
- **Ne touchez pas aux leviers ou interrupteurs de commande durant le démarrage.**
- **Faites retentir l'avertisseur sonore avant de commencer.**

⚠ AVERTISSEMENT

Risques d'accident mortel.

L'utilisation des outils pour soulever ou transporter des personnes peut entraîner des accidents graves par écrasement ou la mort.

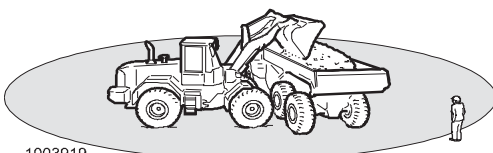
N'utilisez jamais les outils pour soulever ou transporter des personnes.

- Le conducteur doit utiliser la machine d'une façon telle que le risque d'accident soit minimisé pour lui-même comme pour les autres personnes présentes sur le chantier et sur les voies de passage.
- Le conducteur doit bien connaître la conduite et l'entretien de la machine et doit avoir suivi la formation nécessaire à cet effet.
- L'opérateur doit se conformer aux règles et recommandations contenues dans le Manuel d'utilisation, mais aussi prendre en compte toute réglementation nationale ou légale, toute exigence spécifique ou les risques spécifiques s'appliquant au chantier.
- Le conducteur doit être bien reposé et ne doit jamais utiliser la machine alors qu'il est sous l'emprise de l'alcool, de médicaments ou d'autres drogues.
- Vous êtes responsable du chargement transporté par la machine durant son utilisation.
 - Il ne doit exister aucun risque de chute de la charge lorsque la machine est en service.
 - Il convient de refuser d'emmener une charge qui présente un risque de sécurité évident.
 - Respectez la charge maximale indiquée pour la machine. Tenez compte de l'influence des différents outils lorsque la charge est levée haut et pendant le braquage de la machine.
- Vous devez vérifier avant d'utiliser la machine que les rétroviseurs et les caméras (le cas échéant) sont en bon état, propres et correctement réglés pour un bon champ de vision.

NOTE!

Les caméras (le cas échéant) ne sont pas réglables sur la machine. Vérifiez que l'écran de caméra est correctement affiché sur l'IC (combiné d'instruments) lorsque vous appuyez sur la touche de caméra du clavier.

- Vous devez maîtriser parfaitement la zone d'évolution de la machine.
 - Empêcher d'autres personnes de marcher sous un équipement d'excavation soulevé ou de demeurer sous celui-ci à moins que l'équipement en question n'ait été sécurisé ou ait bénéficié d'un soutènement.



1003919

La zone de risque autour d'une machine en marche est d'au moins 7 m (23 ft).

108 Instructions d'utilisation Consignes de sécurité lors du fonctionnement

- Empêchez toute personne de pénétrer ou de demeurer dans la zone à risque, c'est-à-dire une zone d'au moins 7 m (23 ft) dans toutes les directions autour des machines en fonctionnement, y compris leurs outils. La zone à risque peut varier selon la tâche et/ou les outils utilisés. Le conducteur peut permettre à une personne de rester dans la zone à risque, mais il doit alors faire preuve de prudence et utiliser la machine uniquement lorsque la personne est visible ou a indiqué clairement où elle se trouve.
- Empêcher toute personne de demeurer dans la cabine d'un véhicule stationné, car il y a un risque que cette cabine soit heurtée par d'autres machines ou soit endommagée par la chute d'objets comme des pierres ou des poutres. Cette précaution ne s'applique pas si la cabine est suffisamment solide ou protégée pour résister à l'impact de telles forces extérieures.
- Veillez à connaître la limite de poids du terrain de travail.

Accidents

AVERTISSEMENT

Risques de blessures graves.

La présence de plus d'une personne dans la cabine durant l'utilisation peut entraîner des accidents et des blessures graves.

Seul le conducteur, assis dans le siège conducteur, peut se trouver dans la cabine durant l'utilisation. Toutes les autres personnes doivent se trouver à distance de sécurité de la machine.

- Rapportez immédiatement les accidents ou incidents à la direction.
- Laissez si possible la machine sur place.
- Prendre toutes les mesures nécessaires pour limiter les conséquences, notamment en ce qui concerne les accidents corporels. Ne pas prendre de mesures susceptibles d'aggraver l'état d'une personne blessée ou de gêner l'intervention des secours.
- En cas d'accident, consultez les mesures à prendre en cas d'accident ou suivez les autres consignes.
- Attendre de manière générale les ordres de la direction.

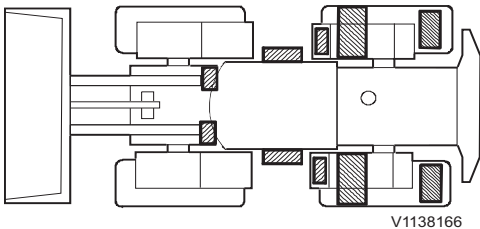
Sécurité de l'opérateur de la machine

- Utilisez toujours la ceinture de sécurité.
- Restez toujours assis dans le siège conducteur avec la ceinture de sécurité bouclée pour démarrer la machine (moteur) et en conduisant la machine.
- Vérifiez que la ceinture de sécurité n'est pas usée ou endommagée, voir page 95.
- La machine doit être opérationnelle, ce qui signifie que tout défaut pouvant provoquer un accident doit être rectifié.
- Portez des vêtements adéquats afin d'assurer la sécurité. Portez un casque en dehors de la cabine.
- Ne pas utiliser de téléphone portable en conduisant la machine. Suivre toutes les réglementations nationales



Instructions d'utilisation

Consignes de sécurité lors du fonctionnement 109



(Schéma de principe)
Surfaces des marchepieds

relatives à l'utilisation de téléphones portables pendant la conduite !

- Les émetteurs radio d'une puissance supérieure à celle des systèmes de téléphones portables ordinaires (normalement 1-2 W) nécessitent une antenne de toit.
- N'approchez pas les mains des zones à risque d'écrasement telles que trappes, porte et vitres.
- Utilisez les marchepieds et les mains courantes pour monter sur la machine ou la quitter. Utilisez l'appui à trois points, c'est-à-dire deux mains et un pied ou deux pieds et une main. Faites toujours face à la machine – ne sautez pas !
- La porte doit être fermée pendant le travail, le transport et le stationnement.
- Les vibrations (secousses) intervenant durant l'utilisation peuvent être nocives pour le conducteur. Réduisez-les en :
 - réglant le siège et serrant la ceinture de sécurité ;
 - choisissant une surface régulière pour l'utilisation de la machine (nivelez la surface si nécessaire) ;
 - adaptez la vitesse.
- La cabine a pour fonction de protéger le conducteur et satisfait aux exigences de la norme d'essai des structures de protection contre le retournement (ROPS). Pour cette raison, agrippez fermement le volant en cas de retournement de la machine - Ne sautez pas !
- La cabine est également conçue pour répondre aux exigences de protection en cas de chutes d'objets, le poids de ceux-ci correspondant aux méthodes de test spécifiées (FOPS).
- Tenez-vous et déplacez-vous uniquement sur les surfaces à protection antidérapante.
- N'entrez pas ou ne quittez pas la machine en cas d'orage.
 - Si vous êtes hors de la machine, tenez-vous éloigné de celle-ci jusqu'à la fin de l'orage.
 - Si vous vous trouvez dans la cabine, restez assis et tenez la machine à l'arrêt jusqu'à ce que l'orage soit passé. Ne touchez pas les commandes ou tout objet métallique.
- Assurez-vous que l'outil est correctement fixé et verrouillé.
- La cabine est munie de deux issues de secours : la porte et la vitre latérale droite, voir page 113.

Utilisation sur la voie publique

NOTE!

Les machines équipées d'un témoin de ceinture de sécurité (équipement optionnel) ne doivent pas être utilisées sur la voie publique. Ce témoin est un clignotant lumineux vert.

- Utiliser les panneaux, dispositifs de barrage de la route ou de sécurité imposés relatifs à la vitesse, la circulation ou autres conditions locales.
- En déplaçant une machine qui transporte une charge suspendue, des précautions particulières doivent être prises. Au besoin, faites appel à un signaleur.
- N'employez pas la direction par levier (CDC) si la machine est utilisée à proximité de personnes, de véhicules ou d'autres usagers de la route.
- Le gyrophare peut être utilisé :

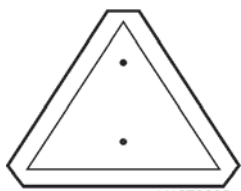
- sur la machine pendant des travaux d'entretien des routes, par ex. déneigement.
- sur un outil ou un accessoire qui est plus large que la machine elle-même.
- lorsque la machine constitue un obstacle ou un danger pour les autres usagers.
- en cas de travail sur la chaussée ou sur les accotements.
- respectez la réglementation locale.

Déplacement sur la voie publique

NOTE!

Les machines équipées d'un témoin de ceinture de sécurité (équipement optionnel) ne doivent pas être utilisées sur la voie publique. Ce témoin est un clignotant lumineux vert.

- Le conducteur est considéré comme un usager de la route et a donc l'obligation de connaître et de respecter le code de la route et la réglementation routière locale applicable.
- Il est important de se rappeler que la machine, à la différence des autres véhicules sur la route, est à la fois lente et large, et peut donc représenter un obstacle. Observer les véhicules qui suivent la machine et faciliter leur dépassement.
- Utiliser un panneau Véhicule lent. Il doit être placé à l'arrière de la machine dans une position bien visible, et pas à l'intérieur de la vitre arrière ni d'aucune autre vitre. Il doit être situé à une hauteur de 0,6 à 1,8 m (23.6–70.9 in) au-dessus du sol, mesurée au bas du panneau.
- L'outil doit être vide, abaissé en position de transport (30-40 cm (12–16 in) au-dessus du sol) et basculé en arrière au maximum.
- L'extrémité avant du bras de manutention de matériau doit être signalée par un drapeau rouge.
- Bloquer les leviers de commande avec le verrou des leviers de commande.
- Tous les feux de travail et le gyrophare doivent être éteints.
- Ne pas utiliser les feux de détresse, sauf en cas d'urgence.
- Ne pas utiliser d'outils ou de godets qui limitent la visibilité.
- S'assurer que les grands outils/godets ne font pas obstacle aux phares. La législation exige que les phares de la machine fournissent un éclairage et assurent une visibilité suffisants à l'avant de la machine.
- Les outils supplémentaires tels que les godets, pelles et barres de fer doivent être solidement fixés avec des sangles ou chaînes de tension.
- Si une remorque doit être tirée derrière la machine, voir 150.
- Le dispositif d'accouplement situé sur le contrepoids ne doit pas être utilisé pour le remorquage ou sur la route. Respecter les réglementations nationales.
- La commande de conduite confort (CDC) ne doit pas être utilisée.



Panneau Véhicule lent

AVIS

Respecter toutes les réglementations nationales et locales.

Règles de sécurité en cas d'incendie

Si votre propre sécurité n'est pas immédiatement compromise, suivez les recommandations suivantes :



Instructions d'utilisation

Consignes de sécurité lors du fonctionnement 111

En cas d'incendie sur le site de travail

- 1 Si cela est possible, éloignez la machine de la zone de danger.
- 2 Baissez l'outil au sol.
- 3 Arrêtez le moteur en tournant la clé de contact en sens antihoraire ou en appuyant sur le bouton d'arrêt d'urgence dans la cabine.
- 4 Quittez la cabine.
- 5 Coupez l'alimentation électrique à l'aide du robinet de batterie.
- 6 Si possible, essayer autant que possible d'éteindre l'incendie ou appeler le service d'incendie au besoin.

En cas d'incendie dans la machine

Si la machine est en service :

- 1 Si possible, mettez la machine en stationnement dans un environnement non inflammable.
- 2 Baissez l'outil au sol.
- 3 Arrêtez le moteur en tournant la clé de contact en sens antihoraire ou en appuyant sur le bouton d'arrêt d'urgence dans la cabine.
- 4 Quittez la cabine.
- 5 Si possible, coupez l'alimentation électrique à l'aide du robinet de batterie.
- 6 Essayer d'éteindre l'incendie.
- 7 Appelez les pompiers si nécessaire.

En cas d'incendie sur une machine avec système d'extinction d'incendie (équipement optionnel)

Si la machine est utilisée (activation du système d'aspenseurs par le conducteur) :

- 1 Si possible, mettez la machine en stationnement dans un environnement non inflammable.
- 2 Arrêtez le moteur à l'aide de l'arrêt d'urgence dans la cabine ou en tournant la clé en sens antihoraire.

NOTE!

Le système de gicleurs est activé si un incendie est détecté.

- 3 Quittez la cabine.

NOTE!

Il est également possible d'activer le système de gicleurs à l'aide du bouton d'activation manuelle (à l'extérieur de la cabine), voir 211.

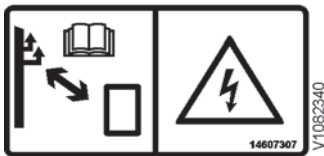
- 4 Si possible, coupez l'alimentation électrique principale à l'aide du robinet de batterie placé sous le marchepied du côté gauche de la machine.
- 5 Tenez l'extincteur à main prêt car l'incendie peut subsister profondément dans la machine.
- 6 Appelez les pompiers si nécessaire.

NOTE!

Si la machine n'est pas utilisée ou si le frein de stationnement est serré, le système de gicleurs sera activé automatiquement.

Instructions d'utilisation
112 Consignes de sécurité lors du fonctionnement

Canalisations de commande, jeu minimum



! DANGER

Risque d'électrocution

La proximité ou le contact avec des câbles électriques peut causer la formation d'un arc et une électrocution.

Gardez toujours une distance de sécurité suffisante par rapport aux lignes électriques aériennes.

Les hautes tensions peuvent être mortelles et être suffisamment puissantes pour endommager de façon permanente la machine et les outils. Contactez toujours les pouvoirs publics locaux avant de commencer des travaux à proximité de lignes électriques aériennes.

Opérer la machine à proximité de lignes électriques aériennes nécessite la prise de précautions spéciales.

- Partez du principe que toutes les lignes électriques aériennes sont sous tension, même si elles ne sont pas supposées l'être.
- Le contact avec des lignes électriques aériennes peut entraîner une panne de courant temporaire. Le courant peut revenir automatiquement et sans avertissement.
- Il existe un risque d'électrocution si l'on touche à la fois la machine et le sol en même temps.
- Restez toujours conscient des très grands risques courus si votre machine entre en contact avec une ligne à haute tension.
- Il faut se rappeler que la tension de la ligne électrique détermine la distance de sécurité.
- Les contournements électriques peuvent endommager la machine et blesser le conducteur à des distances importantes de la ligne électrique.
- Maintenez toujours la distance minimale par rapport aux lignes électriques aériennes.

Distance minimale des lignes électriques aériennes

Tension des lignes électriques aériennes Volt (V)	Distance minimum	
	m	ft
jusqu'à 50 000	3	10
50 000 à 69 000	4	13
69 000 à 138 000	5	16,4
138 000 à 250 000	6	20
250 000 à 500 000	8	26
500 000 à 550 000	11	35
550 000 à 750 000	13	43
plus de 750 000	14	46

Il est important de connaître l'emplacement et la tension de toutes les lignes électriques aériennes sur le chantier avant d'opérer la machine.

Contactez les pouvoirs publics locaux si vous désirez savoir si les lignes sont sous tension ou à quelle tension.

Gardez à l'esprit ce qui suit pour assurer la sécurité :

- Sachez ce qu'il faut faire en cas de contournement électrique frappant une personne ou une machine.

Instructions d'utilisation

Consignes de sécurité lors du fonctionnement

113

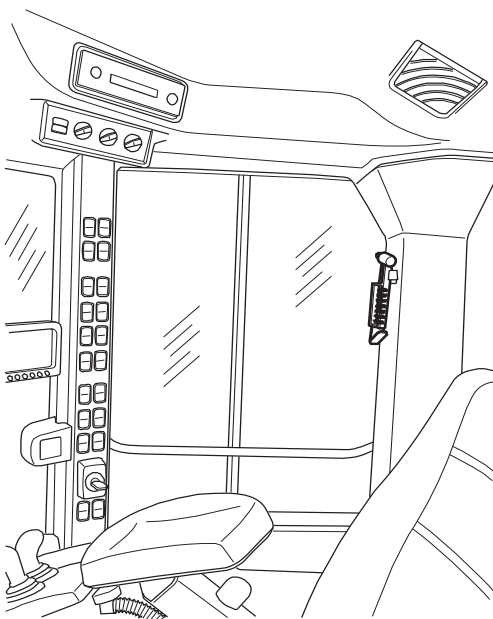
- Opérez la machine à une vitesse plus lente que lors d'une utilisation normale à proximité des lignes électriques.
- Les lignes électriques à longue portée peuvent se balancer et réduire la distance minimale.
- Procédez avec précaution sur une surface irrégulière qui peut remettre en cause la stabilité de la machine.
- Assurez-vous que les personnes sont tenues à l'écart lors de la proximité de lignes électriques.
- Ne laissez personne toucher la machine ou son chargement avant d'avoir confirmé qu'il n'y a pas de danger.
- Lorsqu'une machine est en contact avec une ligne électrique aérienne, ne laissez personne approcher ou toucher la machine. Restez à distance de la machine et demandez de l'aide.
- Ne touchez jamais quelqu'un qui se trouve au contact d'une ligne électrique sous tension.

Si votre machine entre en contact avec des lignes électriques aériennes :

- Restez assis sur le siège pendant que la machine est en contact avec une ligne électrique.
- Avertissez le personnel à l'extérieur de la machine de ne pas toucher toute partie de la machine et de s'éloigner.
- Restez assis sur le siège et abaissez toute pièce élevée en contact avec les lignes électriques aériennes ou éloignez la machine des lignes électriques si cela est possible.
- Si le contact avec la ligne électrique ne peut être rompu, restez dans le siège du conducteur jusqu'à ce que vous soyez sûr que le courant a été coupé.
- Si vous devez quitter la machine pour appeler de l'aide ou en cas d'incendie, sautez aussi loin que vous le pouvez sans toucher de câble ou la machine, restez droit, tenez les pieds joints et sautez en sécurité.

Le non respect de ces instructions peut entraîner une électrocution ou la mort !

Issue de secours



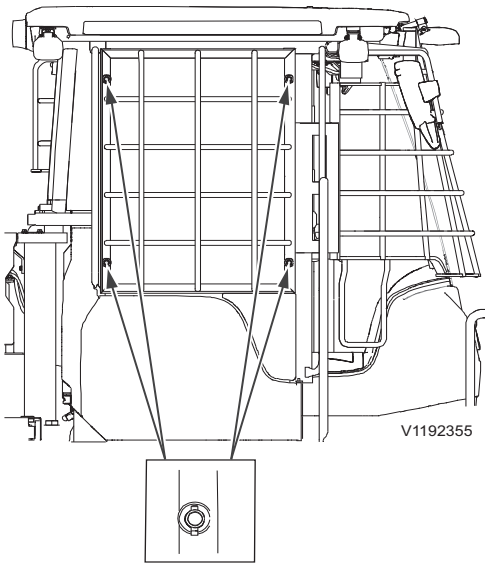
V1107270

Fenêtre droite depuis l'intérieur de la cabine

Instructions d'utilisation

114

Consignes de sécurité lors du fonctionnement



Goupilles à retirer

La cabine est munie de deux issues de secours : la porte et la fenêtre latérale ouvrable de droite.

- 1 Brisez la vitre avec le marteau d'urgence placé sur le montant de la cabine.
- 2 Appuyez sur la bande au milieu pour sortir de la cabine.

Si la machine est équipée d'une protection de fenêtre latérale

- 1 Brisez la vitre comme décrit ci-dessus.
- 2 Retirez les quatre goupilles qui maintiennent la grille de protection de fenêtre en place en agrippant l'anneau et en le tirant vers l'extérieur.
- 3 Expulsez la grille de protection de fenêtre.

Mesures à prendre avant la mise en marche

AVERTISSEMENT

Risques d'accident.

L'activation de la direction par leviers sur la voie publique peut entraîner des accidents.

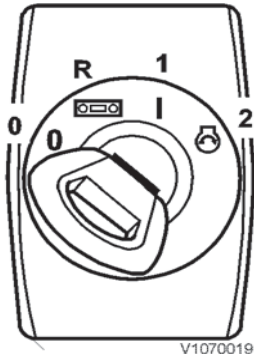
Ne pas utiliser la direction par leviers sur la voie publique. Utiliser le volant.

- 1 Effectuer quotidiennement l'entretien. Voir page 231.
- 2 Enlever la neige de la plate-forme du côté droit, près de la prise d'air du moteur.
- 3 Vérifiez que le carénage de radiateur et les couvercles d'accès et le capot du moteur sont bien fermés.
- 4 Vérifiez que personne ne se trouve à proximité de la machine, voir page 106.
- 5 Fixez la ceinture de sécurité.
- 6 Vérifiez que le niveau de carburant est suffisant dans le réservoir.
- 7 Si la machine est froide, réchauffer le système hydraulique, voir page 120.

Après l'utilisation

- Faites le plein du réservoir de carburant, ce qui empêche la formation d'eau de condensation.
- Assurez-vous qu'il y a suffisamment d'antigel dans le système de refroidissement (voir page 268) et dans le liquide lave-glace pour des températures inférieures à 0 °C (+32 °F).

Instructions d'utilisation
116 Moteur de démarrage



Moteur de démarrage

- 1 Placez le sélecteur de vitesses en position neutre.
- 2 Tournez la clé dans la serrure de contact en position de conduite (1) de manière à lancer un test du système pendant 4-5 secondes.
- 3 Vérifiez si toutes les lampes s'allument et si les indicateurs réagissent.
- 4 Tournez la clé en position de démarrage (2). Si le moteur ne démarre pas, tournez la clé en position 0 avant d'effectuer un nouvel essai de démarrage.
- 5 Vérifiez que tous les témoins de contrôle et d'avertissement sont éteints une fois le moteur en marche.
- 6 Laissez le moteur tourner au ralenti pendant au moins 30 secondes.
- 7 Vérifiez que l'outil est bien verrouillé en le pressant au sol.
- 8 Faites retentir l'avertisseur sonore avant de desserrer le frein de stationnement.
- 9 Desserrez le frein de stationnement.
- 10 Choisir un rapport et augmenter le régime moteur.

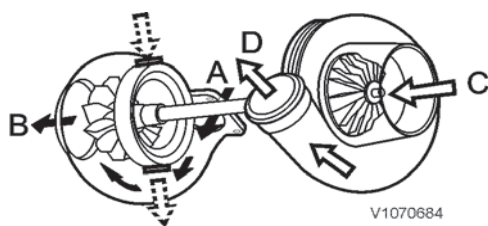
Turbocompresseur

Le turbocompresseur est graissé par le circuit de graissage du moteur.

Pour assurer un bon fonctionnement du compresseur :



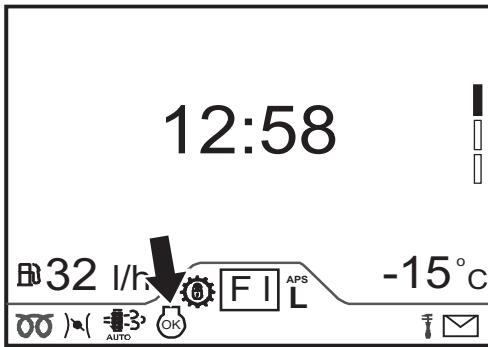
Air Huile de graissage Gaz d'échappement



A Entrée de gaz d'échappement
B Vers système d'échappement
C Entrée d'air
D Air comprimé

- Le graissage est préservé
 - en évitant d'emballer le moteur immédiatement après le démarrage ;
 - laisser tourner le moteur au ralenti jusqu'à ce que le **symbole OK devienne vert sur l'affichage** avant de l'arrêter.

Instructions d'utilisation
Moteur de démarrage 117



V1142136

Symbole "OK"

- l'huile moteur et le filtre à huile doivent être remplacés aux intervalles indiqués.
- l'entretien du filtre à air doit être effectué régulièrement et le système d'échappement et les conduits d'huile de graissage ne doivent pas présenter de fuites.

En cas de bruits ou vibrations du turbocompresseur, le remplacer immédiatement.

Les interventions sur le turbocompresseur doivent être effectuées par un technicien qualifié.

Démarrage de la machine par temps froid (en-dessous de 0 °C, 32 °F)

AVERTISSEMENT

Risque d'explosion.
L'injection de produits d'aide au démarrage inflammables dans le moteur peut entraîner une explosion.

Ne jamais utiliser de produit d'aide au démarrage pour tenter de démarrer le moteur.

La fonction de préchauffage est commandée par le système électronique de la machine.

- 1 Tournez la clé de contact en position marche (1).
- 2 Si le préchauffage est nécessaire, il est activé automatiquement.
- 3 Un témoin s'allume sur l'écran d'informations et indique que le préchauffage est activé, voir page 43.
- 4 Quand le témoin s'éteint, le moteur démarre en tournant la clé de contact en position démarrage (2).
 - Laissez le moteur tourner au ralenti lent pendant au moins 60 secondes.
 - Ne pas faire tourner le moteur à haut régime dès qu'il a démarré car cela peut compromettre le graissage et le refroidissement du turbocompresseur et causer le grippage des paliers.

NOTE!

Ne pas utiliser le système hydraulique de travail à la vitesse maximale tant que l'huile hydraulique n'est pas chaude. Pour réchauffer le système hydraulique, voir page 120.

Démarrage avec batteries de démarrage de secours

Les consignes suivantes doivent être respectées lors d'un démarrage avec des batteries d'appoint :

! AVERTISSEMENT

Risque d'explosion.

Les batteries peuvent exploser sous l'effet du pic d'intensité susceptible de se produire au cas où une batterie à pleine charge vient à être connectée sur une batterie déchargée ou gelée.

Ne pas essayer de forcer le démarrage d'une machine dont la batterie est totalement déchargée ou gelée.

! AVERTISSEMENT

Risque d'explosion.

Un démarrage assisté peut être à l'origine d'émissions de gaz inflammables en provenance de la batterie. Une étincelle à proximité de celle-ci risque alors de provoquer une explosion susceptible d'entraîner de sérieux dommages corporels.

Évitez les courts-circuits, les flammes nues ou les étincelles électriques. La machine dont le démarrage est assisté ne doit pas par ailleurs être en contact avec celle qui lui apporte l'assistance.

! AVERTISSEMENT

Risque de brûlures d'origine chimique.

Le contact avec l'acide de la batterie peut provoquer de sérieuses brûlures d'origine chimique.

Portez toujours des gants, des lunettes et des vêtements de protection lorsque vous manipulez des batteries.

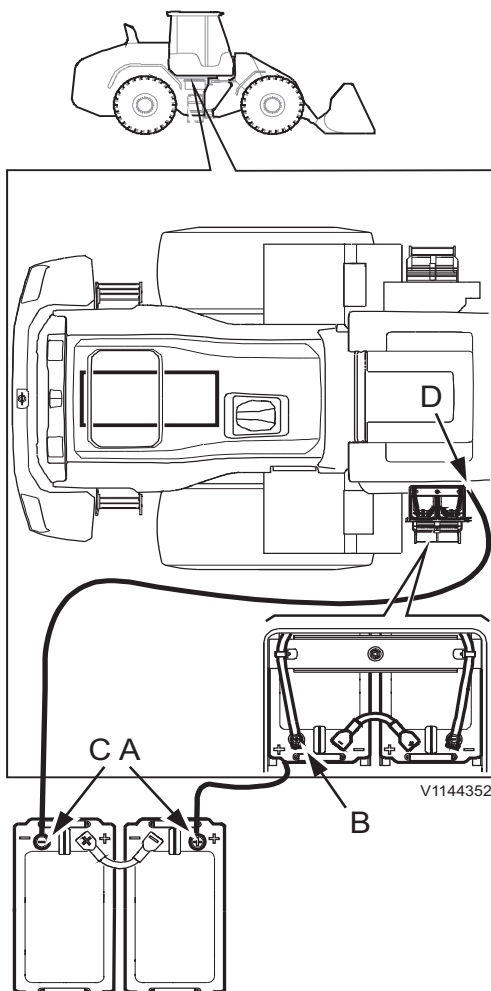
Vérifiez que les batteries d'appoint ou l'autre source électrique utilisée fournit la même tension que les batteries standard de la machine.

- 1 Placez le sélecteur de rapport en position neutre.
- 2 Branchez l'un des câbles de démarrage entre la borne positive (+) de la batterie d'appoint (A) et la borne positive (+) de la batterie de la machine (B).
- 3 Branchez l'autre câble de démarrage entre la borne négative (-) de la batterie d'appoint (C) et, par exemple, le point de masse (vis) en dessous de la cage de batterie sur la machine (D).
- 4 S'assurer que le coupe-batteries est activé.

NOTE!

Branchez les câbles 5 à 10 minutes avant le démarrage du moteur.

- 5 Démarrez le moteur de l'intérieur de la cabine, avec la clé de contact.
- 6 Laissez les batteries de secours connectées 5 à 10 minutes après le démarrage du moteur.
- 7 Débranchez d'abord le câble de démarrage entre le point de masse (vis) en dessous de la cage de batterie de la machine (D) et la borne négative (-) de la batterie d'appoint (C).
- 8 Débranchez ensuite le câble de démarrage entre la borne positive (+) de la batterie de la machine (B) et la borne positive (+) de la batterie d'appoint (A).
- 9 Remettre en place les protège-bornes sur les bornes de batterie.



Chauffage du bloc-moteur

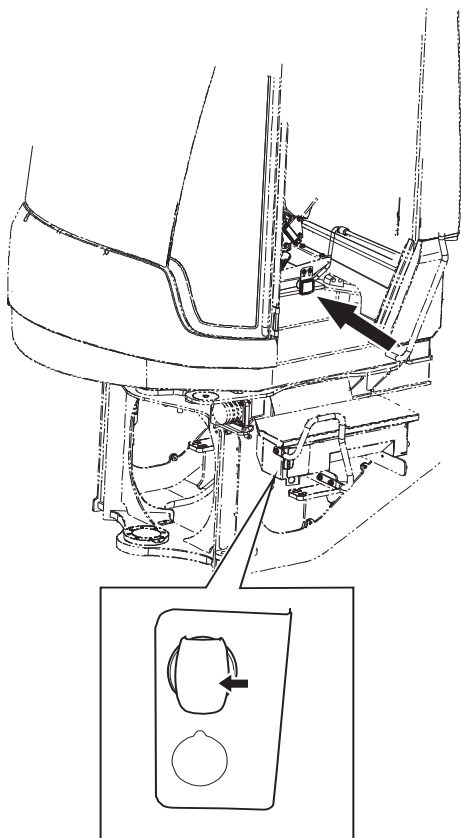
(Équipement optionnel)

Cet équipement est utilisé pour réduire la charge moteur provoquant son usure lorsqu'il est démarré régulièrement par temps froid.

Durée recommandée de connexion du chauffage de bloc-moteur				
°C	-20 °C (-4 °F)	-10 °C (+14°F)	0°C (+32 °F)	+10 °C (+50 °F)
Heures	3	2	1	1

NOTE!

Pour plus de sécurité, placez un disjoncteur de défaut à la terre sur la prise murale et vérifiez l'absence de dommages sur le câble de connexion.



V1192651

Connexion du chauffage de bloc-moteur (placée à gauche des marchepieds, sous le robinet de batterie)

Système hydraulique, montée en température

AVERTISSEMENT

Risque de coincement.

Le système hydraulique peut réagir lentement à basse température et entraîner des mouvements inattendus de la machine.

Procéder avec précaution jusqu'à ce que le système hydraulique ait atteint sa température de fonctionnement.

L'huile est visqueuse quand elle est froide, donc les fonctions hydrauliques de la machine peuvent être plus lente qu'à chaud. Si une ou plusieurs des fonctions de la machine sont utilisées contre leurs positions extrêmes sans réchauffage préalable du système, cela peut causer des mouvements imprévus, des dégâts de machine et des anomalies de fonctionnement.

AVIS

Ne pas précipiter le réchauffage de l'huile car un chauffage forcé de l'huile peut endommager la machine.

Réchauffez l'huile hydraulique jusqu'à la température de service, 45–55 °C (113–131 °F). Vérifier la température sur l'écran.

Le réchauffage peut se faire avec ou sans outil, mais aucune charge ne doit être transportée.

- 1 Vérifier qu'il n'y a pas de charge dans le godet ou sur l'outil et que le verrou d'articulation du châssis est désaccouplé.
- 2 Tournez la clé de contact en position 1.
- 3 Appuyer sur la touche 3 (système hydraulique) du clavier et vérifier la température sur l'affichage.
- 4 Démarrez le moteur.

NOTE!

Utiliser le système hydraulique avec précaution si l'huile est froide.

- 5 Basculez l'outil complètement vers l'avant et soulevez-le à la hauteur maximale.
- 6 Basculez l'outil au maximum vers l'arrière et abaissez-le jusqu'au sol.
- 7 Tourner le volant de direction alternativement jusqu'en butée à gauche et à droite.
- 8 Répéter les étapes 5-7 jusqu'à ce que l'huile ait atteint sa température de service.

Rétroviseurs

Rétroviseurs avant

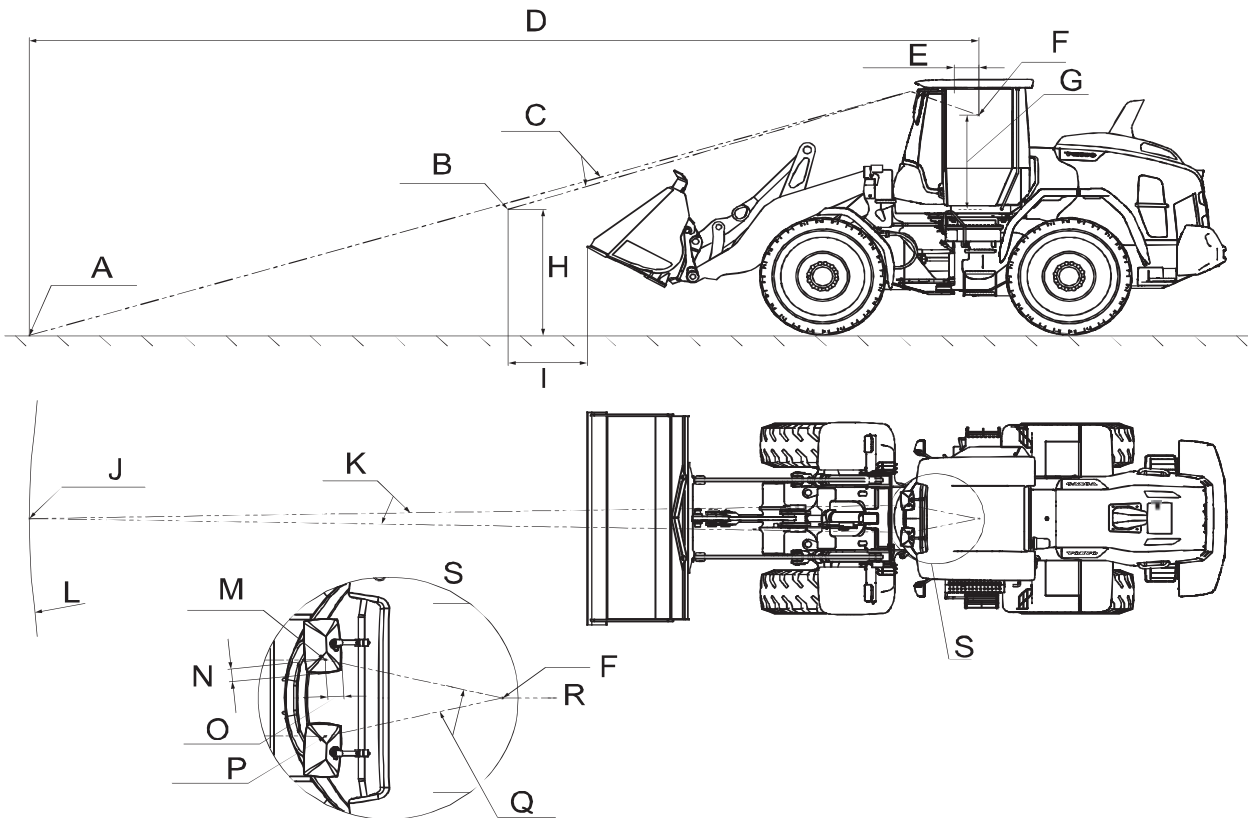
(Équipement optionnel)

Réglez les rétroviseurs avant comme suit :

- 1 Localisez un objet fixe au point A.
- 2 Positionnez le godet dans la position correspondante.
- 3 Vérifiez que l'objet en A est visible depuis les deux rétroviseurs.
- 4 Si ce n'est pas le cas, réglez les rétroviseurs de sorte que l'objet en A soit visible dans les deux rétroviseurs.

NOTE!

Réglez les rétroviseurs de sorte que l'objet au point A soit visible au milieu du rétroviseur et à environ un quart de la largeur depuis le bord intérieur du rétroviseur. Le point A doit être visible dans les deux rétroviseurs. Voir vue détaillée S.



V1146802

- A Exigences légales
- B Exigences légales
- C Ligne de visée
- D Rayon 12 m (39.4 ft)
- E 295 mm (11.6 in) derrière le montant de cabine
- F Position de l'œil
- G 1,19 m (3.9 ft) depuis le plancher
- H 1,5 m (4.93 ft)
- I 1,0 m (3.28 ft)
- J Point A depuis le niveau du sol
- K Ligne de visée
- L Rayon 12 m (39.4 ft)
- M Point A dans le rétroviseur
- N 1/4 de la largeur du rétroviseur

- O Moitié de la longueur du rétroviseur
- P Point A dans le rétroviseur
- Q Ligne de visée
- R Ligne centrale, cabine
- S Rétroviseurs avant

Rétroviseurs, montés au toit

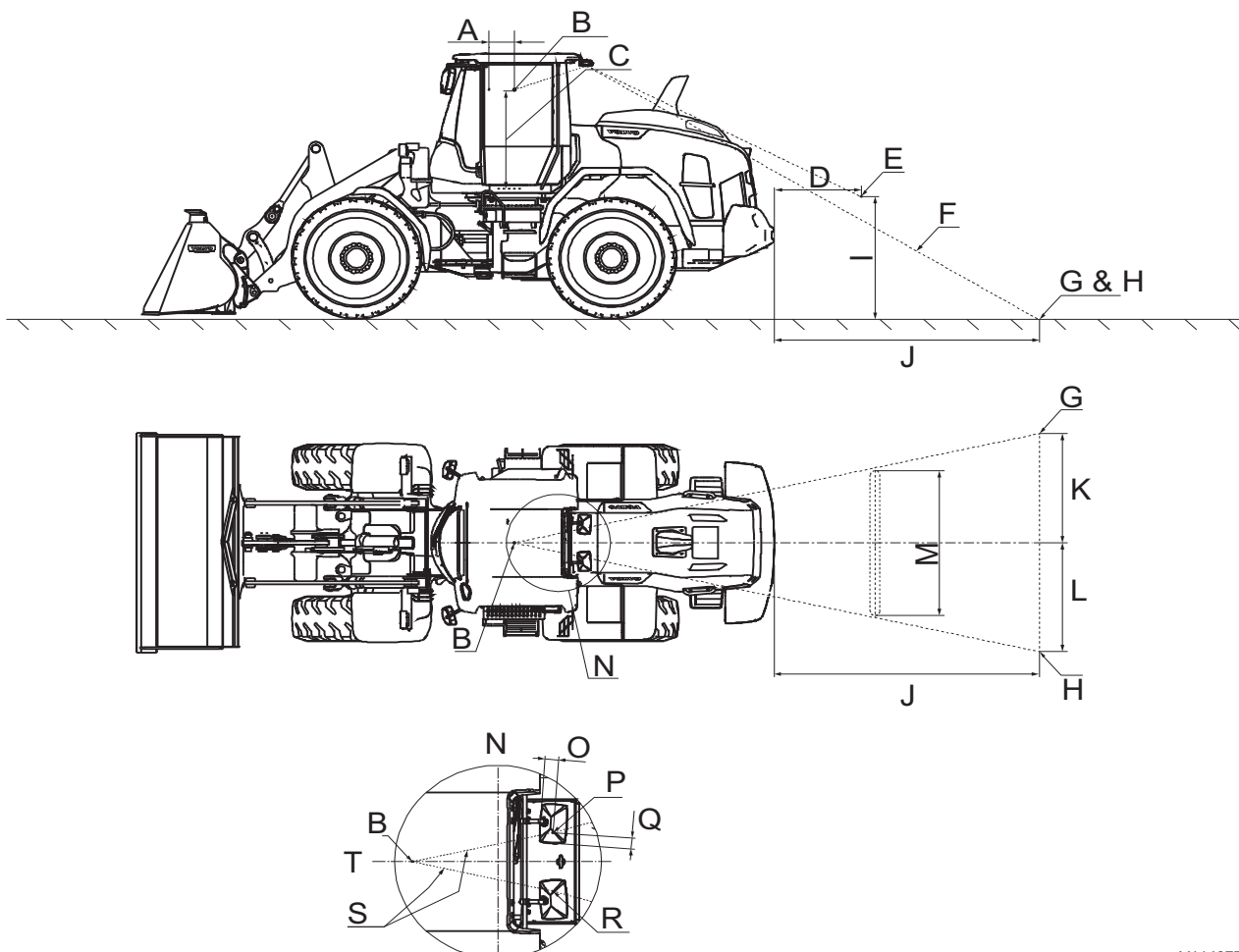
(Équipement optionnel)

Réglez les rétroviseurs arrière comme suit :

- 1 Localisez des objets fixes aux points G et H.
- 2 Vérifiez que l'objet en G est visible dans le rétroviseur arrière droit.
- 3 Si ce n'est pas le cas, réglez le rétroviseur arrière droit de sorte que l'objet en G y soit visible.
- 4 Vérifiez que l'objet en H est visible dans le rétroviseur arrière gauche.
- 5 Si ce n'est pas le cas, réglez le rétroviseur arrière gauche de sorte que l'objet en H y soit visible.

NOTE!

Réglez le rétroviseur arrière droit de sorte que l'objet en G soit visible au milieu du rétroviseur et à environ un quart de la largeur depuis le bord intérieur du rétroviseur. Réglez le rétroviseur arrière gauche de sorte que l'objet en H soit visible au milieu du rétroviseur et à environ un quart de la largeur depuis le bord intérieur du rétroviseur. Voir vue détaillée N.



- C 1,19 m (3.9 ft) depuis le plancher
- D 1,0 m (3.28 ft)
- E Point de référence légal
- F Ligne de visée de référence
- G Point de référence au sol droit
- H Point de référence au sol gauche
- I 1,5 m (4.92 ft)
- J 3,0 m (9.84 ft)
- K 1,1 m (3.61 ft)
- L 1,1 m (3.61 ft)
- M Largeur réelle de vision sur le « contour rectangulaire à 1 m » avec le rétroviseur
- N Rétroviseurs
- O Moitié de la longueur du rétroviseur
- P Point G dans le rétroviseur
- Q 1/4 de la largeur du rétroviseur
- R Point H dans le rétroviseur
- S Ligne de visée
- T Ligne centrale, cabine

Rétroviseurs

Rétroviseurs principaux

Les rétroviseurs sont montés à l'intérieur et l'extérieur de la cabine et ils améliorent le champ de vision autour de la machine.

Les rétroviseurs extérieurs sont disponibles en deux types : sur bras standard et sur bras long.

Réglage

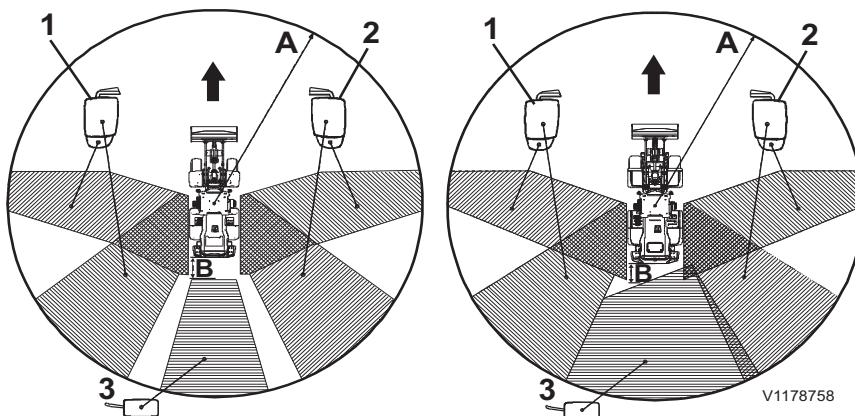
Ajustez les rétroviseurs pour obtenir le meilleur champ de vision possible comme suit :

Ajustez le rétroviseur extérieur gauche (1) et le rétroviseur extérieur droit (2) pour couvrir autant que possible les zones des deux côtés de la machine.

Ajustez le rétroviseur intérieur (3) pour couvrir autant que possible la zone derrière la machine. Assurez-vous qu'il est possible de voir un objet à 1,2 m (3.94 ft) au-dessus du sol et à 1,0 m (3.28 ft) derrière la machine.

L150H

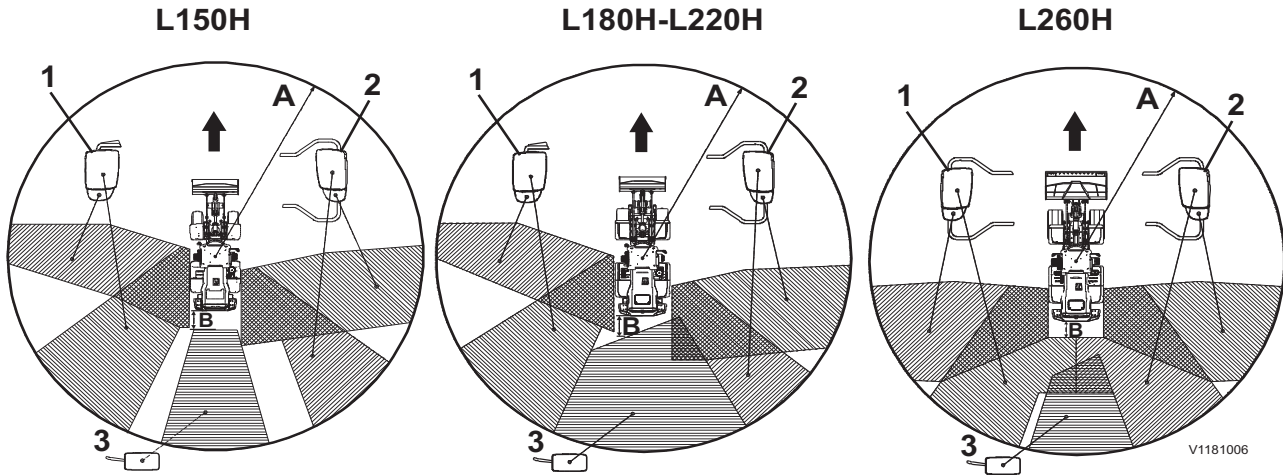
L180H-L220H



Zones de vision des rétroviseurs sur bras standard

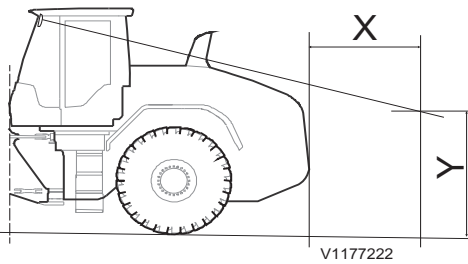
- A. 12 m (39.4 ft)
- B. 1,0 m (3.28 ft)
- 1. Rétroviseur extérieur gauche
- 2. Rétroviseur extérieur droit
- 3. Rétroviseur intérieur

Instructions d'utilisation
124 Rétroviseurs



Zones de visibilité incluant le rétroviseur droit sur bras long

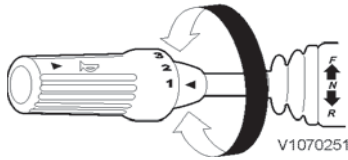
- A. 12 m (39.4 ft)
- B. 1,0 m (3.28 ft)
- 1. Rétroviseur extérieur gauche
- 2. Rétroviseur extérieur droit sur bras long
- 3. Rétroviseur intérieur



- X = 1,0 m (3.28 ft)
- Y = 1,2 m (3.94 ft)

NOTE!

Différents équipements montés à l'extérieur de la machine peuvent réduire le champ de vision depuis la cabine.



Changement de vitesse

- Choisir un rapport approprié en tournant le sélecteur de vitesses sur le rapport voulu, puis en sélectionnant le sens de marche avant ou arrière.

NOTE!

La transmission peut entraîner la machine avec un rapport engagé, même au ralenti lent, si le frein de stationnement n'est pas serré.

Sens de marche

AVERTISSEMENT

Risque d'emballement de la machine.

Laisser la boîte de vitesses au point mort en descente peut entraîner une perte de contrôle de la machine et un accident mortel.

Passez toujours un rapport pour descendre une pente.

Le passage de la boîte de vitesses au point mort en pente descendante peut endommager la transmission et entraîner une perte de contrôle de la machine.

AVERTISSEMENT

Risques de blessures graves.

Un mouvement incontrôlé de la machine peut entraîner de graves blessures.

Ne jamais laisser la machine avec le sélecteur de vitesses en marche avant ou arrière pendant que le moteur est en marche.

Levier en position N = Point mort

Levier en position F = marche avant

Levier en position R = marche arrière

Lors des modifications du sens de la marche, réduire la vitesse et le régime moteur, notamment si le sol est ferme.

Le passage de la marche avant à la marche arrière ne doit être effectué qu'en 1er et 2e rapport

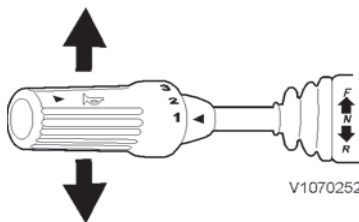
Changement de vitesse automatique (APS)

La fonction APS est disponible à l'écran, voir page 61.

Le sélecteur de programmes permet au conducteur de choisir entre différents programmes automatiques de changement de rapports afin de s'adapter aux différentes situations.

Travail avec l'APS

- Sélectionnez le programme de changement de rapport (le mode Auto est recommandé).
- Choisir le sens de marche.
- Accélérez, la machine démarre en 2nde (rapport de base).
- Les passages aux rapports supérieurs et inférieurs ont lieu entre les rapports 2 et 4, en marche avant et en marche arrière.
- Après un changement du sens de la marche, la machine démarre en 2ème.



- Passage au 1er rapport, voir "Rétrogradation entièrement automatique 1-4 FAPS" page 64 ou "Fonction kick-down" à la page 126.

Mode léger et mode moyen

- Le mode "Léger" implique que les changements de rapports interviendront à bas régime et à basse vitesse.
- Le mode "Moyen" implique que les changements de rapports interviendront à régime et vitesse légèrement plus élevés.
- Quand l'accélérateur est enfoncé au maximum, le passage au rapport supérieur intervient selon le mode "Lourd".
- Le meilleur résultat est obtenu par des accélérations modérées car la différence de régime de changement de rapport entre les différents modes (Léger, Moyen et Lourd) est claire.
- Réduit la consommation de carburant.

Mode lourd

- Les rapports changent à régime et vitesse plus élevés.
- Utilisation recommandée lorsque la machine passe d'un rapport à l'autre en côte ou rencontre une forte résistance au roulement.

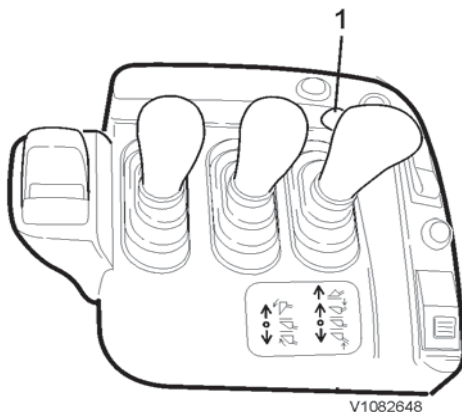
Mode auto

- La machine choisit elle-même le programme APS d'après le style de conduite du conducteur.

Fonction de rétrogradation

La rétrogradation forcée au premier rapport (kick-down) est obtenue si le sélecteur de rapport est en position 1, 2, 3, ou 4 et si l'un des boutons de rétrogradation est enfoncé.

- Lorsque le bouton de rétrogradation forcé est enfoncé, le 1er rapport est engagé si la machine est déjà inférieure à 8 km/h (5 mph) ou si la vitesse tombe en dessous de 8 km/h (5 mph) dans les 8 secondes suivant l'actionnement du bouton.
- Le 1er rapport est engagé à moins qu'il y ait une nouvelle activation de la fonction de rétrogradation automatique ou si la condition de régime moteur est remplie du point de vue de la vitesse de la machine. Le niveau du régime moteur est réglé à l'aide de la fonction APS à l'écran.
- Si le sens de déplacement est modifié, la machine démarre au 2e rapport si le changement de rapport automatique est sélectionné.
- Le système de suspension de flèche (BSS) est désactivé automatiquement lors du passage au 1er rapport et le mode manuel ou la fonction FAPS est sélectionné.
- En cas d'activation d'embrayage de verrouillage au 1er rapport, l'embrayage de verrouillage peut être débrayé temporairement à l'aide du bouton de rétrogradation forcée. L'embrayage de verrouillage est débrayé lorsque le bouton de rétrogradation



1 Kick-down

Instructions d'utilisation Changement de vitesse 127

forcée est enfoncé et il le reste pendant 8 secondes après que le bouton ait été relâché.

NOTE!

La machine rétrogradera automatiquement au 1er rapport même en position 2-4 (voir « Rétrogradation entièrement automatique, FAPS » à la page 64) lorsque la machine a besoin du 1er rapport, par exemple en pente montante importante ou avec une résistance au roulement importante lorsque le 2e rapport ne fournit pas un effort de traction suffisant. Toutefois, cette rétrogradation n'a lieu qu'en accélération maximale en mode Puissance, voir « Pédale d'accélérateur » à la page 76.

NOTE!

Si la machine est équipée de la fonction Comfort Drive Control (équipement optionnel), la fonction de rétrogradage automatique au premier rapport est également disponible sur l'accoudeur.

Frein moteur / rétrogradation

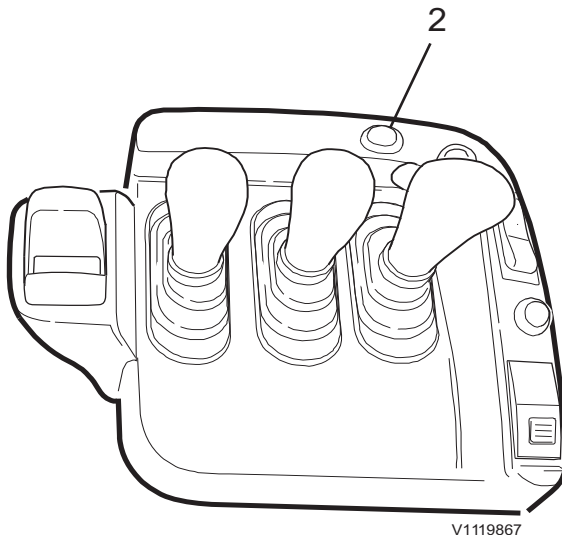
L'actionnement du bouton de frein moteur/rétrogradation autorise immédiatement le passage au rapport inférieur en une ou deux étapes ou empêche les passages indésirables au rapport supérieur.

- Une pression sur le bouton à des vitesses supérieures entraîne le rétrogradage du 4e au 3e rapport.
- Une autre pression sur le bouton à une vitesse inférieure entraîne le rétrogradage au 2e rapport.
- Si l'interrupteur est tenu enfoncé, le passage au rapport supérieur est empêché, ce qui peut être utile en pente descendante ou à l'approche d'un véhicule qui doit être chargé.

NOTE!

Si certains régimes moteur ou certaines vitesses de machine critiques sont dépassés, il y a passage au rapport supérieur.

- Si le régime moteur ou de boîte de vitesses est trop élevé, le témoin avertisseur central rouge clignote, le répéteur acoustique retentit et un texte d'alarme est affiché à l'écran.
- Dans ces circonstances, réduisez la vitesse ou sélectionnez un rapport plus élevé pour réduire le régime moteur.



2 Freinage moteur/rétrogradation

V1119867



V1082882

Interrupteur, embrayage de verrouillage (Lock-up)

Embrayage de verrouillage, ordre de changement de rapport

Pour pouvoir obtenir un embrayage direct dans le convertisseur de couple (embrayage de verrouillage), la fonction doit d'abord être activée.

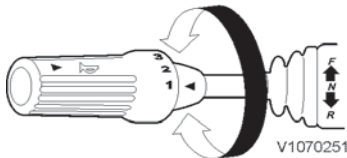
- Partie supérieure de l'interrupteur enfoncée = fonction d'embrayage de verrouillage, l'embrayage à prise directe dans le convertisseur de couple est activé. Le témoin de contrôle dans l'instrument central est allumé lorsque l'embrayage de verrouillage est activé, voir page 36.
- Partie inférieure de l'interrupteur enfoncée = embrayage de verrouillage désactivé

128 Instructions d'utilisation Changement de vitesse



V10R2R57

Témoin de contrôle, embrayage de verrouillage



V1070251

Sélecteur de vitesse

En mode activé, la fonction suit certaines séquences de changement de rapport selon le rapport sélectionné, voir ci-dessous.

Positions de sélecteur de rapport

L'embrayage de verrouillage est disponible aux 1er, 2e, 3e et 4e rapports.

L'embrayage de verrouillage au 1er rapport n'est activé que lorsque le sélecteur de rapport est en position 1.

L'embrayage de verrouillage est activé durant le transport au 3e ou 4e rapport en pente montante ou en cas de rétrogradage automatique au 2e rapport.

Conseil d'utilisation

En cas d'utilisation de la lame bulldozers pour, par exemple, le déneigement, l'embrayage de verrouillage 1 ou 2 peut être utilisé pour réduire la consommation de carburant.

En mode Automatique, la machine est programmée pour détecter la distance de transport et, pour les distances inférieures à 15 mètres, pour sélectionner le mode Haut qui empêche l'activation du blocage pour les cycles de chargement courts. Toutefois, il faut 4 cycles de travail pour que la machine adapte son programme (mode de travail).

Pour les distances de transport de plus de 15 mètres, la machine sélectionne immédiatement le mode Moyen et, pour les distances de plus de 75 mètres, elle sélectionne le mode Léger pour assurer des montées de rapports plus rapides et l'activation de l'embrayage de verrouillage.

Direction

NOTE!

En cas d'arrêt du moteur, la machine doit immédiatement être arrêtée et le frein de stationnement activé.

La machine est pourvue d'une direction par articulation à commande hydrostatique.

direction de secours

(Équipement optionnel)

La machine peut être équipée d'une direction secondaire. Respectez la législations et les normes nationales.

Si "Avertissement pression de direction basse" apparaît à l'écran, arrêtez immédiatement la machine et contactez un technicien qualifié.



V1092474

Avertissement de pression de direction basse

Commande Comfort Drive, CDC (équipement optionnel)

AVERTISSEMENT

Risques de blessures graves.

Une réaction inattendue de la direction par levier peut conduire à perdre le contrôle de la machine.

Le volant demeure fonctionnel même lorsque la direction par levier est utilisée. Il convient donc d'y recourir immédiatement en cas de réaction imprévue de la commande par levier.

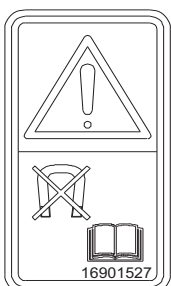
- La fonction CDC ne doit pas être utilisée pour circuler sur la voie publique, voir page 110.

AVIS

Lors de travaux dans une zone où la présence de champs électromagnétiques être possible, la commande CDC doit toujours être désactivée.



V1070689



V1202831

130 Instructions d'utilisation Direction



V1074316

La direction par levier (CDC) est désactivée en relevant l'accoudeur ou en sortant le sélecteur de rapport de la position neutre.

Voir page 177.

En commutant entre la direction par levier et la direction au volant, le conducteur dispose d'une plus grande liberté de mouvement.

Le système se compose d'un accoudeur rabattable rassemblant trois fonctions : la direction, marche arrière/avant et la fonction kick-down. Le système est activé à l'aide du bouton de l'accoudeur (voir page suivante). L'accoudeur doit être en position abaissée pour que la fonction soit activée.

La direction par levier (CDC) est désactivée en relevant l'accoudeur.

Concernant le réglage de l'accoudeur pour la direction par levier (CDC), voir page 76.

La fonction CDC est également désactivée lorsque le sélecteur de rapport est sorti de la position point mort.

Le témoin s'allume au tableau de bord lorsque la commande de système CDC est activée, et il clignote si la vitesse est supérieure à 20 km/h (12.4 mph).

La fonction du volant de direction est toujours active et elle a la priorité sur la fonction CDC. Cela signifie que si l'on essaie de tourner à droite avec la fonction CDC et à gauche avec le volant, la machine ira vers la gauche.

NOTE!

Désactivez la direction par levier (CDC) si le message "Panne CDC" apparaît à l'écran et arrêtez la machine en toute sécurité avec le volant.

NOTE!

Lorsque la fonction CDC est activée, la vitesse maximale de la machine est limitée à 30 km/h (18.6 mph) mais nous recommandons une vitesse maximale de 20 km/h (12.4 mph).

1 Activation de la direction par levier (CDC)

Pour que les fonctions direction, marche avant/arrière et kick-down fonctionnent depuis l'accoudeur, le système doit être activé avec le bouton 1.

Avant d'activer, prenez les précautions suivantes :

- L'accoudeur doit être abaissé en position inférieure.

NOTE!

L'accoudeur doit, dans certaines positions être déplacé vers la droite, vers le siège pour atteindre la position inférieure.

- Le sélecteur de sens de marche de l'accoudeur, le sélecteur de rapport et la commande F/N/R du renvoi de levier doivent être en position neutre.
- Le moteur doit tourner, machine à l'arrêt.
- Lorsque le système est activé, le témoin de contrôle s'allume sur le tableau de bord.



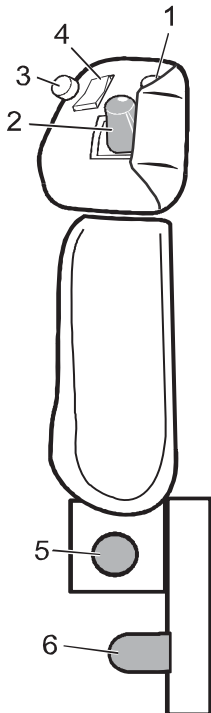
V1069836

Témoin de contrôle, direction par levier



V1074316

La direction par levier (CDC) est désactivée en relevant l'accoudeur ou en sortant le sélecteur de rapport de la position neutre.



- 1 Activation de la direction par levier CDC
- 2 Levier de direction
- 3 Bouton de kick-down
- 4 Sélecteur de sens de marche
- 5 Réglage latéral de l'accoudoir
- 6 Réglage vertical de l'accoudoir

NOTE!

La direction par levier (CDC) est désactivée en relevant l'accoudoir ou en sortant le sélecteur de rapport de la position neutre.

2 Levier de direction

Le levier de direction est manœuvré avec une force minimale dans chaque sens et la vitesse de direction est proportionnelle au déplacement du levier. Le volant conserve toujours sa fonction de direction.

3 Bouton de kick-down

Bouton kick-down enfoncé = La machine rétrograde en 1ère si le sélecteur de vitesses est en position 2, 3 ou 4.
Pour de plus amples instructions, voir page 126.

4 Sélecteur de sens de marche

Partie avant du commutateur enfoncée = Marche AV
Partie arrière du commutateur enfoncée = Marche AR.
Entre ces deux positions = position neutre.

NOTE!

Le sélecteur de vitesses ordinaire est toujours prioritaire, c'est-à-dire que si le sélecteur de vitesses ordinaire est activé, le réglage de l'accoudoir est désactivé.

5 Réglage latéral de l'accoudoir

Desserrez la molette de verrouillage et effectuez le réglage latéral de l'accoudoir puis serrez la molette de verrouillage.

6 Réglage en hauteur de l'accoudoir

Desserrez la molette de verrouillage et effectuez le réglage en hauteur de l'accoudoir puis serrez la molette de verrouillage.

Freinage

AVIS

Risque de dommages à la machine.

L'utilisation de la fonction de débrayage de boîte de vitesses durant le transport peut endommager la machine.

Ne pas utiliser le débrayage de boîte de vitesses durant le transport.

Freinez en douceur. Ceci est particulièrement important avec une charge au sur surface glissante. Si nécessaire dans certaines opérations, le débrayage automatique de la boîte de vitesses peut être obtenu durant le freinage. L'activation de cette fonction est accomplie à l'écran, voir page 57.

Le frein moteur à l'aide du bouton de rétrogradage est avantageux, en particulier en pente descendante. De cette façon, il est possible de réduire la montée en température de l'huile d'essieu, voir 127.

Test des freins

(Contrôle des freins de route)

AVERTISSEMENT

Risques d'accident.

L'accomplissement du test de frein dans une zone à risque peut entraîner des accidents.

N'effectuez le test de frein que dans les zones ne présentant pas de risques d'accident.

Le test de freinage est effectué à l'aide d'un logiciel qui mesure la décélération moyenne de la machine. Ce test peut être accompli par le conducteur de la machine à partir de l'écran.

NOTE!

Le test de freinage doit être effectué en un lieu où il n'y a pas de risques aux personnes ou de risques de dommages matériels à l'équipement. Le sol doit être propre et présenter un bon frottement (asphalte sec ou similaire). La machine ne doit pas être sous charge.

- 1 Appuyez sur la touche 8 (entretien) du clavier pendant 4 secondes environ. Un message s'affiche quand vous entrez en mode entretien.
- 2 Engagez le rapport F et accélérez lorsque le texte « Accélérer à plus de 20 km/h » est affiché à l'écran d'informations ; freinez au maximum lorsque le texte « Freiner jusqu'à l'arrêt » est affiché à l'écran d'informations.
La valeur de décélération est affichée à l'écran d'informations.
- 3 Si les roues se bloquent et glissent sur le sol, le test doit être répété.
- 4 Les trois valeurs de test les plus récentes sont sauvegardées dans le « Fichier de test de freinage ».

Valeur minimale de décélération pour le test de freinage : 5 m/s² (0,51 g)

NOTE!

La valeur des caractéristiques techniques doit être considérée comme un minimum absolu. Si vous soupçonnez une réduction de l'efficacité des freins, contactez un technicien qualifié.

Fonctionnement du frein de stationnement, contrôle

AVERTISSEMENT

Risque de pincement!

Un mouvement inattendu de la machine pourrait causer de graves blessures.

Ne jamais serrer le frein de stationnement pendant que des personnes se trouvent dans la zone de danger.

Vérifiez la fonction avec les actions suivantes :

- 1 Vérifiez que le sélecteur de vitesses est en position point mort.
- 2 Mettez l'allumage en position de marche et serrez le frein de stationnement. Assurez-vous que la fonction de débrayage de boîte de vitesses n'est pas activée, voir page 57 pour plus d'informations.
- 3 Maintenir la clé en position d'entretien sur le clavier pour avoir accès aux menus d'entretien.
Appuyer sur la touche de transmission sur le clavier.
Sélectionner « APS settings » (réglages APS), puis « Service » (entretien).
- 4 Démarrez le moteur et sélectionnez le rapport F3. Le message suivant doit être affiché à l'écran :

<p>Test de frein actif</p>

- 5 Appuyer lentement sur la pédale d'accélération jusqu'à son enfoncement complet. La machine ne devrait pas bouger.
- 6 Si la machine se déplace, contactez un technicien qualifié.

Système de post-traitement des gaz d'échappement

Régénération

NOTE!

Ne concerne que les machines à moteur D13J.

AVERTISSEMENT

Risque de brûlures.

Les composants du moteur et du système d'échappement peuvent être très chauds et entraîner de graves brûlures.

Éviter tout contact avec les panneaux du compartiment moteur, les composants du moteur et du système d'échappement jusqu'à ce que le moteur ait refroidi.

L'objectif de la régénération est d'accroître la température dans le système de post-traitement des gaz d'échappement de sorte que toute substance captée soit consommée pour permettre au système de retrouver sa pleine capacité. De la fumée peut sortir du tuyau d'échappement durant la régénération sur les machines utilisant un gazole à teneur élevée en soufre.

La régénération doit être effectuée durant l'utilisation de la machine (régénération en mouvement). Si la régénération est annulée ou repoussée de façon répétée, ou si un dysfonctionnement survient, la machine peut devoir être mise en stationnement pour exécuter la régénération (régénération en stationnement), qui prend environ 40 à 45 minutes.

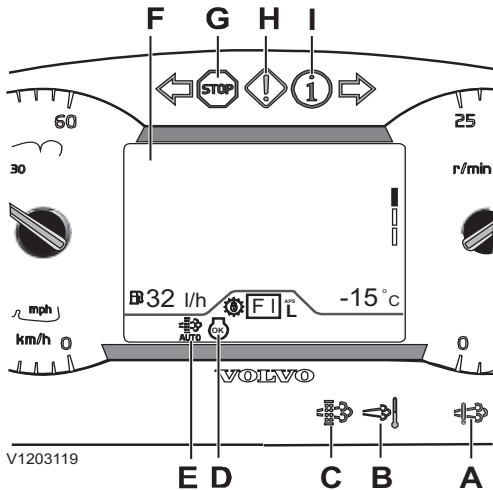
NOTE!

Le témoin HEST (température d'échappement élevée) est allumé tant que la régénération est en cours. La machine doit se trouver dans une zone ne présentant pas de risques liés à la chaleur tant que le témoin HEST est allumé car les gaz d'échappement sont très chauds durant la régénération.

La régénération est terminée lorsque le témoin s'éteint. Le symbole OK peut être utilisé lorsque l'arrêt du moteur est autorisé.

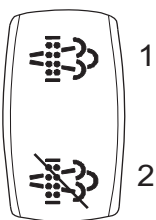
NOTE!

Appuyez sur le bas de l'interrupteur de régénération pour annuler la régénération. Ceci ne doit pas être fait sans une bonne raison.



Informations à vérifier

- A Échec de la régénération
- B Témoin HEST (température d'échappement élevée) (allumé tant que la régénération est en cours)
- C Régénération nécessaire
- D L'arrêt du moteur est autorisé
- E La régénération automatique est possible
- F Affichage des messages
- G Alarme centralisée (rouge)
- H Alarme centralisée (jaune)
- I Informations centrales (bleu)



V1091833

Interrupteur de régénération

- 1 Lancez la régénération
- 2 Annuler la régénération

Régénération en mouvement

Concernant la régénération en mouvement, la régénération peut être automatique ou manuelle selon le lieu où la machine est utilisée.

- La régénération automatique peut être sélectionnée lorsque la machine se trouve dans une zone ne présentant pas de risques liés à la chaleur.

- La régénération manuelle doit être sélectionnée lorsque la machine se trouve dans une zone présentant des risques liés à la chaleur.

Voir page 55 pour sélectionner la régénération automatique ou manuelle.

La régénération peut être annulée en appuyant sur le bas de l'interrupteur de régénération. Ceci ne doit pas être fait sans une bonne raison, considérant les conséquences possibles qui sont détaillées ci-dessous.

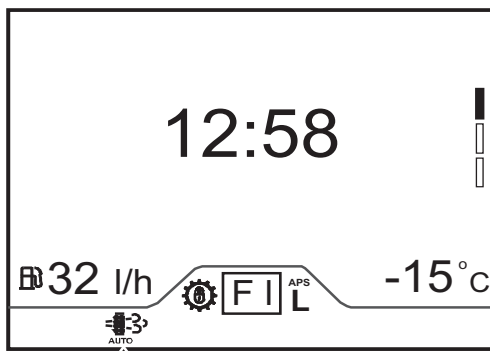
Régénération automatique

NOTE!

La régénération est lancée sans message d'avertissement lorsque la régénération automatique est sélectionnée.

NOTE!

Le symbole de régénération AUTO est affiché lorsque la régénération automatique est possible.



V1177625

Symbole de régénération AUTO

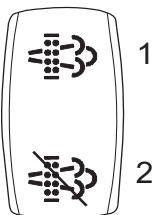


V1128635

Régénération en mouvement nécessaire

Régénération manuelle

Lorsque la régénération manuelle est sélectionnée, un message apparaît lorsque la régénération est nécessaire. La régénération peut alors être lancée en appuyant sur le haut de l'interrupteur de régénération.



V1091833

Interrupteur, régénération

- 1 Lancez la régénération
- 2 Annuler la régénération

Régénération en stationnement

- La régénération en stationnement pourra être nécessaire si
- des étapes de régénération précédentes ont échoué ou ont été annulées à plusieurs reprises
 - il s'est écoulé trop de temps depuis la dernière régénération
 - le système de post-traitement a accumulé trop de particules ou de soufre

Aucun travail ne peut être effectué pendant une régénération en stationnement. Le régime moteur monte pendant une

136 Instructions d'utilisation Système de post-traitement des gaz d'échappement

régénération en stationnement. Il est déconseillé d'annuler une régénération en stationnement en cours, sauf en cas d'urgence.

NOTE!

Une régénération en stationnement prend environ 40 à 45 minutes. Le témoin HEST est allumé lorsque la régénération est en cours.

Pour lancer une régénération en stationnement, arrêtez la machine, serrez le frein de stationnement et appuyez sur le haut de l'interrupteur de régénération.

NOTE!

La machine doit être dans une zone ne présentant pas de risques liés à la chaleur lorsque le témoin HEST est allumé.

Annulation ou report de la régénération

NOTE

Il est important de ne pas annuler ou reporter une régénération inutilement.

L'annulation d'une régénération en cours peut être nécessaire si la machine se trouve dans un environnement présentant des risques liés à la chaleur. Appuyez sur le bas de l'interrupteur de régénération pour annuler une régénération en cours.

Un message confirme que la régénération a été annulée.

La régénération est reportée si elle n'est pas lancée lorsque cela est demandé. Les messages à l'écran peuvent être acquittés en appuyant sur la touche ESC du clavier sans lancer la régénération.

Le message réapparaîtra au démarrage suivant du moteur.

Conséquences possibles de l'annulation ou du report de la régénération :

- détarage du moteur.
- augmentation de la consommation de carburant.
- durée de service du filtre à particules diesel écourtée.
- dommages au système de post-traitement.

La régénération est automatiquement annulée si :

- un dysfonctionnement survient
- le moteur est arrêté
- la machine démarre et une régénération en stationnement est en cours
- le frein de stationnement est desserré et une régénération en stationnement est en cours
- la pédale d'accélérateur est actionnée pendant qu'une régénération en stationnement est en cours













V1135633

Régénération annulée







Instructions d'utilisation Système de post-traitement des gaz d'échappement

137

Alarmes nécessitant une action spécifique			
Texte sur le panneau d'affichage	Indication affichée	Niveau d'alarme	Intervention
RÉGÉNÉRATION EN MOUVEMENT NÉCESSAIRE Appuyez sur start	Avertissement, jaune   V1128635	- Le répéteur acoustique retentit - avertisseur central orange allumé	<ol style="list-style-type: none"> 1 Utilisez la machine en stationnement dans une zone ne présentant pas de risques liés à la chaleur. 2 Lancez la régénération.
Régénération annulée	Avertissement, jaune   V1135633	- Le répéteur acoustique retentit - avertisseur central orange allumé	<ol style="list-style-type: none"> 1 Redémarrer la régénération dès que possible.
RÉDUIRE LE RÉGIME MOTEUR Régénération en stationnement nécessaire	Avertissement, jaune   V1128635	- Le répéteur acoustique retentit - avertisseur central orange allumé	<ol style="list-style-type: none"> 1 Réduire le régime moteur. 2 Mettez la machine en stationnement dans une zone ne présentant pas de risques liés à la chaleur. 3 Serrez le frein de parking. 4 Lancez la régénération.
RÉDUIRE LE RÉGIME MOTEUR Régénération en stationnement nécessaire	Avertissement, jaune   V1128635	- Le répéteur acoustique retentit - avertisseur central orange allumé	<ol style="list-style-type: none"> 1 Réduire le régime moteur. 2 Mettez la machine en stationnement dans une zone ne présentant pas de risques liés à la chaleur. 3 Serrez le frein de parking. 4 Lancez la régénération.
SE GARER BIENTÔT Régénération en stationnement nécessaire	Avertissement, jaune   V1128635	- Le répéteur acoustique retentit - avertisseur central orange allumé	<ol style="list-style-type: none"> 1 Mettez la machine en stationnement dans une zone ne présentant pas de risques liés à la chaleur. 2 Serrez le frein de parking. 3 Lancez la régénération. <p>NOTE La régénération est annulée si le frein de stationnement est desserré ou si le moteur est arrêté.</p> <p>NOTE Le régime de ralenti est augmenté pendant toute la durée du processus de régénération.</p>

Instructions d'utilisation

138 Système de post-traitement des gaz d'échappement

<p>LANCER RÉGÉNÉRATION Régén. en stat. possible</p>	<p>Avertissement, jaune</p>   <p>V1128635</p>	<ul style="list-style-type: none"> - Le répéteur acoustique retentit - avertisseur central orange allumé 	<ol style="list-style-type: none"> 1 Mettez la machine en stationnement dans une zone ne présentant pas de risques liés à la chaleur. 2 Serrez le frein de parking. 3 Lancez la régénération. <p>NOTE La régénération est annulée si le frein de stationnement est desserré ou si le moteur est arrêté.</p> <p>NOTE Le régime de ralenti est augmenté pendant toute la durée du processus de régénération.</p>
<p>MAINTENIR MACH. EN STAT. Régénération en cours</p>	<p>Avertissement, jaune</p>   <p>V1128635</p>	<ul style="list-style-type: none"> - Le répéteur acoustique retentit - avertisseur central orange allumé 	<ol style="list-style-type: none"> 1 Garder la machine en stationnement.
<p>Régénération annulée Réd. de puiss. imminente</p>	<p>Avertissement, jaune</p>   <p>V1135633</p>	<ul style="list-style-type: none"> - Le répéteur acoustique retentit - avertisseur central orange allumé 	<ol style="list-style-type: none"> 1 Redémarrer la régénération dès que possible.



Instructions d'utilisation Système de post-traitement des gaz d'échappement

139



<p>GARER LA MACHINE Régénération en stationnement nécessaire Réduction de puiss. active</p>	<p>Avertissement, jaune</p> <div style="border: 1px solid black; padding: 5px; text-align: center;"> </div> <p style="text-align: right; font-size: small;">V1128635</p>	<ul style="list-style-type: none"> - Le répéteur acoustique retentit - avertisseur central orange allumé - le détarage du moteur est activé (mais la puissance normale est restaurée une fois la régénération terminée) 	<ol style="list-style-type: none"> 1 Mettez la machine en stationnement dans une zone ne présentant pas de risques liés à la chaleur. 2 Redémarrer la régénération dès que possible. <p>NOTE! La régénération est annulée si le frein de stationnement est desserré ou si le moteur est arrêté.</p> <p>NOTE! Le régime de ralenti est augmenté pendant toute la durée du processus de régénération.</p>
<p>Régénération annulée Réduction de puiss. active</p>	<p>Avertissement, jaune</p> <div style="border: 1px solid black; padding: 5px; text-align: center;"> </div> <p style="text-align: right; font-size: small;">V1135633</p>	<ul style="list-style-type: none"> - Le répéteur acoustique retentit - avertisseur central orange allumé - le détarage du moteur est activé (mais la puissance normale est restaurée une fois la régénération terminée) 	<ol style="list-style-type: none"> 1 Redémarrer la régénération dès que possible.

Instructions d'utilisation

140 Système de post-traitement des gaz d'échappement





<p>METTRE EN STATIONNEMENT</p> <p>Régén. entr. nécessaire Réduction de puiss. active</p>	<p>Avertissement, rouge</p>  <p>V1128638</p>	<ul style="list-style-type: none"> - Le répéteur acoustique retentit - Avertisseur central rouge activé - les performances du moteur sont considérablement réduites (mais elles sont rétablies une fois la régénération terminée) 	<ol style="list-style-type: none"> 1 Mettez la machine en stationnement dans une zone ne présentant pas de risques liés à la chaleur. 2 Serrez le frein de parking. 3 Coupez le moteur. 4 Contacter un technicien d'entretien qualifié pour la régénération. <p>NOTE La régénération ne peut être exécutée qu'à l'aide de Tech Tool.</p>
<p>GARER LA MACHINE</p> <p>Entretien nécessaire Réduction de puiss. active</p>	<p>Avertissement, rouge</p>  <p>V1128638</p>	<ul style="list-style-type: none"> - Le répéteur acoustique retentit - Avertisseur central rouge activé - le performances du moteur sont considérablement réduites 	<ol style="list-style-type: none"> 1 Mettez la machine en stationnement dans une zone ne présentant pas de risques liés à la chaleur. 2 Serrez le frein de parking. 3 Coupez le moteur. 4 Contactez un technicien d'entretien qualifié pour faire remplacer le filtre à particules diesel. <p>NOTE La charge de suie ne peut être réinitialisée que par du personnel Volvo agréé</p>

Les alarmes du tableau ci-dessous peuvent être affichées conjointement avec les alarmes du tableau ci-dessous.

<p>SERREZ LE FREIN DE STATIONNEMENT</p> <p>Régénération nécessaire</p>	<p>Avertissement, jaune</p>  <p>V1128635</p>	<ul style="list-style-type: none"> - Le répéteur acoustique retentit - avertisseur central orange allumé 	<ol style="list-style-type: none"> 1 Mettez la machine en stationnement dans une zone ne présentant pas de risques liés à la chaleur. 2 Serrez le frein de parking. 3 Lancez la régénération.
<p>Régénération pas nécessaire</p>	<p>Avertissement, bleu</p>  <p>V1088268</p>	<ul style="list-style-type: none"> - Le répéteur acoustique retentit - avertisseur central bleu allumé 	<ol style="list-style-type: none"> 1 Pas de mesure requise.

Instructions d'utilisation Système de post-traitement des gaz d'échappement

141

<p>CONTINUER UTILISATION Température basse Régénération imminente</p>	<p>Avertissement, jaune</p>   <p>V1128635</p>	<ul style="list-style-type: none"> - Le répéteur acoustique retentit - avertisseur central orange allumé 	<p>1 Continuez les opérations.</p>
<p>ENTRETIEN NÉCESSAIRE Régénération impossible Erreur système</p>	<p>Avertissement, jaune</p>   <p>V1128635</p>	<ul style="list-style-type: none"> - Le répéteur acoustique retentit - avertisseur central orange allumé 	<p>1 Entretien requis.</p>

Conformité aux normes antipollution

NOTE!

Ne concerne que les machines à moteur D13J.

Le système de post-traitement est surveillé par les systèmes de diagnostic des unités de commande afin de garantir des émissions réduites. Si le système n'est pas conforme aux exigences des émissions, il ne devrait pas être possible d'utiliser la machine pour des travaux habituels. Ceci se traduira par une réduction de la puissance du moteur (régime réduit).

La puissance du moteur réduite si :

- Le niveau dans le réservoir d'AdBlue®/DEF est trop bas
- AdBlue®/DEF est de mauvaise qualité
- Il y a un problème/dysfonctionnement avec le système de post-traitement

Il existe deux niveaux de réduction de puissance de moteur qui sont activés après un certain temps en fonction du type de problème et selon si le dysfonctionnement se reproduit ou pas.

Rétablissement de fonctionnement

Si le moteur est redémarré (clé sur OFF puis sur ON) avec un détarage actif du moteur, il est possible d'obtenir la pleine puissance du moteur pendant 10 minutes, deux fois pour le niveau de détarage 1. Cette fonction peut être utilisée en cas de passage en mode dégradé (limp-home) et que la machine doit être déplacée. Cela ne prolongera pas le temps d'activation du niveau de détarage 2. Le rétablissement du fonctionnement ne pourra plus être utilisé dès que le niveau de détarage 2 est atteint. Pendant le rétablissement du fonctionnement, le couple et le régime moteur maximum sont disponibles pendant 10 minutes. Ensuite, le moteur repasse à son niveau de détarage précédent dans un délai d'une minute. En cas d'arrêt du moteur dans cet état et que la durée du cycle de rétablissement du fonctionnement n'est pas écoulée, il sera mémorisé pour être réutilisé au redémarrage du moteur.

142 Instructions d'utilisation
Système de post-traitement des gaz d'échappement




Systèmes de post-traitement des gaz d'échappement, alarmes nécessitant des actions spéciales





NOTE!

Ne concerne que les machines à moteur D13J.




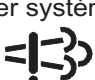
NOTE!




Le texte d'écran affichera « AdBlue® » sur les machines pour le marché européen et « DEF » sur les machines pour le marché américain.

Surveillance du niveau AdBlue®/DEF		
Symbole à l'écran	Niveau d'alerte	Action
-	- symbole fixe	1 Coupez le moteur. 2 Remplir d'AdBlue®/DEF le réservoir AdBlue®/DEF.
Remplissage AdBlue  V1126376 Réservoir AdBlue vide Réduction de puiss. active	- le répéteur acoustique retentit 4 fois - avertisseur central orange allumé - symbole clignotant - réduction de couple	1 Coupez le moteur. 2 Remplir d'AdBlue®/DEF le réservoir AdBlue®/DEF.
Mettre en stationnement  V1126376 Réservoir AdBlue vide Réd. puiss. complète imm.	- le répéteur acoustique retentit continuellement - Avertisseur central rouge activé - symbole clignotant - réduction de couple	1 Coupez le moteur. 2 Remplir d'AdBlue®/DEF le réservoir AdBlue®/DEF.
Remplissage AdBlue  V1126376 Réservoir AdBlue vide Réd. complète puiss active	- le répéteur acoustique retentit continuellement - Avertisseur central rouge activé - symbole clignotant - ralenti ou couple forcé et réduction de vitesse (en fonction du marché)	1 Coupez le moteur. 2 Remplir d'AdBlue®/DEF le réservoir AdBlue®/DEF.

Surveillance de la qualité d'AdBlue®/DEF		
Symbole à l'écran	Niveau d'alerte	Action
<p>Remplacer AdBlue</p>  <p>V1126376</p> <p>Mauvaise qualité d'AdBlue Réd. de puiss. imminente</p>	<ul style="list-style-type: none"> - Sonneries bourdonnantes - avertisseur central orange allumé - symbole fixe 	<p>1 Contacter un technicien d'entretien qualifié.</p>
<p>Remplacer AdBlue</p>  <p>V1126376</p> <p>Mauvaise qualité d'AdBlue Réduction de puiss. active</p>	<ul style="list-style-type: none"> - Sonneries bourdonnantes - avertisseur central orange allumé - symbole clignotant - réduction de couple 	<p>1 Contacter un technicien d'entretien qualifié.</p>
<p>Mettre en stationnement</p>  <p>V1126376</p> <p>Mauvaise qualité d'AdBlue Réd. puiss. complète imm.</p>	<ul style="list-style-type: none"> - Sonneries bourdonnantes - Avertissement central rouge allumé - symbole clignotant - réduction de couple 	<p>1 Contacter un technicien d'entretien qualifié.</p>
<p>Remplacer AdBlue</p>  <p>V1126376</p> <p>Mauvaise qualité d'AdBlue Réd. complète puiss active</p>	<ul style="list-style-type: none"> - Sonneries bourdonnantes - Avertissement central rouge allumé - symbole clignotant - ralenti ou couple forcé et réduction de vitesse (en fonction du marché) 	<p>1 Contacter un technicien d'entretien qualifié.</p>

Instructions d'utilisation
144 Système de post-traitement des gaz d'échappement

SCR - surveillance de défaillance de système		
Symbole à l'écran	Niveau d'alerte	Action
Contrôler système SCR  V1201756 Panne système SCR Réd. de puiss. imminente	<ul style="list-style-type: none"> - Sonneries bourdonnantes - avertisseur central orange allumé - symbole fixe 	1 Contacter un technicien d'entretien qualifié.
Contrôler système SCR  V1201756 Panne système SCR Réduction de puiss. active	<ul style="list-style-type: none"> - Sonneries bourdonnantes - avertisseur central orange allumé - symbole clignotant - réduction de couple 	1 Contacter un technicien d'entretien qualifié.
Mettre en stationnement  V1201756 Panne système SCR Réd. puiss. complète imm.	<ul style="list-style-type: none"> - Sonneries bourdonnantes - Avertissement central rouge allumé - symbole clignotant - réduction de couple 	1 Contacter un technicien d'entretien qualifié.
Contrôler système SCR  V1201756 Panne système SCR Réd. complète puiss active	<ul style="list-style-type: none"> - Sonneries bourdonnantes - Avertissement central rouge allumé - symbole clignotant - ralenti ou couple forcé et réduction de vitesse (en fonction du marché) 	1 Contacter un technicien d'entretien qualifié.

FAP - surveillance de défaillance de système		
Symbole à l'écran	Niveau d'alerte	Intervention
VÉRIFIER SYST. DPF  V1201756 Système DPF désactivé	<ul style="list-style-type: none"> - le répéteur acoustique retentit 4 fois - avertisseur central orange allumé - symbole fixe 	Contacteur un technicien d'entretien qualifié.
VÉRIFIER SYST. DPF  V1201756 Système DPF absent	<ul style="list-style-type: none"> - le répéteur acoustique retentit 4 fois - avertisseur central orange allumé - symbole fixe 	Contacteur un technicien d'entretien qualifié.
VÉRIFIER SYST. DPF  V1201756 Panne système DPF	<ul style="list-style-type: none"> - le répéteur acoustique retentit 4 fois - avertisseur central orange allumé - symbole fixe 	Contacteur un technicien d'entretien qualifié.

Arrêt

AVIS

Ne fermez pas le robinet de batterie lorsque le moteur est en marche. Le système électrique pourrait être endommagé.

- 1 Diminuez le régime moteur.
- 2 Arrêter la machine avec le frein de service. Lorsque la machine est immobilisée, amener le sélecteur de vitesses au point mort.
- 3 Baissez l'outil au sol.

NOTE!

Abaissez la flèche immédiatement, au maximum 5 minutes après l'arrêt du moteur. Si plus de 5 minutes se sont écoulées, le moteur doit être redémarré. En cas d'échec, contactez le personnel d'entretien ou isolez la machine en plaçant une personne chargée de la surveiller.

- 4 Serrez le frein de parking.

NOTE!

N'arrêtez pas le moteur avant que le témoin OK n'apparaisse à l'écran (voir la figure).

- 5 Tournez la clé de contact en sens antihoraire lorsque le symbole indiquant que l'arrêt du moteur est autorisé est allumé. Les témoins s'éteignent et le moteur s'arrête.
- 6 Coupez l'alimentation électrique à l'aide du robinet de batterie, voir page 232.

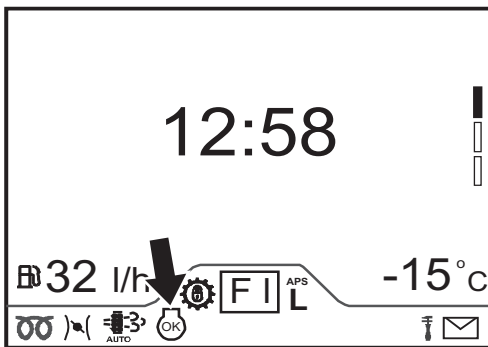
NOTE!

Il est important de ne pas arrêter le moteur durant une régénération. Ceci génère des contraintes thermiques inutiles sur les composants du système EATS. Attendez alors que le témoin de température élevée des gaz d'échappement se soit éteint (ne concerne que les machines à moteur D13J).

NOTE!

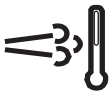
Le temps nécessaire pour que le symbole autorisant l'arrêt du moteur soit affiché varie selon la charge qui a été appliquée au moteur.

Si le conducteur doit quitter la cabine avec le moteur en marche, descendre prudemment de la cabine pour ne pas tourner le volant de manière involontaire. Cela est particulièrement important si le volant est muni d'une bille de guidage.



V1142136

Symbole indiquant quand l'arrêt du moteur est permis.



V1083542

Témoin de température élevée des gaz d'échappement, régénération en cours (ne concerne que les machines à moteur D13J)

Instructions d'utilisation
146 Arrêt



! AVERTISSEMENT

Risque de chute.

Un manque de prudence à la montée ou à la descente de la machine peut entraîner une chute et des blessures.

Respectez toujours la règle des trois points pour monter dans la machine ou la quitter, c'est-à-dire deux mains et un pied ou une main et deux pieds. Déplacez-vous sur les surfaces prévues à cet effet et utilisez les poignées. Faites toujours face à la machine pour monter dessus ou en descendre. Ne sautez pas de la machine pour descendre !



V1070691

Stationnement

- 1 Si possible, placez la machine sur surface horizontale. Si ce n'est pas possible, bloquez les roues pour l'empêcher de se mettre en mouvement. Abaissez l'accessoire sur le sol.
- 2 Assurez-vous que tous les interrupteurs et commandes sont en position désactivée ou neutre.
- 3 Serrez le frein de stationnement lorsque la machine est complètement immobile.
- 4 Retirez les clés.
- 5 Coupez l'alimentation électrique à l'aide du robinet de batterie, voir page 232.

NOTE!

Si l'alimentation électrique ne peut être coupée à l'aide du robinet de batterie, la raison peut en être que la tension de batterie est insuffisante. Utiliser des outils d'aide au démarrage pour veiller à ce que le relais reçoive une alimentation suffisante.

- 6 Assurez-vous qu'il y a suffisamment d'antigel dans le système de refroidissement (voir page 268) et dans le liquide lave-glace pour des températures inférieures à 0 °C lorsque la machine est en stationnement.
- 7 Il est recommandé que le réservoir d'AdBlue®/DEF soit complètement rempli.
- 8 Verrouillez tous les capots, fenêtres et la portière.

N'oubliez pas que le risque de vol et d'effraction peut être minimisé par les précautions suivantes :

- retirez la clé de contact lorsque la machine est laissé sans surveillance.
- verrouillez les portes et les trappes après chaque période d'utilisation.
- coupez l'alimentation électrique à l'aide du robinet de batterie.
- éviter de garer la machine dans des endroits à haut risque de vol, effraction et vandalisme
- retirez tous les objets de valeur de la cabine par exemple les téléphones mobiles, les ordinateurs, la radio et les sacs.

Il est plus facile d'identifier les machines volées si le numéro PIN ou le numéro d'immatriculation est gravé sur les vitres.

Stationnement à long terme (pendant plus de deux mois)

AVIS

Si la machine ne doit pas être utilisée chaque jour, tous les vérins doivent être protégés contre la corrosion.

- La température ne doit pas être inférieure à -40 °C ou supérieure à +70 °C.
- Vérifier que les batteries sont entièrement chargées.
- Prenez les mesures nécessaires indiquées ci-dessus pour la mise en stationnement et le remisage.
- Lavez la machine et retouchez la peinture pour éviter la corrosion.



- Appliquez un produit anticorrosion sur les parties exposées, graissez soigneusement la machine et appliquez de la graisse sur les parties non peintes (vérins de levage et de basculement, etc.).
- Remplissez le réservoir de carburant et le réservoir d'huile hydraulique jusqu'au repère maximal.
- Couvrir le tuyau d'échappement (en cas de stationnement à l'extérieur).
- Retirez le fusible du convertisseur de tension afin de ne pas risquer le déchargement de la batterie.
- Vérifiez la pression des pneus et protégez les pneus d'une forte exposition au soleil.

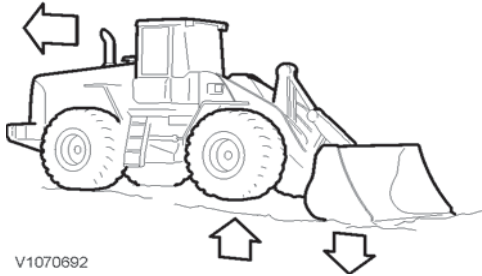
**Après une période de stationnement prolongée,
contrôler**

- Tous les niveaux d'huile et de liquide
- Tension de toutes les courroies
- Pression d'air
- Filtre à air
- Posez le fusible du convertisseur de tension.

NOTE!

Si des produits de protection (produit anticorrosion, etc.) ont été appliqués sur la machine durant la préparation pour son remisage à long terme, suivez les consignes du fabricant en matière de sécurité et de méthodes d'élimination.

Mesures en cas de blocage



V1070692

Si votre machine s'enlise, essayez avant tout de reculer. Si la tentative échoue, procédez de la manière suivante :

- 1 Enclenchez le blocage de différentiel avec la commande au plancher.
- 2 Passez un rapport bas (1er ou 2ème).
- 3 Faire marche arrière en braquant complètement à droite puis gauche, etc.

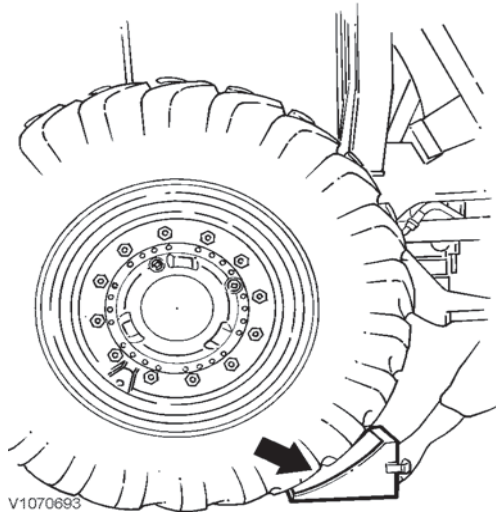
Si seules les roues avant sont enlisées, essayez l'une des solutions suivantes :

- 1 Soulevez les roues avant au moyen du godet parallèle au sol et reculer.
- 2 Braquez à gauche et à droite, appuyez le godet au sol, soulevez la machine et braquez dans le sens opposé. Relâchez un peu le godet puis reculer.
- 3 Soulevez les roues avant au moyen du godet. Placez manuellement des branches d'arbres, des planches ou autres sous les roues puis reculer.
- 4 Si vous devez tracter la machine pour la dégager, voir la page 150.

Ne jamais enclencher le blocage de différentiel tant qu'une des roues patine. Relâcher l'accélérateur jusqu'à ce que cette roue s'arrête, puis bloquer le différentiel.

150 Instructions d'utilisation
Récupération et remorquage

Récupération et remorquage



V1070693

⚠ AVERTISSEMENT

L'emballement de la machine peut entraîner des accidents mortels.

Les défaillances au niveau des freins ou de la direction peuvent occasionner de sérieux dommages, éventuellement avec issue mortelle, par emballement de la machine.

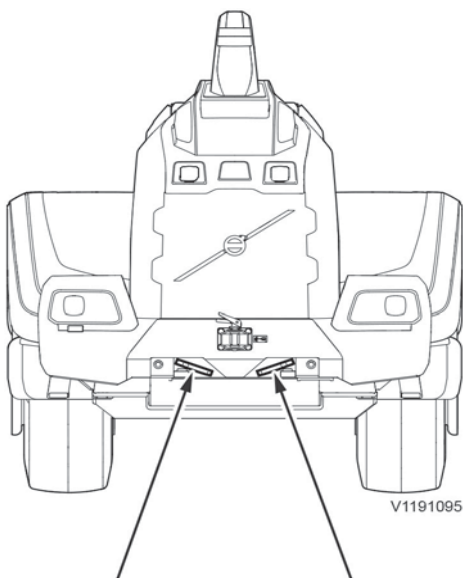
S'il n'est pas possible de démarrer le moteur, un remorquage peut alors être envisagé, mais uniquement par les soins d'un personnel compétent, sur une courte distance et à très faible vitesse. Il est toutefois préférable dans une telle situation de transporter la machine sur une remorque.

NOTE!

Le dispositif d'attelage sur le contrepoids ou les œillets du châssis arrière entre les roues arrière ne doivent pas être utilisés pour le dépannage ou le remorquage.

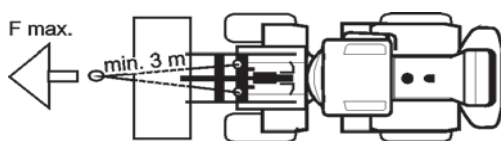
Dégagement

- Le moteur doit si possible tourner pour disposer des fonctions de freinage et de direction.
- Si le moteur refuse de démarrer ou s'il n'est pas possible de faire monter suffisamment la pression pour desserrer le frein de stationnement, il peut être desserré mécaniquement. Contactez un technicien qualifié.
- En cas de remorquage vers l'arrière, utilisez les œillets sous le contrepoids prévus pour l'arrimage de la machine.
- En cas de remorquage vers l'avant, utilisez les œillets au niveau de la fixation du pont avant prévus pour l'arrimage de la machine.
- Utiliser les deux œillets pour éviter autant que possible les charges de cisaillement.



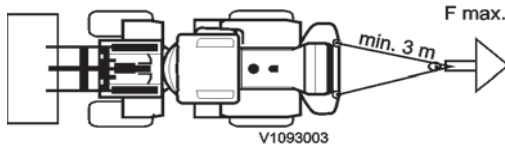
V1191095

Anneaux sous le contrepoids pour le remorquage et l'arrimage



V1093001

Instructions d'utilisation Récupération et remorquage 151



Capacité de remorquage maximale (kN)		
	Marche avant	Arrière
L150H	500 kN	340 kN
L180H	540 kN	360 kN
L220H	600 kN	400 kN
L260H	600 kN	400 kN

Remorquage

- Le moteur de la machine remorquée doit être en marche.
- Il doit y avoir un conducteur dans la machine remorquée pour la freiner et la diriger.
- Le véhicule remorqueur ou la machine doit peser au moins autant que le véhicule remorqué et disposer de la puissance moteur et de la capacité de freinage nécessaires pour remorquer le véhicule concerné.
- Le remorquage doit se faire sur le plus court trajet possible, car un remorquage sur longue distance peut endommager la transmission.
- Arrimez la machine de la même façon que pour le remorquage.
- Si le moteur refuse de démarrer ou s'il n'est pas possible de faire monter suffisamment la pression pour desserrer le frein de stationnement, il peut être desserré mécaniquement. Contactez un technicien qualifié.

NOTE!

Il n'est pas possible de démarrer le moteur par remorquage.

Respectez les règles nationales si elles existent.



Point de fixation pour l'arrimage

Attelage de remorque sur le contrepoids

Le contrepoids de la machine est équipé d'un système de boulonnage pour un attelage de remorque (équipement option).

NOTE!

L'attelage de remorque sur le contrepoids (ou tout autre attelage de remorque) ne doit pas être utilisé pour le dépannage de la machine.

Ne pas dépasser la charge maximale sur l'interface d'attelage de remorque du contrepoids :

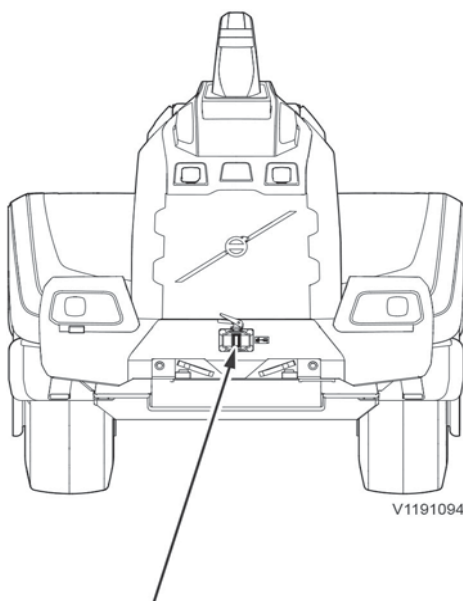
L150H, une force horizontale de 130 kN et une force verticale de 10 kN.

L180H, une force horizontale de 140 kN et une force verticale de 10 kN.

L220H, une force horizontale de 140 kN et une force verticale de 10 kN.

L260H, une force horizontale de 140 kN et une force verticale de 10 kN.

Si une remorque sans système de freinage de service est tractée, le poids total de la machine et de la remorque avec la charge ne doit pas dépasser le poids maximum autorisé pour la machine, voir page 308.



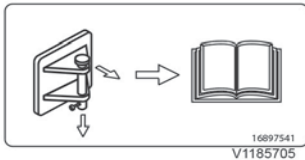
Attelage de remorque sur le contrepoids

152 Instructions d'utilisation Récupération et remorquage

Si la remorque est équipée d'un système de freinage de service, un poids plus élevé est autorisé pour la remorque dans certaines conditions. Renseignez-vous auprès de votre concessionnaire. L'attelage de remorque ne peut être utilisé que temporairement pour transporter des fournitures d'entretien nécessaires pour la machine sur le chantier (accessoires, outils, carburant, huiles, etc.).

NOTE!

Vérifiez bien que tout attelage de remorque convient à l'utilisation prévue et respecte toutes les réglementations applicables. En utilisant un attelage de remorque, assurez-vous que le raccordement de la remorque est fermement verrouillé. Pour le remorquage, respectez les réglementations nationales.



Forces sur l'attelage de remorque

Frein de stationnement, desserrage mécanique

Contactez un technicien qualifié s'il faut desserrer mécaniquement le frein de stationnement.

Transport de la machine

Mesures à prendre avant le transport de la machine

NOTE!

Avant de charger la machine pour le transport, désactiver le débrayage de transmission, voir page 64.

! AVERTISSEMENT

Risques de blessures graves.

La machine peut basculer durant le chargement ou le déchargement d'un transporteur. Le basculement de la machine peut entraîner la chute du conducteur qui peut entraîner de graves blessures.

Assurez-vous d'aborder correctement les rampes de chargement. Employez toujours un signaleur pour le chargement ou le déchargement de la machine.

! AVERTISSEMENT

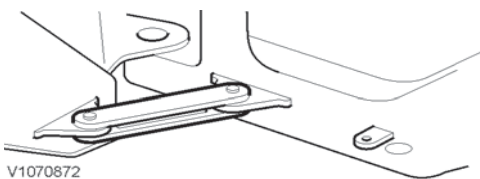
La machine risque de se retourner.

Une machine peut présenter un sérieux danger, y compris même mortel dans certains cas, si elle vient à basculer par-dessus bord lors de son chargement sur un véhicule de transport.

Vérifiez que le véhicule de transport est freiné et que ses roues sont munies de cales. Fixez en outre solidement les rampes afin d'éviter que la machine puisse basculer.

NOTE!

Pour éviter la pénétration d'air dans le tuyau d'échappement lors du transport, ce qui risquerait d'endommager le turbocompresseur, couvrir le tuyau d'échappement avec une protection appropriée (pas en plastique).



Blocage de l'articulation de châssis

Sur un autre véhicule

- Si la machine est soulevée pour être placée sur un autre véhicule, l'articulation de châssis de la machine doit être bloquée.
 - Utilisez les points de fixation prévus pour le levage.
 - Verrouillez l'articulation de châssis.
- Lorsque la machine est mise en place sur un autre véhicule, l'articulation de châssis ne doit pas être verrouillée. L'articulation de châssis ne doit être verrouillée qu'une fois que la machine est en place.
- Accrochez la machine selon les instructions des pages suivantes.

Passerelle

- Ne montez pas sur la passerelle sans vous assurer que sa largeur et sa résistance sont satisfaisantes, et qu'elle ne risque pas de se déplacer.

Machine dans un monte-charge et dans un espace restreint

- 1 Accédez en reculant.
- 2 Serrez le frein de stationnement et arrêtez le moteur avant de commencer à soulever la machine.

Respectez les normes nationales en vigueur.

Instructions d'utilisation
154 Transport de la machine

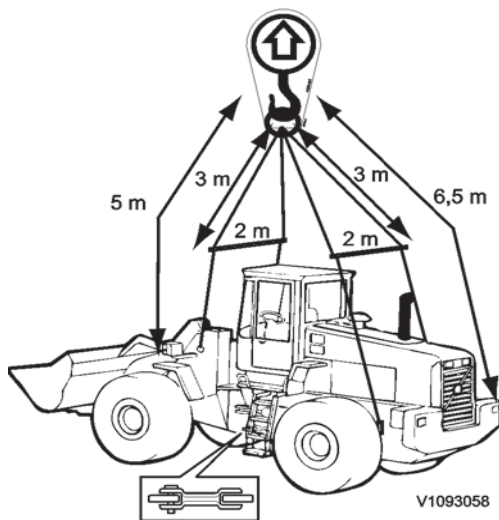
Levage de la machine

NOTE!

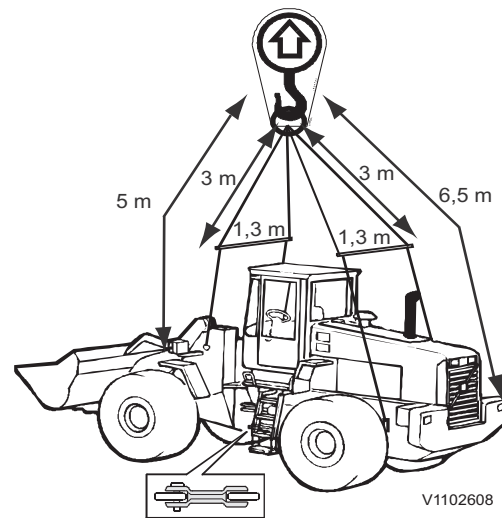
Le capot moteur doit être ouvert avant le levage de la machine avec ailes arrière intégrales, voir page 87, pour permettre un fonctionnement sans gêne du dispositif de levage.

- Levez la machine avec les anneaux de levage dédiés (voir les figures). L'articulation de châssis doit être verrouillée avant le levage.

L150H, L180H, L220H



L260H (NOTE : dimensions différentes)



Le poids total maximum de la machine est le suivants :

L150H	31000 kg (68340 lb)	L260H	40500 kg (89287 lb)
L180H	34000 kg (74957 lb)		
L220H	39500 kg (87082 lb)		



Instructions d'utilisation Transport de la machine 155

Fixer le chargement (la machine)

Consultez les conditions suivants concernant la fixation d'une machine chargée et les instructions/valeurs de chaque machine dans les tableaux qui suivent.

Conditions de fixation d'un chargement

Les instructions des pages suivantes ne sont valables que si les conditions qui suivent ont été respectées :

Conditions d'accélération

- La machine ne peut être soumise à des accélérations supérieures aux valeurs suivantes : 0,8 G vers l'avant, 0,5 G vers l'arrière, 0,5 G latéralement et 0,2 G vers le haut.⁽¹⁾
- Les accélérations en avant, en arrière et latérale agissent individuellement et ne peuvent pas être combinées à 1 G vers le bas.⁽¹⁾
- L'accélération vers le haut n'est pas combinée à d'autres accélérations.⁽¹⁾
- Un facteur de sécurité de 1,25 a été utilisé pour compenser la distribution mal équilibrée des forces sur les dispositifs d'arrimage. L'installation peut aussi supporter une accélération de 1 G vers l'avant sans facteur de sécurité.⁽¹⁾

La machine

- La machine (avec ou sans outil) est fabriquée par Volvo Construction Equipment.
- Le poids maximal de la machine est de 31000 kg (68343 lbs) pour la L150H, 34000 kg (74957 lbs) pour la L180H, 39500 kg (87082 lbs) pour la L220H et 40500 kg (89287 lbs) pour la L260H.
- La machine dispose de roues en caoutchouc neuves ou dont l'usure est normale ou de jantes à patins en bois de pin ou de bouleau. Si les patins sont en bouleau, une entretoise en caoutchouc entre le patin et la surface pour un frottement de 0,5 doit être employée. Si une entretoise en caoutchouc n'est pas employée, le frottement n'est que de 0,2.

Chargement et fixation sur le moyen de transport

- La machine est centrée latéralement (± 5 cm (2 in)) et est soutenue sur au moins la moitié de la largeur des pneumatiques.
- Le frein de stationnement est serré et fonctionnel et supporte une inclinaison d'au moins 14°. L'articulation de châssis est verrouillée.
- L'articulation de châssis est verrouillée.
- La machine est chargée et fixée de façon qu'aucun composant (surfaces peintes et pneus) ne risque d'être endommagé.

Moyen de transport

- La machine est chargée sur le véhicule sur une plaque de bois, de contreplaqué, une tôle d'aluminium cannelée, une tôle d'acier sans peinture ou une tôle d'acier peinte.
- L'écart latéral entre les points d'arrimage sur le véhicule de transport est d'environ 2500 mm (100 in).
- Les points d'arrimage sur la remorque ont au moins le même point de rupture que les sangles d'arrimage.

Arrimage (sangles)

1. Les données d'accélération correspondent aux conditions de base requises dans la majorité des normes et législations routières. Cependant, certains pays peuvent disposer de directives nationales qui impliquent l'ajout de dispositifs de blocage et/ou d'arrimage supplémentaires.



156 Instructions d'utilisation Transport de la machine

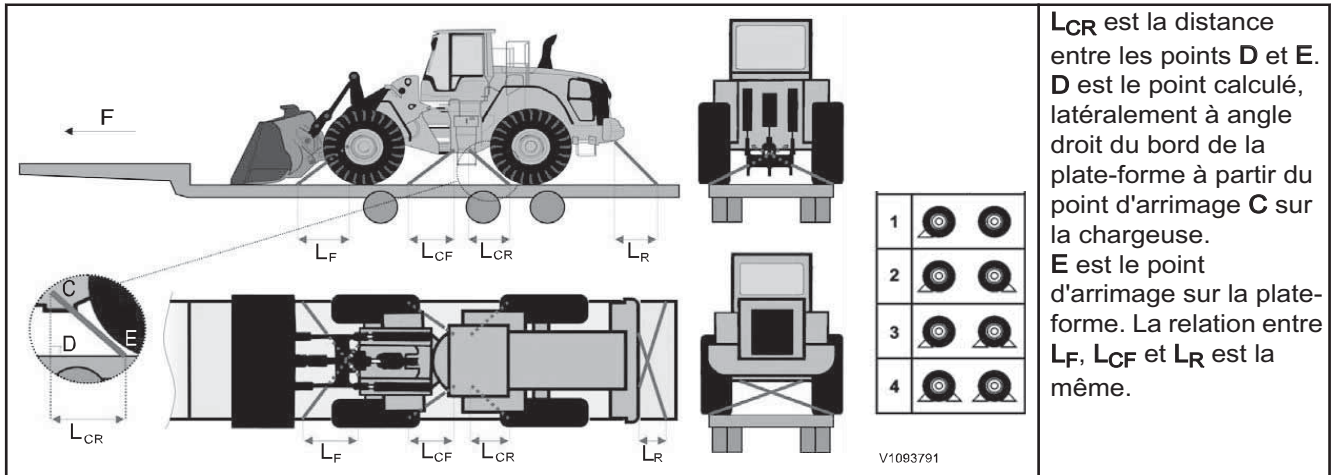
- Les sangles d'arrimage sont pré-tendues sous au moins 4000 N durant tout le transport.
- Les sangles d'arrimage sont placées de façon symétrique, par paires et fixées dans les points d'ancrage dédiés sur la machine. Une seule sangle doit être attachée à chaque point d'arrimage.
- Les crochets d'arrimage ne doivent pas pouvoir se décrocher si les sangles se détendent.
- Un chargement sécurisé avec la chaîne (MSL/LC/SWL) est au moins 50 % du point de rupture (MBL)
- Il convient d'utiliser des amortisseurs en cas d'emploi de courtes sangles verticales sur les machines équipées de pneus en caoutchouc afin de réduire les secousses et les chocs que pourraient subir les chaînes.

Les conditions suivantes sont valables si des cales sont utilisées ou si la machine est bloquée contre le col de cygne :

- En cas d'utilisation de cales, celles-ci doivent être bien fixées avec un angle d'environ 37° (3:4:5), une hauteur d'au moins 25 cm (10 in), et elles doivent être placées par paires. Utilisez 1, 2, 3 ou 4 paires conformément au tableau de placement de cales ci-dessus.
- Le contact de jantes à roues en caoutchouc/patins en bois dans des évidements pour roues est équivalent à l'utilisation de cales.
- Le calage du godet, de l'articulation de chargeuse, de la partie arrière de la machine ou des paires de roues dans la direction jusqu'à au moins la moitié du rayon de braquage contre le col de cygne empêche les mouvements en avant.
- Utilisez des cales assez hautes contre l'intérieur ou l'extérieur des quatre roues pour éviter les mouvements latéraux.

Instructions d'utilisation
Transport de la machine 157

**Certificat de fixation de chargement L150H.
Chargement avec la face avant tournée vers l'avant**



Les valeurs et les instructions du tableau suivant ne sont valables que si les conditions décrites précédemment dans la section intitulée "Conditions de fixation d'un chargement" sont respectées.

(F = sens de marche)		Intervalles permis entre les sangles en mètres (1 m = 39,4 in)							
Surfaces de frottement	Cales ou blocage	Chaîne catégorie min. 8 Ø10 mm MBL 12 tonnes, LC 60 kN (6 tonnes)				Chaîne catégorie min. 8 Ø13 mm MBL 20 tonnes, LC 100 kN (10 tonnes)			
		L _F (croisé)	L _{CF}	L _{CR}	L _R (croisé)	L _F (croisé)	L _{CF}	L _{CR}	L _R (croisé)
Caoutchouc, pin, bouleau avec caoutchouc (humide ou sec) : μ = 0,5	Pas de cales	Alternatives de fixation de chargement non approuvées				0,5–1,6	0,3–1,4	0,4–0,6	2,4–2,9
	1 paire	0,8–1,6	0,5–1,4	0,4–0,6	2,4–2,9	0,5–1,6	0,3–1,4	(2)	1,9–2,9
	2 paires	0,5–1,6	(2)	0,4–0,6	2,4–2,9	0,5–1,6	(1)	0,0–0,6	1,9–2,9
	3 paires	0,5–1,6	(1)	0,0–0,6	0,8–2,9	0,5–1,6	(1)	0,0–0,6	0,5–2,9
	4 paires	0,5–1,6	(1)	0,0–0,6	0,8–2,9	0,5–1,6	(1)	0,0–0,6	0,5–2,9
	Blocage bers l'avant	0,8–1,6	0,5–1,4	(2)	0,5–2,0	0,5–1,6	0,3–1,4	(2)	0,5–2,9
	Blocage latéral	Alternatives de fixation de chargement non approuvées				0,5–1,6	0,3–1,4	0,4–0,6	2,4–2,9
	Blocage vers l'avant et latéral	0,8–1,6	0,5–1,4	(1)	0,5–2,0	0,5–1,6	0,3–1,4	(2)	0,5–2,9

Instructions d'utilisation

158 Transport de la machine

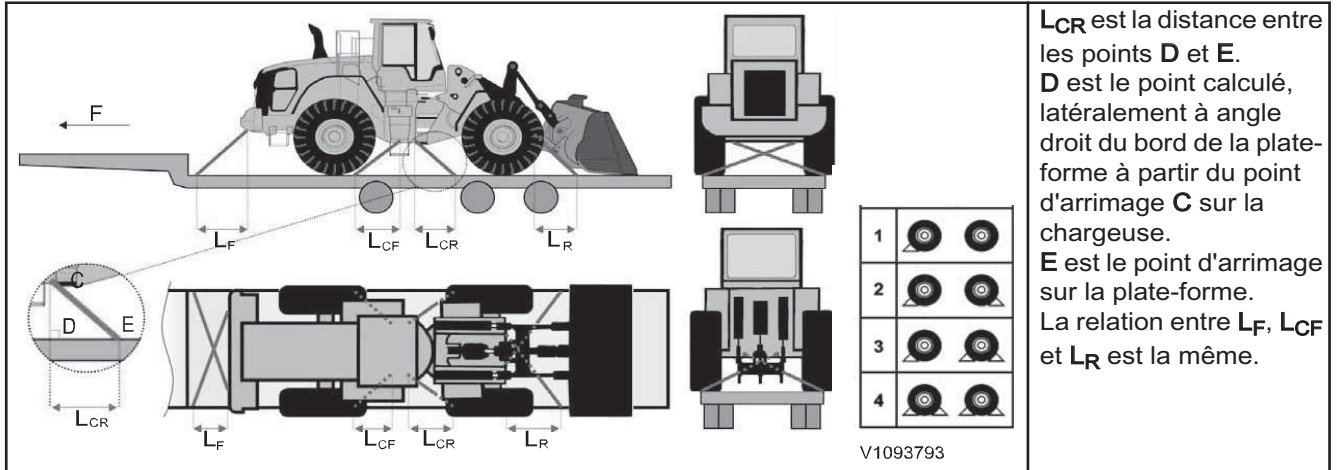
Givre, glasse, neige, impuretés, bouleau sans caoutchouc : $\mu = 0,2$	Pas de cales	Alternatives de fixation de chargement non approuvées				Alternatives de fixation de chargement non approuvées			
	1 paire					0,5-1,6	0,5-1,4	0,1-0,6	2,2-2,9
	2 paires					0,5-1,6	(1)	0,1-0,6	2,2-2,9
	3 paires					0,5-1,6	(1)	0,0-0,6	0,8-2,9
	4 paires					0,5-1,6	(1)	0,0-0,6	0,8-2,9
	Blocage bers l'avant	1,0-1,6	0,9-1,4	0,0-0,6	0,5-1,5	0,5-1,6	0,5-1,4	(2)	0,5-2,9
	Blocage latéral	Alternatives de fixation de chargement non approuvées				Alternatives de fixation de chargement non approuvées			
	Blocage vers l'avant et latéral	1,0-1,6	0,9-1,4	(2)	0,5-2,0	0,5-1,6	0,5-1,4	(2)	0,5-2,9

(1) La fixation du chargement est nécessaire (si l'intervalle permis est compris entre 0,0 à 0,6 m)

(2) La fixation du chargement est nécessaire (si l'intervalle permis est compris entre 0,0 à 1,4 m)

Instructions d'utilisation
Transport de la machine 159

Certificat de fixation de chargement L150H.
Chargement avec la face avant tournée vers l'arrière.



Les valeurs et les instructions du tableau suivant ne sont valables que si les conditions décrites précédemment dans la section intitulée "Conditions de fixation d'un chargement" sont respectées.

(F = sens de marche)		Intervalles permis entre les sangles en mètres (1 m = 39,4 in)							
Surfaces de frottement	Cales ou blocage	Chaîne catégorie min. 8 Ø10 mm MBL 12 tonnes, LC 60 kN (6 tonnes)				Chaîne catégorie min. 8 Ø13 mm MBL 20 tonnes, LC 100 kN (10 tonnes)			
		L _F (croisé)	L _{CF}	L _{CR}	L _R (croisé)	L _F (croisé)	L _{CF}	L _{CR}	L _R (croisé)
Caoutchouc, pin, bouleau avec caoutchouc (humide ou sec) : μ = 0,5	Pas de cales	Alternatives de fixation de chargement non approuvées				0,8–2,5	0,1–0,6	1,0–1,6	2,1–2,7
	1 paire	1,6–2,5	0,2–0,6	1,0–1,6	2,1–2,7	0,8–2,5	0,1–0,6	0,3–1,6	1,4–2,7
	2 paires	0,5–2,5	0,0–0,6	1,0–1,6	2,1–2,7	0,8–2,5	(2)	0,3–1,6	1,4–2,7
	3 paires	0,5–1,7	(2)	0,2–1,4	0,6–2,0	0,8–2,5	(2)	0,0–1,6	0,6–2,7
	4 paires	0,5–1,7	(2)	0,2–1,4	0,6–2,0	0,8–2,5	(2)	0,0–1,6	0,6–2,7
	Blocage bers l'avant	1,6–2,5	0,2–0,6	(2)	0,6–2,7	0,8–2,5	0,1–0,6	(1)	0,6–2,7
	Blocage latéral	Alternatives de fixation de chargement non approuvées				0,8–2,5	0,1–0,6	1,0–1,6	2,1–2,7
Blocage vers l'avant et latéral	1,6–2,5	0,2–0,6	(1)	0,6–2,7	0,8–2,5	0,1–0,6	(1)	0,6–2,7	
Givre, glasse, neige, impuretés, bouleau sans caoutchouc : μ = 0,2	Pas de cales	Alternatives de fixation de chargement non approuvées				Alternatives de fixation de chargement non approuvées			
	1 paire					1,1–2,5	0,2–0,6	0,5–0,6	1,5–2,7
	2 paires					0,5–2,5	(1)	0,5–0,6	1,5–2,7
	3 paires					0,5–2,5	(2)	0,1–1,6	0,5–2,7
	4 paires					0,5–2,5	(2)	0,1–1,6	0,5–2,7
	Blocage bers l'avant	1,1–2,5	0,2–0,6	(1)	0,5–2,7				
	Blocage latéral	Alternatives de fixation de chargement non approuvées							
Blocage vers l'avant et latéral	1,1–2,5	0,2–0,6	(1)	0,5–2,7					

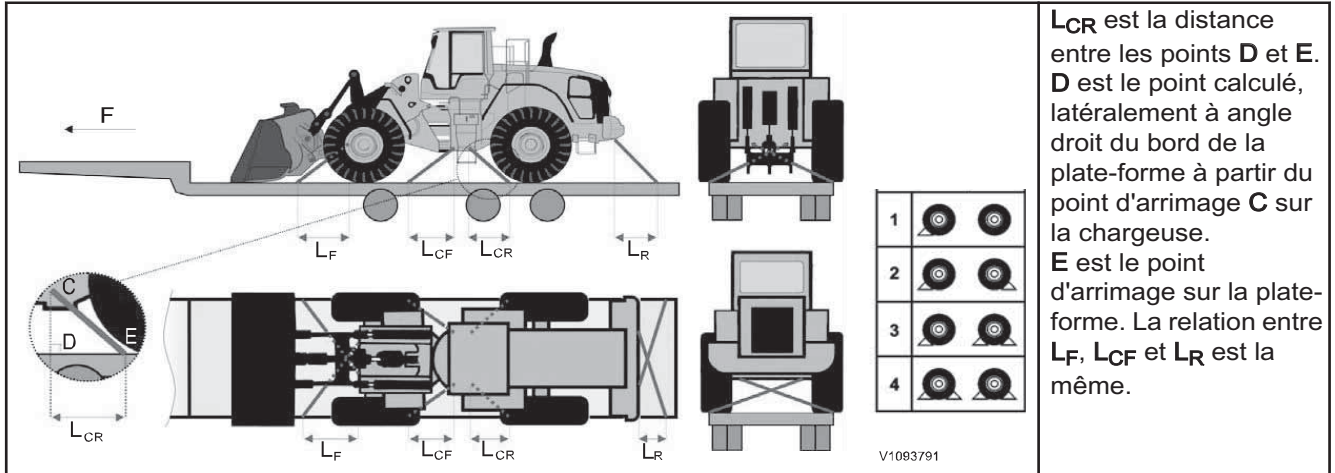


Instructions d'utilisation
160 **Transport de la machine**

- (1) La fixation du chargement est nécessaire (si l'intervalle permis est compris entre 0,0 à 0,6 m)
- (2) La fixation du chargement est nécessaire (si l'intervalle permis est compris entre 0,0 à 1,4 m)

Instructions d'utilisation
Transport de la machine 161

**Certificat de fixation de chargement L180H.
Chargement avec la face avant tournée vers l'avant**



Les valeurs et les instructions du tableau suivant ne sont valables que si les conditions décrites précédemment dans la section intitulée "Conditions de fixation d'un chargement" sont respectées.

(F = sens de marche)		Intervalles permis entre les sangles en mètres (1 m = 39,4 in)							
Surfaces de frottement	Cales ou blocage	Chaîne catégorie min. 8 Ø10 mm MBL 12 tonnes, LC 60 kN (6 tonnes)				Chaîne catégorie min. 8 Ø13 mm MBL 20 tonnes, LC 100 kN (10 tonnes)			
		L _F (croisé)	L _{CF}	L _{CR}	L _R (croisé)	L _F (croisé)	L _{CF}	L _{CR}	L _R (croisé)
Caoutchouc, pin, bouleau avec caoutchouc (humide ou sec) : μ = 0,5	Pas de cales	Alternatives de fixation de chargement non approuvées				Alternatives de fixation de chargement non approuvées			
	1 paire					0,5–1,6	0,3–1,4	0,1–0,6	1,4–2,7
	2 paires					0,5–1,6	(2)	0,1–0,6	1,4–2,7
	3 paires	0,5–1,6	(2)	0,0–0,6	0,9–2,6	0,5–1,6	(2)	0,0–0,6	0,5–2,6
	4 paires	0,5–1,6	(1)	0,0–0,6	0,9–2,6	0,5–1,6	(1)	0,0–0,6	0,5–2,6
	Blocage bers l'avant	0,8–1,6	0,6–1,4	(2)	0,5–1,2	0,5–1,6	0,3–1,4	(2)	0,5–2,6
	Blocage latéral	Alternatives de fixation de chargement non approuvées				Alternatives de fixation de chargement non approuvées			
Blocage vers l'avant et latéral	0,8–1,6	0,6–1,4	(2)	0,5–1,2	0,5–1,6	0,3–1,4	(2)	0,5–2,6	

Instructions d'utilisation

162 Transport de la machine

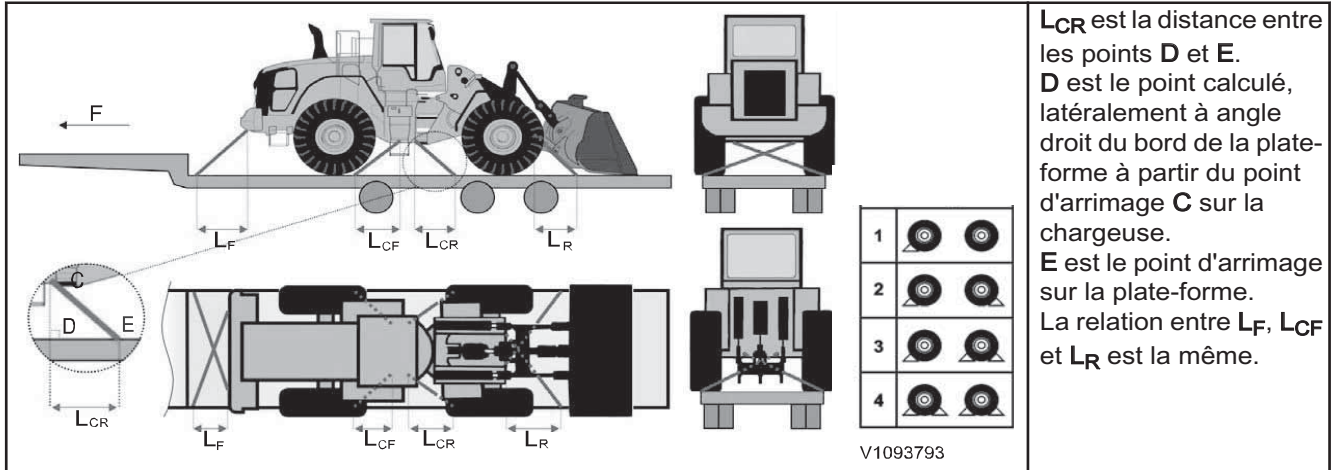
Givre, glasse, neige, impuretés, bouleau sans caoutchouc : $\mu = 0,2$	Pas de cales	Alternatives de fixation de chargement non approuvées				Alternatives de fixation de chargement non approuvées			
	1 paire					0,6-1,6	0,5-1,4	0,2-0,6	2,1-2,6
	2 paires					0,5-1,6	(1)	0,2-0,6	2,1-2,6
	3 paires					0,5-1,6	(1)	0,0-0,6	0,9-2,6
	4 paires					0,5-1,6	(1)	0,0-0,6	0,9-2,6
	Blocage bers l'avant	1,2-1,6	1,0-1,4	0,0-0,6	0,5-1,2	0,6-1,6	0,5-1,4	(2)	0,5-2,6
	Blocage latéral	Alternatives de fixation de chargement non approuvées				Alternatives de fixation de chargement non approuvées			
	Blocage vers l'avant et latéral	1,2-1,6	1,0-1,4	(2)	0,5-1,2	0,6-1,6	0,5-1,4	(1)	0,5-2,6

(1) La fixation du chargement est nécessaire (si l'intervalle permis est compris entre 0,0 à 0,6 m)

(2) La fixation du chargement est nécessaire (si l'intervalle permis est compris entre 0,0 à 1,4 m)

Instructions d'utilisation
Transport de la machine 163

Certificat de fixation de chargement L180H.
Chargement avec la face avant tournée vers l'arrière.



Les valeurs et les instructions du tableau suivant ne sont valables que si les conditions décrites précédemment dans la section intitulée "Conditions de fixation d'un chargement" sont respectées.

(F = sens de marche)		Intervalles permis entre les sangles en mètres (1 m = 39,4 in)							
Surfaces de frottement	Cales ou blocage	Chaîne catégorie min. 8 Ø10 mm MBL 12 tonnes, LC 60 kN (6 tonnes)				Chaîne catégorie min. 8 Ø13 mm MBL 20 tonnes, LC 100 kN (10 tonnes)			
		L _F (croisé)	L _{CF}	L _{CR}	L _R (croisé)	L _F (croisé)	L _{CF}	L _{CR}	L _R (croisé)
Caoutchouc, pin, bouleau avec caoutchouc (humide ou sec) : μ = 0,5	Pas de cales	Alternatives de fixation de chargement non approuvées				Alternatives de fixation de chargement non approuvées			
	1 paire					0,9–2,5	0,1–0,6	0,4–1,4	1,4–2,8
	2 paires					0,5–2,5	(2)	0,4–1,4	1,4–2,8
	3 paires	0,5–2,5	0,0–0,6	0,2–1,4	0,7–2,8	0,5–2,5	(2)	0,0–1,4	0,7–2,8
	4 paires	0,5–2,5	0,0–0,6	0,2–1,4	0,7–2,8	0,5–2,5	(2)	0,0–1,4	0,7–2,8
	Blocage bers l'avant	1,8–2,5	0,2–0,6	(2)	0,7–2,8	0,9–2,5	0,1–0,6	(1)	0,7–2,8
	Blocage latéral	Alternatives de fixation de chargement non approuvées				Alternatives de fixation de chargement non approuvées			
Blocage vers l'avant et latéral	1,8–2,5	0,2–0,6	(1)	0,7–2,8	0,9–2,5	0,1–0,6	(1)	0,7–2,8	



Instructions d'utilisation

164 Transport de la machine

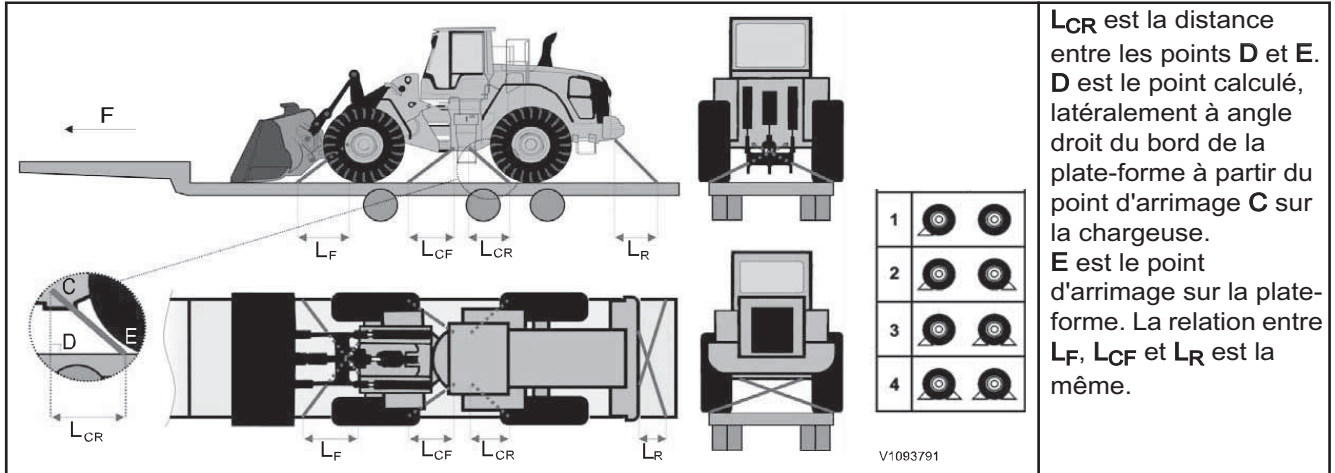
Givre, glasse, neige, impuretés, bouleau sans caoutchouc : $\mu = 0,2$	Pas de cales	Alternatives de fixation de chargement non approuvées	Alternatives de fixation de chargement non approuvées			
	1 paire		1,3–2,5	0,2–0,6	0,6–1,4	1,8–2,5
	2 paires		0,5–2,5	(1)	0,6–1,4	1,8–2,5
	3 paires		0,5–2,5	(2)	0,2–1,4	0,7–2,5
	4 paires		0,5–2,5	(2)	0,2–1,4	0,7–2,5
	Blocage bers l'avant		1,3–2,5	0,2–0,6	(1)	0,7–2,5
	Blocage latéral		Alternatives de fixation de chargement non approuvées			
	Blocage vers l'avant et latéral		1,3–2,5	0,2–0,6	(1)	0,7–2,5

(1) La fixation du chargement est nécessaire (si l'intervalle permis est compris entre 0,0 à 0,6 m)

(2) La fixation du chargement est nécessaire (si l'intervalle permis est compris entre 0,0 à 1,4 m)

Instructions d'utilisation
Transport de la machine 165

**Certificat de fixation de chargement L220H.
Chargement avec la face avant tournée vers l'avant**



Les valeurs et les instructions du tableau suivant ne sont valables que si les conditions décrites précédemment dans la section intitulée "Conditions de fixation d'un chargement" sont respectées.

(F = sens de marche)		Intervalles permis entre les sangles en mètres (1 m = 39,4 in)							
Surfaces de frottement	Cales ou blocage	Chaîne catégorie min. 8 Ø10 mm MBL 12 tonnes, LC 60 kN (6 tonnes)				Chaîne catégorie min. 8 Ø13 mm MBL 20 tonnes, LC 100 kN (10 tonnes)			
		L _F (croisé)	L _{CF}	L _{CR}	L _R (croisé)	L _F (croisé)	L _{CF}	L _{CR}	L _R (croisé)
Caoutchouc, pin, bouleau avec caoutchouc (humide ou sec) : μ = 0,5	Pas de cales	Alternatives de fixation de chargement non approuvées				Alternatives de fixation de chargement non approuvées			
	1 paire					0,6–1,6	0,4–1,4	0,2–0,6	1,9–2,9
	2 paires					0,5–1,6	(2)	0,2–0,6	1,9–2,9
	3 paires	0,5–1,6	0,0–1,4	0,0–0,6	1,2–2,9	0,5–1,6	(1)	0,0–0,6	0,6–2,9
	4 paires	0,5–1,6	0,0–1,4	0,0–0,6	1,2–2,9	0,5–1,6	(1)	0,0–0,6	0,6–2,9
	Blocage bers l'avant	1,0–1,6	0,8–1,4	0,0–0,6	0,5–2,9	0,6–1,6	0,3–1,4	(2)	0,5–2,9
	Blocage latéral	Alternatives de fixation de chargement non approuvées				Alternatives de fixation de chargement non approuvées			
Blocage vers l'avant et latéral	1,0–1,6	0,8–1,4	0,0–0,6	0,5–2,9	0,6–1,6	0,4–1,4	(2)	0,5–2,9	



Instructions d'utilisation
166 Transport de la machine

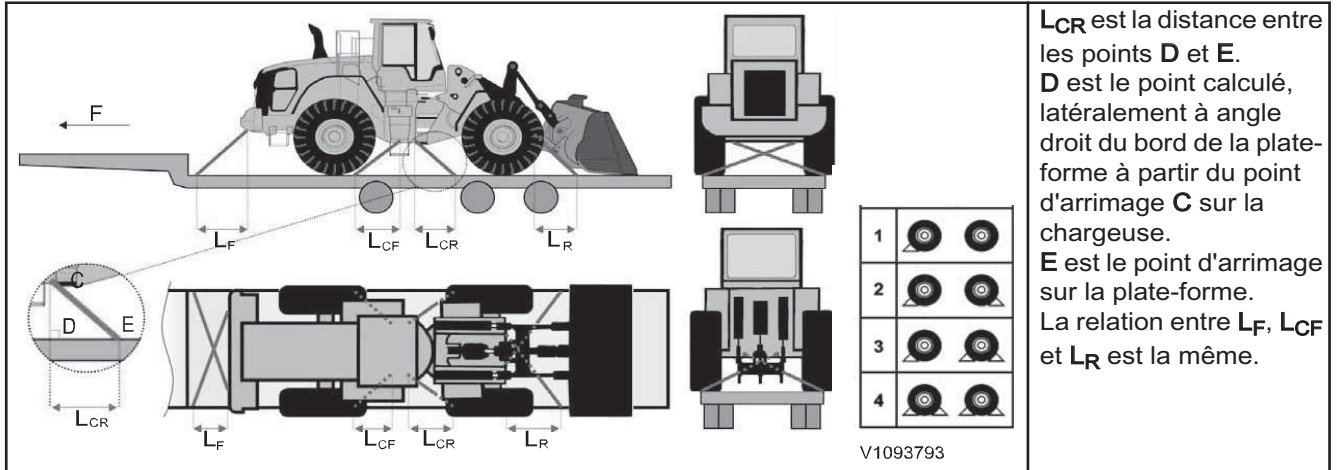
Givre, glasse, neige, impuretés, bouleau sans caoutchouc : $\mu = 0,2$	Pas de cales	Alternatives de fixation de chargement non approuvées	Alternatives de fixation de chargement non approuvées			
	1 paire		0,8–1,6	0,6–1,4	0,4–0,6	2,0–2,9
	2 paires		0,8–1,6	(1)	0,4–0,6	2,0–2,9
	3 paires		0,5–1,6	(1)	0,0–0,6	1,1–2,9
	4 paires		0,5–1,6	(1)	0,0–0,6	1,1–2,9
	Blocage bers l'avant		0,8–1,6	0,6–1,4	(2)	0,5–1,8
	Blocage latéral		Alternatives de fixation de chargement non approuvées			
	Blocage vers l'avant et latéral		0,8–1,6	0,6–1,4	(1)	0,5–1,8

(1) La fixation du chargement est nécessaire (si l'intervalle permis est compris entre 0,0 à 0,6 m)

(2) La fixation du chargement est nécessaire (si l'intervalle permis est compris entre 0,0 à 1,4 m)

Instructions d'utilisation
Transport de la machine 167

**Certificat de fixation de chargement L220H.
Chargement avec la face avant tournée vers l'arrière.**



Les valeurs et les instructions du tableau suivant ne sont valables que si les conditions décrites précédemment dans la section intitulée "Conditions de fixation d'un chargement" sont respectées.

(F = sens de marche)		Intervalles permis entre les sangles en mètres (1 m = 39,4 in)							
Surfaces de frottement	Cales ou blocage	Chaîne catégorie min. 8 Ø10 mm MBL 12 tonnes, LC 60 kN (6 tonnes)				Chaîne catégorie min. 8 Ø13 mm MBL 20 tonnes, LC 100 kN (10 tonnes)			
		L _F (croisé)	L _{CF}	L _{CR}	L _R (croisé)	L _F (croisé)	L _{CF}	L _{CR}	L _R (croisé)
Caoutchouc, pin, bouleau avec caoutchouc (humide ou sec) : μ = 0,5	Pas de cales	Alternatives de fixation de chargement non approuvées				Alternatives de fixation de chargement non approuvées			
	1 paire					1,2-2,5	0,1-0,6	0,5-1,4	1,8-2,9
	2 paires					0,5-2,5	(2)	0,5-1,4	1,8-2,9
	3 paires	0,5-2,5	0,0-0,6	0,0-1,4	0,8-2,9	0,5-2,5	(2)	0,0-1,4	0,8-2,9
	4 paires	0,5-2,5	0,0-0,6	0,0-1,4	0,8-2,9	0,5-2,5	(2)	0,0-1,4	0,8-2,9
	Blocage bers l'avant	1,8-2,5	0,4-0,6	0,0-1,4	0,8-2,9	1,2-2,5	0,1-0,6	(2)	0,8-2,9
	Blocage latéral	Alternatives de fixation de chargement non approuvées				Alternatives de fixation de chargement non approuvées			
Blocage vers l'avant et latéral	1,8-2,5	0,4-0,6	0,0-1,4	0,8-2,9	1,2-2,5	0,1-0,6	(1)	0,8-2,9	



Instructions d'utilisation

168 Transport de la machine

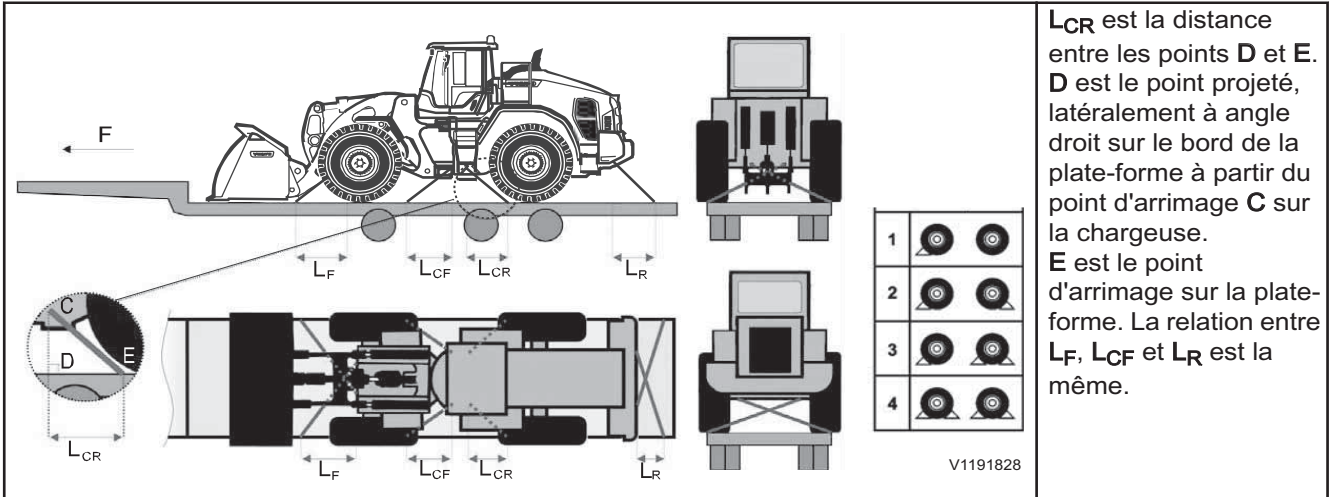
Givre, glasse, neige, impuretés, bouleau sans caoutchouc : $\mu = 0,2$	Pas de cales	Alternatives de fixation de chargement non approuvées	Alternatives de fixation de chargement non approuvées			
	1 paire		1,8–2,5	0,2–0,6	0,8–1,4	2,2–2,9
	2 paires		0,5–2,5	0,0–0,6	0,8–1,4	2,2–2,9
	3 paires		0,5–1,4	(1)	0,3–1,4	0,8–2,0
	4 paires		0,5–1,4	(2)	0,3–1,4	0,8–2,0
	Blocage bers l'avant		1,8–2,5	0,2–0,6	(1)	0,8–2,0
	Blocage latéral		Alternatives de fixation de chargement non approuvées			
	Blocage vers l'avant et latéral		1,8–2,5	0,2–0,6	(1)	0,8–2,0

(1) La fixation du chargement est nécessaire (si l'intervalle permis est compris entre 0,0 à 0,6 m)

(2) La fixation du chargement est nécessaire (si l'intervalle permis est compris entre 0,0 à 1,4 m)

Instructions d'utilisation
Transport de la machine 169

Certificat de fixation de chargement L260H.
Chargement avec la face avant tournée vers l'avant



L_{CR} est la distance entre les points **D** et **E**. **D** est le point projeté, latéralement à angle droit sur le bord de la plate-forme à partir du point d'arrimage **C** sur la chargeuse. **E** est le point d'arrimage sur la plate-forme. La relation entre L_F , L_{CF} et L_R est la même.

Les valeurs et les instructions du tableau suivant ne sont valables que si les conditions décrites précédemment dans la section intitulée "Conditions de fixation d'un chargement" sont respectées.

(F = sens de marche)		Intervalles permis entre les sangles en mètres (1 m = 39,4 in)							
Surfaces de frottement	Cales ou blocage	Chaîne catégorie min. 8 Ø10 mm MBL 12 tonnes, LC 60 kN (6 tonnes)				Chaîne catégorie min. 8 Ø13 mm MBL 20 tonnes, LC 100 kN (10 tonnes)			
		L_F (croisé)	L_{CF}	L_{CR}	L_R (croisé)	L_F (croisé)	L_{CF}	L_{CR}	L_R (croisé)
Caoutchouc, pin, bouleau avec caoutchouc (humide ou sec) : $\mu = 0,5$	Pas de cales	Alternatives de fixation de chargement non approuvées				Alternatives de fixation de chargement non approuvées			
	1 paire					1.0 – 2.3	0.2 – 1.8	0.2 – 0.7	1.9 – 2.9
	2 paires					0.6 – 2.3	(1)	0.2 – 0.7	1.9 – 2.9
	3 paires	0.6 – 2.3	0.0 – 1.8	0.0 – 0.7	1.2 – 2.9	0.6 – 2.3	(1)	0.0 – 0.7	0.6 – 2.9
	4 paires	0.6 – 2.3	0.0 – 1.8	0.0 – 0.7	1.2 – 2.9	0.6 – 2.3	(1)	0.0 – 0.7	0.6 – 2.9
	Blocage bers l'avant	1.3 – 2.3	0.7 – 1.8	0.0 – 0.7	0.3 – 2.9	1.0 – 2.3	0.2 – 1.8	(2)	0.3 – 2.9
	Blocage latéral	Alternatives de fixation de chargement non approuvées				Alternatives de fixation de chargement non approuvées			
Blocage vers l'avant et latéral	1.3 – 2.3	0.7 – 1.8	0.0 – 0.7	0.3 – 2.9	1.0 – 2.3	0.2 – 1.8	(2)	0.3 – 2.9	



Instructions d'utilisation
170 Transport de la machine

Givre, glasse, neige, impuretés, bouleau sans caoutchouc : $\mu = 0,2$	Pas de cales	Alternatives de fixation de chargement non approuvées	Alternatives de fixation de chargement non approuvées			
	1 paire		0.9 – 2.3	0.6 – 1.8	0.4 – 0.7	2.1 – 2.9
	2 paires		0.6 – 1.3	(1)	0.4 – 0.7	2.1 – 2.9
	3 paires		0.6 – 1.6	(1)	0.0 – 0.7	1.2 – 2.2
	4 paires		0.6 – 1.6	(1)	0.0 – 0.7	1.2 – 2.2
	Blocage bers l'avant		0.9 – 1.8	0.6 – 1.5	(2)	0.3 – 1.2
	Blocage latéral		Alternatives de fixation de chargement non approuvées			
	Blocage vers l'avant et latéral		0.9 – 2.3	0.6 – 1.8	(2)	0.3 – 2.9

(1) La fixation du chargement n'est pas nécessaire (si elle est utilisée, l'intervalle permis est 0,0 – 1,8 m)

(2) La fixation du chargement n'est pas nécessaire (si elle est utilisée, l'intervalle permis est 0,0 – 0,7 m)

Instructions d'utilisation
Transport de la machine 171

Certificat de fixation de chargement L260H.
Chargement avec la face avant tournée vers l'arrière

V1191829

L_{CR} est la distance entre les points **D** et **E**. **D** est le point projeté, latéralement à angle droit sur le bord de la plate-forme à partir du point d'arrimage **C** sur la chargeuse. **E** est le point d'arrimage sur la plate-forme. La relation entre **L_F**, **L_{CF}** et **L_R** est la même.

Les valeurs et les instructions du tableau suivant ne sont valables que si les conditions décrites précédemment dans la section intitulée "Conditions de fixation d'un chargement" sont respectées.

(F = sens de marche)		Intervalles permis entre les sangles en mètres (1 m = 39,4 in)							
Surfaces de frottement	Cales ou blocage	Chaîne catégorie min. 8 Ø10 mm MBL 12 tonnes, LC 60 kN (6 tonnes)				Chaîne catégorie min. 8 Ø13 mm MBL 20 tonnes, LC 100 kN (10 tonnes)			
		L _F (croisé)	L _{CF}	L _{CR}	L _R (croisé)	L _F (croisé)	L _{CF}	L _{CR}	L _R (croisé)
Caoutchouc, pin, bouleau avec caoutchouc (humide ou sec) : μ = 0,5	Pas de cales	Alternatives de fixation de chargement non approuvées				Alternatives de fixation de chargement non approuvées			
	1 paire					1.2 – 2.9	0.1 – 0.7	0.8 – 1.8	1.2 – 2.3
	2 paires					0.3 – 2.9	(2)	0.8 – 1.8	1.2 – 2.3
	3 paires	0.3 – 2.9	0.0 – 0.7	0.2 – 1.8	1.0 – 2.3	0.3 – 2.9	(2)	0.1 – 1.8	0.6 – 2.3
	4 paires	0.3 – 2.9	0.0 – 0.7	0.2 – 1.8	1.0 – 2.3	0.3 – 2.9	(2)	0.1 – 1.8	0.6 – 2.3
	Blocage bers l'avant	1.9 – 2.9	0.4 – 0.7	0.0 – 1.8	0.6 – 2.3	1.2 – 2.9	0.1 – 0.7	(1)	0.3 – 2.3
	Blocage latéral	Alternatives de fixation de chargement non approuvées				Alternatives de fixation de chargement non approuvées			
Blocage vers l'avant et latéral	1.9 – 2.9	0.4 – 0.7	0.0 – 1.8	0.6 – 2.3	1.2 – 2.9	0.1 – 0.7	(1)	0.3 – 2.3	



Instructions d'utilisation
172 Transport de la machine

Givre, glasse, neige, impuretés, bouleau sans caoutchouc : $\mu = 0,2$	Pas de cales	Alternatives de fixation de chargement non approuvées	Alternatives de fixation de chargement non approuvées			
	1 paire		1.9 – 2.9	0.2 – 0.7	1.2 – 1.8	1.6 – 2.3
	2 paires		0.3 – 2.9	0.0 – 0.7	1.2 – 1.8	1.6 – 2.3
	3 paires		0.3 – 2.9	0.0 – 0.7	0.3 – 1.8	0.8 – 2.3
	4 paires		0.3 – 2.9	0.0 – 0.7	0.3 – 1.8	0.8 – 2.3
	Blocage bers l'avant		1.9 – 2.9	0.2 – 0.7	0.0 – 1.8	0.6 – 2.3
	Blocage latéral		Alternatives de fixation de chargement non approuvées			
	Blocage vers l'avant et latéral		1.9 – 2.9	0.2 – 0.7	(1)	0.6 – 2.3

(1) La fixation du chargement est nécessaire (si l'intervalle permis est compris entre 0,0 à 0,6 m)

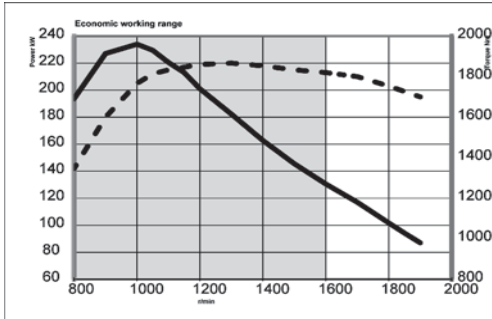
(2) La fixation du chargement est nécessaire (si l'intervalle permis est compris entre 0,0 à 1,4 m)



Technique de conduite

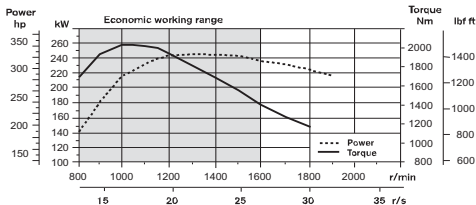
Les pages suivantes contiennent des conseils et des recommandations concernant l'utilisation de la machine et des outils les plus courants. C'est avant tout la technique de conduite qui détermine la sécurité et l'efficacité d'un travail.

Conduite écologique



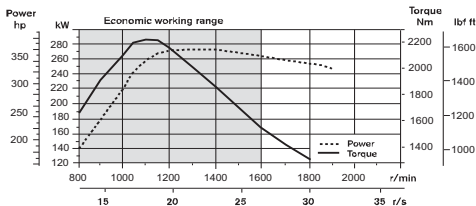
V1129435

L150H



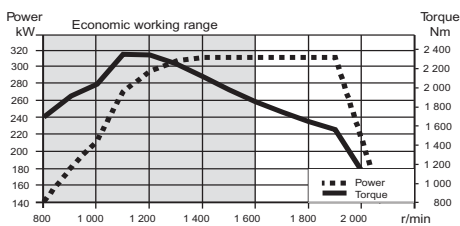
V1095065

L180H



V1095066

L220H



V1192648

L260H

Régime économique (plage grise)

— Puissance

... Couple

Pour profiter du système de la meilleure manière et avec une consommation de carburant minimale, maintenez un bas régime moteur dans toutes les manœuvres. Exceptions :

- lors du remplissage du godet lorsque le régime est adapté à la résistance du matériau.
- durant la phase d'accélération des cycles de travail longs (chargement-transport par ex.). Lorsque le régime de transport est atteint, on peut relâcher l'accélérateur.

OptiShift, voir page 10, permet une réduction de la consommation de carburant dans les applications telles que le chargement-transport et le transport.

La vitesse et la force de levage sont suffisantes à bas régime moteur déjà, ce qui permet une diminution de la consommation de carburant, une réduction du niveau sonore et une amélioration du confort, tout en maintenant une haute productivité.

Une conduite économique du point de vue de la consommation de carburant implique également une usure moindre de la machine et une limitation de l'impact sur l'environnement.

Cherchez toujours à :

■ **Maintenir le régime dans la plage économique.**

Voir tableaux à gauche. Un régime moteur élevé entraîne rarement une augmentation de la productivité mais bien une augmentation de la consommation de carburant. Lors du chargement du godet, le régime doit être adapté à la résistance du matériau et durant la phase d'accélération des cycles de travail longs (chargement-transport par ex.), une accélération importante peut être donnée jusqu'à ce que le régime de transport ait été atteint.

■ **Adapter l'utilisation de la machine à l'application exécutée.**

Suivez les recommandations pour les applications décrites dans la section.

■ **Sélectionner l'outil en fonction de l'application.**

En utilisant l'outil adapté à l'application, la productivité peut augmenter tout en réduisant la consommation de carburant et l'usure de la machine. Suivez les recommandations données dans ce chapitre.

■ **Observer une bonne pression des pneus.**

Vous trouverez à la page 298 les recommandations de pression des pneumatiques. Maintenir la bonne pression dans les pneumatiques permet de réduire la consommation de carburant et l'usure de la machine.

■ **Ne pas laisser la machine tourner au ralenti inutilement.**

Suivez toutefois les recommandations pour l'arrêt de la machine (voir page 145) pour assurer la lubrification du turbo.

■ **Planifier la zone de travail.**

Planifiez votre zone de travail et son agencement à partir des machines qui doivent y être employées pour rendre le travail plus organisé et efficace. Retirez les grosses pierres et d'autres éléments pouvant constituer des obstacles.

■ **Collaborer**

Collaborez avec les autres conducteurs pour rendre le travail avec les machines aussi efficace que possible.

■ **Travailler dans la plage économique.**

Voir page 76 pour l'utilisation de la pédale d'accélérateur de façon économique.

Contactez votre concessionnaire pour plus d'informations et pour participer à une formation Volvo dans ce domaine.

Vibrations transmises au corps entier

Les vibrations transmises à l'ensemble du corps par les engins de chantier sont affectées par plusieurs facteurs tels que les méthodes de travail, les conditions du sol et la vitesse.

C'est l'opérateur qui, dans une large mesure, influence les niveaux réels de vibrations, car c'est lui qui contrôle la vitesse de translation, la méthode de travail et l'itinéraire suivi. C'est pourquoi cela peut entraîner différents niveaux de vibrations pour le même type de machine. Pour les caractéristiques de la cabine, voir page 303.

Directives pour réduire les niveaux de vibrations sur les engins de terrassement

- Utiliser une machine de type et de taille appropriés avec des pneus, des outils et des équipements optionnels adaptés au type de travail.
- Maintenir le sol et les itinéraires en bon état.
 - Retirer les grosses pierres ou les obstacles.
 - Remplir les fossés et les trous.
 - Tenir les équipements prêts et consacrer du temps à l'entretien du terrain.
- Adapter la vitesse et le parcours pour minimiser le niveau de vibrations.
 - Éviter les obstacles et les sols accidentés.
 - Au besoin, réduire la vitesse pour traverser des tronçons accidentés.
- Entretenir les machines conformément aux recommandations du fabricant.
 - Pression des pneus
 - Systèmes de freinage et de direction.
 - Commandes, système hydraulique et tringlerie.
- S'assurer que le siège de l'opérateur est entretenu et correctement réglé.
 - Régler le siège et sa suspension en fonction du poids et de la taille de l'opérateur.
 - Inspecter et entretenir la suspension et le mécanisme de réglage du siège conducteur.
 - Utiliser la ceinture de sécurité et la régler correctement.
- Braquer, freiner, accélérer, changer de rapport et manœuvrer les outils en douceur.
- Réduire les vibrations lors de longues passes de travail ou lors de longs déplacements.
 - Utiliser le système de suspension de flèche si la machine en est équipée.
 - Si la machine n'est pas équipée du système de suspension de flèche, réduire la vitesse de manière à éviter les rebonds et balancements.
 - Transporter la machine quand les distances sont grandes entre les chantiers.

Les douleurs dorsales liées aux vibrations transmises à l'ensemble du corps peuvent être causées par d'autres facteurs de risque. Les directives suivantes peuvent permettre de réduire les risques de douleurs dorsales :

- Régler le siège et les commandes pour obtenir une bonne position assise.
- Régler les rétroviseurs pour éviter les torsions du corps.
- Planifier et prendre des pauses pour éviter de rester trop longtemps dans la même position (assis).



Technique de conduite
176 Vibrations transmises au corps entier

- Ne pas sauter de la machine.
- Éviter la manipulation et le levage fréquents d'objets lourds.

Travail en zones dangereuses

- Ne roulez pas trop près des bords de quai, des passerelles, etc.
- Conduisez lentement dans les passages étroits et vérifiez qu'il y a assez de place pour la machine et le chargement.
- En cas de travaux souterrains, un équipement spécial est nécessaire, par exemple un moteur certifié dans les pays de l'UE et l'EEE. Contactez votre concessionnaire.
- Lorsque la visibilité est mauvaise, par exemple à l'intérieur d'un bâtiment ou dans un tunnel, utilisez les phares.
- Lorsque la machine est utilisée dans un environnement pollué ou nocif pour la santé, elle doit être spécialement équipée pour cela. Contactez votre concessionnaire. Vérifiez également la réglementation avant d'entrer dans un tel environnement.

Champ électromagnétique (CEM)

Travail sur un site à champs électromagnétiques, CEM

AVIS

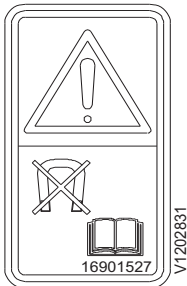
Lors de travaux dans une zone où la présence de champs électromagnétiques être possible, la commande CDC doit toujours être désactivée.

- L'employeur se doit de connaître les zones où règnent de forts champs électromagnétiques et d'en informer le conducteur.
- Le conducteur doit chercher à savoir si le site de travail peut être soumis à des champs électromagnétiques forts.
- Les champs électromagnétiques, CEM, peuvent affecter la machine si celle-ci est équipée du système servoélectrique et de la direction par levier (CDC). Concernant la direction par levier, voir page 129.

Canalisations et câbles enterrés

S'assurer que les autorités ou entreprises responsables des câbles et tuyaux ont été contactées et que leurs instructions sont respectées. Vérifier également quelles règles s'appliquent au personnel au sol en ce qui concerne la mise à nu des câbles et des tuyaux. Normalement, seul le personnel des entreprises d'entretien peut mettre à nu des câbles ou installer des câbles aériens.

Faire appel à un signaleur quand on ne peut pas voir le point sur lequel on travaille ou quand la position du tuyau ou du câble est essentielle, voir page 201. La position du tuyau ou du câble peut différer du plan ou les distances peuvent être mal déterminées. Considérer tous les câbles électriques comme étant sous tension.



Travail en pente

AVERTISSEMENT

Risque de blessure ou de mort.

La machine risque de devenir instable en travaillant sur de fortes pentes, ce qui peut entraîner une perte de contrôle, un basculement ou un retournement.

Utiliser la machine en côte ou en descente. Éviter de tourner et de travailler en dévers. Procéder avec une extrême prudence en travaillant sur une pente raide.

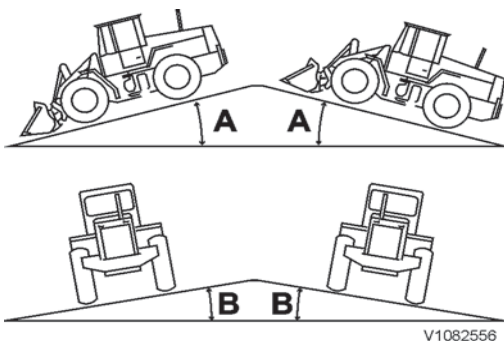
- En cas de travaux dans une pente, on doit considérer les conditions météorologiques et celles du sol afin de ne pas remettre en cause la sécurité.
- Attention lorsque vous ouvrez la porte car il peut être plus difficile de contrôler la machine dans une pente. Lorsque vous la fermez, veillez à ce qu'elle soit bien fermée.
- Conduisez lentement à l'approche d'une pente ou dans une pente.
- Ne conduisez pas plus vite dans une pente que ce que la machine peut prester en la montant.
- Ne changez pas de sens de marche dans une pente et ne descendez pas une pente en travers.
- Si la machine glisse, abaissez immédiatement le godet dans le sol. La machine peut basculer si elle est déséquilibrée. Ne faites pas tourner le changement lorsque le godet est chargé si la machine n'est pas complètement stable. Si cela est absolument nécessaire, apportez de la terre dans la pente afin de pouvoir placer la machine sur une surface horizontale et stable.
- Si le moteur s'arrête lorsque la machine se trouve dans une pente, abaissez l'outil sur le sol.

AVIS

Suivez les recommandations d'inclinaison maximale autorisée du tableau ci-dessous. Le non respect de ces recommandations peut remettre en cause les fonctions de la machine, le graissage par exemple, ce qui peut entraîner des dommages.

Inclinaison maximale autorisée

Consultez l'illustration gauche en concernant l'effet de l'angle (A ou B) sur la machine.



Inclinaison maximale autorisée

- A Machine affectée dans la longueur
- B Machine affectée latéralement

Machine affectée dans la longueur (angle A)		Machine affectée latéralement (angle B)	
Effet continu	Effet temporaire	Effet continu	Effet temporaire
A = 15°	A = 25°	B = 10°	B = 20°

Le travail en zone à risque de glissement de terrain

Contrôlez toujours l'état du sol avant de commencer les travaux. Si le sol est meuble, on doit positionner la machine avec une grande prudence. Le dégel, la pluie, le passage, le gerbage, l'abattage à l'explosif sont des facteurs qui accroissent le risque de glissement de terrain. Le risque augmente également lorsque le terrain est en pente.

- N'utilisez pas la machine trop près du bord d'une pente forte ou d'un talus de route. Procédez avec précaution à un emplacement où la machine peut basculer.
- Procédez avec précaution sur les berges d'une rivière ou en des lieux similaires où le sol est meuble. La machine risque, sous son propre poids et ses propres vibrations, de tomber, entraînant un accident.
- N'oubliez pas que les conditions du sol peuvent changer après de fortes pluies. Reprenez donc le travail avec prudence. Ceci est particulièrement important sur les bords d'un fossé, le talus d'une route etc., car le sol peut facilement céder après la pluie.

Travail par temps froid

AVERTISSEMENT

Risque de coincement.

Le système hydraulique peut réagir lentement à basse température et entraîner des mouvements inattendus de la machine.

Procéder avec précaution jusqu'à ce que le système hydraulique ait atteint sa température de fonctionnement.

Lire les conseils pour le démarrage. Voir page 116.

Il ne doit plus y avoir de gel ou de neige sur les vitres pour utiliser la machine. Un champ de vision acceptable est toujours une condition nécessaire, voir 104.

- Prêter attention aux pièces glissantes de la machine. Rouler uniquement dans des endroits où le sol est antidérapant.
- Utiliser un grattoir pour enlever la glace sur les fenêtres. Au besoin, utiliser un grattoir avec une longue poignée ou une échelle.

AVERTISSEMENT

Risque de gelure

Le métal froid peut provoquer des gelures s'il entre en contact avec la peau nue.

Utiliser un équipement de protection individuel pour manipuler les composants à basse température.

DANGER

Risque de choc électrique.

Le contact d'une partie du corps avec une machine conduisant l'électricité peut entraîner des blessures.

Débranchez le chauffage électrique du moteur avant de commencer les travaux sur la machine.

Outils

AVERTISSEMENT

Risques d'accident mortel.

L'utilisation des outils pour soulever ou transporter des personnes peut entraîner des accidents graves par écrasement ou la mort. **N'utilisez jamais les outils pour soulever ou transporter des personnes.**

La machine est équipé soit d'un accessoire à montage direct soit d'un porte-outils hydraulique, ce qui permet des changements rapides d'outil. L'emploi d'un outil adapté à une opération spécifique est un facteur déterminant pour la capacité de la machine. La charge autorisée sera limitée à la charge utile la plus basse de la combinaison machine/outil.

Suivez toujours les recommandations de Volvo CE dans la sélection de l'outil. Suivez les instructions du manuel d'utilisation.

Conformément à la directive de l'UE sur les machines, il devra y avoir un marquage CE sur la plaque signalétique de la machine (voir figures) ainsi qu'une "Déclaration de conformité". Ce marquage couvre aussi les outils conçus par Volvo et adaptés pour les chargeuses sur pneus Volvo car ils font partie intégrante de la machine et lui sont adaptés. Pour l'Eurasian Customs Union (EACU), il existe des exigences similaires pour le marquage EAC des machines et de leurs outils (voir figures).

Les outils de catégorie "**interchangeable equipment**"¹⁾ (pouvant être changés par le conducteur) qui sont conçus par Volvo CE portent le label CE, sont adaptés aux chargeuses sur pneus Volvo et sont accompagnés d'une Déclaration de conformité ainsi que d'instructions.

Il revient au propriétaire de la machine de veiller à ce que les outils soient dans les limites recommandées de la machine et agréés pour l'installation sur la machine. Le propriétaire de la machine est responsable de la sécurité de l'ensemble machine-outil.

Pour des informations plus détaillées concernant le choix de l'outil, consultez le catalogue des outils auprès d'un concessionnaire Volvo CE.

La machine est préparée pour différents outils. Pour pouvoir raccorder hydrauliquement ceux-ci à la machine, le système hydraulique doit être mis hors pression, voir page 64.

La stabilité de la machine peut varier selon les outils.

1) "**Interchangeable equipment**" (outils pouvant être changés par le conducteur) signifie que l'outil requiert le verrouillage combiné hydraulique d'outil et, avec un outil hydraulique, comme le grappin à grumes, la 3ème et parfois la 4ème fonction hydraulique sont nécessaires.

Transport d'outils avec un autre véhicule

Suivez les instructions d'arrimage de la norme SS-EN 12195-1 ainsi que la réglementation locale en matière de transport.

Volvo Construction Equipment		
SE-631 85 ESKILSTUNA, SWEDEN		
	Model	No
	Supplier	No
	Serial	No
	Made in	
	Manuf. year/month	/ /
	Adapter	Kit No
	Point	Kit No
	Segment	Kit No
	Bolt on edge	Kit No
	Cutting edge	Part No
	Weight, Wear parts excl.	Kg/lb / /
	Capacity, Wear parts excl.	m³/yd³ / /
	Capacity, Wear parts incl.	m³/yd³ / /
	Max working pressure	MPa/psi / /
VOLVO		

Plaque produit qui doit se trouver sur le godet et porter la marque CE (applicable dans l'UE) et la marque EAC (applicable dans l'EACU).

Volvo Construction Equipment		
SE-631 85 ESKILSTUNA, SWEDEN		
	Model/Type No	
	Supplier No	
	Serial No	
	Made In	
	Manufacturing Year	
	Mass (Kg/Lb)	/ /
	Working Oil Flow (l/min / g/min)	/ /
	Max. Working Pressure (MPa/Psi)	/ /
VOLVO		

Plaque produit qui doit se trouver sur les outils à commande hydraulique et porter la marque CE (applicable dans l'UE) et la marque EAC (applicable dans l'EACU).

Volvo Construction Equipment		
SE-631 85 ESKILSTUNA, SWEDEN		
	Model	No
	Supplier	No
	Serial	No
	Made in	
	Weight	Kg/lb / /
	Capacity	m³/yd³ / /
	Manuf. year/month	/ /
	Max working pressure	MPa/psi / /
VOLVO		

Plaque produit qui doit se trouver sur le porte-outil à accouplement rapide et la pince et porter la marque CE (applicable dans l'UE) et la marque EAC (applicable dans l'EACU).



Outils rotatifs

Outils rotatifs à commande hydraulique

NOTE!

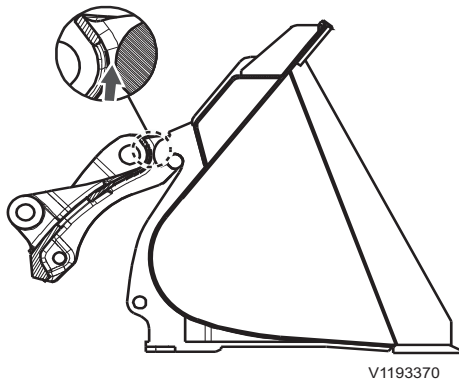
Lisez les consignes de sécurité avant l'installation et l'utilisation d'outils hydrauliques rotatifs.

Si la machine est utilisée avec des outils rotatifs à commande hydraulique, tels qu'une brosse, d'une débroussailleuse ou d'une épandeuse de sable, les règles de sécurité générales suivantes doivent être respectées :

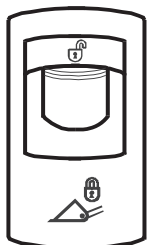
- Le montage d'un tel outil pour la première fois ne doit être effectué que par une personne formée.
- Lisez, comprenez et respectez les instructions fournies avec l'outil.
- Arrêtez toujours la pièce en mouvement/en rotation de l'outil (coupez l'alimentation hydraulique) avant de quitter la cabine.
- Lors de l'entretien de l'outil ou si l'outil s'est arrêté de fonctionner (immobile) pendant son fonctionnement, les flexibles hydrauliques doivent être débranchés de manière à éviter tout engagement accidentel de la puissance hydraulique, ce qui pourrait conduire à un accident.

Vérifier que l'outil en question est marqué CE, si l'outil n'est pas d'origine Volvo.

Vérifiez que le concessionnaire a inclus par écrit un tel outil comme outil approuvé dans la Déclaration de conformité de la machine.

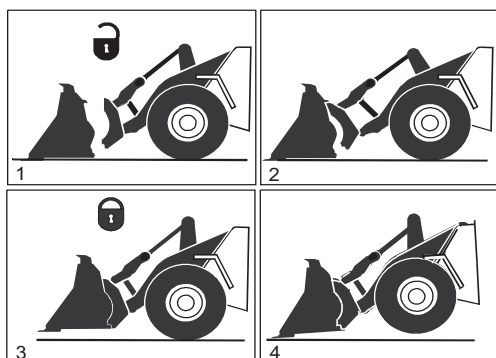


V1193370



V1137732

Verrou d'outil



V1145179



15048422

V1054168

Porte-outil

Applies to models: L150H, L180H, L220H

AVERTISSEMENT

Risque d'écrasement.

La chute d'un outil peut provoquer de sérieuses blessures, voire la mort.

Toujours achever tout processus d'accouplement en s'assurant que l'outil, le porte-outil, les goupilles de verrouillage, les flexibles hydrauliques et les raccords sont en bon état et solidement fixés.

AVIS

Lors des changements d'outils, les trous des goupilles de verrouillage dans le nouvel outil doivent être nettoyés et lubrifiés.

NOTE!

Vérifiez que les surfaces de l'indicateur sur le porte-outil sont exemptes de tout matériau pouvant réduire la visibilité de l'indicateur.

Connexion

Si l'outil nécessite un système hydraulique optionnel (3e et 4e fonction hydraulique), voir 184.

1 Libérez les axes de verrouillage en appuyant sur l'interrupteur.

NOTE!

Un message d'avertissement "Verrou d'outil ouvert" s'affiche sur l'écran et un signal sonore retentit.

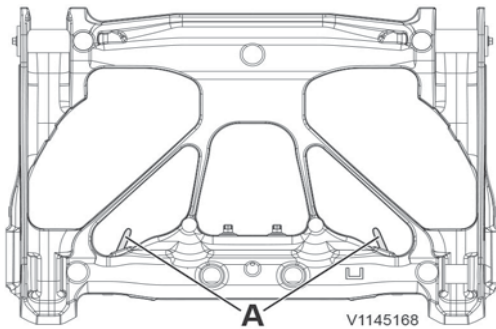
2 Basculez le porte-outil vers l'avant d'environ 15° et aligner les points de fixation supérieurs du porte-outil avec les points de fixation supérieurs sur l'outil. Soulevez l'outil du sol puis ramenez-le à la position horizontale.

3 Verrouillez l'outil à l'aide de l'interrupteur.

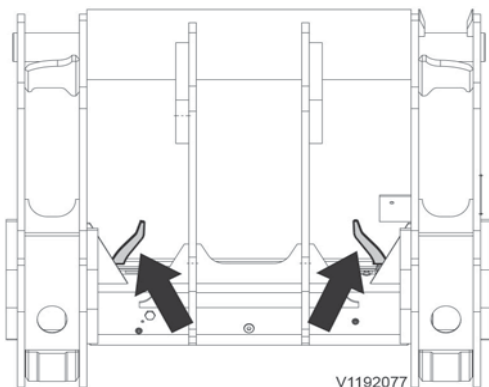
NOTE!

Sur les machines à système de suspension de flèche et fonction de levage à effet simple, ces fonctions doivent être désactivées à l'aide des interrupteurs pour pouvoir vérifier que l'outil est bien verrouillé.

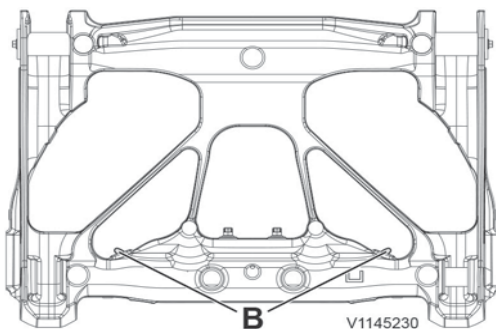
4 Vérifiez que l'outil est correctement verrouillé en appuyant son bord avant sur le sol. S'il est verrouillé, l'avant de la machine se soulève. Confirmez le verrouillage de l'outil en appuyant sur la touche ESC du clavier.



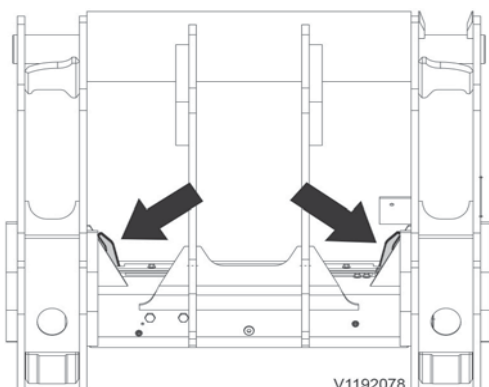
Ancienne solution
A. Verrouillé



Nouvelle solution
Verrouillé



Ancienne solution
Déverrouillé



Nouvelle solution
Déverrouillé

- 5 Vérifiez les indicateurs. Levez l'outil suffisamment pour voir si les indicateurs sont en place comme illustré sur la figure.

⚠ AVERTISSEMENT

Risque de pincement.

Un outil qui n'est pas sécurisé peut tomber et provoquer de graves blessures ou la mort.

Assurez-vous toujours que l'outil est correctement sécurisé en appuyant la partie avant de celui-ci sur le sol jusqu'à ce que la machine se soulève légèrement.

En cas d'incertitude sur le verrouillage de l'outil, vérifiez visuellement que les axes de verrouillage du porte-outil sont en position verrouillée.

NOTE!

Vérifiez que les surfaces de l'indicateur sur le porte-outil sont exemptes de tout matériau pouvant réduire le fonctionnement et la visibilité de l'indicateur.

Désaccouplement

- 1 L'outil doit être de niveau sur le sol.
- 2 Libérez les axes de verrouillage en appuyant sur l'interrupteur.

NOTE!

Un message d'avertissement "Verrou d'outil ouvert" s'affiche sur l'écran et un signal sonore retentit.

- 3 Abaissez les bras de levage de façon à les désengager de l'outil.
- 4 Passer en marche arrière pour s'éloigner de l'outil.
- 5 Contrôlez l'indicateur, voir figure.

⚠ ATTENTION

Risque de pincement.

L'actionnement de l'interrupteur de verrouillage d'outil peut provoquer la chute de l'outil entraînant des accidents.

N'actionner l'interrupteur de verrouillage d'outil que lors du changement d'outil.

Fonction hydraulique, 3ème et 4ème

(Notez que le modèle L260H n'a que la 3e fonction hydraulique)

AVERTISSEMENT

Risques d'accident.

L'utilisation d'un outil avec des flexibles hydrauliques trop courts peut entraîner des accidents.

Toujours vérifier le fonctionnement avant de mettre la machine en service. Vérifier que les flexibles et les raccords hydrauliques de l'outil ne sont pas soumis à des contraintes et qu'ils sont suffisamment longs pour tous les mouvements. Utiliser des rallonges de flexible si nécessaire.

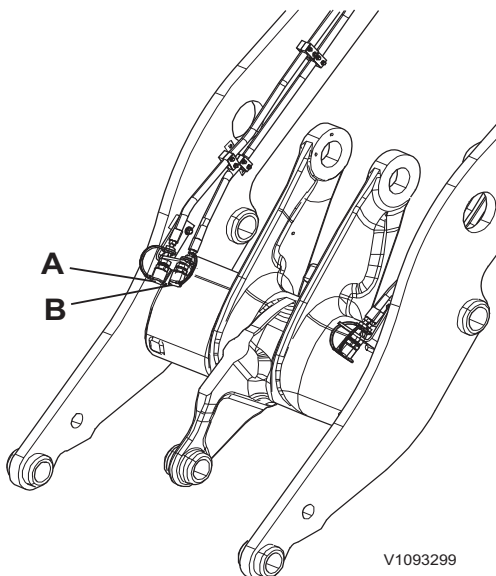
AVIS

Lors du branchement ou du débranchement de raccords hydrauliques, s'assurer que les raccords et les surfaces avoisinantes sont propres.

Assurez-vous que l'huile hydraulique de l'outil accouplé n'est pas contaminée (particules étrangères, eau etc.) et qu'elle est de la même qualité que celle de la machine.

Des outils d'autres fabricants ainsi que les outils Volvo plus anciens peuvent être dimensionnés pour des pressions plus basses que celle de la machine et ne doivent donc pas être utilisés

L'illustration à gauche montre les raccords des 3e et 4e fonctions hydrauliques sur le côté droit de la flèche. Les raccords sur le côté gauche de la flèche sont placés de la même façon.



V1093299

Placement correspondant de chaque côté

- A Embrayage, 3e fonction hydraulique (extérieure)
- B Embrayage, 4e fonction hydraulique (intérieure)

Connexion

- 1 Voir page 182. Suivez les étapes pour l'accouplement.
- 2 Placez l'outil à plat sur le sol.
- 3 Dépressurisez les 3ème et 4ème fonctions hydrauliques, voir ci-dessous 186.
- 4 Nettoyez soigneusement les raccords hydrauliques, sur la machine et sur l'outil.
- 5 Branchez les flexibles hydrauliques de l'outil à la machine.

NOTE!

Testez toujours les fonctions de manipulation de l'outil avant de commencer le travail !

Désaccouplement

- 1 Placez l'outil à plat sur le sol.
- 2 Dépressurisez les 3ème et 4ème fonctions hydrauliques, voir ci-dessous 186.
- 3 Débranchez les flexibles hydrauliques de l'outil de la machine.



Technique de conduite
Fonction hydraulique, 3ème et 4ème **185**

- 4 Veillez à ce que l'outil ne puisse retourner après la déconnexion.
- 5 Voir page 182. Suivez les étapes pour désaccoupler l'outil de la machine.



Détendeur de pression

Le maintien de la pression dans les flexibles rend très difficile la connexion/déconnexion des accouplements rapides.

Pour faciliter ces travaux, veillez à bien décompresser le système hydraulique lorsque vous devez débrancher un flexible hydraulique :

- 1 Coupez le moteur.
- 2 Contact en position 1.
- 3 Les leviers de commande de la fonction concernée sont déplacés vers l'avant et vers l'arrière et sont tenus en position de butée pendant trois secondes.
- 4 Débranchez ou branchez les raccords rapides. Ceci doit être effectué juste après avoir relâché la pression. Dans le cas contraire, la pression augmentera, ou diminuera, à nouveau, selon la température.

Lors d'une décompression, l'outil doit toujours être posé au sol.

Dépressurisez l'outil déconnecté.

Pour évacuer une surpression dans un équipement hydraulique, détachez le flexible du conduit hydraulique, puis remontez-le tout en observant en même temps l'équipement concerné.

Recueillir l'excédent d'huile.



Godets

Lorsque la machine est utilisée en travail au godet, la charge utile maxi correspond à 50% de la charge de basculement avec châssis entièrement braqué. Selon l'application et/ou la taille de la machine, le constructeur recommande souvent un taux d'utilisation inférieur à 50%.

Pour de plus amples informations concernant le poids, le volume, la charge, les protections de bords, etc, contactez votre revendeur pour obtenir un catalogue d'outils.

Dents de godet, remplacement, voir page 260.



AVERTISSEMENT

Risques d'accident mortel.

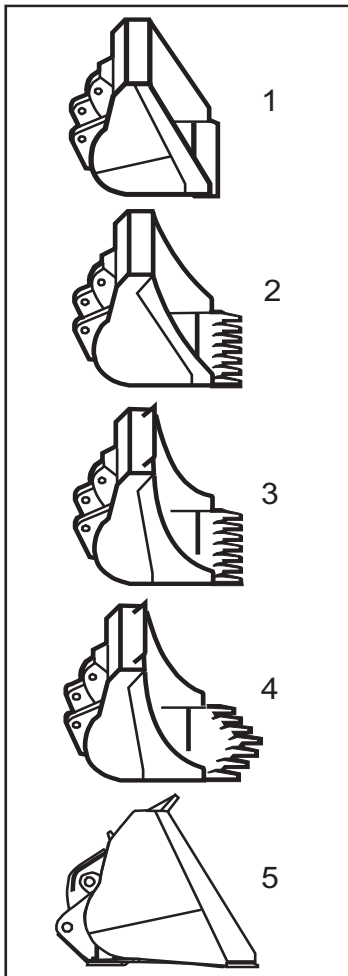
L'utilisation des outils pour soulever ou transporter des personnes peut entraîner des accidents graves par écrasement ou la mort.

N'utilisez jamais les outils pour soulever ou transporter des personnes.

NOTE!

L'excavation en avant n'est pas autorisée à grande vitesse lorsque le godet est incliné à plus de 15°, évitez de basculer le godet en avant au maximum.

188 Technique de conduite Godets



V1102874

Les cinq types de godets le plus souvent employé sont :

- 1 Godet droit sans dents
(Matériaux meubles, sable, terre, fertilisants artificiels)
- 2 Godet droit avec dents
(Matériaux durs, gravier, boue, travaux de creusement)
- 3 Godet à roches droit avec dents
(Matériaux durs, pierre, gravier avec une usure abrasive élevée)
- 4 Godet-pelle avec dents
(Matériaux durs et rocheux, gravier dur et roches concassées)
- 5 Godet pour le chargement en stocks
(Sable meuble, gravier et matériaux concassés)

Choix du godet

- Le choix du godet dépend de la nature du matériau (dur/meuble), du poids de volume (lourd/léger) et de la charge de la machine.
- Si vous utilisez un godet trop grand par rapport au poids du matériau et de la charge de basculement, la machine semble faible, instable et la productivité n'augmente pas.

Pour la sélection de godets, contactez votre revendeur pour obtenir un catalogue d'outils.

AVIS

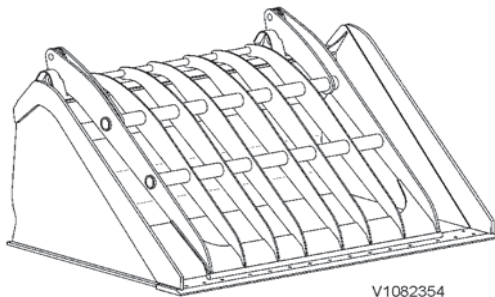
Contrôler le couple de serrage des boulons après les quatre premières heures d'utilisation, conformément au tableau ci-après.

Couple de serrage pour lame d'usure et segment avec boulons d'assemblage (boulons de classe de qualité 10.9)	
Dimension	Couple de serrage
M16	275 ± 45 Nm
M20	540 ± 90 Nm
M24	900 ± 140 Nm
1 1/4"	2160 ± 345 Nm

Travail avec les godets

Points fondamentaux pour la sécurité et l'efficacité du travail :

- Godet approprié.
- Nivelez le site de travail autant que possible et assurez-vous que le sol est stable.
- Évitez le patinage en ajustant le régime moteur et en conservant une charge importante sur les roues avant. Pour cela, levez légèrement le godet et enfoncez-le ensuite légèrement dans le matériau.



- Travaillez avec une machine droite contre le matériau pour obtenir le meilleur taux de pénétration. Ceci contribue également à réduire l'usure.

Godet avec bras de préhension (équipement optionnel)

Ce godet est le plus adapté pour le chargement de matériaux encombrants, par exemple des déchets, des branches d'arbres etc. Le bras de préhension est employé pour tenir le matériau dans le godet ou pour ramasser le matériau dans des espaces étroits.

NOTE!

Concernant la connexion et la déconnexion des flexibles hydrauliques de la 3e fonction hydraulique, voir 184. Vérifiez toujours les fonctions de commande de l'outil avant de commencer le travail !

- Le bras de préhension est actionné par le levier de commande (3), voir page 76.
- Recherchez régulièrement les fuites et les dommages visibles sur les conduits hydrauliques.
- Graissez les roulements et paliers du bras de préhension et du vérin toutes les 250 heures puis toutes les 50 heures dans un environnement agressif/corrosif. Concernant la qualité de la graisse, voir page 266.
- Relâchez toujours la pression du système hydraulique avant de commencer des travaux d'entretien ou de réparation et avant de déconnecter l'outil.
- Les travaux sur le système hydraulique ne doivent être effectués que par du personnel autorisé à cela.

Godet à déversement haut (équipement optionnel)

Le godet à déversement haut est la combinaison d'un porteur et d'un godet. Lors du déversement, le porteur fait office d'extension de la flèche, ce qui permet d'obtenir une hauteur élevée de déversement. Lors du chargement et du transport, le godet est basculé vers l'arrière entre le porteur et il est donc presque dans la même position qu'un godet standard. Il n'y a pas quasiment pas d'inconvénient concernant la force de cavage, la force de levage et la charge de déversement.

NOTE!

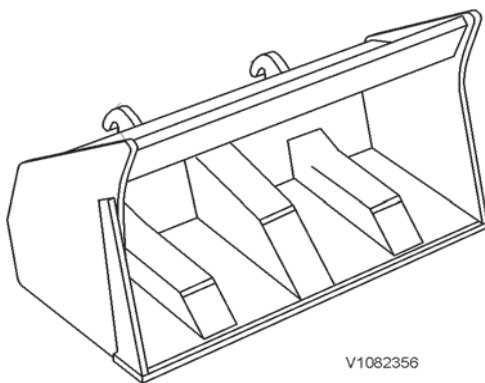
Concernant la connexion et la déconnexion des flexibles hydrauliques de la 3e fonction hydraulique, voir 184. Vérifiez toujours les fonctions de commande de l'outil avant de commencer le travail !

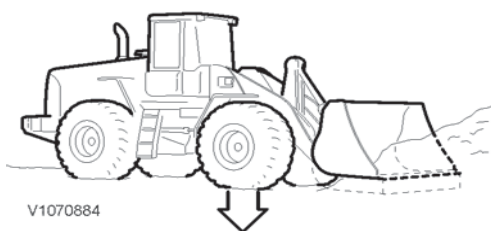
- La fonction de basculement du vérin de godet est actionnée par le levier de commande (3), voir page 76.
- Durant le chargement, le transport et le levage, le godet doit être complètement basculé vers l'arrière.
- Le godet ne doit être vidé que lorsque la hauteur de levage désirée a été atteinte.

NOTE!

Évitez de vider le godet à déversement haut avec la fonction de déversement standard ou, dans ce cas, procédez lentement de sorte que le godet reste complètement basculé vers l'arrière sur le porteur.

- Évitez d'aller jusqu'aux butées avant et arrière et à pleine force lors du déversement avec un godet à déversement haut afin de ne pas endommager le godet et les vérins.





V1070884

- Nettoyez les bras du porteur à intervalles réguliers.
- Recherchez régulièrement les fuites et les dommages visibles sur les conduits hydrauliques, remplacez si nécessaire
- Contrôlez les amortisseurs sur les butées arrière de basculement à intervalles réguliers, remplacez si nécessaire.
- Graissez le support de godet et les paliers de vérin toutes les 250 heures puis toutes les 50 heures dans un environnement agressif/corrosif. Concernant la qualité de la graisse, voir page 266.
- Relâchez toujours la pression du système hydraulique avant de commencer des travaux d'entretien ou de réparation.
- Les travaux sur le système hydraulique ne doivent être effectués que par du personnel autorisé à cela.

Chargement de gravier ou de matériau entassé (chargement à cycle court)

- 1 Réglez le godet de sorte qu'il soit horizontal et abaissez-le sur le sol juste devant le tas de graviers.
- 2 Pénétrez dans les matériaux en 2ème + kick-down. Lorsque la machine est presque arrêtée, du fait que la force de traction maxi disponible est atteinte, relevez le godet tout en le basculant en arrière par de courts mouvements du levier de commande.

Evitez si possible de redresser en avant en cours de remplissage du godet. Les mouvements exagérés du levier de commande provoque un patinage des roues. N'attaquez jamais un tas à grande vitesse.

Godet recommandé :	Droit avec ou sans dents
Rapport recommandé :	Sélecteur de rapport en position 4
Réglages APS ^(a)	Automatique
Suspension des bras de chargement :	En position "assujettie au rapport de vitesse"
Lockup	Activé

a) Pour sélectionner Réglages APS, voir page 61.

Voir également 127 concernant les conseils d'utilisation.

AVERTISSEMENT

Risque de pincement.
La chute de la charge pourrait causer de graves blessures.
Veiller systématiquement à assurer et soutenir les différents composants avec des équipements calculés à cet effet.



V1070885



V1070886

2-3° ↑

Excavation

- Pour une excavation ou un décapage, commencez par incliner le godet de 2 à 3°.
- Procédez au 1er rapport et à faible régime moteur ; accélérez progressivement le régime moteur à mesure que vous levez légèrement le godet.
- Si le sol est difficile et si la machine patine, utilisez le blocage de différentiel.

Conseils :

Si une plus grande résistance est rencontrée, le bouton de rétrogradation forcée au premier rapport peut être

temporairement enfoncé pour désactiver l'embrayage de verrouillage au 1er rapport afin d'éviter de rester bloqué.

NOTE!

Ne jamais enclencher le blocage de différentiel lorsqu'une des roues patine. Relâcher l'accélérateur jusqu'à ce qu'elle s'arrête.

Godet recommandé :	Droit avec ou sans dents (ou godet de nivelage)
Rapport recommandé :	1ère ou 2ème
Réglages APS ^(a)	Automatique
Suspension des bras de chargement :	En position "assujettie au rapport de vitesse"
Lockup	Activé

a) Pour sélectionner Réglages APS, voir page 61.

Chargement de roches (chargement à cycle court)

- Un régime moteur correct est d'une grande importance : un régime moteur trop élevé peut provoquer un patinage des roues.
- Rentrez droit dans le matériau pour éviter les contraintes de cisaillement pouvant endommager le système de bras de levage.
- Le fil du godet doit rentrer en dessous ou entre les pierres. Conduire avec "intelligence".
- Si une pierre est coincée, essayez de la déloger sur un autre angle d'attaque, mais évitez d'employer le coin du godet pour forcer.
- Les pierres extraites à la mine sont tranchantes et présentent de grands risques de coupure des pneus. Evitez de rouler sur le tas de matériaux et retirez les pierres disséminées.



V1070887

Godet recommandé :	Godet-bêche
Rapport recommandé :	Sélecteur de rapport en position 4
Réglages APS ^(a)	Automatique
Suspension des bras de chargement :	En position "assujettie au rapport de vitesse"
Lockup	Activé

a) Pour sélectionner Réglages APS, voir page 61.

Transport de chargement (chargement – transport)

- Le godet doit être complètement basculé vers l'arrière et tenu en position de transport à 30–40 cm (12–16 in) au-dessus du sol.
- La route de transport doit être régulière et sans roches et autres obstacles. Un godet excessivement rempli perd toujours du matériau.
- Nivelez au retour au besoin.
- Adapter la vitesse aux réglementations en vigueur et aux conditions de travail.

Vitesse max. dans les conditions normales :	Environ 15-20 km/h (9.3–12.4 mph)
Rapport recommandé :	Sélecteur de rapport en position 4
Réglages APS ^(a)	Automatique
Suspension des bras de chargement :	En position "assujettie au rapport de vitesse"
Lockup	Activé



a) Pour sélectionner Réglages APS, voir page 61.

Exemple : fonctionnement en pente durant le chargement/transport. Avant l'utilisation en pente, activez l'interrupteur « frein moteur/rétrogradage » (voir page 127) pour empêcher l'alternance rapide des rapports.

NOTE!

Se rappeler que la stabilité varie sur une machine braquée et lourdement chargée.

Vidage de la charge

! AVERTISSEMENT

Risques d'accident grave.

Certains éléments de la machine, l'équipement utilisé ou la charge manutentionnée peuvent gêner la visibilité du conducteur, ce qui peut alors être à l'origine d'accidents sérieux.

Faire appel à un aide extérieur en l'absence de visibilité.

- En cas de travail en pente, préférez le déversement vers l'amont. Ceci affecte positivement la stabilité de la machine.
- Tenez le godet aussi près que possible de la benne pour obtenir un déversement en douceur et un meilleur contrôle du placement de la charge.
- Lors du chargement de roches, essayez de remplir le premier godet avec du matériau aussi fin que possible afin d'adoucir l'impact des roches qui suivront.

Positionnement du véhicule de transport

- Le positionnement du transporteur est de grande importance pour l'efficacité du chargement.
- Le conducteur doit indiquer l'endroit où le transporteur doit se tenir en « pointant » avec le godet. En cela, le conducteur est responsable de la sécurité de cet emplacement.

Nivellement

- Pour le nivellement, le godet doit être parallèle au sol. Pour combler les trous, roulez en conservant du matériau dans et devant le godet.
- Pour les travaux de précision, reculez avec le godet légèrement incliné en avant et en faisant légèrement pression au sol.
- En cas d'emploi d'une lame bulldozer, d'un chasse-neige ou d'un balais, il peut être avantageux d'activer la fonction de levage à effet simple. Cela permet à l'outil de suivre les irrégularités du sol par « flottement ». Ceci signifie le maintien de la capacité de direction et de la puissance de traction. L'outil revient à la position pré-réglée, voir page 64.
- En cas d'activation d'embrayage de verrouillage au 1er rapport, l'embrayage de verrouillage peut être débrayé temporairement à l'aide du bouton de rétrogradation forcée. L'embrayage de verrouillage est débrayé lorsque le bouton de rétrogradation forcée est enfoncé et il le reste pendant 8 secondes après que le bouton ait été relâché.

Godet recommandé :	Droit sans dents (ou godet de nivelage)
Rapport recommandé :	1ère ou 2ème
Rétrogradation automatique :	Désactivée



Suspension des bras de
chargement :
Lockup

Non activé

Position 1 ou 2

Elévateurs à fourche

AVIS

Seule une fourche de palettisation homologuée pour les machines Volvo peut être utilisée.

Lorsque la machine est utilisée avec des fourches à palettes, la charge de travail max. autorisée est de 60% de la charge de basculement avec la machine en braquage maximum sur une surface irrégulière, et de 80% sur une surface ferme et lisse. Selon l'application et/ou la taille de la machine, le constructeur recommande souvent une charge d'utilisation plus basse. Pour plus de détails sur le poids, le volume, la charge, etc., s'adresser au concessionnaire pour obtenir le catalogue des outils.

Les fourches à palettes ne doivent être utilisées que de la manière prévue :

Elles ne doivent donc pas être utilisées comme barre de levier pour déloger des souches, de grosses roches ou des objets similaires.

Elles ne doivent pas être surchargées ou soumises à des charges de cisaillement.

Elle ne doit pas être utilisée comme équipement de levage avec des chaînes ou des élingues pour soulever des objets.

AVIS

Pour éviter d'endommager les fourches à palette, il est recommandé d'activer la fonction de levage à simple effet, en particulière en cas d'utilisation en marche arrière et si les pointes des dents entrent en contact avec le sol. Cela est particulièrement important dans le cas où le sol est inégal.

Les fourches à palettes et les porte-fourches doivent être dimensionnés de façon à résister aux charges autorisées par la capacité de levage de la machine.

Les fourches à palettes et les porte-fourches doivent être protégés de la saleté et de la rouille et doivent être bien graissés pour fonctionner le mieux possible.

Les fourches à palettes et les porte-fourches ne doivent pas être combinés avec une nacelle ou une plate-forme de travail pour lever des personnes.

Les bras de fourches sont dimensionnés conformément à ISO 2330 et sont classés, avec la machine, conformément aux normes en vigueur.

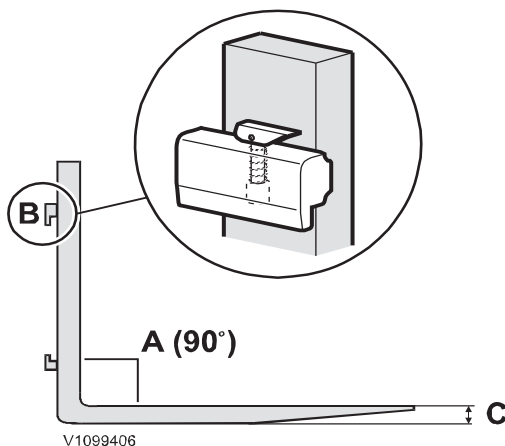
AVIS

Vérifier que les butées empêchant les bras de fourche de glisser du cadre de fourche sont placées correctement. Cela est particulièrement important quand les bras de fourche sont déplacés sur le côté à la main. Vérifier que les bras de fourche sont verrouillés contre le porte-fourche, de façon à les empêcher de bouger latéralement.

NOTE!

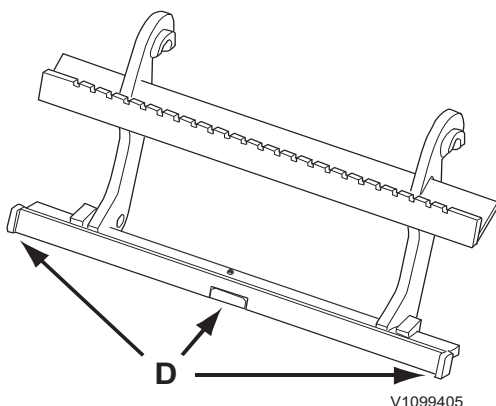
Les supports doivent être abaissés avant de retirer la fourche de palettisation de la machine.

(Ne concerne que les fourches à commande hydraulique)



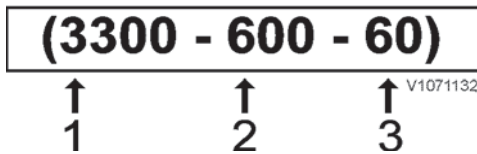
Vérification des bras de la fourche

- A Angle
- B Talons de fixation
- C Epaisseur



Cadre de fourche

- D Stop



Marquage

- 1 Charge max. par dent (kg) *
 - 2 Distance jusqu'au centre de gravité en mm pour la charge max.
 - 3 Epaisseur de la dent de fourche à la livraison
- *) A ne pas confondre avec la charge de service nominale du modèle de chargeuse respectif.

- Contrôlez régulièrement l'usure de la fourche de palettisation. Il est particulièrement important de contrôler le talon du bras de fourche.
- Vérifier que les butées (D) des bras de fourche sont placées correctement.
- Vérifier que les bras de fourche sont verrouillés contre le cadre de fourche.
- Le bras de fourche ne doit plus être utilisé si :
 - si la pointe de fourche est usée à 90 % de son épaisseur initiale
 - si l'angle entre la pointe de fourche et la jambe de fourche est supérieur à 93°.
 - les talons de fixation sont usés ou fissurés.
- Les fissures et l'usure ne doivent pas être réparées par soudage.

Réglage latéral de la position des bras de fourche

- 1 Placez les bras de fourche juste au-dessus du sol et basculez vers l'avant de 15° au maximum.
- 2 Ouvrez le verrouillage des bras de fourche et déplacez les bras latéralement à la position désirée.
- 3 Fermez le verrouillage des bras de fourche de sorte que les bras ne puissent plus bouger latéralement.

NOTE!

Ne placez pas les bras de fourche au centre du cadre de fourche. Les bras de fourche risquent de se décrocher du cadre de fourche.

Rallonges de bras de fourche

Des rallonges de bras de fourche sont utilisées pour la manutention de charges légères de faible densité. Elles comportent une indication de charge maximale.

Travail avec fourche de palettisation

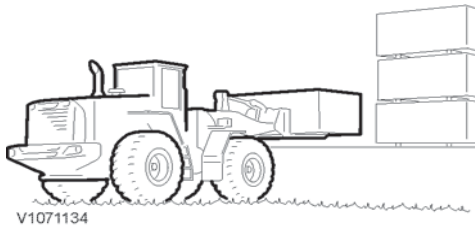
Voici les points les plus importants :

- Le conducteur doit être formé.
- Le conducteur est responsable du respect des valeurs limites de charge autorisées.
- Se rappeler que la fourche décrit un mouvement semi-circulaire lors du levage. Commencer par lever légèrement à partir du lieu de dépôt.
- La fourche ne doit pas être soulevée hormis pour l'empilement ou le déchargement de palettes.
- Maintenir les bras de fourche en position basse et relevés en arrière lors des transports sans charge.
- Pour le gerbage des matériaux, les bras de fourche doivent être maintenus verticalement.
- Choisissez un itinéraire approprié avec le terrain le plus régulier ou, le cas échéant, aplanissez le terrain.
- La vitesse de déplacement doit être adaptée aux conditions du sol.
- Pour une meilleure stabilité lors d'opérations avec des fourches de palettisation, il est important de suivre les recommandations quant à la pression des pneus.
- Avec une large charge, il peut être intéressant d'écartier les bars de fourches sur le cadre pour obtenir une meilleure stabilité de la charge. Veillez aussi à ce que la charge soit bien centrée en tenant du centre de gravité.
- En cas de conduite en descente avec un forte charge, il peut être intéressant de rouler en marche arrière.



V1071133

Technique de conduite 196 Elévateurs à fourche



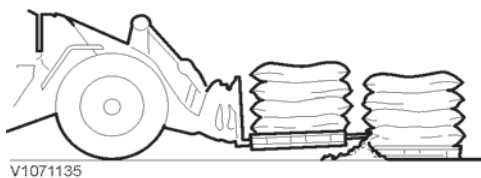
NOTE!

Pour des travaux nécessitant une force de cavage importante, par exemple pour extraire une souche d'arbre ou transporter un bloc de marbre, utilisez des outils agréés par Volvo.

Rapport recommandé :	Sélecteur de rapport en position 4
Réglages APS (a) :	Automatique
Suspension des bras de chargement :	Position "assujettie à la vitesse" activée ou non
Fonction de levage à effet simple	Activé
Lockup	Activé

a) Pour sélectionner Réglages APS, voir page 61.

*) Si la machine a des secousses, l'embrayage de verrouillage peut être désactivé.

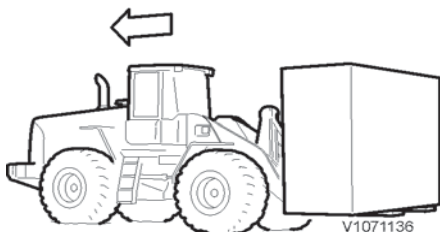


Prise de la charge

- Choisir une longueur appropriée pour les bras de fourche - ils ne doivent pas dépasser du matériau transporté afin d'éviter d'endommager les palettes ou les autres matériaux situés devant la machine.
- Saisir toujours la charge aussi près que possible du montant vertical de la fourche.
- Levez la charge avec une inclinaison de fourche minimum.
- Il est possible d'effectuer un déplacement qui n'est pas strictement parallèle (voir "Caractéristiques"). Un tel déplacement influence l'utilisation de l'outil.

Conduite avec charge

- Tenez la charge à faible hauteur (30 à 40 cm (12-16 in)) au-dessus du sol pour la meilleure stabilité et le meilleur champ de vision possibles.
- Si la charge obstrue le champ de vision, rendez-vous à l'emplacement de déchargement en marche arrière.
- Adapter la vitesse aux réglementations en vigueur et aux conditions de travail.
- Utilisez un support de charge pour les charges élevées.



Conformité et normes

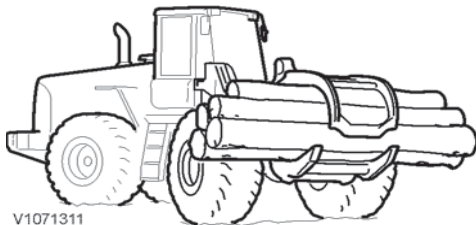
La charge utile maxi autorisée selon la norme CEN EN 474-3 est indiquée en pour cent de la charge de basculement.

Les pourcentages à ne pas dépasser sont les suivants :

Revêtement irrégulier :	60% de la charge
Revêtement solide et régulier :	80% de la charge

Il doit être possible de pouvoir contrôler et manipuler la charge hydrauliquement, dans toutes les positions, tout en chargeant les autres circuits hydrauliques. La charge maximum autorisée dépend soit de la stabilité de la machine, soit de sa puissance hydraulique - en fonction de la valeur minimum entre les deux.

Dans les pays hors UE/EEE, d'autres normes peuvent être en vigueur. Respectez toujours les directives locales.



Pincen en bois

Lorsque la machine est utilisée avec une pince à grumes, la charge de travail max. autorisée est de 80% de la charge de basculement avec la machine en braquage maximum.

NOTE!

Seules les pincen à grumes approuvées par Volvo peuvent être utilisées, voir page 322 pour plus de détails.

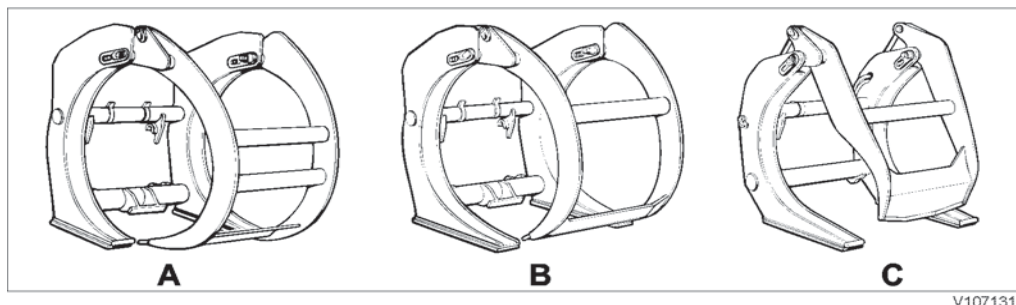
NOTE!

Concernant la connexion et la déconnexion des flexibles hydrauliques de la 3e fonction hydraulique, voir 184. Vérifiez toujours les fonctions de commande de l'outil avant de commencer le travail !

- Le bras de serrage est actionné avec le levier de commande (3) et le levier de commande d'immobilisation (équipement en option) (4), voir page 76.
- Vérifier régulièrement que les flexibles hydrauliques ne présentent pas de fuites ou de dommages visibles.
- Graisser les paliers du bras et du vérin de serrage toutes les 250 heures. Pour la qualité de la graisse, voir page 266.
- Relâchez toujours la pression du système hydraulique avant de commencer des travaux d'entretien ou de réparation et avant de déconnecter l'outil.
- Les travaux sur le système hydraulique ne doivent être effectués que par du personnel autorisé à cela.

Il y a cinq types de pincen à grumes.

- A **La pince de déchargement** a des dents courtes qui facilitent son remplissage lors du déchargement des véhicules de transport.
- B **La pince de triage** a des dents relativement longues qui facilitent son remplissage à partir d'une gerbe et d'une table de triage.
- C **La pince universelle** a une superficie de serrage plus petite que la pince de triage et peut être utilisée pour la manutention de grumes entières, le triage ou le ramassage d'arbres individuels.



La norme CEN EN 474-3 est applicable dans l'UE, ce qui signifie que la charge de travail nominale est exprimée en pourcentage (85%) de la charge de basculement. En conséquence, Volvo a choisi d'adapter sa norme interne pour indiquer la capacité des pincen à grumes.

Les charges maximales recommandées s'appliquent aux combinaisons de pincen à grumes et de chargeuses sur pneus qui sont équipées de contrepoids approuvés pour la manutention des grumes.

Technique de conduite 198 Pincés en bois

Tout équipement ajouté à l'outil réduit la charge de travail nominale.

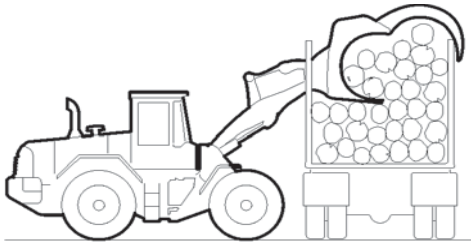
Dans les pays extérieurs à l'UE et à l'EEE, d'autres normes de sécurité peuvent être applicables. Il faut donc toujours observer les réglementations locales.

Travail avec grappins à grumes

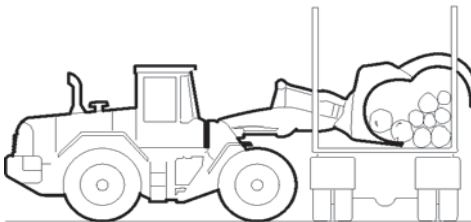
Déchargement du véhicule

Procédez au remplissage du grappin avec précaution pour ne pas endommager les montants et leurs fixations sur le véhicule.

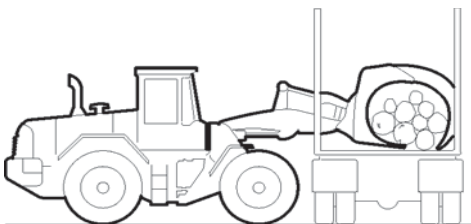
- 1 Approchez du véhicule qui doit être déchargé avec un grappin soulevé et complètement ouvert.
- 2 Basculez le grappin vers l'avant et posez-le sur la charge.



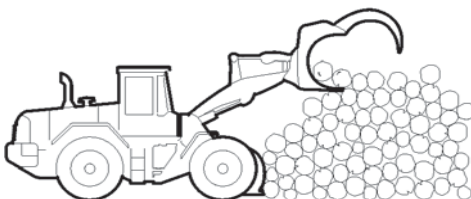
V1071313



V1071314



V1071315



V1071316

Fermez le bras de serrage et commencez à basculer légèrement vers le haut. Répétez alternativement la fermeture et le basculement vers le haut du grappin jusqu'à ce qu'il soit plein.

NOTE!

Procédez avec précaution au déchargement du véhicule, en particulier lorsqu'il ne reste que quelques grumes. Le grappin peut provoquer des dommages s'il agrippe le bord extérieur de la plateforme.

Chargement d'un véhicule avec un grappin à grumes

- 1 Assurez-vous que chaque grume est bien en place dans le grappin pour éviter un « nid de pie ».
- 2 Approchez du véhicule à charger tout en soulevant l'outil de sorte que les grumes passent les montants.
- 3 Abaissez le grappin jusqu'à ce qu'il soit de niveau sur le berceau ou la plateforme et déposez l'ensemble contre les montants du côté extérieur.
- 4 Ouvrez complètement le bras de serrage et reculez avec précaution.

Empilage

Pour les machines à système de suspension de flèche, il est recommandé de sélectionner une fonction assujettie à la vitesse. La précision augmente et le risque de « nid de pie » diminue.

- 1 Tenez le grappin aussi près de la pile que possible pour empêcher la chute de grumes.
- 2 Basculez légèrement le grappin vers l'avant.
- 3 Ouvrez avec précaution et entièrement le bras de serrage de sorte que les grumes commencent à quitter le grappin en roulant.
- 4 Ouvrez ensuite complètement le bras de serrage et reculez avec précaution tout en abaissant le grappin et en retenant les grumes qui tombent.
 - Le contre-appui du grappin peut faire office de talon de butée et vous ne devez donc pas basculer le grappin vers l'avant. La hauteur de levage de la machine est mieux employée et il est possible de faire des piles plus hautes. Le talon de butée peut également être utilisé comme contre-appui dans la manipulation de grumes simples.

Règles de base : assurez-vous que les grumes quittent le grappin sans tomber.



Rapport recommandé :	Sélecteur de rapport en position 4
Réglages APS ^(a)	Automatique
Suspension des bras de chargement :	Position assujettie à la vitesse
Lockup	Activé

a) Pour sélectionner Réglages APS, voir page 61.

Prélèvement d'une pile

Pile basse :

- 1 Tenez les dents du grappin à plat sur le sol avec le grappin complètement ouvert.
- 2 Faites pénétrer le grappin dans la pile et fermez autant que possible le bras de serrage.
- 3 Reculez avec précaution tout en fermant le grappin davantage.

Pile haute :

- 1 Commencez aussi haut que possible et basculez les dents de grappin légèrement vers l'avant avec le grappin complètement ouvert.
- 2 Lorsque le grappin est bien enfoncé dans la pile, fermez-le.
- 3 Suivez avec le grappin pour éviter que les grumes ne tombent sous les dents de grappin.

Si des grumes tombent entre les dents de grappin, abaissez avec précaution la charge sur le sol, reculez et tentez de les ramasser à nouveau. Veillez à ne pas endommager les grumes.

Un talon de butée permet d'empiler les grumes plus haut et d'éliminer les grumes sur le sol devant les roues de la machine.

Grumes longues

- Veillez en particulier à ce que le centre de gravité des grumes soit correctement positionné pour une stabilité latérale satisfaisante.
- Faites vous aider d'un signaleur lorsque le champ de vision est limité, voir 201.

AVERTISSEMENT

Risque de pincement.

L'oscillation de la charge pourrait causer de graves blessures.

Assurez-vous que personne ne se trouve dans la zone à risque avant de soulever ou de déplacer des objets.



Soulever le bras, ou l'abaisser

AVERTISSEMENT

Risque d'écrasement.

- **Ne passez jamais sous un bras de levage relevé.**
- **Abaissez toujours le bras de levage avant de quitter la cabine.**
- **N'utilisez jamais la machine quand vous soupçonnez la présence de dégâts hydrauliques ou de dommages au bras de levage. Contactez un technicien qualifié.**

Abaissement d'urgence

Si le moteur de la machine est arrêté avec la flèche en position haute, il est possible de l'abaisser avec la pression résiduelle dans le système hydraulique.

NOTE!

Abaissez la flèche immédiatement, au maximum 5 minutes après l'arrêt du moteur. Si plus de 5 minutes se sont écoulées, le moteur doit être redémarré. En cas d'échec, contactez un technicien qualifié ou isolez la machine en plaçant une personne chargée de la surveiller.

- 1 Le contact doit être en position de marche (1) avant de pouvoir abaisser la flèche.
- 2 Une fois la flèche abaissée, tous les flexibles hydraulique sur celle-ci doivent être dépressurisés avec les leviers de commande, voir page 184.

Schéma de signalisation

Si la visibilité de l'opérateur est limitée, p ex. à cause d'une grosse charge, faire appel à un signaleur.

Plus le levage, l'abaissement ou le mouvement requis est rapide, plus les mouvements du signaleur devront être vifs. Si deux ou plusieurs opérateurs utilisent le même signaleur, déterminer à l'avance comment le levage doit être fait et comment les signaux seront donnés à chaque opérateur.



DÉMARRER

Bras étendus horizontalement avec les paumes orientées vers le haut



STOP

Bras droit dirigé vers le haut avec la paume orientée vers l'avant



FIN

Mains tenues ensemble à hauteur de la poitrine



LEVER

Bras droit dirigé vers le haut avec la paume orientée vers l'avant et la main dessinant lentement un cercle



ABAISSE

Bras droit dirigé vers le bas avec la paume orientée vers l'avant et la main dessinant lentement un cercle



DISTANCE VERTICALE

Les mains indiquent la distance applicable



AVANCER

Les deux bras repliés avec les paumes orientés vers le haut et les avant-bras se déplaçant lentement et de façon répétée vers le corps



RECULER

Les deux bras repliés avec les paumes orientés vers le bas et les avant-bras se déplaçant lentement et de façon répétée vers le corps



DANGER (ARRÊT D'URGENCE)

Bras levés avec les paumes orientées vers l'avant

Technique de conduite
202 Schéma de signalisation



MANOEUVRER DANS LE SENS INDIQUÉ
Bras étendu horizontalement avec la paume orientée vers le bas et petits mouvements lents en arrière et en avant, à droite



MANOEUVRER DANS LE SENS INDIQUÉ
Bras étendu horizontalement avec la paume orientée vers le bas et petits mouvements lents en arrière et en avant, à gauche



DISTANCE HORIZONTALE
Les mains indiquent la distance applicable



V1072110

La sécurité lors de l'entretien

Cette section traite des règles de sécurité qui doivent être respectées lors du contrôle et de l'entretien de la machine. Volvo rejette toute responsabilité si d'autres méthodes de travail, outils ou équipements de levage que ceux décrits dans cette publication sont employés.

D'autres règles de sécurité, informations et textes d'avertissement sont spécifiés dans chaque section.

NOTE!

Le levage et le soutien de la machine ne doivent être effectués que par du personnel formé.

NOTE!

La cabine doit être basculée que par du personnel formé.

AVERTISSEMENT

Risque de brûlures !

Les liquides chauds et des parties de la machine peuvent causer des blessures.

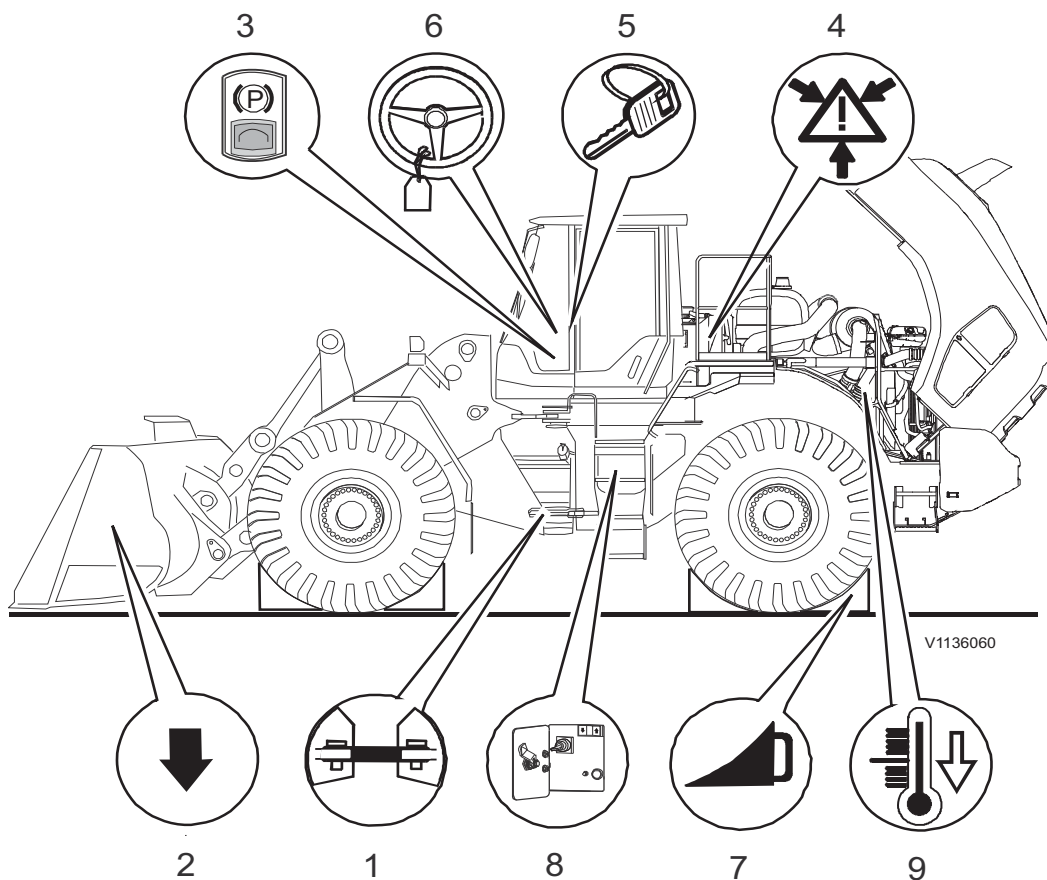
Laisser refroidir la machine avant toute intervention.

Position d'entretien

Position d'entretien

AVANT de commencer les travaux d'entretien, la machine doit être placée sur une surface horizontale et préparée comme indiqué ci-dessous. La machine doit être propre.



APRÈS les travaux d'entretien, toutes les tôles de protection doivent être reposées, le capot moteur et tous les capots doivent être fermés et verrouillés.

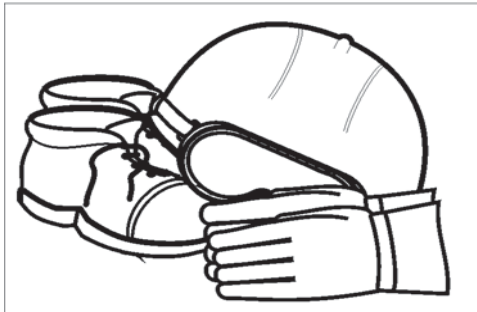


V1136060

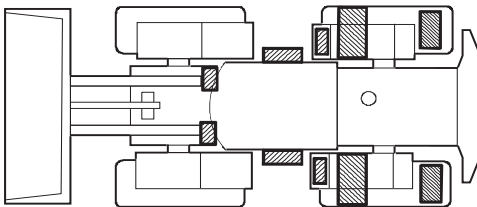
1	Verrouillez l'articulation de châssis.	6	Fixez un panneau d'avertissement jaune et noir sur le volant de direction (aux États-Unis, un drapeau rouge peut être utilisé à sa place).
2	Abaissez l'outil et laissez-le reposer sur le sol.	7	Bloquez les roues avec des cales par exemple.
3	Serrer le frein de stationnement et couper le moteur.	8	Ouvrez le capot moteur et fermez le robinet de batterie.



<p>4</p> <p> AVERTISSEMENT</p> <p>Risque d'injection sous haute pression. L'huile hydraulique peut entraîner de graves lésions si elle est injectée sous la peau. L'huile hydraulique est sous haute pression. Dépressurisez le système hydraulique avant d'effectuer des travaux sur celui-ci.</p> <p>Pour dépressuriser : mettez la clé de contact en position d'allumage (1). Les conduits et les réservoirs sous pression doivent être dépressurisés avec précaution de façon à éviter les accidents. Voir 186.</p>	<p>9</p> <p>Laissez la machine refroidir.</p> <p> AVERTISSEMENT</p> <p>Risque de brûlures ! Les liquides chauds et des parties de la machine peuvent causer des blessures. Laisser refroidir la machine avant toute intervention.</p>
<p>5</p> <p>Retirer la clé de contact.</p>	



V1070879



V1138166

Protection antidérapante, placement (schéma de principe)

A lire avant de procéder à l'entretien

Éviter les blessures

- Lisez le manuel d'entretien avant de commencer les travaux sur la machine. Il est également important de lire et de respecter les indications données par les plaques et les autocollants.
- Ne portez jamais des vêtements amples ni de bijoux qui pourraient être happés et entraîner un accident.
- Toujours porter un casque, des lunettes de protection, des gants de travail, des chaussures de sécurité, une protection respiratoire et une protection pour les oreilles lorsque le travail l'exige.
- Assurez-vous que la ventilation est suffisante si le moteur doit être démarré à l'intérieur de locaux.
- Ne vous mettez pas devant ni derrière la machine lorsque le moteur tourne.
- Arrêtez le moteur avant de retirer d'éventuelles trappes de protection ou d'ouvrir les capots moteur.
- Une pression accumulée demeure dans le système lorsque le moteur est arrêté. Si un système est ouvert sans décharge de pression, du liquide peut être projeté sous haute pression.
- Recherchez les fuites à l'aide d'un morceau de papier ou de carton, jamais avec la main.
- Veillez à ce qu'il n'y ait pas d'huile, de gazole, de poussière ou de glace sur les marchepieds, les mains courantes et les surfaces antidérapantes.
- Ne montez que sur les parties de la machine munies d'un revêtement antidérapant (voir illustration).
- Il est important d'utiliser les outils et équipement appropriés. Des outils cassés ou des équipements défectueux doivent être réparés ou remplacés.
- Si vous devez effectuer une opération sous un outil, assurez-vous qu'il est correctement fixé avant de commencer. Activez le verrou de levier et serrez le frein de stationnement.

Éviter les dommages sur la machine

- Utilisez un dispositif à la capacité de levage suffisante si la machine ou une partie de celle-ci doit être soulevée ou mise sur chandelles.
- Volvo CE décline toute responsabilité si des dispositifs de levage, des outils, des méthodes de travail, des lubrifiants et des pièces autres que ceux décrits dans ce manuel sont employés.
- Assurez-vous qu'aucun outil ou objet pouvant provoquer des dommages n'a été laissé dans ou sur la machine.
- Évacuez la pression dans le système hydraulique avant de commencer.
- Les machines employées dans un environnement pollué ou nocif d'une quelconque façon doivent être équipées en conséquence. De plus, des consignes spécifiques de sécurité sont valables pour l'entretien de ces machines.
- Lors de l'installation d'une radio de communication, d'un téléphone mobile ou d'un équipement similaire, la pose doit être effectuée selon les instructions du fabricant pour éliminer les risques de perturbation du système électronique et des composants prévus pour le fonctionnement de la machine, voir page 20.



La sécurité lors de l'entretien

A lire avant de procéder à l'entretien 207

- Mesures à prendre en cas de soudage électrique, voir page 208.
- Veillez à ce que toutes les plaques de protection, les trappes et les capots de la machine soient en place avant de démarrer le moteur et d'utiliser la machine.
- Utilisez un appui à trois points (deux pieds et une main) pour nettoyer ou gratter le pare-brise, les rétroviseurs et les caméras.

Prévenir l'impact sur l'environnement

Tenir compte de l'environnement lors de l'entretien et de la maintenance. Les huiles et autres liquides dangereux pour l'environnement déversés dans la nature causent des dommages. L'huile se dégrade très lentement dans l'eau et les sédiments. Un litre d'huile peut contaminer plusieurs millions de litres d'eau potable. La machine doit être nettoyée avec un équipement muni d'un séparateur d'huile d'huile ou dispositif équivalent.

NOTE!

Le poids commun des éléments ci-dessous est que les déchets doivent toujours être confiés à une entreprise de traitement des ordures agréée par les autorités.

- Lors de la vidange d'huiles ou de liquides, il faut les récupérer dans des récipient adaptés et prendre les mesures nécessaires pour éviter tout écoulement.
- Les filtres usagés doivent être entièrement vidangés avant d'être mis au rebut. Pour le remplacement des filtres à amiante, placer le filtre usagé dans le sac en plastique hermétique, fourni avec chaque pack de filtre à amiante. Ne pas secouer le filtre à amiante, le placer simplement avec précaution dans le sac en plastique fourni. Fermer le sac et l'amener à un dépôt réservé aux déchets contenant de l'amiante.
- Les batteries contiennent des substances nocives pour l'environnement et la santé. C'est pourquoi les batteries usées doivent être traitées comme déchets nocifs pour l'environnement.
- Les produits consommables comme les chiffons, les gants ou les bouteilles peuvent également être contaminés par des huiles et liquides qui sont nocifs pour l'environnement. Dans ce cas, ils doivent être traités comme déchets nocifs pour l'environnement.

Préparations avant le service

Soudage

NOTE!

Toute opération de soudage sur la machine doit être confiée à un soudeur qualifié.

AVERTISSEMENT

Risque d'inhalation de toxines.

La combustion de pièces en plastique, en caoutchouc ou peintes produit des gaz qui peuvent porter atteinte aux voies respiratoires.

Ne jamais brûler de pièces en caoutchouc, en plastique ou peintes.

AVIS

Un extincteur d'incendie doit toujours se trouver à portée de la main lors de tout travail de soudage.

AVIS

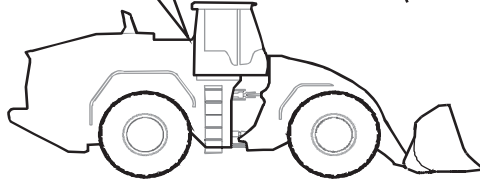
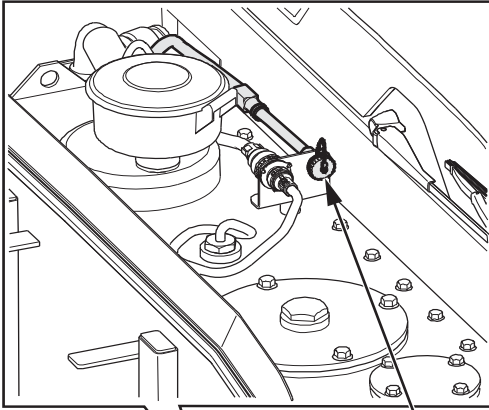
Avant d'entamer un soudage électrique, les raccords de la ou les batterie(s) doivent être débranchés. Tous les raccords des unités de commande (ECU) doivent être débranchés. Raccorder l'équipement de soudage aussi près du point de soudage que possible.

- 1 Coupez l'alimentation électrique à l'aide du robinet de batterie.
- 2 Débranchez les batteries. Commencez par la borne négative puis la borne positive.
- 3 Débranchez les unités électroniques. Pour plus de renseignements, contactez un technicien qualifié.
- 4 Raccordez la connexion de masse de l'équipement de soudage aussi près que possible du point de soudage et assurez-vous que le courant ne passe pas dans un roulement.
- 5 Etablissement d'une bonne ventilation.
- 6 Éliminez toute peinture dans une zone d'au moins 10 cm (4 in) autour du point de soudage.
- 7 Une fois la soudure terminée, débrancher le câble de masse.
- 8 Brancher les unités électroniques.
- 9 Brancher les batteries.
- 10 Rétablissez l'alimentation électrique à l'aide du robinet de batterie.

Voir également la page 210.

Prise de courant

Une prise électrique 24 V sur le réservoir hydraulique permet de connecter des feux de travail externe lorsque l'on effectue des réparations ou pour employer des appareils électriques comme une pompe à vide.



V1129536

A Prise électrique

Prévention des incendies

AVERTISSEMENT

Risque d'incendie.

Les environnements dont l'air contient des particules inflammables ou explosives peuvent accroître le risque d'incendie.

Utilisez les équipements spéciaux et assurez une ventilation correcte en cas d'utilisation dans des environnements à risque.

Le risque d'incendie existe toujours. Renseignez-vous sur le type d'extincteurs employés sur votre lieu de travail et sur la façon de les utiliser. Un extincteur est un équipement optionnel et il peut être obtenu auprès de votre concessionnaire. Si la machine est elle-même équipée d'un extincteur, ce dernier sera conservé sur la partie arrière de l'aile avant.

Si la machine est équipée d'un extincteur portable, celui-ci doit être du type ABE (ABC en Amérique du Nord). La désignation ABE signifie que l'extincteur peut éteindre des feux de matériaux organiques solides et de liquides et que le produit d'extinction ne conduit pas l'électricité. La catégorie d'efficacité I signifie que le temps d'utilisation effectif de l'extincteur ne doit pas être inférieur à 8 secondes. Il sera de 11 secondes minimum pour la catégorie II et de 15 secondes minimum pour la catégorie III.

L'extincteur portable ABE I correspond normalement à un contenu en poudre de 4 kg (8,8 lb) (catégorie EN 13A89BC), norme EN 3-1995, parties 1, 2, 4 et 5.

Mesures de prévention des incendies

- La présence d'une cigarette allumée ou d'une flamme nue est interdite à proximité d'une machine lors du remplissage du réservoir de carburant ou lorsque le système d'alimentation en carburant est ouvert et en contact avec l'air environnant.
- Le gazole est inflammable et ne doit pas être utilisé pour le nettoyage. Utilisez plutôt des produits d'entretien pour voiture destinés au nettoyage ou au dégraissage. N'oubliez pas également que certains solvants peuvent provoquer des irritations cutanées, des dommages sur la peinture et des incendies.
- L'endroit où l'entretien est effectué doit rester propre. En effet, l'huile et l'eau peuvent rendre le sol glissant, voire dangereux à proximité d'équipements ou d'outils électriques. De la même façon, les vêtements huileux ou graisseux constituent un sérieux risque d'incendie.
- Assurez-vous quotidiennement que la machine et l'équipement sont exempts de poussière et d'huile. Ceci réduit non seulement le risque d'incendie mais facilite aussi la détection d'éventuels dommages ou composants desserrés.

NOTE!

Procédez avec une grande prudence si le nettoyage s'effectue à l'aide d'un dispositif haute pression. En effet, les composants électriques et câbles électriques peuvent être endommagés même à une haute pression et à une température modérées. Protégez dès lors les câbles électriques de façon appropriée.

- Nettoyez avec une attention particulière les machines évoluant dans un environnement présentant un risque d'incendie, par exemple une scierie ou une décharge. Le risque de

La sécurité lors de l'entretien Prévention des incendies 211

combustion spontanée peut être encore réduit par l'installation d'une isolation sur le silencieux.

- L'extincteur doit être entretenu de façon à fonctionner le moment venu.
- Vérifiez que les conduites de carburant, les flexibles hydrauliques et de frein et les câbles électriques n'ont pas été endommagés par frottement ou ne risquent pas d'être endommagés de cette manière en raison d'une pose ou d'un serrage incorrect.
- Tous les câbles électriques de la machine sont protégés par des flexibles cannelés (noirs). Le câble court entre batteries n'a pas de flexible cannelé et est rouge. Les câbles sans fusible sont acheminés comme suit :
 - entre batteries
 - entre batterie et relais de débranchement de batterie
 - entre relais de débranchement de batterie et démarreur
 - entre démarreur et boîte à fusibles

Les câbles électriques ne doivent pas être en contact direct avec des conduits d'huile ou de carburant.

- Ne soudez pas et ne poncez pas les endroits remplis de liquides inflammables comme les réservoirs et les tuyaux hydrauliques. Observez la plus grande prudence lors de telles opérations à proximité de ces endroits. Un extincteur doit être disponible à proximité.

Mesures en cas d'incendie

Si les circonstances le permettent et si votre propre sécurité n'est pas mise en danger, il convient de prendre les mesures suivantes au moindre signe d'incendie :

- 1 Arrêtez la machine si elle est en mouvement.
- 2 Abaissez les outils sur le sol.
- 3 Mettez le verrou de levier en position verrouillée.
- 4 Mettez la clé de contact en position d'arrêt.
- 5 Quittez la cabine.
- 6 Alertez les pompiers.
- 7 Fermez le robinet de batterie si celui-ci peut être atteint sans risque.
- 8 Tentez d'éteindre l'incendie. Si cela n'est pas possible, éloignez-vous de la machine et de la zone à risque.

Mesures après un incendie

Après un incendie ou une exposition de la machine à un très puissant réchauffement, il convient de prendre les mesures de sécurité suivantes :

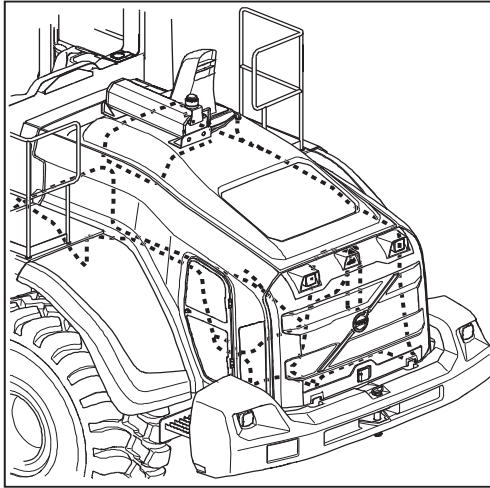
- Utilisez des lunettes de protection et des gants épais en caoutchouc.
- Ne touchez jamais les composants brûlés à mains nues pour éviter le contact avec les polymères fondus. Nettoyez d'abord soigneusement et abondamment à l'eau froide (une solution d'hydroxyde de calcium, c'est-à-dire de la chaux éteinte dans de l'eau).
- Traitement de caoutchouc fluoré exposé à la chaleur, voir page 216.

Système anti-incendie

(Équipement optionnel)

Le système de protection contre l'incendie est un système d'arrosage du compartiment moteur avec 15 buses. Il est

212 La sécurité lors de l'entretien Prévention des incendies



V1136435

Circuit de détecteur et de système d'arrosage

recommandé pour les machines utilisées dans des conditions propices aux incendies.

Le système est conforme à la norme SBF 127 (réglementation suédoise pour système à gicleurs fixes et autres équipements anti-incendie sur les machines de foresterie et de terrassement).

Mode automatique

En mode automatique, seule une diode verte ("On") est allumée sur le panneau de commande, voir page 75.

Le système d'extinction est activé automatiquement dans deux cas :

- lorsque la machine n'est pas employée (en stationnement par ex.), le moteur étant arrêté et l'alimentation principale coupée (robinet de batteries fermées), ou
- lorsque le frein de stationnement est serré et lorsque le moteur est en marche.

À température élevée, un détecteur détecte l'incendie et le système d'extinction est déclenché automatiquement. La quantité d'agent d'extinction est suffisante pour 20 secondes de fonctionnement. Le réservoir d'agent d'extinction est ensuite vide.

Mode manuel

En mode manuel, une diode verte ("On") et une diode jaune ("Manuel") sont allumées, voir page 75.

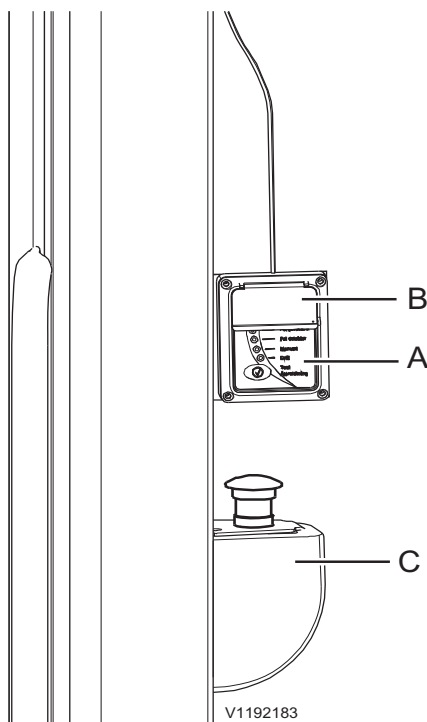
Le système d'extinction est en mode manuel (le conducteur active lui-même le système) lorsque la machine est en fonctionnement et lorsque le frein de stationnement est desserré.

Lorsqu'il y a détection d'incendie alors que la machine est en fonctionnement, l'alarme est donnée par un témoin rouge au panneau de commande (A) et par l'activation de la sirène/du feu stroboscopique. Le système doit alors être déclenché manuellement avec l'arrêt d'urgence (C), dans le panneau de commande (A), ou en enlevant le plomb d'inviolabilité (1) et en appuyant sur le bouton de déclenchement manuel (2). Pour plus de renseignements, voir page 76.

Concernant les fonctions du panneau de commande, voir page 75.

NOTE ! Le couvercle en plastique (B) ne doit être relevé que lorsque le panneau de commande est utilisé. Un plombage est remis en place lors de l'entretien et de la maintenance.

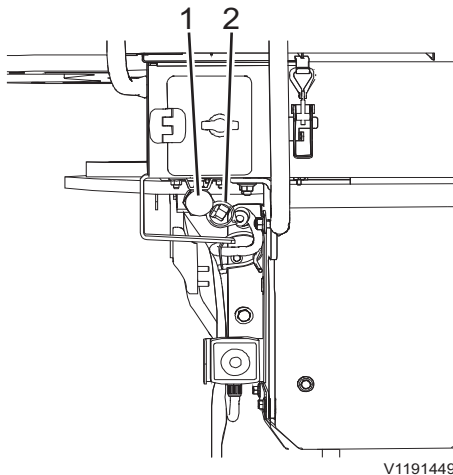
Concernant les règles de sécurité en cas d'incendie, voir page 110.



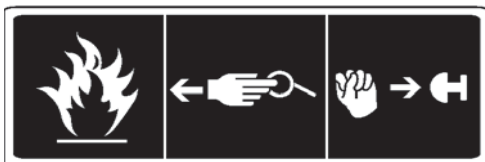
V1192183

Montant avant gauche de la cabine

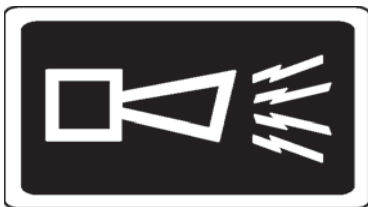
- A Panneau de commande
- B Couvercle en plastique
- C Arrêt d'urgence (arrête le moteur, coupe l'alimentation électrique et déclenche le système d'extinction en cas d'incendie)



- 1 Bouton de déclenchement du système d'extinction à l'extérieur de la cabine (placé près du marchepied de la cabine)
- 2 Plombage d'inviolabilité



Déclenchement manuel du système d'extinction à l'aide du bouton de déclenchement manuel



Autocollant de sirène (placé près de la sirène/feu à éclats)



Autocollant d'extincteur à main (placé près de chaque extincteur)

Bouton de déclenchement manuel

Le bouton de déclenchement manuel (placé près du marchepied de cabine) peut être utilisé dans tous les modes pour déclencher le système d'extinction, même lorsque la machine est arrêtée et sans alimentation.

- 1 Retirez le sceau d'intégrité jaune (2).
- 2 Appuyez sur le bouton rouge (1).

Sirène/feu à éclats

La sirène/feu à éclats est activée

- lorsqu'un incendie est détecté
- lorsque le système d'extinction est déclenché via le panneau de commande
- lorsque le système est déclenché par le bouton de déclenchement manuel
- lorsque le bouton de test du panneau de commande est enfoncé.

La sirène/feu stroboscopique est activé jusqu'à ce que le bouton de test du panneau de commande soit enfoncé. Si une indication d'incendie demeure, la sirène/feu stroboscopique redémarre. Contactez un technicien qualifié.

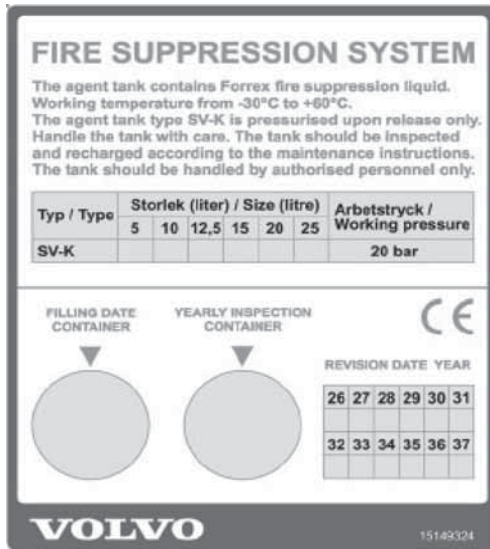
Emplacement d'extincteur à main (équipement optionnel)

Il existe deux emplacements d'extincteur à main, un sur chaque aile avant. Ceux-ci complètent le système d'extinction fixe et visent à protéger l'environnement ainsi que pour l'extinction complémentaire. Conformément à la norme SBF127, deux extincteurs de 6 kg (13 lbs) chacun doivent être disponibles pour les travaux en milieu à risque d'incendie.

Pour utiliser les extincteurs à main :

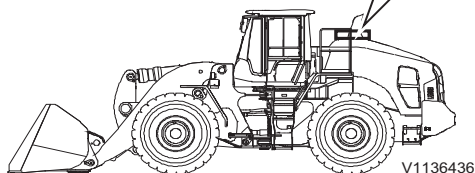
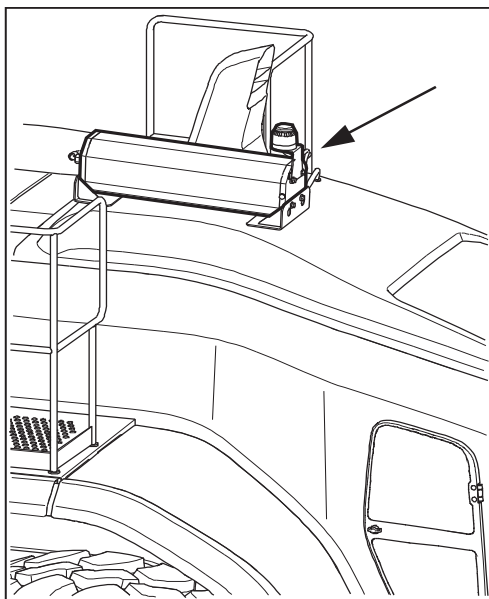
- 1 Tenez l'extincteur droit, retirez la sécurité.
- 2 Dirigez la buse vers la base des flammes, à au moins 1 mètre de distance (39.4 in).
- 3 Appuyez sur la détente.

214 La sécurité lors de l'entretien Prévention des incendies



V1203124

Autocollant d'agent d'extinction (placé sur le réservoir d'agent d'extinction)



Réservoir d'agent d'extinction

Agent d'extinction

L'agent d'extinction est une poudre à base d'eau ("chimie par voie humide") facile à laver après le déclenchement du système.

En cas de déclenchement du système d'extinction, il y a suffisamment d'agent d'extinction pour environ 20 secondes.

L'agent d'extinction est protégé contre le gel jusqu'à -30 °C.

⚠ AVERTISSEMENT

Risque chimique.

Le contact avec l'agent extincteur contenant du glycol peut entraîner des blessures.

Utiliser un équipement de protection personnelle et éviter le contact.

En cas de contact avec les yeux, rincer à l'eau. En cas de contact avec la peau, laver au savon et rincer à l'eau. Toujours consulter un médecin après le contact avec l'agent extincteur.

Après déclenchement du système d'extinction

Après activation du système extincteur automatique, contactez un technicien qualifié.

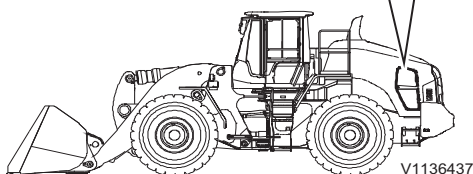
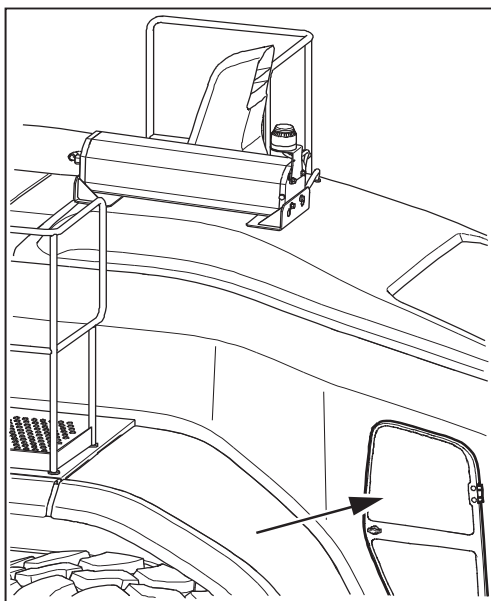


V1094256

Repère des trous pour l'extinction manuelle

Extinction d'un incendie lorsque le capot moteur ne peut pas être ouvert (concerne aussi les machines standard)

Si le capot moteur ne peut pas être ouvert lors d'un incendie, il est possible d'éteindre l'incendie manuellement par deux trous dans la paroi intermédiaire. Les trous prévus pour l'extinction manuelle sont accessibles en ouvrant les caches latéraux des deux côtés. L'extinction d'un incendie est possible grâce aux trous indiqués dans la paroi intermédiaire qui offrent un accès au compartiment moteur, c'est-à-dire aux extincteurs à main.



V1136437

Ces trous sont situés derrière les caches latéraux.

Manipulation des matériaux dangereux

Peinture chauffée

AVERTISSEMENT

Risques chimiques.

Les caoutchoucs et les plastiques soumis à la chaleur dégagent des substances toxiques qui peuvent provoquer des lésions à la peau, aux yeux et aux voies respiratoires.

Ne chauffez et n'allumez jamais les plastiques et les caoutchoucs sur la machine.

Avec la chaleur, la peinture dégage des gaz nocifs. Il faut donc éliminer la peinture dans un rayon de 10 cm (4 in) avant d'exécuter des travaux de soudure, de ponçage ou de découpage au chalumeau. Outre les effets dangereux pour la santé, la peinture causerait un cordon de soudure de qualité et de résistance médiocre qui pourrait entraîner une défaillance ultérieure.

Méthodes et mesures de sécurité à prendre pour le décapage

- Sablage
 - employez une protection anti-inhalation et portez des lunettes de protection.
- Produit de décapage de peinture et autres produits chimiques
 - employer des procédés d'aspiration par points, de protection anti-inhalation et gants de protection
- Ponceuse
 - employez des procédés d'aspiration par points, de protection anti-inhalation, des gants de protection et des lunettes de protection

Les pièces peintes mises au rebut ne doivent jamais être brûlées. Elles doivent être traitées par un établissement de traitement des déchets agréé.

Caoutchouc et plastiques exposés à la chaleur

En cas d'exposition à la chaleur, les matériaux polymériques dégagent des substances dangereuses pour l'environnement et pour la santé et ne doivent donc jamais être brûlés.

Si vous devez couper ou souder à proximité de telles matières, prenez les mesures de protection suivantes :

- Protégez thermiquement le matériau.
- Porter des gants de protection, des lunettes de protection et un masque de respiration.

Caoutchouc fluoré exposé à la chaleur

AVERTISSEMENT

Risques de blessures graves.

À très haute température, le caoutchouc fluorocarboné produit des substances corrosives très nocives pour la peau et les poumons.

Toujours porter un équipement de protection.

Après un incendie ou une exposition de la machine à un très puissant réchauffement, il convient de prendre les mesures de sécurité suivantes :

La sécurité lors de l'entretien

Manipulation des matériaux dangereux

217

- Mettez de robustes gants de protection en caoutchouc et portez des lunettes de protection.
- Jetez les gants, les chiffons (etc.) qui ont été au contact de caoutchouc fluoré exposé à la chaleur après les avoir d'abord nettoyés à l'eau froide (une solution d'hydroxyde de calcium, c'est-à-dire de la chaux éteinte dans de l'eau). Ils doivent être traités comme des déchets dangereux.
- La zone autour d'une pièce qui a été très chaude et qui peut être en caoutchouc fluoré doit être nettoyée soigneusement et abondamment à l'eau froide.
- Par mesure de sécurité, tous les joints (joints toriques et autres joints d'huile) doivent être traités comme s'ils étaient en caoutchouc fluoré.
- L'acide fluorhydrique peut être toujours présents dans les parties de la machine plusieurs années après l'incendie.
- En cas de gonflement, de rougissement ou de brûlure et si un contact avec du caoutchouc fluoré est suspecté en être à l'origine, consultez immédiatement un médecin. Le symptôme peut se manifester après plusieurs heures sans signe préalable.
- Il n'est pas possible d'enlever l'acide en rinçant ou lavant la peau. Consulter un médecin et appliquer du Hydrofluoric Acid Burn Jelly ou un produit similaire.

Batteries

AVERTISSEMENT

Risque de brûlures d'origine chimique.

L'électrolyte de batterie contient de l'acide sulfurique corrosif pouvant entraîner de graves brûlures chimiques.

En cas d'écoulement d'électrolyte sur la peau nue, éliminer l'électrolyte immédiatement et laver la zone concernée au savon et à l'eau en abondance. En cas de contact avec les yeux ou d'autres parties sensibles du corps, rincer abondamment à l'eau et contacter immédiatement un médecin.

- Ne fumez pas à proximité des batteries (ces dernières libèrent des gaz explosifs) et évitez le soudage, le ponçage et toute flamme nue.
- Veillez à éviter tout contact entre les bornes des batteries et des objets métalliques comme des outils, des bagues ou des montres.
- Veillez à ce que les protections des bornes de batterie soient toujours en place.
- La batterie ne doit pas être basculée car de l'électrolyte peut s'échapper (ne s'applique pas aux batteries sans entretien).
- Ne branchez pas une batterie déchargée en série avec une batterie chargée. Elle risque d'exploser.
- Pour la dépose d'une batterie, débranchez d'abord le câble de masse et pour la pose, branchez le câble de masse en dernière afin d'éviter le risque d'étincelles.
- Les batteries mises au rebut doivent être traitées selon la législation nationale en vigueur.

Charge des batteries, voir page 252.

Démarrage avec des batteries auxiliaires, voir page 116.

Poussière de cristaux de silice (poussière de quartz)

AVERTISSEMENT

Risque d'inhalation toxique.

Les environnements de travail contenant des poussières nocives peuvent entraîner de graves problèmes de santé.

Portez un équipement de protection personnelle durant les travaux dans des environnements poussiéreux.

Les cristaux de silice sont le composant de base du sable et du granit. De nombreuses activités sur des chantiers ou des mines, comme par exemple l'affûtage, le sciage et le perçage, provoquent la formation de poussière à cristaux de silice. Cette poussière peut provoquer la silicose.

L'employeur ou la direction du chantier doit informer le conducteur de la présence de cristaux de silice dans la zone de travail, donner des instructions spécifiques de travail et de sécurité ainsi que fournir au personnel les équipements de sécurité nécessaires.

Vérifiez également la réglementation locale et nationale concernant la silice et la silicose.

Poussière d'amiante

- La cabine doit être gardée exempte de poussière ou poussière d'amiante dans la mesure du possible :
 - Entrer dans la cabine et laisser la machine dans un lieu éloigné de la zone contaminée par l'amiante.
 - Maintenez les vêtements et chaussures débarrassés dans la mesure du possible de poussière.
 - Nettoyer fréquemment la cabine avec un aspirateur, en portant un équipement de protection personnelle, par exemple un masque respiratoire prévu pour lieux contaminés par l'amiante.
 - Veiller à maintenir fermées la porte et les vitres de la cabine pendant cette opération.
- La ventilation doit se faire par le système de ventilation de la cabine, qui assure aussi une certaine pressurisation.
- Du point de vue de la santé et de l'environnement, les filtres usagés doivent être placés dans les sacs en plastique étanches fournis avec les filtres neufs. Le sac doit alors être déposé à un site spécialement prévu pour les déchets d'amiante. Les filtres à amiante doivent être remplacés par un technicien qualifié.



Agent réfrigérant

Considérations environnementales

Le climatiseur de la machine est rempli en usine de réfrigérant R134a. Le réfrigérant R134a est un gaz fluoré à effet de serre qui contribue au réchauffement de la planète.

Ne pas laisser le réfrigérant s'échapper dans la nature. Voir page 303 pour connaître le volume de réfrigérant R134a dans votre machine et son potentiel de réchauffement de la planète (PRP).

Précautions de sécurité

Les travaux d'entretien sur le climatiseur doivent être effectués par du personnel qualifié. Ne pas intervenir sur le climatiseur.

Porter des lunettes de protection, des gants résistant aux produits chimiques (néoprène ou caoutchouc butylique, par ex.) et tout l'équipement de protection individuelle nécessaire pour éviter un contact entre le réfrigérant et la peau.

Mesures à prendre en cas d'exposition

Contact avec les yeux : Rincer à l'eau chaude et mettre un bandage léger. Consulter immédiatement un médecin.

Contact limité avec la peau : Rincer à l'eau chaude et mettre un bandage léger. Consulter immédiatement un médecin.

Contact important avec la peau : Rincer à l'eau chaude et réchauffer doucement la zone affectée avec de l'eau tiède ou des vêtements chauds. Consulter immédiatement un médecin.

Inhalation : Quitter la zone et respirer de l'air frais. Consulter immédiatement un médecin.

Chaîne de manutention, tubes et tuyaux

AVERTISSEMENT

Risque d'injection sous haute pression.

Une fuite d'un flexible haute pression peut causer de graves blessures à la peau et aux yeux.

Si des flexibles haute pression sont desserrés ou fuient, contacter un technicien qualifié.

Ne pas s'approcher du jet de liquide.

Utiliser un morceau de carton rigide pour rechercher les fuites.

Ne jamais utiliser les mains pour détecter les fuites hydrauliques.

- Ne pliez pas les conduits haute pression.
- Ne frappez pas les conduits haute pression.
- Ne posez pas de conduits pliés ou endommagés.
- Vérifiez avec attention les conduits, les tuyaux et les flexibles.
- Ne réutilisez pas les flexibles, les tuyaux et les raccords.
- N'utilisez pas la main nue pour rechercher les fuites.
- Serrez tous les raccords. Consultez votre concessionnaire Volvo concernant le couple de serrage recommandé.

Si l'un des problèmes suivants est constaté, remplacez les pièces. Consultez votre concessionnaire Volvo.

- Pièces d'extrémité endommagées ou fuyantes
- Gaines extérieures frottées ou coupées
- Exposition des fils de renfort
- Gonflement des gaines extérieures
- Torsion des parties flexibles des flexibles
- Déplacement des pièces d'extrémité
- Corps étrangers pris dans les gaines

AVIS

Assurez-vous que tous les colliers, les protections et protections thermiques sont correctement installés. Ceci contribue à prévenir les vibrations, les frottements sur d'autres pièces et la génération excessive de chaleur.



Maintenance

Maintenance

Cette section décrit la périodicité de l'entretien programmé de la machine et donne des instructions pour les opérations d'entretien que peut effectuer le conducteur.

L'entretien programmé périodique doit être effectué conformément aux spécifications pour assurer la fiabilité, les performances et la sécurité maximales de la machine.

Récapitulatif des entretiens

Le carnet d'entretien montre que la machine a été entretenue correctement et peut être consulté lors de la vente de la machine. Remplissez le carnet d'entretien après chaque entretien périodique. Voir page 325.

Programme d'entretien

Le Programme d'entretien est une liste de contrôle de toutes les opérations d'entretien périodique pour une gamme de modèles donnée dans les conditions de fonctionnement normales. Le Programme d'entretien est disponible chez les concessionnaires agréés.

Volvo Construction Equipment s'efforce constamment d'améliorer le rendement et l'aptitude au service par des modifications de conception du produit. Ces modifications ne sont pas toujours ajoutées aux Manuels d'utilisation pour les produits déjà livrés. **Consultez toujours le Programme d'entretien pour trouver la périodicité d'entretien la plus précise.**

Pour que la garantie d'usine soit valide, la machine doit être entretenue conformément au Programme d'entretien. Les Programmes d'entretien terminés doivent être conservés dans les dossiers et fournis à Volvo Construction Equipment sur demande.

222 Maintenance
Organigramme de graissage et d'entretien

Organigramme de graissage et d'entretien

Lubrification

Un graissage régulier et correct de la machine prolongera considérablement la durée de vie des coussinets et des axes de pivot.

Le graissage des paliers a deux buts principaux :

- Ajouter de la graisse au palier pour réduire la friction entre l'axe et le coussinet.
- Remplacer l'ancienne graisse qui peut contenir des particules d'impuretés. La graisse contenue dans l'espace intérieur du joint extérieur collecte la saleté et l'empêche, ainsi que l'eau, de pénétrer dans le palier.



V1072386

AVIS

Essuyer les graisseurs et le pistolet à graisse avant le graissage pour éviter d'introduire des impuretés et du sable dans les roulements par les graisseurs.

Graisser le palier jusqu'à ce que la nouvelle graisse propre soit refoulée hors du joint extérieur. La graisse recommandée est indiquée à la page 266.

10 à 15 injections avec une pompe à graisse normale à main sont nécessaires pour graisser un palier dans la flèche.



Maintenance Organigramme de graissage et d'entretien

Explication des symboles

Le plan de lubrification et d'entretien utilise les symboles normalisés suivants.



V1072393

Moteur



V1072394

Transmission



V1072395

Système hydraulique



V1072396

Système de freinage



V1072397

Essieux



V1072398

Système d'alimentation en carburant



V1072399

Batterie



V1072400

Liquide de refroidissement



V1072401

Climatiseur



V1072402

Lubrification



V1072403

Graisseur



V1072404

Huile / Liquide



V1072405

Filtres



V1072406

Filtre à air



V1072407

Contrôle de niveau



V1072408

Tension de courroie



V1072409

Lampes témoin



V1072410

Vidange

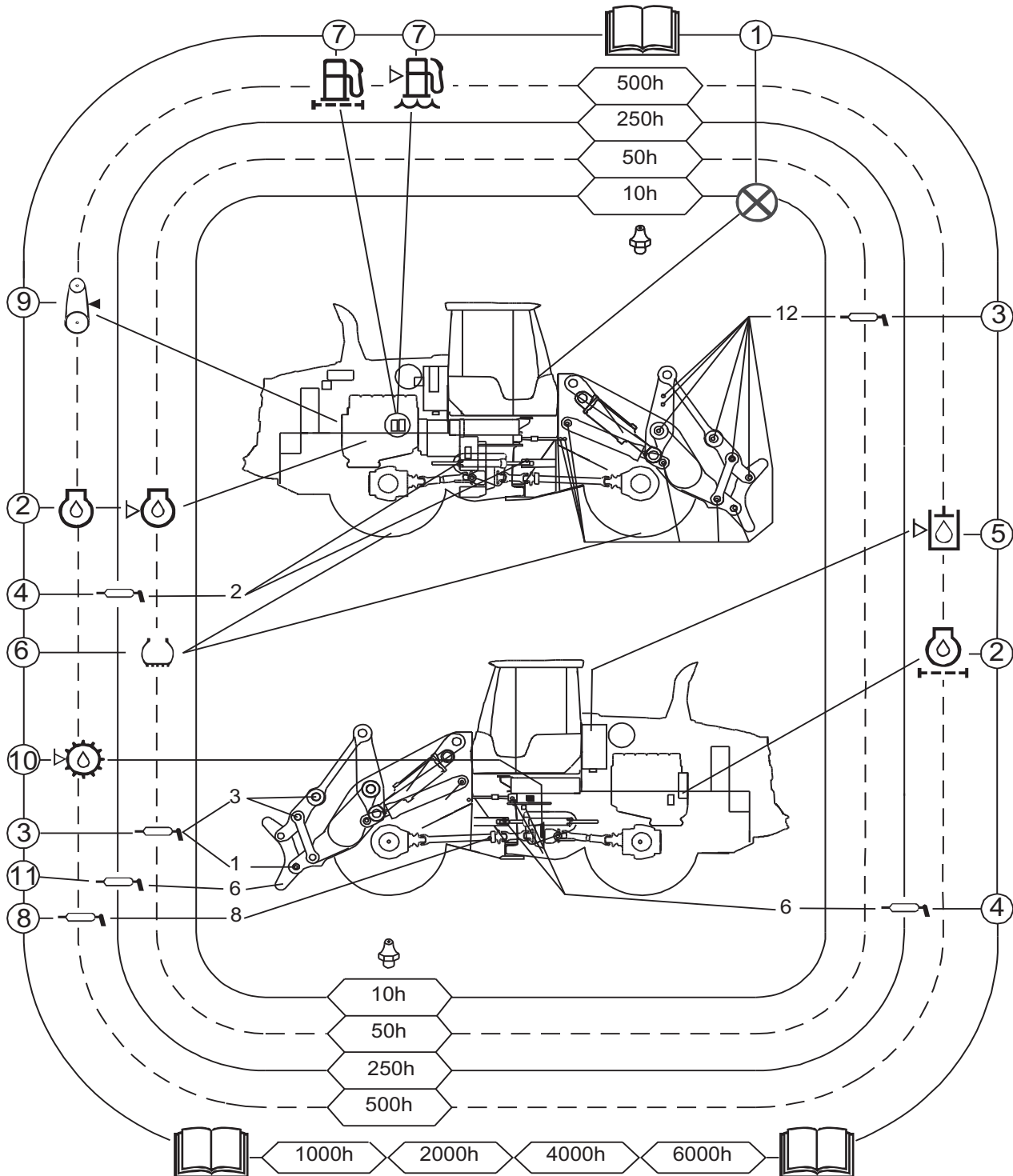
Maintenance
224 Organigramme de graissage et d'entretien

Organigramme de graissage et d'entretien

Périodicités :

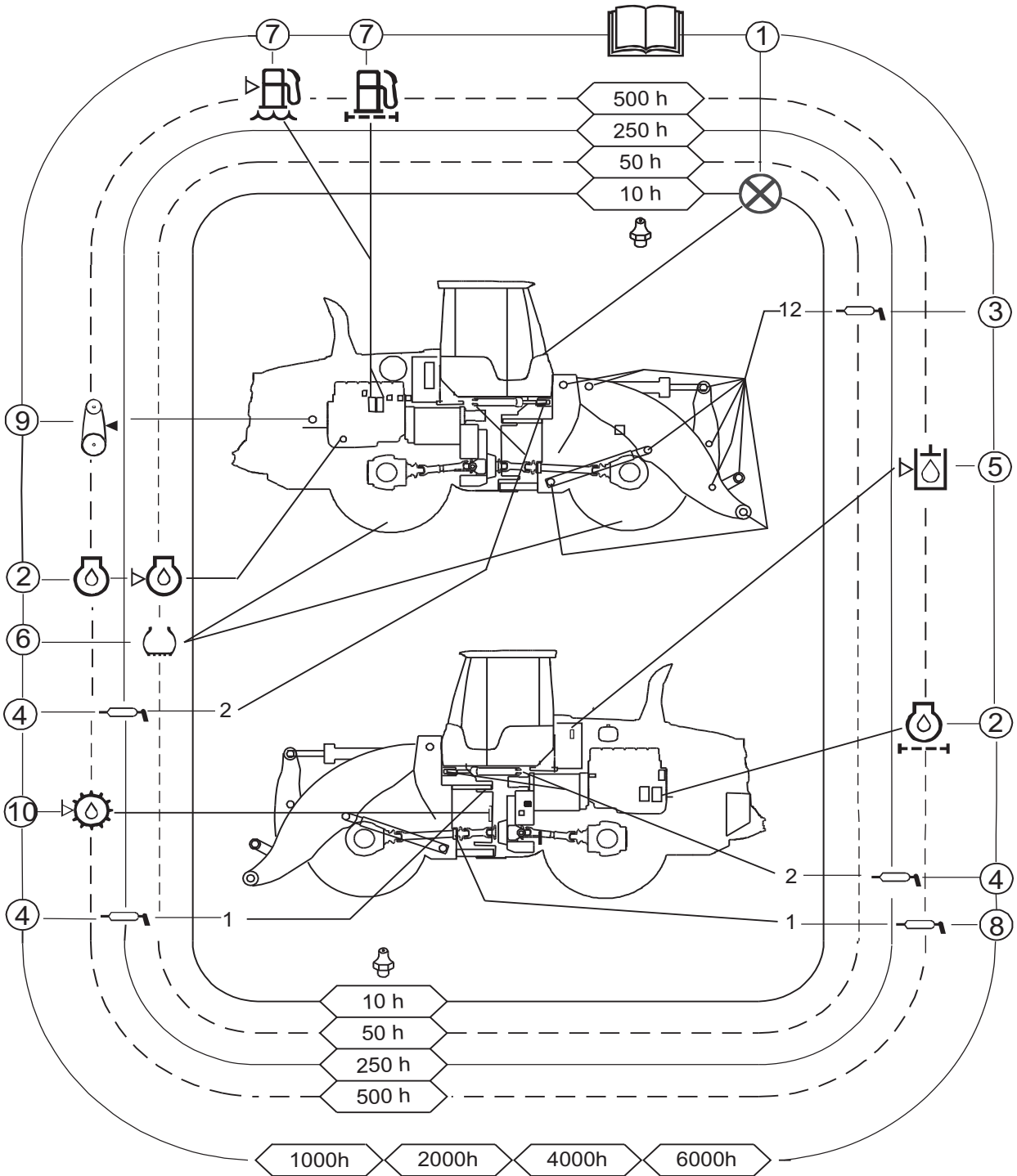
Tous les jours (toutes les 10, 50, 250 et 500 heures (explication des symboles, voir page 223).

L150H/L180H/L220H



Maintenance
Organigramme de graissage et d'entretien

L260H





Maintenance
226 Organigramme de graissage et d'entretien

N° de repérage	Page	Intervention
		TOUS LES JOURS (10 heures)
1	231	Essai de fonctionnement et vérification
	232	Coupez l'alimentation électrique à l'aide du robinet de batterie
N° de repérage	Page	TOUTES LES 50 HEURES Après l'entretien quotidien
2	233	Contrôlez le niveau d'huile moteur (toutes les 50 heures ou lorsqu'un message est affiché à l'écran d'informations)
6	233 <i>Usure et pression de gonflage des pneumatiques, contrôle</i>	Contrôler les pneus (pression de gonflage et état) - Vérifiez tous les jours si la machine est utilisée dans la manutention de roches.
3	234	Graisser la flèche - Graisser quotidiennement si les conditions d'utilisation sont difficiles.
	234	Vérifiez le niveau d'huile du filtre à air à bain d'huile (équipement optionnel)
N° de repérage	Page	PREMIÈRES 100 HEURES Après l'entretien quotidien et l'entretien des 50 heures
	Contactez un technicien d'entretien qualifié.	Étalonnez la transmission (s'applique uniquement à L220H-L260H)
N° de repérage	Page	TOUTES LES 250 HEURES Après l'entretien quotidien et l'entretien des 50 heures
		Rechercher des fuites (d'huile et/ou liquide de refroidissement) (essieux, transmission, palier d'essieu arrière, moteur et radiateur)
4	238	Graissez les roulements de vérin de direction et le roulement supérieur de l'articulation du châssis - En milieu agressif/corrosif, graisser toutes les 50 heures.
	Contactez un technicien d'entretien qualifié.	Vidangez l'huile du filtre à air à bain d'huile (équipement optionnel)
		Graisser le support d'outil et les outils - Graisser quotidiennement si les conditions d'utilisation sont difficiles.
N° de repérage	Page	PREMIÈRES 500 HEURES Après l'entretien quotidien et l'entretien des 50 heures
	Contactez un technicien d'entretien qualifié.	Étalonnez la transmission (s'applique uniquement à L150H-L180H)
N° de repérage	Page	TOUTES LES 500 HEURES Après l'entretien quotidien et l'entretien des 50 et 250 heures
	Contactez un technicien d'entretien qualifié.	Exécutez une régénération d'entretien en stationnement pour réinitialiser le système EATS avant la vidange d'huile moteur.



2	Contactez un technicien d'entretien qualifié.	Vidangez l'huile moteur et remplacez les filtres à huile - L'intervalle varie en fonction de la qualité de l'huile et de la teneur en soufre du carburant, voir 266.
	Contactez un technicien d'entretien qualifié.	Remplacez le pré-filtre à carburant supplémentaire (équipement en option)
	Contactez un technicien d'entretien qualifié.	Remplacez les filtres à carburant (préfiltre et filtre principal)
	241	Contrôlez et nettoyez le radiateur, le condenseur et le refroidisseur d'huile hydraulique
10	241	Contrôlez le niveau d'huile de boîte de vitesses
8	241	Graissez le roulement de l'arbre de transmission - En milieu agressif/corrosif, graissez les joints de cardan (croisillons) toutes les 50 heures.
5	243	Contrôlez le niveau d'huile du système hydraulique
	244	Contrôlez le niveau de liquide de refroidissement (toutes les 500 heures ou lorsqu'un message est affiché à l'écran d'informations)
	Contactez un technicien d'entretien qualifié.	Remplacez le filtre du système de graissage centralisé (équipement optionnel).
9	Contactez un technicien d'entretien qualifié.	Contrôlez l'état et la tension des courroies (toutes les 500 heures ou lorsqu'un message est affiché à l'écran d'informations).
N° de repérage	Page	SI NÉCESSAIRE
	249	Contrôlez et vidangez le séparateur d'eau du filtre à carburant.
7	247	Faites l'appoint en carburant dans le réservoir de carburant
7	247	Remplissez le réservoir AdBlue®/DEF de solution AdBlue®/DEF (ne concerne que les machines à moteur D13J)
	262	Contrôlez et faites l'appoint dans le système de graissage centralisé (équipement optionnel)
	252	Charger les batteries
	253	Remplacer les fusibles et/ou les relais
	254	Remplacez les ampoules
	254	Réglez les phares
		Réglez les feux de travail
	256	Nettoyez le préfiltre d'aération de la cabine NOTE! Nettoyer seulement le préfiltre
	255	Contrôlez le niveau de liquide lave-glace du pare-brise, faites l'appoint si nécessaire.
	258	Nettoyez le compartiment moteur.



Maintenance 228 Organigramme de graissage et d'entretien

Périodicités :

Toutes les 1000, 2000, 4000, 4500 et 6000 heures.

Mesures pouvant être prises par le conducteur

Page	TOUTES LES 1000 HEURES
246	Graissez le roulement inférieur de l'articulation de châssis - Graissez plus fréquemment si nécessaire.
132	Effectuer un test du frein de service
133	Effectuer un test du frein de stationnement
<hr/>	
Page	TOUTES LES 2000 HEURES
256	Nettoyez le filtre de ventilation de cabine (si nécessaire)
	Graissez les charnières des capots/trappes et de la cabine. - Graissez plus souvent si nécessaire.
<hr/>	
Page	TOUTES LES 4000 HEURES
95	Contrôler la ceinture de sécurité



Maintenance
Organigramme de graissage et d'entretien

229

Opérations devant être effectuées par un technicien qualifié aux intervalles indiqués ci-dessous

TOUTES LES 1000 HEURES
Remplacez le préfiltre de ventilation de cabine (ne s'applique pas en cas de préfiltre supplémentaire de type cyclone) - Remplacez le filtre plus souvent si nécessaire.
Vérifiez la tension des courroies (au besoin, lorsqu'un message apparaît à l'écran).
Entretien du système d'extinction d'incendie (toutes les 1000 heures ou tous les 6 mois)
Contrôlez les câbles et les connexions de batterie
Contrôlez la pression de freinage
Évacuez les dépôts du réservoir hydraulique.
Remplacez le filtre à air de l'alternateur (équipement optionnel)
Remplacez le filtre principal de ventilation de cabine, filtre à carbone (équipement en option)
Remplacez le filtre principal de ventilation de cabine, filtre à amiante (équipement en option)
Vérifiez l'usure des disques de frein de service
Effectuez un relevé avec MATRIS et TechTool.
Mise à jour du logiciel, vérification
TOUTES LES 2000 HEURES
Nettoyez le filtre principal du filtre à air (toutes les 2000 heures ou lorsqu'un message est affiché à l'écran d'informations).
Vidangez l'huile d'essieu (dans les essieux avant et arrière) (L220H avec support d'essieu arrière) - Si la machine est équipée du refroidissement d'huile d'essieu, remplacer l'huile et le filtre toutes les 4000 heures. - Vidangez l'huile des essieux avant et arrière pour la première fois au bout de 1000 h (ne concerne que les modèles L220H-L260H)
Vérifiez le point de congélation du liquide de refroidissement (toutes les 2000 heures ou au moins une fois par an).
Remplacez le filtre à huile de retour du système hydraulique et nettoyez la tige aimantée.
Remplacez le filtre d'aération du système hydraulique.
Nettoyez la cartouche du filtre à air à bain d'huile (équipement optionnel) (toutes les 2000 heures ou lorsque le message s'affiche à l'écran d'informations)
Remplacez le filtre de ventilation de cabine (filtre principal). - Remplacez le filtre plus souvent si nécessaire.
Remplacez les filtres d'aération des essieux avant et arrière
Remplacez le filtre d'aération du système d'alimentation en carburant.
Remplacez le filtre d'aération de la boîte de vitesses.
Contrôlez l'accumulateur du système de suspension de flèche (BSS) (équipement optionnel).
TOUTES LES 4000 HEURES
Remplacez le filtre de sécurité du filtre à air (toutes les 4000 heures, tous les trois remplacements du filtre principal ou au moins une fois tous les deux ans)
Remplacez le filtre à huile de transmission
Vidangez l'huile de transmission et nettoyez la crépine d'aspiration
Changez l'huile du système hydraulique - Si le système est rempli d'huile hydraulique minérale ou d'huile hydraulique Volvo 98610 biodégradable 46, l'huile doit être vidangée toutes les 4000 heures (toutes les 2000 heures pour les autres huiles hydrauliques biodégradables). - En cas d'utilisation d'un outil hydraulique (balayeuse, burin, déneigeuse ou similaire), vidangez l'huile toutes les 1000 heures.
Remplacez le préfiltre supplémentaire de ventilation de cabine (type cyclone) (équipement en option)
Vérifiez et ajustez le jeu aux soupapes.



Maintenance

230 Organigramme de graissage et d'entretien

Contrôlez la pression d'huile hydraulique
Contrôlez le capot moteur : cadres, charnières et dispositif d'ouverture.
Vidangez l'huile du roulement de support d'essieu arrière (l'intervalle varie selon la qualité de l'huile).
Remplacez le filtre dessiccateur du système d'air comprimé (ne concerne que les machines à moteur D13J).
Remplacez le filtre de refroidissement d'huile d'essieu (équipement optionnel).
TOUTES LES 4500 HEURES
Nettoyez le filtre à particules diesel (DPF) (ne concerne que les machines à moteur D13J).
TOUTES LES 6000 HEURES
Vidangez le liquide de refroidissement (toutes les 6000 heures ou au moins tous les quatre ans)
Remplacez le filtre d'aération du réservoir AdBlue®/DEF (ne concerne que les machines à moteur D13J).
Contrôlez le tuyau venturi EGR.
TOUTES LES 8000 HEURES
Graissez le roulement d'oscillation d'essieu arrière. - Graissez toutes les 4000 heures en milieu de travail difficile, agressif/corrosif.

Pour les machines à système de graissage centralisé (système de graissage automatique), voir 262.

Entretien, toutes les 10 heures

Essai de fonctionnement et contrôle

Effectué quotidiennement.

Autocollants de mise en garde

- 1 Vérifier que tous les autocollants d'avertissement sont en place, lisibles et intacts, voir page 26.

Contrôle extérieur

- 1 Vérifiez que la machine ne présente pas de dommages extérieurs ou de pièces défectueuses/desserrées, en particulier au niveau des pneumatiques, des flexibles et des tuyaux.
- 2 Vérifiez qu'il n'y a pas de fuites visibles.
- 3 Nettoyez/frottez les vitres et les rétroviseurs.
- 4 Vérifiez que les feux de travail et les phares sont propres et intacts.
- 5 Vérifiez que la caméra de recul (équipement optionnel) est propre et intacte.
- 6 Contrôler que le système de blocage du châssis a été démonté.
- 7 Vérifiez que le capot du moteur, les tôles de protection de soubassement et les tôles de protection sont fermés.
- 8 Vérifiez tous les réflecteurs.
- 9 Vérifiez que les roues ne sont pas bloquées.
- 10 Vérifiez que le robinet de batterie est branché.

Éclairages, instruments et commandes

- 1 Régler le volant et le siège du conducteur. Pour le réglage du siège du conducteur, voir page 91.
- 2 Tourner le commutateur en position 1 (position de marche) et vérifier que tous les témoins s'allument et que les instruments donnent une indication.
- 3 Vérifier s'il y a assez de carburant et d'AdBlue®/DEF dans les réservoirs.
- 4 Contrôlez le fonctionnement de tous les témoins.
- 5 Vérifiez que la ceinture de sécurité peut être bouclée et n'est pas endommagée. Attachez la ceinture.
- 6 Vérifiez que personne ne se trouve à proximité de la machine, voir page 106.
- 7 Démarrez le moteur.
- 8 Vérifiez que tous les témoins de contrôle et d'avertissement sont éteints. Lorsque le frein de stationnement est serré, le témoin d'avertissement du frein de stationnement est allumé.
- 9 Vérifiez que l'avertisseur sonore fonctionne.

232 Maintenance Entretien, toutes les 10 heures

Système de freinage (freins de route)

- 1 Laissez le moteur tourner au ralenti afin de faire monter la pression.
- 2 Vérifiez qu'aucun avertissement concernant le système de freinage n'est affiché.
- 3 Desserrez le frein de stationnement et enfoncez à fond la pédale de frein. Vérifiez qu'aucune alarme n'est activée.
- 4 Mettez la machine en mouvement avec précaution et testez les freins. Le freinage doit se faire en douceur sans générer de bruit.

Système de direction

- 1 Tournez la direction à droite et à gauche.
- 2 Vérifiez qu'il n'y a pas de jeu ou de bruit dans la direction.

Avertisseur de recul/Caméra de recul (équipement optionnel)

- 1 Mettez la commande de sélecteur de rapport en marche arrière.
- 2 Vérifiez le bon fonctionnement de l'avertisseur de recul et de la caméra de recul (équipement optionnel).
- 3 Coupez le moteur.

Mesures à prendre après l'utilisation

Faites le plein du réservoir de carburant, ce qui empêche la formation d'eau de condensation.

NOTE!

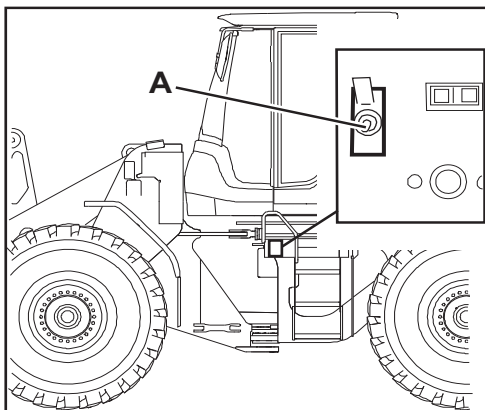
Contactez un technicien agréé en cas de problème avec un des éléments indiqués ci-dessus.

Coupe-batteries

Le robinet de batterie (A) est placé sous un couvercle, sous les marches du côté gauche de la machine, à côté de l'interrupteur de commande du capot moteur.

NOTE!

Moteur arrêté et clé de contact en position 0, coupez l'alimentation électrique avec le robinet de batterie tous les jours et lorsque la machine n'est pas utilisée. Ceci permet d'économiser les batteries.



V1175971

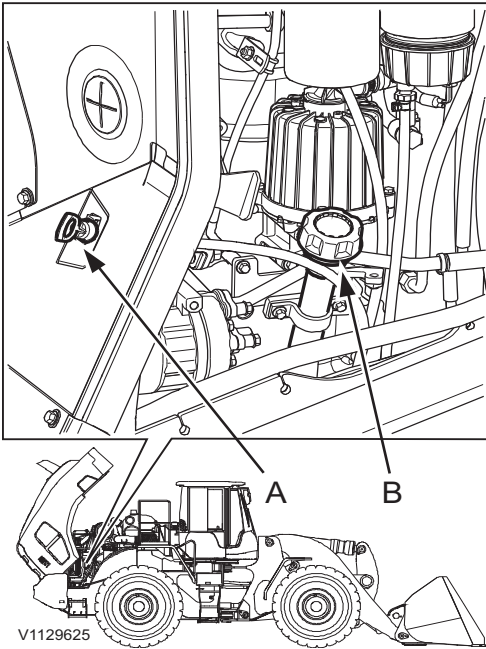
A Robinet de batterie

Entretien, toutes les 50 heures

Niveau d'huile moteur, contrôle

Contrôlez le niveau d'huile toutes les 50 heures ou lorsqu'un message est affiché, voir page 52.

- Le niveau doit se trouver entre les repères sur la jauge d'huile.



V1129625

- A Jauge d'huile
- B Conduit de remplissage

Pneumatiques, contrôle de la pression de gonflage

AVERTISSEMENT

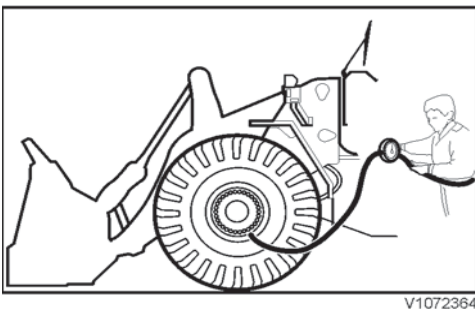
Risque d'explosion.

Le gonflage d'un pneumatique peut entraîner son explosion. L'explosion d'un pneumatique peut entraîner la mort.

Utilisez un raccord pneumatique à fixation automatique avec un flexible suffisamment long pour pouvoir gonfler le pneumatique sans se tenir devant la jante et se tenir aussi loin que possible. Assurez-vous que personne ne se trouve ou ne passe devant la jante durant le gonflage.

Les pressions de gonflage recommandées doivent en règle générale être suivies, voir page 298. Des conditions particulières de terrain peuvent nécessiter un ajustement de cette pression. Respecter les indications du fabricant du pneumatique et ne dépassez pas les pressions maximales autorisées.

La machine peut avoir été livrée de l'usine avec une pression de pneus élevée. Dans ce cas, vérifiez et ajustez la pression selon les recommandations avant de mettre la machine en service pour la première fois.



V1072364

AVERTISSEMENT

Risque d'explosion.

Toute tentative de réparation ou de soudage d'une jante équipée d'un pneu gonflé peut provoquer la fente de la jante ou l'explosion du pneu. Un pneu qui explose peut causer des blessures mortelles.

Les travaux de réparation de pneus et jantes doivent uniquement être effectués par un technicien qualifié.

Les instructions ci-après sont applicables si un pneu déjà gonflé doit être encore plus gonflé. Si le pneu est complètement dégonflé, contactez un mécanicien technique.

- Lors de la mesure de pression, le pneu doit être froid et la machine hors charge.
- Eloignez toutes les personnes de la zone à risque (devant la jante).
- Placez-vous auprès de la bande d'usure du pneu. Un pneu monté sur une jante divisée peut exploser et provoquer des blessures, dans le pire des cas mortelles.
- Utilisez un flexible à air comprimé (avec buse à verrouillage automatique) suffisamment long pour pouvoir se placer à l'extérieur de la zone à risque.
- Les pneus stockés (roues de secours) doivent être couchés et ne contenir que suffisamment d'air pour maintenir les pièces de la jante en place.
- Un pneu ne doit pas être gonflé de plus d'air si la machine a été utilisée avec une pression de gonflage qui a été inférieure à 80% de la pression de gonflage minimale recommandée selon les caractéristiques ou si le pneu ou la jante présentent des dommages visibles ou possibles.

Filtre à air à bain d'huile, contrôle

Contrôlez l'huile dans la cuve toutes les 50 heures (plus fréquemment si nécessaire).

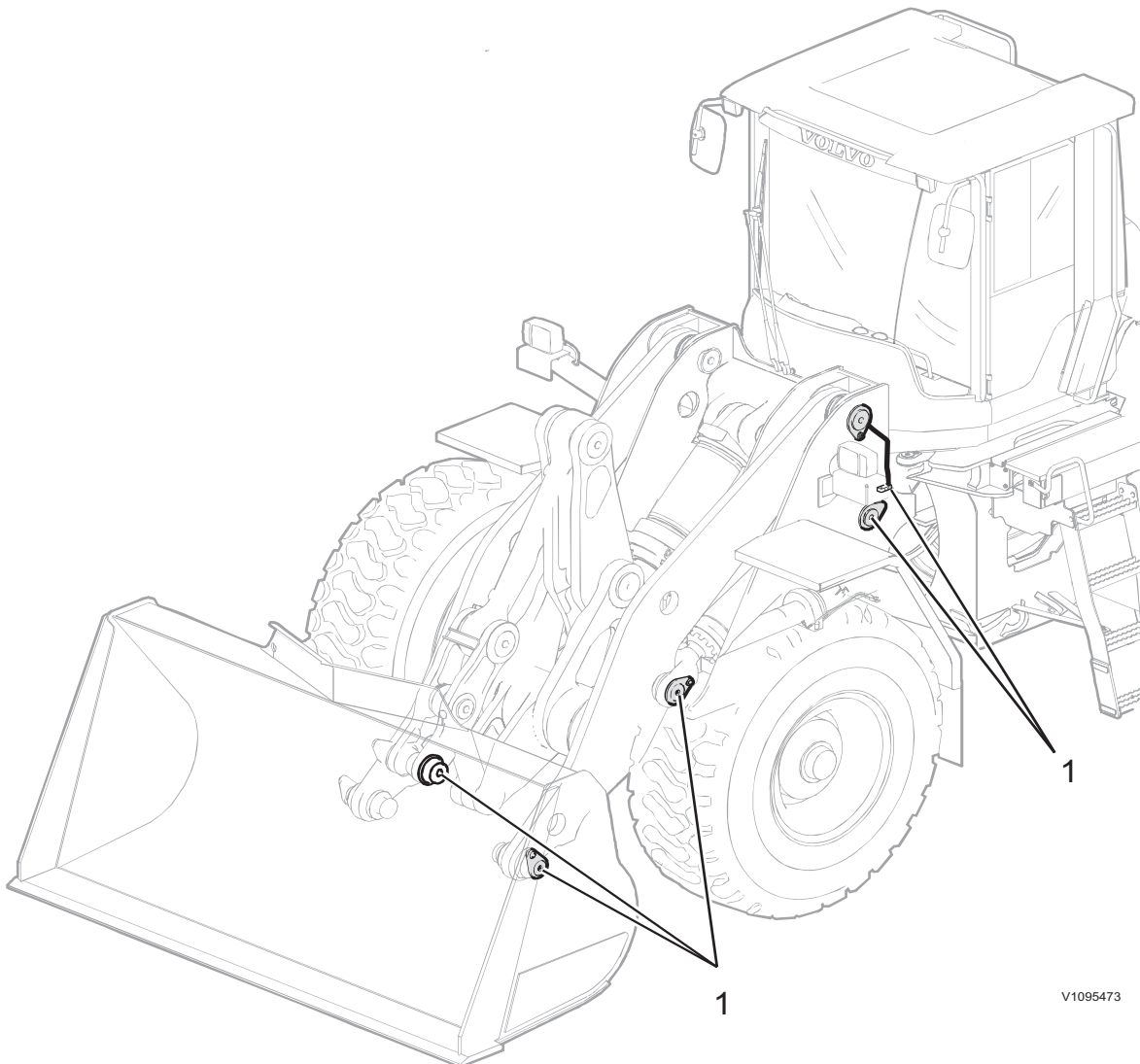
- 1 Placez la machine en position d'entretien, voir page 204.
- 2 Attendez 5 minutes que l'huile descende dans le réservoir d'huile.
- 3 Desserrez le réservoir d'huile avec la cartouche inférieure de filtre et déposez-le.
- 4 Contrôlez la qualité de l'huile. L'huile doit être vidangée si elle contient des boues ou si elle est épaisse. Contactez un technicien qualifié.
- 5 Contrôlez le dessous de la cartouche filtrante. L'huile doit être vidangée si l'on y trouve des dépôts de boue. Contactez un technicien qualifié.
- 6 Reposez le réservoir d'huile.

Lubrification

Applies to models: L150H, L180H, L220H

Flèche, graissage

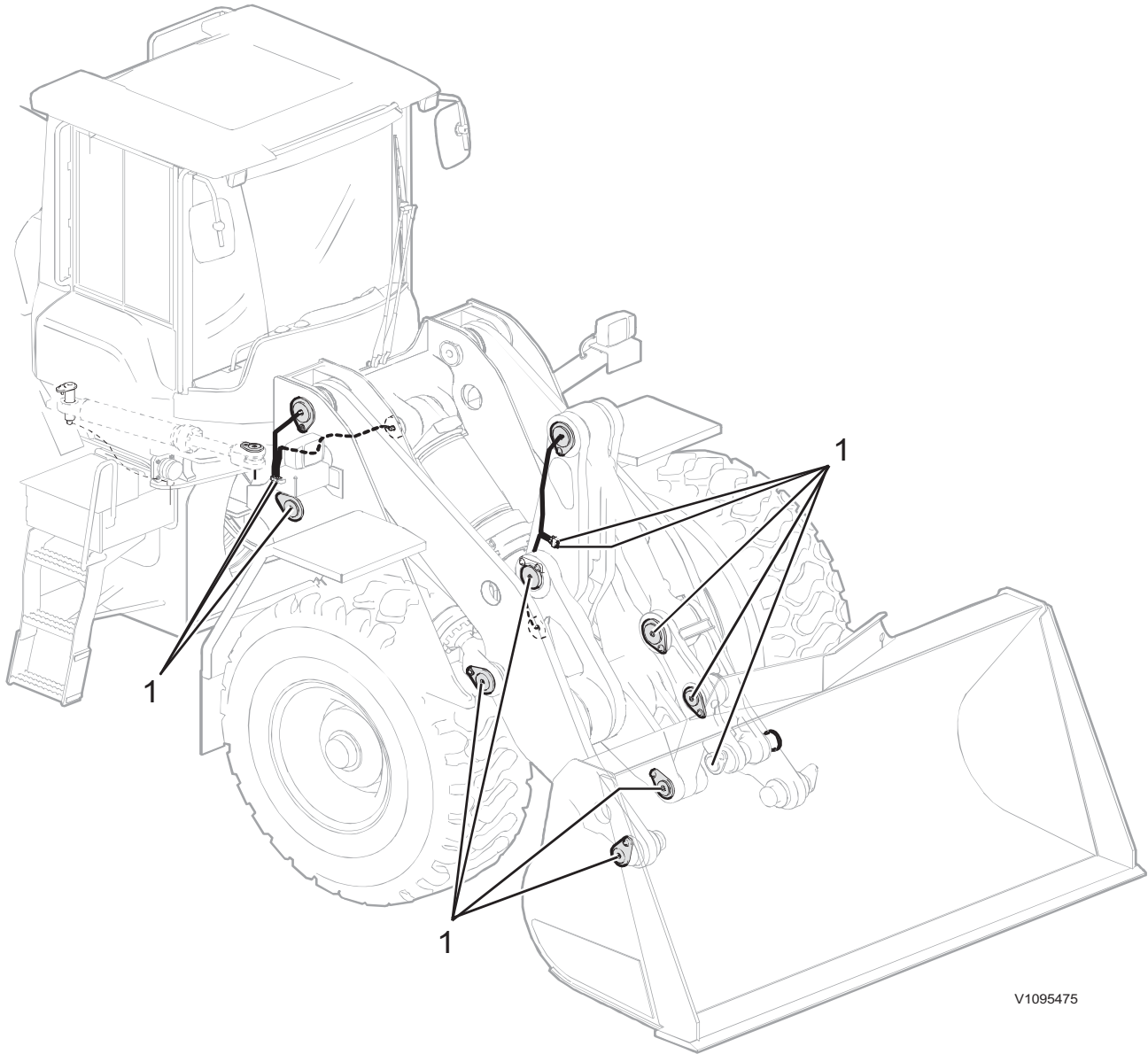
Graisser chaque jour en milieu agressif/corrosif.



V1095473

Graisser les points du côté gauche

Maintenance
236 Entretien, toutes les 50 heures



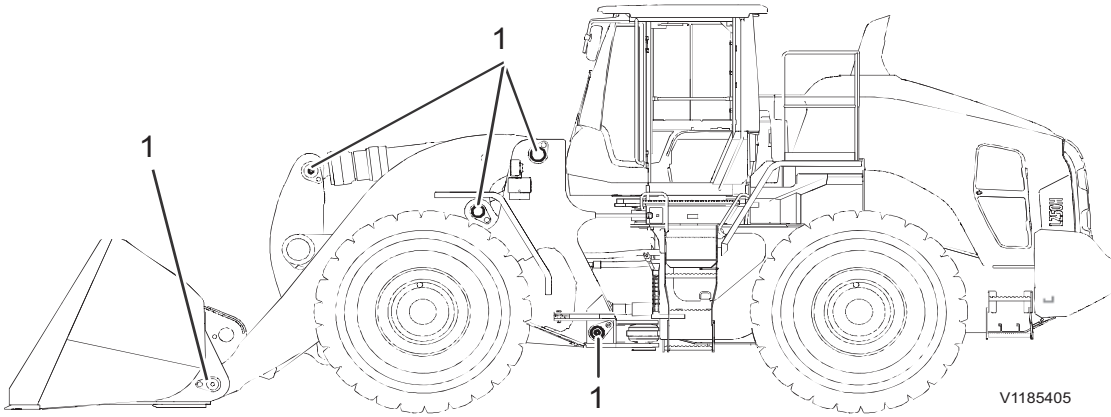
V1095475

Graisser les points du côté droit

Lubrification

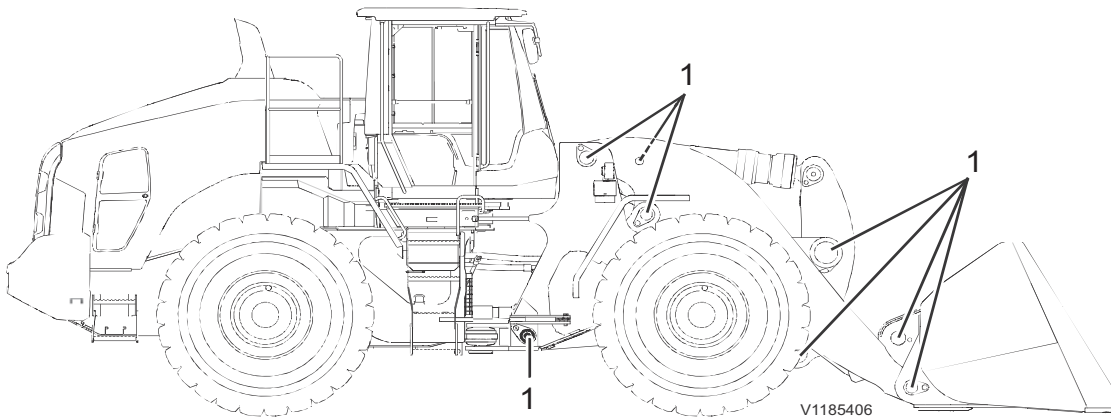
Applies to models: L260H

Flèche, graissage



Points de graissage

1 Flèche



Points de graissage

1 Flèche

Maintenance
238 Entretien, toutes les 250 heures

Entretien, toutes les 250 heures

Graissage

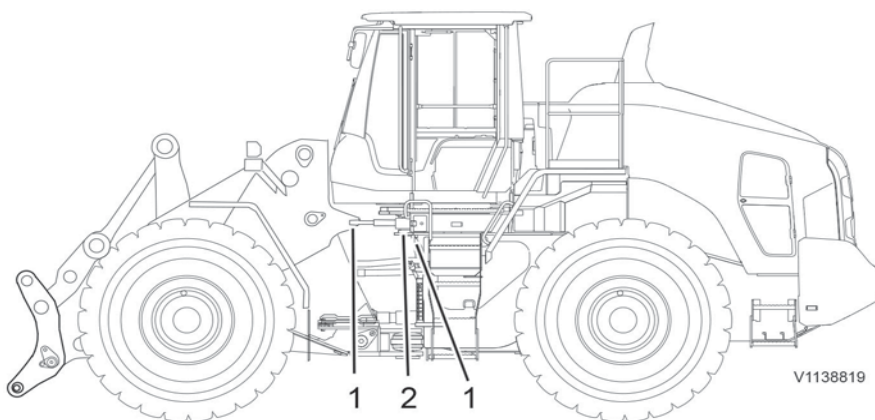
Applies to models: L150H, L180H, L220H

Palier supérieur de joint de châssis, vérins de direction, porte-outil et outil

NOTE!

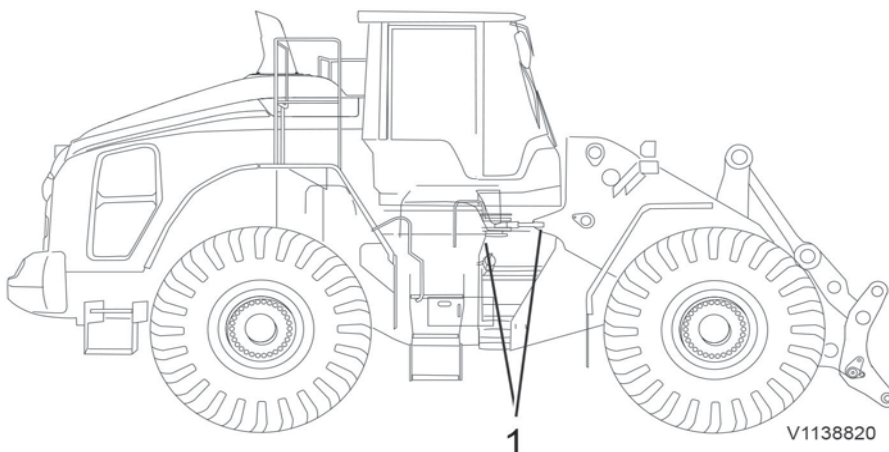
En milieu agressif/corrosif, graisser toutes les 50 heures.

Graisser le palier de joint supérieur de châssis et les paliers avant et arrière de vérin de direction sur le côté gauche de la machine.



- 1 Points de graissage de vérin de direction
- 2 Joint de châssis, palier supérieur

Graisser les paliers avant et arrière du vérin de direction du côté droit de la machine.

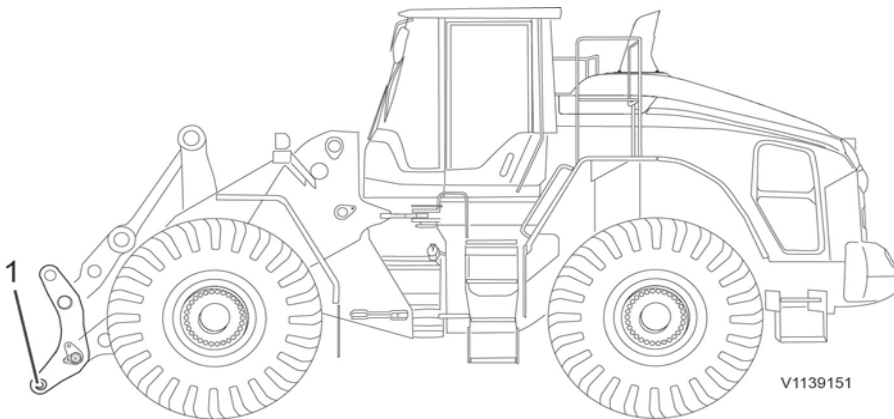


- 1 Points de graissage de vérin de direction

Graisser le porte-outil, côtés gauche et droit. Graisser également les paliers des outils correspondants.

NOTE!

- Dans les conditions de travail difficiles, graisser chaque jour.

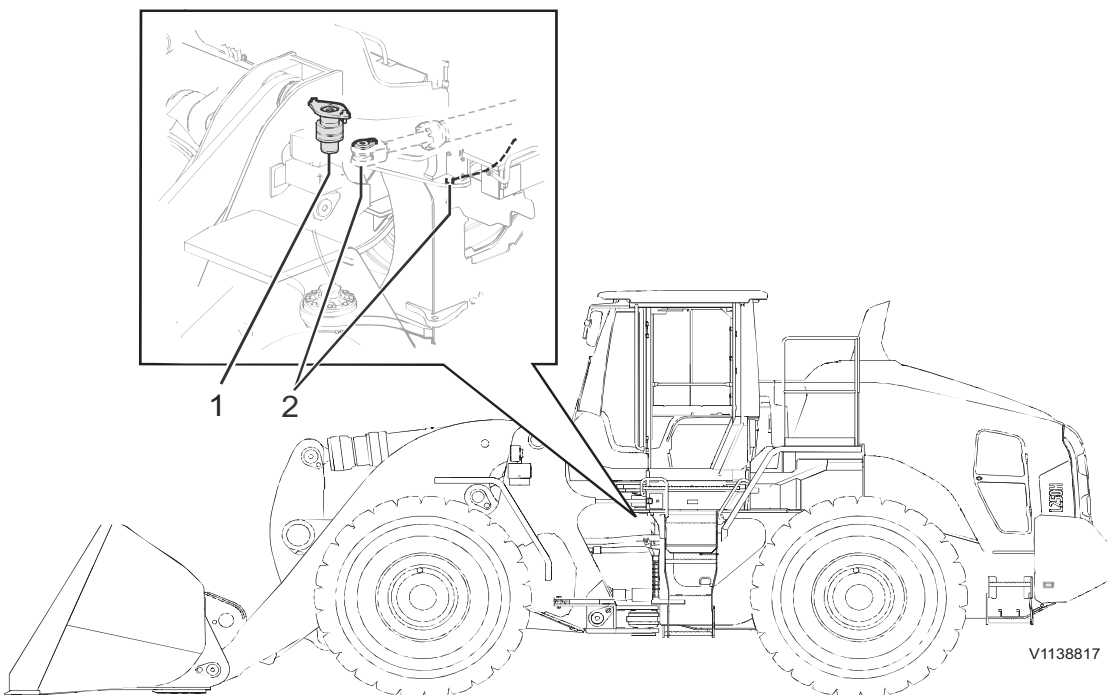


1 Points de graissage du porte-outil

Graissage

Applies to models: L260H

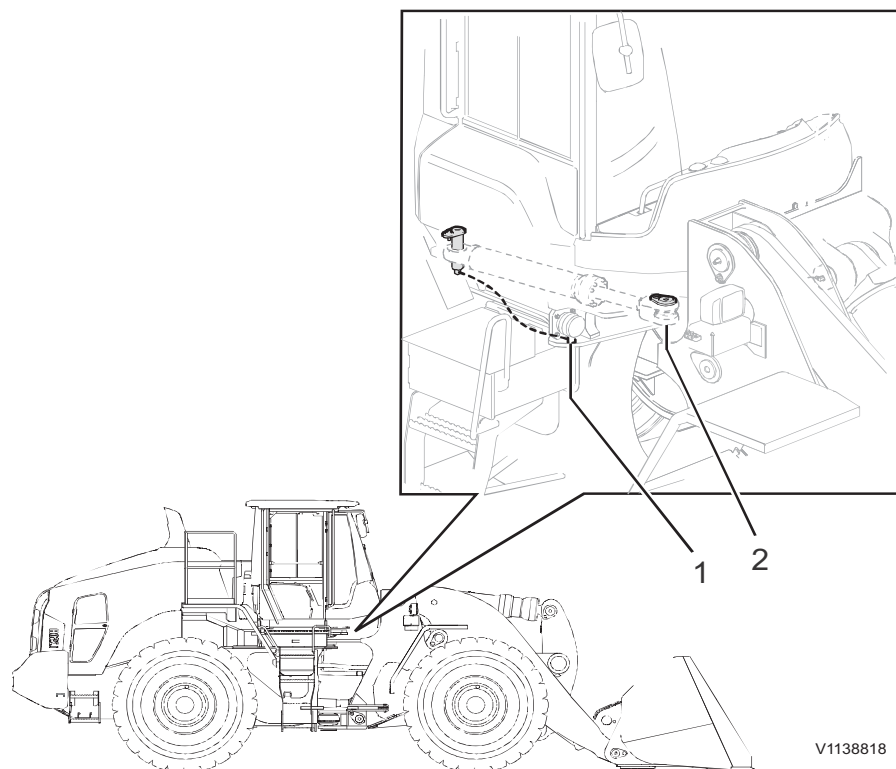
Roulement supérieur d'articulation de châssis et
roulements des vérins de direction, graissage



Points de graissage

- 1 Articulation de châssis, roulement supérieur⁽¹⁾
- 2 Vérins de direction, roulements⁽¹⁾

Maintenance
240 Entretien, toutes les 250 heures



Points de graissage

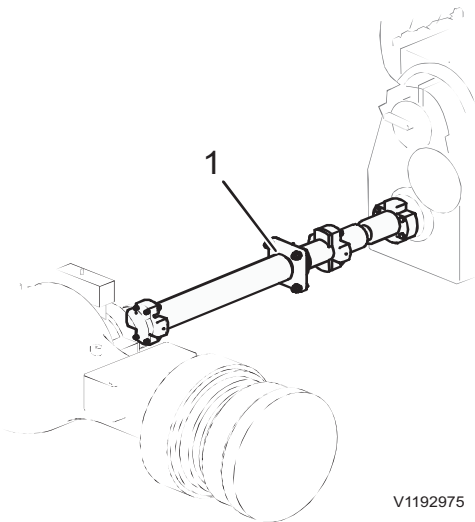
- 1 Roulements des vérins de direction⁽¹⁾

1. Graissez toutes les 50 heures en milieu agressif/corrosif.

Entretien, toutes les 500 heures

Graissage

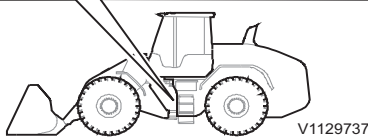
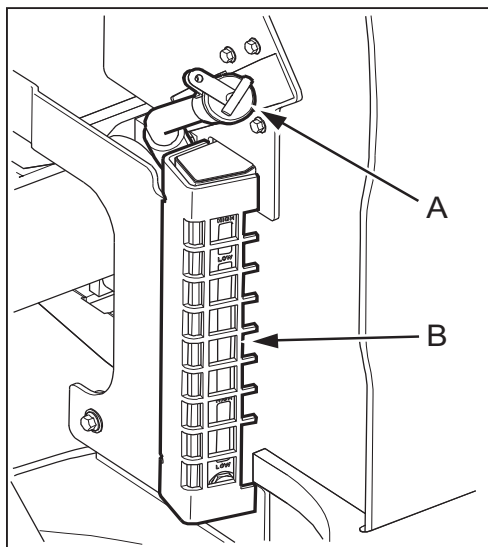
Paliers de support



V1192975

Points de graissage

- 1 Roulement de support



V1129737

- A Tuyau de remplissage, huile de transmission
B Voyant de contrôle de niveau, huile de transmission

Contrôle du niveau d'huile de transmission

Contrôlez le niveau d'huile toutes les 500 heures.

Lors du contrôle, la machine doit être sur une surface horizontale, le sélecteur de rapport au point mort et le frein de stationnement serré.

Il est également possible de contrôler le niveau avant de démarrer le moteur (huile froide). Le niveau doit se trouver entre les repères High et Low dans la partie **supérieure** du verre de niveau.

Lors du contrôle de l'huile avec le moteur en marche et la machine à température de service, le niveau doit se trouver entre les repères High et Low dans la partie **inférieure** du verre de niveau.

Le remplissage s'effectue par le tuyau de remplissage :

- 1 Faites l'appoint en huile de sorte que le niveau d'huile se trouve entre les repères High et Low dans la partie **supérieure** du regard vitré.
- 2 Démarrez le moteur et laissez la machine chauffer.
- 3 Si la machine est chaude, le niveau d'huile doit se trouver entre les repères High et Low sur la partie **inférieure** du regard vitré.
- 4 Remplissez d'huile si le niveau d'huile se trouve sous le repère Low lorsque la machine est chaude.

Qualité d'huile : voir 266.

Manipulez et traitez les filtres/les huiles/les liquides de manière écologique. Voir page 206.



Maintenance
242 Entretien, toutes les 500 heures

Refroidisseur et condenseur, nettoyage

Nettoyer le radiateur, le condenseur et le refroidisseur d'huile hydraulique toutes les 500 heures.

NOTE!

Le radiateur doit être nettoyé à intervalle régulier afin d'assurer le refroidissement du moteur. En conditions particulièrement poussiéreuses, le radiateur doit être contrôlé tous les jours. Si la machine est équipée d'un ventilateur de refroidissement réversible, des intervalles d'inversion temporaire du sens de direction du ventilateur peuvent être fixés pour nettoyer le radiateur, voir page 55.

NOTE!

Toujours nettoyer le condenseur et le refroidisseur d'huile hydraulique en nettoyant le radiateur, voir ci-dessous.

! AVERTISSEMENT

Risque d'écrasement et de coupure.

Les pièces en rotation peuvent causer de graves blessures.

Arrêtez le moteur avant de nettoyer la machine ou n'importe lequel de ses composants.

! AVERTISSEMENT

Risques de blessures graves.

Un jet d'air comprimé, d'eau ou de vapeur peut causer des lésions à la peau et aux yeux sans protection.

Toujours porter des gants, des lunettes et des vêtements de protection pour utiliser les jets d'air comprimé, d'eau ou de vapeur.

! AVERTISSEMENT

Risque d'inhalation dangereuse.

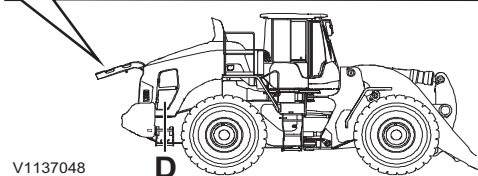
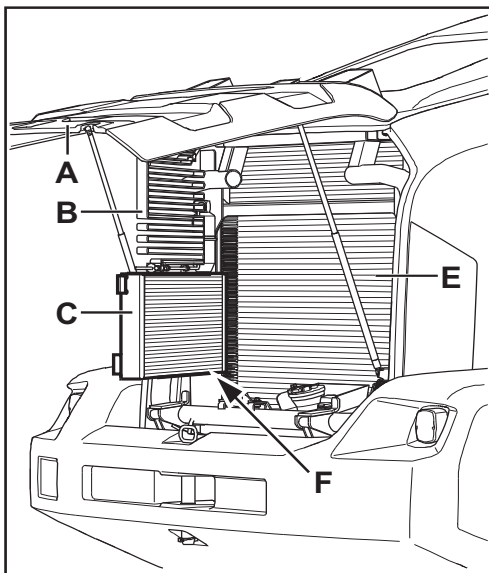
Poussière dangereuse pouvant causer de graves problèmes de santé.

Portez toujours un équipement de protection personnelle : masque filtrant, protection oculaire et gants appropriés, pour manipuler et nettoyer les refroidisseurs et les filtres à air dans le compartiment moteur.

NOTE!

Une manipulation imprudente peut endommager le condenseur, le faisceau de radiateur et le faisceau de refroidisseur d'huile hydraulique. Tenez la buse à au moins 50 cm (20 in) en cas de nettoyage sous haute pression.

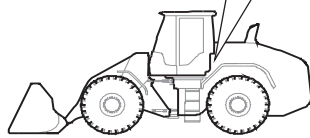
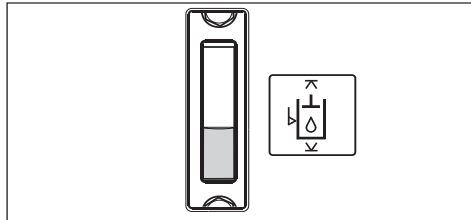
- 1 Ouvrez le carter du radiateur.
- 2 Faites pivoter le refroidisseur d'huile hydraulique et le condenseur (une goupille permet de les verrouiller en position pivotée).
- 3 Ouvrez l'admission sur le côté droit ainsi que sur le côté gauche.
- 4 Nettoyez le radiateur en soufflant dans les ouvertures du côté droit et du côté gauche.
- 5 Nettoyez à l'air comprimé le refroidisseur d'huile hydraulique et le condenseur de l'intérieur vers l'extérieur.
- 6 Repoussez la goupille de verrouillage, rentrez le refroidisseur d'huile hydraulique et le condenseur et verrouillez-les en place.
- 7 Fermez le carter de radiateur une fois le nettoyage terminé.
- 8 Vérifiez et nettoyez l'extérieur du carter de radiateur.



V1137048

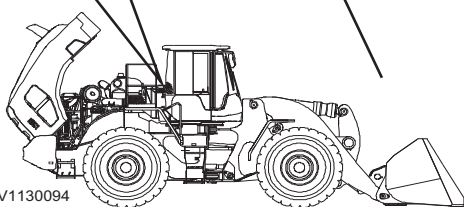
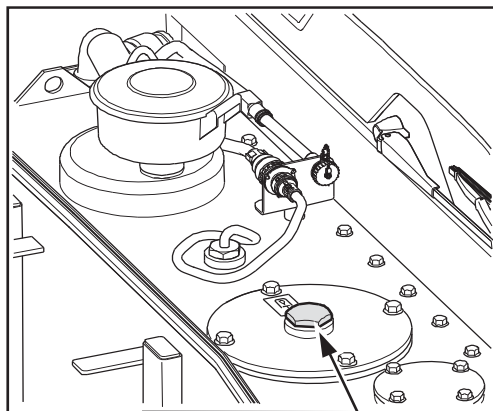
- A Boîtier de radiateur
- B Condenseur
- C Refroidisseur d'huile hydraulique
- D Prise d'air (des deux côtés)
- E Radiateur
- F Goupille de verrouillage

Maintenance 244 Entretien, toutes les 500 heures



V1137036

Niveau d'huile hydraulique



V1130094

Point de remplissage du liquide hydraulique

Huile hydraulique, contrôle de niveau et remplissage

Le niveau d'huile doit être entre Max. et Min. sur le viseur transparent (situé du côté gauche de la machine).

NOTE!

Le niveau d'huile doit être contrôlé lorsque les bras de levage sont en position basse et lorsque l'outil est à plat sur le sol.

Effectuez le remplissage par le haut du réservoir hydraulique.

AVIS

Il est très important de maintenir le système hydraulique exempt de polluants, car ces derniers risquent d'entraîner une usure anormale et des perturbations de service coûteuses. Faire preuve d'une extrême propreté lors du maniement des composants hydrauliques et de l'huile hydraulique.

AVIS

Risque de dommages à la machine.

L'utilisation d'huile biodégradable contenant de l'huile minérale risque d'endommager les composants hydrauliques de la machine.

Si la machine utilise de l'huile biodégradable, cette huile doit également être employée lors du remplissage et de la vidange. La teneur en huile minérale de l'huile biodégradable ne doit pas dépasser 2 %. Concernant le passage de l'huile minérale à l'huile biodégradable, contactez un technicien qualifié.

- 1 Versez l'huile neuve jusqu'au niveau requis.
- 2 Démarrer le moteur et manœuvrer les vérins de levage et de basculement jusqu'en fin de course.
- 3 Faites l'appoint au besoin.

Vérifiez qu'il n'y a pas de fuites

Éliminer les filtres/huiles/liquides en préservant l'environnement.
Voir page 206.

Liquide de refroidissement, contrôle de niveau et remplissage

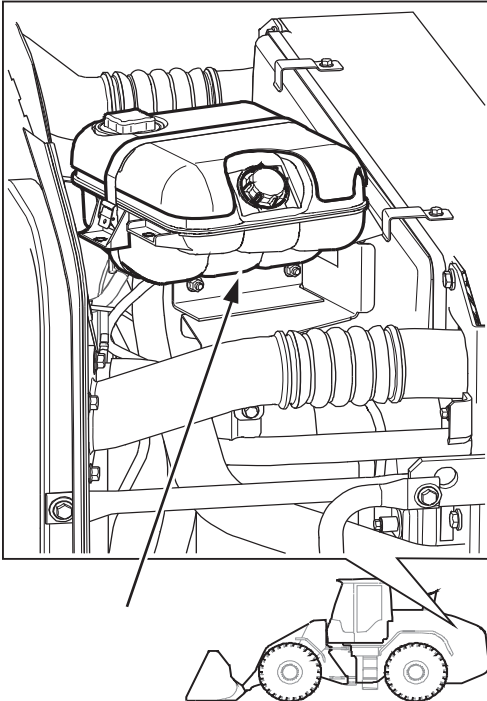
NOTE!

La couleur du bouchon est passée du jaune au noir mais les caractéristiques restent les mêmes, voir 268.

Contrôlez le niveau de liquide de refroidissement toutes les 500 heures ou lorsqu'un message est affiché.

Le niveau doit se situer entre les repères mini. et maxi. du vase d'expansion.

Le remplissage du liquide de refroidissement doit se faire par le raccord de remplissage mais il peut aussi être effectué par le vase d'expansion.



V1190964

Maintenance
246 Entretien, toutes les 1 000 heures

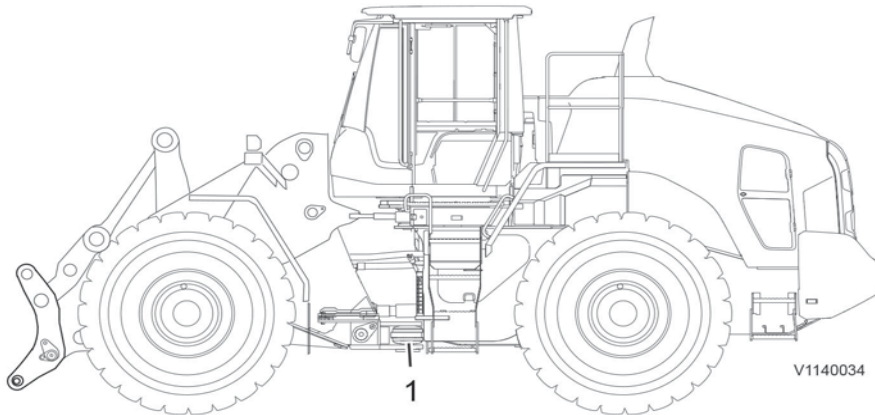
Entretien, toutes les 1 000 heures

Graissage

Roulement d'articulation de châssis, inférieur

NOTE!

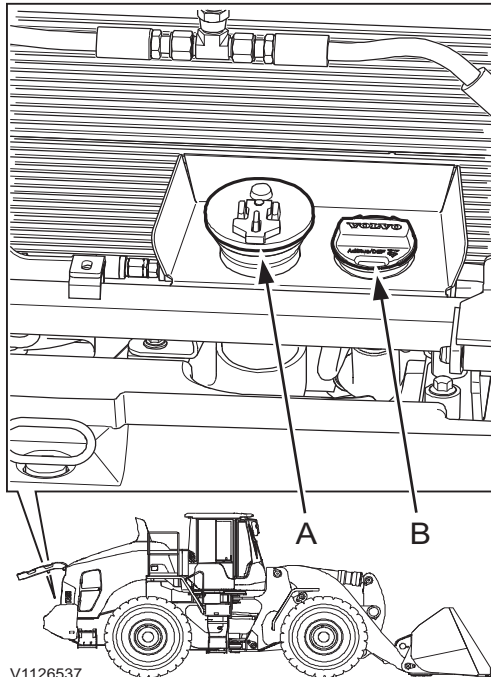
En milieu agressif/corrosif, graisser plus fréquemment.



1 Joint de châssis, palier inférieur

Entretien si nécessaire

Carburant, remplissage



V1126537

- A Bouchon du réservoir de carburant
- B Bouchon de réservoir AdBlue®/DEF (ne concerne que les machines à moteur D13J)

AVERTISSEMENT

Risques de blessures graves.

Des pièces en rotation peuvent entraîner de graves blessures par coupure ou écrasement.

N'ouvrez jamais le capot moteur lorsque le moteur est en marche.

AVIS

Risque de dommages à la machine.

Le ravitaillement avec tout autre carburant que du gazole dans le réservoir de carburant pourrait causer des dommages à la machine.

Ne pas mettre le moteur en marche si un autre liquide que du gazole pur a été versé dans le réservoir de carburant.

AVIS

Risque de contamination du réservoir de carburant.

La pénétration accidentelle d'AdBlue®/DEF dans le réservoir de carburant cause la contamination du réservoir de carburant.

Utiliser uniquement un équipement de remplissage d'AdBlue®/DEF possédant une valve qui ne s'ouvre que sur les machines équipées d'une bague magnétique dans le goulot de remplissage d'AdBlue®/DEF pour éviter la contamination du réservoir de carburant.

Volume du réservoir de carburant : env. 375 litres (99,1 US gal.).
Qualité de carburant : voir page 270.

AVERTISSEMENT

Risque d'incendie.

Le carburant qui brûle peut provoquer des blessures mortelles.

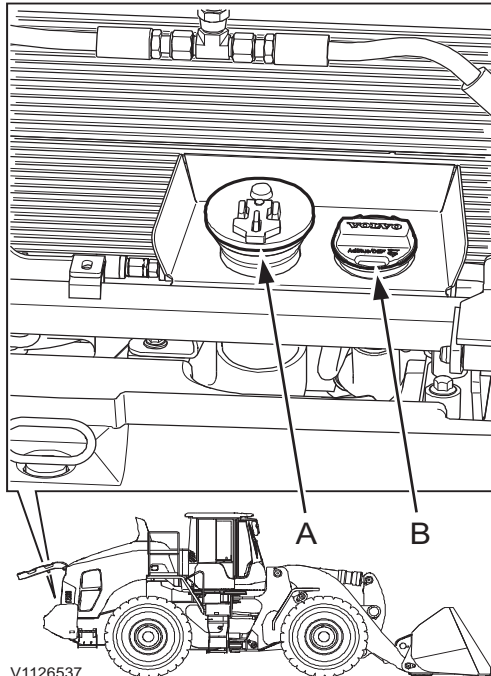
Arrêtez le moteur avant le remplissage de carburant.

Si le niveau de carburant est bas, une alarme est affichée, voir 48. Remplissez de carburant en vous assurant que de l'air n'entre pas dans le système.

- Nettoyez soigneusement le pourtour du bouchon de réservoir de carburant avant de le retirer.
- Évitez les écoulements lors du remplissage. La poussière et les impuretés imbibées de gazole posent des risques d'incendie !
- En hiver, tenez le réservoir de carburant plein pour empêcher la formation de condensation dans le réservoir.
- De la solution AdBlue®/DEF ne doit pas être versée dans le réservoir de gazole et du gazole ne doit pas être versé dans le réservoir de solution AdBlue®/DEF (ne concerne que les machines à moteur D13J).

Veillez contacter votre concessionnaire Volvo pour plus d'informations.

Maintenance
248 Entretien si nécessaire



V1126537

- A Bouchon du réservoir de carburant
- B Bouchon de réservoir de AdBlue®/DEF

AdBlue®/liquide d'échappement diesel, remplissage

NOTE!

Ne concerne que les machines à moteur D13J.

AVERTISSEMENT

Risques de blessures graves.

Des pièces en rotation peuvent entraîner de graves blessures par coupure ou écrasement.

N'ouvrez jamais le capot moteur lorsque le moteur est en marche.

AVIS

Risque de dommages à la machine.

Le remplissage avec des liquides autres que ceux indiqués dans ce manuel peut entraîner des dommages permanents au système de catalyseur.

N'utilisez que des liquides indiqués dans cette procédure.

AVIS

Risque de dommages à la machine.

La solution AdBlue®/DEF est hautement corrosive. En cas de surremplissage du réservoir, de la solution AdBlue®/DEF peut s'échapper par les tuyaux de ventilation. En cas de surremplissage du réservoir et de gel de la solution, le réservoir et les flexibles peuvent être endommagés de façon permanente. Ne remplissez pas excessivement le réservoir. Stoppez toujours le remplissage lorsque le niveau de solution atteint l'orifice de remplissage ou lorsque la buse de remplissage automatique s'arrête.

AVIS

Risque de contamination du réservoir de carburant.

La pénétration accidentelle d'AdBlue®/DEF dans le réservoir de carburant cause la contamination du réservoir de carburant.

Utiliser uniquement un équipement de remplissage d'AdBlue®/DEF possédant une valve qui ne s'ouvre que sur les machines équipées d'une bague magnétique dans le goulot de remplissage d'AdBlue®/DEF pour éviter la contamination du réservoir de carburant.

AVIS

Risque de dommages à la machine.

Un filtre AdBlue®/DEF colmaté peut entraîner des difficultés de remplissage du réservoir.

Le remplissage du réservoir AdBlue®/DEF avec un filtre endommagé ou sans filtre peut entraîner une contamination de la solution AdBlue®/DEF et de graves dommages au système de post-traitement des gaz d'échappement.

Le filtre peut devoir être déposé, nettoyé et remis en place avant le remplissage. N'effectuez jamais de remplissage avec un filtre endommagé ou sans filtre AdBlue®/DEF. Consultez votre concessionnaire Volvo.

NOTE!

Ne remplissez pas d'un autre liquide que celui spécifié dans ISO 22241-1. Nous ne recommandons pas la réutilisation de la solution AdBlue®/DEF du fait des impuretés.



Maintenance
Entretien si nécessaire 249

Volume du réservoir d'AdBlue®/DEF : env. 25 litres (6,6 US gal).

Qualité d'AdBlue®/DEF, voir page 275.

Lorsque le niveau d'AdBlue®/DEF est bas, une alarme est affichée, voir page 48. Remplissez le réservoir d'AdBlue®/DEF avec de l'AdBlue®/DEF.

NOTE!

L'équipement de remplissage de solution AdBlue®/DEF doit être prévu pour un débit maximal de 40 litres/minute et réglable pour un débit inférieur à cela. En cas de problème de remplissage, et lorsque ces problèmes demeurent après le nettoyage du filtre de remplissage, consultez le manuel de l'équipement de remplissage et prenez les mesures nécessaires.

NOTE!

Essuyez la coupelle anti-débordement après le remplissage de solution AdBlue®/DEF.

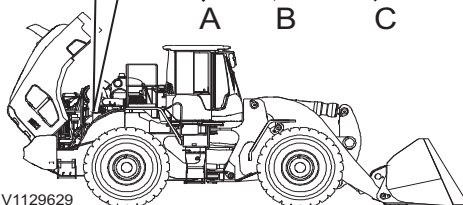
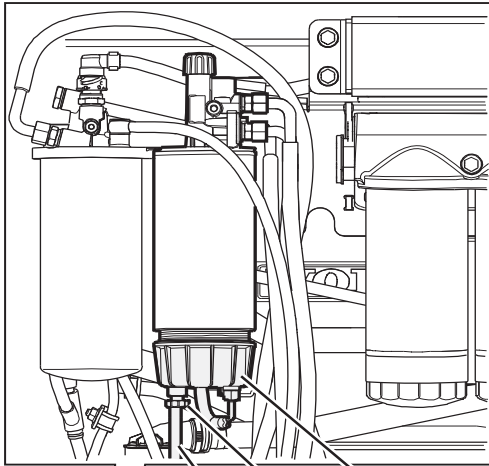
- La solution AdBlue®/DEF n'est pas classée comme matière dangereuse mais elle doit cependant être manipulée avec prudence car elle est très corrosive.
- En cas de contact avec la peau, rincer abondamment à l'eau.
- En cas de contact avec les yeux, rincer abondamment pendant plusieurs minutes. Consulter un docteur, si nécessaire.
- En cas d'inhalation, respirer de l'air frais et consulter un médecin si nécessaire.
- En cas d'ingestion, boire de l'eau et consulter un médecin.
- Évitez tout contact de la solution AdBlue®/DEF avec d'autres produits chimiques.
- L'AdBlue®/DEF n'est pas combustible. Si AdBlue®/DEF est exposé à des températures élevées, il se décompose en ammoniac et en dioxyde de carbone.
- Ne mélangez pas de solution AdBlue®/DEF dans le réservoir de gazole, et ne mélangez pas de gazole dans le réservoir de solution AdBlue®/DEF.

Pour la distribution d'AdBlue®/DEF (applicable au marché USA uniquement) :

- Support clientèle Volvo CE : 1-877-823-1111 (heures de bureau)
- www.volvoce.com (hors des heures de bureau)

Pour la distribution d'AdBlue®/DEF (tous les autres marchés), prendre contact avec un concessionnaire Volvo local pour plus de renseignements.

Maintenance
250 Entretien si nécessaire



V1129629

- A Flexible
- B Raccord de vidange
- C Séparateur d'eau

Séparateur d'eau, purge

Applies to models: L150H, L180H, L220H

Vidanger le séparateur d'eau lorsqu'un message est affiché, consulter la page 47.

NOTE!

N'utilisez pas la pompe à main pour vidanger le séparateur d'eau !

- 1 Placer l'extrémité du flexible dans un récipient.
- 2 Desserrer le raccord de vidange jusqu'à ce que des bulles d'air apparaissent dans le séparateur d'eau.
- 3 Vidangez jusqu'à ce que du carburant propre s'écoule du flexible et jusqu'à ce que toute l'eau ait disparu.
- 4 Serrez le raccord de vidange une fois la vidange terminée.

Éliminer les filtres/huiles/liquides en préservant l'environnement. Voir page 206.

Système de carburant, purge

Récupérez les pertes de carburant à l'aide d'un récipient ou d'un flexible en plastique.

Une purge manuelle du système alimentation en carburant peut être nécessaire si :

- Le système alimentation en carburant a fait l'objet de mesures d'entretien.
- Le moteur a tourné jusqu'à la panne sèche.

- 1 Ouvrez le capot moteur, voir page 87.
- 2 Coupez l'alimentation électrique principale à l'aide du robinet de batterie.

NOTE!

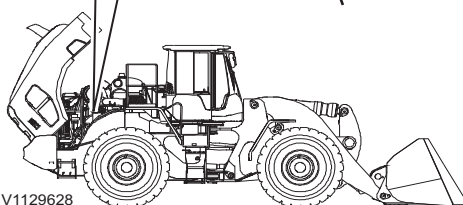
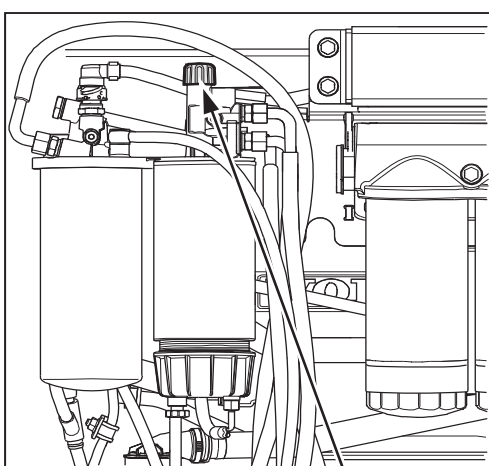
La purge d'air ne doit pas être effectuée à l'aide du démarreur.

Veillez tout d'abord à ce qu'il y ait suffisamment de carburant dans le réservoir de carburant.

NOTE!

Assurez-vous que la pompe à main n'est pas soumise à des torsions.

- 3 Appuyez et faites tourner la poignée en sens antihoraire pour la placer en position de pompage.
- 4 Effectuez 200 à 300 pompages avec la pompe à main jusqu'à ce qu'une résistance se fasse sentir et jusqu'à ce que la vanne dans le support de filtre à carburant émette un déclic.
- 5 Verrouillez la pompe à main en l'enfonçant et en la tournant en sens horaire jusqu'à la butée.



V1129628

Pompe à main sur tête de filtre

6 Rétablissez l'alimentation électrique principale avec le coupe-batterie. Démarrez le moteur. Actionnez de nouveau la pompe à main si le moteur ne démarre pas dans les 30 secondes.

Recherchez les fuites après le démarrage.

NOTE!

La pompe à main ne doit pas être employée lorsque le moteur est en marche.

7 Laisser tourner le moteur au ralenti pendant 5 minutes avant d'augmenter le régime pour chasser l'air restant.

NOTE!

N'accélérez pas le régime moteur car de l'air peut entrer dans le système, ce qui entraînerait des ratés d'allumage.

De l'air peut avoir pénétré dans les canaux de la culasse si le moteur ne démarre pas ou démarre puis s'arrête à nouveau peu de temps après. Ceci peut également arriver lors du remplacement des injecteurs-pompes par exemple.

9 Branchez un flexible transparent sur le raccord de purge placé à l'avant de la culasse.

10 Ouvrez le bouchon du réservoir et insérez le flexible dans le tuyau de remplissage.

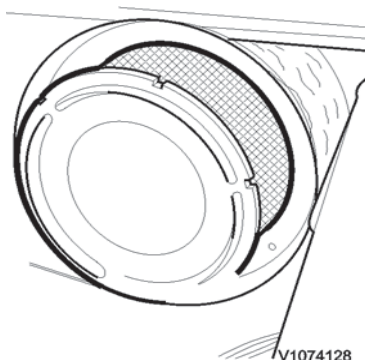
11 Ouvrez le raccord et pompez avec la pompe à main jusqu'à ce qu'il n'y ait plus de bulles d'air dans le carburant.

12 Fermez le raccord, déposez le flexible et reposez le bouchon du réservoir.

13 Verrouillez la poignée de pompe et essayez de démarrer à nouveau.

Éliminer les filtres/huiles/liquides en préservant l'environnement. Voir page 206.

Etage primaire du filtre à air, nettoyage



Filtre principal

AVERTISSEMENT

Risque d'inhalation dangereuse.

Poussière dangereuse pouvant causer de graves problèmes de santé.

Portez toujours un équipement de protection personnelle : masque filtrant, protection oculaire et gants appropriés, pour manipuler et nettoyer les refroidisseurs et les filtres à air dans le compartiment moteur.

Si l'état indiqué est « colmaté », les cartouches de filtre à air sont colmatées et doivent être nettoyées ou remplacées.

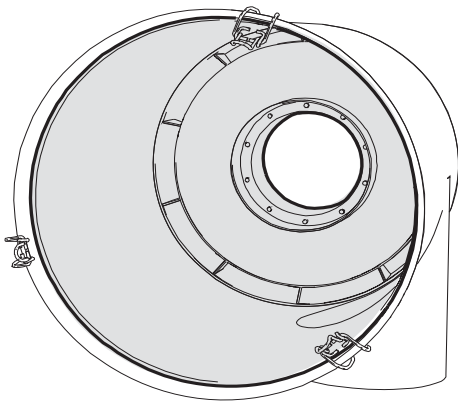
NOTE!

Documentez chaque nettoyage du filtre. Le filtre doit être remplacé par un technicien qualifié s'il est endommagé et/ou après le cinquième nettoyage.

NOTE!

Le filtre secondaire ne doit pas être déposé ni nettoyé ! Il sert de filtre de protection si le filtre primaire est endommagé et il doit être remplacé par un technicien qualifié aux intervalles spécifiés.

252 Maintenance
Entretien si nécessaire



Surface à nettoyer

AVIS

Risque de dommages à la machine !

De la poussière peut pénétrer dans le système d'admission d'air si le filtre secondaire est retiré.

Si le filtre secondaire se décroche, nettoyez minutieusement le logement du filtre à air et veillez à empêcher toute pénétration de poussières dans le système d'admission d'air avant de réinstaller le filtre secondaire.

- N'utilisez pas d'air comprimé.
- L'utilisation d'un aspirateur est recommandée afin de minimiser le risque de pénétration de poussières dans le système d'admission d'air.
- Vous pouvez utiliser un chiffon mouillé en veillant bien à ne pas pousser la poussière dans le système d'admission d'air.

Un air mal filtré peut provoquer des dégâts et une usure inutile du moteur. Le filtre à air empêche la pénétration de poussières et d'autres impuretés dans le moteur. Il est donc très important de contrôler le filtre à air régulièrement et de l'entretenir correctement.

- Porter une protection respiratoire pendant le nettoyage.
- Le logement du filtre à air doit être nettoyé minutieusement à chaque nettoyage du filtre primaire.
- Assurez-vous que tous les raccords de flexible et de conduit entre le filtre à air et la tubulure d'admission du moteur sont serrés. Vérifiez que tous les colliers de serrage sont correctement serrés.
- Si le texte d'alarme persiste après le nettoyage, contacter un technicien qualifié.

Il ne faut jamais, en aucun cas, faire tourner le moteur sans filtre ou avec un filtre défectueux.

Nettoyage mécanique

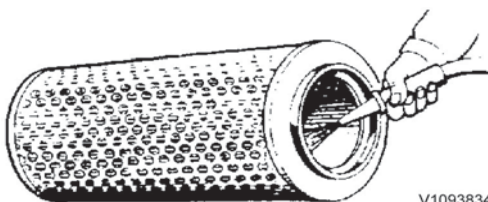
NOTE!

Ne pas frapper le filtre contre un objet dur.

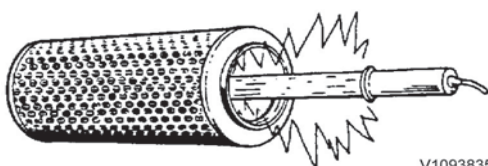
- 1 Taper avec précaution l'extrémité du filtre contre une surface douce et propre.

Nettoyage à l'air comprimé

- 1 Utilisez de l'air comprimé propre et sec à une pression maximale de 500 kPa (5 bar) (72.5 psi). N'approchez pas la buse à moins de 3 – 5 cm (1 – 2 in).
- 2 Nettoyez le filtre à l'air comprimé en soufflant depuis l'intérieur.



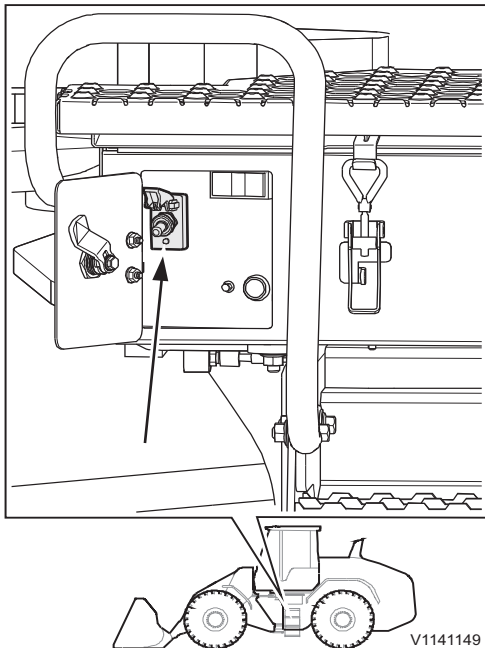
V1093834



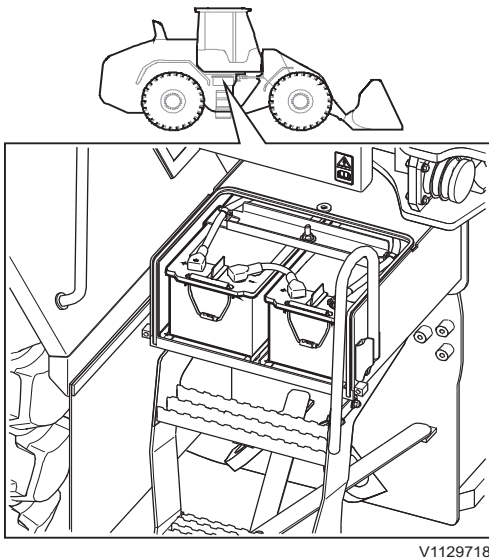
V1093835

Contrôle du filtre

- 1 Contrôlez le filtre avec une lampe.
- 2 La moindre déchirure, éraflure, fissure ou autre oblige à mettre le filtre au rebut.



Robinet de batterie



Batteries

Batteries, charge

⚠ AVERTISSEMENT

Risques de blessures graves.

Un court-circuit, une flamme ou des étincelles à proximité d'une batterie sous charge peuvent entraîner une explosion.

Couper le courant de charge après avoir débranché les pinces du câble de charge. Ne jamais charger une batterie à proximité d'une flamme ou d'étincelles. Toujours charger une batterie dans une zone bien ventilée.

⚠ AVERTISSEMENT

Risque de brûlures d'origine chimique.

L'électrolyte de batterie contient de l'acide sulfurique corrosif pouvant entraîner de graves brûlures chimiques.

En cas d'écoulement d'électrolyte sur la peau nue, éliminer l'électrolyte immédiatement et laver la zone concernée au savon et à l'eau en abondance. En cas de contact avec les yeux ou d'autres parties sensibles du corps, rincer abondamment à l'eau et contacter immédiatement un médecin.

Connexion du chargeur

NOTE!

La tension de charge doit être la même que la tension de batterie (12 V ou 24 V).

- 1 Coupez l'alimentation électrique à l'aide du robinet de batterie.
- 2 Débrancher le câble de la borne positive.
- 3 Protéger la batterie contre les poussières.
- 4 Branchez les pinces du chargeur, la pince positive sur la borne positive et la pince négative sur la borne négative.
- 5 Veillez à ce que le chargeur de batterie soit réglé à la bonne tension.
- 6 Démarrez le chargeur.

Débranchement du chargeur

- 1 Arrêtez le chargeur.
- 2 Déposez les pinces du chargeur.
- 3 Branchez le câble sur la borne positive.
- 4 Rétablissez l'alimentation électrique à l'aide du robinet de batterie.
- 5 Démarrez la machine.

Fusibles et relais

La plupart des fusibles et des relais sont situés derrière la paroi arrière de la cabine, derrière le siège du conducteur, et l'on peut y accéder en ouvrant le couvercle en plastique. Un autocollant situé à l'intérieur du couvercle montre quel consommateur de courant est connecté à chaque relais et fusible. Pour plus de détails sur les fusibles et les relais, voir la page 282.

En cas de panne d'un relais, celle-ci peut être contournée temporairement en remplaçant le relais défectueux par un autre relais dont la fonction est moins importante. Vérifiez soigneusement que les relais sont identiques.

AVIS

Risque d'incendie.

Un fusible inadéquat peut entraîner des dommages ou un incendie de la carte de circuit.

N'installez jamais un fusible d'un ampérage supérieur à ce qui est indiqué sur l'autocollant.

Si un fusible fond de manière répétée au même endroit, recherchez-en la cause.

Ampoule, remplacement

Pour remplacer une ampoule d'éclairage, contacter un technicien qualifié.

Voir 282 concernant les caractéristiques des lampes de la machine.

AVIS

Risque environnemental.

Les ampoules peuvent contenir des produits chimiques dangereux portant préjudice à l'environnement.

Respecter les règles environnementales de mise au rebut des ampoules. Ne pas mettre les ampoules au rebut avec les déchets ordinaires.

AVERTISSEMENT

Risque toxique.

Le contact avec les produits chimiques contenus dans les ampoules peut être dangereux.

Toujours porter un équipement de protection personnelle dans la manipulation des ampoules.

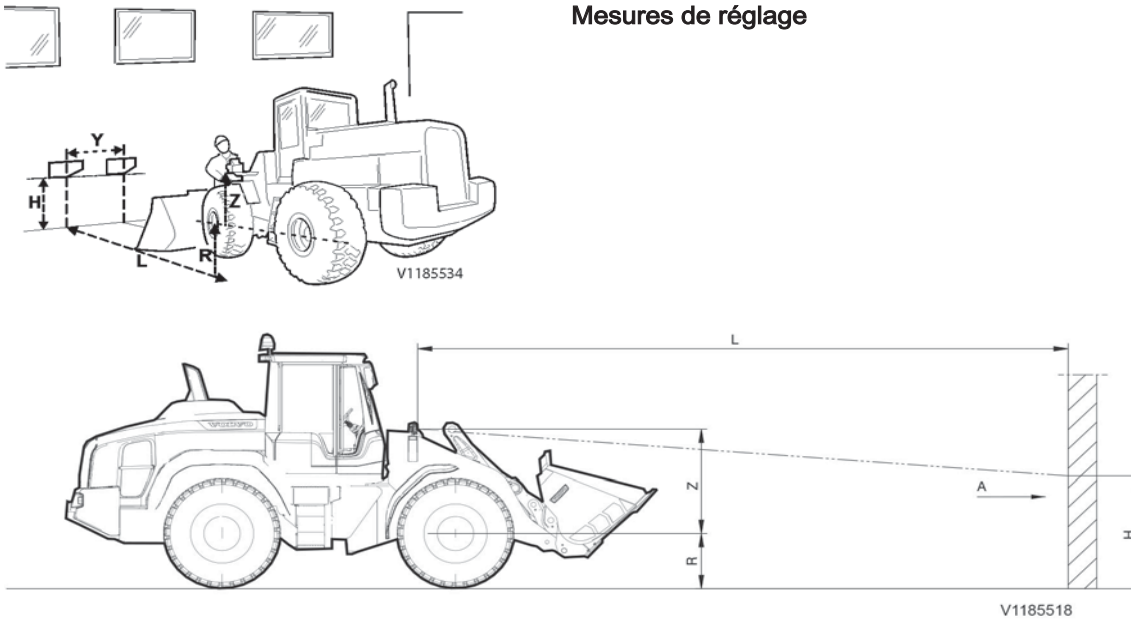
Phares, réglage

Le réglage des phares est d'une grande importance pour éviter les éblouissements. Les phares principaux sont de type asymétrique, ce qui signifie que le réglage doit être très minutieux.

Garez la machine, non chargée, sur une surface plane, à angle droit par rapport à un mur ou équivalent.

Régler la limite clair-sombre (H) avec les feux de croisement allumés sur une distance (L) des phares. Contrôler la distance (Y) entre les faisceaux lorsque les feux de route sont allumés. La distance doit être la même que celle entre les phares sur la machine.

Mesures de réglage



vue latérale

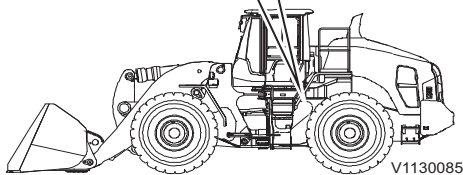
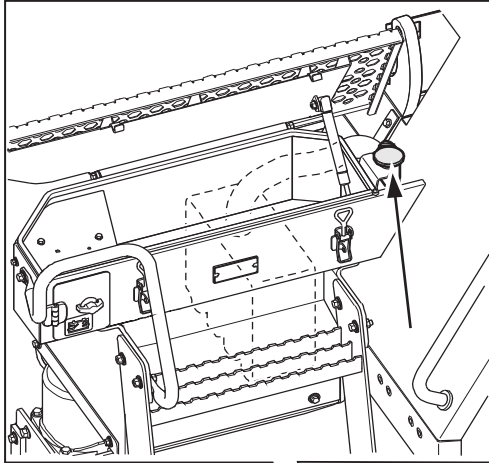
L = 5000 mm (197 in), distance du phare au mur ou à l'écran
 R = Distance mesurée entre le plancher/sol et le centre de la roue avant
 Z = Selon le tableau, mesuré du centre de la roue avant au centre des phares⁽¹⁾
 H = 0,85 multiplié par (Z+R), limite supérieure lumière - obscurité lorsque les feux de croisement sont allumés
 Y = Selon le tableau, entraxe des phares

Modèle	Z (mm)	Y (mm)
L150H	1565	2100
L180H	1565	2100
L220H	1600	2100
L260H	1600	2110

1. Mesure faite avec des phares à halogène. Pour les phares à LED, utiliser les mêmes chiffres.

Maintenance
256 Entretien si nécessaire

Liquide de lave-glace, contrôle du niveau et remplissage



Réservoir de liquide lave-glace, point de remplissage

Le réservoir de liquide de lave-glace est situé sous la boîte à outils du côté gauche de la machine.

- Le niveau de liquide de lave-glace est contrôlé en continu pendant le fonctionnement et un témoin apparaît sur l'affichage s'il est trop bas.
- Veillez à ne pas oublier de mettre un antigel dans le liquide de lave-glace.
- Faites l'appoint au besoin.
- Le réservoir a une capacité de 8 litres (2,1 US gal) et un témoin apparaît lorsqu'il reste environ 0,6 litre (0,2 US gal) dans le réservoir.

Filtres d'aération de cabine, nettoyage

Le filtre d'aération de la cabine se compose d'un préfiltre et d'un filtre principal. La machine est souvent employée en milieu poussiéreux et elle est donc livrée avec un filtre de catégorie d'efficacité F8 selon la norme EN 779:2002. Ces filtres réduisent le risque de silicose et réduisent la quantité de particules telles que les poussières de quartz, le pollen, les bactéries et les spores de moisissure. Il est recommandé de laisser le ventilateur tourner en permanence pour faire entrer de l'air propre dans la cabine. Contacter un concessionnaire pour plus d'informations.

Le colmatage de ces filtres est entièrement dépendant de l'environnement de la machine mais ils doivent être contrôlés une fois par semaine.

AVERTISSEMENT

Risque d'inhalation dangereuse.

Poussière dangereuse pouvant causer de graves problèmes de santé.

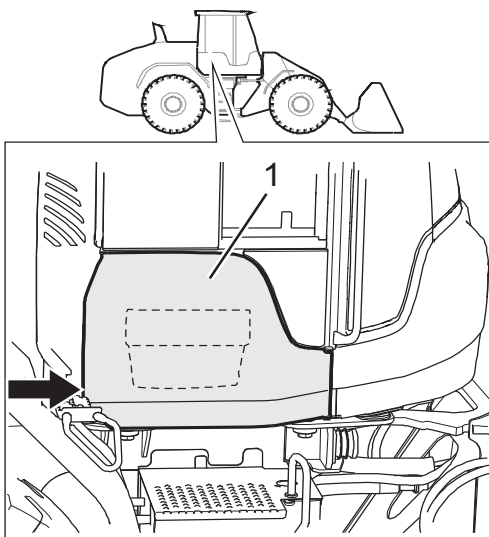
Portez toujours un équipement de protection personnelle : masque filtrant, protection oculaire et gants appropriés, pour manipuler et nettoyer les refroidisseurs et les filtres à air dans le compartiment moteur.

NOTE!

Le filtre de la cabine ne permet d'épurer que les particules de poussière. Les gaz dangereux ne sont pas retenus par ce filtre.

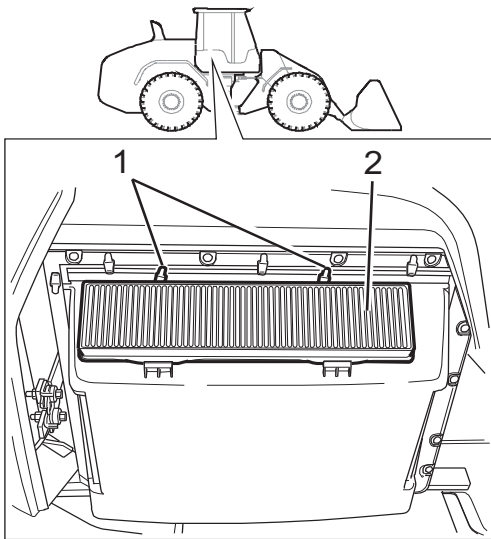
NOTE!

Seul le pré-filtre peut être nettoyé ! Le filtre principal doit être remplacé par un technicien qualifié.



1 Capot latéral

V1141222



V1141223

- 1 Fixations
- 2 Préfiltre

Nettoyage

- 1 Utiliser une protection respiratoire.
- 2 Tirer le verrou (voir la flèche) et ouvrir le capot latéral.
- 3 Déplacer de côté les fixations qui maintiennent le préfiltre en place et déposer le préfiltre.
- 4 Secouer le filtre avec précaution pour éviter de l'endommager. Ne pas nettoyer l'air comprimé ou à l'aspirateur.
- 5 Le filtre peut être nettoyé par immersion dans l'eau dans un récipient approprié.

Filtre à charbon (équipement optionnel)

Le filtre à charbon (cadre vert) est un filtre principal prévu pour être employé dans les milieux où les odeurs de gaz organiques ou sulfureux doivent être réduites. Ce filtre est de la même catégorie d'efficacité vis-à-vis des particules que le filtre principal standard.

Filtre à amiante (équipement optionnel)

NOTE!

L'intervalle de remplacement du filtre à amiante est de 1000 heures, mais il peut être augmenté ou réduit selon la teneur en poussière du milieu de travail.

NOTE!

Les filtres doivent être remplacés par un technicien qualifié et les filtres à amiante doivent être manipulés avec précaution. Lors du remplacement du filtre à amiante, le filtre usagé doit être placé dans le sac en plastique étanche qui est fourni avec chaque emballage de filtre à amiante. Ne jamais secouer le filtre à amiante. Le placer avec précaution dans le sac en plastique fourni. Sceller alors le sac en plastique et le remettre à un dépôt pour déchets d'amiante.

Le filtre à amiante (cadre rouge) est un filtre principal spécial prévu pour être employé dans des milieux pouvant être exposés à l'amiante, mais il est naturellement aussi efficace contre d'autres types de poussière, partout où le conducteur a besoin d'une épuration avancée de l'air dans la cabine.

Ce filtre répond aux exigences de la norme EN 1822:1, catégorie filtre H13. Respectez la réglementation applicable dans l'environnement en question.



Nettoyage de la machine

La machine doit être nettoyée régulièrement avec des produits conventionnels pour voitures afin d'éliminer les risques de dommages à la peinture et aux autres surfaces de la machine.

NOTE!

L'intérieur de la cabine ne doit pas être nettoyé avec de l'eau courante ou tout autre liquide haute pression.

AVIS

Évitez d'utiliser des agents nettoyants ou produits chimiques agressifs afin de minimiser le risque de dommages à la peinture.

NOTE!

Nettoyer quotidiennement les zones de la machine où de la poussière, des particules ou autres sont susceptibles de s'accumuler, de façon à minimiser le risque d'incendie, voir page 258.

Recommandations de nettoyage de la machine :

- Amener la machine jusqu'à un endroit prévu pour le nettoyage.
- Suivre les instructions fournies avec le produit d'entretien automobile.
- La température de l'eau ne doit pas dépasser 60 °C (140 °F).
- Avec un jet de lavage à haute pression, maintenir une distance d'au moins 20 – 30 cm (8–12 in) entre le jet et la machine. Une trop forte pression et une distance trop courte peut entraîner des dommages. Protégez correctement les câbles électriques.

AVIS

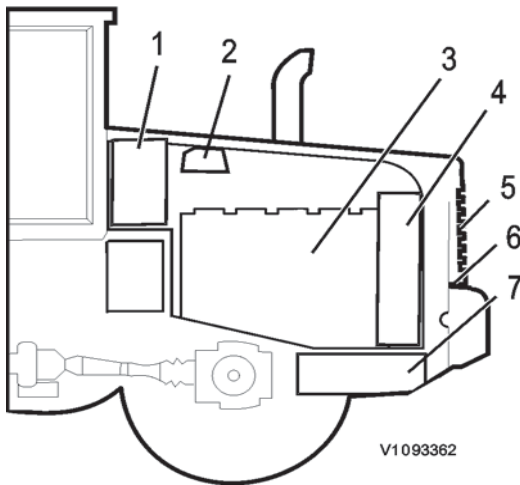
En cas de lavage sous haute pression, veillez à ce que les autocollants ne se décollent pas.

- Utiliser une éponge de lavage à surface douce.
- Terminer en passant toute la machine à l'eau.
- Toujours lubrifier la machine après le lavage.
- Effectuer les retouches de peinture si nécessaire.
- Si un autocollant est déchiré ou illisible, le remplacer immédiatement, voir page 26 pour plus de renseignements.

Entretien de la peinture de finition

Les machines utilisées dans des conditions propices à la corrosion risquent de se rouiller davantage que les autres. Comme mesure de prévention, on recommande de reprendre la peinture de finition tous les six mois. En cas de doute, pour vérifier si les conditions sont propices à la corrosion ou non, contacter votre concessionnaire.

- Commencer par laver la machine.
- Appliquer du Dinol 77B (ou un produit antirouille transparent équivalent à base de cire) sur une épaisseur de 70–80 µ.
- On peut appliquer une couche protectrice d'enduit de bas de caisse Dinitrol 447 (ou équivalent) sous les ailes, là où une usure mécanique est possible.



Parties à contrôler et à nettoyer :

- 1 Face supérieure du réservoir hydraulique
- 2 Prise d'air, moteur (alternateur refroidi par air)
- 3 Sous le capot moteur, dépôts sur le cache-soupapes du moteur et autres surfaces, surtout sur les surfaces chaudes comme le silencieux, le turbo, le tuyau d'échappement, le collecteur d'échappement, l'élément de préchauffage et l'alternateur. Voir l'illustration du compartiment moteur. Vérifiez et nettoyez aussi le démarreur, le remplissage d'huile, le filtre à huile et le filtre à carburant.
- 4 Espace entre le moteur et le radiateur
- 5 Derrière le boîtier de radiateur
- 6 Point de remplissage du carburant
- 7 Face supérieure du réservoir de carburant et parties autour

Nettoyage du compartiment moteur

Sur les machines utilisées dans des milieux poussiéreux ou présentant des risques d'incendie comme dans l'industrie du bois, la manipulation de copeaux, de sciures ou d'aliments pour animaux, il convient de contrôler et de nettoyer le compartiment moteur et les parties situées à proximité de celui-ci tous les jours.

Dans d'autres milieux, le contrôle et le nettoyage doivent être assurés un fois par semaine.

AVERTISSEMENT

Risque d'inhalation dangereuse.

Poussière dangereuse pouvant causer de graves problèmes de santé.

Portez toujours un équipement de protection personnelle : masque filtrant, protection oculaire et gants appropriés, pour manipuler et nettoyer les refroidisseurs et les filtres à air dans le compartiment moteur.

AVERTISSEMENT

Risque de brûlures.

Les composants du moteur et du système d'échappement peuvent être très chauds et entraîner de graves brûlures.

Éviter tout contact avec les panneaux du compartiment moteur, les composants du moteur et du système d'échappement jusqu'à ce que le moteur ait refroidi.

Pour l'ouverture/la fermeture du capot moteur, voir 87.

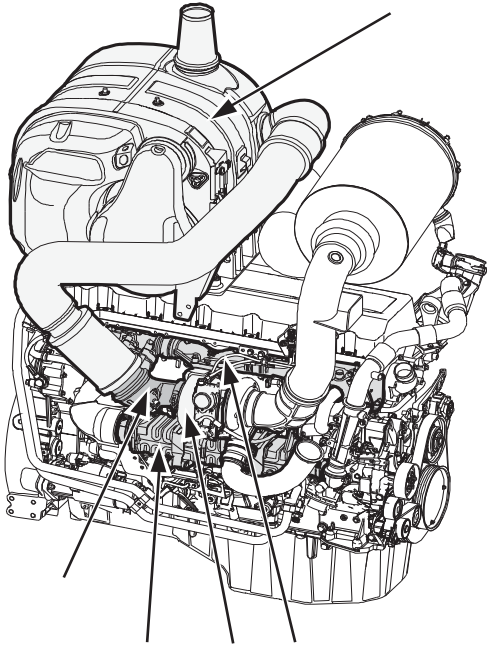
NOTE!

Évitez de pulvériser de l'eau dans le système d'échappement.

- Il convient de nettoyer la machine à la fin du service, avant sa mise en stationnement.
- Employez un équipement de protection personnel comme des lunettes de protection, des gants de protection et un respirateur.
- Commencez par les parties les plus élevées pour terminer tout en bas, au-dessus du réservoir de carburant et des parties situées autour.
- Éliminez les matériaux déposés avec de l'air comprimé par exemple.
- Après le nettoyage, contrôlez et réparez toute fuite. Fermez les trappes et capots.

260 Maintenance
Entretien si nécessaire

Surfaces chaudes dans le compartiment moteur



V1129538

Moteur D13J

Réservoir d'air comprimé dans le compartiment moteur

(équipement optionnel)

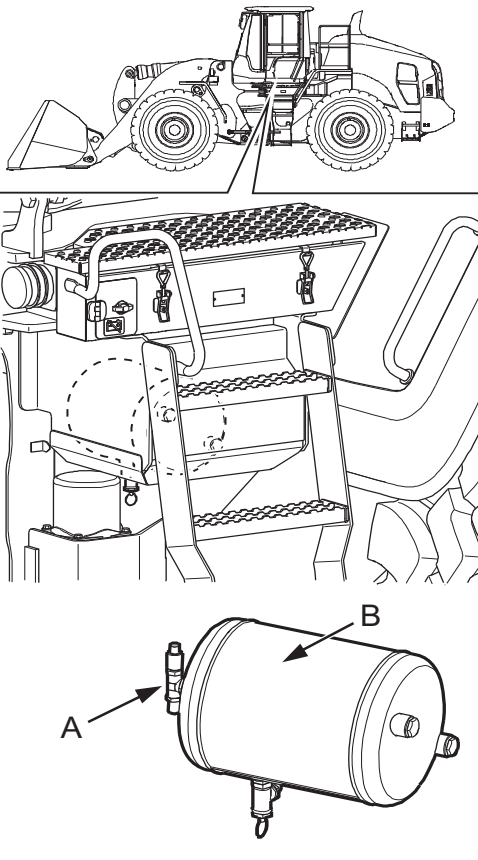
L'utilisation d'air comprimé simplifie le nettoyage du compartiment moteur. La boîte à outils contient un flexible à air comprimé et une buse. Le flexible fait 5 m de long. La pression maximale est de 8 bars et le volume total du réservoir est de 10 litres.

NOTE!

L'air comprimé ne doit être employé que pour le nettoyage de la machine et ne doit pas être employé pour le gonflage des pneumatiques, etc. L'air comprimé ne doit être employé que lorsque le moteur est en marche.

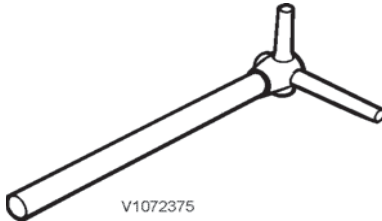
Pour employer l'air comprimé :

- 1 Ouvrez le capot moteur.
- 2 Sortez le flexible à air comprimé avec la buse de la boîte à outils.
- 3 Branchez le flexible au raccord sur le réservoir d'air comprimé.

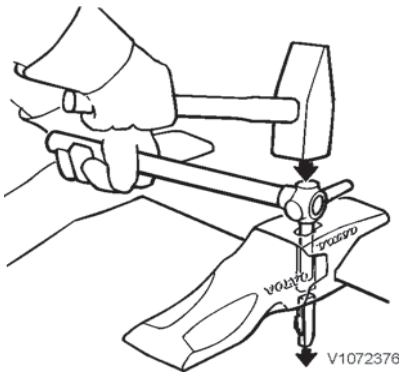


V1129539

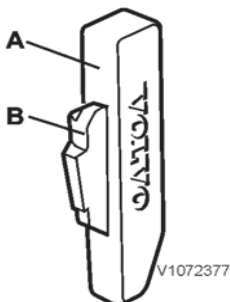
- A Connexion
B Réservoir d'air



Outil spécial

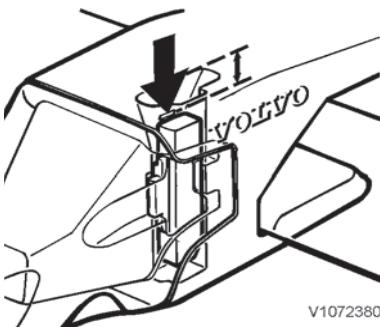


Chasser le dispositif de verrouillage



Dispositif de verrouillage

- A Goupille en acier
- B Arrêtoir de verrouillage



Le dispositif de verrouillage doit être juste en dessous du trait de repère.

Dents du godet, remplacement

AVERTISSEMENT

Risque de blessure par fragments.

Lorsqu'un objet métallique est frappé avec un marteau, des éclats métalliques peuvent être projetés et entraîner de graves blessures aux yeux ou à d'autres parties du corps.

Toujours porter un équipement de protection et une protection des yeux lors du remplacement des dents de godet.

Un outil spécial peut être commandé pour faciliter le remplacement des dents. L'outil est disponible en différentes tailles selon la taille des dents. Contacter un concessionnaire pour plus d'informations.

Dépose d'une dent

- 1 Abaisser le godet au sol et l'incliner légèrement vers le haut.
- 2 Nettoyer l'ouverture du dispositif de verrouillage de l'adaptateur de dent.
- 3 Chasser le dispositif de verrouillage avec un marteau et l'outil spécial ou un autre chasoir adapté.
- 4 Déposez la dent.

Pose d'une dent

- 1 Nettoyer la partie avant de l'adaptateur de dent et l'orifice pour le dispositif de verrouillage.
- 2 Poser la dent de sorte que les talons de guidage s'emboîtent dans les creux de l'adaptateur de dent.
- 3 Remplacer le verrou de retenue (B) par un neuf.

- 4 Placer le dispositif de verrouillage de sorte que la partie chanfreinée soit dirigée vers le bas et le verrou de retenue vers l'avant.
- 5 Frapper sur le dispositif de verrouillage avec un marteau pour l'amener au niveau de la partie supérieure de l'adaptateur de dent.
- 6 Frapper encore sur le dispositif de verrouillage avec un marteau et l'outil spécial ou un autre chasoir approprié de sorte que la partie supérieure se trouve juste en dessous du trait de repère dans l'orifice.

Remplacer la goupille en acier lors du remplacement de l'adaptateur de dent.

Vis de roue, contrôle du serrage

Après remplacement de pneu, ou si la roue a été démontée pour une autre raison, effectuez un serrage d'appoint des boulons de roue après 8 heures de service.

Couple de serrage : 600 ± 50 Nm

Système de graissage centralisé

(Équipement optionnel)

La machine peut être équipée d'un système automatique de graissage conformément à un cycle de lubrification présélectionné. Le système automatique de graissage doit être inspecté régulièrement et doit être coordonné aux autres entretiens et contrôles réguliers.

Le contrôler et le réglage des cycles de graissage s'effectue à l'aide du clavier et de l'écran, voir page 46.

Vérifiez régulièrement :

- qu'il y a suffisamment de graisse dans le réservoir. Faites l'appoint si nécessaire, voir page 262.

NOTE!

Un niveau insuffisant de graisse entraîne un grand risque de pénétration d'air dans le système (la cause la plus commune des problèmes de fonctionnement).

- que le système fonctionne. Procédez au test du système décrit plus bas dans cette section.
- que le réservoir de graisse est intact.
- que les raccords sont étanches.
- que les capuchons anti-poussière sur les raccords rapides sont en place et intacts.
- que les conduits de graissage sont intacts et correctement fixés.
- que tous les points de graissage sont graissés (que le lubrifiant s'échappe au niveau des paliers et des articulations).

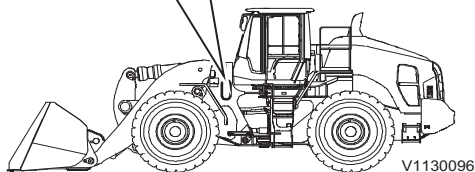
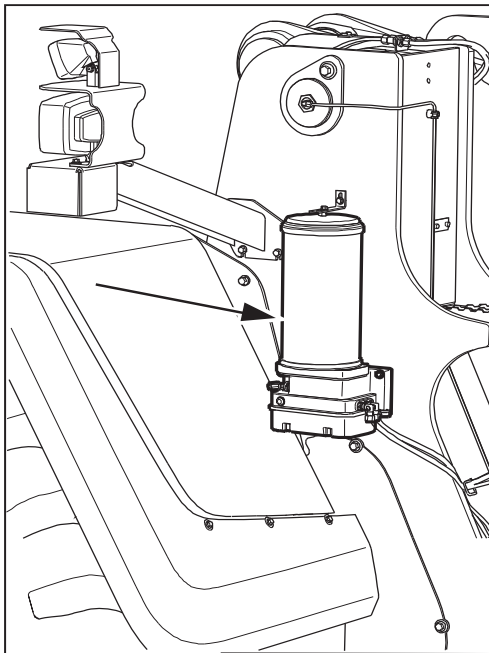
NOTE!

N'oubliez pas de graisser à la main les points de graissage qui ne sont pas inclus dans le système de graissage automatique. Consultez le schéma de graissage ordinaire.

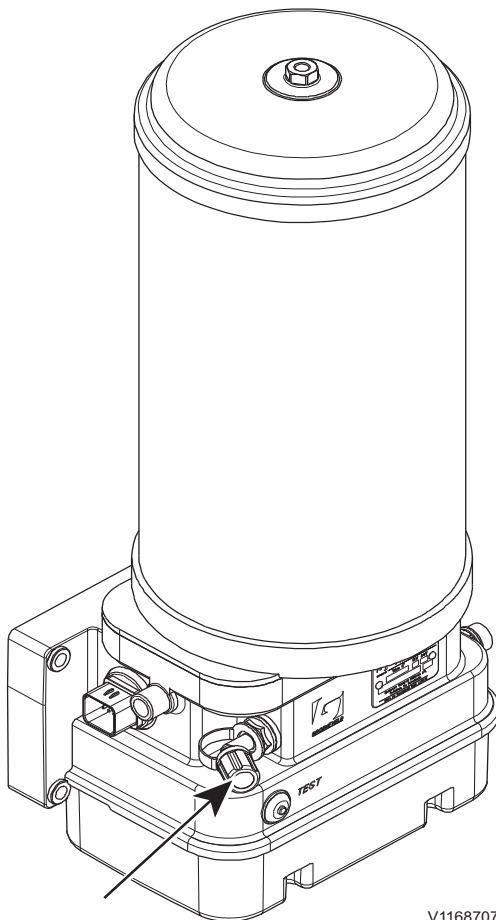
Points de graissage, graissage central

NOTE!

Le graissage centralisé comprend tous les points de graissage de la machine, sauf les charnières, les joints de cardan et les joints cannelés des arbres de transmission.



Position du réservoir de graisse



Raccord de remplissage

V1168707

Remplissage de lubrifiant

Il faut faire l'appoint de lubrifiant avant que le niveau tombe en dessous du repère minimum sur le réservoir.

NOTE!

Laisser tomber complètement le niveau jusqu'au fond à chaque remplissage de graisse pour que la vieille graisse ne soit pas au sommet du réservoir.

Sur la pompe se trouve un raccord de remplissage (graisseur) auquel une pompe manuelle ou une pompe industrielle peut être branchée pour le remplissage.

NOTE!

Si une pompe industrielle est utilisée, le filtre entre le raccord et la pompe doit être nettoyé régulièrement. Un filtre partiellement colmaté peut facilement éclater, ce qui causerait la pénétration de petites particules dans le système de graissage. Cela pourrait alors entraîner une panne du système de graissage.

Pour tous renseignements sur le type de graisse, voir lubrifiants recommandés à la page 269.

Procéder comme suit :

- 1 Retirer le capuchon protecteur. Nettoyer soigneusement le raccord de remplissage et le raccord sur le flexible de remplissage.
- 2 Remplir complètement de graisse le flexible de remplissage avant de commencer à remplir, afin d'empêcher l'air de pénétrer dans le système.
- 3 Brancher le raccord sur le raccord de remplissage.
- 4 Remplir de lubrifiant jusqu'au niveau maximum du réservoir.*) S'il est difficile de pomper pour faire pénétrer la graisse, ou bien le filtre derrière le raccord de remplissage est bouché, ou bien il y a de la saleté dans le raccord de remplissage proprement dit. Nettoyer le filtre. Au besoin, remplacer le raccord et faire une nouvelle tentative.
- 5 Reposez le couvercle de protection.
- 6 Garder la pompe à graisse dans un lieu exempt de poussière pour qu'elle ne soit pas exposée à la saleté.

*) Si le réservoir est rempli au-dessus du niveau maximum, le surplus de lubrifiant sera vidangé par le trou de ventilation du côté gauche du réservoir. Tout air situé sous la plaque dans le réservoir est aussi vidangé par le trou de ventilation.

Modification de l'intervalle de graissage

Si l'intervalle de graissage prédéterminé ne convient pas aux conditions de travail auxquelles la machine est soumise, l'intervalle peut être modifié à l'aide du clavier et de l'écran, voir page 46.

- 1 Tournez la clé de contact en position 1 (conduite).
- 2 Sélectionnez "Entretien" à l'aide du clavier.
- 3 Marquez « Graissage central » à l'aide des flèches et appuyez sur SELECT.
- 4 Marquez "Intervalle" à l'aide des flèches et appuyez sur SELECT.
- 5 Indiquez l'intervalle de graissage que vous désirez appliquer avec les flèches et appuyez sur SELECT.
- 6 **Patientez 45 secondes** avant de mettre la clé de contact sur 0 (l'intervalle choisi à l'écran peut repasser à l'intervalle

précédent mais la modification entrera en vigueur après 45 secondes).

NOTE!

Si la clé de contact est mise en position 0 dans les 45 secondes suivant la modification de l'intervalle de graissage, le dernier choix d'intervalle de graissage sera effacé. Attendez au moins 45 secondes après le réglage avant de mettre la clé de contact en position 0.

- 7 Mettez la clé de contact en position 0 et attendez que l'écran s'éteigne.
- 8 Mettez la clé de contact en position 1 (position de conduite) et vérifiez que le bon intervalle de graissage est affiché à l'écran.

Pour changer à nouveau l'intervalle de graissage, la clé de contact doit être mise en position 0 et remise en position 1 lorsque l'écran s'est éteint ; un nouvel intervalle de graissage peut alors être sélectionné.

Essais système

De manière à vérifier le fonctionnement du système de graissage ou pour initialiser un cycle de graissage supplémentaire après par ex., le lavage de la machine, un test de système doit être effectué. Le bouton de test, utilisé pour commencer le test de système est situé sur l'avant de la pompe.

On ne peut lancer un cycle de test que lorsque la pompe se trouve entre deux cycles habituels de graissage (pas pendant un cycle de graissage permanent).

Cycle de graissage à simple test

La pompe fonctionne uniquement pendant **un cycle de graissage. Peut être utilisé après le lavage pour obtenir un graissage supplémentaire.**

- 1 Mettez la clé de contact en position 1 (de marche).
- 2 Appuyer sur le bouton de test de 2 à 6 s.
- 3 Le cycle de lubrification démarre.
- 4 Le cycle de test se termine automatiquement.

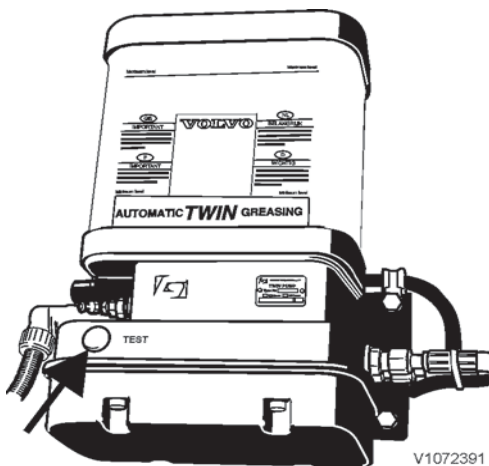
Si le cycle de graissage de test a été utilisé pour effectuer un cycle de graissage supplémentaire après un lavage, le bouton de test doit être enfoncé une fois de plus pour graisser l'autre conduit principal.

Cycle de graissage de test continu

La pompe effectue **un nombre illimité de cycles de graissage**, c.-à-d. le pompage du lubrifiant est continu dans les **deux** conduits principaux en alternance. **Ceci est utilisé pour la purge d'air du système.**

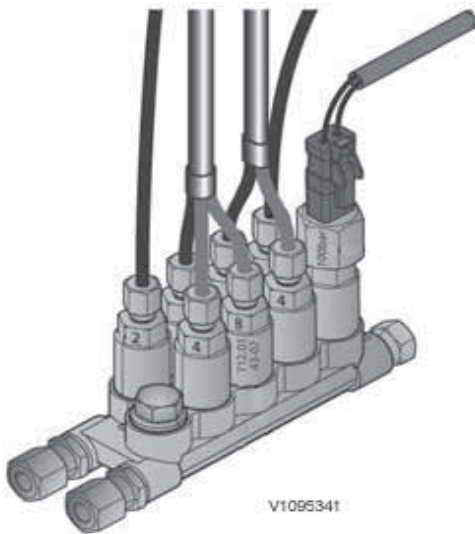
- 1 Mettez la clé de contact en position 1 (de marche).
- 2 Appuyer sur le bouton de test pendant plus de 6 s.
- 3 Le cycle de lubrification démarre.
- 4 Terminer le cycle de test en tournant la clé de contact en position 0.

Le cycle de test ne s'arrête pas automatiquement.



V1072391

Bouton de test



Système de graissage central, purge

- 1 Vérifier que le réservoir de graisse a été rempli jusqu'au repère max.
- 2 Retirer le bouchon d'un des conduits principaux sur le bloc de dosage situé le plus loin de la pompe.
- 3 Mettez la clé de contact en position 1 (de marche).
- 4 Démarrer un **cycle de graissage de test continu**, voir page *Essais système*
- 5 La purge est terminée dans le conduit principal concerné lors que de la graisse sans air s'écoule de ce conduit principal.
- 6 Tourner la clé de contact sur la position 0 et poser le bouchon sur le conduit principal concerné.
- 7 Suivre les points 2 à 6 dans l'ordre pour purger l'autre conduit principal.
- 8 Exécuter un cycle de graissage à simple test deux fois de suite pour vérifier le fonctionnement du système, voir page *Essais système*.

Nettoyage

Normalement, l'eau ne peut pas pénétrer dans le système. Toutefois, pendant un lavage à haute pression le risque augmente et la pompe doit être protégée car l'eau qui pénètre dans le système ne s'évacue pas d'elle-même et risque au contraire de causer des problèmes de fonctionnement. Après un lavage à haute pression, effectuer un **Cycle de lubrification d'essai continu**, voir page 264, pour assurer un graissage supplémentaire.

266 **Caractéristiques**
Lubrifiants recommandés

Caractéristiques

Lubrifiants recommandés

Lubrifiants recommandés

Si vous avez des questions concernant les huiles et les lubrifiants dans des conditions de température extrêmes, veuillez contacter votre concessionnaire.

NOTE!

Gardez en mémoire le type de moteur qui équipe la machine et suivez les instructions qui concernent ce type de moteur.

NOTE!

Il est très important de respecter les instructions concernant la catégorie d'huile sous peine de formation de dépôts pouvant colmater le filtre à particules diesel.

Moteur	Qualité d'huile	Viscosité recommandée à différentes températures ambiantes							
		°C -30	-20	-10	0	+10	+20	+30	+40
D13J D13E D13F	Huile moteur Volvo VDS-4.5								
	Autre huile moteur approuvée VDS-4.5								
	Huile moteur Volvo VDS-4								
	Autre huile moteur approuvée VDS-4								
	API CJ-4 ou API CK-4 ou ACEA E9								
D13E D13F	Huile moteur Volvo VDS-3								
	Une autre huile homologuée VDS-3								

V1177225

*) Huiles homologuées VDS-4 et VDS-4.5 uniquement. D'autres huiles peuvent être utilisées jusqu'à +30° C.

Moteur D13J		
Qualité d'huile	Intervalles de vidange (Teneur en soufre du carburant)	
	< 15 ppm	> 15 ppm n'est pas autorisé.
Huile moteur Volvo VDS-4.5	toutes les 500 heures	
Autre huile homologuée VDS-4.5		
Huile moteur Volvo VDS-4		
Autre huile conforme VDS-4		
API CJ-4 ou API CK-4 ou ACEA E9	toutes les 250 heures	

Moteurs D13E et D13F			
Qualité d'huile	Intervalles de vidange (Teneur en soufre du carburant)		
	< 15 - 3000 ppm	3000 - 5000 ppm	> 5000 ppm
Huile moteur Volvo VDS-4.5	toutes les 500 heures	toutes les 250 heures	toutes les 125 heures
Autre huile homologuée VDS-4.5			
Huile moteur Volvo VDS-4			
Autre huile conforme VDS-4			
Huile moteur Volvo VDS-3			
Autre huile conforme VDS-3			
API CJ-4 ou API CK-4 ou ACEA E9	toutes les 250 heures	toutes les 125 heures	toutes les 75 heures



Caractéristiques
Lubrifiants recommandés 267

	Qualité d'huile	Intervalle d'entretien		Viscosité recommandée à différentes températures ambiantes																																																																						
		Premières (heures)	Toutes les (heures)																																																																							
PONTS NOTE! Avec refroidisseur d'huile d'essieu, pas de premier intervalle, mais toutes les 4000 h.	Volvo Super Wet Brake Transaxle Oil WB 102	1000	2000	<table border="1"> <tr> <td>°C</td> <td>-30</td> <td>-20</td> <td>-10</td> <td>0</td> <td>+10</td> <td>+20</td> <td>+30</td> <td>+40</td> <td>+50</td> </tr> <tr> <td>°F</td> <td>-22</td> <td>-4</td> <td>+14</td> <td>+32</td> <td>+50</td> <td>+68</td> <td>+86</td> <td>+104</td> <td>+122</td> </tr> <tr> <td></td> <td></td> <td></td> <td></td> <td></td> <td></td> <td></td> <td></td> <td></td> <td></td> </tr> <tr> <td></td> <td colspan="9" style="text-align: center;">WB102</td> </tr> </table>	°C	-30	-20	-10	0	+10	+20	+30	+40	+50	°F	-22	-4	+14	+32	+50	+68	+86	+104	+122												WB102																																						
	°C		-30		-20	-10	0	+10	+20	+30	+40	+50																																																														
	°F		-22		-4	+14	+32	+50	+68	+86	+104	+122																																																														
	WB102																																																																									
Volvo Wet Brake Transaxle Oil WB101	1000																																																																									
Autre huile homologuée conformément à la norme Volvo 1273,03 (97303, WB101)																																																																										
ROULEMENT D'ESSIEU ARRIÈRE	Volvo Super Wet Brake Transaxle Oil WB 102	--	4000	<table border="1"> <tr> <td>°C</td> <td>-30</td> <td>-20</td> <td>-10</td> <td>0</td> <td>+10</td> <td>+20</td> <td>+30</td> <td>+40</td> <td>+50</td> </tr> <tr> <td>°F</td> <td>-22</td> <td>-4</td> <td>+14</td> <td>+32</td> <td>+50</td> <td>+68</td> <td>+86</td> <td>+104</td> <td>+122</td> </tr> <tr> <td></td> <td></td> <td></td> <td></td> <td></td> <td></td> <td></td> <td></td> <td></td> <td></td> </tr> </table>	°C	-30	-20	-10	0	+10	+20	+30	+40	+50	°F	-22	-4	+14	+32	+50	+68	+86	+104	+122																																																		
	°C				-30	-20	-10	0	+10	+20	+30	+40	+50																																																													
	°F				-22	-4	+14	+32	+50	+68	+86	+104	+122																																																													
Volvo Wet Brake Transaxle Oil WB101																																																																										
Autre huile homologuée conformément à la norme Volvo 1273,03 (97303, WB101)																																																																										
BOÎTE DE VITESSES	Volvo Automatic Transmission Fluid AT102	--	4000	<table border="1"> <tr> <td>°C</td> <td>-30</td> <td>-20</td> <td>-10</td> <td>0</td> <td>+10</td> <td>+20</td> <td>+30</td> <td>+40</td> <td>+50</td> </tr> <tr> <td>°F</td> <td>-22</td> <td>-4</td> <td>+14</td> <td>+32</td> <td>+50</td> <td>+68</td> <td>+86</td> <td>+104</td> <td>+122</td> </tr> <tr> <td></td> <td></td> <td></td> <td></td> <td></td> <td></td> <td></td> <td></td> <td></td> <td></td> </tr> <tr> <td></td> <td colspan="9" style="text-align: center;">Volvo Automatic Transmission Fluid AT102</td> </tr> </table>	°C	-30	-20	-10	0	+10	+20	+30	+40	+50	°F	-22	-4	+14	+32	+50	+68	+86	+104	+122												Volvo Automatic Transmission Fluid AT102																																						
	°C		-30		-20	-10	0	+10	+20	+30	+40	+50																																																														
	°F		-22		-4	+14	+32	+50	+68	+86	+104	+122																																																														
	Volvo Automatic Transmission Fluid AT102																																																																									
Volvo Automatic Transmission Oil AT101		2000																																																																								
Autre huile de transmission homologuée conformément à la norme Volvo 1273,41 (97341, AT101)																																																																										
SYSTÈME HYDRAULIQUE	Volvo Super Hydraulic Oil	--	4000	<table border="1"> <tr> <td>°C</td> <td>-30</td> <td>-20</td> <td>-10</td> <td>0</td> <td>+10</td> <td>+20</td> <td>+30</td> <td>+40</td> <td>+50</td> </tr> <tr> <td>°F</td> <td>-22</td> <td>-4</td> <td>+14</td> <td>+32</td> <td>+50</td> <td>+68</td> <td>+86</td> <td>+104</td> <td>+122</td> </tr> <tr> <td></td> <td></td> <td></td> <td></td> <td></td> <td></td> <td></td> <td></td> <td></td> <td></td> </tr> <tr> <td></td> <td colspan="9" style="text-align: center;">V46/AV46</td> </tr> <tr> <td></td> <td colspan="9" style="text-align: center;">V68/AV68</td> </tr> <tr> <td></td> <td colspan="9" style="text-align: center;">ISO VG 46 HV</td> </tr> <tr> <td></td> <td colspan="9" style="text-align: center;">ISO VG 68 HV</td> </tr> </table>	°C	-30	-20	-10	0	+10	+20	+30	+40	+50	°F	-22	-4	+14	+32	+50	+68	+86	+104	+122												V46/AV46										V68/AV68										ISO VG 46 HV										ISO VG 68 HV								
	°C				-30	-20	-10	0	+10	+20	+30	+40	+50																																																													
°F	-22	-4	+14	+32	+50	+68	+86	+104	+122																																																																	
	V46/AV46																																																																									
	V68/AV68																																																																									
	ISO VG 46 HV																																																																									
	ISO VG 68 HV																																																																									
Volvo Biodegradable Hydraulic Oil 46.																																																																										
SYSTÈME DE REFROIDISSEMENT	Volvo Coolant VCS Pour plus d'informations, voir page 268.	--	6000 ou max 4 ans																																																																							

268 **Caractéristiques**
Lubrifiants recommandés

Huile moteur

NB ! Il est très important de respecter les instructions concernant la catégorie de l'huile. Dans le cas contraire, les dépôts de l'huile peuvent colmater le filtre à particules (DPF) (ne concerne que les machines à moteur D13J).

Ne concerne que les machines à moteur D13J		
Qualité d'huile	Teneur en soufre du carburant, en ppm.	
	< 15 ppm	
	Intervalle entre les vidanges d'huile	
Huile moteur Volvo VDS-4.5	500 heures	
Autre huile homologuée VDS-4.5		
Huile moteur Volvo VDS-4		
Autre huile conforme VDS-4		
API: CJ-4 ou API CK-4 ou ACEA: E9	250 heures	

Ne concerne que les machines à moteur D13E					
Qualité d'huile	Teneur en soufre du carburant, en ppm (10000 = 1 %).				
	< 15 ppm	15 – 500	500 – 3000	3000 – 5000	>5000
	Intervalle entre les vidanges d'huile				
Huile moteur Volvo VDS-4.5	500 heures		250 heures	125 heures	
Autre huile moteur approuvée VDS-4.5.					
Huile moteur Volvo VDS-4					
Autre huile moteur approuvée VDS-4.					
Huile moteur Volvo VDS-3					
API: CJ-4 ou API CK-4 ou ACEA: E9	250 heures		125 heures	75 heures	

Liquide de refroidissement

N'utilisez que du liquide de refroidissement Volvo VCS pour faire l'appoint ou à la vidange du liquide de refroidissement. Pour éviter les dommages au moteur et au système de refroidissement, des liquides de refroidissement différents et des protections contre la corrosion différentes ne doivent pas être mélangés. Lorsque l'on utilise du liquide de refroidissement VCS concentré et de l'eau, le mélange doit contenir le 40 à 60 % de liquide de refroidissement concentré et 60 à 40 % d'eau. La quantité de liquide de refroidissement concentré ne doit jamais être inférieure à 40 % du mélange total, voir tableau ci-dessous.

Protection antigel jusqu'à	Quantité mélangée de liquide refroidissement concentré
-25 °C (-13 °F)	40 %
-35 °C (-31 °F)	50%
-46 °C (-51 °F)	60%

Le liquide de refroidissement concentré ne doit pas être mélangé avec de l'eau à forte teneur en chaux (eau dure), sel ou métaux.

L'eau propre utilisée dans le système de refroidissement doit aussi satisfaire aux exigences suivantes :

Description	Valeur
Nombre total de particules solides	< 340 ppm
Dureté totale	< 9,5 ° dH
Chlorure	< 40 ppm



Caractéristiques
Lubrifiants recommandés **269**

Sulfate	< 100 ppm
Valeur pH	5,5-9
Silice	< 20 mg SiO ₂ /litre
Fer	< 0,10 mg Fe/litre
Manganèse	< 0,05 mg Mn/litre
Conductivité électrique	< 500 µS/cm
Matière organique, COD-Mn	< 15 mg/litre

Si la qualité de l'eau est en doute, utiliser le liquide Volvo Coolant VCS prémélangé, qui contient 40 % de liquide de refroidissement concentré. Ne pas mélanger avec d'autres liquides de refroidissement prémélangés sous peine de dommages au moteur.

Graisse

Volvo Super Grease Lithium EP2.

Ou une graisse similaire à base de lithium avec additif EP et additif de consistance graisse NLGI de classe 2. Si la machine est munie d'un système de graissage centralisé, les recommandations concernant le lubrifiant à utiliser sont différentes.

Paliers d'essieu arrière

Paliers avant d'essieu arrière :

Huile d'essieu conforme aux lubrifiants recommandés, voir page 266.

Palier arrière d'essieu arrière : *

Rubens HT2 (Q8)

Chevron Ultra Duty No.2

Texaco Starplex HD2

Almagard 3752

*Le palier arrière d'essieu arrière est sans entretien, lubrification uniquement lors de l'entretien.

Graissage centralisé automatique

Lubrifiants recommandés

La graisse utilisée dans le système de graissage centralisé doit remplir les conditions suivantes :

- la graisse ne doit **pas** contenir de graphite ni de PTFE (téflon)
- il est possible d'utiliser une graisse qui contient au maximum 5 % de bisulfure de molybdène (MoS₂)
- la classe NLGI suivante est recommandée pour la plage de température de service suivante :

Plage de température de service	Classe NLGI
-20 °C (-4 °F) à +70 °C (158 °F)	2
<-20 °C (-4 °F) à 0 °C (32 °F)	0 / 1
<-20 °C (-4 °F) à +70 °C (158 °F)	synthétique 2
<-20 °C (-4 °F) à 0 °C (32 °F)	synthétique 0/1

Système d'alimentation en carburant

Recommandations de carburant pour moteurs certifiés UE (moteurs D13J avec recirculation des gaz d'échappement, RGE, et traitement post-combustion des gaz d'échappement) de l'année-modèle 2011.

Depuis l'année modèle 2011, les moteurs diesel sont conçus pour fonctionner uniquement avec des carburants dont la teneur en soufre est inférieure à 10 ppm (aussi appelés « sans soufre »). L'usage d'autres types de carburant entraînera une dégradation de l'efficacité et une réduction de la durée de vie du moteur, mais aussi des dégâts irréversibles sur les systèmes avancés de contrôle des émissions, une augmentation de la consommation de carburant voire une avarie totale du moteur, l'empêchant de fonctionner. Le choix d'un carburant adéquat est déterminant pour l'obtention d'une consommation satisfaisante et de performances élevées mais aussi pour prolonger la durée de vie du moteur. Les carburants sur le marché conformes à la norme relative aux gazoles CEN EN 590:2013 et à la Directive européenne sur la qualité des carburants 98/70/CE doivent être utilisés. Les autres carburants tels que les HVO (huiles végétales hydrogénées), les GTL (conversions de gaz en carburant liquide), les CTL (conversion de charbon en carburant liquide), les BTL (conversion de la biomasse en carburant liquide) et les gazoles de classe écologique 1 (Mk1) fixée par la réglementation suédoise peuvent également être utilisés, à condition d'être conformes aux normes et directives susmentionnées. Il est essentiel de veiller à ce que le carburant ne contient ni poussière ni eau sous peine d'endommager le système d'alimentation en carburant du moteur et d'accélérer l'usure du moteur.

Recommandations de carburant pour moteurs certifiés US (moteurs D13J avec recirculation des gaz d'échappement, RGE, et traitement post-combustion des gaz d'échappement) de l'année-modèle 2011.

Les moteurs diesel pour l'année-modèle 2011 ou plus récents sont uniquement conçus pour opérer avec un carburant diesel à très faible teneur en soufre (ULSD), avec une teneur maximale de 15 ppm. L'utilisation d'un carburant autre que l'ULSD réduira l'efficacité et la durabilité du moteur, endommagera de manière permanente les systèmes avancés de contrôle des émissions, augmentera la consommation de carburant et pourra éventuellement empêcher le fonctionnement du moteur. L'utilisation d'un carburant incorrect ou inapproprié peut rendre nulles les garanties du fabricant et l'utilisation de carburants autres que l'ULSD sur des machines à moteur diesel est illégale et punie par des amendes administratives. L'utilisation du carburant correct est essentielle pour obtenir un bon niveau de consommation, de performances et de durée de vie du moteur. Le carburant ULSD numéro 2D conforme à ASTM D 975 devrait être utilisé lorsque les conditions climatiques le permettent. Le carburant ULSD numéro 1D conforme à ASTM D 975 devrait être utilisé dans des conditions climatiques froides. La combinaison des carburants ULSD numéros 1D et 2D conforme à ASTM D 975 peut être utilisée sous diverses conditions climatiques. Il est important que le carburant ne soit pas contaminé par de la poussière ou de l'eau, car ceci peut endommager le système d'alimentation en carburant du moteur et aggraver l'usure du moteur.



Caractéristiques

Système d'alimentation en carburant

271

Remarque !

L'utilisation d'un carburant incorrect ou inapproprié peut rendre nulles les garanties.

Recommandations de carburant pour moteurs D13E (moteurs sans post-traitement des gaz d'échappement)

Ce moteur diesel est conçu pour opérer avec des gazoles disponibles dans le commerce. Il est recommandé d'utiliser un carburant satisfaisant les normes nationales et internationales pour le gazole. Il est préférable d'utiliser un carburant avec une faible teneur en soufre (inférieure à 1000 ppm) car il réduit l'usure ainsi que l'impact sur l'environnement. La sélection du bon carburant est essentielle pour obtenir un bon niveau de consommation, de performances et de durée de vie du moteur. Il est important que le carburant ne soit pas contaminé par de la poussière ou de l'eau, car ceci peut endommager le système d'alimentation en carburant du moteur et aggraver l'usure du moteur.

Carburant biodiesel

Des huiles végétales et/ou des esters, également appelés biogazole (par ex. l'ester méthylique de colza, EMC), sont disponibles sur certains marchés sous forme pure ou mélangés au gazole.

Volvo accepte au maximum 7 % de biogazole dans le gazole, mélangé par les compagnies pétrolières.

Carburants alternatifs

Cette déclaration ne concerne que les moteurs de marque Volvo.

L'huile végétale hydrogénée (HVO) et le biodiesel à ester méthylique d'acide gras (FAME) sont tous deux produits à partir de matériaux renouvelables comme les huiles végétales et les graisses animales mais soumis à des traitements chimiques différents.

Huile végétale hydrogénée (HVO)

La HVO est produite à partir d'un procédé chimique appelé hydrotraitement. L'hydrotraitement crée un produit hydrocarbure sans oxygène très similaire au distillat de gazole et parfaitement adapté pour une utilisation dans les moteurs diesel. Les carburants HVO conformes à la norme relative aux gazoles CEN EN 590:2013 ou à la Directive européenne sur la qualité des carburants 98/70/CE sont homologués pour une utilisation dans tous les moteurs diesel de Volvo Construction Equipment sans modification des intervalles d'entretien. Les gazoles paraffiniques conformes à la norme CEN EN 15940 peuvent être utilisés dans toutes les machines employées hors de l'Union Européenne et dans les moteurs certifiés UE jusqu'au niveau d'émissions Étape IV. Ces carburants peuvent aussi être utilisés dans les moteurs D11, D13 et D16, certifiés UE et conformes au niveau d'émissions Étape IV.

Biodiesel

Le biodiesel est produit à partir de ressources renouvelables telles que les huiles végétales ou les graisses animales. Le biodiesel a été traité chimiquement dans un ester méthylique d'acide gras (FAME) et peut être mélangé à du gazole distillé et utilisé dans certains moteurs diesel. Le biodiesel pur est appelé B100 en référence à sa composition à 100 % de biodiesel. L'ester méthylique de colza (RME) est le type de FAME le plus utilisé en Europe. L'ester méthylique de colza (SME) et l'ester

272 Caractéristiques Système d'alimentation en carburant

méthyllique d'huile de tournesol (SOME) sont les types de FAME les plus utilisés aux USA.

Bien que l'usage de biodiesel FAME soit à présent légalement requis sur certains marchés il n'est pas adapté à une utilisation dans les moteurs diesel comme un gazole ordinaire ou une huile HVO (huile végétale hydrogénée).

Exigences concernant le carburant biodiesel

Les mélanges de biodiesel FAME présentes dans le tableau ci-dessous sont approuvés si :

- Le biodiesel est pré-mélangé par le fournisseur de carburant
- Le biodiesel utilisé dans le mélange est conforme à EN14214 ou ASTM D6751
- Le carburant distillé utilisé dans le mélange répond aux normes de teneur en soufre
- Le carburant distillé utilisé dans le mélange est conforme à EN590 ou ASTM D975
- Les mélanges de biodiesel B1-B5 sont conformes à EN590 ou ASTM D975
- Les mélanges de biodiesel B6-B7 sont conformes à EN590 ou ASTM D7467
- Les mélanges de biodiesel B8-B20 sont conformes à EN16709(B20) ou ASTM D7467

Dénomination des émissions du moteur	Taille du moteur	Mélange acceptable
EU Étape II / US Tier 2 * EU Étape IIIA / US Tier 3* EU Étape IIIB / US Tier 4 Interim EU Phase IV / US Tier 4 final UE Stage V	Inférieur à D4 / 4 litres	Jusqu'à B7
EU Étape II / US Tier 2 * EU Étape IIIA / US Tier 3* EU Étape IIIB / US Tier 4 Interim EU Phase IV / US Tier 4 final	D4–D8	Jusqu'à B7
EU Étape II / US Tier 2 * EU Étape IIIA / US Tier 3* US Tier 4 final, arrangement spécial pour l'Amérique du Nord **	D9–D16	Jusqu'à B20
EU Étape IIIB / US Tier 4 Interim EU Phase IV / US Tier 4 final	D11–D16	Jusqu'à B10
EU Étape IIIB / US Tier 4 Interim, avec kit de conversion de carburant avec teneur élevée en soufre (uniquement disponible sur les marchés non régulés) EU Étape IV / US Tier 4 final, avec kit de conversion de carburant avec teneur élevée en soufre (uniquement disponible sur les marchés non régulés)	D4–D16	Jusqu'à B20

Caractéristiques

Système d'alimentation en carburant

273

Dénomination des émissions du moteur	Taille du moteur	Mélange acceptable
UE Stage V	D4-D16	Jusqu'à B7
<p>* Les réglementations en matière d'émissions polluantes Tier 2 et Tier 3 ayant pris fin respectivement en 2005 et 2010, les moteurs produits depuis sont donc conformes aux réglementations Étape II / Étape IIIA, permettant ainsi leur commercialisation sur les marchés moins réglementés.</p> <p>** Avec des restrictions particulières et des conditions de fonctionnement spéciales, un équipement employé en Amérique du Nord peut fonctionner avec un gazole B20.</p>		

NOTE!

Les défaillances causées directement par l'utilisation de biodiesel de mauvaise qualité, ou de tout autre carburant non conforme aux normes, ne sont pas des défauts dus à l'usine et ne sont pas couvertes par la garantie du constructeur.

Périodicité de l'entretien

Des opérations d'entretien supplémentaires et des intervalles plus courts entre ces opérations sont obligatoires pour l'utilisation de mélanges de biodiesel supérieurs au B10.

Toutes les 10 heures
<ul style="list-style-type: none"> - Vérifiez l'huile moteur et vidangez si le niveau monte au-dessus du maximum. - Inspectez les composants du système d'alimentation en carburant et remplacez-les au besoin
La moitié de l'intervalle d'origine
<ul style="list-style-type: none"> - Vidange d'huile moteur et emplacement du filtre - Remplacez le(s) filtre(s) à carburant
Chaque année, quelles que soient les heures de service
<ul style="list-style-type: none"> - Vidange d'huile moteur et emplacement du filtre - Nettoyer le réservoir de carburant

Effets du biodiesel sur l'huile moteur

L'utilisation de biodiesel peut entraîner une augmentation de la dilution de l'huile. Utilisez fréquemment des outils d'analyse de l'huile moteur pour vérifier la dilution du carburant et surveiller l'état de l'huile moteur. Vérifiez le niveau d'huile moteur chaque jour. Remplacez toujours l'huile moteur si son niveau monte au-dessus du maximum.

Effets du biodiesel sur les systèmes d'alimentation en carburant

Le biodiesel dissout et libère certains dépôts du système d'alimentation. Lors de la conversion initiale du biodiesel, les dépôts libérés passeront dans les filtres à carburant et demande ainsi des remplacements plus fréquents des filtres à carburant. Utilisez des filtres à carburant neufs pour la première utilisation du biodiesel.

Le biodiesel est agressif pour certains matériaux utilisés dans les composants du système d'alimentation. Inspectez les joints, flexibles et les composants en caoutchouc et en plastique toutes les 10 heures. Réparez ou remplacez tous composants endommagés, ramollis ou qui fuient. Essayez immédiatement le biodiesel répandu sur les surfaces peintes pour éviter qu'elles soient endommagées.

Le biodiesel est plus sensible à la contamination aux bactéries et à l'eau que le gazole distillé.

- Utilisez autant de carburant que possible avant d'en rajouter afin d'éviter la formation de bactéries, sur les machines utilisées régulièrement, c'est-à-dire qui consomment un réservoir de carburant par semaine. Dans les climats impliquant un risque de condensation, ou lorsque la machine est utilisée sur de courtes durées, veillez à maintenir le réservoir de carburant plein.
- N'utilisez pas de biodiesel dans les machines employées rarement ou lors de courtes périodes.
- Ne laissez pas les machines en stationnement pendant plus de 4 semaines sans avoir purgé/rincé le biodiesel du système d'alimentation en la faisant fonctionner avec au moins un réservoir complet de gazole distillé.
- Respectez toujours les recommandations de stockage du fabricant ainsi que les dates de péremption pour chaque livraison de biodiesel.

Effets du biodiesel sur les systèmes de post-traitement des gaz d'échappement

Le biodiesel produit un niveau élevé de cendres dans les filtres à particules diesel et peut donc nécessiter des régénérations/nettoyages plus fréquents du filtre à particules diesel. Le biodiesel peut provoquer des variations de température et de fonctionnalité dans le brûleur du DPF et entraîner l'apparition de codes défaut et d'erreurs.

Les gaz d'échappement de biodiesel sont agressifs pour certains matériaux utilisés dans les systèmes de réduction sélective (SCR) et peuvent nécessiter un nettoyage, des réparations ou des remplacements plus fréquents des pièces SCR.

Effets du biodiesel sur le fonctionnement par temps froid

Le biodiesel a une viscosité élevée aux températures inférieures à 0°C (32°F) et peut causer des problèmes de démarrage du moteur. Utilisez un réchauffeur de carburant ou parquez les machines dans un bâtiment chauffé si possible.

Effets du biodiesel sur les performances du moteur

Le biodiesel B100 contient une densité énergétique inférieure d'environ 8 % par rapport à un gazole ordinaire. Les mélanges équivalents ou inférieurs à B20 ont un impact mineur sur les performances du moteur.

Effets du biodiesel sur le respect des normes antipollution

Les moteurs sont certifiés conformes aux normes antipollution U.S. EPA, californiennes et européennes sur la base de l'utilisation de carburants d'essai dont les spécifications sont établies par ces agences chargées de l'application de ces normes. Les carburants alternatifs, y compris le biodiesel, qui ne sont pas essentiellement similaires aux carburants d'essai requis peuvent compromettre la conformité des moteurs aux normes antipollution. De ce fait, Volvo ne garantit pas que le moteur sera conforme aux normes antipollution fédérales, californiennes et européennes s'il fonctionne, ou a précédemment fonctionné, au biodiesel ou à d'autres carburants alternatifs qui ne sont pas essentiellement similaires aux carburants d'essai utilisés pour la certification, ni aux biodiesels/gazoles ordinaires utilisés sous la forme de mélanges excédant les recommandations.

Cependant, l'utilisation d'un biodiesel avec un taux maximum de 20 % (B20) n'affectera pas la garantie mécanique du fabricant concernant le moteur et le système antipollution, à condition que le biocarburant utilisé dans le mélange soit conforme aux normes en vigueur et que les mesures supplémentaires indiquées ici soient respectées.

Caractéristiques

Système d'alimentation en carburant

275

AdBlue®/DEF

NOTE!

Ne concerne que les machines à moteur D13J.

AVIS

Risque de dommages à la machine.

À court terme, l'utilisation d'une solution incorrecte peut réduire la puissance du moteur. À long terme, elle peut entraîner des dommages au système SCR et au catalyseur. La réutilisation de la solution AdBlue®/DEF peut entraîner une contamination. Les dommages provoqués par l'utilisation d'une solution incorrecte ne sont pas couverts par la garantie.

Utilisez toujours une solution spécifiée dans ISO 22241-1. Ne réutilisez pas la solution AdBlue®/DEF vidangée.

Pour la réduction des oxydes d'azote (NO_x), le moteur est équipé d'un système de réduction sélective (SCR). Une solution aqueuse d'urée est nécessaire pour que la procédure fonctionne. Cette solution est appelée AdBlue® en Europe et en Asie. En Amérique du Nord, elle est appelée DEF (Diesel Exhaust Fluid). Lorsque cela est nécessaire, le système SCR chauffe le réservoir et les conduites AdBlue®/DEF.

Le fluide est rempli dans un réservoir séparé, complètement indépendant du réservoir de carburant. AdBlue®/DEF ne doit pas être mélangé dans le réservoir de carburant et le carburant ne doit pas être mélangé dans le réservoir d'AdBlue®/DEF.

La solution AdBlue®/DEF est composée de cristaux d'urée (32,5 %) et d'eau distillée (67,5 %). Elle est transparente, claire et a une légère odeur d'ammoniac. Elle n'est pas considérée comme dangereuse, mais doit néanmoins être manipulée avec soin. Elle est extrêmement corrosive, tout spécialement sur le cuivre et l'aluminium. Pour cette raison, évitez d'en renverser sur les câbles et composants électriques. Essayez toujours tout la solution AdBlue®/DEF renversée.

AdBlue®/DEF n'est pas un produit combustible. Lorsqu'il est exposé à des températures élevées, il est converti en ammoniac et dioxyde de carbone. Le fluide ne devrait pas entrer en contact avec d'autres produits chimiques ou être mélangé à d'autres produits chimiques.

L'AdBlue®/DEF est sensible aux hautes et aux basses températures. Ne l'exposez pas à la lumière directe du soleil de façon prolongée. Si la machine n'est pas utilisée, l'AdBlue®/DEF commence à geler à -11 °C (12 °F). Le volume de la solution augmente alors dans le réservoir lorsqu'elle est gelée, c'est pourquoi il est important de respecter le volume de remplissage recommandé. La solution AdBlue®/DEF ne se décompose pas et ne se dégrade pas si elle gèle. Le système SCR dégèle la solution de sorte qu'elle retrouve sa concentration et conserve sa qualité. La machine fonctionne normalement pendant que la solution fond.

À des températures d'AdBlue®/DEF supérieures à 20 °C (68 °F), la solution commence à se dégrader. Elle émet alors de l'ammoniac, qui est agressif, par exemple sur le caoutchouc. À des températures supérieures à 75-80 °C (167-176 °F), la production d'ammoniac cesse. Cependant, des températures élevées sont permises pendant une courte période.

La solution AdBlue®/DEF doit être entreposée dans un endroit sec, froid et ventilé. Elle ne peut pas être stockée à la lumière directe du soleil. La température de stockage recommandée pour l'AdBlue®/DEF se situe entre -11 °C (12 °F) et 25 °C (77 °F). Dans ces conditions, la durée de conservation est d'environ deux ans. Un stockage à long terme d'AdBlue®/DEF à une température supérieure à 25 °C (77 °F) peut réduire la durée de vie de la solution. Une courte exposition à des températures plus élevées n'a pas d'impact sur la qualité.

NOTE!

Si la machine doit être remise pendant une durée prolongée (plusieurs mois) à des températures ambiantes supérieures à 40 °C (104 °F), il faut vidanger le réservoir. Cela évitera que la solution ait perdu de sa qualité lors du démarrage de la machine ou que des précipités affectent défavorablement les composants.

NOTE!

Si le réservoir doit être complètement vidé, il doit être rincé avec de l'eau distillée ou de l'AdBlue®/DEF propre avant l'ajout d'une solution neuve. N'utilisez jamais l'ancienne solution. Si de l'eau ordinaire est utilisée pour rincer le réservoir, il y a risque que le système émette une alarme en raison d'une mauvaise qualité d'AdBlue®/DEF.

NOTE!

De l'eau de quelque qualité que ce soit ne doit pas être employée pour le nettoyage du système ou des composants AdBlue®/DEF car une certaine quantité, même minime, d'eau risque de rester dans le système après le nettoyage. Les seules exceptions autorisées à cela sont précisées dans la documentation d'entretien de Volvo.



Caractéristiques

276 **Système d'alimentation en carburant**

: AdBlue®/DEF est disponible en conteneur, fût, IBC en plastique ou en vrac.

Pour tous renseignements sur les commandes d'AdBlue®/DEF (applicable au marché USA seulement) :

- Volvo Construction Equipment : 1-877-823-1111 (heures de bureau)
- www.volvoce.com (en-dehors des heures de bureau)

Pour plus de précisions sur la commande d'AdBlue®/DEF (autres marchés), contacter un concessionnaire local Volvo.

Actions à prendre en cas de contact avec AdBlue®/DEF :

- En cas de contact avec la peau, rincer abondamment à l'eau. Le fluide peut causer une irritation de la peau.
- En cas de contact avec les yeux, rincer abondamment pendant plusieurs minutes. Consulter un docteur, si nécessaire.
- En cas d'inhalation, respirer de l'air frais et contacter un docteur, si nécessaire.
- En cas d'ingestion, boire de l'eau et consulter un médecin.



Caractéristiques

Capacités d'entretien et intervalles de vidange **277**

Capacités d'entretien et intervalles de vidange

Applies to models: L150H

Contenances	Vidange	Total
Huile moteur, filtre compris	50 litres (13.2 US gal)	
Transmission, filtre compris	48 litres (12.7 US gal)	
Essieu avant	45 litres (11.9 US gal)	
Pont AR	55 litres (14.5 US gal)	
Suspension d'essieu arrière	0,5 litre (0.13 US gal)	
Réservoir hydraulique	156 litres (41.2 US gal)	
Réservoir de carburant		375 litres (99.1 US gal)
Réservoir AdBlue®/DEF ^(a)		31 litres (8 US gal)
Système de refroidissement	55 litres (14.5 US gal)	
Filtre à air à bain d'huile (équipement optionnel)		9,5 litres (2.5 US gal)

Applies to models: L180H

Contenances	Vidange	Total
Huile moteur, filtre compris	50 litres (13.2 US gal)	
Transmission, filtre compris	48 litres (12.7 US gal)	
Essieu avant	45 litres (11.9 US gal)	
Pont AR	55 litres (14.5 US gal)	
Suspension d'essieu arrière	0,5 litre (0.13 US gal)	
Réservoir hydraulique	156 litres (41.2 US gal)	
Réservoir de carburant		375 litres (99.1 US gal)
Réservoir AdBlue®/DEF ^(a)		31 litres (8 US gal)
Système de refroidissement	55 litres (14.5 US gal)	
Filtre à air à bain d'huile (équipement optionnel)		9,5 litres (2.5 US gal)

Applies to models: L220H

Valid for serial numbers		
Model version	Serial number start	Serial number stop
L220H	Arvika 12104	Arvika 99999
L220H	Arvika 2691	Arvika 2691
L220H	Arvika 2735	Arvika 7000
L220H	Arvika 7272	Arvika 12000

Contenances	Vidange	Total
Huile moteur, filtre compris	50 litres (13.2 US gal)	
Transmission, filtre compris	52 litres (13.7 US gal)	
Essieu avant	77 litres (20.3 US gal)	
Pont AR	71 litres (18.8 US gal)	
Suspension d'essieu arrière	3 litres (0.8 US gal)	
Réservoir hydraulique	215 litres (57.0 US gal)	
Réservoir de carburant		375 litres (99.1 US gal)
Réservoir AdBlue®/DEF ^(a)		31 litres (8 US gal)
Système de refroidissement	55 litres (14.5 US gal)	
Filtre à air à bain d'huile (équipement optionnel)		9,5 litres (2.5 US gal)

a) Ne concerne que les machines à moteur D13J.



278 Caractéristiques Capacités d'entretien et intervalles de vidange

Applies to models: L260H

Contenances	Vidange	
Huile moteur, filtre compris	50 litres (13.2 US gal)	
Transmission, filtre compris	46 litres (12.2 US gal)	
Essieu avant	76 litres (20.1 US gal)	
Pont AR	76 litres (20.1 US gal)	
Suspension d'essieu arrière	3 litres (0.8 US gal)	
Réservoir hydraulique	226 litres (59.7 US gal)	
Réservoir de carburant		375 litres (99.1 US gal)
Réservoir AdBlue®/DEF ^(a)		31 litres (8 US gal)
Système de refroidissement	43 litres (11.4 US gal)	
Filtre à air à bain d'huile (équipement optionnel)	9,5 litres (2.5 US gal)	

a) Ne concerne que les machines à moteur D13J.

Applies to models: L220H

Valid for serial numbers		
Model version	Serial number start	Serial number stop
L220H	Arvika 12001	Arvika 12103
L220H	Arvika 2001	Arvika 2690
L220H	Arvika 2692	Arvika 2734
L220H	Arvika 7001	Arvika 7271

Contenances	Vidange	Total
Huile moteur, filtre compris	50 litres (13.2 US gal)	
Transmission, filtre compris	41 litres (10.8 US gal)	
Essieu avant	77 litres (20.3 US gal)	
Pont AR	71 litres (18.8 US gal)	
Suspension d'essieu arrière	3 litres (0.8 US gal)	
Réservoir hydraulique	215 litres (57.0 US gal)	
Réservoir de carburant		375 litres (99.1 US gal)
Réservoir AdBlue®/DEF ^(a)	25 litres (6.6 US gal)	31 litres (8 US gal)
Système de refroidissement	55 litres (14.5 US gal)	
Filtre à air à bain d'huile (équipement optionnel)		9,5 litres (2.5 US gal)

a) Ne concerne que les machines à moteur D13J.

Intervalles de vidange/remplacement

Remplacement d'huiles et de liquides	Heures
Moteur	500 ^(a)
Liquide de refroidissement	6000 ^(b)
Ponts AV et AR	4000 ^(c) /4000 ^(d)
Transmission, avec nettoyage de la crépine par la même occasion	4000
Système hydraulique (commande hydraulique d'outil, système de freinage et système de direction)	4000
Filtre à air à bain d'huile (équipement optionnel)	250

a) Conditions d'application de l'intervalle de vidange d'huile moteur, voir page 268.

b) Vidangez le liquide refroidissement toutes les 6000 heures ou tous les quatre ans. Voir également page *Liquide de refroidissement*.



c) Première vidange au bout de 1000 heures (ne concerne que les modèles L220H-L260H)

d) Si un refroidissement séparé de l'huile d'essieu (équipement optionnel) est installé, l'intervalle est de 4000 heures. La première vidange a lieu au bout de 1000 heures.

Remplacement de filtre	Heures
Moteur, filtre à huile	500 (a)
Moteur, filtre à air (filtre principal)	2000 (b)
Moteur, filtre à air (filtre de blocage)	4000 (c)
Préfiltre à carburant	500
Filtre à carburant, pré-filtre/séparateur d'eau	500 (d)
Système d'alimentation, filtre d'aération	2000
Filtre à air à bain d'huile, nettoyage de la cartouche de filtre (équipement optionnel)	2000
Filtre à particules diesel, nettoyage	4500(e)
Réservoir AdBlue®/DEF, filtre d'aération	6000
Transmission, filtre à huile	4000
Filtre du reniflard de la transmission	2000
Filtre de refroidissement d'huile d'essieu (équipement optionnel)	4000
Ponts, filtre d'aération	2000
Cabine, filtre d'aération	2000 (f)
Filtre à amiante (équipement optionnel)	1000
Cabine, préfiltre supplémentaire (équipement optionnel)	1000
Filtre à huile de retour, système hydraulique	2000
Système hydraulique, filtre d'aération	2000

a) Conditions d'application de l'intervalle de vidange d'huile moteur, voir page 268.

b) Ou au signal ou au moins une fois par an.

c) Ou au signal, ou au moins tous les deux ans, ou après le troisième remplacement du filtre primaire.

d) Ou lors du remplacement du filtre à huile moteur, ce qui raccourcit l'intervalle.

e) Ne concerne que les machines à moteur D13J. Le nettoyage a lieu à l'aide d'un système d'échange.

f) Remplacez le préfiltre toutes les 1000 heures.

280
Caractéristiques
Moteur

Moteur

Applies to models: L150H

Désignation	Volvo D13J	Volvo D13E	Volvo D13F
Puissance maxi. à 1300 tr/min (21,7 tr/s) ECE R120, nette	224 kW (300 ch)	224 kW (300 ch)	224 kW (300 ch)
Puissance maxi. à 1300 tr/min (21,7 tr/s) ISO 9249, SAE J1349, nette	223 kW (299 ch)	223 kW (299 ch)	223 kW (299 ch)
Couple maxi. à 1000 tr/min (16,7 tr/s) ECE R120, net	1999 Nm (1474 lbf ft)	1999 Nm (1474 lbf ft)	1999 Nm (1474 lbf ft)
Plage économique	800-1600 tr/min (13,3-26,6 tr/s)	800-1600 tr/min (13,3-26,6 tr/s)	800-1600 tr/min (13,3-26,6 tr/s)
Nombre de cylindres	6	6	6
Cylindrée	12,81 litres (3.38 US gal)	12,81 litres (3.38 US gal)	12,81 litres (3.38 US gal)
Régime de ralenti lent	650 - 800 tr/min	650 - 800 tr/min	650 - 800 tr/min
Régime de ralenti rapide	2030 - 2070 tr/min	2030 - 2070 tr/min	2030 - 2070 tr/min
Filtre à air	Epuration d'air en 2 phases Filtre secondaire – Filtre primaire	Epuration d'air en 2 phases Filtre secondaire – Filtre primaire	Epuration d'air en 2 phases Filtre secondaire – Filtre primaire

Applies to models: L180H

Désignation	Volvo D13J	Volvo D13E	Volvo D13F
Puissance maxi. à 1300-1400 tr/min (21,7-23,3 tr/s) ECE R120, nette	251 kW (337 ch)	251 kW (337 ch)	251 kW (337 ch)
Puissance maxi. à 1300-1400 tr/min (21,7-23,3 tr/s) ISO 9249, SAE J1349, nette	250 kW (335 ch)	250 kW (335 ch)	250 kW (335 ch)
Couple maxi. à 1000 tr/min (16,7 tr/s) ECE R120, net	2071 Nm (1527 lbf ft)	2071 Nm (1527 lbf ft)	2071 Nm (1527 lbf ft)
Plage économique	800-1600 tr/min (13,3-26,6 tr/s)	800-1600 tr/min (13,3-26,6 tr/s)	800-1600 tr/min (13,3-26,6 tr/s)
Nombre de cylindres	6	6	6
Cylindrée	12,81 litres (3.38 US gal)	12,81 litres (3.38 US gal)	12,81 litres (3.38 US gal)
Régime de ralenti lent	650 - 800 tr/min	650 - 800 tr/min	650 - 800 tr/min
Régime de ralenti rapide	2030 - 2070 tr/min	2030 - 2070 tr/min	2030 - 2070 tr/min
Filtre à air	Epuration d'air en 2 phases Filtre secondaire – Filtre primaire	Epuration d'air en 2 phases Filtre secondaire – Filtre primaire	Epuration d'air en 2 phases Filtre secondaire – Filtre primaire

Applies to models: L220H

Désignation	Volvo D13J	Volvo D13E	Volvo D13F
Puissance maxi. à 1300-1400 tr/min (21,7-23,3 tr/s) ECE R120, nette	280 kW (375 ch)	280 kW (375 ch)	280 kW (375 ch)
Puissance maxi. à 1300-1400 tr/min (21,7-23,3 tr/s) ISO 9249, SAE J1349, nette	279 kW (374 ch)	279 kW (374 ch)	279 kW (374 ch)
Couple maxi. à 1100 tr/min (18,3 tr/s) ECE R120, net	2276 Nm (1679 lbf ft)	2276 Nm (1679 lbf ft)	2276 Nm (1679 lbf ft)



Caractéristiques
Moteur 281

Plage économique	800-1600 tr/min (13,3-26,6 tr/s)	800-1600 tr/min (13,3-26,6 tr/s)	800-1600 tr/min (13,3-26,6 tr/s)
Nombre de cylindres	6	6	6
Cylindrée	12,81 litres (3.38 US gal)	12,81 litres (3.38 US gal)	12,81 litres (3.38 US gal)
Régime de ralenti lent	650 - 800 tr/min	650 - 800 tr/min	650 - 800 tr/min
Régime de ralenti rapide	2030 - 2070 tr/min	2030 - 2070 tr/min	2030 - 2070 tr/min
Filtre à air	Epuration d'air en 2 phases Filtre secondaire – Filtre primaire	Epuration d'air en 2 phases Filtre secondaire – Filtre primaire	Epuration d'air en 2 phases Filtre secondaire – Filtre primaire

Applies to models: L260H

Désignation	Volvo D13J	Volvo D13E
Puissance maxi. à 1900 tr/min (31,7 tr/s) ECE R120, nette	310 kW (416 ch)	310 kW (416 ch)
Puissance maxi. à 1900 tr/min (31,7 tr/s) ISO 9249, SAE J1349, nette	309 kW (414 ch)	309 kW (414 ch)
Couple maxi. à 1100-1400 tr/min (18,3-23,3 tr/s) ECE R120, net	2343 Nm (1728 lbf ft)	2343 Nm (1728 lbf ft)
Plage économique	800-1600 tr/min (13,3-26,6 tr/s)	800-1600 tr/min (13,3-26,6 tr/s)
Nombre de cylindres	6	6
Cylindrée	12,81 litres (3.38 US gal)	12,81 litres (3.38 US gal)
Régime de ralenti lent	650 - 800 tr/min	650 - 800 tr/min
Régime de ralenti rapide	2030 - 2070 tr/min	2030 - 2070 tr/min
Filtre à air	Epuration d'air en 2 phases Filtre secondaire – Filtre primaire	Epuration d'air en 2 phases Filtre secondaire – Filtre primaire

Émissions de dioxyde de carbone

NOTE!

Applicable uniquement aux moteurs équipés pour être conformes aux exigences légales relatives aux émissions à l'échappement UE Stage V.

Le tableau ci-dessous montre la valeur d'émission de dioxyde de carbone (CO₂) déterminée par l'essai d'homologation UE du moteur initial dans la partie chaude du cycle d'essai transitoire non routier (NRTC).

Moteur initial	Cycle d'essai NRTC	
	Avec carburant B7	Avec carburant HVO
D13J, QUO ₂ (g/kWh)	694,2	674,6

282 **Caractéristiques**
Système électrique

Système électrique

Tension système	24 V
Batteries	2 (branchés en série)
Tension de batterie	12 V
Capacité de batterie	2 x 170 Ah
Alternateur	2280 W / 80 A
Puissance du démarreur	7,0 kW (9 ch)

Ampoules	Watt	Prise
Phares, feux de croisement	70	PX 26D (H7)
Phares, feux de route	70	PK 22S (H3)
Feux de stationnement, avant	4	BA 9s
Feux de stationnement, arrière	10	BA 15s
Feux stop	21	BA 15s
Indicateurs de direction, avant	21	BA 15s
Indicateurs de direction, arrière	21	BA 15s
Éclairage de cabine	10, 21	BA 15s
Éclairage de travail, avant halogène (option)	70	Autoroche, halogène (H3), colonne longue portée, Type 500
Éclairage de travail, arrière halogène (option)	70	Autoroche, halogène (H3), colonne longue portée, Type 500
Diode lumineuse dans interrupteurs	LED	

NOTE!

Les lampes des feux latéraux (équipement optionnel) ne sont disponibles qu'avec des DEL tandis que les lampes de l'éclairage de travail, avant/arrière, sont disponibles avec DEL (équipement optionnel) et ampoules.

Fusibles et relais

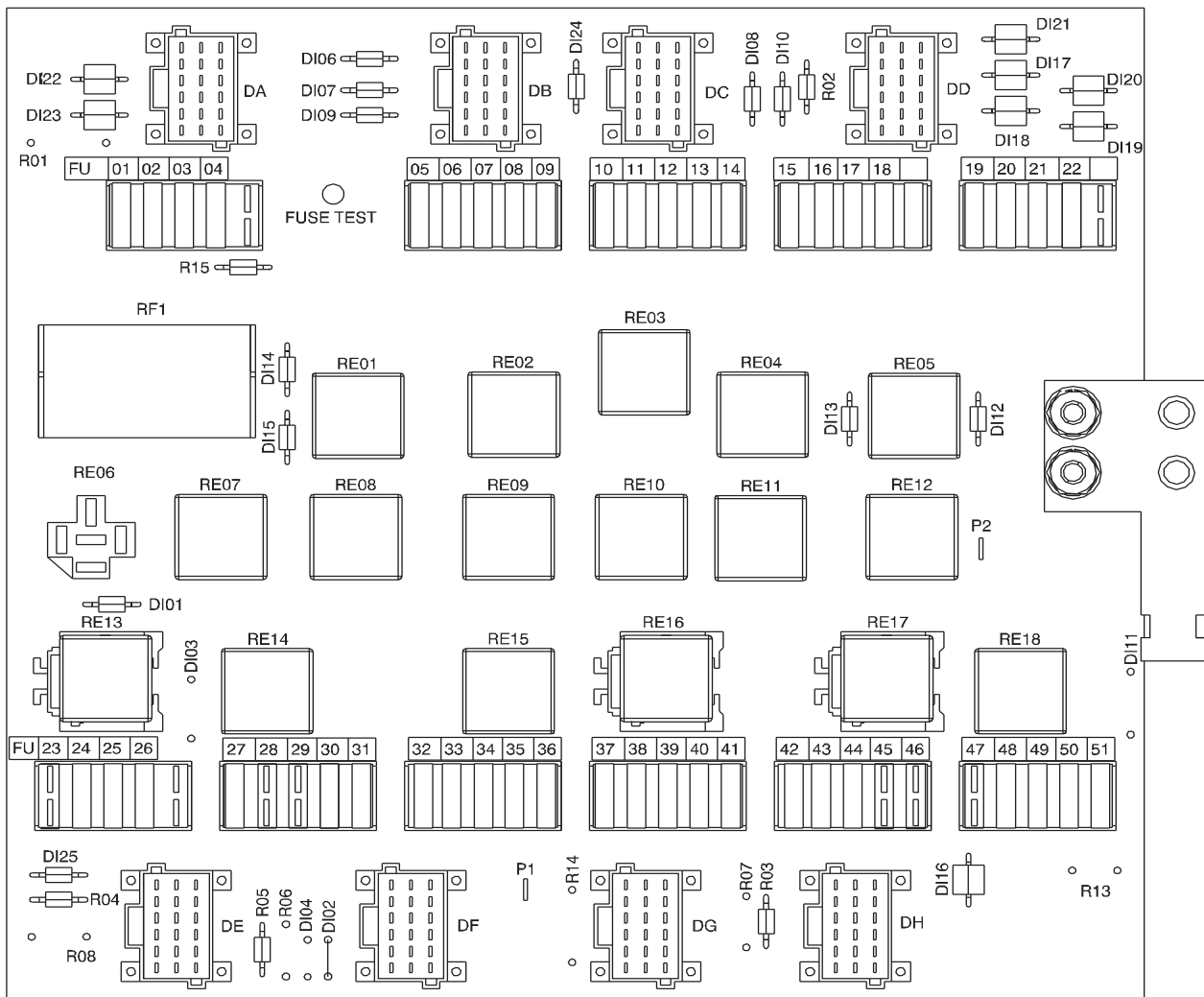
Fusibles

Fusibles sur circuit imprimé :

NOTE!

Les fusibles peuvent être testés sur la carte de circuit. Voir FUSE TEST entre FU04 et FU05.

Caractéristiques
Système électrique 283



V1182601

Désignation	Courant nominal	Description
FU01	5 A	RE10 (feux stop)
FU02	10 A	HMICU Panneau d'instruments
FU03	15 A	RE07 (Feux de travail de cabine, avant)
FU04	5 A	RE14 (CCM)
FU05	5 A	Feu de stationnement, avant gauche Feu de position, gauche Feu de stationnement, arrière droit
FU06	5 A	Feu de stationnement, avant droit Feu de position, droit Feu de stationnement, arrière gauche Éclairage de plaque d'immatriculation
FU07	5 A	Feu de croisement, gauche
FU08	5 A	Feu de croisement, droit
FU09	10 A	RE02 (éclairage de recul, alarme de recul)
FU10	5 A	Feu de route, droit
FU11	5 A	Feu de route, gauche



284 **Caractéristiques**
Système électrique

FU12	5 A	Caméra arrière Caméra avant Système d'alarme de recul
FU13	15 A	RE03 (feux de travail, avant)
FU14	5 A	Signalisation détresse
FU15	15 A	RE04 (Feux de travail, cabine, arrière)
FU16	15 A	RE11 (feux de travail, arrière)
FU17	10 A	Coupe-batterie actionné par l'allumage RE13 (tension d'alimentation aux ECU, siège conducteur, sélecteur de rapport colonne de direction, préaimantation alternateur, RE2502 (moteur et post- traitement))
FU18	10 A	Prise électrique 24 V TechTool
FU19	15 A	Phares FU05 FU06
FU20	10 A	Serrure de contact Radio RE16 (alimentation 15A) RE17 (alimentation 15B) RE18 (alimentation 15EA)
FU21	10 A	Éclairage de montée à bord Gyrophares Éclairage intérieur Feux de travail étendus
FU22	--	--
FU23	-	-
FU24	25 A	HMICU GPMECU3 FU30 FU31
FU25	20 A	GPMECU1
FU26	20 A	GPMECU2 CDC
FU27	20 A	CCM Ventilateur de cabine Compresseur de climatisation RE8712 (chauffage pour périodes de repos)
FU28	-	-
FU29	-	-
FU30	5 A	RE2502 (moteur et post-traitement) ACM
FU31	5 A	Présence sur le siège Ceinture de sécurité Sélecteur de rapport colonne de direction Préaimantation alternateur
FU32	10 A	Levage à effet simple RE08 (suspension de bras de chargement)
FU33	10 A	Régénération
FU34	10 A	Essuie-glace et lave-glace de pare-brise, avant RE15 (essuie-glace de pare-brise, avant) Appel de phares



Caractéristiques
Système électrique 285

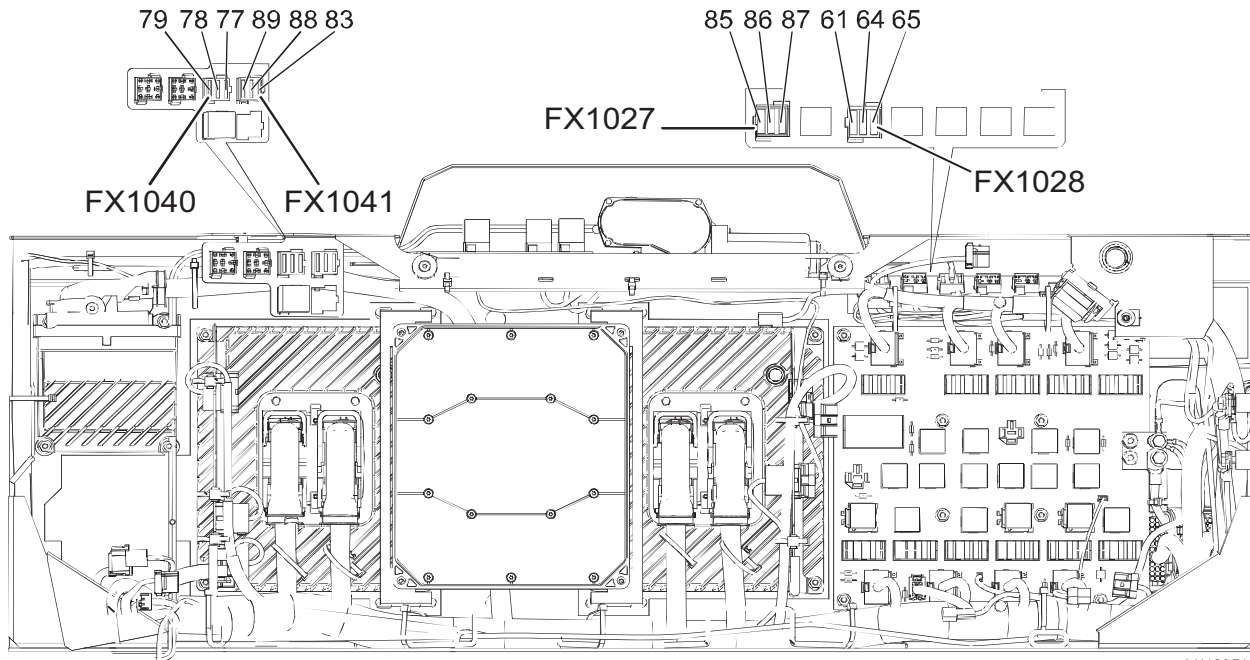
FU35	10 A	Essuie-glace et lave-glace de pare-brise, arrière Capteur de niveau de liquide lave-glace RE09 (essuie-glace de pare-brise, arrière)
FU36	5 A	RE3610 (kit de fusibles supplémentaires, filtre cyclone de cabine, Volvo Co-Pilot) P1/2
FU37	5 A	Indicateurs de direction
FU38	5 A	Feux de travail, avant Feux de travail, arrière RE2301 (filtre à carburant à chauffage électrique) RE3507 (feux de travail étendus)
FU39	10 A	Kick-down (CDC) Rétroviseurs à commande et chauffage électriques Klaxon
FU40	10 A	FU12 (caméra de vue arrière, caméra de vue avant, système d'alarme de recul)
FU41	10 A	Chauffage de siège Compresseur de siège
FU42	5 A	Embrayage de verrouillage Suspension de bras de chargement (BSS) Rétrogradation entièrement automatique (FAPS) Blocage différentiel Position d'accoudeur CDC Activation CDC Commande de sens de marche (CDC) Activation F/N/R (renvoi de levier) Frein moteur Commande de sens de marche (renvoi de levier) Kick-down (renvoi de levier)
FU43	10 A	Graissage central
FU44	5 A	Abaissement automatique du bras de chargement Levage automatique Basculement automatique Verrouillage des leviers Débit constant réglable, 3e fonction hydraulique Position flottante
FU45	5A	Témoin de ceinture de sécurité
FU46	-	-
FU47	-	-
FU48	5 A	Frein stationnement
FU49	5 A	Direction de secours
FU50	5 A	Verrou d'outil
FU51	5 A	Tension d'alimentation assujettie à l'allumage vers ECU TechTool

286 **Caractéristiques**
Système électrique

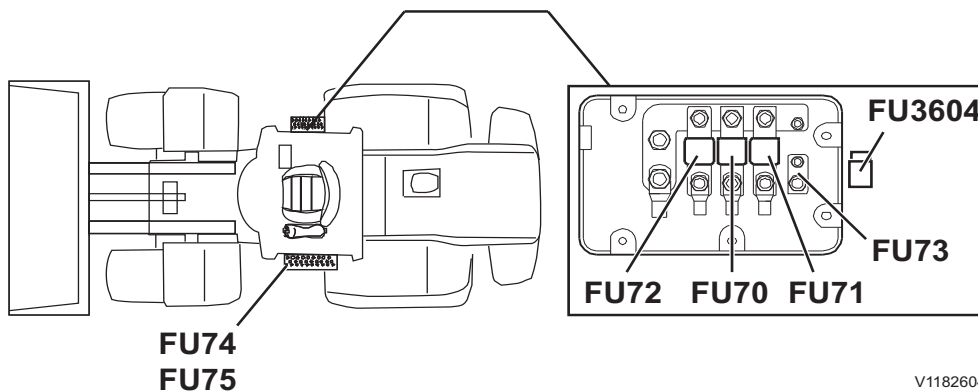
Autres fusibles :

NOTE!

Tirez le siège vers l'avant au maximum et tenez-le en avant pour faciliter la dépose de la paroi arrière de cabine et accéder au fusible à l'extérieur de la carte de circuit.



V1182598



V1182604

Désignation	Courant nominal	Description
FU61	15 A	RE2301 (filtre à carburant à chauffage électrique)
FU64	10 A	Porte électrique
FU65	5 A	Volvo Co-Pilot Caméra arrière ROX (Rapid Oil Exchange)
FU70	125 A	Préchauffage
FU71	125 A	Alternateur
FU72	125 A	Alimentation de cabine
FU73	30 A	FU3604 (prise de tension, réservoir d'huile hydraulique)



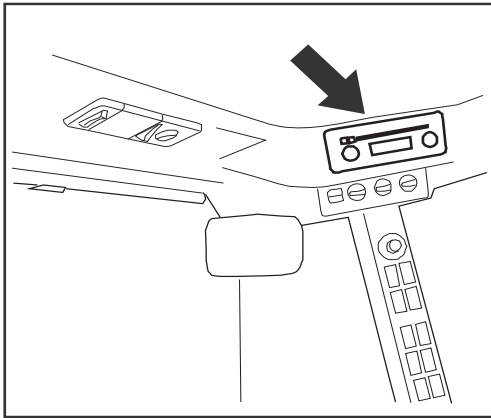
Caractéristiques
Système électrique 287

FU74	10 A	Alternateur Allumage (arrêt d'urgence) Système d'extincteur (FSS) Convertisseur de tension W-ECU
FU75	30 A	Capot moteur Robinet de batterie
FU77	30 A	ACM
FU78	30 A	ECM FU83 FU88
FU79	-	-
FU83	15 A	Capteurs d'oxydes d'azote Électrovanne Électrovanne wastegate
FU85	15 A	Filtre cyclone de cabine
FU86	5 A	Volvo Co-Pilot
FU87	-	-
FU88	10 A	Préchauffage Turbo VGT (à géométrie variable)
FU89	30 A	FU75 (moteur de capot, coupe-batterie)
FU3604	15 A	Prise de tension, réservoir d'huile hydraulique

288 Caractéristiques Système électrique

Fusible de radio

La radio doit d'abord être déposée pour accéder au fusible (10 A) de la radio. Utilisez les deux poignées se trouvant dans la boîte à gants et insérez-les dans les orifices prévus dans la radio. Lorsqu'un déclic se fait entendre, la radio peut être retirée avec les poignées. Le fusible est placé à l'arrière de la radio.



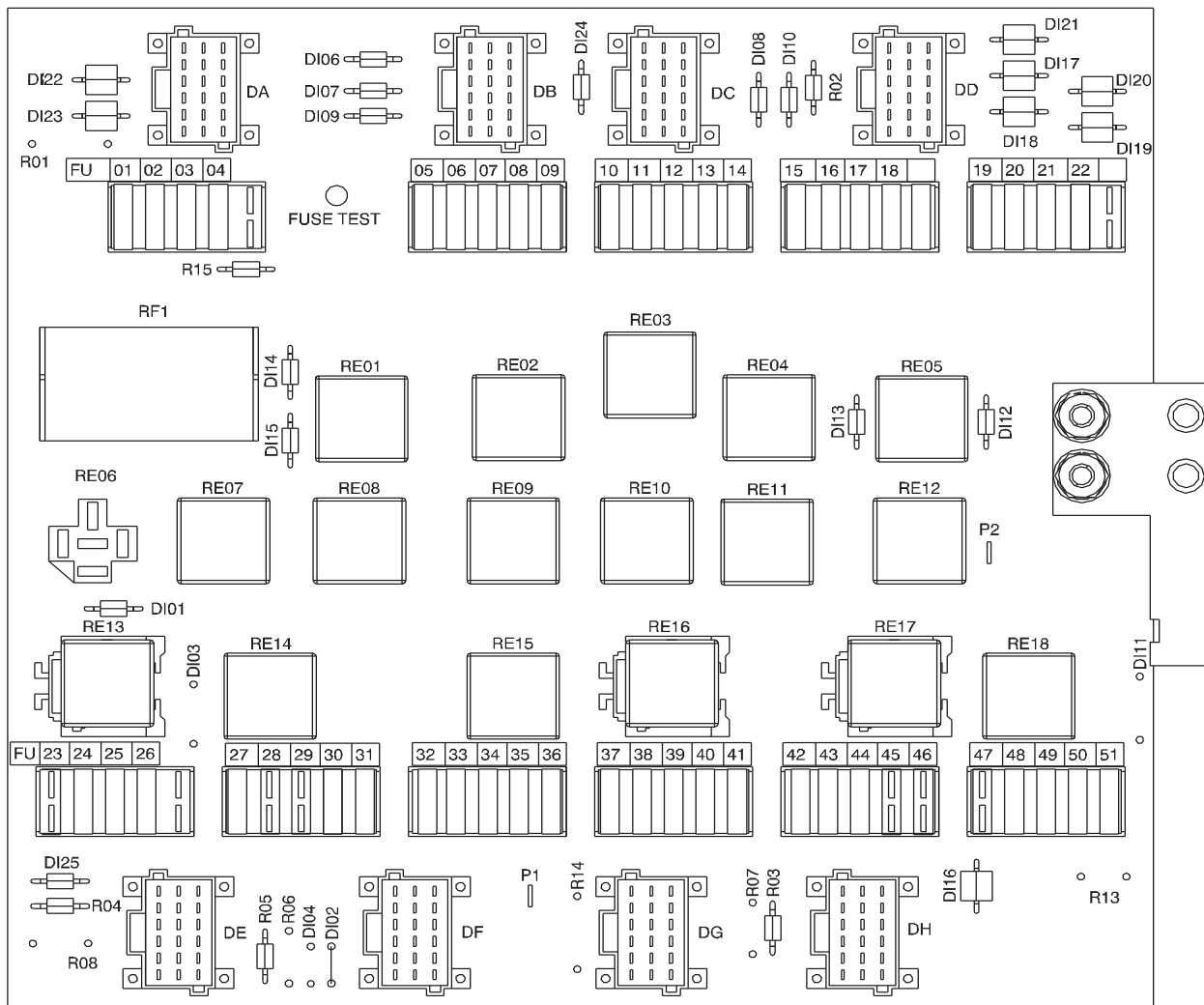
V1138281

Fusible pour caisson de graves

Le fusible du caisson de graves (10 A) est placé sous le siège, à l'arrière du caisson de graves.

Relais

Relais sur circuit imprimé :



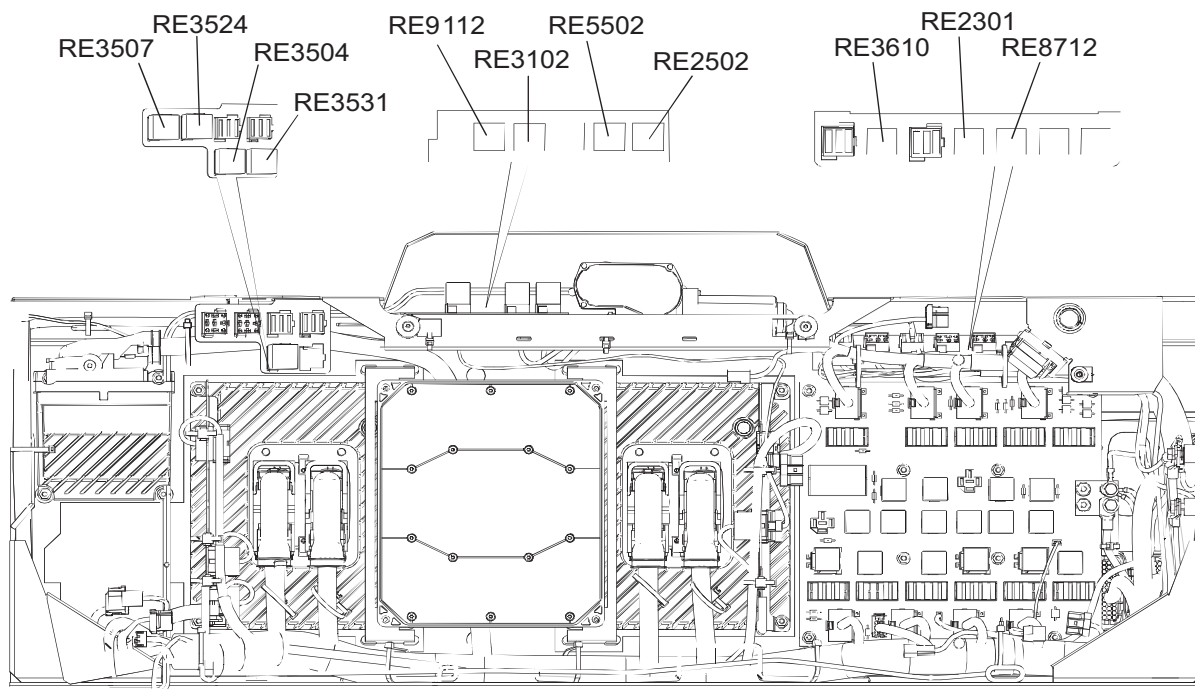
V1182601

Désignation	Description
RE01	--
RE02	Feu de recul Alarme de recul Feu de travail de recul, arrière
RE03	Feux de travail, avant
RE04	Feux de travail, arrière cabine
RE05	--
RE06	-
RE07	Feux de travail, avant de cabine
RE08	Suspension de bras de chargement (BSS) Levage à effet simple
RE09	Essuie-glace de pare-brise, arrière
RE10	Feux stop
RE11	Feux de travail, arrière
RE12	Arrêt temporisé

290 Caractéristiques Système électrique

RE13	Tension d'alimentation aux ECU Siège conducteur Sélecteur de rapport colonne de direction Préaimantation alternateur RE2502 (moteur et post-traitement)
RE14	Tension d'alimentation CCM Compresseur de climatisation Ventilateur de cabine Minuterie de chauffage de cabine/minuterie de ventilateur de cabine
RE15	Essuie-glace de pare-brise, avant
RE16	Tension d'alimentation assujettie à l'allumage (alimentation 15A)
RE17	Tension d'alimentation assujettie à l'allumage (alimentation 15B)
RE18	Tension d'alimentation assujettie à l'allumage (alimentation 15EA)
RF1/RF3601	Relais de clignotant

Autres relais :



V1193469

Désignation	Description
RE2301	Filtre à carburant à chauffage électrique
RE2501	Préchauffage
RE2502	Moteur et post-traitement
RE3102	Coupe-batterie actionné par l'allumage
RE3504	Éclairage intérieur
RE3507	Feux de travail étendus
RE3524	Éclairage de montée à bord
RE3531	Témoin de ceinture de sécurité
RE3610	Kit de fusibles supplémentaires Filtre cyclone de cabine Volvo Co-Pilot
RE3705	Robinet de batterie
RE5502	Frein stationnement



Caractéristiques
Système électrique 291

RE6401	Direction de secours
RE8712	Minuterie de chauffage de cabine/minuterie de ventilateur de cabine

292 **Caractéristiques**
Boîte de vitesses

Boîte de vitesses

Applies to models: L150H, L180H

Transmission hydraulique		
Marque	Volvo	
Type	Transmission power-shift complète	
Désignation	HTL222	
Convertisseur de couple	A 1 étage	
Amplification de couple	1,98:1	
Nombre de rapports	4 en marche avant, 4 en marche arrière	
Système de changement de vitesses	Électrohydraulique avec APS (Automatic power shift)	
Régime maxi (pneus 26,5 R25 L3)	1ère	6,5 km/h (4.0 mph)
	2nde	12,5 km/h (7.7 mph)
	3ème	26,0 km/h (16.1 mph)
	4ème	38,0 km/h (23.6 mph)

Applies to models: L220H

Valid for serial numbers		
Model version	Serial number start	Serial number stop
L220H	Arvika 12001	Arvika 12103
L220H	Arvika 2001	Arvika 2690
L220H	Arvika 2692	Arvika 2734
L220H	Arvika 7001	Arvika 7271

Transmission hydraulique		
Marque	Volvo	
Type	Power Shift complet avec convertisseur de couple à fonction blocage	
Désignation	HTL307B/308	
Convertisseur de couple	A 1 étage	
Amplification de couple	1,98:1	
Nombre de rapports	4 en marche avant, 4 en marche arrière	
Système de changement de vitesses	Électrohydraulique avec APS (Automatic power shift)	
Vitesse maximale marche avant/marche arrière (pneus 29,5R25 L4)	1ère	7,2 km/h (4.5 mph)
	2nde	11,8 km/h (7.3 mph)
	3ème	25,1 km/h (15.6 mph)
	4ème	40,0 km/h (24.9 mph)

Applies to models: L260H

Transmission hydraulique		
Marque	Volvo	
Type	Power Shift complet avec convertisseur de couple à fonction blocage	
Désignation	HTL310	
Convertisseur de couple	A 1 étage	
Amplification de couple	2,02:1	
Nombre de rapports	4 en marche avant, 4 en marche arrière	
Système de changement de vitesses	Électrohydraulique avec APS (Automatic power shift)	

Caractéristiques
Boîte de vitesses 293

Régime maxi marche avant/marche arrière (pneus 29.5R25 L4)	1ère	6,7 km/h (4.2 mph) / 6,6 km/h (4.1 mph)
	2nde	11,6 km/h (7.2 mph) / 11,4 km/h (7.1 mph)
	3ème	21,7 km/h (13.5 mph) / 21,4 km/h (13.3 mph)
	4ème	36,5 km/h (22.7 mph) / 36,1 km/h (22.4 mph)

Applies to models: L220H

Valid for serial numbers		
Model version	Serial number start	Serial number stop
L220H	Arvika 12104	Arvika 99999
L220H	Arvika 2691	Arvika 2691
L220H	Arvika 2735	Arvika 7000
L220H	Arvika 7272	Arvika 12000

Transmission hydraulique		
Marque	Volvo	
Type	Power Shift complet avec convertisseur de couple à fonction blocage	
Désignation	HTL310	
Convertisseur de couple	A 1 étage	
Amplification de couple	2,02:1	
Nombre de rapports	4 en marche avant, 4 en marche arrière	
Système de changement de vitesses	Électrohydraulique avec APS (Automatic power shift)	
Vitesse maximale marche avant/marche arrière (pneus 29,5R25 L4)	1ère	6,8 km/h (4.2 mph)
	2nde	11,6 km/h (7.2 mph)
	3ème	22 km/h (13.7 mph)
	4ème	38 km/h (23.6 mph)

Essieux

Applies to models: L150H

Type	Arbres de roues suspendus avec réducteurs de type à train planétaire dans les moyeux
Pont AV, marque	Volvo
Désignation	AWB40B
Pont AR, marque	Volvo
Désignation	AWB40C/AWB40B (glissement limité)
Blocage différentiel	Sur le pont AV
Manœuvre, blocage de différentiel	Électrohydraulique

Essieux

Applies to models: L260H

Type	Arbres de roues suspendus avec réducteurs de type à train planétaire dans les moyeux
Pont AV, marque	Volvo
Désignation	AWB 50B
Pont AR, marque	Volvo
Désignation	AWB41
Blocage différentiel	Sur le pont AV
Manœuvre, blocage de différentiel	Électrohydraulique



294 **Caractéristiques**
Boîte de vitesses

Essieux

Applies to models: L180H

Type	Arbres de roues suspendus avec réducteurs de type à train planétaire dans les moyeux
Pont AV, marque	Volvo
Désignation	AWB40B
Pont AR, marque	Volvo
Désignation	AWB40B
Blocage différentiel	Sur le pont AV
Manœuvre, blocage de différentiel	Électrohydraulique

Essieux

Applies to models: L220H

Type	Arbres de roues suspendus avec réducteurs de type à train planétaire dans les moyeux
Pont AV, marque	Volvo
Désignation	AWB50
Pont AR, marque	Volvo
Désignation	AWB41
Blocage différentiel	Sur le pont AV
Manœuvre, blocage de différentiel	Électrohydraulique

Freins

Système de freinage

Applies to models: L150H

Freins de service	
Frein de marche, type	Frein multidisque à bain d'huile double circuit intégralement hydraulique
Nombres de disques avant/arrière	1/1
Capacité d'accumulateur	2 x 1,0 litre (0,26 gal) + 3 x 0,5 litre (0,13 gal)
Freins de service, épaisseur de disque neuf	10,5 mm (0.41 in)
Freins de service, épaisseur de disque minimum	8,2 mm (0.32 in)

Frein stationnement	
Type	Commande électrohydraulique, serrage par ressort, frein à disque sec
Freins de stationnement, épaisseur de disque neuf	12,4 mm (0.49 in)
Freins de stationnement, épaisseur de disque minimum	10 mm (0.39 in)

Système de freinage

Applies to models: L180H, L220H

Valid for serial numbers		
Model version	Serial number start	Serial number stop
L220H	Arvika 12001	Arvika 99999
L220H	Arvika 2691	Arvika 2691
L220H	Arvika 2735	Arvika 7000
L220H	Arvika 7272	Arvika 12000

Freins de service	
Frein de marche, type	Frein multidisque à bain d'huile double circuit intégralement hydraulique
Nombres de disques avant/arrière	2/1
Capacité d'accumulateur	2 x 1,0 litre (0,26 gal) + 1 x 0,5 litre (0,13 gal)
Freins de service, épaisseur de disque neuf	10,5 mm (0.41 in)
Freins de service, épaisseur de disque minimum	8,2 mm (0.32 in)

Frein stationnement	
Type	Commande électrohydraulique, serrage par ressort, frein à disque sec
Freins de stationnement, épaisseur de disque neuf	12,4 mm (0.49 in)
Freins de stationnement, épaisseur de disque minimum	10 mm (0.39 in)

Système de freinage

Applies to models: L260H

Freins de service	
Frein de marche, type	Frein multidisque à bain d'huile double circuit intégralement hydraulique
Nombres de disques avant/arrière	2/1
Capacité d'accumulateur	2 x 1,0 litre (0,26 gal) + 1 x 0,5 litre (0,13 gal)



296 **Caractéristiques**
Freins

Freins de service, épaisseur de disque neuf	10,5 mm (0.41 in)
Freins de service, épaisseur de disque minimum	8,2 mm (0.32 in)
Frein stationnement	
Type	Commande électrohydraulique, serrage par ressort, frein à disque sec
Freins de stationnement, épaisseur de disque neuf	12,4–13 mm (0.49–0.51 in)
Freins de stationnement, épaisseur de disque minimum	10,5 mm (0.41 in)

Système de freinage

Applies to models: L220H

Valid for serial numbers		
Model version	Serial number start	Serial number stop
L220H	Arvika 12001	Arvika 12103
L220H	Arvika 2001	Arvika 2690
L220H	Arvika 2692	Arvika 2734
L220H	Arvika 7001	Arvika 7271

Freins de service	
Frein de marche, type	Frein multidisque à bain d'huile double circuit intégralement hydraulique
Nombres de disques avant/arrière	2/1
Capacité d'accumulateur	2 x 1,0 litre (0,26 gal) + 1 x 0,5 litre (0,13 gal)
Freins de service, épaisseur de disque neuf	10,5 mm (0.41 in)
Freins de service, épaisseur de disque minimum	8,2 mm (0.32 in)

Frein stationnement	
Type	Commande électro-hydraulique, serrage par ressort, frein à disque humide
Freins de stationnement, épaisseur de disque neuf	12,4 mm (0.49 in)
Freins de stationnement, épaisseur de disque minimum	10 mm (0.39 in)



Direction

Système de direction

Applies to models: L150H

Type	Assujetti à la charge, hydrostatique
Course totale du volant	3,5 tours
Angle de braquage	±37°
Pompe de direction	Commun au système hydraulique de travail

Système de direction

Applies to models: L180H

Type	Assujetti à la charge, hydrostatique
Course totale du volant	4,2 tours
Angle de braquage	±37°
Pompe de direction	Commun au système hydraulique de travail

Système de direction

Applies to models: L220H, L260H

Type	Assujetti à la charge, hydrostatique
Course totale du volant	4,0 tours
Angle de braquage	±37°
Pompe de direction	Commun au système hydraulique de travail

Roue

Tailles et pressions des pneumatiques

Applies to models: L150H

Les tableaux suivants présentent les pneus homologués pour la machine. Si d'autres pneus que ceux indiqués sont nécessaires, ceux-ci devront être spécifiés et approuvés par le fabricant, par écrit.

NB ! La conduite sur route à vitesses élevées nécessite normalement une pression de gonflage des pneus plus élevée pour réduire leur échauffement et la consommation de carburant.

NB ! Pendant le transport de la machine arrimée, la pression de gonflage des pneus doit être de 400 à 500 kPa (4 à 5 bar).

Pneu		Manutention des pièces Applications de chargement 10 km/h (6.2 mph)		Manipulation de matériaux Chargement/ Transport 25 km/h (15.5 mph)		Manutention de grumes 25 km/h (15.5 mph)		Manipulation de blocs 1 km/h (0.6 mph)	
		Marche avant	Arrière	Marche avant	Arrière	Marche avant	Arrière	Marche avant	Arrière
Goodyear 26,5R25 TL-3A+	kPa Psi	425 61	275 40	425 61	275 40	475 69	325 47	-	-
Goodyear 26.5R25 RT-3B	kPa Psi	400 58	250 36	400 58	250 36	450 65	300 44	-	-
Goodyear 26,5R25 GP-4D	kPa Psi	400 58	250 36	400 58	250 36	450 65	300 44	-	-
Goodyear 26,5R25 RL-5K	kPa Psi	400 58	250 36	400 58	250 36	-	-	650 94	300 44
Michelin 26,5R25 XHA2	kPa Psi	450 65	300 44	450 65	300 44	500 73	350 51	-	-
Michelin 26,5R25 XLDD2	kPa Psi	400 58	300 36	400 58	300 36	-	-	-	-
Bridgestone 26,5R25 VJT	kPa Psi	400 58	250 36	400 58	250 36	450 65	300 44	-	-
Bridgestone 26,5R25 VSNT	kPa Psi	400 58	300 44	400 58	300 44	-	-	-	-
Bridgestone 26,5R25 VSDT	kPa Psi	400 58	300 44	400 58	300 44	-	-	-	-
Bridgestone 26,5R25 VSDL	kPa Psi	400 58	300 44	400 58	300 44	-	-	-	-
Yokohama 26, 5R25, RB31	kPa Psi	425 62	275 40	425 62	275 40	475 69	300 44	-	-
Goodyear 775/65R29 GP-4D	kPa Psi	400 58	300 44	400 58	300 44	450 65	350 51	-	-
Bridgestone 775/65R29 VTS	kPa Psi	450 65	300 44	450 65	300 44	500 73	350 51	-	-



- Les pressions de gonflage recommandées sont basées sur la charge opérationnelle (charge nominale) de chaque cas de manipulation.
- En cas de charge plus élevée, particulièrement dans la manutention des grumes ou pour des travaux en chargeuse-porteuse, il convient d'augmenter la pression des pneus. Contacter le concessionnaire du fabricant de pneus concernant la pression correcte correspondant à la charge à manutentionner et le trajet à parcourir.
- En cas d'emploi de pneumatiques L4 ou L5 pour les opérations de chargement/transport, les distances de transport doivent être considérées. Les pneus radiaux sont préférables pour les opérations de chargement/transport car ils s'échauffent moins.

Tailles et pressions des pneumatiques

Applies to models: L180H

Les tableaux suivants présentent les pneus homologués pour la machine. Si d'autres pneus que ceux indiqués sont nécessaires, ceux-ci devront être spécifiés et approuvés par le fabricant, par écrit.

NB ! La conduite sur route à vitesses élevées nécessite normalement une pression de gonflage des pneus plus élevée pour réduire leur échauffement et la consommation de carburant.

NB ! Pendant le transport de la machine arrimée, la pression de gonflage des pneus doit être de 400 à 500 kPa (4 à 5 bar).

Pneu		Manutention des pièces Applications de chargement 10 km/h (6.2 mph)		Manipulation de matériaux Chargement/ Transport 25 km/h (15.5 mph)		Manutention de grumes 25 km/h (15.5 mph)		Manipulation de blocs 1 km/h (0.6 mph)	
		Marche avant	Arrière	Marche avant	Arrière	Marche avant	Arrière	Marche avant	Arrière
Goodyear 26,5R25 TL-3A+	kPa Psi	500 73	350 51	500 73	350 51	525 76	375 54	-	-
Goodyear 26.5R25 RT-3B	kPa Psi	475 69	300 44	475 69	300 44	500 73	350 51	-	-
Goodyear 26,5R25 GP-4D	kPa Psi	475 69	300 44	475 69	300 44	500 73	350 51	-	-
Goodyear 26,5R25 RL-5K	kPa Psi	475 69	300 44	475 69	300 44	-	-	650 94	350 51
Michelin 26,5R25 XHA2	kPa Psi	500 73	350 51	500 73	350 51	525 76	375 54	-	-
Michelin 26,5R25 XLDD2	kPa Psi	475 69	325 47	475 69	325 47	-	-	-	-
Bridgestone 26,5R25 VJT	kPa Psi	450 65	300 44	450 65	300 44	500 73	350 51	-	-
Bridgestone 26,5R25 VSNT	kPa Psi	450 65	300 44	450 65	300 44	-	-	-	-
Bridgestone 26,5R25 VSdT	kPa Psi	450 65	300 44	450 65	300 44	-	-	-	-
Bridgestone 26,5R25 VSdL	kPa Psi	450 65	300 44	450 65	300 44	-	-	-	-
Yokohama 26, 5R25, RB31	kPa Psi	475 69	300 44	475 69	300 44	525 76	325 47	-	-
Goodyear 775/65R29 GP-4D	kPa Psi	500 73	300 44	500 73	300 44	525 76	350 51	-	-
Bridgestone 775/65R29 VTS	kPa Psi	450 65	300 44	450 65	300 44	500 73	350 51	-	-

300 Caractéristiques Roue

- Les pressions de gonflage recommandées sont basées sur la charge opérationnelle (charge nominale) de chaque cas de manipulation.
- En cas de charge plus élevée, particulièrement dans la manutention des grumes ou pour des travaux en chargeuse-porteuse, il convient d'augmenter la pression des pneus. Contacter le concessionnaire du fabricant de pneus concernant la pression correcte correspondant à la charge à manutentionner et le trajet à parcourir.
- En cas d'emploi de pneumatiques L4 ou L5 pour les opérations de chargement/transport, les distances de transport doivent être considérées. Les pneus radiaux sont préférables pour les opérations de chargement/transport car ils s'échauffent moins.

Tailles et pressions des pneumatiques

Applies to models: L220H

Les tableaux suivants présentent les pneus homologués pour la machine. Si d'autres pneus que ceux indiqués sont nécessaires, ceux-ci devront être spécifiés et approuvés par le fabricant, par écrit.

NB ! La conduite sur route à vitesses élevées nécessite normalement une pression de gonflage des pneus plus élevée pour réduire leur échauffement et la consommation de carburant.

NB ! Pendant le transport de la machine arrimée, la pression de gonflage des pneus doit être de 400 à 500 kPa (4 à 5 bar).

Pneu		Manutention des pièces Applications de chargement 10 km/h (6.2 mph)		Manipulation de matériaux Chargement/ Transport 25 km/h (15.5 mph)		Manutention de grumes 25 km/h (15.5 mph)		Manipulation de blocs 1 km/h (0.6 mph)	
		Marche avant	Arrière	Marche avant	Arrière	Marche avant	Arrière	Marche avant	Arrière
Goodyear 29,5R25 TL-3A+	kPa Psi	500 73	300 44	500 73	300 44	550 80	300 44	-	-
Goodyear 29,5R25 RT-3B	kPa Psi	450 65	300 44	500 73	300 44	500 73	300 44	650 94	350 51
Goodyear 29,5R25 GP-4D	kPa Psi	450 65	300 44	500 73	300 44	500 73	300 44	650 94	350 51
Goodyear 29,5R25 RL-5K	kPa Psi	450 65	300 44	500 73	300 44	500 73	300 44	650 94	350 51
Michelin 29,5R25 XHA2	kPa Psi	450 65	300 44	450 65	300 44	550 80	300 44	-	-
Michelin 29,5R25 XLDD1	kPa Psi	500 73	300 44	500 73	300 44	550 80	300 44	-	-
Michelin 29,5R25 XLDD2	kPa Psi	500 73	300 44	500 73	300 44	-	-	-	-
Bridgestone 29,5R25 VSNT	kPa Psi	450 65	300 44	500 73	350 51	-	-	-	-
Bridgestone 26,5R25 VSDT	kPa Psi	450 65	300 44	500 73	350 51	-	-	-	-
Bridgestone 29,5R25 VSDL	kPa Psi	450 65	300 44	500 73	350 51	-	-	-	-
Goodyear 875/65R29 GP-4D	kPa Psi	425 62	350 51	450 65	350 51	500 73	350 51	-	-
Bridgestone 875/65R29 VTS	kPa Psi	450 65	350 51	450 65	350 51	500 73	350 51	-	-



- Les pressions de gonflage recommandées sont basées sur la charge opérationnelle (charge nominale) de chaque cas de manipulation.
- En cas de charge plus élevée, particulièrement dans la manutention des grumes ou pour des travaux en chargeuse-porteuse, il convient d'augmenter la pression des pneus. Contacter le concessionnaire du fabricant de pneus concernant la pression correcte correspondant à la charge à manutentionner et le trajet à parcourir.
- En cas d'emploi de pneumatiques L4 ou L5 pour les opérations de chargement/transport, les distances de transport doivent être considérées. Les pneus radiaux sont préférables pour les opérations de chargement/transport car ils s'échauffent moins.

Tailles et pressions des pneumatiques

Applies to models: L260H

Les tableaux suivants présentent les pneus homologués pour la machine. Si d'autres pneus que ceux indiqués sont nécessaires, ceux-ci devront être spécifiés et approuvés par le fabricant, par écrit.

NB ! La conduite sur route à vitesses élevées nécessite normalement une pression de gonflage des pneus plus élevée pour réduire leur échauffement et la consommation de carburant.

NB ! Pendant le transport de la machine arrimée, la pression de gonflage des pneus doit être de 400 à 500 kPa (4 à 5 bar).

Pneu		Manutention des pièces Applications de chargement 10 km/h (6.2 mph)		Manipulation de matériaux Chargement/Transport 25 km/h (15.5 mph)	
		Marche avant	Arrière	Marche avant	Arrière
Goodyear 29,5R25 TL-3A+	kPa Psi	500 73	300 44	550 80	300 44
Goodyear 29,5R25 RT-3B	kPa Psi	500 73	300 44	550 80	300 44
Goodyear 29,5R25 GP-4D	kPa Psi	500 73	300 44	550 80	300 44
Goodyear 29,5R25 RL-5K	kPa Psi	500 73	300 44	550 80	300 44
Michelin 29,5R25 XHA2	kPa Psi	550 80	300 44	550 80	300 44
Michelin 29,5R25 XLDD1	kPa Psi	500 73	300 44	500 73	300 44
Michelin 29,5R25 XLDD2	kPa Psi	500 73	300 44	500 73	300 44
Bridgestone 29,5R25 VSNT	kPa Psi	450 65	300 44	500 73	350 51
Bridgestone 26,5R25 VSdT	kPa Psi	450 65	300 44	500 73	350 51
Bridgestone 29,5R25 VSdL	kPa Psi	450 65	300 44	500 73	350 51
Goodyear 875/65R29 GP-4D	kPa Psi	425 62	350 51	450 65	350 51
Bridgestone 875/65R29 VTS	kPa Psi	450 65	350 51	450 65	350 51



302 Caractéristiques Roue

- Les pressions de gonflage recommandées sont basées sur la charge opérationnelle (charge nominale) de chaque cas de manipulation.
- En cas de charge plus élevée, particulièrement dans la manutention des grumes ou pour des travaux en chargeuse-porteuse, il convient d'augmenter la pression des pneus. Contacter le concessionnaire du fabricant de pneus concernant la pression correcte correspondant à la charge à manutentionner et le trajet à parcourir.
- En cas d'emploi de pneumatiques L4 ou L5 pour les opérations de chargement/transport, les distances de transport doivent être considérées. Les pneus radiaux sont préférables pour les opérations de chargement/transport car ils s'échauffent moins.

Écrous de roue, couple de serrage

Écrous de roue, couple de serrage	600 ±50 Nm (443 ±37 lbf ft)
-----------------------------------	-----------------------------



Cabine

Généralités	
La cabine est montée sur tampons en caoutchouc, isolée et munie d'un plancher plat recouvert d'un tapis en caoutchouc.	
Testée et approuvée comme cabine de protection, conforme aux normes ISO/DIS 3471-1:2004 (ROPS), ISO/DIS 3449-2004 (FOPS, niveau II), ainsi que ISO 6055-1997 (toit de protection pour chariots porteur pour levage en hauteur).	
Garniture intérieure	Non inflammable, mesure selon ISO 3795-1989
Nombre d'issues de secours	2 (porte et fenêtre latérale droite)

Chauffage/ventilation
Dans sa version de base, la machine est équipée d'une installation de chauffage et d'aération avec système de dégivrage pour toutes les vitres, et d'une excellente distribution d'air (10 sorties). Une climatisation est disponible (équipement optionnel).

Siège conducteur				
Cette machine est équipée d'un siège conducteur qui satisfait aux normes EN ISO 7096.				
	Siège à suspension automatique	Siège à suspension automatique	Siège à suspension automatique (Version renforcée) (équipement optionnel)	Siège à suspension automatique (Service sévère, siège premium) (équipement optionnel)
Réglage en hauteur (rapide)	100 mm (4 in)	100 mm (4 in)	100 mm (4 in)	70 mm (3 in)
Réglage en avancement	160 mm (6 in)	160 mm (6 in)	160 mm (6 in)	200 mm (8 in)
Réglage au poids du conducteur	40–130 kg (88–287 lb)	40–125 kg (88–276 lb)	50-150 kg (110-331 lb)	50-150 kg (110-331 lb) 50-130 kg (110-331 lb) (avec servo électrique).
Possibilité de réglage de l'inclinaison du dossier	12°	12°	12°	12° en avant et 40° en arrière
Garniture	Ininflammable			
Ceinture de sécurité à enrouleur	Oui			

Agent réfrigérant

Type	Quantité	PRG ^(a)
R134a	1,5 kg (3.31 lb)	2145 CO ₂ -éq

a) Le potentiel de réchauffement global (PRG) est une mesure de la quantité de chaleur qu'un gaz retient dans l'atmosphère relativement au dioxyde de carbone (CO₂). Le PRG représente le potentiel de réchauffement sur 100 ans de 1 kg de gaz à effet de serre comparé à celui de 1 kg de CO₂.

304 **Caractéristiques**
Bruit et vibrations

Bruit et vibrations

Bruit et vibrations

Vibrations dans les mains et dans les bras

Les vibrations dans les mains et dans les bras, générées lors des conditions réelles de travail, sont inférieures à une accélération RMS (valeur effective) de 2,5 m/s² selon ISO 8041, si la machine est utilisée comme prévu.

Vibrations au corps entier

Les émissions de vibrations au corps entier générées en conditions d'utilisation réelles, si la machine est utilisée correctement, sont conformes au tableau ci-dessous.

Conditions de travail typiques	Vibrations, valeur $a_{w,eqx}$ (m/s ² RMS)	Vibrations, valeur $a_{w,eqy}$ (m/s ² RMS)	Vibrations, valeur $a_{w,eqz}$ (m/s ² RMS)
Application chargement/transport	0,6	0,6	0,5
Travaux miniers	0,8	0,7	0,8
Transport en déplacement	0,5	0,7	0,5
Reprise et transport de charge en V	0,7	0,6	0,5

Le sens des vibrations suivant peut être défini comme suit :

x = longitudinal

y = latéral

z = vertical

NOTE!

Ces valeurs de vibrations au corps entier sont déterminées au cours de conditions particulières d'exploitation et de terrain et elles ne sont donc pas représentatives de toutes les conditions différentes pouvant se présenter dans la large plage d'utilisation de la machine. Elles ne peuvent donc pas être seules utilisées pour déterminer les vibrations auxquelles le corps du conducteur est exposé pendant l'utilisation de la machine. Pour cela, nous vous recommandons de consulter les informations du Rapport technique ISO/TR 25398.

Pour assurer que les vibrations générées au corps entier sont maintenues à la valeur la plus basse possible, voir page 175.

Caractéristiques acoustiques, L150H-L180H

	Variante moteur de type « J » Machine équipée de l'option d'insonorisation. ⁽¹⁾	Variante moteur de type « E » Machine sans l'option d'insonorisation. ⁽¹⁾
Pression acoustique moyenne (L_{pA}) mesurée au poste de conduite (valeur mesurée avec une déviation standard de <1 dB(A), conformément à ISO 6396)	68 dB (A)	69 dB (A)
Pression acoustique extérieur moyenne (L_{SA}) mesurée, émise par la machine avec une déviation standard de <1 dB(A).	107 dB (A)	107 dB (A)
Pression acoustique extérieure maxi (L_{SA}) pour la machine (mesurée conformément à ISO 6395 ; certifié selon le document Noise Body GN n 07-003).	108 dB (A)	-

1. L'option d'insonorisation est exigée pour les machines portant le label CE.



Caractéristiques
Bruit et vibrations 305

Caractéristiques acoustiques, L220H-L260H

	Variante moteur de type « J » Machine équipée de l'option d'insonorisation. ⁽¹⁾	Variante moteur de type « E » Machine sans l'option d'insonorisation. ⁽¹⁾
Pression acoustique moyenne (L_{pA}) mesurée au poste de conduite (valeur mesurée avec une déviation standard de <1 dB(A), conformément à ISO 6396)	68 dB (A)	69 dB (A)
Pression acoustique extérieur moyenne (L_{SA}) mesurée, émise par la machine avec une déviation standard de <1 dB(A).	108 dB (A)	108 dB (A)
Pression acoustique extérieure maxi (L_{SA}) pour la machine (mesurée conformément à ISO 6395 ; certifié selon le document Noise Body GN n 07-003).	109 dB (A)	-

1. L'option d'insonorisation est exigée pour les machines portant le label CE.

306 Caractéristiques
Système hydraulique

Système hydraulique

Applies to models: L150H

Type	Détection de charge de seconde génération (LS2G) (centre fermé)
Pompe à huile hydraulique, type	Pompe à piston axial, cylindrée variable
Pompe 1	
Fonction	Hydraulique de travail
Pompe 2	
Fonction	Hydraulique de travail, système de direction, système de freinage et système d'assistance
Pompe 3	
Fonction	Pompe de ventilateur de refroidissement et système de freinage
Temps de charge : (avec une charge selon les normes ISO 14397 et SAE J818)	
Temps de levage avec charge	5,9 s
Temps d'abaissement (à vide)	3,7 s
Temps de basculement	2,0 s
Temps total de charge	11,6 s

Applies to models: L180H

Type	Détection de charge de seconde génération (LS2G) (centre fermé)
Pompe à huile hydraulique, type	Pompe à piston axial, cylindrée variable
Pompe 1	
Fonction	Hydraulique de travail
Pompe 2	
Fonction	Hydraulique de travail, système de direction, système de freinage et système d'assistance
Pompe 3	
Fonction	Pompe de ventilateur de refroidissement et système de freinage
Temps de charge : (avec une charge selon les normes ISO 14397 et SAE J818)	
Temps de levage avec charge	6,4 s
Temps d'abaissement (à vide)	3,3 s
Temps de basculement	1,8 s
Temps total de charge	11,5 s



Caractéristiques
Système hydraulique 307

Applies to models: L220H

Type	Détection de charge de seconde génération (LS2G) (centre fermé)
Pompe à huile hydraulique, type	Pompe à piston axial, cylindrée variable
Pompe 1	
Fonction	Hydraulique de travail
Pompe 2	
Fonction	Hydraulique de travail, système de direction, système de freinage et système d'assistance
Pompe 3	
Fonction	Pompe de ventilateur de refroidissement et système de freinage
Temps de charge : (avec une charge selon les normes ISO 14397 et SAE J818)	
Temps de levage avec charge	6,8 s
Temps d'abaissement (à vide)	3,2 s
Temps de basculement	1,6 s
Temps total de charge	10,6 s

Applies to models: L260H

Type	Détection de charge de seconde génération (LS2G)
Pompe à huile hydraulique, type	Pompe à piston axial, cylindrée variable
Pompe 1	
Fonction	Hydraulique de travail
Pompe 2	
Fonction	Hydraulique de travail, système de direction, système de freinage et système d'assistance
Pompe 3	
Fonction	Pompe de ventilateur de refroidissement et système de freinage
Temps de charge : (avec une charge selon les normes ISO 14397 et SAE J818)	
Temps de levage avec charge	7,1 s
Temps d'abaissement (à vide)	3,9 s
Temps de basculement	1,9 s
Temps total de charge	12,9 s

308 **Caractéristiques**
Poids de la machine

Poids de la machine

Applies to models: L150H

<p>Poids de la machine Le poids en ordre de marche correspond au poids de la machine dans sa configuration la plus courante augmenté de 10 %. La configuration la plus courante de la machine comprend :</p> <ul style="list-style-type: none"> - Godet (fixation permanente) 4,0 m³ (5.2 yd³) - Pneu 26.5 R25 L3 - Flèche standard - Conducteur et l'ensemble des liquides 	<p>26100 kg (57540 lb)</p>
<p>Poids total maximal Poids total maximal de la machine (équipement et outil compris) ⁽¹⁾</p>	<p>31000 kg (68343 lbs)</p>

Applies to models: L180H

<p>Poids de la machine Le poids en ordre de marche correspond au poids de la machine dans sa configuration la plus courante augmenté de 10 %. La configuration la plus courante de la machine comprend :</p> <ul style="list-style-type: none"> - Godet (fixation permanente) 4,8 m³ (6.3 yd³) - Pneu 26.5 R25 L3 - Flèche standard - Conducteur et l'ensemble des liquides 	<p>29700 kg (65477 lb)</p>
<p>Poids total maximal Poids total maximal (équipement et outil compris) ⁽¹⁾</p>	<p>34000 kg (74957 lbs)</p>

Applies to models: L220H

<p>Poids de la machine : Le poids en ordre de marche correspond au poids de la machine dans sa configuration la plus courante augmenté de 10 %. La configuration la plus courante de la machine comprend :</p> <ul style="list-style-type: none"> - Godet (fixation permanente) 5,2 m³ (6.8 yd³) - Pneus 29,5 R25 L4 - Flèche standard - Conducteur et l'ensemble des liquides 	<p>35500 kg (78264 lb)</p>
<p>Poids total maximal Poids total maximal (équipement et outil compris) ⁽¹⁾</p>	<p>39500 kg (87082 lbs)</p>

Applies to models: L260H

<p>Poids de la machine : Le poids en ordre de marche correspond au poids de la machine dans sa configuration la plus courante augmenté de 10 %. La configuration la plus courante de la machine comprend :</p> <ul style="list-style-type: none"> - Godet (fixation permanente) 5,5 m³ (7.2 yd³) - Pneus 29,5 R25 L4 - Flèche standard - Conducteur et l'ensemble des liquides 	<p>39000 kg (85980 lb)</p>
<p>Poids total maximal Poids total maximal (équipement et outil compris) ⁽¹⁾</p>	<p>40500 kg (89287 lbs)</p>

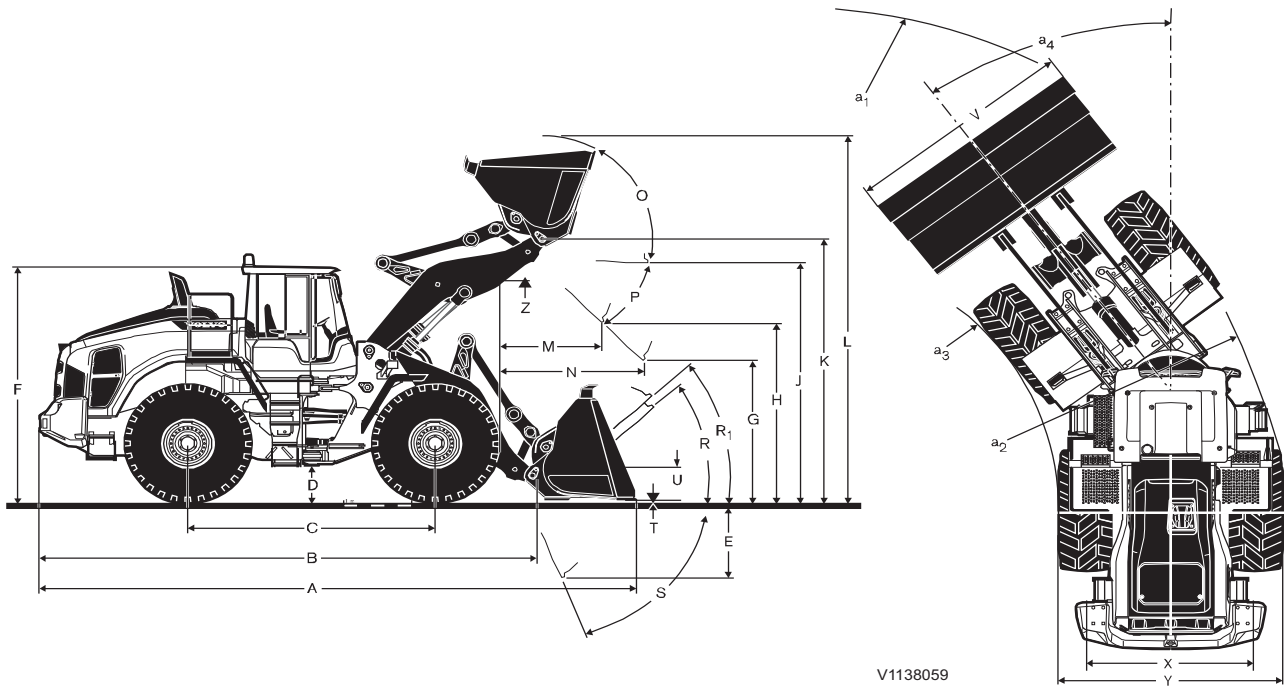
1. La machine est conçue pour un poids total maximal selon le tableau. Le poids maximal est valable lorsque la machine est équipée pour certaines applications homologuées par Volvo. Si le poids total est dépassé, la sécurité est mise en péril. En outre, aucune garantie ne sera appliquée par le constructeur. Respectez toutefois les législations nationales en matière de conduite sur la voie publique.

Dimensions

Applies to models: L150H

Les caractéristiques et dimensions sont associées en parties appropriées à ISO 7131:1997, SAE J732 JUN92, ISO 7546 1983, SAE J742 FEB85, SAE J818 MAY87, ISO 14397:2002 Part 1 & 2.

Ces données concernent une machine avec pneumatiques 26.5 R25 L3 et godet 4,0 m³ (fixation permanente).



Flèche standard		Flèche standard		Flèche longue	
A	(a)	P ^(b)	50°	B	7570 mm (298 in)
B	7070 mm (278 in)	R	45°	J	4490 mm (177 in)
C	3550 mm (140 in)	R ₁ ^(c)	48°	K	4900 mm (193 in)
D	480 mm (19 in)	S	66°	O	59°
E	(a)	T	93 mm (4 in)	P _{ma}	49°
F	3580 mm (141 in)	U	520 mm (20 in)	x.	
G	2134 mm (84 in)	V	(a)	R	48°
H	(a)	χ ^(d)	2280 mm (90 in)	S	61°
J	3920 mm (154 in)	γ ^(d)	2960 mm (117 in)	T	149 mm (6 in)
K	4340 mm (170 in)	Z	3510 mm (138 in)	U	640 mm (25 in)
L	(a)	a ₂	6790 mm (267 in)	Z	3960 mm (156 in)
M	(a)	a ₃	3820 mm (150 in)		
N	(a)	a ₄	± 37°		
O	58°				

a) Consultez le tableau de la page 313.

b) P-max.

c) Configuration "en porteuse" SAE

d) Les dimensions varient selon les pneumatiques

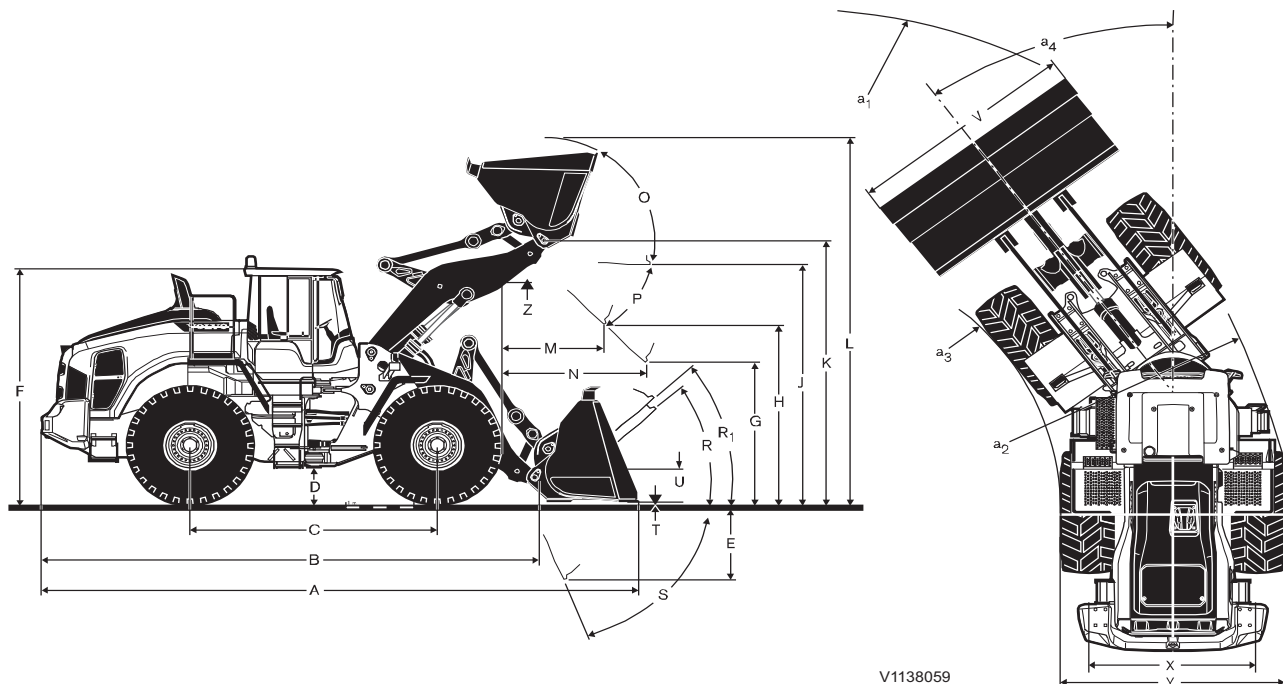
310 Caractéristiques Dimensions

La différence entre la flèche standard et la flèche longue est donnée ici sur des godets de même taille. Noter que la version avec flèche longue est conçue pour être utilisée avec des matériaux de densité réduite.

Applies to models: L180H

Les caractéristiques et dimensions sont associées en parties appropriées à ISO 7131:1997, SAE J732 JUN92, ISO 7546 1983, SAE J742 FEB85, SAE J818 MAY87, ISO 14397:2002 Part 1 & 2.

Ces données concernent une machine avec pneumatiques 26.5 R25* L3 et godet 4,4 m³ (fixation permanente).



Flèche standard		Flèche standard		Flèche longue	
A	(a)	P ^(b)	49°	B	7620 mm (300 in)
B	7190 mm (283 in)	R	45°	J	4560 mm (180 in)
C	3550 mm (140 in)	R ₁ ^(c)	48°	K	4970 mm (196 in)
D	480 mm (19 in)	S	71°	R	48°
E	(a)	T	131 mm (5 in)	S	63°
F	3580 mm (141 in)	U	570 mm (22 in)	T	207 mm (8 in)
G	2134 mm (84 in)	V	(a)	U	660 mm (26 in)
H	(a)	χ ^(d)	2280 mm (90 in)	Z	4180 mm (165 in)
J	4060 mm (160 in)	γ ^(d)	2960 mm (117 in)		
K	4470 mm (176 in)	Z	3810 mm (150 in)		
L	(a)	a ₂	6790 mm (267 in)		
M	(a)	a ₃	3820 mm (151 in)		
N	(a)	a ₄	± 37°		
O	57°				

a) Consultez le tableau de la page 313.

b) P-max.

c) Configuration "en porteuse" SAE

d) Les dimensions varient selon les pneumatiques

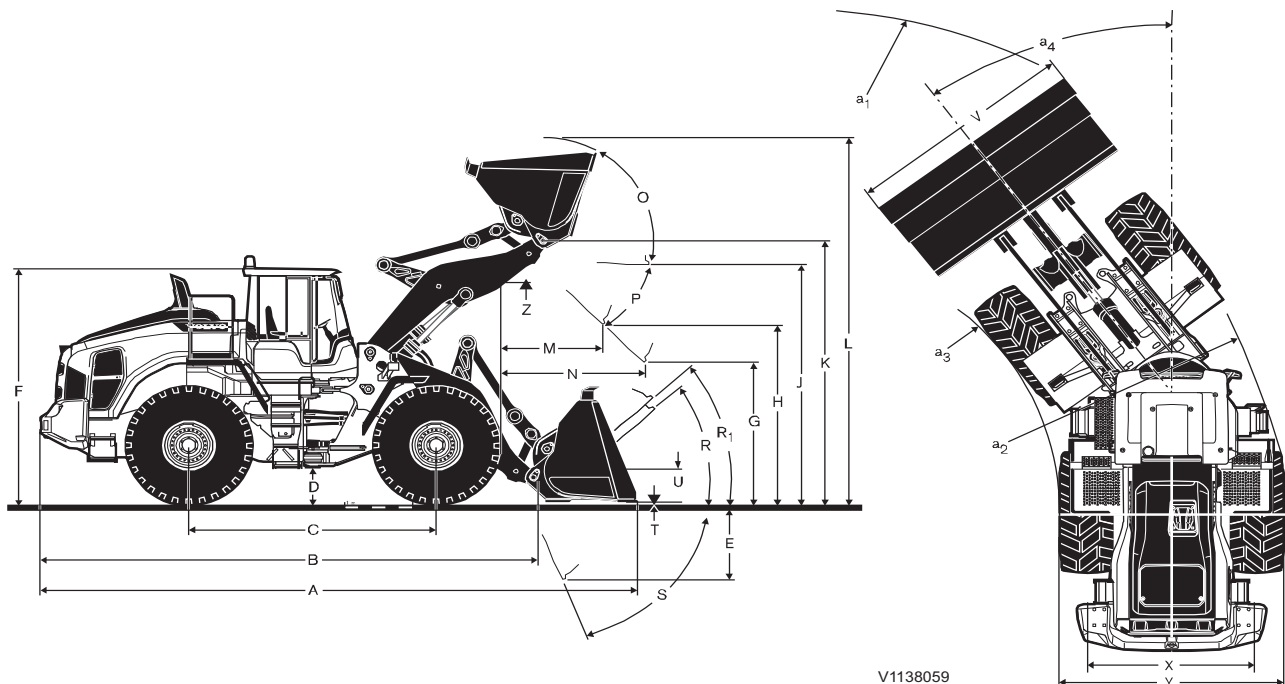
Caractéristiques
Dimensions 311

La différence entre la flèche standard et la flèche longue est donnée ici sur des godets de même taille.
Noter que la version avec flèche longue est conçue pour être utilisée avec des matériaux de densité réduite.

Applies to models: L220H

Les caractéristiques et dimensions sont associées en parties appropriées à ISO 7131:1997, SAE J732 JUN92, ISO 7546 1983, SAE J742 FEB85, SAE J818 MAY87, ISO 14397:2002 Part 1 & 2.

Ces données concernent une machine avec pneumatiques 29.5 R25 L3 et godet 4,9 m³ (fixation permanente).



Flèche standard		Flèche standard		Flèche longue	
A	(a)	P ^(b)	48°	B	7800 mm (307 in)
B	7480 mm (294 in)	R	43°	J	4600 mm (181 in)
C	3700 mm (146 in)	R ₁ ^(c)	47°	K	5020 mm (198 in)
D	530 mm (21 in)	S	65°	R	44°
E	(a)	T	119 mm (5 in)	S	63°
F	3730 mm (147 in)	U	600 mm (24 in)	T	121 mm (5 in)
G	2135 mm (84 in)	V	(a)	U	680 mm (27 in)
H	(a)	χ ^(d)	2400 mm (94 in)	Z	4380 mm (172 in)
J	4230 mm (167 in)	Υ ^(d)	3150 mm (124 in)		
K	4660 mm (183 in)	Z	4050 mm (159 in)		
L	(a)	a2	7100 mm (280 in)		
M	(a)	a3	3960 mm (156 in)		
N	(a)	a4	± 37°		
O	56°				

a) Consultez le tableau de la page 313.

b) P-max.

c) Configuration "en porteuse" SAE

d) Les dimensions varient selon les pneumatiques

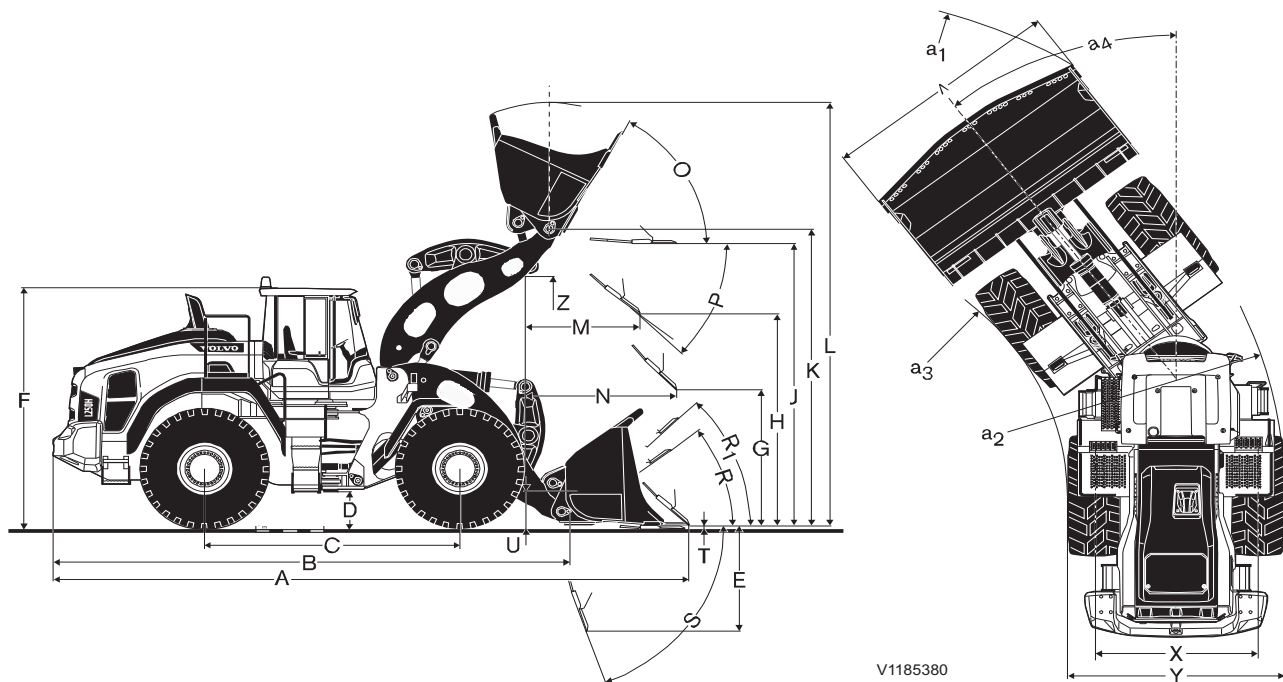
312 Caractéristiques Dimensions

La différence entre la flèche standard et la flèche longue est donnée ici sur des godets de même taille. Noter que la version avec flèche longue est conçue pour être utilisée avec des matériaux de densité réduite.

Applies to models: L260H

Les caractéristiques et dimensions sont associées en parties appropriées à ISO 7131:1997, SAE J732 JUN92, ISO 7546 1983, SAE J742 FEB85, SAE J818 MAY87, ISO 14397:2002 Part 1 & 2.

Ces données concernent une machine avec pneumatiques 29,5 R25 L4 et godet 6,1 m³ STE BOE (fixation permanente).



Flèche standard		Flèche standard		Flèche longue	
A	9439 mm (372 in)	p(a)	37°	B	8004 mm (315 in)
B	7657 mm (301 in)	R	38°	J	4685 mm (184 in)
C	3800 mm (150 in)	R ₁ (b)	44°	K	4982 mm (196 in)
D	521 mm (21 in)	S	71°	R	41°
E	1723 mm (68 in)	T	82 mm (3 in)	S	79°
F	3715 mm (146 in)	U	478 mm (19 in)	T	212 mm (8 in)
G	2134 mm (2134 in)	V	3651 mm (144 in)	U	553 mm (22 in)
H	3292 mm (130 in)	X(c)	2400 mm (94 in)	Z	4250 mm (167 in)
J	4390 mm (173 in)	Y(c)	3159 mm (124 in)		
K	4625 mm (182 in)	Z	3872 mm (152 in)		
L	6614 mm (260 in)	a2	7258 mm (286 in)		
M	1763 mm (69 in)	a3	4099 mm (161 in)		
N	2231 mm (88 in)	a4	37°		
O	62°				

a) P-max.

b) Configuration "en porteuse" SAE

c) Les dimensions varient selon les pneumatiques





La différence entre la flèche standard et la flèche longue est donnée ici sur des godets de même taille. Noter que la version avec flèche longue est conçue pour être utilisée avec des matériaux de densité réduite.

Capacités de la machine

Applies to models: L150H

Poids maximal de la machine, voir 308. Le poids réel de la machine varie selon l'équipement, voir tableau (dernière rangée).

Respectez la charge maximale autorisée de l'outil ou la charge maximale autorisée de la machine.

Pneu 26.5 R25 L3												Flèche longue
		Empilement (coupe-bordures)				Usage général			Roche (a)	Matériaux légers		
Volume, avec dôme ISO/SAE	m ³	4	4,4	4,8	5,2	4	4,4	4,5	3,5	6,8	-	
	yd ³	5,2	5,8	6,3	6,8	5,2	5,8	5,9	4,6	8,9	-	
Volume, facteur de remplissage 110 %	m ³	4,4	4,8	5,3	5,7	4,4	4,8	5	3,9	7,5	-	
	yd ³	5,8	6,3	6,9	7,5	5,8	6,3	6,5	5,1	9,8	-	
Charge de basculement statique, machine droite	kg	20500	20230	19950	19800	18100	17690	17670	18820	16360	-3550	
	lbs	45195	44600	43982	43652	39904	39000	38956	41490	36068	-7826	
Charge de basculement statique, braquée à 35°	kg	18320	18050	17780	17630	16190	15780	15760	16790	14520	-3270	
	lbs	40389	39793	39198	38867	35693	34789	34745	37016	32011	-7209	
Charge de basculement statique, châssis complètement braqué ^(b)	kg	18070	17810	17530	17380	15970	15560	15550	16560	14310	-3230	
	lbs	39838	39264	38647	38316	35208	34304	34282	36508	31548	-7121	
Force de cavage	kN	201	192	183	183	202	192	184	187.5	140	9	
	lbf	45254	43096	41185	41073	45344	43208	41455	42152	31473	2068	
A	mm	8600	8680	8750	8750	8790	8860	8930	8850	9230	520	
	in	339	342	344	344	346	349	352	348	363	20	
E	mm	1230	1300	1360	1370	1400	1460	1520	1460	1790	-10	
	in	48	51	54	54	55	57	60	57	70	-0,4	
H ^(c)	mm	3020	2970	2920	2920	2890	2850	2800	2860	2620	570	
	in	119	117	115	115	114	112	110	113	103	22	
L	mm	5720	5770	5880	5870	5880	5990	6040	5960	6140	570	
	in	225	227	231	231	231	236	238	235	242	22	
M ^(c)	mm	1220	1270	1320	1320	1360	1410	1450	1410	1700	-20	
	in	48	50	52	52	54	56	57	56	67	-0,8	
N ^(c)	mm	1800	1830	1860	1860	1880	1910	1930	1920	1960	450	
	in	71	72	73	73	74	75	76	76	77	18	
V	mm	3200	3200	3200	3400	3230	3200	3000	3230	3200	-	
	in	126	126	126	134	127	126	118	127	126	-	
a1	mm	14640	14670	14700	14890	14750	14760	14600	15020	14940	340	
	in	576	578	579	586	581	581	575	591	588	13	
Poids de la machine	kg	25090	25300	25500	25620	24090	24450	24420	25450	24920	410	
	lbs	55314	55777	56218	56482	53109	53903	53837	56108	54939	16	



314 Caractéristiques Capacités de la machine

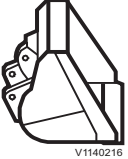


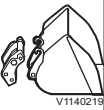
a) Mesuré avec pneus 26.5 R25 L5

b) Lorsque la machine est utilisée en travail au godet, la charge utile maxi correspond à 50 % de la charge de basculement avec châssis entièrement braqué. Selon l'application et/ou la taille de la machine, le constructeur recommande souvent un taux d'utilisation inférieur à 50 %.

c) Mesuré jusqu'à l'extrémité de dent ou au tranchant godet. Hauteur de basculement au bord du godet (selon SAE) + env. 200 mm (8 in). Avec un angle de déversement de 45° (godet-pelle 42°).

Applies to models: L180H

Poids maximal de la machine, voir 308. Le poids réel de la machine varie selon l'équipement, voir tableau (dernière rangée).

Pneu 26.5 R25 L3												Flèche longue (a)
		Empilement (coupe-bordures)				Usage général			Roche (b)	Matériaux légers		
Volume, avec dôme ISO/SAE	m ³	4,8	5,2	5,5	5,8	4,4	4,6	4,8	4,2	7,8	-	
	yd ³	6,3	6,8	7,2	7,6	5,8	6	6,3	5,5	10,2	-	
Volume, facteur de remplissage 110 %	m ³	5,3	5,7	6,1	6,4	4,8	5,1	5,3	4,6	8,6	-	
	yd ³	6,9	7,5	8	8,4	6,3	6,7	6,9	6	11,2	-	
Charge de basculement statique, machine droite	kg	23670	23520	23350	23210	21540	21560	21360	22330	20430	-3820	
	lbs	52183	51853	51478	51169	47488	47532	47091	49229	45040	-8422	
Charge de basculement statique, braquée à 35°	kg	21010	20860	20700	20570	19140	19150	18960	19810	18070	-3480	
	lbs	46319	45988	45636	45349	42196	42219	41800	43674	39838	-7672	
Charge de basculement statique, châssis complètement braqué ^(c)	kg	20710	20560	20390	20260	18860	18880	18690	19530	17800	-3450	
	lbs	45658	45327	44952	44666	41579	41623	41204	43056	39242	-7606	
Force de cavage	kN	224.9	224	216.2	210	235.9	236,0	226.4	211,8	173.5	3,9	
	lbf	50570	50420	48600	47230	53050	53060	50910	47615	39000	870	
A	mm	8890	8890	8960	9010	9000	9000	9070	9180	9360	470	
	in	350	350	353	355	354	354	357	361	369	19	
E	mm	1430	1430	1490	1540	1530	1530	1590	1670	1860	20	
	in	56	56	59	61	60	60	63	66	73	1	
H ^(d)	mm	3060	3050	3010	2970	2990	2990	2940	2890	2690	500	
	in	120	120	119	117	118	118	116	114	106	20	
L	mm	6010	6010	6040	6110	6130	6170	6180	6230	6300	500	
	in	237	237	238	241	241	243	243	245	248	20	
M ^(d)	mm	1330	1330	1370	1410	1420	1420	1460	1520	1610	20	
	in	52	52	54	56	56	56	57	60	63	1	
N ^(d)	mm	1960	1960	1990	2000	2020	2020	2040	2070	2050	410	
	in	77	77	78	79	80	80	80	81	81	16	
V	mm	3200	3400	3400	3400	3200	3200	3200	3230	3400	-	
	in	126	134	134	134	126	126	126	127	134	-	

Caractéristiques
Capacités de la machine 315

a1	mm	14800	14990	15010	15040	14850	14850	14880	15220	15220	-
	in	583	590	591	592	585	585	586	599	599	-
Poids de la machine	kg	28070	28190	28290	28360	27020	27060	27120	28320	27470	270
	lbs	61884	62148	62369	62523	59569	59657	59789	62435	60561	595

a) Mesuré avec godet GP de 4,6 m³ (6.0 yd³)

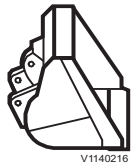



b) Mesuré avec pneus 26.5 R25 L5

c) Lorsque la machine est utilisée en travail au godet, la charge utile maxi correspond à 50 % de la charge de basculement avec châssis entièrement braqué. Selon l'application et/ou la taille de la machine, le constructeur recommande souvent un taux d'utilisation inférieur à 50 %.

d) Mesure au bout des dents de godet ou à l'arête boulonnée. Hauteur de déversement au bord du godet mesurée à un angle de déversement de 45°. (Godets à nez en bêche à 42°).

Applies to models: L220H

Poids maximal de la machine, voir 308. Le poids réel de la machine varie selon l'équipement, voir tableau (dernière rangée).

Pneus 29.5 R25 L3												Flèche longue (a)
		Empilement (coupe-bordures)				Usage général			Roche (b)	Matériaux légers		
Volume, avec dôme ISO/SAE	m ³	5,6	5,9	6,3	4,9	5,2	5,6	4,5	5	8,2	-	
	yd ³	7,3	7,7	8,2	6,4	6,8	7,3	5,9	6,6	10,7	-	
Volume, facteur de remplissage 110 %	m ³	6,2	6,5	6,9	5,4	5,7	6,2	5	5,5	9	-	
	yd ³	8,1	8,5	9	7,1	7,5	8,1	6,5	7,2	11,8	-	
Charge de basculement statique, machine droite	kg	25270	25140	24960	23960	23900	23600	24900	24390	22820	-2890	
	lbs	55711	55424	55027	52823	52690	52029	54895	53770	50309	-6371	
Charge de basculement statique, braquée à 35°	kg	22420	22290	22120	21280	21220	20940	22150	21620	20190	-2650	
	lbs	49428	49141	48766	46914	46782	46165	48832	47663	44511	-5842	
Charge de basculement statique, châssis complètement braqué ^(c)	kg	22090	21970	21800	20980	20910	20630	21840	21310	19890	-2620	
	lbs	48700	48436	48061	46253	46099	45481	48149	46980	43850	-5776	
Force de cavage	kN	228.9	223.1	215,0	255.9	244.5	229.0	211.5	179.6	190.8	3,4	
	lbf	51458	50155	48334	57528	54966	51481	47547	40376	42894	764	
A	mm	9270	9310	9380	9310	9350	9460	9580	9760	9580	310	
	in	365	367	369	367	368	372	377	384	377	12	
E	mm	1470	1510	1570	1510	1540	1640	1730	1880	1750	-30	
	in	58	59	62	59	61	65	68	74	69	-1	
H ^(d)	mm	3160	3130	3080	3130	3110	3040	3030	2850	2910	370	
	in	124	123	121	123	122	120	119	112	115	15	
L	mm	6260	6290	6370	6370	6440	6440	6450	6340	6450	360	
	in	246	248	251	251	254	254	254	250	254	14	
M ^(d)	mm	1400	1440	1480	1430	1470	1560	1700	1730	1610	-30	
	in	55	57	58	56	58	61	67	68	63	-1	



316 Caractéristiques
Capacités de la machine

N ^(d)	mm	2100	2120	2150	2120	2160	2200	2250	2280	2180	270
	in	83	83	85	83	85	87	89	90	86	11
V	mm	3400	3400	3400	3430	3400	3400	3430	3430	3700	-
	in	134	134	134	135	134	134	135	135	146	-
a1	mm	15570	15590	15620	15610	15610	15670	15770	16130	16020	-
	in	613	614	615	615	615	617	621	635	631	-
Poids de la machine	kg	31950	32020	32130	31160	31190	31260	32710	33420	31660	380
	lbs	70438	70592	70835	68696	68762	68917	72113	73678	69798	838

a) Mesuré avec godet GP SET P T SET de 5,2 m³

b) Mesuré avec pneus 29.5 R25 L5

c) Lorsque la machine est utilisée en travail au godet, la charge utile maxi correspond à 50 % de la charge de basculement avec châssis entièrement braqué. Selon l'application et/ou la taille de la machine, le constructeur recommande souvent un taux d'utilisation inférieur à 50 %.










d) Mesuré jusqu'à l'extrémité de dent ou au tranchant godet. Hauteur de basculement au bord du godet (selon SAE) + env. 200 mm (8 in). Avec un angle de déversement de 45° (godet-pelle 42°).

Applies to models: L260H

Poids maximal de la machine, voir 308. Le poids réel de la machine varie selon l'équipement, voir tableau (dernière rangée).

		REPRISE AU TAS (a)			USAGE GÉNÉRAL (b)		ROCHE (c)			SABLE (d)	FLÈCHE LONGUE (e)
Volume, avec dôme ISO/SAE	m ³	6,9	7,3	7,3	6,4	6,8	5,5	5,9	6,4	6,8	-
	yd ³	9,0	9,5	9,5	8,4	8,9	7,2	7,7	8,4	8,9	-
Volume, facteur de remplissage 110 %	m ³	7,6	8,0	8,0	7,0	7,5	6,1	6,5	7,0	7,5	-
	yd ³	9,9	10,5	10,5	9,2	9,8	7,9	8,5	9,2	9,8	-
Charge de basculement statique, droite	kg	27,820	27,880	27,600	25,970	25,910	26,770	26,580	25,720	25,600	-3,220
	lb	61,350	61,480	60,850	57,260	57,140	59,040	58,610	56,710	56,440	-7,110
en braquage à 35°	kg	24,680	24,730	24,450	23,000	22,950	23,780	23,590	22,740	22,700	-2,930
	lb	54,430	54,530	53,920	50,720	50,610	52,430	51,490	50,150	50,060	-6,470
en braquage maximum	kg	24,330	24,370	24,100	22,660	22,620	23,440	23,020	22,410	22,370	-2,900
	lb	53,640	53,740	53,130	49,980	49,870	51,680	52,010	49,400	49,340	-6,390
Force de cavage	kN	290.1	284,0	283.1	302.3	299.7	317,1	305,7	225,2	272.3	-29.1
	lbf	65,230	63,860	63,660	67,970	67,390	71,300	68,730	50,640	61,240	-6,550

Caractéristiques
Capacités de la machine 317

		 V1186616	 V1186615	 V1186616	 V1140217	 V1140217	 V1140217	 V1140217	 V1140217	 V1186614	
A	mm	9,430	9,440	9,470	9,680	9,690	9,570	9,630	10,050	9,500	310
	ft in	30'11"	31'0"	31'1"	31'9"	31'9"	31'5"	31'7"	33'0"	31'2"	1'0"
E	mm	1,690	1,720	1,730	1,920	1,920	1,800	1,860	2,240	1,770	100
	ft in	5'6"	5'8"	5'8"	6'3"	6'3"	5'11"	6'1"	7'4"	5'10"	0'4"
H (f)	mm	3,250	3,250	3,220	3,070	3,080	3,170	3,130	2,870	3,230	300
	ft in	10'8"	10'8"	10'7"	10'1"	10'1"	10'5"	10'3"	9'5"	10'7"	1'0"
L	mm	6,600	6,620	6,640	6,440	6,480	6,510	6,570	6,630	6,540	350
	ft in	21'8"	21'9"	21'9"	21'1"	21'3"	21'4"	21'7"	21'9"	21'6"	1'2"
M(g)	mm	1,660	1,720	1,690	1,800	1,820	1,730	1,780	2,080	1,770	-90
	ft in	5'5"	5'8"	5'7"	5'11"	5'11"	5'8"	5'10"	6'10"	5'10"	-0'3"
N(g)	mm	2,330	2,230	2,350	2,380	2,400	2,360	2,380	2,540	2,260	270
	ft in	7'8"	7'4"	7'8"	7'10"	7'10"	7'9"	7'10"	8'4"	7'5"	0'10"
V	mm	3,580	3,650	3,650	3,580	3,650	3,650	3,650	3,650	3,650	-
	in	140"	143"	143"	140"	143"	143"	143"	143"	143"	-
a1 cercle de dégage ment	mm	16,240	16,300	16,320	16,370	16,440	16,380	16,420	16,660	16,340	230
	ft in	53'3"	53'6"	53'7"	53'9"	53'11"	53'9"	53'10"	54'8"	53'7"	0'9"
Poids de la machine	kg	34,360	34,320	34,510	33,580	33,690	34,600	34,710	35,210	33,570	480
	lb	75,770	75,680	76,090	74,040	74,300	76,300	76,530	77,630	74,030	1,060

a) Mesuré avec pneus 875/65 R L4 et contrepoids supplémentaire

b) Mesuré avec pneus 875/65 R L4

c) Mesuré avec pneus 875/65 R L4

d) Mesuré avec pneus 875/65 R L3

e) Mesuré avec godet STE RO P T SEG de 5,5 m³ (7.2 yd³)

f) Mesure au bout des dents de godet ou à la lame de coupe boulonnée. Hauteur de déversement au bord du godet mesurée à un angle de déversement de 45°. (Godets à nez en bêche à 42°).

Remarque : cela ne concerne que les outils Volvo d'origine.

Caractéristiques

318 Tableau de combinaison, équipements interchangeables

**Tableau de combinaison,
équipements interchangeables**

Ce tableau indique les outils de catégorie « équipement interchangeable »*) (pouvant être changé par le conducteur) et pour quelles machines ces outils sont homologués.

Outil, type	Outil, modèle	N° de réf.	Page	Modèle de machine	Autorisation historique
Godet avec bras de préhension	REF H TB CA 6,4 m ³ (8,4 yd ³) 3700 mm (145,5 in)	WLA83781	188	L150H L180H L220H	L150G, L150F, L150E L180G, L180F, L180E L220G, L220F, L220E
Godet à déversement haut pour matériau léger	HIT H BOE 6,0 m (7,8 yd ³) 3200 mm (126 in)	WLA82008	188	L150H L180H	L150G, L150F, L150E L180G, L180F, L180E
Godet à déversement haut pour matériau léger	HIT H BOE 7,0 m ³ (9,2 yd ³) 3400 mm (134 in)	WLA80798	188	L150H L180H L220H	L150G, L150F, L150E L180G, L180F, L180E L220G, L220F, L220E
Godet à déversement haut pour matériau léger	HIT H BOE 11,0 m ³ (14,4 yd ³) 3700 mm (145,5 in)	WLA82015	188	L150H L180H L220H	L150G, L150F L180G, L180F L220G, L220F
Godet à déversement haut pour matériau léger	HIT H BOE 13,0 m ³ (17 yd ³) 4000 mm (157,5)	WLA80799	188	L150H L180H L220H	L150G, L150F, L150E L180G, L180F, L180E L220G, L220F, L220E
Grappin à grumes, déchargement	UNLGR H 3,1 m ² (4805 in ²) 1800 mm (71 in)	WLA80712	197	L150H L180H	L150G, L150F, L150E L180G, L180F, L180E
Grappin à grumes, déchargement	UNLGR H 3,5 m ² (5425 in ²) 1830 mm (72 in)	WLA80026	197	L180H	L180G, L180F, L180E
Grappin à grumes, déchargement	UNLGR H 3,7 m ² (5735 in ²) 1830 mm (72 in)	WLA80773	197	L180H L220H	L180G, L180F, L180E L220G, L220F, L220E
Grappin à grumes, déchargement	UNLGR H 4,0 m ² (6200 in ²) 1830 mm (72 in)	WLA80850	197	L220H	L220G, L220F, L220E
Grappin à grumes, triage	SORTGR H 3,1 m ² (4805 in ²) 1800 mm (71 in)	WLA80713	197	L150H L180H	L150G, L150F, L150E L180G, L180F, L180E
Grappin à grumes, triage	SORTGR H 3,5 m ² (5425 in ²) 1830 mm (72 in)	WLA80027	197	L180H	L180G, L180F, L180E
Grappin à grumes, triage	SORTGR H 3,7 m ² (5735 in ²) 1830 mm (72 in)	WLA80776	197	L180H L220H	L180G, L180F, L180E L220G, L220F, L220E
Grappin à grumes, triage	SORTGR H 4,0 m ² (6200 in ²) 1830 mm (72 in)	WLA80852	197	L220H	L220G, L220F, L220E
Grappin à grumes, usage général	GPGR H 1,8 m ² (2790 in ²) 1800 mm (71 in)	WLA80554	197	L150H L180H L220H	L150G, L150F, L150E L180G, L180F, L180E L220G, L220F, L220E

**Tableau de combinaison, équipements interchangeables**

*) « **Équipement interchangeable** » (outils pouvant être changés par le conducteur) signifie que l'outil **requiert** le verrouillage combiné hydraulique d'outil (« fixation par crochets ») et les raccords rapides pour le système hydraulique optionnel (3e et 4e fonction hydraulique).

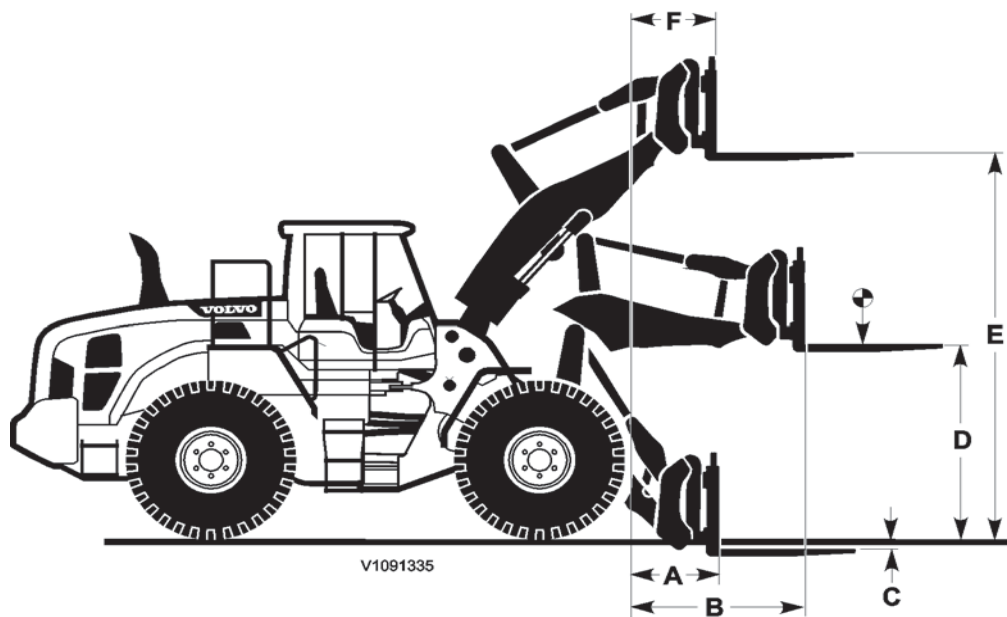
L'utilisation de certains outils nécessite l'installation d'équipements optionnels sur la machine comme des rétroviseurs avant surélevés et/ou une caméra. Contactez un concessionnaire Volvo pour obtenir un exemplaire du catalogue d'outils qui contient davantage d'informations.

Caractéristiques
320 Elévateurs à fourche

Elévateurs à fourche

Applies to models: L150H, L180H, L220H

Fourche (avec fixation porte-outil)	
Fixation	Fixation par crochets
N° de réf.	WLA99845
Pneu	26.5R25 (L150H/L180H) 29.5R25 (L220H)



	L150H	L180H	L220H
A	802 mm (32 in)	899 mm (35 in)	958 mm (38 in)
B	1575 mm (62 in)	1663 mm (65 in)	1719 mm (68 in)
C	60 mm (2.4 in)	23 mm (0.9 in)	60 mm (2.4 in)
D	2044 mm (80 in)	2048 mm (81 in)	2131 mm (84 in)
E	4074 mm (160 in)	4212 mm (166 in)	4412 mm (174 in)
F	761 mm (30 in)	773 mm (30 in)	765 mm (30 in)

Tableau de charge pour fourche de palettisation

	Charges maximales à 600 mm du centre de gravité de la charge sur surface régulière, dure et horizontale		
Machine	L150H	L180H	L220H
Charge de basculement statique, machine droite	14515 kg (32000 lb)	17640 kg (38890 lb)	20164 kg (44454 lb)
Charge de basculement statique, machine braquée à 35°	13131 kg (28949 lb)	15873 kg (34994 lb)	18136 kg (39983 lb)
Charge de basculement statique, machine complètement braquée	12974 kg (28603 lb)	15673 kg (34553 lb)	17906 kg (39476 lb)



Caractéristiques
Elévateurs à fourche **321**

La charge autorisée maximale du tableau est réduite si les outils sont complétés par un équipement optionnel.
Pour plus d'informations, contactez votre concessionnaire qui a accès au catalogue des outils.

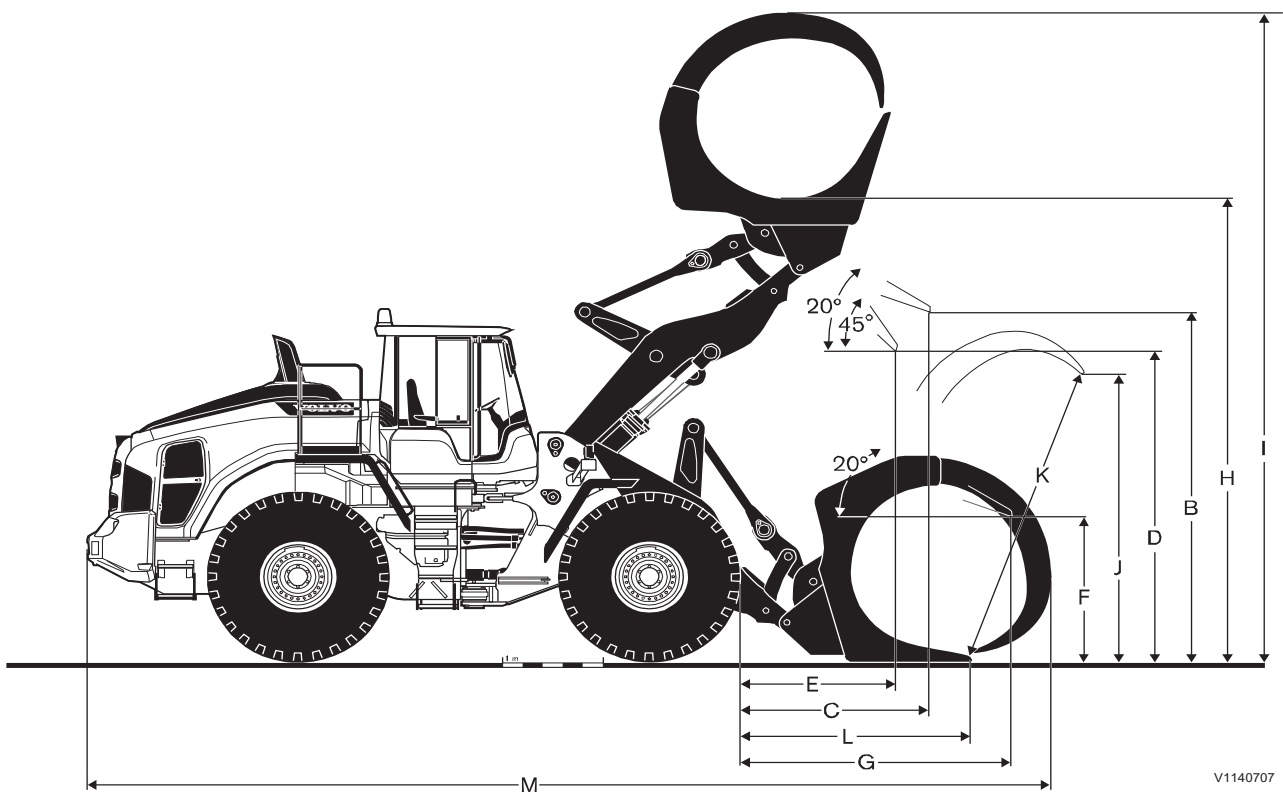
322 Caractéristiques
Pinces en bois

Pinces en bois

Applies to models: L150H, L180H, L220H

L150H

Grappin à grumes (pour porte-outil)	
Fixation	Fixation par crochets
Numéro de commande	WLA80713
Pneu	775/65 R29 L3
A	3,1 m ² (4805 in ²)

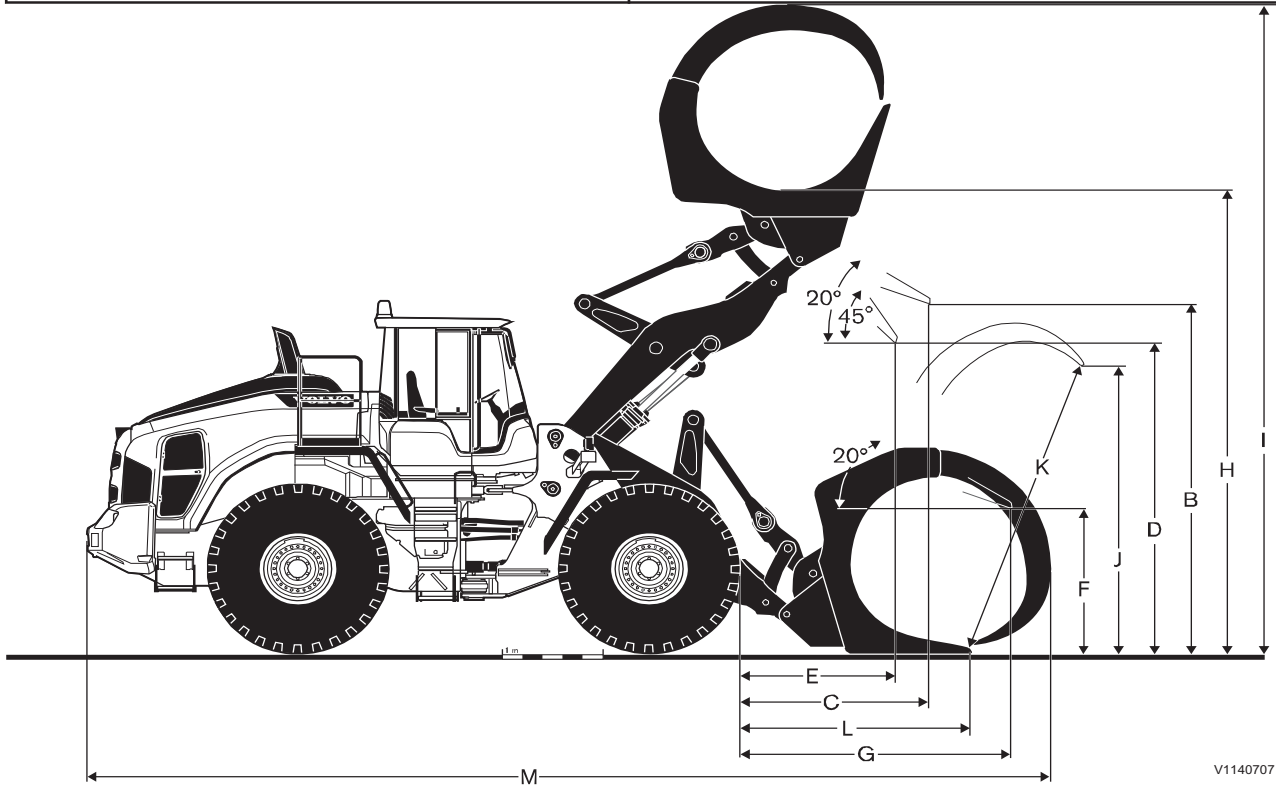


V1140707

B	3660 mm (144,1 in)	F	1630 mm (64,1 in)	J	3080 mm (121,2 in)
C	2110 mm (83,1 in)	G	2930 mm (115,3 in)	K	3340 mm (131,4 in)
D	2960 mm (116,5 in)	H	4990 mm (196,4 in)	L	2290 mm (90,1 in)
E	1650 mm (64,9 in)	I	7270 mm (286,2 in)	M	9680 mm (381,1 in)

L180H

Grappin à grumes (pour porte-outil)	
Fixation	Fixation par crochets
Numéro de commande	WLA80027
Pneu	775/65 R29 L3
A	3,5 m ² (4805 in ²)

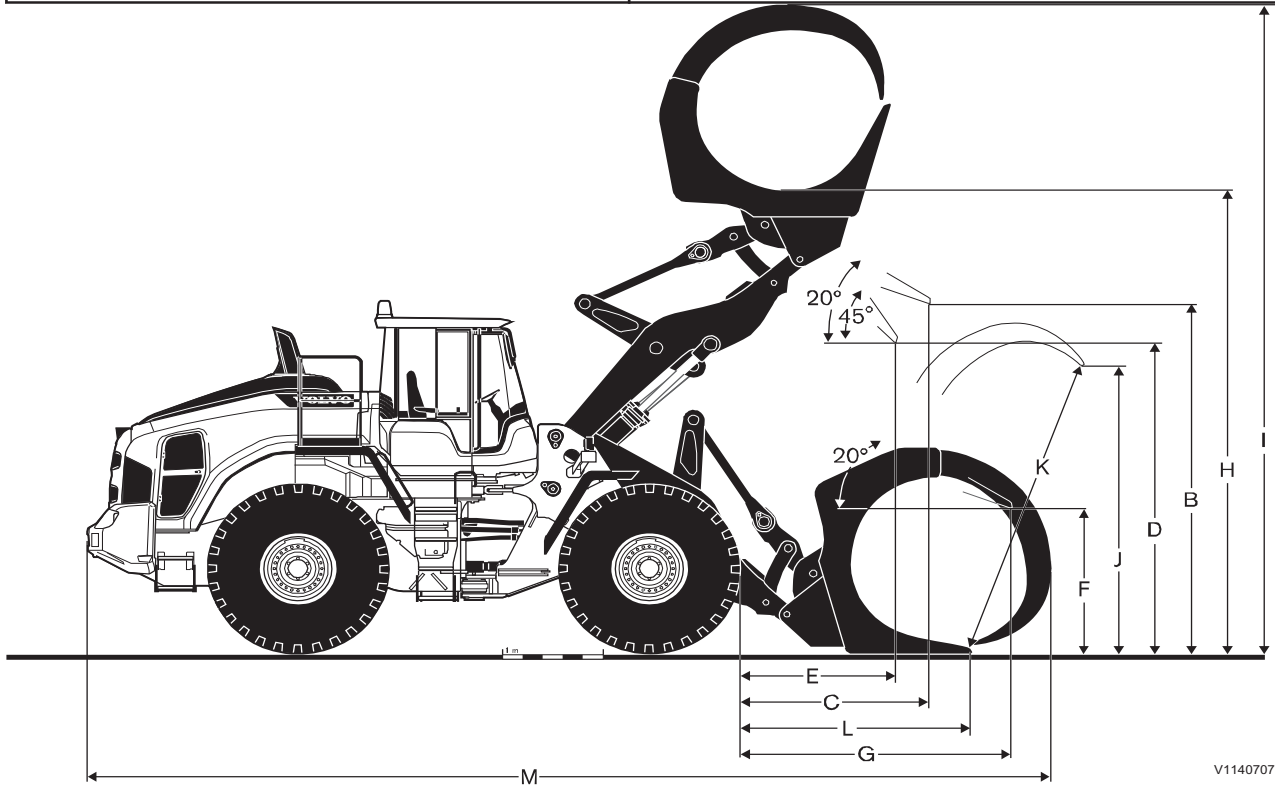


B	3870 mm (152,3 in)	F	1700 mm (66,9 in)	J	3370 mm (132,6 in)
C	2 150 mm (84,6 in)	G	3040 mm (119,6 in)	K	3710 mm (146,0 in)
D	3150 mm (124,0 in)	H	5170 mm (203,5 in)	L	2410 mm (94,8 in)
E	1720 mm (67,7 in)	I	7610 mm (299,6 in)	M	9980 mm (392,9 in)

324 Caractéristiques
Pincen en bois

L220H

Grappin à grumes (pour porte-outil)	
Fixation	Fixation par crochets
Numéro de commande	WLA80852
Pneu	875/65 R29 L4
A	4,0 m ² (6200 in ²)



V1140707

B	3920 mm (154,3 in)	F	1640 mm (64,5 in)	J	3620 mm (142,5 in)
C	2270 mm (89,3 in)	G	3230 mm (127,1 in)	K	3940 mm (155,1 in)
D	3160 mm (124,4 in)	H	5 350 mm (210,6 in)	L	2630 mm (103,5 in)
E	1780 mm (70,0 in)	I	7730 mm (304,3 in)	M	10 380 mm (408,6 in)



Récapitulatif des entretiens

Entretien des 100 heures (L220H–L260H)		Type d'entretien	Signature et cachet
Date	Heures	<input type="checkbox"/> Premières 100 heures	
Entretien des 100 heures (L110H–L180H et L180H HL)		Type d'entretien	Signature et cachet
Date	Heures	<input type="checkbox"/> Premières 500 heures	
Entretien toutes les 500 heures		Type d'entretien	Signature et cachet
Date	Heures	<input type="checkbox"/> Entretien et maintenance	
Entretien toutes les 1000 heures		Type d'entretien	Signature et cachet
Date	Heures	<input type="checkbox"/> Premières 1000 heures <input type="checkbox"/> Entretien et maintenance	
Entretien toutes les 1500 heures		Type d'entretien	Signature et cachet
Date	Heures	<input type="checkbox"/> Entretien et maintenance	
Entretien toutes les 2000 heures		Type d'entretien	Signature et cachet
Date	Heures	<input type="checkbox"/> Entretien et maintenance	
Entretien toutes les 2500 heures		Type d'entretien	Signature et cachet
Date	Heures	<input type="checkbox"/> Entretien et maintenance	
Entretien toutes les 3000 heures		Type d'entretien	Signature et cachet
Date	Heures	<input type="checkbox"/> Entretien et maintenance	
Entretien toutes les 3500 heures		Type d'entretien	Signature et cachet
Date	Heures	<input type="checkbox"/> Entretien et maintenance	



326 **Caractéristiques**
Récapitulatif des entretiens

Entretien toutes les 4000 heures		Type d'entretien <input type="checkbox"/> Entretien et maintenance	Signature et cachet
Date	Heures		
Entretien toutes les 4500 heures		Type d'entretien <input type="checkbox"/> Entretien et maintenance	Signature et cachet
Date	Heures		
Entretien toutes les 5000 heures		Type d'entretien <input type="checkbox"/> Entretien et maintenance	Signature et cachet
Date	Heures		
Entretien toutes les 5500 heures		Type d'entretien <input type="checkbox"/> Entretien et maintenance	Signature et cachet
Date	Heures		
Entretien toutes les 6000 heures		Type d'entretien <input type="checkbox"/> Entretien et maintenance	Signature et cachet
Date	Heures		
Entretien toutes les 6500 heures		Type d'entretien <input type="checkbox"/> Entretien et maintenance	Signature et cachet
Date	Heures		
Entretien toutes les 7000 heures		Type d'entretien <input type="checkbox"/> Entretien et maintenance	Signature et cachet
Date	Heures		
Entretien toutes les 7500 heures		Type d'entretien <input type="checkbox"/> Entretien et maintenance	Signature et cachet
Date	Heures		
Entretien toutes les 8000 heures		Type d'entretien <input type="checkbox"/> Entretien et maintenance	Signature et cachet
Date	Heures		
Entretien toutes les 8500 heures		Type d'entretien <input type="checkbox"/> Entretien et maintenance	Signature et cachet
Date	Heures		



Caractéristiques
Récapitulatif des entretiens **327**

Entretien toutes les 9000 heures		Type d'entretien <input type="checkbox"/> Entretien et maintenance	Signature et cachet
Date	Heures		
Entretien toutes les 9500 heures		Type d'entretien <input type="checkbox"/> Entretien et maintenance	Signature et cachet
Date	Heures		
Entretien toutes les 10000 heures		Type d'entretien <input type="checkbox"/> Entretien et maintenance	Signature et cachet
Date	Heures		
Entretien toutes les 10500 heures		Type d'entretien <input type="checkbox"/> Entretien et maintenance	Signature et cachet
Date	Heures		
Entretien toutes les 11000 heures		Type d'entretien <input type="checkbox"/> Entretien et maintenance	Signature et cachet
Date	Heures		
Entretien toutes les 11500 heures		Type d'entretien <input type="checkbox"/> Entretien et maintenance	Signature et cachet
Date	Heures		
Entretien toutes les 12000 heures		Type d'entretien <input type="checkbox"/> Entretien et maintenance	Signature et cachet
Date	Heures		



A series of horizontal dotted lines for writing.



Registre Alphabétique

A			
A lire avant de procéder à l'entretien.....	206	Entretien, toutes les 250 heures.....	238
Accidents.....	108	Entretien, toutes les 50 heures.....	233
Accoudoir, réglage.....	94	Entretien, toutes les 500 heures.....	241
AdBlue®/DEF.....	275	É	
AdBlue®/liquide d'échappement diesel, remplissage.....	248	Équipement.....	12
Agent réfrigérant.....	219, 303	Équipement de communication, installation.....	20
Agrément CE, directive EMC.....	16	E	
Ampoule, remplacement.....	254	Essai de fonctionnement et contrôle.....	231
Arrêt.....	145	Essais système.....	264
Arrêt automatique du moteur (équipement optionnel).....	102	Essieux.....	293, 294
Arrêt moteur temporisé.....	102	Étage primaire du filtre à air, nettoyage.....	251
Autocollants d'information et d'avertissement.....	26	Exigences environnementales.....	7
Avertissement.....	52	Explication des symboles.....	223
B		F	
Batteries, charge.....	253	Filtre à air à bain d'huile, contrôle.....	234
Boîte de vitesses.....	10, 292	Filtres d'aération de cabine, nettoyage.....	256
Bruit et vibrations.....	304	Fonction de levage et de basculement.....	84
C		Fonction de rétrogradage.....	126
Cabine.....	11, 89, 303	Fonction hydraulique, 3ème et 4ème.....	184
Caméra avant.....	97	Fonctionnement du frein de stationnement, contrôle.....	133
Canalisations de commande, jeu minimum.....	112	FOPS et ROPS.....	11
Canalisations et câbles enterrés.....	177	Frein de stationnement, desserrage mécanique.....	152
Capacités de la machine.....	313	Frein moteur / rétrogradation.....	127
Capacités d'entretien et intervalles de vidange.....	277	Freinage.....	132
Capot moteur, manœuvre.....	87	Freins.....	295
Carburant, remplissage.....	106, 247	Fusibles et relais.....	253, 282
Carburants alternatifs.....	271	G	
CareTrack.....	13	Godets.....	187
Ceinture de sécurité.....	95	Graissage.....	238, 239, 241, 246
Chaîne de manutention, tubes et tuyaux.....	220	Graissage centralisé automatique.....	269
Champ électromagnétique (CEM).....	177	Graisse.....	269
Changement de vitesse.....	125	H	
Changement de vitesse automatique (APS).....	125	Huile hydraulique, contrôle de niveau et remplissage.....	244
Chauffage du bloc-moteur.....	119	Huile moteur.....	268
Clavier, écran d'information.....	47	I	
Commande Comfort Drive, CDC (équipement optionnel).....	129	Informations AdBlue®/liquide d'échappement diesel.....	8
Commandes.....	76	Instructions de rodage.....	102
Composants de sécurité.....	21	Intervalles de vidange/remplacement.....	278
Conduite écologique.....	174	Issue de secours.....	113
Conformité aux normes antipollution.....	141	K	
Confort du conducteur.....	91	Kit d'outillage.....	13
Consignes de sécurité lors du fonctionnement.....	106	L	
Contrôle du niveau d'huile de transmission.....	241	Le travail en zone à risque de glissement de terrain.....	179
Contrôler.....	48	Liquide de lave-glace, contrôle du niveau et remplissage.....	256
Coupe-batteries.....	232	Liquide de refroidissement.....	268
D		Liquide de refroidissement, contrôle de niveau et remplissage.....	245
Démarrage avec batteries de démarrage de secours.....	117	Lubrifiants recommandés.....	266
Dents du godet, remplacement.....	261	Lubrification.....	222, 234, 237
Déplacement sur la voie publique.....	110	M	
Détendeur de pression.....	186	Manipulation des matériaux dangereux.....	216
Dimensions.....	309	Menu Boîte de vitesses.....	58
Direction.....	129, 297	Menu de configuration.....	61
direction de secours.....	129	Menu de messages véhicule.....	63
É		Menu d'entretien.....	60
Écran d'affichage des informations d'utilisation.....	43	Menu des fonctions hydrauliques.....	59
Écrous de roue, couple de serrage.....	302	Menu des informations sur la machine.....	60
E		Menu du moteur.....	55
Elévateurs à fourche.....	194, 320	Menu du système électrique.....	59
Embrayage de verrouillage, ordre de changement de rapport.....	127	Menu Essieu/freins.....	59
É		Menus de réglages et d'information.....	55
Émissions de dioxyde de carbone.....	281	Mesures à prendre avant la mise en marche.....	115
E		Mesures en cas de blocage.....	149
Entretien de la peinture de finition.....	258	Modification de l'intervalle de graissage.....	263
Entretien si nécessaire.....	247	Modifications.....	12
Entretien, toutes les 1 000 heures.....	246	Moteur.....	8, 280
Entretien, toutes les 10 heures.....	231	Moteur de démarrage.....	116
		N	
		Nettoyage.....	265
		Nettoyage de la machine.....	258



Registre Alphabétique

330

Nettoyage du compartiment moteur.....	259	Travail avec fourche de palettisation.....	195
Niveau d'huile moteur, contrôle.....	233	Travail avec grappins à grumes.....	198
O		Travail avec les godets.....	188
Obligations du conducteur.....	107	Travail en pente.....	178
Operational data menu.....	62	Travail en zones dangereuses.....	177
OptiShift.....	10	Travail par temps froid.....	179
Organigramme de graissage et d'entretien.....	222, 224	U	
Outils.....	180	Unité d'affichage.....	43
Outils rotatifs.....	181	Utilisation prévue.....	7
P		Utilisation sur la voie publique.....	109
Phares, réglage.....	254	V	
Pincés en bois.....	197, 322	Vibrations transmises au corps entier.....	175
Plaques produit.....	22	Vis de roue, contrôle du serrage.....	262
Pneumatiques, contrôle de la pression de gonflage.....	233	Visibilité.....	104
Poids de la machine.....	308		
Points de graissage, graissage central.....	262		
Porte-outil.....	182		
Position d'entretien.....	204		
Préparations avant le service.....	208		
Prévention des incendies.....	210		
Prise de courant.....	209		
Programme d'entretien.....	221		
Protection antivol.....	54		
Protection du moteur - Logiciel.....	102		
Pupitre de commande.....	75		
R			
Récapitulatif des entretiens.....	221, 325		
Récupération et remorquage.....	150		
Refroidisseur et condenseur, nettoyage.....	242		
Régénération.....	134		
Règles de sécurité en cas d'incendie.....	110		
Remplissage de lubrifiant.....	263		
Rétroviseurs.....	121		
Rétroviseurs de vision vers l'avant.....	97		
Roue.....	298		
S			
Schéma de signalisation.....	201		
Sécurité de l'opérateur de la machine.....	108		
Séparateur d'eau, purge.....	250		
Siège conducteur.....	91		
Soudage.....	208		
Soulever le bras, ou l'abaisser.....	200		
Stationnement.....	147		
Système anti-incendie.....	15, 75, 211		
Système antivol.....	12		
Système d'alimentation en carburant.....	270		
Système de carburant, purge.....	250		
Système de climatisation, réglage.....	100		
Système de conditionnement d'air.....	98		
Système de direction.....	10, 297		
Système de freinage.....	10, 295, 296		
Système de graissage central, purge.....	265		
Système de graissage centralisé.....	262		
Système de post-traitement des gaz d'échappement... 9,	134		
Système de vision vers l'arrière.....	89		
Système électrique.....	9, 282		
Système hydraulique.....	11, 306		
Système hydraulique, montée en température.....	120		
Systèmes de post-traitement des gaz d'échappement, alarmes nécessitant des actions spéciales.....	142		
T			
Tableau de bord avant.....	36		
Tableau de bord, arrière.....	74		
Tableau de bord, avant.....	36		
Tableau de bord, poste de cabine.....	64		
Tableau de bord, supérieur.....	73		
Tableau de combinaison, équipements interchangeables	318		
Tailles et pressions des pneumatiques.....	298, 299, 300, 301		
Test des freins.....	132		
Textes d'alarme.....	47		
Transport de la machine.....	153		



A series of horizontal dotted lines for writing, spanning the width of the page.



Registre Alphabétique

332
