



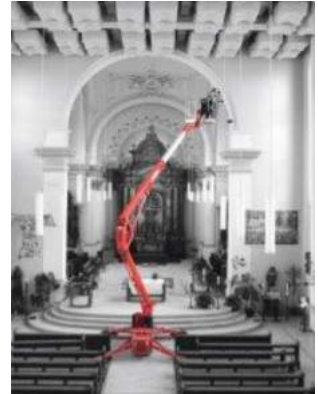
Numéro de série : _____

TEUPEN[®]
...access redefined

since '77

Traduction de la notice d'utilisation originale

Plateforme élévatrice



LEO 27T

LEO 31T

LEO 35T



TEUPEN[®]
...access redefined

since '77

Doku-BA T-Serie LEO27_35T_FR_00 201930

Constructeur:

TEUPEN Maschinenbau GmbH
Marie-Curie-Straße 13
48599 Gronau, Germany
☎: +49 (0) 2562 8161-0
☎: +49 (0) 2562 8161-888
✉: info@teupen.com
🌐: www.teupen.com

Service:

☎: +49 (0) 2562 8161-313
✉: service@teupen.com



Table des matières

Table des matières

1	Généralités	7
1.1	Informations à propos de cette notice	7
1.2	Explication des symboles	8
1.3	Explications générales des symboles	9
1.4	Limitation de la responsabilité	11
1.5	Protection des droits d'auteur	11
1.6	Conditions de garantie	11
1.7	Indication concernant la carte de garantie	12
1.8	Formations sur les produits	12
2	Déclaration de conformité CE	13
3	Sécurité	15
3.1	Dangers fondamentaux	15
3.1.1	Dangers principaux du poste de travail	15
3.1.2	Danger par les énergies électriques	16
3.1.3	Risques dus aux équipements mécaniques	18
3.1.4	Danger par les énergies hydrauliques	20
3.1.5	Dangers dus à des températures élevées	20
3.1.6	Danger par des produits chimiques	20
3.1.7	Dangers dus à la circulation et aux véhicules	22
3.2	Utilisation conforme à l'usage prévu	23
3.3	Responsabilité de l'exploitant	24
3.4	Exigences au niveau du personnel	25
3.4.1	Qualification	25
3.4.2	Personnes non autorisées	26
3.4.3	Formation	26
3.5	Équipement de protection individuelle	26
3.6	Équipements de sécurité	28
3.6.1	Position des équipements de sécurité	28
3.6.2	Description des équipements de sécurité	30
3.7	Symboles sur la machine	33
3.8	Comportement en cas d'incendie ou d'accident	34
3.9	Protection de l'environnement	34
4	Caractéristiques techniques	37
4.1	Dimensions	37
4.2	Diagrammes de fonctionnement	38
4.2.1	Diagrammes de fonctionnement de la plateforme élévatrice	38
4.3	Puissance	38
4.4	Poids et charges	39
4.5	Entraînements	39
4.5.1	Moteur à combustion	39
4.5.2	Moteur électrique	39
4.6	Émission	39
4.7	Conditions d'utilisation	40
4.8	Consommables	40
4.9	Volumes	42



since '77

Table des matières

4.10	Plaque signalétique	43
5	Structure et fonction	45
5.1	Vue d'ensemble	46
5.1.1	Description brève	47
5.2	Description des composants	48
5.2.1	Système d'entraînement à chenilles	48
5.2.2	Appuis	48
5.2.3	Plateforme	49
5.2.4	Nacelle	49
5.2.5	Bras mobile de la nacelle	49
5.2.6	Moteur à combustion	50
5.2.7	Moteur électrique	50
5.3	Éléments de commande et affichages	51
5.3.1	Blocage des appuis	51
5.3.2	Pupitre de commande et télécommande radio	53
5.3.3	Réglage du pupitre de commande (option)	55
5.3.4	Commande du moteur à combustion	56
5.3.5	Panneaux de commande Boîtier de commande	57
5.3.6	Commande de secours	58
5.4	Raccordements électriques	58
5.4.1	Alimentation	58
5.4.2	Prises de la nacelle	59
5.5	Zone de travail et zone dangereuse	59
5.6	Accessoires	60
5.6.1	Accessoires (option)	60
5.6.2	Accessoires (étendue de la livraison)	62
6	Transport et stockage	63
6.1	Consignes de sécurité pour le transport	63
6.2	Contrôle du transport	63
6.3	Points d'accrochage	64
6.4	Stockage	66
6.5	Transport sur un châssis auxiliaire PL	67
6.5.1	Chargement sur le PL	67
6.5.2	Amarrage	68
7	Commande	71
7.1	Consignes de sécurité pour la commande	71
7.2	Raccorder la machine au réseau électrique	71
7.3	Mettre en marche/arrêter la machine	73
7.3.1	Allumer et éteindre la commande radio	73
7.3.2	Mettre en marche/arrêter la machine via le réseau électrique	75
7.3.3	Mettre en marche/Couper la machine par le moteur à combustion	75
7.4	Arrêt en cas d'urgence	77
7.5	Bases de l'écran graphique	78
7.5.1	Vue d'ensemble	78
7.5.2	Fonctions possibles des touches	78
7.5.3	Exemples de modes de service	79
7.5.4	Menu principal	81
7.5.5	Données machine	81
7.5.6	Hotline entretien	82
7.5.7	Paramètres	82
7.6	Déplacement de la machine	87



Table des matières

7.6.1	Déplacement de la machine à l'aide de la commande.....	89
7.6.2	Déplacement en pente de la machine	91
7.6.3	Franchir des bords avec la machine	92
7.6.4	Déplacement de la machine sur des pentes	93
7.7	Déplacer le support du bras télescopique	94
7.7.1	Déplacer le support du bras télescopique à l'aide du boîtier de commande (option)	94
7.7.2	Déplacer le support du bras télescopique à l'aide de la commande radio	96
7.8	Amenée de la nacelle en position de travail (option)	98
7.8.1	Amener la nacelle en position de travail à l'aide du boîtier de commande	99
7.8.2	Amener la nacelle en position de travail à l'aide de la commande radio	100
7.9	Amener l'appui en position de travail	101
7.9.1	Régler l'appui	102
7.9.2	Régler l'appui	104
7.10	Commander les appuis	106
7.10.1	Mise en place manuelle des appuis	107
7.10.2	Mise en place automatique des appuis	109
7.11	Régler et commander les appuis pour la sécurisation	111
7.12	Système d'entraînement à chenilles réglable en hauteur et en largeur	113
7.12.1	Réglage hydraulique des chenilles	113
7.12.2	Conseils et des recommandations pour le réglage hydraulique du système d'entraînement à chenilles	115
7.13	Commander la structure de la plateforme	116
7.14	Fonction mémoire	120
7.14.1	Sauvegarder la position de la nacelle	121
7.14.2	Amener la nacelle dans la position sauvegardée	122
7.15	Amener la structure de la plateforme en position de transport	123
7.15.1	Amener la structure de la plateforme manuellement en position de transport	124
7.15.2	Amener la structure de la plateforme en position de transport à l'aide de la fonction Home.	125
7.16	Mettre l'appui en position de transport	126
7.16.1	Amener l'appui manuellement en position de transport	127
7.16.2	Amener automatiquement l'appui en position de transport	129
7.16.3	Amener l'appui en position de transport à l'aide de la fonction Home	130
7.17	Démonter/monter la nacelle	131
7.17.1	Démonter la nacelle	131
7.17.2	Monter la nacelle	133
7.18	Dispositif de levage	134
7.18.1	Monter/démonter le dispositif de levage	135
7.18.2	Commander le dispositif de levage	137
7.19	Remplir le réservoir de carburant	139
7.20	Mode de secours	140
7.20.1	Structure de la plateforme en mode de secours	140
7.20.2	Appuis en mode de secours	144
7.20.3	Système d'entraînement à chenilles en mode de secours	147
7.21	Mode d'entretien	153
7.21.1	Mettre en marche/arrêter la machine pour le mode d'entretien.	154
7.21.2	Structure de la plateforme en mode d'entretien	156
7.21.3	Fonctionnement des appuis en mode d'entretien	159
7.21.4	Système d'entraînement à chenilles en mode d'entretien	162
7.22	Entraînement supplémentaire 12 V	166
7.23	Coffret	167
7.23.1	Ouvrir le coffret	167
7.23.2	Verrouiller le coffret	168
7.24	Changer/Charger les piles de la commande radio	169



since '77

Table des matières

7.25	Contrôler la capacité de la batterie principale.....	171
7.26	Charger la batterie principale.....	172
7.27	Aide au démarrage	174
7.28	Réglage du pupitre de commande (option)	176
7.29	Cadenas	177
7.29.1	Changer le code du cadenas à étrier	177
7.29.2	Cadenas numérique du pupitre de commande	178
8	Entretien	179
8.1	Consignes de sécurité pour l'entretien	179
8.2	Travaux de maintenance	184
8.2.1	Nettoyer la machine	184
8.2.2	Tendre la chenille.....	185
8.2.3	Contrôler/Faire l'appoint d'huile hydraulique	187
8.2.4	Vidanger l'huile hydraulique	188
8.2.5	Changer le filtre hydraulique	189
8.2.6	Contrôler l'huile de boîte du système d'entraînement à chenilles.....	192
8.2.7	Graisser les vérins et les câbles	194
8.2.8	Graisser la couronne d'orientation	196
8.2.9	Couples de serrage de la couronne d'orientation	197
8.2.10	Utilisation en hiver.....	197
8.2.11	Vue d'ensemble des unités d'entraînement.....	198
8.3	Plan d'entretien.....	200
8.4	Travaux de maintenance châssis auxiliaire PL.....	204
8.4.1	Contrôler le système d'éclairage.....	205
8.4.2	Fixation du cadre	205
8.4.3	Couples de serrage.....	205
8.4.4	Vérifier les point d'accrochage	206
8.5	Plan d'entretien châssis auxiliaire PL	206
9	Pannes	207
9.1	Consignes de sécurité pour le dépannage	207
9.2	Tableau des pannes	212
9.3	Liste des codes d'erreur.....	216
9.4	Changer les fusibles	222
9.4.1	Emplacement des fusibles	223
9.5	Indications concernant la chenille en caoutchouc	227
9.6	Messages d'information	228
10	Élimination	229
11	Annexe.....	231
11.1	Plan électrique	233
11.2	Plan hydraulique	235
11.3	Carnet d'autocollants	237
11.4	Unités d'entraînement.....	258
11.4.1	Moteur à combustion diesel	260
11.5	Commande radio	282
11.6	Élingues RUD	306
11.7	Documentation des accessoires.....	310
11.7.1	TEUPEN-Operator-Protection.....	312



1 Généralités

1.1 Informations à propos de cette notice

Cette notice permet de manipuler la plateforme élévatrice (appelée "machine" ci-dessous) en toute sécurité d'une manière efficace. Cette notice fait partie de la machine et doit être rangée à proximité directe de la machine, de manière à être accessible à tout moment au personnel.

Le personnel formé doit avoir lu soigneusement cette notice avant de commencer les travaux. En plus de cette notice, tenez également compte des documents des fournisseurs en annexe. La condition de base pour travailler en toute sécurité est de respecter toutes les consignes de sécurité, les instructions d'utilisation et les indications indiquées dans cette notice.

En plus, il faut respecter les réglementations locales de prévention des accidents, et les consignes de sécurité générales pour le domaine d'utilisation de la machine.

Les illustrations de cette notice servent à faire comprendre les principes de fonctionnement, et peuvent diverger du modèle réel.

1.2 Explication des symboles

Consignes de sécurité

Dans cette notice, les consignes de sécurité sont indiquées par des symboles. Les consignes de sécurité sont introduites par des mentions d'avertissement, qui indiquent l'ampleur du danger.



DANGER

Cette association de symboles et de mots d'avertissement indique une situation dangereuse imminente, qui entraîne la mort ou des blessures graves, si elle n'est pas évitée.



AVERTISSEMENT

Cette association de symboles et de mots d'avertissement indique une situation éventuellement dangereuse, qui peut entraîner la mort ou des blessures graves, si elle n'est pas évitée.



ATTENTION

Cette association de symboles et de mots d'avertissement indique une situation éventuellement dangereuse, qui peut entraîner des blessures minimales ou légères, si elle n'est pas évitée.



ATTENTION

Cette association de symboles et de mots d'avertissement indique une situation éventuellement dangereuse, qui peut entraîner des dommages matériels et de l'environnement, si elle n'est pas évitée.



Protection de l'environnement

Cette association de symboles et de mots d'avertissement indique d'éventuels dangers pour l'environnement.

Conseils et recommandations



AVIS

Cette association de symboles et de mots d'avertissement donne des conseils et des recommandations utiles, ainsi que des informations pour un fonctionnement efficace et sans problèmes.

Généralités

Consignes de sécurité particulières

Pour attirer l'attention sur des dangers particuliers, les symboles suivants sont utilisés dans les consignes de sécurité :



DANGER

Cette association de symboles et de mots d'avertissement indique des dangers dus à du courant électrique. La non-observation des consignes de sécurité peut entraîner un risque de blessures graves, voire mortelles.

Signes dans cette notice

Pour indiquer des instructions d'utilisation, des descriptions des résultats, des énumérations, des renvois ou d'autres éléments, nous utilisons dans cette notice les signes suivants :

Signes	Explication
1.	Instructions d'utilisation pas à pas (numérotation)
-	- Résultats des étapes d'intervention
	- Renvois aux chapitres de cette notice et aux documents également valables
■	- Indique des énumérations ou des entrées de liste sans ordre particulier
[Bouton]	Éléments de commande (p. ex. bouton, interrupteur), éléments d'affichage (p. ex. voyants)

1.3 Explications générales des symboles

Consignes de sécurité

	Ce signe d'avertissement indique un danger dû à l'électricité		Ce signe d'avertissement indique un risque de blessures par écrasements de membres
	Ce signe d'avertissement indique un danger dû à des surfaces brûlantes		

Signe d'interdiction

	Nettoyeur haute pression interdit		Il ne faut pas se tenir debout dans la nacelle pendant le déplacement.
	Les travaux avec la plateforme de travail sont interdits aux moins de 18 ans		Tenir compte de la plage de pivotement de la plateforme de travail
	Interdiction de travailler sur des pièces sous tension		Tenir compte de la force latérale
	Ne pas soulever des charges de travers		Tenir compte de la vitesse du vent
	Ne pas monter sur le garde-corps de la nacelle		



since '77

Signe d'obligation

	Porter une protection des pieds		Porter un masque de soudage
	Porter des vêtements de protection		Mettre à la terre avant utilisation
	Porter une protection des mains		Porter une protection auditive
	Porter un harnais d'antichute		Laver les mains
	Porter une protection oculaire		Utiliser un produit dermoprotecteur
	Porter une protection pour la tête		Débrancher l'interrupteur secteur
	Porter un masque de protection respiratoire		Tenir compte du mode d'emploi
	Porter un masque de protection faciale		Porter un gilet de sécurité

1.4 Limitation de la responsabilité

Toutes les indications et mentions dans cette notice d'utilisation ont été établies en tenant compte des normes et des réglementations en vigueur, du niveau de la technique, ainsi que de nos connaissances et de nos longues années d'expérience.

Le constructeur n'assume aucune responsabilité pour les dommages dus à

- La non-observation de la présente notice
- Une utilisation non conforme à l'usage prévu
- L'emploi d'un personnel non qualifié à cet effet
- Montage, mise en service, utilisation et maintenance non conformes de la machine
- L'utilisation de la machine alors que des équipements de sécurité sont défectueux ou que des dispositifs de sécurité et de protections ne sont pas installés conformément ou ne sont pas opérationnels
- Transformations en propre régie
- Modifications techniques
- Surveillance insuffisante d'éléments de la machine qui sont soumis à l'usure
- Réparations réalisées de façon non conforme
- L'utilisation de pièces de rechange non homologuées
- Modifications en propre régie des logiciels de composants
- Sinistres provoqués par des corps étrangers et par force majeure

En cas de modèles spéciaux, de commande d'options supplémentaires ou en raison de modifications techniques récentes, le volume réel de la livraison peut diverger des explications et des illustrations présentées ici. Les obligations convenues dans le contrat de livraison, les Conditions Générales ainsi que les Conditions de livraison du constructeur, et les réglementations légales en vigueur au moment de la conclusion du contrat sont valables.

1.5 Protection des droits d'auteur

Les contenus de cette notice sont protégés par des droits d'auteur.

Leur utilisation est autorisée dans le cadre de l'utilisation de la machine. Une utilisation dépassant ce cadre (électronique ou mécanique), même par extrait ainsi que les traductions en d'autres langues n'est pas autorisée sans l'accord écrit du constructeur.

Tous les droits relatifs à la présente notice sont détenus par TEUPEN Maschinenbau GmbH.

1.6 Conditions de garantie

Les conditions de garantie se trouvent dans les Conditions Générales du constructeur.

1.7 Indication concernant la carte de garantie

Afin de pouvoir traiter le plus rapidement possible les demandes de garantie entre le client, le concessionnaire et Teupen, il est absolument nécessaire de renvoyer à Teupen, la carte de garantie qui se trouve devant dans le dossier de la machine, directement après la remise de la machine à l'exploitant. Si la carte de garantie n'est pas remplie correctement, nous ne pourrions pas traiter la demande de garantie, car des données importantes, nécessaires ne seront pas à notre disposition.

Veillez envoyer la carte de garantie à :

Teupen Maschinenbau GmbH
Service Point
Marie-Curie-Straße 13
D-48599 Gronau

Exemple de carte de garantie remplie correctement :

Gewährleistungskarte / Warranty card		
<p>Die Gewährleistungskarte innerhalb von sechs Monaten nach der Übergabe ausfüllen und an die TEUPEN Maschinenbau GmbH senden. Sie unterstützen damit den optimalen Service von TEUPEN. Danke. Please fill out and return this warranty card within six month after handover to TEUPEN Maschinenbau GmbH. You will support TEUPEN service team in better performing. Thank you.</p>		
Maschinentyp / Machine type	Seriennummer / Serialnumber	Übernahmedatum / Date of handover
LEO31T	10000000	08.12.2017
Standort der Maschine / Location of machine		
Firma / Company	Musterfirma	
Adresse / Address	Musterstraße 5 / 48000 Musterstadt - Deutschland	
Telefon, E-Mail / Phone, E-Mail	+49 1234 / 56789	
Ansprechpartner / Contact person	Peter Mustermann	
Händler / Distributer	TEUPEN Maschinenbau GmbH	
	<i>Max Mustermann</i>	<i>Peter Mustermann</i>
	Unterschrift des Händlers / Distributer's signature	Unterschrift des Betreibers / Owner's signature

Fig. 1

1.8 Formations sur les produits

En plus d'une initiation complète, nous proposons de nombreuses formations dans les domaines de la commande, de la maintenance et de l'utilisation.

Vous trouverez plus d'informations à ce sujet sur notre site Internet <http://www.teupen.com>.



TEUPEN[®]
...access redefined

since '77

Sécurité

3 Sécurité

Ce chapitre donne une vue d'ensemble de tous les aspects importants de la sécurité pour la protection des personnes, ainsi que pour un fonctionnement sûr et sans problèmes. D'autres consignes de sécurité liées aux travaux sont indiquées dans les chapitres des différentes phases de vie.

3.1 Dangers fondamentaux

Le chapitre suivant décrit les risques résiduels, qui peuvent provenir de la machine même en cas d'utilisation conforme à l'emploi prévu.

Pour réduire les risques de dommages corporels et matériels, et éviter les situations dangereuses, il faut observer les consignes de sécurité mentionnées ici, et celles des autres chapitres de cette notice.

3.1.1 Dangers principaux du poste de travail

Pivotement de la plateforme élévatrice



AVERTISSEMENT

Danger de mort par pivotement de la plateforme élévatrice !

Pendant le fonctionnement, la plateforme élévatrice peut pivoter. Cela peut entraîner des blessures graves et même mortelles.

- Ne jamais se mettre sous ou dans la zone de pivotement de la plateforme élévatrice.
- Ne bouger la plateforme élévatrice que sous surveillance.
- La plateforme élévatrice doit toujours être manipulée au moins par deux personnes
- Il faut toujours porter un équipement de protection individuelle.

Travaux en hauteur



AVERTISSEMENT

Risque de chute !

Lors des travaux en hauteur, il y a un risque de chute. Cela peut entraîner des blessures graves et mêmes mortelles.

- Dans la nacelle, il faut toujours porter un harnais d'antichute (suivant EN 361), et il ne faut pas se balancer, ni se déplacer brusquement.
- Ne pas monter sur le garde-corps de la nacelle.
- S'assurer que la machine est mise en place correctement et qu'elle est bien stable.
- S'assurer que lors du déplacement de la nacelle, aucune partie du corps ne puisse être coincée p. ex. contre un mur.
- Lorsque la vitesse du vent dépasse 12,5m/sec (force 6 Bft), arrêter immédiatement le travail.
- Il faut toujours porter un équipement de protection individuelle.

Gaz d'échappement



AVERTISSEMENT

Danger de mort par intoxication ou asphyxie par des gaz d'échappement !

L'inhalation des gaz d'échappement peut provoquer une asphyxie, des intoxications graves et des blessures graves des voies respiratoires.

- Pour travailler avec la machine et le moteur diesel en marche, il faut toujours assurer une arrivée d'air frais.
- En cas d'inhalation des gaz d'échappement, donner immédiatement de l'air frais à la personne concernée, et consulter un médecin.

3.1.2 Danger par les énergies électriques

Courant électrique



DANGER

Danger de mort par courant électrique !

En cas de contact avec des pièces sous tension, il y a un danger de mort immédiat par choc électrique. L'endommagement de l'isolation ou de certains composants peut être mortel.

- Ne pas travailler sur ou à proximité de câbles haute tension.
- Ne laisser faire les travaux sur l'installation électrique que par des électriciens qualifiés.
- Si l'isolation est endommagée, couper immédiatement l'alimentation électrique, et la faire réparer.
- Ne jamais ponter ni neutraliser de fusibles. Pour changer les fusibles, respecter l'ampérage indiqué.
- Tenir les pièces sous tension à l'abri de l'humidité. Celle-ci pourrait provoquer un court-circuit.
- Respecter les sections de câble suivant "Longueurs des câbles". Moteur électrique.
- Poser les câbles (rallonges) de manière à ce que l'on ne puisse pas rouler dessus, de manière à ce qu'ils ne soient pas en contact avec des liquides, ni pliés ou sollicités d'une autre manière.
- Les prises doivent être facilement accessibles à tout moment.
- Avant de travailler sur des pièces sous tension, les débrancher.

Sécurité

Batteries



AVERTISSEMENT

Risques de blessure en cas de mauvaise manipulation des batteries !

En cas de mauvaise manipulation des batteries, il y a le risque que les batteries explosent ou que du liquide toxique s'écoule des batteries. Le liquide peut provoquer des brûlures en cas de contact avec la peau, des intoxications graves en cas d'ingestion, et la perte de la vue en cas de contact avec les yeux.

- Ne jamais court-circuiter les contacts (plus et moins) de la batterie.
- Ne pas utiliser, ni stocker des batteries à des endroits où il y a une atmosphère explosive ou où il peut y avoir des températures élevées.
- Ne jamais essayer de souder, de réparer, de modifier la forme, de transformer ou de démonter des batteries.
- Toujours protéger la batterie contre l'intervention des personnes non autorisées.
- Pour éviter, le feu, une surchauffe, une explosion ou un écoulement de liquide, ne jamais exposer les batteries à des secousses brusques, un poids élevé ou tout autre effet nocif. Le liquide écoulé peut s'enflammer.
- Eviter le contact avec du liquide écoulé.

Mesures à prendre en cas de contact avec le liquide de la batterie :

- Après le contact, laver la peau avec beaucoup d'eau et de savon.
- En cas de contact avec les yeux, les rincer à l'eau claire immédiatement, même sous les paupières, pendant au moins 15 minutes, utiliser un jet d'eau faible directement dans l'œil, ne pas frotter et consulter immédiatement un médecin.

3.1.3 Risques dus aux équipements mécaniques

Eléments qui tombent



AVERTISSEMENT

Risques de blessures par des éléments qui tombent !

Pendant l'utilisation, des matériaux peuvent tomber d'une manière incontrôlée et provoquer des blessures graves.

- Signaler la zone dangereuse et la clôturer.
- Pendant l'utilisation normale, ne pas rentrer dans la zone dangereuse.
- Ne jamais mettre d'objets sur la protection de la nacelle.

Appuis et bras



DANGER

Risque d'écrasement aux appuis et aux bras !

Lors du soutien ou du pivotement de la machine, il y a un risque d'écrasement.

- S'assurer lors de la mise en place des appuis, que personne, qu'aucune conduite d'alimentation ou qu'aucun autre objet ne se trouve dans la zone de support des appuis.
- S'assurer lors du pivotement de la machine, que personne ne se trouve dans la zone dangereuse.
- S'assurer lors de la rentrée en position de transport, que personne ne se trouve dans la zone dangereuse.

Stabilité insuffisante



AVERTISSEMENT

Danger de blessures à cause d'une stabilité insuffisante !

En cas de stabilité insuffisante, la machine peut basculer. Cela peut entraîner des blessures graves et mêmes mortelles.

- S'assurer que le sol a une capacité de charge suffisante.
- Ne pas dépasser l'inclinaison maximale.

Sécurité

Fonctionnement des chenilles



AVERTISSEMENT

Danger de mort si des parties du corps sont happées ou coincées par l'entraînement à chaîne !

Les chaînes en mouvement et les pignons qui tournent, peuvent happer des parties des vêtements, coincer des parties du corps, et provoquer ainsi des blessures graves ou mortelles.

- Pendant l'utilisation, ne pas mettre la main dans les chaînes ou pignons en mouvement.
- Les entraînements par chaînes ne doivent pas être accessibles pendant le fonctionnement. Ne pas ouvrir les carters.
- Dans la zone dangereuse, porter des vêtements de travail ajustés avec une faible résistance aux déchirures.
- Avant de travailler sur les chaînes ou les pignons, couper la machine et la verrouiller afin d'éviter une remise en marche involontaire. Attendre que tous les éléments soient arrêtés.
- Pendant le fonctionnement, respecter une distance de sécurité suffisante.
- Tenir compte des changements de direction.



AVERTISSEMENT

Danger de blessures en roulant sur des parties du corps !

Avec le système d'entraînement à chenilles, il y a le risque de coincer des parties du corps, et de provoquer ainsi des blessures graves ou mortelles.

- Pendant l'utilisation, ne pas mettre la main dans les chaînes ou pignons en mouvement.
- Pendant le fonctionnement, respecter une distance de sécurité suffisante.
- Tenir compte des changements de direction.
- Ne pas rouler sur les câbles électriques.

3.1.4 Danger par les énergies hydrauliques

Système hydraulique



AVERTISSEMENT

Danger de mort par les énergies hydrauliques !

Les composants en mouvement entraînés par le système hydraulique peuvent provoquer des blessures très graves.

- Ne laisser faire les travaux sur l'installation hydraulique que par des personnels qualifiés.
- Avant de commencer les travaux sur l'installation hydraulique, il faut d'abord faire descendre complètement la pression.
- Pendant le fonctionnement, ne pas mettre la main dans des composants en mouvement et ne pas manipuler des composants en mouvement.
- Ne pas ouvrir les carters pendant le fonctionnement.
- Dans la zone dangereuse, porter des vêtements de travail ajustés avec une faible résistance aux déchirures.

3.1.5 Dangers dus à des températures élevées

Surfaces brûlantes



AVERTISSEMENT

Danger de blessures par les surfaces brûlantes !

Les surfaces des composants du moteur peuvent être brûlantes lors du fonctionnement. Le contact de la peau avec des surfaces brûlantes provoque des brûlures graves de la peau.

- Eviter le contact avec les composants brûlants du moteur, tels que par exemple le pot d'échappement, le radiateur, les flexibles et le bloc moteur.
- Avant de travailler sur les composants du moteur, contrôler s'ils ne sont pas brûlants. Si nécessaire, les laisser refroidir.

3.1.6 Danger par des produits chimiques

Antigel



AVERTISSEMENT

Risques pour la santé avec l'antigel !

Le liquide de refroidissement du moteur diesel est composé d'un mélange d'eau et d'antigel. En cas de contact, d'ingestion ou d'inhalation d'aérosols, l'antigel représente des risques graves pour la santé.

- Eviter le contact avec l'antigel.
- Pour manipuler l'antigel, ne pas manger, ne pas boire, ni fumer. Avant de faire une pause et à la fin du travail, se laver les mains.
- Pour travailler avec l'antigel, porter des gants.

3.1.7 Dangers dus à la circulation et aux véhicules

Circulation routière



AVERTISSEMENT

Danger de mort par des pièces qui débordent dans la zone de trafic !

La non-observation de la circulation fluide peut entraîner des accidents avec des blessures très graves et même mortelles.

- Sécuriser complètement et d'une manière bien visible (même en cas de mauvaises conditions de visibilité) la zone dangereuse de la plateforme élévatrice.
- Etre toujours préparé à d'éventuels accidents de la circulation, en particulier à ceux causés par des tiers.

Chariots de manutention



AVERTISSEMENT

Danger de mort par les chariots de manutention !

Il y a le risque que des personnes ne soient pas vues par le conducteur du chariot, qui pourrait les écraser.

- Ne laisser aux commandes des chariots de manutention que des personnes formées à cet effet.
- Ne dépasser des chariots de manutention que lorsque le conducteur a signalé qu'il a vu les personnes.

3.2 Utilisation conforme à l'usage prévu

La machine est exclusivement conçue et construite pour l'utilisation conforme à l'usage prévu indiquée ici.

La machine sert à transporter des personnes et des outils d'un poids ne dépassant pas la charge maximale de la nacelle, pour réaliser des travaux en hauteur.

Avec un dispositif de levage homologué par le constructeur, la machine peut également être utilisée en tant que grue.

L'utilisation conforme à l'emploi prévu comprend également l'observation de toutes les indications de cette notice.

Toute utilisation dépassant l'utilisation conforme à l'usage prévu ou toute autre utilisation est considérée comme une mauvaise utilisation.



DANGER

Danger à cause d'une mauvaise utilisation

Une mauvaise utilisation de la plateforme élévatrice peut entraîner des situations dangereuses.

- Ne pas utiliser la plateforme élévatrice pour soutenir des charges.
- Utiliser la plateforme élévatrice en tant que grue uniquement si le constructeur a homologué le dispositif de levage monté.
- Ne pas utiliser la plateforme élévatrice comme un carneau latéral.
- Ne pas utiliser la plateforme élévatrice sur ou à proximité de pièces actives non protégées d'installations électriques.
- Ne pas utiliser la plateforme élévatrice dans des atmosphères explosibles.
- Ne pas charger des charges supplémentaires dans ou sur la nacelle (p. ex. ne pas mettre des branches ou gros morceaux de bois dans ou sur la nacelle lors de l'abattage d'arbres).
- Ne pas mettre des échelles en place dans la nacelle pour atteindre des endroits plus élevés.

Tous droits de toutes sortes pour des dommages dus à une mauvaise utilisation, sont exclus.

3.3 Responsabilité de l'exploitant

Exploitant

L'exploitant est la personne qui utilise elle-même la machine à des fins professionnelles ou commerciales ou qui la met à la disposition d'un tiers, et qui a pendant l'utilisation, la responsabilité juridique du produit pour la protection de l'utilisateur, du personnel ou du tiers.

Devoirs de l'exploitant

La machine est utilisée dans le domaine industriel. L'exploitant de la machine est donc soumis aux obligations légales de la sécurité du travail.

En plus des consignes de sécurité de ce manuel, il faut respecter les réglementations de sécurité, de prévention des accidents et de protection de l'environnement, valables pour le domaine d'utilisation de la machine.

Cela concerne particulièrement les points suivants :

- L'exploitant doit s'informer sur les réglementations de sécurité du travail en vigueur, et établir une analyse des dangers supplémentaires, dus aux conditions de travail spéciales sur le site d'utilisation de la machine. Celle-ci doit être appliquée sous formes d'instructions de service pour l'utilisation de la machine.
- L'exploitant doit contrôler pendant tout le temps d'utilisation de la machine, si les instructions de service qu'il a établies, sont conformes aux versions actuelles des règlements, et il doit les adapter si nécessaire.
- L'exploitant doit réglementer et déterminer clairement les compétences pour l'installation, l'utilisation, le dépannage, l'entretien et le nettoyage.
- L'exploitant doit assurer que tous les personnels qui manipulent la machine, ont lu et compris cette notice. En plus, le personnel doit être formé par l'exploitant et informé sur les dangers.
- L'exploitant doit fournir au personnel les équipements de protection nécessaires, qui doivent être obligatoirement portés.

En plus, l'exploitant est responsable du fait que la machine soit toujours en parfait état. C'est pourquoi :

- L'exploitant doit assurer que les intervalles d'entretien indiqués dans cette notice soient respectés.
- Avant toute mise en service, il faut contrôler le parfait fonctionnement de tous les équipements de sécurité ou le faire contrôler par une personne habilitée.

Spécialiste

Un spécialiste est celui qui, en raison de sa formation qualifiée et de son expérience, a suffisamment de connaissances dans le domaine des plateformes élévatrices, et qui est si familiarisé avec les réglementations nationales en vigueur, les réglementations de prévention des accidents, et les règles de la technique reconnues (p. ex. règles BG, normes DIN, dispositions VDE, règles techniques des autres pays membres de l'Union européenne ou d'autres pays contractants de l'accord sur l'espace économique européen), qu'il peut estimer si les plateformes élévatrices sont dans un état de fonctionnement sûr et fiable.

Comme personnel, il ne faut autoriser que les personnes de 18 ans révolus, et dont on peut attendre qu'elles fassent leur travail d'une manière fiable. Les personnes dont les capacités de réaction sont altérées, p. ex. par des drogues, de l'alcool ou des médicaments, ne sont pas autorisées.

3.4.2 Personnes non autorisées



AVERTISSEMENT

Danger de mort pour les personnes non autorisées à cause des dangers dans les zones dangereuses et de travail !

Les personnes non autorisées qui ne répondent pas aux exigences décrites ici, ne connaissent pas les dangers dans la zone de travail. C'est pourquoi, il y a un risque de blessures graves et même mortelles pour les personnes non autorisées.

- Maintenir les personnes non autorisées à distance de la zone dangereuse et de la zone de travail.
- En cas de doutes, s'adresser aux personnes et les faire sortir de la zone dangereuse et de la zone de travail.
- Interrompre le travail tant que des personnes non autorisées se trouvent dans la zone dangereuse ou dans la zone de travail.

3.4.3 Formation

L'exploitant a été formé par le constructeur. Le personnel doit être formé d'une manière appropriée par l'exploitant.

3.5 Equipement de protection individuelle

L'équipement de protection individuelle sert à protéger le personnel contre les dangers, qui pourraient altérer sa sécurité ou sa santé au travail.

Pour réaliser les différents travaux sur et avec la machine, le personnel doit porter un équipement de protection individuelle. Celui-ci est indiqué dans les différents chapitres de cette notice. Cet équipement de protection individuelle est présenté ci-dessous :

- Mettre obligatoirement l'équipement de protection individuelle, exigé dans les différents chapitres de cette notice, avant de commencer le travail respectif.
- Suivre les indications relatives à l'équipement de protection individuelle, placées dans la zone de travail.

Sécurité

Description de l'équipement de protection individuelle

Vêtements de travail de protection



Fig. 2

Les vêtements de travail de protection sont des vêtements de travail ajustés avec une faible résistance aux déchirures, avec des manches étroites et sans éléments qui dépassent. Ils servent principalement à se protéger pour ne pas être happé par des éléments de machine en mouvement. Ne pas porter de bagues, de chaînes ni d'autres bijoux.

Harnais d'antichute



Fig. 3

Le harnais antichute sert à se protéger contre les chutes. Il y a des risques de chute, lorsque certaines différences de hauteur sont dépassées, et que le lieu de travail n'est pas protégé par un garde-fou.

Mettre le harnais antichute de manière à raccorder le câble de sécurité au harnais, ainsi qu'à un point d'accrochage fixe.

Les harnais d'antichute ne doivent être utilisés que par des personnes qualifiées formées à cet effet.

Lunettes de protection



Fig. 4

Les lunettes de protection servent à protéger les yeux contre les éléments éjectés et les projections de liquides.

Casque de protection



Fig. 5

Le casque sert à se protéger contre les pièces et les matériaux qui tombent ou qui sont éjectés.

Chaussures de sécurité



Fig. 6

Les chaussures de sécurité servent à se protéger contre les pièces lourdes qui pourraient tomber, et à ne pas déraiper sur les sols glissants.

3.6 Équipements de sécurité



AVERTISSEMENT

Danger de mort à cause d'équipements de sécurité qui ne fonctionnent pas !

En cas d'équipements de sécurité qui ne fonctionnent pas ou qui ont été neutralisés, il y a un risque de blessures très graves et même mortelles.

- Avant de commencer le travail, contrôler si les équipements de sécurité ne sont pas endommagés.
- Ne jamais neutraliser ni ponter les équipements de sécurité.
- S'assurer que tous les équipements de sécurité sont toujours accessibles.

3.6.1 Position des équipements de sécurité

Vue de droite

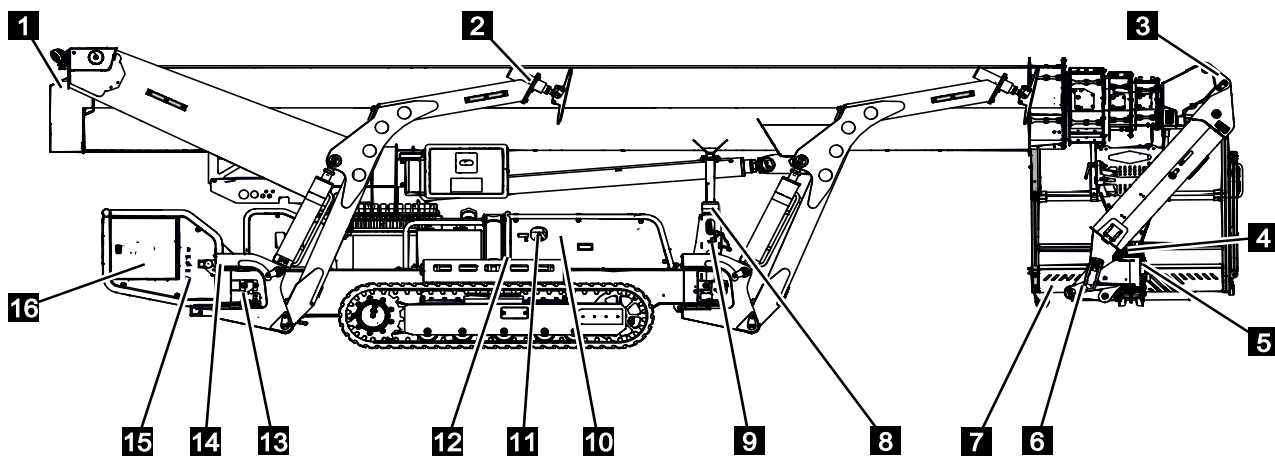


Fig. 7

1	Capteurs de mesure de longueur (2x)	9	Détecteur de proximité de la position de l'affût
2	Fin de course contact au sol (1 par appui)	10	Pompe de secours électrique
3	Capteur de l'angle de rotation du bras de la nacelle	11	Sectionneur de la batterie (pas pour l'entraînement LI-ION)
4	Capteur de l'angle de rotation de la nacelle	12	Capteur d'inclinaison
5	Détecteur de proximité (position centrale de la nacelle)	13	Fin de course verrouillage des appuis (1 par appui)
6	Capteur de l'angle de rotation du niveau de la nacelle	14	Fin de course position des appuis (1 par appui)
7	Bouton d'homme mort (uniquement USA)	15	Vannes mode de secours châssis
8	Fin de course Profil en position de transport	16	Disjoncteur de protection à courant de défaut

Sécurité

Vue de gauche

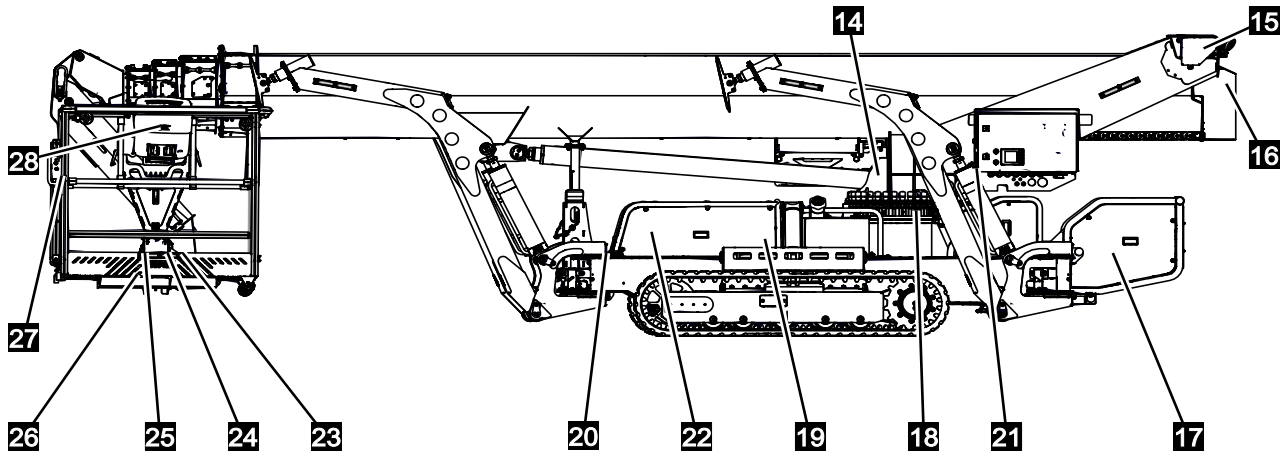


Fig. 8

14	Capteurs de pression du vérin du bras télescopique (4x)	22	Sectionneur de la batterie (uniquement pour l'entraînement LI-ION)
15	Capteur de l'angle de rotation du bras télescopique 2x	23	Détecteur de proximité du dispositif de levage (option)
16	Fin de course câbles (de sortie) cassés	24	Point de coupure électronique (surveillance de l'échelle, utilisation de la nacelle, dispositif de levage et projecteur de travail)
17	Vannes mode de secours de la plateforme, du châssis	25	Détecteur de proximité de la surveillance de la cheville de la nacelle
18	Capteur de l'angle de rotation de la surveillance de pivotement (2x)	26	Niveau de la nacelle
19	Batterie principale	27	Détecteur de proximité du contrôle de l'échelle
20	Niveau	28	Bouton d'arrêt d'urgence du pupitre de commande
21	Bouton d'arrêt d'urgence du boîtier de commande		

3.6.2 Description des équipements de sécurité

Bouton d'arrêt d'urgence

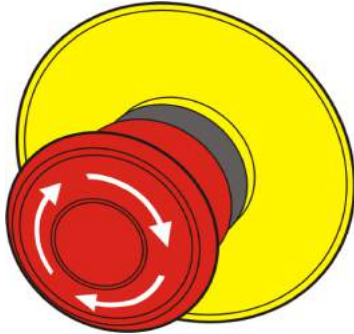


Fig. 9

En appuyant sur le bouton d'arrêt d'urgence, la machine est arrêtée par la coupure immédiate de l'alimentation électrique. Lorsqu'un bouton d'arrêt d'urgence a été actionné, il doit être déverrouillé en le tournant ou en le tirant, pour remettre en marche la machine. Tirer sur le bouton d'arrêt d'urgence de la commande radio pour le déverrouiller.



AVERTISSEMENT

Danger de mort en cas de remise en marche incontrôlée !

Une remise en marche incontrôlée de la machine peut entraîner des blessures graves et mêmes mortelles.

- Avant la remise en marche, s'assurer que la cause de l'arrêt d'urgence a été supprimée, que tous les équipements de sécurité sont en place et sont fonctionnels.
- Ne déverrouiller le bouton d'arrêt d'urgence, que lorsqu'il n'y a plus de danger.

Fin de course

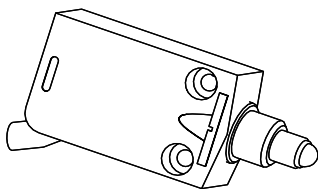


Fig. 10

Les fins de course contrôlent la bonne position de certains composants. Ils peuvent p. ex. empêcher un déplacement involontaire de la machine.

Détecteur de proximité

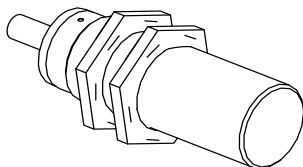


Fig. 11

Les détecteurs de proximité contrôlent la bonne position de certains composants. Vous pouvez ainsi saisir p. ex. une position déterminée de la nacelle.

Sécurité

Capteurs de l'angle de rotation

Les capteurs d'angle contrôlent l'angle du support du bras élévateur, du bras inférieur, du bras supérieur et de la nacelle. Cela donne suivant les conditions, des messages d'erreur, le réglage de la vitesse de descente, et l'affichage de la bonne position pour la descente en position de transport.

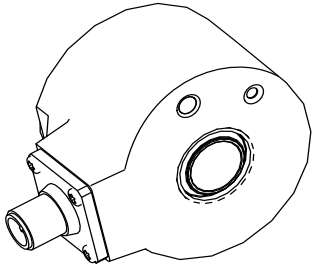


Fig. 12

Capteurs de mesure de longueur

Les capteurs de mesure de longueur saisissent la longueur sortie des profils.

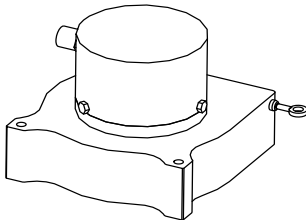


Fig. 13

Capteur d'inclinaison

Avec l'appui automatique, la plateforme élévatrice est alignée automatiquement à l'horizontale, à l'aide du capteur d'inclinaison.

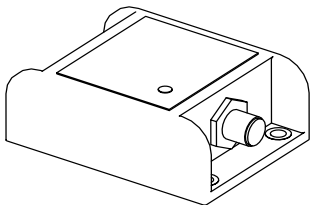


Fig. 14

Niveau

La position inclinée maximale admise est inscrite sur la plaque signalétique et doit être contrôlée à l'aide du niveau.

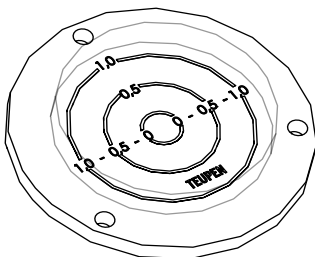


Fig. 15

TEUPEN[®]
...access redefined

since '77

Sécurité

Sectionneur de la batterie

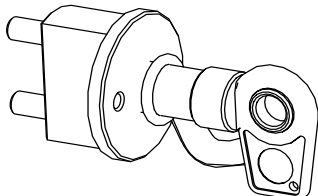


Fig. 16

Le sectionneur de la batterie se trouve toujours à proximité de la batterie. Il permet de couper la batterie du réseau de bord. C'est utile p. ex. avant de stocker la machine pendant une période prolongée.

Vannes du mode de secours et du mode d'entretien

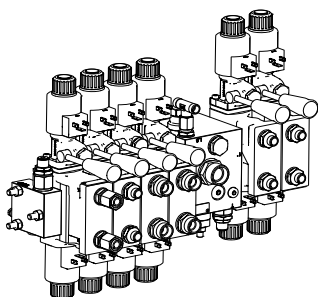


Fig. 17

En cas de défaillance de l'alimentation en énergie ou pour l'entretien, il est possible de commander la plateforme élévatrice par le mode de secours. Différentes vannes permettent d'accomplir les mouvements correspondants avec la pompe manuelle ou la pompe de secours électrique.

Surveillance de la batterie

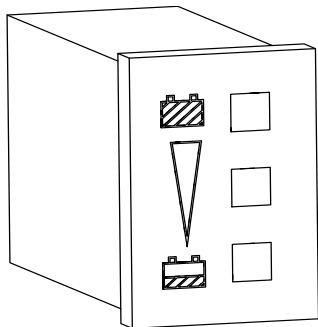


Fig. 18

La surveillance de la batterie indique la capacité actuelle de batterie.

Disjoncteur de protection à courant de défaut

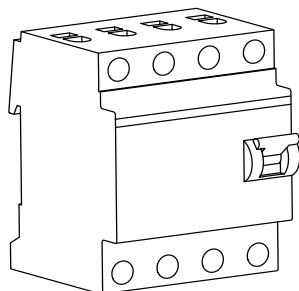


Fig. 19

Le disjoncteur de protection à courant de défaut doit couper les défauts d'isolation causés par une tension de contact dangereuse en disjonctant toutes les polarités.

Sécurité

Niveau de la nacelle

Le niveau de la nacelle mesure le poids dans la nacelle de travail.

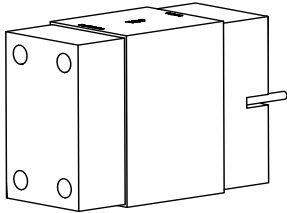


Fig. 20

3.7 Symboles sur la machine



AVERTISSEMENT

Danger de blessures à cause de panneaux illisibles !

Avec le temps, les autocollants et les panneaux se salissent ou deviennent illisibles, ce qui fait que certains dangers ne sont pas détectés, et que des indications de manipulation nécessaires ne peuvent pas être suivies. Il y a un danger de blessures.

- Toujours entretenir les indications de sécurité, d'avertissement et d'utilisation pour qu'elles soient bien lisibles.
- Remplacer immédiatement les panneaux ou les autocollants endommagés.



AVIS

Les autocollants peuvent être commandés au constructeur en indiquant le numéro de référence.

Contacts, cf. page 2.

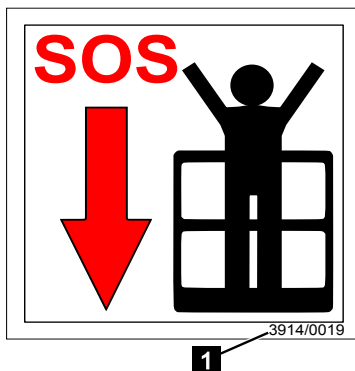


Fig. 21

Chaque autocollant a un numéro de référence. Ce numéro de référence peut être mis à différents endroits sur l'autocollant. Dans l'exemple (Rep.1) 3914/0019 (Fig.21/1]

Vous trouverez en annexe une liste avec les autocollants et les symboles utilisés, ainsi que leur emplacement (→ Chapitre 11 „Annexe”, page 231).

3.8 Comportement en cas d'incendie ou d'accident

Mesure préventives

- Etre toujours préparé pour les cas de feu ou d'accident
- Prévoir à portée de la main des équipements de premiers secours (boîte de premiers soins, couvertures etc.) et des dispositifs d'extinction fonctionnels
- Familiariser le personnel avec les équipements de signalement d'accident, de premiers secours et de sauvetage.
- Dégager les voies d'accès pour les véhicules de secours

Mesures à prendre en cas d'incendie ou d'accident

- Déclencher immédiatement un arrêt d'urgence par un équipement d'arrêt d'urgence
- Lorsqu'il n'y a pas de danger pour la santé, dégager les personnes de la zone dangereuse
- Si nécessaire, prendre les mesures de premiers secours
- Alerter les pompiers et/ou les secours
- En cas de feu : S'il n'y a pas de danger pour la santé, lutter contre le feu avec les dispositifs d'extinction, et continuer jusqu'à ce que les pompiers arrivent
- Informer les responsables du site
- Dégager les voies d'accès pour les véhicules de sauvetage
- Guider les véhicules de secours

3.9 Protection de l'environnement



Protection de l'environnement

Danger pour l'environnement en cas de mauvaise manipulation de matières polluantes !

En cas de mauvaise manipulation de matières polluantes, surtout en cas de mauvaise élimination, l'environnement peut subir des dommages importants.

- Respecter toujours les consignes mentionnées ci-dessous pour la manipulation des matières polluantes, et leur élimination.
- Si des matières polluantes sont répandues accidentellement dans l'environnement, prendre immédiatement des mesures appropriées. En cas de doutes, informer l'administration communale compétente des dommages et demander les mesures appropriées qui doivent être prises.

Les matières polluantes suivantes sont utilisées :

Détergents

Les détergents à base de solvants contiennent des matières toxiques. Ils ne doivent pas être répandus dans l'environnement. L'élimination doit être réalisée par une entreprise spécialisée.

Lubrifiants

Les lubrifiants tels que les graisses et les huiles contiennent des substances toxiques. Ils ne doivent pas être répandus dans l'environnement. L'élimination doit être réalisée par une entreprise spécialisée.



Sécurité

Huile hydraulique/huile moteur

L'huile hydraulique peut avoir des effets toxiques à long terme dans l'eau. Elle ne doit pas être répandue dans l'environnement. L'élimination doit être réalisée par une entreprise spécialisée.

Carburants

Les carburants contiennent des matières toxiques. Ils ne doivent pas être répandus dans l'environnement. L'élimination doit être réalisée par une entreprise spécialisée.

Piles ou batteries

Les piles et les batteries contiennent des métaux lourds toxiques. Ils sont soumis à un traitement spécial, et doivent être remis à des points de collecte communaux ou évacués par une entreprise spécialisée agréée.

Eau de refroidissement avec antigel

L'eau de refroidissement et l'antigel contiennent des substances toxiques. Ils ne doivent pas être répandus dans l'environnement. L'élimination doit être réalisée par une entreprise spécialisée.



TEUPEN[®]
...access redefined

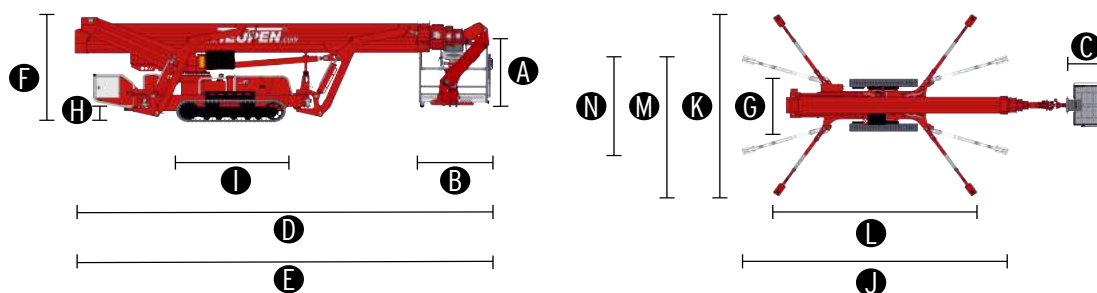
since '77

Caractéristiques techniques

Caractéristiques techniques

4 Caractéristiques techniques

4.1 Dimensions



Indication	LEO27T	LEO31T	LEO35T
Nacelle (hauteur) (A)	1,15 m	1,15 m	1,15 m
Nacelle (longueur) (B)	1,2 m	1,2 m	1,2 m
Nacelle (largeur) (C)	0,8 m	0,8 m	0,8 m
Longueur de construction (mini.) (D)	7,3 m	7,3 m	7,3 m
Longueur sans nacelle (E)	7,3 m	7,3 m	7,3 m
Hauteur de construction (mini.) (F)	1,96 m	1,96 m	1,96 m
Largeur de construction (mini.) (G)	1,58 m	1,58 m	1,58 m
Garde au sol (maxi.) (H)	0,43 m	0,43 m	0,43 m
Chenille (longueur x largeur) (I)	1,92x0,25 m	1,92x0,25 m	1,92x0,25 m
Surface d'appui large (longueur) (J)	5,52 m	5,52 m	5,52 m
Surface d'appui large (largeur) (K)	5,56 m	5,56 m	5,56 m
Surface d'appui d'un côté étroit (longueur) (L)	7,51 m	7,51 m	7,51 m
Surface d'appui d'un côté étroit (largeur) (M)	4,27 m	4,27 m	3,95 m
Surface d'appui étroit (largeur) (N)	2,98 m	2,98 m	2,98 m
Disque d'appui (Ø)	0,31 m 0,22 m	0,31 m 0,22 m	0,31 m 0,22 m

4.2 Diagrammes de fonctionnement

4.2.1 Diagrammes de fonctionnement de la plateforme élévatrice

Le diagramme de fonctionnement représente schématiquement la zone de travail de la plateforme élévatrice. Le diagramme de fonctionnement se trouve dans la nacelle.

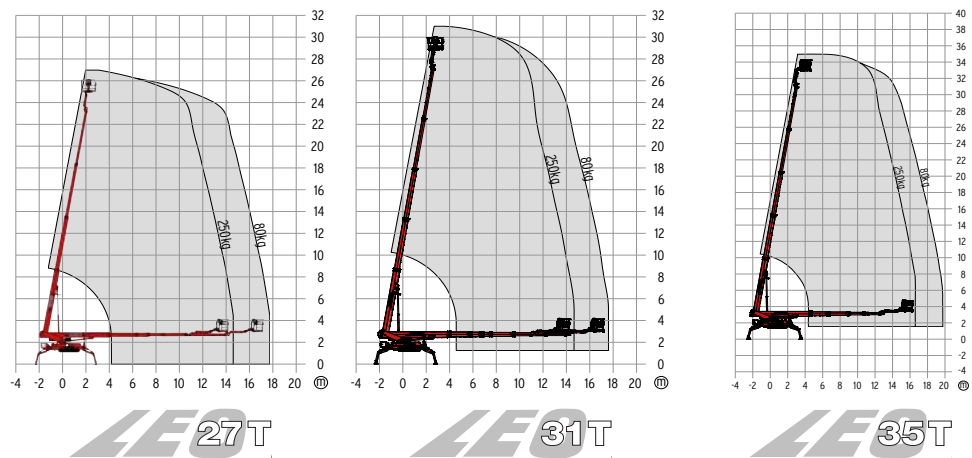


Fig. 22

4.3 Puissance

Indication	LEO27T	LEO31T	LEO35T
Hauteur de la plateforme (maxi.)	25 m	29 m	33 m
Hauteur de travail (maxi.)	27 m	31 m	35 m
Portée latérale pour une charge de la nacelle de 80 kg	17,40 m*	17,7 m*	17,7 m*
Portée latérale pour une charge de la nacelle de 250 kg	14,40 m*	14,8 m*	14,8 m*
Charge de la nacelle (maxi.)	250 kg	250 kg	250 kg
Bras mobile de la nacelle	180°	180°	180°
Plage de rotation de la plateforme (maxi.)	450°	450°	450°
Inclinaison maxi. du sol pour l'appui	16,7° /30%	16,7° /30%	16,7° / 30,0 %
Système d'entraînement réglage en hauteur & largeur	22 / 19 cm	22 / 19 cm	22 / 19 cm
Pente franchissable dans le sens de la marche	16,7° /30%	16,7° /30%	16,7° / 30,0 %
Angle de pente	21,0° / 38,0 %	21,0° / 38,0 %	21,0° / 38,0 %
Vitesse de marche	1,1 m/s	1,1 m/s	1,1 m/s

Caractéristiques techniques

4.4 Poids et charges

Indication	LEO27T	LEO31T	LEO35T
Poids à vide	4050 kg*	4300 kg*	6100 kg*
Charge utile en position de transport	3,61 kN/m ²	3,88 kN/m ²	5,10 kN/m ²
Charge utile en position de travail (large)	1,37 kN/m ²	1,6 kN/m ²	2,20 kN/m ²
Charge ponctuelle sous le disque d'appui (maxi.)	27,3 kN	27,3 kN	44,00 kN

*Le poids exact de la machine est indiqué sur la plaque signalétique.

4.5 Entraînements

4.5.1 Moteur à combustion

Diesel : Kubota D 1305

Indication	Valeur	Unité
Puissance	18,5 (25,2)	kW (CH)
Volume du réservoir	49	L

4.5.2 Moteur électrique

Indication	Variante		
	110-120 V	220 V	230 V
Tension	110-120 V	220 V	230 V
Intensité du courant	19,3 A	13 A	12,9 A
Puissance	1,6 kW	2,2 kW	
Fréquence	60 Hz	60 Hz	50 Hz

4.6 Émission

Indication	Valeur	Unité
Bruit avec entraînement par moteur électrique	< 70	dB(A)
Bruit avec entraînement par batterie	< 70	dB(A)
Bruit avec entraînement par moteur diesel	< 89	dB(A)
Bruit avec entraînement par moteur essence	< 89	dB(A)

4.7 Conditions d'utilisation

Indication	Valeur	Unité
Vitesse du vent maximale autorisée pour l'utilisation	12,5 (6)	m/s (Bft)
Plage de température	-15 à +40	°C

4.8 Consommables

Consommables 1

Pictogramme	Consommable	Numéro de référence TEUPEN
▲	Graisse multi-usages	600799
▲	Graisse haute performance	3917/0103
▲	Graisse en spray	600777
▲	Graisse en spray	600784
▲	Nettoyant	3910/0168

	Système d'entraînement à chenilles	Châssis	Support du bras élévateur	Profils	Bras de la nacelle
Tendre la chenille du système d'entraînement	▲				
Surfaces de contact	▲			▲ ▲	
Couronne d'orientation			▲		
Points d'articulations mobiles	▲	▲	▲	▲	▲
Chaînes de rentrée/sortie				▲	
Câbles de rentrée/sortie				▲	



Caractéristiques techniques

Consommables 2

Pictogramme	Consommable	Type	Numéro de référence TEUPEN
●	Huile hydraulique	Plantohyd 32-S	3917/0066
●	Huile de boîte	Huile de boîte	3917/0122
●	Huile moteur	15W- 40	
●	Antigel	-	300413
●	Eau déminéralisée	-	600778

	Système d'entraînement à chenilles	Moteur diesel	Moteur à essence	Entraînement par batterie	Réservoir hydraulique
Huile moteur		●	●		
Produit de refroidissement		● ●			
Batterie liquide acide				●	
Engrenage	●				
Réservoir hydraulique					●

Huile recommandée

L'installation hydraulique de la plateforme élévatrice a été remplie à l'usine avec l'huile hydraulique mentionnée ci-dessus. Il est recommandé de continuer à utiliser cette huile hydraulique ou à la place, l'une des huiles hydrauliques suivantes :

Température d'utilisation	BP	Esso	Fuchs	Shell
-15 à +40 □	BP ENERGOL HLP D 22	HLPD_OEL 22	Renolin MR 5	Shell Hydrol DO 22

4.9 Volumes

	LEO19T, ZEUS19T, LEO23T, ZEU23T	LEO27T, ZEUS27T, LEO31T, ZEUS31T, LEO35T, ZEUS35T	LEO15GTplus, ZEUS15GTplus , LEO18GTplus, ZEUS18GTplus , LEO18GT,	LEO21GT, ZEUS21GT, LEO24GT, ZEUS24GT	LEO23GT, ZEUS23GT
Installation d'huile hydraulique	env. 60	env. 87	env. 45	env. 55	env. 85
Réservoir d'huile hydraulique	env. 50	env. 77	env. 35	env. 45	env. 75
Réservoir de carburant	25	49	12	12	12
Huile de boîte	1 maxi.	1 maxi.	1 maxi.	1 maxi.	1 maxi.
Vanguard 16HP	1,4	-	1,4	1,4	1,4
Kubota Z602	2,5	-	2,5	2,5	2,5
Huile moteur					
Kubota Z602	2,8	-	2,8	2,8	2,8
Produit de refroidissement					
Kubota D1305	-	2,8	-	-	-
Huile moteur					
Kubota D1305	-	3,1	-	-	-
Produit de refroidissement					

Les volumes sont indiqués en litres.

Caractéristiques techniques

4.10 Plaque signalétique

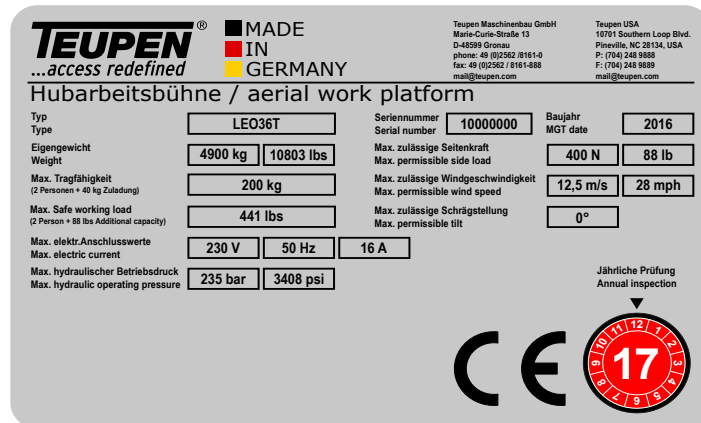


Fig. 23

La plaque signalétique se trouve sur le châssis sur le côté droit du véhicule et comprend entre autres les indications suivantes :

- Constructeur
- Type
- Numéro de série
- Année de construction
- Année modèle
- Poids à vide
- Capacité de charge
- Charge
- Puissances connectées maximales
- Pression de service hydraulique maximale
- Force latérale maximale admise
- Vitesse du vent maximale autorisée



TEUPEN[®]
...access redefined

since '77

Structure et fonction



Structure et fonction

5 Structure et fonction

5.1 Vue d'ensemble

Vue d'ensemble de droite

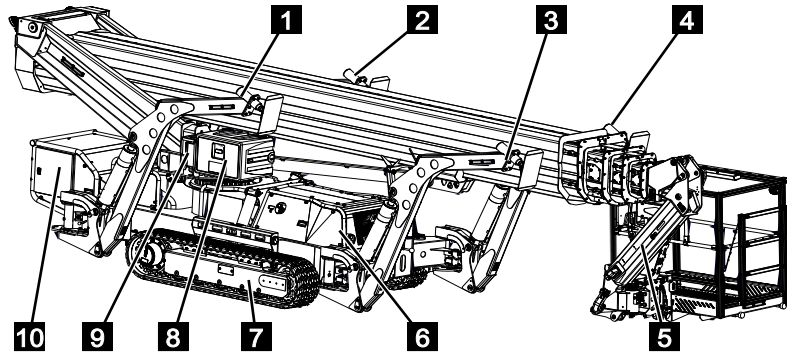


Fig. 24

1	Appui 2	6	Unité d'entraînement
2	Appui 3	7	Système d'entraînement à chenilles droit
3	Appui 1	8	Coffret
4	Appui 4	9	Récepteur de la commande radio
5	Bras de la nacelle (en fonction du type de machine)	10	Boîtier de commande sur le châssis

Vue d'ensemble de gauche

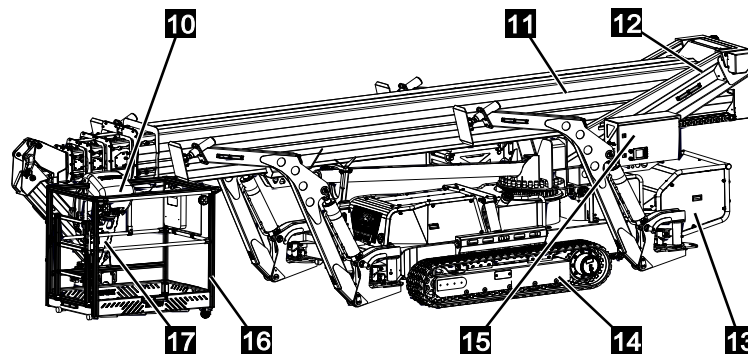


Fig. 25

10	Commande	14	Système d'entraînement à chenilles gauche
11	Bras télescopique	15	Boîtier de commande sur le support du bras élévateur
12	Support du bras élévateur	16	Nacelle
13	Groupe hydraulique	17	Chargeur de la commande radio



Structure et fonction

5.1.1 Description brève

La plateforme élévatrice sert à réaliser des travaux en hauteur. La commande se fait par une commande radio dans la nacelle ou au sol.

Si la commande radio n'est pas sur le support dans la nacelle, les fonctions « Monter » et « Sortir » ne marchent pas. Pour amener la plateforme élévatrice en position de travail, le châssis est monté manuellement ou par la mise en place automatique des appuis, à l'aide des appuis. Ce n'est que lorsque le châssis est mis à niveau correctement (contrôle visuel avec le niveau), qu'il est possible d'utiliser la plateforme.

Il est possible de régler les appuis à quatre positions différentes :

- Large des deux côtés
- Étroit d'un côté à gauche
- Étroit d'un côté à droite
- Étroit des deux côtés

Les systèmes d'entraînement gauche et droit peuvent être réglés en hauteur indépendamment l'un de l'autre, par un dispositif mécanique ou hydraulique (option).

La nacelle est guidée à l'horizontale par un système de compensation électro-hydraulique.

L'alimentation en énergie se fait soit par le réseau électrique (prise d'alimentation sur chantier), en utilisant une rallonge, par un moteur à combustion ou par entraînement par batterie.

5.2 Description des composants

5.2.1 Système d'entraînement à chenilles

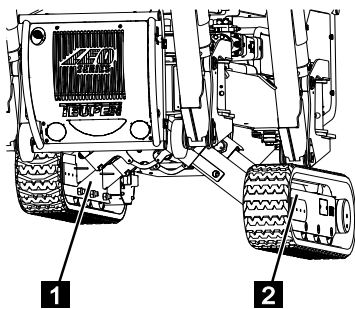


Fig. 26

En position de transport, il est possible de déplacer la plateforme élévatrice à l'aide du système d'entraînement à chenilles. Pour la tension des chenilles, il faut uniquement une pompe à graisse. Avec le réglage mécanique du système d'entraînement, il est possible de régler le système d'entraînement à chenilles à 3 niveaux en hauteur et en largeur. Avec le réglage hydraulique du système d'entraînement en option, le réglage en hauteur et en largeur se fait progressivement. Le système d'entraînement gauche (Fig.26/1) est rentré complètement, et le système d'entraînement droit (Fig.26/2) est sorti complètement.

5.2.2 Appuis

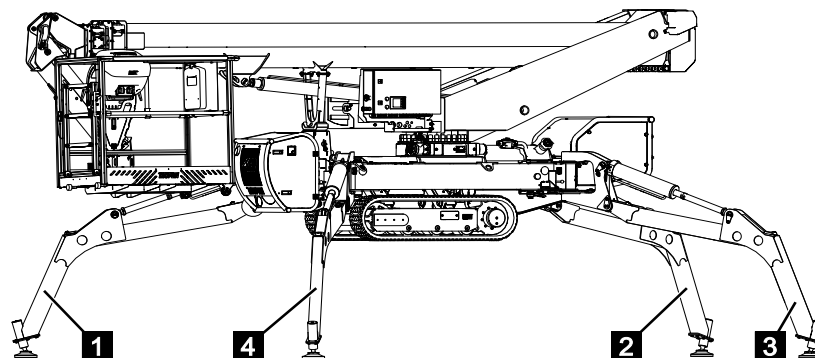


Fig. 27

À l'aide des appuis (Fig.27/1-4), le châssis est monté et ainsi la plateforme élévatrice est mise en position de travail. Les appuis sont numérotés suivant les numéros des repères. Ils peuvent être réglés indépendamment l'un de l'autre, dans quatre positions de travail différentes, étroite, large, étroite-large et large-étroite.

Structure et fonction

5.2.3 Plateforme

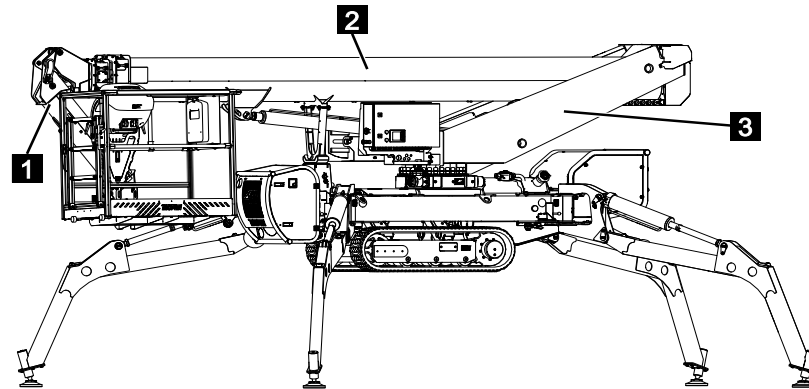


Fig. 28

La plateforme de travail est composée principalement du support du bras élévateur (Fig.28/3), du pack de profilés télescopique (Fig.28/1) et du bras de la nacelle (Fig.28/2) fixe ou mobile en fonction du type de machine.

5.2.4 Nacelle

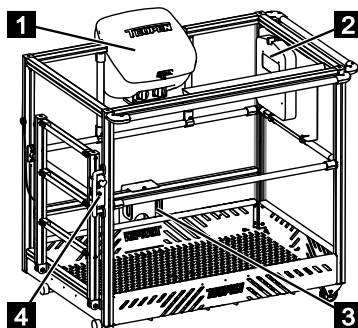


Fig. 29

Dans la nacelle, il y a de la place pour deux personnes maximum. La télécommande radio peut être branchée dans la commande (Fig.29/1). Dans le porte-documents (Fig.29/2), il y a la notice d'utilisation avec le plan hydraulique et le plan de câblage. Les points d'attache (Fig.29/3) sont prévus pour l'utilisation du harnais d'antichute. Le contrôle de l'échelle de la nacelle (Fig.29/4) surveille la position de l'échelle de la nacelle.

5.2.5 Bras mobile de la nacelle

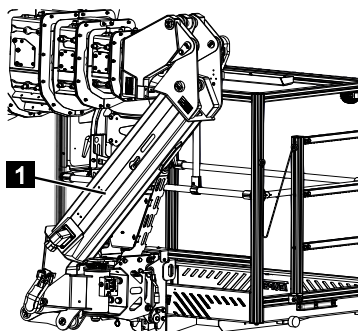
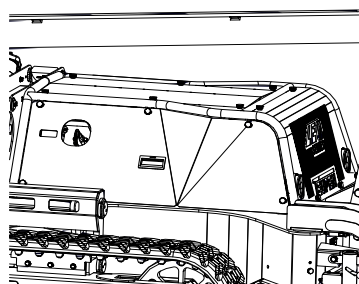


Fig. 30

En fonction du type de la machine, un bras mobile de nacelle est monté. Il est aussi possible de bouger le bras mobile de la nacelle (Fig.30/1) lorsque la machine n'est pas soutenue. Cela est utile p. ex. pour manœuvrer. Lorsqu'il y a un opérateur dans la nacelle, le bras de la nacelle doit se trouver en position de transport.

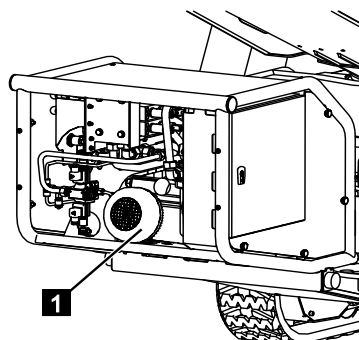
5.2.6 Moteur à combustion



Le moteur à combustion (Fig.31/1) assure avec le groupe hydraulique, l'alimentation en pression hydraulique nécessaire.

Fig. 31

5.2.7 Moteur électrique



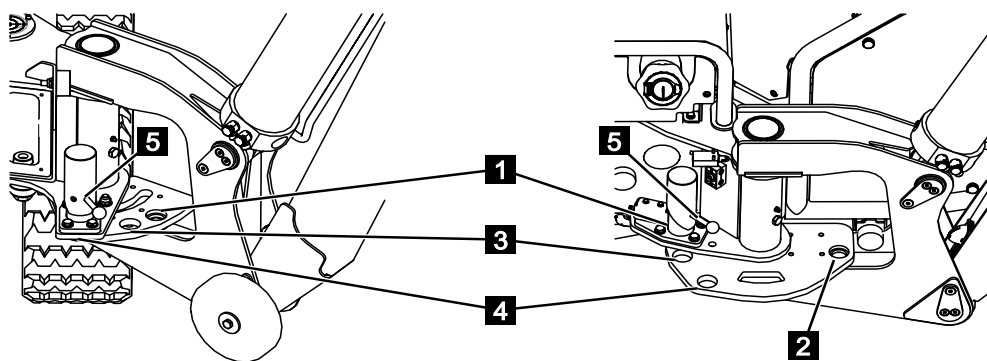
L'alimentation en pression hydraulique nécessaire peut de plus être assurée avec un moteur électrique. Celui-ci se trouve dans le support du groupe hydraulique (Fig.32/1).

L'alimentation électrique s'effectue sur le chantier.

Fig. 32

5.3 Éléments de commande et affichages

5.3.1 Blocage des appuis



Appuis 4
Fig. 33

Appuis 3

Les différents appuis peuvent être bloqués avec la goupille de blocage (Fig.33/5) en position de transport 1 (Fig.33/1), en position de transport 2 (Fig.33/2), en position de travail étroite (Fig.33/3) ou en position de travail large (Fig.33/4).



TEUPEN[®]
...access redefined

since '77

Structure et fonction

Structure et fonction

5.3.2 Pupitre de commande et télécommande radio



Fig. 34

Les éléments du pupitre de commande (Fig.34/1) et de la télécommande radio (Fig.34/2) sont expliqués en détail ci-dessous.

Pupitre de commande

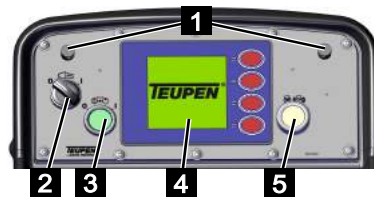


Fig. 35

1-Éclairage du pupitre de commande

L'éclairage du pupitre de commande est allumé en permanence quand la machine est en marche.

2-Interrupteur à manette de l'éclairage de la nacelle

Sert à allumer et à éteindre les projecteurs de travail de la nacelle.

3-Bouton entraînement supplémentaire 12 V

Sert à allumer la pompe de secours.

4-Écran graphique

L'écran graphique affiche en plus des données machine, telles que les heures de service etc., les mouvements possibles des fonctions correspondantes. En cas de sélection d'un mouvement impossible, des avertissements et des informations apparaissent. De plus, l'écran affiche les codes d'erreur et les nom des erreurs.

5-Bouton lumineux Démarrage/Arrêt

Sert à démarrer et à couper l'unité d'entraînement.



AVIS

Si la machine est équipée d'un entraînement LI-ION, le bouton lumineux permet de sélectionner le mode batterie ou le mode secteur.

Commande radio

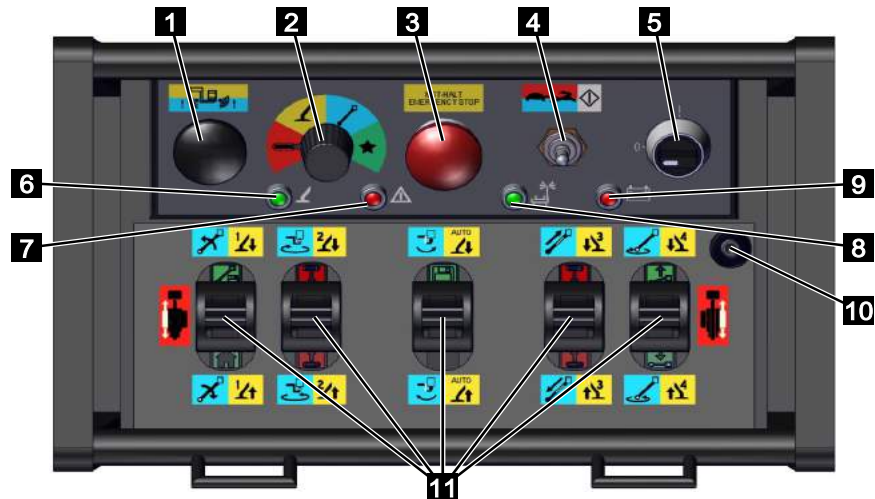


Fig. 36

- 1-Bouton « collision »** Le bouton « collision » permet des déplacements dans des zones à risque de collision.
- 2-Commutateur de fonction** Le commutateur de fonction permet de sélectionner la fonction des chenilles, des appuis, de la plateforme ou la fonction spéciale.
- 3-Bouton d'arrêt d'urgence** Sur le pupitre de commande, il y a le bouton d'arrêt d'urgence. Lorsqu'il a été actionné, il faut le déverrouiller en tirant dessus, pour que la machine soit de nouveau prête à fonctionner.
- 4-Sélecteur du mode de service –(vitesse lente/rapide, établissement de la connexion, avertisseur sonore)** Sert avec les fonctions des chenilles ou les fonctions de la plateforme, à sélectionner le mode « Vitesse lente » ou « Vitesse rapide ».
Sert à établir la connexion entre la commande radio et le récepteur.
De plus, ce sélecteur permet d'actionner l'avertisseur sonore (accessoires).
- 5-Commutateur** Sert à allumer et à éteindre la commande radio.

6-Voyant des appuis (vert)

État	Description
Clignote	La machine n'est pas soutenue correctement
Allumé en permanence	La machine est soutenue correctement

7-Voyant défaillance (rouge)

Lorsque le voyant est allumé, cela signale une défaillance

8-Voyant de liaison radio-électrique (vert)

État	Description
Clignote rapidement	La commande radio n'est pas encore connectée
Clignote lentement	La commande radio est connectée



Structure et fonction

9-Voyant pile (rouge)

Signale l'état de charge de la pile. Si le voyant clignote, la pile de la commande radio doit immédiatement être remplacée.



AVIS

Dès que le voyant de la pile commence à clignoter, il reste 15 minutes avant que la pile ne soit complètement vide, et qu'aucune commande ne soit plus possible.

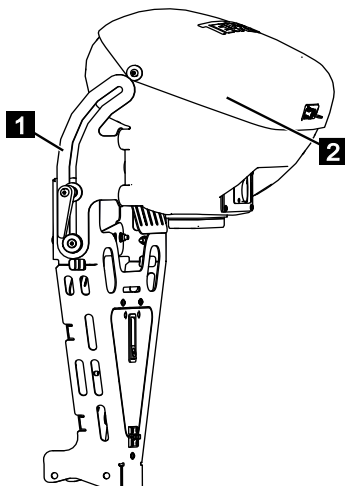
10-Antenne radio

L'antenne radio établit la connexion entre la commande radio et le récepteur.

11-Levier de commande

Avec les leviers de commande, suivant la fonction sélectionnée et la position du levier de sélection des fonctions, il est possible d'exécuter les fonctions indiquées en couleur.

5.3.3 Réglage du pupitre de commande (option)



Le réglage du pupitre de commande (Fig.37/1) permet de modifier la hauteur du pupitre de commande (Fig.37/2) pour diminuer la largeur de passage de la plateforme de travail.

Fig. 37

5.3.4 Commande du moteur à combustion

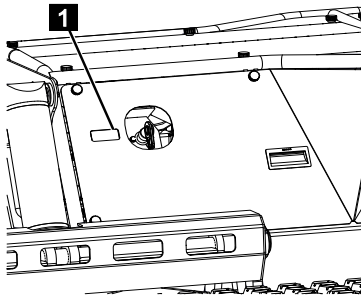


Fig. 38

La commande du moteur est pilotée directement sur le moteur à combustion (Fig.38/1)

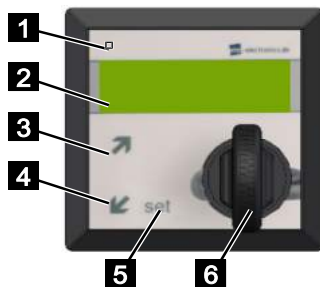


Fig. 39

1-LED de fonctionnement/ défaillance

Indique l'état de service.

- Si la LED est allumée et verte, tout fonctionne correctement.
- Si la LED est allumée et rouge, c'est qu'il y a un défaut.

2-Affichage

Indique l'état de service ainsi que les messages de défaut.

3-Touche fléchée vers le haut

Cette touche fléchée permet de sélectionner l'affichage suivant ou d'augmenter la valeur.

4-Touche fléchée vers le bas

Cette touche fléchée permet de sélectionner l'affichage précédent ou de diminuer la valeur.

5-Touche Set

La touche Set permet de confirmer les données entrées.

6-Interrupteur à clé

L'interrupteur à clé sert à démarrer et à arrêter le moteur à combustion, et à faire des réglages.



AVIS

La mise en marche/l'arrêt du moteur à combustion par l'interrupteur à clé de la commande du moteur ne sont prévus que pour le mode d'entretien.

Structure et fonction

5.3.5 Panneaux de commande Boîtier de commande

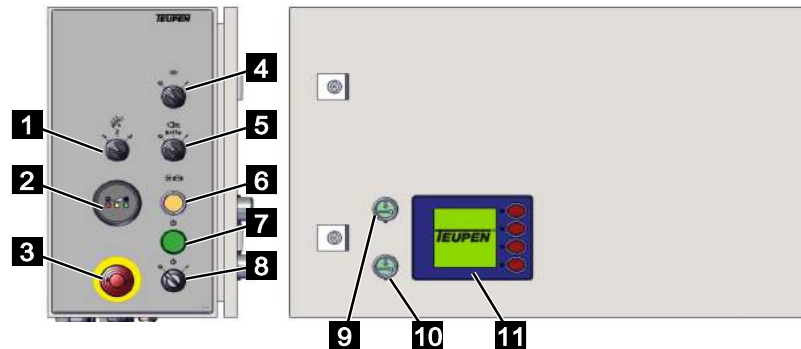


Fig. 40

**1-Interrupteur à manette
Coupure de hauteur (acces-
soires)**

L'interrupteur à manette Coupure de hauteur permet de régler trois hauteurs de travail différentes.

2-Témoin de batterie

Sert à relever la capacité de la batterie

3-Bouton d'arrêt d'urgence

Un bouton d'arrêt d'urgence se trouve sur le boîtier de commande. Lorsqu'il a été actionné, il faut le déverrouiller en tirant dessus ou en le tournant, pour que la machine soit de nouveau prête à fonctionner.

**4-Interrupteur à manette
Feux à éclats (accessoires)**

Sert à allumer/éteindre les feux à éclats

**5-Interrupteur à manette
Projecteurs de travail (ac-
cessoires)**

Sert à allumer/éteindre les projecteurs de travail de l'unité d'entraînement et du support du bras élévateur

**6-Bouton lumineux Démar-
rage/Arrêt**

Sert à démarrer et à couper le moteur à combustion.



AVIS

Si la machine est équipée d'un entraînement LI-ION, le bouton lumineux permet de sélectionner le mode batterie ou le mode secteur.

7-Voyant de veille

Indique l'état de service « Veille marche/arrêt »

**8-Interrupteur à clé Allu-
mage**

8-L'interrupteur à clé Allumage permet de mettre la commande sous tension

**9-Touche Lever le bras té-
lescopique (option)**

Sert à lever le bras télescopique pour effectuer des réglages au niveau de l'affût

**10-Touche Abaisser le bras
télescopique (option)**

Ce bouton permet d'amener le bras télescopique, le bras de la nacelle et la nacelle en position de transport

11-Écran graphique

L'écran graphique affiche en plus des données machine, telles que les heures de service etc., les mouvements possibles des fonctions correspondantes. En cas de sélection d'un mouvement impossible, des avertissements et des informations apparaissent. De plus, l'écran affiche les codes d'erreur et les nom des erreurs.

5.3.6 Commande de secours

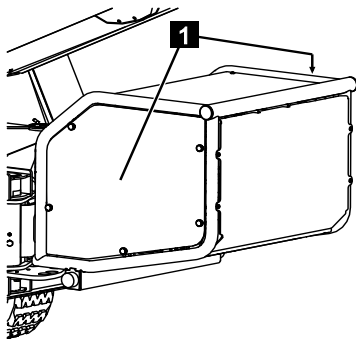


Fig. 41

En cas défaillance de l'alimentation en énergie, il est possible de commander manuellement la machine avec les vannes pour la commande de la plateforme ou la commande des appuis. Sous les capots (Fig.41/1) se trouvent les vannes pour le mode Appuis et le mode Plateforme.

5.4 Raccordements électriques

5.4.1 Alimentation

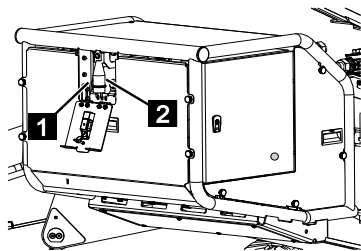


Fig. 42

Le moteur électrique (option) et la prise dans la nacelle sont raccordés à la prise (Fig.42/1) sur le chantier. L'alimentation maximale est de 230 V/16 A.

La prise (Fig.42/2) sert à l'alimentation de la prise dans la nacelle. L'alimentation maximale est de 110 V/16 A. (Option)

Respecter à ce sujet les longueurs de câbles et sections maximales.

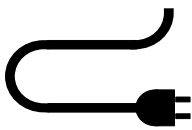
~230V	
< 40m = 2,5mm ²	
< 80m = 4,0mm ²	
3~400V	
< 40m = 2,5mm ²	
< 80m = 4,0mm ²	

Fig. 43

Structure et fonction

5.4.2 Prises de la nacelle

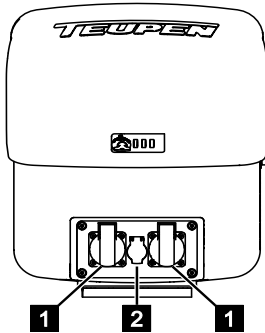


Fig. 44

Les puissances raccordées de la prise (Fig.44/1) peuvent être 230 V/16 A au maximum.

Les puissances raccordées de la prise (Fig.44/2) peuvent être 12 V/10 A ou 24 V/5 A au maximum. (Accessoires)

5.5 Zone de travail et zone dangereuse

La zone de travail et la zone dangereuse se trouvent dans la zone de pivotement de la machine et à la verticale en dessous de la zone de pivotement de la machine (voir le marquage en gris sans le diagramme de fonctionnement).

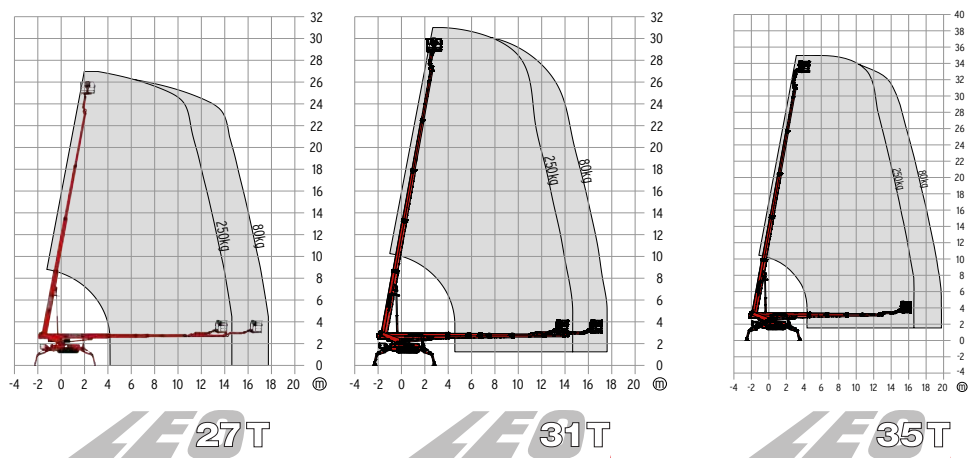


Fig. 45

5.6 Accessoires

5.6.1 Accessoires (option)

Harnais d'antichute

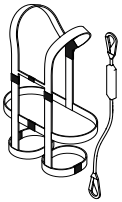


Fig. 46

Pour tous les travaux dans la nacelle, il faut porter un harnais d'antichute avec absorbeur d'énergie, et l'accrocher aux points de fixation correspondants dans la nacelle.

Dispositif de levage



Fig. 47

En option, il est possible de monter un dispositif de levage à la place de la nacelle.

Plaques de pose

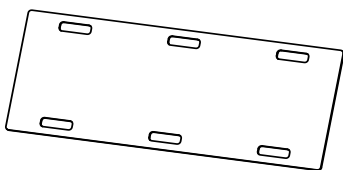


Fig. 48

Les plaques de pose empêchent d'endommager les sols mous.

Feux clignotants

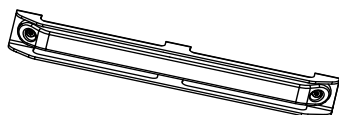


Fig. 49

Feux clignotants pour une meilleure sécurisation de la machine.



Structure et fonction

Projecteurs de travail

Projecteurs de travail sur l'unité d'entraînement, sur le support du bras élévateur ou sur la nacelle

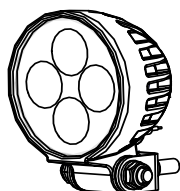


Fig. 50

Plate-forme de transport

Plate-forme de transport pour les machines jusqu'à 3 400 kg maxi.

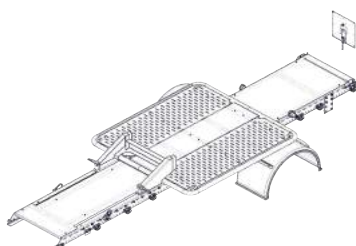


Fig. 51

Remorque

Différentes remorques pour les machines jusqu'à 3 500 kg maxi.

Chaînes d'arrimage

Pour fixer la machine sur la plate-forme de transport



Fig. 52

Sangles

Sangles pour fixer la machine sur une remorque.



Fig. 53

5.6.2 Accessoires (étendue de la livraison)

L'étendue de la livraison peut différer selon le type de machine.

Trousseau de clés

Différentes clés sont livrées avec la plateforme élévatrice. Elles servent à ouvrir le pupitre de commande, le coffret ou le boîtier de commande.



Fig. 54

Flexible de vidange d'huile : Pour pouvoir vidanger proprement l'huile moteur ou hydraulique, un tuyau de vidange d'huile se trouve parmi les accessoires. (pas disponibles sur tous les moteurs)

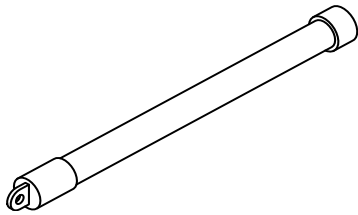


Fig. 55

Accouplement coulissant de graissage :

L'accouplement coulissant de graissage permet de tendre les chenilles du système d'entraînement.

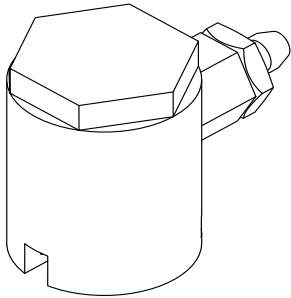


Fig. 56

6 Transport et stockage

6.1 Consignes de sécurité pour le transport

Transport non conforme



AVERTISSEMENT

Danger de mort par un transport non conforme !

Un transport non conforme peut entraîner des blessures graves et même mortelles.

- Pendant le transport de la plateforme élévatrice, il ne faut pas se tenir dans la nacelle.
- Tenir compte des dimensions de la plateforme élévatrice.
- Ne jamais se mettre sous ou dans la zone de pivotement de charges en suspension.
- Ne déplacer des charges que sous surveillance.
- N'utiliser que des engins et du matériel de levage avec une capacité de charge suffisante.
- N'utiliser que les points d'accrochage prévus à cet effet.

6.2 Contrôle du transport

Contrôler immédiatement si la livraison est complète ou endommagée par le transport.

En cas de dommages visibles causés par le transport, procéder de la manière suivante :

- Ne pas réceptionner ou seulement sous réserves la livraison.
- Noter l'étendue des dommages sur les documents de transport ou sur le bon de livraison du transporteur.
- Faire la réclamation.



AVIS

Réclamation

Réclamer tout défaut dès qu'il est constaté. Les dommages et intérêts ne peuvent être réclamés que dans les 12 mois qui suivent l'acquisition de la machine. Des accords spéciaux (p. ex. contrat d'entretien) sont possibles.

6.3 Points d'accrochage

Transport par une grue



AVERTISSEMENT

Dommages matériels par un accrochage non conforme !

- L'utilisation de points d'accrochage inadaptés peut endommager la machine.
- N'utiliser que les points d'accrochage indiqués ici

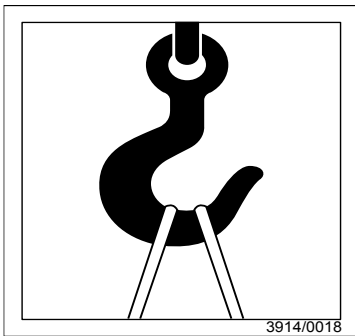


Fig. 57

Points d'accrochage grue :

Les points d'accrochage pour la grue sont indiqués par un symbole de crochet de grue (Fig.57).

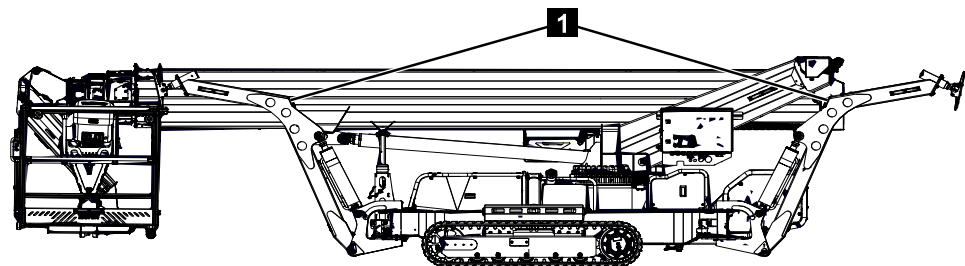


Fig. 58

1 Points d'accrochage grue (des deux côtés)

Des éléments peuvent être transportés avec une grue dans les conditions suivantes :

- La grue et les engins de levage doivent être conçus pour le poids de la plateforme élévatrice.
- L'opérateur doit être habilité à utiliser la grue.
- La machine doit se trouver en position de transport.
- Les sangles et les chaînes doivent être de la même longueur et d'une longueur suffisante.
- La machine doit être arrimée avec des élingues aux supports de charge prévus à cet effet (Fig.58/1) sur la grue.

Transport et stockage

Transport sur une remorque/un transporteur



AVERTISSEMENT

Danger de blessures par un déplacement non conforme de la plateforme élévatrice !

Un déplacement non conforme peut faire basculer ou glisser la machine. Cela peut entraîner des blessures graves et des dommages matériels importants.

- L'inclinaison de la rampe ne doit pas dépasser la pente maximale franchissable admise de la machine.
- Pendant le chargement, ne pas se tenir derrière la plateforme élévatrice en pente.
- Monter sur la rampe en marche avant.
- Ne pas tourner la plateforme élévatrice sur la rampe ou sur la surface de chargement.

Les points d'accrochage pour les anneaux d'arrimage sont indiqués comme suit :

- Point d'accrochage pour le transport sur une remorque/un transporteur (Fig.59)

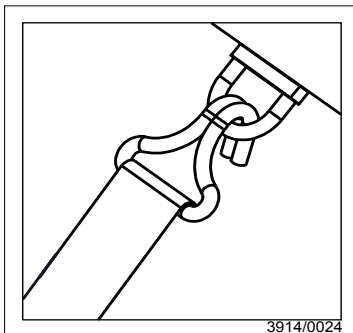


Fig. 59

Points d'accrochage des anneaux d'arrimage :

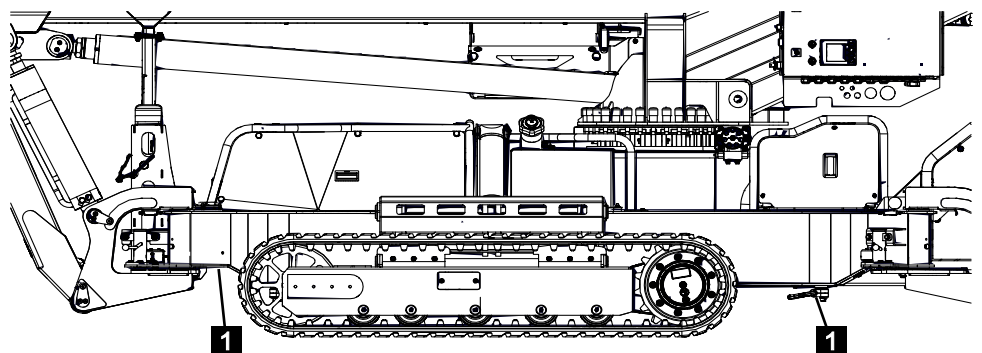


Fig. 60

- 1 Points d'accrochage des anneaux d'arrimage (des deux côtés)

La machine peut être transportée sur une remorque ou un PL dans les conditions suivantes :

- La remorque ou le véhicule de transport doivent être conçus pour le poids et les dimensions de la machine
- La machine doit se trouver en position de transport
- La machine doit être arrimée avec des sangles ou des chaînes de sécurité aux supports de charge prévus à cet effet Points d'accrochage des anneaux d'arrimage 1/1 ou /2) sur le véhicule de transport.

6.4 Stockage

Stocker la machine dans les conditions suivantes :

- Ne pas la stocker à l'extérieur
- Stocker au sec et sans poussières
- Ne pas exposer à des fluides agressifs
- Protéger contre les rayons du soleil
- Éviter les secousses mécaniques
- Température de stockage : 15 à 35 °C
- Humidité relative de l'air : maxi. 60 %
- Débrancher l'interrupteur principal de la batterie ou couper le sectionneur de la batterie
- En cas de stockage pendant plus de 3 mois, contrôler régulièrement l'état général de toutes les pièces. Si nécessaire, rafraîchir ou renouveler la conservation.

6.5 Transport sur un châssis auxiliaire PL

6.5.1 Chargement sur le PL

Personnel :

- Personnel qualifié

Équipement de protection :

- Vêtements de protection
- Chaussures de sécurité

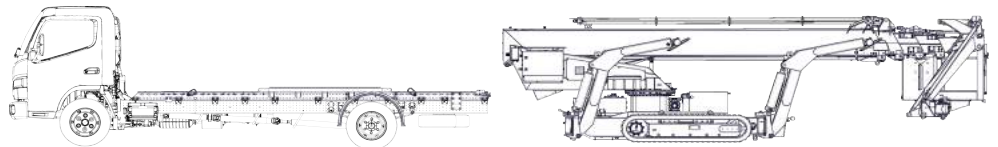


Fig. 61

1. Conduire la plateforme de travail derrière le poids lourd, comme illustré (↳ Chapitre 7.6 „Déplacement de la machine”, page 87).

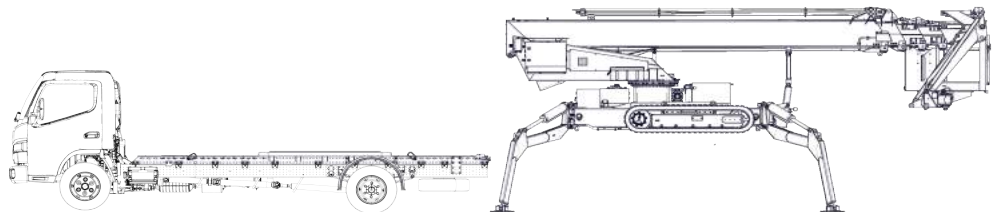


Fig. 62

2. Poser la plateforme de travail sur appui large et la faire reposer complètement (↳ Chapitre 7.10 „Commander les appuis”, page 106).
3. Rentrer complètement le système d'entraînement à chenilles (↳ Chapitre 7.12 „Système d'entraînement à chenilles réglable en hauteur et en largeur”, page 113).



AVERTISSEMENT

Risques de blessures lors des manœuvres du véhicule de transport !

Lors des manœuvres, des personnes peuvent être coincées entre le véhicule de transport et la plateforme de travail. Cela peut entraîner des blessures graves et mêmes mortelles.

- Charger une deuxième personne de surveiller l'ensemble de la zone dangereuse afin de prévenir, le cas échéant, les personnes et le conducteur.
- Éloigner les personnes de la zone dangereuse.

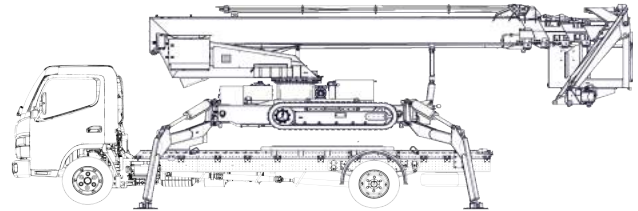


Fig. 63



ATTENTION

Risque de collision !

Lors de l'abaissement de la plateforme de travail, une collision peut se produire entre la plateforme et le véhicule de transport.

- Toujours charger une deuxième personne de vérifier la zone dangereuse afin d'avertir le conducteur du véhicule de transport en cas de collision possible.

4. Placer le véhicule de transport au milieu de la plateforme de travail, jusqu'à ce que les chenilles en caoutchouc soient alignées au centre, au-dessus du châssis auxiliaire. À cet effet, il est possible d'apposer des flèches sur le système d'entraînement à chenilles et sur le châssis auxiliaire.
5. Abaisser lentement la plateforme de travail et mettre les appuis en position de transport (↳ Chapitre 7.16 „Mettre l'appui en position de transport”, page 126).

6.5.2 Amarrage

Personnel :

- Personnel qualifié

Equipement de protection :

- Vêtements de protection
- Chaussures de sécurité

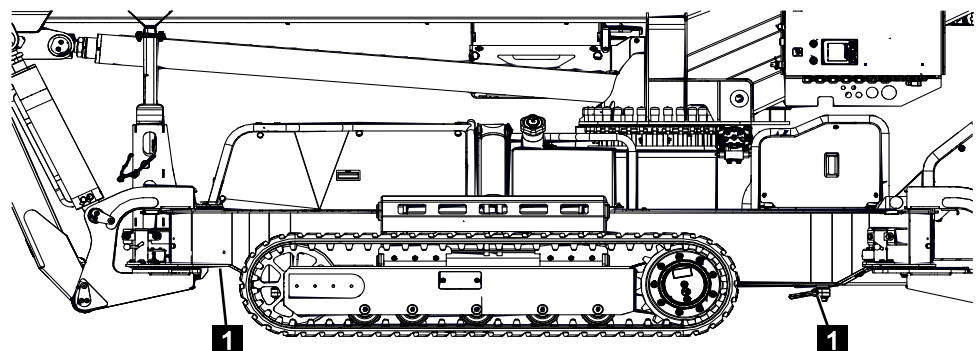


Fig. 64

1. Les points d'amarrage sur la plateforme de travail et la plateforme de transport sont indiqués par le symbole anneaux d'arrimage. Les points d'amarrage (Fig.64/1) sont prévus sur le châssis auxiliaire pour l'amarrage.

Transport et stockage

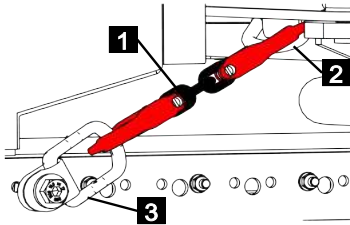


Fig. 65

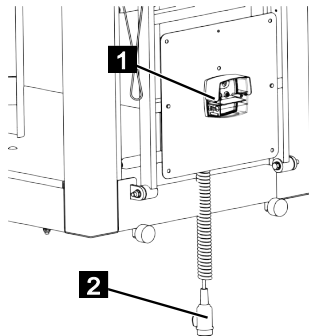


Fig. 66

2. Suspendre les chaînes d'arrimage (Fig.65/1) aux points d'élingage de la plateforme de travail (Fig.65/2) et du châssis auxiliaire (Fig.65/3) sur les quatre élingues.
3. S'assurer que les quatre chaînes d'arrimage sont correctement suspendues.
4. Avec le système d'entraînement à chenilles, soulever la plateforme de travail jusqu'à ce que la fonction s'arrête automatiquement et que les chaînes d'arrimage soient tendues (↳ Chapitre 7.12 „Système d'entraînement à chenilles réglable en hauteur et en largeur”, page 113).
5. Visser le système d'éclairage fourni (Fig.66/1) sur la nacelle et raccorder le connecteur du câble spiralé (Fig.66/2) à la prise 12 V du poids lourd.



AVERTISSEMENT

Risque de blessures dues à la chute de pièces !

Lors de la conduite du véhicule de transport, des pièces détachées ou non fixées peuvent tomber sur la route et causer des blessures à des personnes ou des dommages à d'autres véhicules.

- Contrôler le véhicule de transport et la plateforme avant chaque départ, afin de vérifier l'absence de pièces détachées et non fixées et de les enlever.
- Fermer tous les coffrets et clapets



TEUPEN[®]
...access redefined

since '77

Commande

7 Commande

7.1 Consignes de sécurité pour la commande

Commande non conforme



AVERTISSEMENT

Danger de blessure par une commande non conforme !

Une commande non conforme peut entraîner des blessures graves et des dommages matériels importants.

- Faire toutes les étapes de commande suivant les indications et les informations de cette notice.
- Tous les travaux doivent être toujours réalisés par au moins deux personnes.
- Avant de commencer le travail, s'assurer que tous les carters et tous les équipements de sécurité sont installés et fonctionnent correctement.
- Ne jamais neutraliser ni ponter les équipements de sécurité pendant le fonctionnement.
- S'assurer que personne ne se trouve dans la zone dangereuse.

7.2 Raccorder la machine au réseau électrique

Personnel :

- Personnes formées

Équipement de protection :

- Vêtements de travail de protection
- Chaussures de sécurité
- Casque de protection

Courant électrique



DANGER

Danger de mort par courant électrique !

En cas de contact avec des pièces sous tension, il y a un danger de mort immédiat par choc électrique. L'endommagement de l'isolation ou de certains composants peut être mortel.

- Si l'isolation est endommagée, couper immédiatement l'alimentation électrique, et la faire réparer.
- Avant de travailler sur des pièces sous tension, les débrancher.
- Ne jamais ponter ni neutraliser de fusibles. Pour changer les fusibles, respecter l'ampérage indiqué.
- Tenir les pièces sous tension à l'abri de l'humidité. Celle-ci pourrait provoquer un court-circuit.

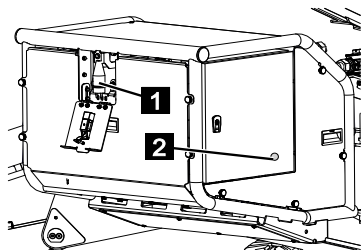


Fig. 67

Longueurs et sections de câble

Raccorder la machine au réseau électrique

1. Ouvrir le capot (Fig.67/1) et brancher la rallonge au connecteur. Tenir compte de la longueur de câble maximale.

~230V	
< 40m = 2,5mm ²	
< 80m = 4,0mm ²	
³ ~400V	
< 40m = 2,5mm ²	
< 80m = 4,0mm ²	

Fig. 68

Couper la machine du réseau électrique

2. Pour couper la machine du réseau électrique, il faut débrancher la rallonge du connecteur.

Commande

7.3 Mettre en marche/arrêter la machine

Personnel :

- Personne initiée

Equipement de protection :

- Vêtements de protection
- Chaussures de sécurité
- Casque de protection

L'alimentation en énergie se fait soit par le réseau électrique (prise d'alimentation sur chantier) en utilisant une rallonge, par un moteur à combustion ou un entraînement par batterie.

7.3.1 Allumer et éteindre la commande radio

Préparation



Fig. 69

1. S'assurer que le bouton d'arrêt d'urgence sur le boîtier de commande (Fig.69/1) n'est pas actionné.
2. Tourner le commutateur d'allumage (Fig.69/2) dans le sens des aiguilles d'une montre sur [1].

Mise en marche



Fig. 70

3. S'assurer que le bouton d'arrêt d'urgence sur la commande radio (Fig.70/1) n'est pas actionné.
4. Pour mettre la commande radio en marche, tourner le commutateur (Fig.70/5) dans le sens des aiguilles d'une montre sur [1].
 - La commande radio émet 2 bips, le voyant de la pile (Fig.70/4) clignote 2x.
 - Le voyant Trajet radio (Fig.70/2) clignote rapidement.
5. Le message « Enregistrer la commande radio » (Fig.70/6) s'affiche à l'écran. Faire basculer l'interrupteur à bascule (Fig.70/3) vers la droite sur [Démarrage].
 - La commande radio est signalée à l'émetteur.
 - Le voyant Trajet radio (Fig.70/2) clignote lentement.



AVIS

Après une coupure radio (p. ex. pour changer la pile), il faut de nouveau signaler la commande radio à l'émetteur en faisant basculer l'interrupteur à bascule (Fig.70/3) sur [Démarrage].

Coupure



Fig. 71

6. Pour couper la commande radio, tourner le commutateur (Fig.71/1) dans le sens inverse des aiguilles d'une montre sur [0].



Fig. 72

7. Tourner le commutateur d'allumage (Fig.72/1) dans le sens inverse des aiguilles d'une montre sur [0]

Commande

7.3.2 Mettre en marche/arrêter la machine via le réseau électrique

7.3.2.1 Mettre en marche/arrêter la machine via le réseau électrique en combinaison avec le moteur à combustion

Mise en marche

1. Établir l'alimentation en courant sur la machine (☞ Chapitre 7.2 „Raccorder la machine au réseau électrique”, page 71).
2. Pour pouvoir commencer à commander la machine, la commande radio doit être mise en marche. Commande radio (☞ Chapitre 7.3.1 „Allumer et éteindre la commande radio”, page 73).

Arrêt

3. Pour arrêter la machine, il faut éteindre la commande radio (☞ Chapitre 7.3.1 „Allumer et éteindre la commande radio”, page 73).

7.3.3 Mettre en marche/Couper la machine par le moteur à combustion



AVIS

Si la commande radio est éteinte, la machine ne peut pas être mise en marche.



AVIS

Baisse de tension de la batterie du démarreur !

Les démarrages fréquents du moteur à combustion peuvent entraîner une chute de tension de la batterie du démarreur.

- Eviter les démarrages fréquents du moteur à combustion.

Mise en marche

1. Contrôler le niveau d'huile du moteur (☞ Chapitre 11.4 „Unités d'entraînement”, page 258).
2. Mettre la commande radio en marche (☞ Chapitre 7.3.1 „Allumer et éteindre la commande radio”, page 73).

TEUPEN[®]
...access redefined

since '77

Commande

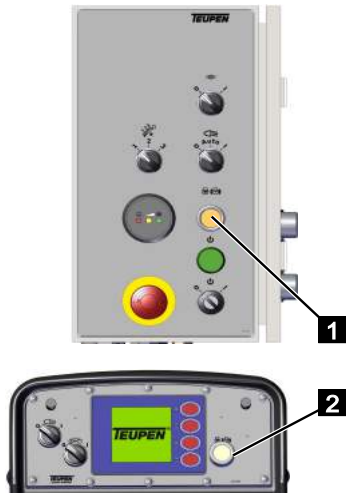


Fig. 73

3. Pour démarrer, appuyer sur le bouton lumineux sur le boîtier de commande (Fig.73/1) ou sur le pupitre de commande (Fig.73/2) pendant au moins 2 secondes.



AVIS

Avec un moteur diesel, le démarrage peut être retardé par le préchauffage du moteur, car celui-ci a un dispositif de préchauffage automatique qui dépend de la température.

- Le bouton lumineux clignote pendant le démarrage.
- Le bouton lumineux est allumé en permanence lorsque le moteur tourne.

Arrêt

4. Pour couper le moteur à combustion, appuyer sur le bouton lumineux sur le boîtier de commande (Fig.73/1) ou sur le pupitre de commande (Fig.73/2) jusqu'à ce que le moteur à combustion s'arrête.



7.4 Arrêt en cas d'urgence

Dans des situations dangereuses, il faut arrêter aussi vite que possible les mouvements des composants et couper l'alimentation en énergie.

En cas d'urgence, procéder de la manière suivante :

1. Déclencher immédiatement un arrêt d'urgence par un équipement d'arrêt d'urgence.
2. Lorsqu'il n'y a pas de danger pour la santé, dégager les personnes de la zone dangereuse.
3. Si nécessaire, prendre les mesures de premiers secours.
4. Alerter les pompiers et/ou les secours.
5. Informer les responsables sur le lieu d'intervention.
6. Couper la machine et la verrouiller afin d'éviter une remise sous tension involontaire

7.5 Bases de l'écran graphique

7.5.1 Vue d'ensemble

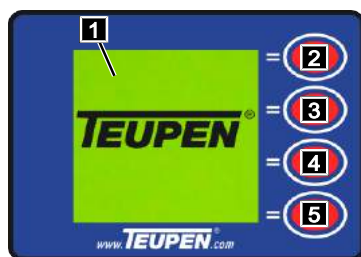


Fig. 74

L'écran graphique comprend 4 [Touches de fonction] (Fig.74/2-5) et l'écran (Fig.74/1). L'écran graphique s'allume lors du démarrage de la machine. L'écran affiche automatiquement la situation actuelle de la machine. Les [Touches de fonction] (Fig.74/2-5) servent à naviguer dans le menu. La fonction des [Touches de fonction] est indiquée à l'écran.

En plus, l'écran affiche les états de service et les indications concernant les pannes. Cf. :

- (☞ Chapitre 7.5.7.4 „Indications complémentaires sur l'état de la machine”, page 85)
- Liste des codes d'erreur

7.5.2 Fonctions possibles des touches

La fonction des [Touches de fonction] dépend du menu actuel.

Signification des symboles :

Pictogramme	Signification
	Retour au niveau précédent
	Monter/Retour
	Descendre/Avance
	Diminuer la valeur
	Augmenter la valeur
	Confirmer la saisie
	Indication
	Avertissement

Commande

7.5.3 Exemples de modes de service

7.5.3.1 Fonctions des chenilles

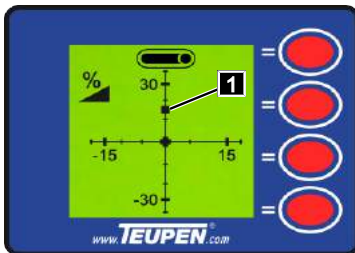


Fig. 75

En mode Fonctions des chenilles, les inclinaisons horizontale et verticale de la machine sont représentées par des points (Fig.75/1) sur les axes des coordonnées.

7.5.3.2 Fonction des appuis

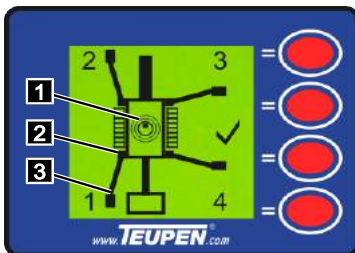


Fig. 76

Repère	Signification
1	Niveau
2	Verrouillage des appuis
3	Contact au sol

En mode Fonctions des appuis, ce sont l'alignement des différents appuis et la bonne position des appuis qui sont affichés.

Ici :

Étroit d'un côté, mis à niveau correctement (Fig.76/1), appuis verrouillés (Fig.76/2), contact au sol suffisant (Fig.76/3). La bonne position des appuis est indiquée par un crochet.

7.5.3.3 Fonctions de la plateforme

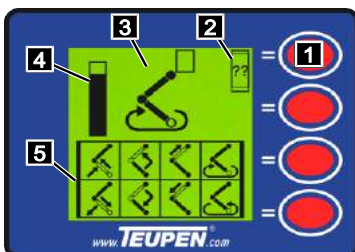


Fig. 77

En mode Fonctions de la plateforme, les 8 pictogrammes (Fig.77/5) ci-dessous indiquent les mouvements possibles actuellement, et qui peuvent être pilotés par les leviers de commande. Lorsqu'une butée d'une fonction de la plateforme est atteinte, un grand pictogramme (Fig.77/3) est affiché pour le déplacement limité. En plus, un bargraphe (Fig.77/4) signale la distance restante jusqu'à la butée.

Si un mouvement interdit est sélectionné, un signal d'indication apparaît (Fig.77/2).

1. Appeler l'indication correspondante avec la [touche de fonction] (Fig.77/1).

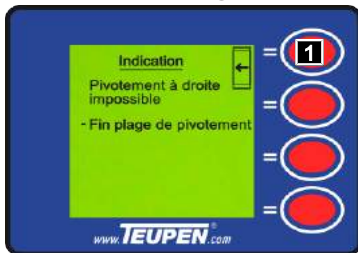


Fig. 78

2. Retourner au niveau précédent avec la [touche de fonction] (Fig.78/1).

Exemples

L'écran aide l'opérateur p. ex. à trouver la position de transport (x et y), et donne des indications concernant le fonctionnement.

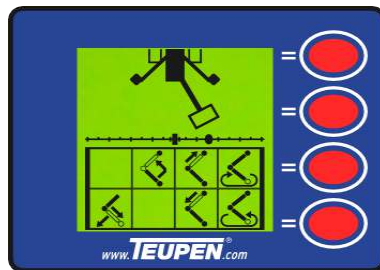
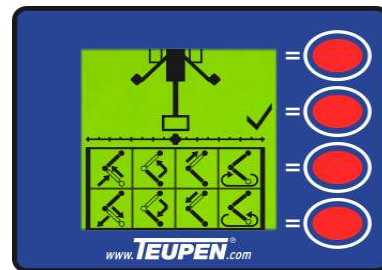


Fig. 79



Dès que le bras télescopique se trouve à la verticale au dessus du support, cela est signalée par un crochet (Fig.79/à droite).

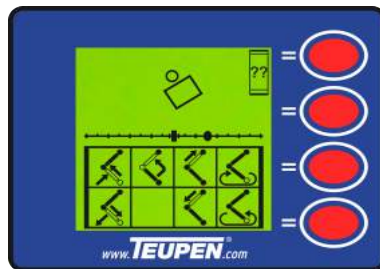
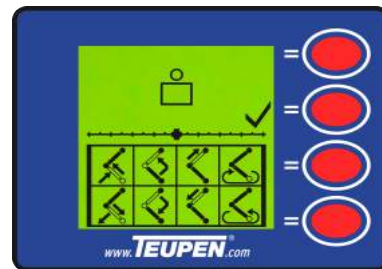


Fig. 80



Dès que la nacelle se trouve en position de travail, cela est signalé par une coche (Fig.80/à droite).

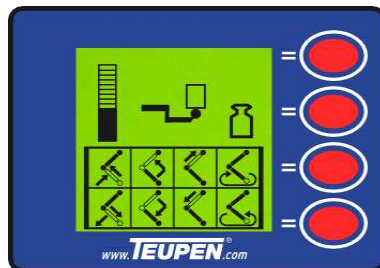


Fig. 81



Dès que le poids autorisé de la nacelle est dépassé, cela est affiché à l'écran (Fig.81/à droite). Les déplacements de la plateforme ne sont plus possibles.

Commande

7.5.4 Menu principal



AVIS

En appuyant sur la [Touche de fonction] (Fig.81/4) en mode normal, cela permet d'appeler le « Menu principal ».

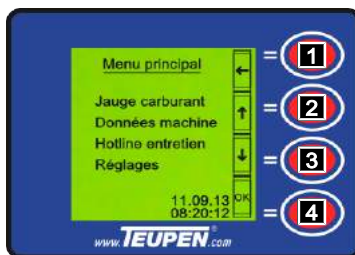


Fig. 82

Le menu « Données machine » est divisé en 2 affichages et 2 sous-menus :

- Affichage : « Heures de service »
- Affichage : « Heures du moteur »
- Sous-menu : « Numéro de la machine »
- Sous-menu : « Versions »

Le sous-menu sélectionné est sur fond gris.

1. Sélectionner un sous-menu avec les [Touches de fonction] (Fig.82/2 et 3).
2. Accéder avec la [Touche de fonction] (Fig.82/4) au sous-menu sélectionné.
3. Retourner au « Menu principal » avec la [Touche de fonction] (Fig.82/1).

7.5.4.1 Jauge carburant

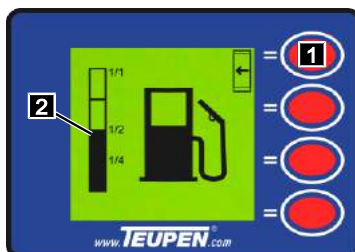


Fig. 83

Le niveau de carburant est indiqué sur la pompe (Fig.83/2).

1. Retourner au « Menu principal » avec la [Touche de fonction] (Fig.83/1).

7.5.5 Données machine

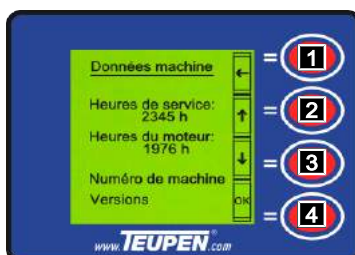


Fig. 84

Le menu « Données machine » est divisé en 2 affichages et 2 sous-menus :

- Affichage : « Heures de service »
- Affichage : « Heures du moteur »
- Sous-menu : « Numéro de la machine »
- Sous-menu : « Versions »

Le sous-menu sélectionné est sur fond gris.

1. Sélectionner un sous-menu avec les [Touches de fonction] (Fig.84/2 et 3).
2. Accéder avec la [Touche de fonction] (Fig.84/4) au sous-menu sélectionné.
3. Retourner au [Menu principal] avec la [Touche de fonction] (Fig.84/1).

7.5.5.1 Numéro de la machine



Fig. 85

Le menu « Numéro de la machine » affiche le type et le numéro de la machine.

1. Retourner au menu « Données machine » avec la [Touche de fonction] (Fig.85/1).

7.5.5.2 Version

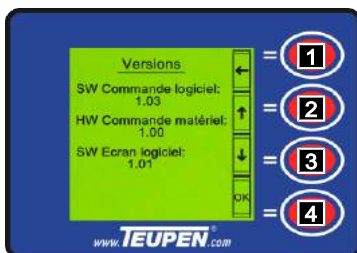


Fig. 86

Le menu « Versions » affiche les versions des logiciels et du matériel suivantes :

- Version du logiciel de la commande
- Version du matériel de la commande
- Version du logiciel de l'écran

1. Retourner au menu « Données machine » avec la [Touche de fonction] (Fig.86/1).

7.5.6 Hotline entretien



Fig. 87

Le menu « Hotline entretien » affiche le numéro de téléphone de l'entreprise d'entretien compétente.

1. Retourner au « Menu principal » avec la [Touche de fonction] (Fig.87/1).

7.5.7 Paramètres

Saisie du mot de passe

Pour accéder au menu « Paramètres », il faut taper un mot de passe.



AVIS

Le mot de passe réglé à la livraison est : 2468

Commande

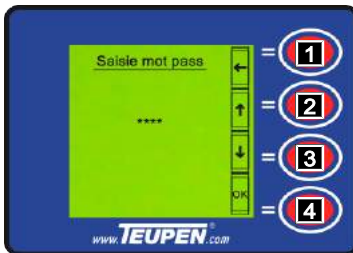


Fig. 88

1. Appuyer sur la [Touche de fonction] (Fig.88/4).
– Le curseur clignote sur le premier caractère.
2. Sélectionner le chiffre souhaité avec les [Touches de fonction] (Fig.88/2 et 3).
3. Confirmer le chiffre sélectionné avec la [Touche de fonction] (Fig.88/4).
– Le curseur passe au caractère suivant.
4. Taper de la même manière les caractères suivants.



AVIS

Si le mot de passe est correct, le menu « Paramètres » apparaît après la confirmation du dernier chiffre.

Si le mot de passe n'est pas bon, le retaper de la manière indiquée ci-dessus.

Ou :

5. Retourner au « Menu principal » avec la [Touche de fonction] (Fig.88/1).

Menu Paramètres

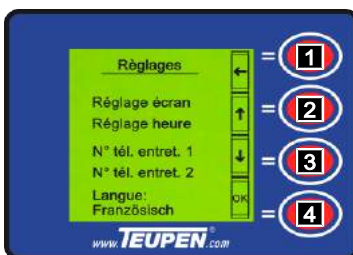


Fig. 89

Le menu « Paramètres » est divisé en 4 sous-menus :

- « Réglage écran »
- « Réglage heure »
- « Entretien Numéro de téléphone 1 »
- « Entretien Numéro de téléphone 2 »
- « Langue »

Le sous-menu sélectionné est sur fond gris.

6. Sélectionner un sous-menu avec les [Touches de fonction] (Fig.89/2 et 3).
7. Accéder avec la [Touche de fonction] (Fig.89/4) au sous-menu sélectionné.
8. Retourner au « Menu principal » avec la [Touche de fonction] (Fig.89/1).

7.5.7.1 Réglage écran

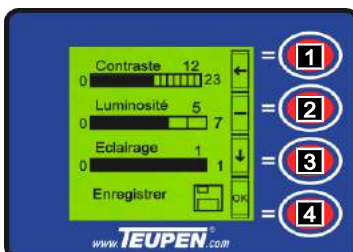


Fig. 90

Dans le menu « Réglage heure », il est possible d'effectuer les réglages suivants :

- Heure
- Date
- Jour de la semaine

Le réglage sélectionné est sur fond gris.

1. Sélectionner le réglage souhaité avec les [Touches de fonction] (Fig.90/2 et 3).
2. Confirmer le réglage sélectionné avec la [Touche de fonction] (Fig.90/4).
– Le curseur clignote sur la première possibilité de réglage (p. ex. heures).
3. Augmenter la valeur du réglage souhaité avec la [Touche de fonction] (Fig.90/2). Diminuer la valeur du réglage souhaité avec la [Touche de fonction] (Fig.90/3).
4. Confirmer la valeur avec la [Touche de fonction] (Fig.90/4).

TEUPEN
...access redefined

since '77

Commande



Fig. 91

- Le curseur passe à la possibilité de réglage suivante (p. ex. minutes).
- 5. Procéder de la même manière pour tous les autres réglages.
- 6. Avec les [Touches de fonction] (Fig.91/2 et 3), mettre le curseur sur « Enregistrer ».
- 7. Enregistrer les réglages avec la [Touche de fonction] (Fig.91/4).
- 8. Retourner au menu « Paramètres » avec la [Touche de fonction] (Fig.91/1).

7.5.7.2 Entretien Numéro de téléphone

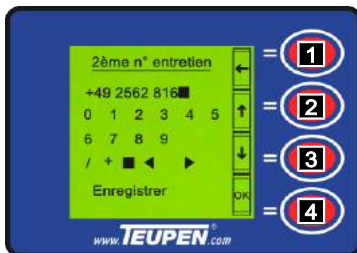


Fig. 92

1. Sélectionner le chiffre ou le caractère spécial souhaité avec les [Touches de fonction] (Fig.92/2 et 3).
2. Confirmer la sélection avec la [Touche de fonction] (Fig.92/4).
3. Procéder de la même manière pour toutes les autres données.



Fig. 93

4. Avec les [Touches de fonction] (Fig.93/2 et 3), mettre le curseur sur « Enregistrer ».
5. Enregistrer les réglages avec la [Touche de fonction] (Fig.93/4).
6. Retourner au menu « Paramètres » avec la [Touche de fonction] (Fig.93/1).

7.5.7.3 Réglage de la langue



AVIS

La langue se règle directement dans le menu « Paramètres ».

Commande



Fig. 94

1. Sélectionner la langue avec les « Touches de fonction » (Fig.94/2 et 3).
2. Appuyer sur la [Touche de fonction] (Fig.94/4).
– La langue clignote.
3. Sélectionner la langue souhaitée avec les [Touches de fonction] (Fig.94/2 et 3).
4. Confirmer la langue sélectionnée avec la [Touche de fonction] (Fig.94/4).

7.5.7.4 Indications complémentaires sur l'état de la machine

Pendant le service, il est possible d'afficher les informations complémentaires suivantes :

Commande inférieure



Fig. 95

- Commande inférieure activée.
– Le pupitre de commande est désactivé, et la machine ne peut être commandée que par la commande inférieure ou la télécommande à câble.

Mettre du carburant



Fig. 96

- Le carburant arrive à sa fin.
– Mettre du carburant à la prochaine occasion.

Contrôler le niveau d'huile



Fig. 97

- Pression d'huile faible. Le niveau d'huile est éven. trop bas.
– Contrôler niveau d'huile (↳ Chapitre 11.4 „Unités d'entraînement”, page 258).

Témoin d'encrassement du filtre hydraulique

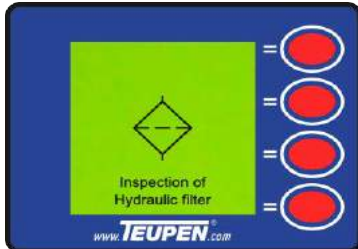


Fig. 98

- Le filtre hydraulique est sale.
 - Changer le filtre hydraulique (↳ Chapitre 8.2.5 „Changer le filtre hydraulique”, page 189).

Sortie de l'alarme de la commande du moteur

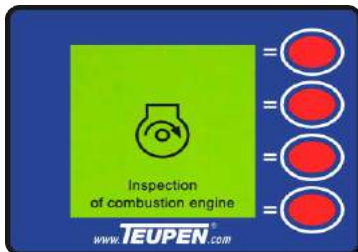


Fig. 99

- Erreur de la commande du moteur.
 - Arrêter le service. Appeler le service d'entretien.

Température de l'eau trop élevée

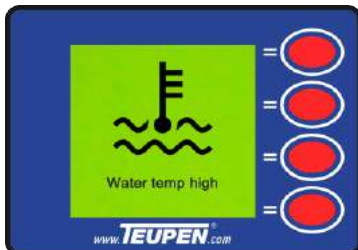


Fig. 100

- La température de l'eau de refroidissement est trop élevée.
 - Arrêter le service. Appeler le service d'entretien.

Indication de défaut



Fig. 101

- Différentes indications de défaut. Elles servent surtout au service d'entretien pour localiser et supprimer les défauts. Liste des codes d'erreur

7.6 Déplacement de la machine

Personnel :

- Personnes formées

Équipement de protection :

- Vêtements de travail de protection
- Chaussures de sécurité
- Casque de protection
- Harnais d'antichute



AVERTISSEMENT

Risque de blessures en raison d'un déplacement non conforme de la plateforme élévatrice !

Un déplacement non conforme peut faire basculer ou glisser la machine. Cela peut entraîner des blessures graves et des dommages matériels importants.

- Ne déplacer la machine qu'en position de transport.
- Lors de déplacements commandés à partir de la nacelle, porter un harnais d'antichute et fixer celui-ci aux points d'attache dans la nacelle.
- Lors du déplacement, faire attention aux ouvertures pratiquées dans le plancher.
- Ne pas rouler sur des matériaux aux arêtes vives.
- Ne pas changer brusquement de direction.
- En cas d'arrêt en pente, caler la machine pour qu'elle ne puisse pas rouler.
- S'assurer que l'échelle est remontée et verrouillée.
- En cas de déplacement transversal par rapport à la pente, ne pas se tenir en aval, à côté de la plateforme élévatrice.
- En cas de déplacement en pente, ne pas se tenir sur la pente, derrière la plateforme élévatrice.
- Pour les montées, ne rouler qu'en marche avant.
- Pour les descentes, ne rouler qu'en marche arrière.
- Éviter que les chaînes en caoutchouc soient en contact avec de l'huile, de l'essence, du diesel ou du sel, les nettoyer ensuite si nécessaire.



TEUPEN[®]
...access redefined

since '77

Commande

Commande

7.6.1 Déplacement de la machine à l'aide de la commande

1. Mettre la machine en marche (↳ Chapitre 7.3 „Mettre en marche/arrêter la machine”, page 73).

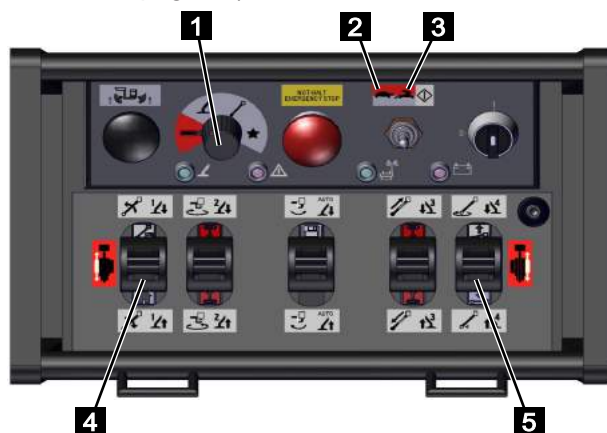


Fig. 102

2. Mettre le sélecteur de fonction sur [Fonction des chenilles] (rouge) (Fig.102/1).
3. Avec le sélecteur du mode de service, sélectionner la [Vitesse lente] (Fig.102/2) ou la [Vitesse rapide] (Fig.102/3).
4. Déplacer la machine avec les leviers de commande (Fig.102/4 et 5) suivant le tableau ci-après.



AVIS

En actionnant lentement les leviers de commande, il est possible d'adapter la vitesse de marche.

Comme la vitesse lente a le plus de force, il est recommandé de l'activer lorsque les rayons de braquage sont petits.



AVERTISSEMENT

Risques de blessures en cas de vitesse inadaptée en pente ou en montée !

Une vitesse inadaptée lors du déplacement de la plateforme élévatrice en pente ou en montée, peut faire basculer ou glisser la machine. Cela peut entraîner des blessures graves et mêmes mortelles, et des dommages matériels importants.

- En pente ou en montée, il ne faut déplacer la machine qu'à la vitesse lente.

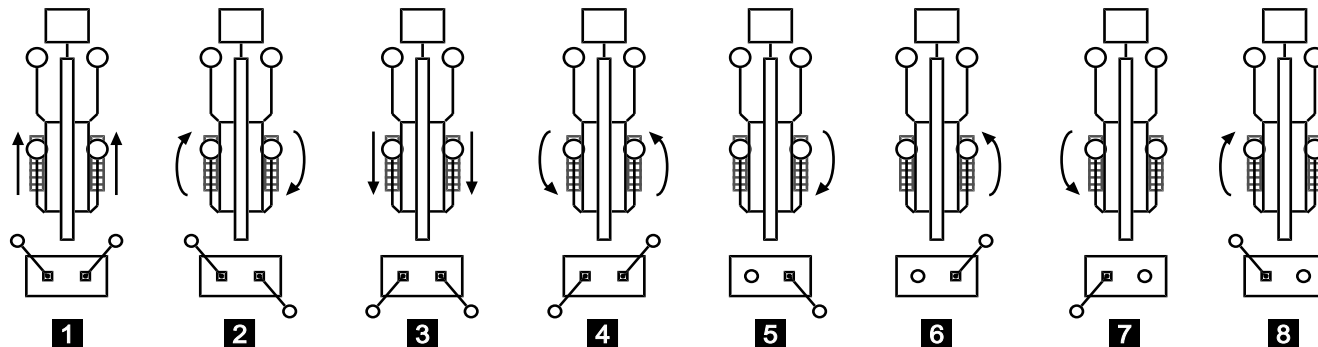


Fig. 103

N°	Commande	Effet
1	Pousser les deux leviers de commande vers l'avant.	La machine se déplace en marche avant.
2	Pousser le levier de commande gauche vers l'avant, et tirer le levier de commande droit vers l'arrière.	La machine tourne sur place dans le sens des aiguilles d'une montre.
3	Tirer les deux leviers de commande vers l'arrière.	La machine se déplace en marche arrière.
4	Tirer le levier de commande gauche vers l'arrière, et pousser le levier de commande droit vers l'avant.	La machine tourne sur place dans le sens inverse des aiguilles d'une montre.
5	Tirer uniquement le levier de commande droit vers l'arrière.	La machine tourne en marche arrière dans le sens des aiguilles d'une montre.
6	Pousser uniquement le levier de commande droit vers l'avant.	La machine tourne en marche avant dans le sens inverse des aiguilles d'une montre.
7	Tirer uniquement le levier de commande gauche vers l'arrière.	La machine tourne en marche arrière dans le sens inverse des aiguilles d'une montre.
8	Pousser uniquement le levier de commande gauche vers l'avant.	La machine tourne en marche avant dans le sens des aiguilles d'une montre.



AVIS

Selon les caractéristiques du sol, le rayon de braquage possible peut être d'une taille différente. Des petits rayons de braquage sollicitent plus les chenilles, qui s'usent plus vite.

Commande

7.6.2 Déplacement en pente de la machine



AVERTISSEMENT

Risques de blessure par une manipulation non conforme !

Un déplacement non conforme en pente peut faire basculer ou glisser la machine.

- Lors de déplacements en pente, ne pas se tenir dans la nacelle.
- Tenir compte de l'inclinaison maximale de la machine (Fig.103).
- Ne jamais se positionner en aval de la machine.

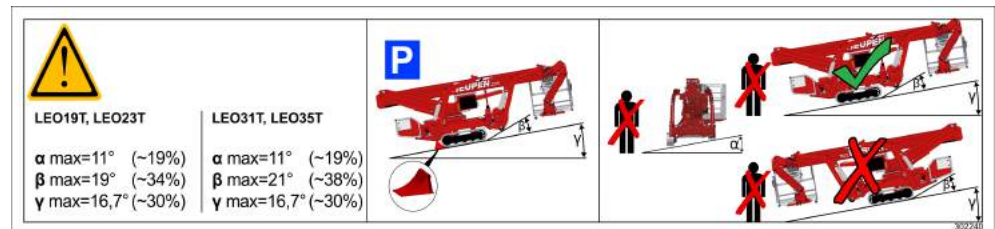


Fig. 104

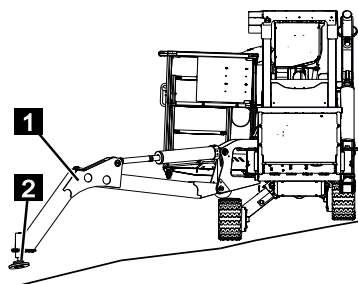


Fig. 105

1. Mettre la machine droite à l'aide du système d'entraînement à chenilles (☞ Chapitre 7.12 „Système d'entraînement à chenilles réglable en hauteur et en largeur”, page 113). Tenir alors compte de l'inclinaison maximale.
2. Pour sécuriser, mettre les appuis (Fig.105/1) en aval en variante d'appui large ou étroite (☞ Chapitre 7.11 „Régler et commander les appuis pour la sécurisation”, page 111) et les abaisser.
3. Veiller à ce que les disques d'appui (Fig.105/2) ne touchent pas le sol si possible.

7.6.3 Franchir des bords avec la machine



AVERTISSEMENT

Danger de mort dû à une mauvaise manipulation !

La machine peut basculer en roulant sur des différences de hauteur trop importantes. Cela peut entraîner des blessures graves et mêmes mortelles.

- Pour rouler sur des hauteurs différentes, il faut rentrer le système d'entraînement à chenilles.
- Ne pas se tenir dans la nacelle lors de franchissements de bords.
- Ne jamais se mettre dans la zone dangereuse (zone de basculement) de la machine.
- Respecter la différence de hauteur maximale des bords à franchir (hauteur maxi. des bords $X = 100$ mm (Fig.105/X).
- Si possible, franchir perpendiculairement les bords.

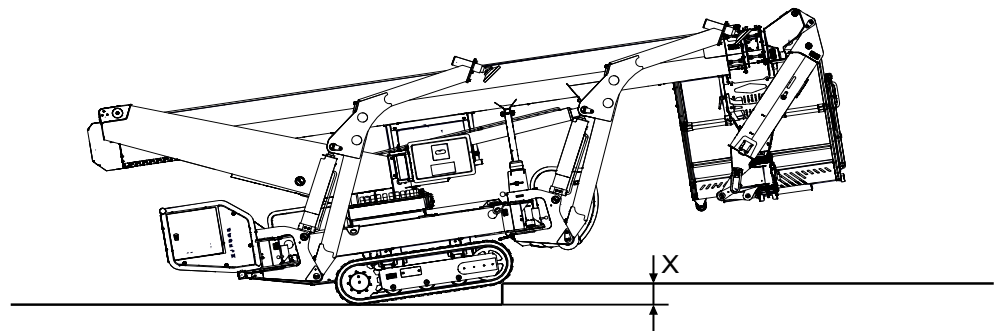


Fig. 106

1. Rentrer les systèmes d'entraînement à chenilles (↳ Chapitre 7.12 „Système d'entraînement à chenilles réglable en hauteur et en largeur”, page 113).
2. Amener la machine en position de transport (↳ Chapitre 7.15 „Amener la structure de la plateforme en position de transport”, page 123).
3. S'assurer que la hauteur des bords à franchir (Fig.106/X) ne dépasse pas 100 mm.
4. Si possible, franchir perpendiculairement les bords (↳ Chapitre 7.6 „Déplacement de la machine”, page 87).

Commande

7.6.4 Déplacement de la machine sur des pentes



AVERTISSEMENT

Danger de mort dû à une mauvaise manipulation !

La machine peut basculer en roulant sur des différences de hauteur trop importantes. Cela peut entraîner des blessures graves et mêmes mortelles.

- Pendant le déplacement en montée ou en descente, ne pas rester dans la nacelle.
- Ne jamais se mettre dans la zone dangereuse (zone de basculement) de la machine.
- Tenir compte de l'inclinaison maximale de la machine (Fig.106).
- Si possible, franchir perpendiculairement les bords.



	<p>LEO19T, LEO23T</p> <p>α max=11° (~19%) β max=19° (~34%) γ max=16,7° (~30%)</p>	<p>LEO31T, LEO35T</p> <p>α max=11° (~19%) β max=21° (~38%) γ max=16,7° (~30%)</p>	
---	--	--	---

Fig. 107

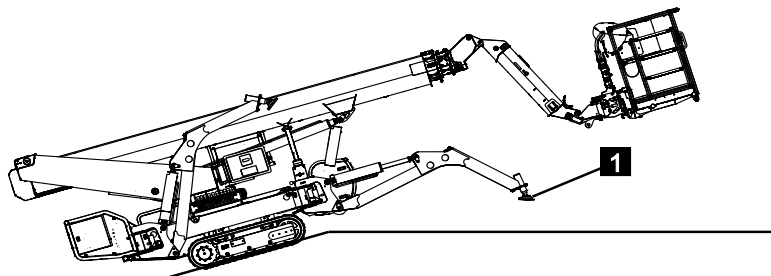


Fig. 108

1. Amener la nacelle en position de travail (↳ Chapitre 7.8 „Amenée de la nacelle en position de travail (option)”, page 98).
2. Rentrer le système d'entraînement à chenilles (↳ Chapitre 7.12 „Système d'entraînement à chenilles réglable en hauteur et en largeur”, page 113).
3. Pour sécuriser, descendre (↳ Chapitre 7.11 „Régler et commander les appuis pour la sécurisation”, page 111) les appuis souhaités (↳ Chapitre 7.9 „Amener l'appui en position de travail”, page 101).
4. Si possible, franchir perpendiculairement les bords (↳ Chapitre 7.6 „Déplacement de la machine”, page 87).
5. Veiller à ce que les disques d'appui (Fig.108/1) ne touchent pas le sol si possible.

7.7 Déplacer le support du bras télescopique

Personnel :

- Personnes formées

Équipement de protection :

- Vêtements de travail de protection
- Chaussures de sécurité
- Casque de protection

Pour les déplacements en pente p. ex. ou lors de transports, il peut être nécessaire de lever un peu le bras télescopique. Pour qu'il soit bien en place pendant le déplacement, il est possible de régler le support du bras télescopique en trois hauteurs différentes.

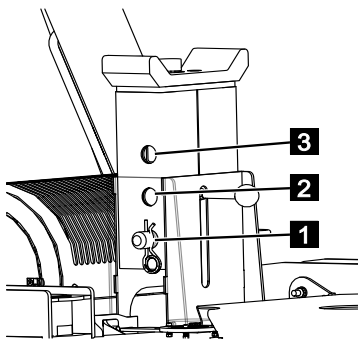


Fig. 109

7.7.1 Déplacer le support du bras télescopique à l'aide du boîtier de commande (option)

1. Amener la nacelle en position de travail (↳ Chapitre 7.8 „Amenée de la nacelle en position de travail (option)”, page 98).
2. Maintenir le [Bouton-poussoir] (Fig.110/1) enfoncé jusqu'à ce que le pack des profilés soit levé et que le mouvement s'arrête automatiquement.



Fig. 110

3. Retirer la goupille fendue à ressort (Fig.111/1) de la cheville de verrouillage (Fig.111/2).
4. Retirer la cheville de verrouillage (Fig.111/2).

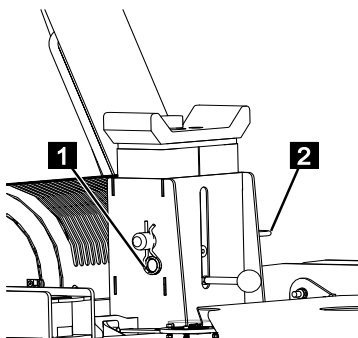


Fig. 111

Commande

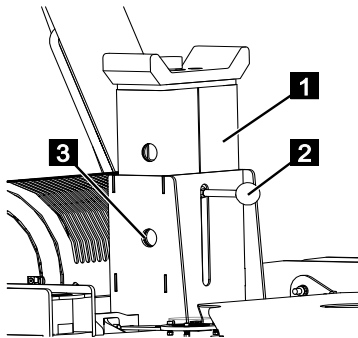


Fig. 112

5. Tirer le support du bras télescopique (Fig.112/1) par la poignée (Fig.112/2) vers le haut jusqu'à ce que le trou souhaité (Fig.112/3) coïncide.

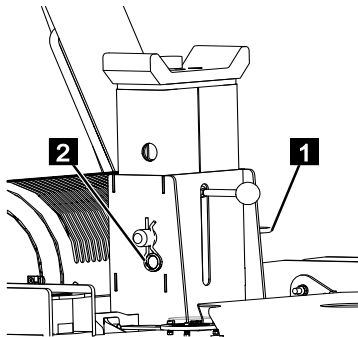


Fig. 113

6. Rentrer la cheville de verrouillage (Fig.113/1) la bloquer avec la goupille fendue à ressort (Fig.113/2).



Fig. 114

7. Maintenir le [Bouton-poussoir] (Fig.114/1) enfoncé jusqu'à ce que le pack de profilés repose totalement sur le support de transport et que le mouvement s'arrête automatiquement.

7.7.2 Déplacer le support du bras télescopique à l'aide de la commande radio

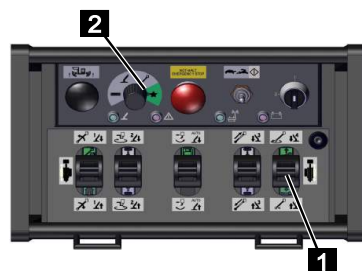


Fig. 115

1. Amener la nacelle en position de travail (☞ Chapitre 7.8 „Amenée de la nacelle en position de travail (option)”, page 98).
2. Mettre le sélecteur de fonction sur [Fonctions spéciales] (vert) (Fig.115/2).
3. Pousser le levier de commande (Fig.115/1) vers l'avant jusqu'à ce que le pack des profilés soit levé et que le mouvement s'arrête automatiquement.

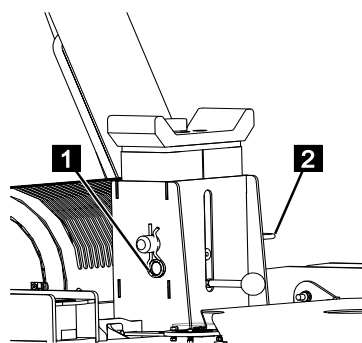


Fig. 116

4. Retirer la goupille fendue à ressort (Fig.116/1) de la cheville de verrouillage (Fig.116/2).
5. Retirer la cheville de verrouillage (Fig.116/2).

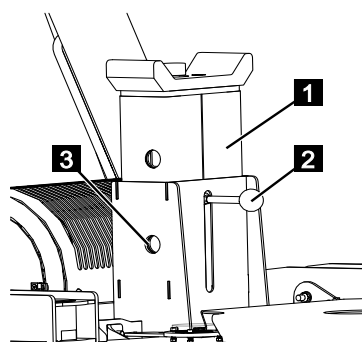


Fig. 117

6. Tirer le support du bras télescopique (Fig.117/1) par la poignée (Fig.117/2) vers le haut jusqu'à ce que le trou souhaité (Fig.117/3) coïncide.

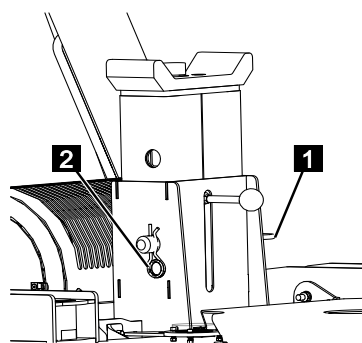


Fig. 118

7. Rentrer la cheville de verrouillage (Fig.118/1) la bloquer avec la goupille fendue à ressort (Fig.118/2).

Commande



Fig. 119

8. Tirer le levier de commande (Fig.119/1) vers l'arrière jusqu'à ce que le pack de profilés repose totalement sur le support de transport et que le mouvement s'arrête automatiquement.

7.8 Amenée de la nacelle en position de travail (option)

Personnel :

- Personnes formées

Équipement de protection :

- Vêtements de travail de protection
- Chaussures de sécurité
- Casque de protection

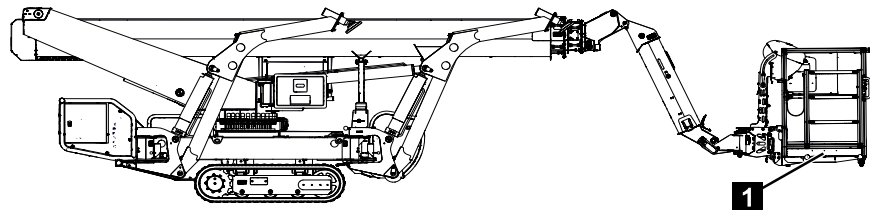


Fig. 120

Lors du déplacement du support de transport p. ex., il est nécessaire d'amener la nacelle en position de travail (Fig.120/1).



Commande

7.8.1 Amener la nacelle en position de travail à l'aide du boîtier de commande



AVIS

La nacelle peut être amenée en position de travail uniquement si la nacelle n'est pas chargée avec plus de 40 kg.

1. S'assurer que la nacelle n'est pas chargée avec plus de 40 kg.
2. La machine se trouve en position de transport (↳ Chapitre 7.15 „Amener la structure de la plateforme en position de transport”, page 123).
3. Mettre la machine en marche (↳ Chapitre 7.3 „Mettre en marche/arrêter la machine”, page 73).
4. Maintenir le [*Bouton-poussoir*] (Fig.121/1) enfoncé jusqu'à ce que la position de travail soit atteinte.



Fig. 121

7.8.2 Amener la nacelle en position de travail à l'aide de la commande radio



AVIS

La nacelle peut être amenée en position de travail uniquement si la nacelle n'est pas chargée avec plus de 40 kg.

1. S'assurer que la nacelle n'est pas chargée avec plus de 40 kg.
2. La machine se trouve en position de transport (↳ Chapitre 7.15 „Amener la structure de la plateforme en position de transport”, page 123).
3. Mettre la machine en marche (↳ Chapitre 7.3 „Mettre en marche/arrêter la machine”, page 73).
4. Mettre le sélecteur de fonction sur [Fonction spéciale] (vert) (Fig.122/2).
5. Pousser le levier de commande (Fig.122/1) vers l'avant jusqu'à ce que la position de travail soit atteinte.

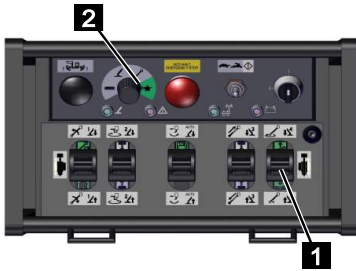


Fig. 122



AVIS

La commande par commande radio est toujours prioritaire par rapport à la commande par le boîtier de commande.

Commande

7.9 Amener l'appui en position de travail

Types d'appui

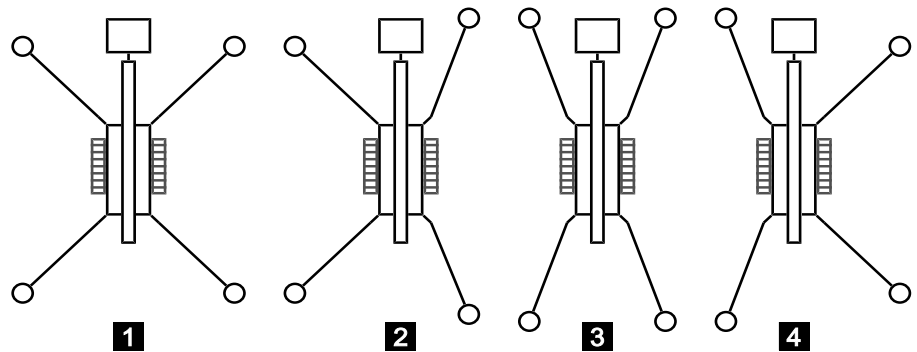


Fig. 123

N°	Types d'appui
1	large
2	large – étroit
3	étroit
4	étroit – large

7.9.1 Régler l'appui

Personnel :

- Personnes formées

Équipement de protection :

- Vêtements de travail de protection
- Chaussures de sécurité
- Casque de protection



AVERTISSEMENT

Danger de blessure par un appui non conforme !

Un appui non conforme peut faire basculer ou glisser la machine. Cela peut entraîner des blessures graves et des dommages matériels importants.

- Tous les travaux doivent être toujours réalisés par au moins deux personnes.
- S'assurer que le sol a une capacité de charge suffisante.
- Toujours utiliser des plaques d'appui.
- Tenir compte de l'inclinaison maximale du sol.
- S'assurer que les disques d'appui sont orientés à l'horizontale (divergence maximale de $\pm 8^\circ$).
- Ancrer les appuis avec des chaînes, des câbles, des clous etc.
- Observer toujours le mouvement des appuis lors de la sortie.
- S'assurer que personne, qu'aucune conduite d'alimentation ou qu'aucun autre objet ne se trouve dans la zone des appuis.
- Sortir les appuis en position de transport, avec précaution et avec prudence. Il y a un risque de collision avec les autres éléments de la machine !

Les différents appuis peuvent être bloqués en deux positions de travail (étroite et large). Un exemple de réglage est décrit ci-dessous sur l'appui 3.



AVERTISSEMENT

Risque d'écrasement

En desserrant l'appui, il y a un risque d'écrasement par l'appui qui pivote d'une manière incontrôlée.

1. Bloquer l'appui d'une main.
2. Avec la main libre, tirer la goupille de blocage par la poignée (Fig.124/1) le long de la coulisse (Fig.124/2) vers le haut, jusqu'à ce que l'appui puisse pivoter librement.

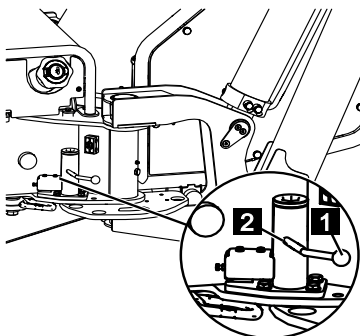


Fig. 124

Commande

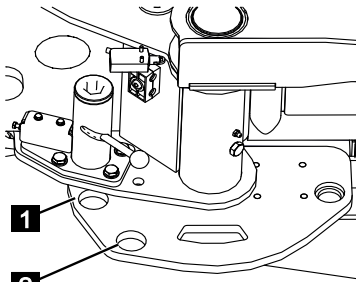


Fig. 125

3. Pivoter l'appui jusqu'à ce que la goupille de blocage se trouve sur le trou de la position de travail étroite (Fig.125/1) ou large (Fig.125/2).
4. Appuyer la goupille de blocage par la poignée le long de la coulisse vers le bas. S'assurer que la goupille de blocage est enfoncée complètement.

7.9.2 Régler l'appui

Personnel :

- Personnes formées

Équipement de protection :

- Vêtements de travail de protection
- Chaussures de sécurité
- Casque de protection



AVERTISSEMENT

Danger de blessure par un appui non conforme !

Un appui non conforme peut faire basculer ou glisser la machine. Cela peut entraîner des blessures graves et des dommages matériels importants.

- Tous les travaux doivent être toujours réalisés par au moins deux personnes.
- S'assurer que le sol a une capacité de charge suffisante.
- Toujours utiliser des plaques d'appui.
- Tenir compte de l'inclinaison maximale du sol.
- S'assurer que les disques d'appui sont orientés à l'horizontale (divergence maximale de $\pm 8^\circ$).
- Ancrer les appuis avec des chaînes, des câbles, des clous etc.
- Observer toujours le mouvement des appuis lors de la sortie.
- S'assurer que personne, qu'aucune conduite d'alimentation ou qu'aucun autre objet ne se trouve dans la zone des appuis.
- Sortir les appuis en position de transport, avec précaution et avec prudence. Il y a un risque de collision avec les autres éléments de la machine !



DANGER

Risque d'écrasement

En cas de manipulation imprudente du verrouillage, il existe un risque d'écrasement des membres.

- Ne jamais mettre les mains entre les engrenages du verrouillage.
- Lors du pivotement de l'appui, garder une distance de sécurité suffisante.



AVERTISSEMENT

Risque d'écrasement

En desserrant l'appui, il y a un risque d'écrasement par l'appui qui pivote d'une manière incontrôlée.

1. Les différents appuis peuvent être bloqués en deux positions de travail (étroite et large). Un exemple de réglage est décrit ci-dessous pour l'appui 1. Pendant toute la procédure de déplacement des appuis, bloquer l'appui d'une main.

Commande

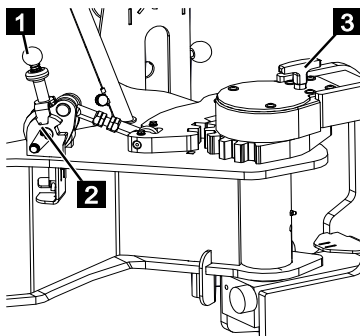


Fig. 126

2. S'assurer que le levier de verrouillage (Fig.126/1) est complètement orienté vers le haut et que le verrouillage est enclenché dans la position supérieure (Fig.126/2).
3. Tirer la goupille de blocage (Fig.126/3) vers le haut jusqu'à ce que l'appui puisse pivoter librement.
4. Faire pivoter l'appui jusqu'à ce que l'appui se trouve en position étroite ou en position large.



AVIS

Toujours veiller à ce que les engrenages soient exempts de saletés. Le cas échéant, nettoyer les engrenages.

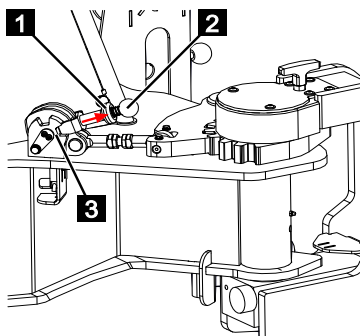


Fig. 127

5. Avec l'autre main, tirer le verrouillage (Fig.127/1) vers le haut en direction de la flèche et pousser le levier de verrouillage (Fig.127/2) complètement vers le bas.
6. Relâcher le verrouillage (Fig.127/1).
7. S'assurer que le levier de verrouillage (Fig.127/2) est complètement orienté vers le bas et que le verrouillage est enclenché dans la position inférieure (Fig.127/3).

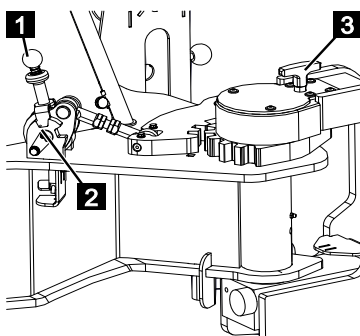


Fig. 128

8. Si l'appui est placé en position de transport, s'assurer que le levier de verrouillage (Fig.128/1) est complètement orienté vers le haut et qu'il est verrouillé dans la position supérieure (Fig.128/2).
9. S'assurer que la goupille de blocage (Fig.128/3) est complètement rentrée.

7.10 Commander les appuis

Personnel :

- Personne initiée

Equipement de protection :

- Vêtements de protection
- Chaussures de sécurité
- Casque de protection



AVERTISSEMENT

Danger de blessure par un appui non conforme !

Un appui non conforme peut faire basculer ou glisser la machine. Cela peut entraîner des blessures graves et des dommages matériels importants.

- Tous les travaux doivent être toujours réalisés par au moins deux personnes.
- S'assurer que le sol a une capacité de charge suffisante.
- Toujours utiliser des plaques d'appui.
- Tenir compte de l'inclinaison maximale du sol.
- S'assurer que les disques d'appui sont orientés à l'horizontale (divergence maximale de $\pm 8^\circ$).
- Ancrer les appuis avec des chaînes, des câbles, des clous etc.
- Observer toujours le mouvement des appuis lors de la sortie.
- S'assurer que personne, qu'aucune conduite d'alimentation ou qu'aucun autre objet ne se trouve dans la zone des appuis.
- Sortir les appuis en position de transport, avec précaution et avec prudence. Il y a un risque de collision avec les autres éléments de la machine !

Pour mettre la machine en position de travail, il est possible de sortir manuellement ou automatiquement les appuis. La mise en place des appuis de la machine peut se faire au sol avec la commande inférieure ou à partir de la nacelle avec le pupitre de commande.

Commande

7.10.1 Mise en place manuelle des appuis

1. Mettre la machine en marche (↳ Chapitre 7.3 „Mettre en marche/arrêter la machine”, page 73).
2. Amener la nacelle en position de travail (↳ Chapitre 7.8 „Amenée de la nacelle en position de travail (option)”, page 98).
3. Amener les appuis en position de travail souhaitée (↳ Chapitre 7.9 „Amener l'appui en position de travail”, page 101).

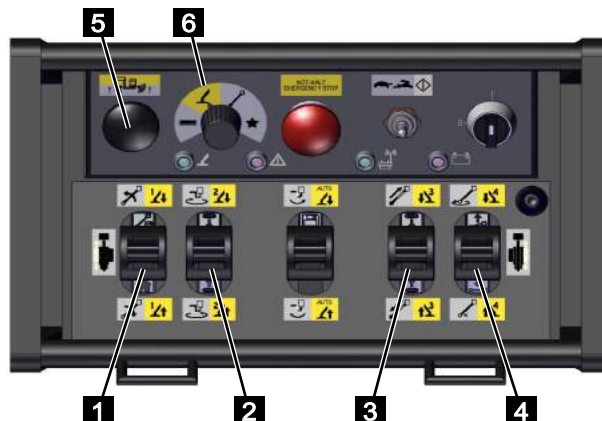


Fig. 129

4. Mettre le sélecteur de fonction sur [Fonctions des appuis] (jaune) (Fig.129/5).



AVERTISSEMENT

Dommages matériels par une commande non conforme du bouton « collision » !

Lors de la commande manuelle des appuis, le bouton « collision » doit être actionné pour pouvoir effectuer les déplacements. En faisant cela, la machine risque d'être fortement endommagée !

- S'assurer qu'aucun élément de la machine ne risque d'être endommagé lors de déplacements.
- En cas de risque de collision, lâcher immédiatement le bouton « collision ».



AVERTISSEMENT

Risque de blessures à cause d'une montée ou d'une descente irrégulière de la machine !

Une montée ou une descente irrégulière peut faire basculer ou glisser la machine. Cela peut entraîner des blessures graves et des dommages matériels importants.

- En cas de montée ou de descente irrégulière, arrêter immédiatement l'opération et réaligner manuellement la machine.

5. Maintenir le bouton « collision » (Fig.129/5) enfoncé.
6. Commander l'appui/les appuis souhaité(s) avec les leviers de commande (Fig.129/1, 2, 3 et 4) suivant le tableau ci-après.

Élément de commande	Pictogramme	Effet
Levier de commande (Fig.129/1)		L'appui 1 descend
		L'appui 1 monte
Levier de commande (Fig.129/2)		L'appui 2 descend
		L'appui 2 monte
Levier de commande (Fig.129/3)		L'appui 3 descend
		L'appui 3 monte
Levier de commande (Fig.129/4)		L'appui 4 descend
		L'appui 4 monte

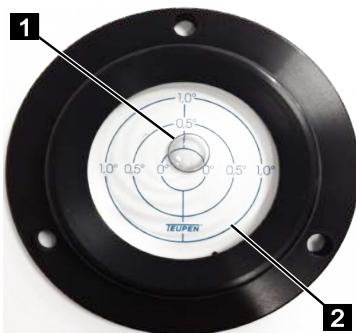


Fig. 130



Fig. 131

7. Placer le châssis à l'horizontale en alignant les appuis au moyen du niveau (Fig.130). La bulle (Fig.130/1) du niveau doit se trouver dans le cercle 1° (Fig.130/2).

8. Le voyant vert (Fig.131/1) est allumé en continu si l'appui est correct.

9. Veiller à ce que les systèmes d'entraînement à chenilles ne touchent pas le sol.

Commande

7.10.2 Mise en place automatique des appuis

1. Mettre la machine en marche (↳ Chapitre 7.3 „Mettre en marche/arrêter la machine”, page 73).
2. Amener le bras de la nacelle et la nacelle en position de travail (↳ Chapitre 7.8 „Amenée de la nacelle en position de travail (option)”, page 98).
3. Amener les appuis en position de travail souhaitée (↳ Chapitre 7.9 „Amener l'appui en position de travail”, page 101).

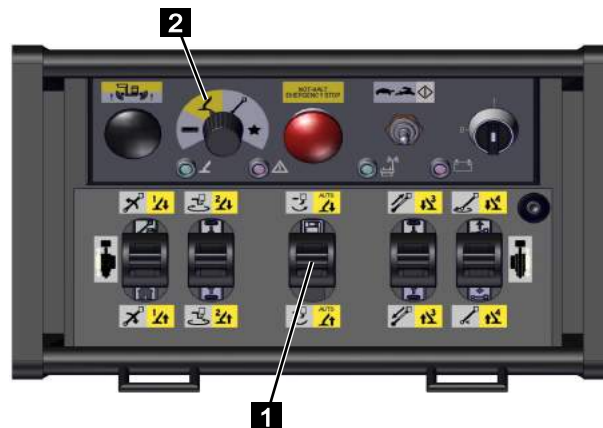


Fig. 132

4. Mettre le sélecteur de fonction de la commande radio sur [Fonctions des appuis] (jaune) (Fig.132/2).



AVERTISSEMENT

Risque de blessures à cause d'une montée ou d'une descente irrégulière de la machine !

Une montée ou une descente irrégulière peut faire basculer ou glisser la machine. Cela peut entraîner des blessures graves et des dommages matériels importants.

- En cas de montée ou de descente irrégulière, arrêter immédiatement l'opération et réaligner manuellement la machine.
- Faire contrôler la mise en place automatique des appuis par le service d'entretien.

5. Commander les appuis avec le levier de commande (Fig.132/1) suivant le tableau ci-après.

Élément de commande	Pictogramme	Effet
Lever de commande (Fig.132/1)		Appuis 1,2,3 et 4 descendent
		Appuis 1,2,3 et 4 montent

TEUPEN[®]
...access redefined

since '77

Commande

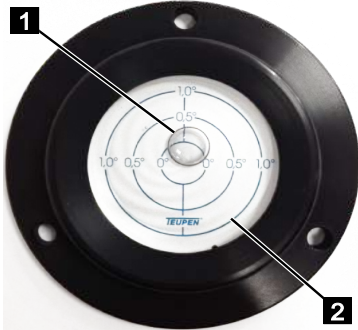


Fig. 133



Fig. 134

6. Placer le châssis à l'horizontale en alignant les appuis au moyen du niveau (Fig.133). La bulle (Fig.133/1) du niveau doit se trouver dans le cercle 1° (Fig.133/2).
7. Le voyant vert (Fig.134/1) de la commande radio est allumé en continu si l'appui est correct.
8. Veiller à ce que les systèmes d'entraînement à chenilles ne touchent pas le sol.

Commande

7.11 Régler et commander les appuis pour la sécurisation

Personnel :

- Personnes formées

Équipement de protection :

- Vêtements de travail de protection
- Chaussures de sécurité
- Casque de protection

1. Mettre la machine en marche (↳ Chapitre 7.3 „Mettre en marche/arrêter la machine”, page 73).
2. Amener la nacelle en position de travail (↳ Chapitre 7.8 „Amenée de la nacelle en position de travail (option)”, page 98).
3. Mettre l'appui/les appuis souhaité(s) en position de transport, en position de travail large ou étroite (↳ Chapitre 7.9 „Amener l'appui en position de travail”, page 101).

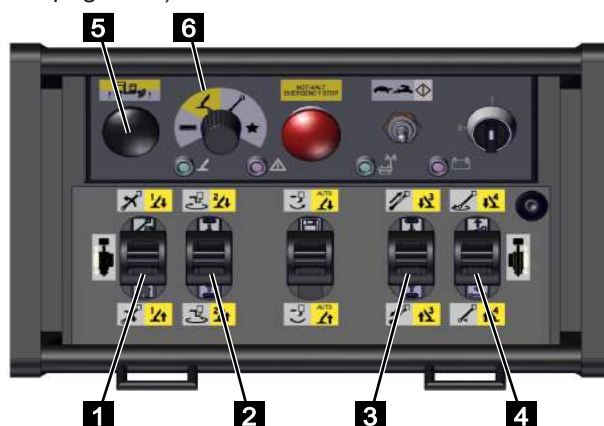


Fig. 135

4. Mettre le sélecteur de fonction sur [Fonction des appuis] (jaune) (Fig.135/6).



AVERTISSEMENT

Dommages matériels par une commande non conforme du bouton « collision » !

Lors de la commande manuelle des appuis, le bouton « collision » doit être actionné pour pouvoir effectuer les déplacements. En faisant cela, la machine risque d'être fortement endommagée !

- S'assurer qu'aucun élément de la machine ne risque d'être endommagé lors de déplacements.
- En cas de risque de collision, lâcher immédiatement le bouton « collision ».



AVERTISSEMENT

Risque de blessures à cause d'une montée ou d'une descente irrégulière de la machine !

Une montée ou une descente irrégulière peut faire basculer ou glisser la machine. Cela peut entraîner des blessures graves et des dommages matériels importants.

- En cas de montée ou de descente irrégulière, arrêter immédiatement l'opération et réaligner manuellement la machine.

- Maintenir le bouton « collision » (Fig.135/5) enfoncé.
- Commander l'appui/les appuis souhaité(s) avec les leviers de commande (Fig.135/1, 2, 3 et 4) suivant le tableau ci-après.

Élément de commande	Pictogramme	Effet
Pousser le levier de commande (Fig.135/1) vers l'avant.		L'appui 1 descend
		L'appui 1 monte
Pousser le levier de commande (Fig.135/2) vers l'avant.		L'appui 2 descend
		L'appui 2 monte
Pousser le levier de commande (Fig.135/3) vers l'avant.		L'appui 3 descend
		L'appui 3 monte
Pousser le levier de commande (Fig.135/4) vers l'avant.		L'appui 4 descend
		L'appui 4 monte

Commande

7.12 Système d'entraînement à chenilles réglable en hauteur et en largeur

Les deux systèmes d'entraînement à chenilles peuvent être réglés indépendamment l'un de l'autre, en hauteur et ainsi simultanément en largeur. Cette fonction est principalement nécessaire pour les déplacements en pente. Ce réglage peut être mécanique ou hydraulique (option).

7.12.1 Réglage hydraulique des chenilles

Personnel :

- Personnes formées

Équipement de protection :

- Vêtements de travail de protection
- Chaussures de sécurité
- Casque de protection



AVERTISSEMENT

Danger de blessure par un réglage non conforme de la hauteur/largeur !

Un réglage non conforme de la hauteur/largeur peut faire basculer ou glisser la machine. Cela peut entraîner des blessures graves et des dommages matériels importants.

- Tenir compte de l'inclinaison maximale de la machine.
- Ne jamais se positionner en aval de la machine.
- S'assurer que personne ne se trouve à côté de la machine.

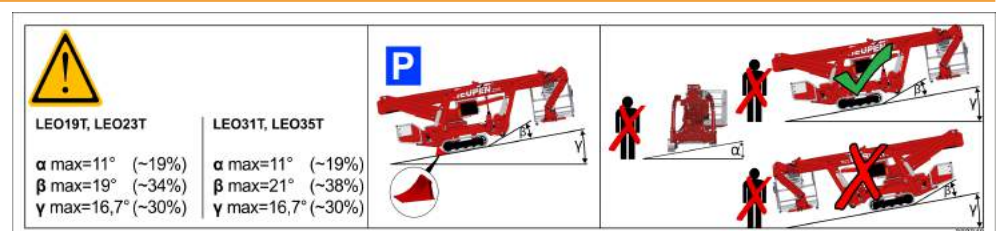


Fig. 136

7.12.1.1 Sortir et rentrer de façon hydraulique le système d'entraînement à chenilles

1. Mettre la machine en marche (↳ Chapitre 7.3 „Mettre en marche/arrêter la machine”, page 73).

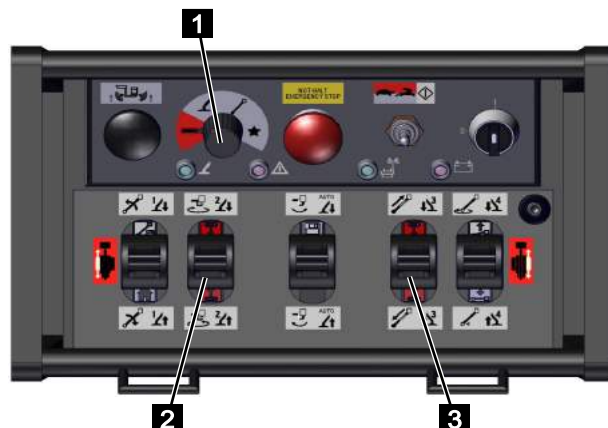


Fig. 137

2. Mettre le sélecteur de fonction de la commande radio sur [Fonction des chenilles] (rouge) (Fig.137/3).
3. Déplacer le système d'entraînement à chenilles avec les leviers de commande (Fig.137/1 et 2) suivant le tableau ci-après.



AVIS

S'assurer qu'il n'y a pas d'obstacles (bords de trottoir, etc.) à côté de la machine, car ceux-ci pourraient arrêter le déplacement du système d'entraînement.

Levier de commande	Pictogramme	
Levier de commande (Fig.137/1)		Le système d'entraînement à chenilles gauche sort
		Le système d'entraînement à chenilles gauche rentre
Levier de commande (Fig.137/2)		Le système d'entraînement à chenilles droit sort
		Le système d'entraînement à chenilles droit rentre



7.12.2 Conseils et des recommandations pour le réglage hydraulique du système d'entraînement à chenilles

Quelques conseils utiles pour le réglage du système d'entraînement à chenilles :

- Le mécanisme de réglage hydraulique est prévu pour régler en hauteur et en largeur le système d'entraînement, sans avoir à monter le châssis avec des appuis.
- Si le réglage du système d'entraînement n'est pas possible à cause d'un sol défavorable, il faut utiliser le système d'appui (↳ Chapitre 7.10 „Commander les appuis”, page 106).
- Pour protéger la machine et les chenilles, la force de réglage hydraulique est limitée. Sur un sol stable, tel que sur du goudron, de l'asphalte, pierres stabilisées ou herbes denses, le réglage en hauteur et latéral d'un côté ou des deux côtés des chenilles est possible.
- Si le sol est sableux ou avec des herbes souples, il faut s'attendre à ce que les chenilles s'enfoncent à un endroit suivant la course de réglage, et en particulier après plusieurs sorties et rentrées.
- Si le sol n'est pas très stable, nous recommandons tout d'abord d'effectuer le réglage du système d'entraînement souhaité sur un sol stable ou de monter le châssis à l'aide des appuis (↳ Chapitre 7.10 „Commander les appuis”, page 106).

7.13 Commander la structure de la plateforme

Personnel :

- Personnes formées

Équipement de protection :

- Vêtements de travail de protection
- Chaussures de sécurité
- Casque de protection
- Harnais d'antichute



AVERTISSEMENT

Risques de blessure par une manipulation non conforme !

Une commande non conforme peut entraîner des blessures graves et des dommages matériels importants.

- Dans la nacelle, toujours porter un harnais d'antichute et fixer celui-ci aux points d'attache (☞ Chapitre 5.2.4 „Nacelle”, page 49).
- Ne pas se balancer, ni se déplacer brusquement dans la nacelle.
- Tous les travaux doivent être toujours réalisés par au moins deux personnes, une personne doit toujours rester en bas, afin de pouvoir actionner la commande de secours si nécessaire.
- S'assurer que l'échelle est remontée et verrouillée.
- Ne pas monter sur le garde-corps de la nacelle.
- Ne pas travailler sur ou à proximité de câbles haute tension.
- Faire attention aux obstacles en hauteur.
- S'assurer que lors du déplacement de la nacelle, aucune partie du corps ne puisse être coincée p. ex. contre un mur.
- Lorsque la vitesse du vent dépasse 12,5 m/sec (force 6 Bft), arrêter immédiatement le travail.



AVERTISSEMENT

Le mode de secours ne fonctionne pas !

Si la batterie principale de la machine a une tension de <math>< 11,2 \text{ V}</math>, la capacité de la batterie ne suffit plus pour le mode de secours.

- Il est nécessaire de charger la batterie principale avant de démarrer les fonctions de la plateforme (☞ Chapitre 7.26 „Charger la batterie principale”, page 172).
- Ne jamais démarrer l'utilisation de la plateforme sans avoir préalablement contrôlé la capacité de la batterie principale. (La tension der batterie principale doit dépasser 11,2 V !)
- Il est interdit d'utiliser la structure de la plateforme si la tension de la batterie principale est plus faible que 11,2 V.

1. Contrôler la capacité de la batterie principale (☞ Chapitre 7.25 „Contrôler la capacité de la batterie principale”, page 171).
2. Mettre la machine en marche (☞ Chapitre 7.3 „Mettre en marche/arrêter la machine”, page 73).
3. Amener les appuis en position de travail souhaitée (☞ Chapitre 7.9 „Amener l'appui en position de travail”, page 101).

Commande

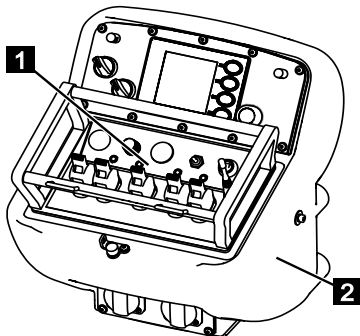


Fig. 138

4. Insérer la commande (Fig.138/1) dans le pupitre de commande (Fig.138/2).

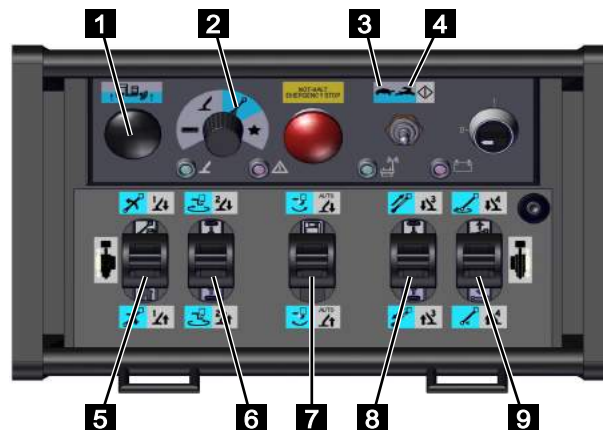


Fig. 139

5. Mettre le sélecteur de fonction de la commande sur [Fonctions de la plateforme] (bleu) (Fig.139/2).
6. Avec le sélecteur du mode de service sur la commande, sélectionner la [Vitesse lente] (Fig.139/3) ou la [Vitesse rapide] (Fig.139/4).
7. Dans certaines zones, il est nécessaire d'actionner le bouton « collision ». Pour cela, le bouton « collision » (Fig.139/1) doit être actionné en même temps que le levier de commande souhaité.



AVERTISSEMENT

Dommages matériels par une commande non conforme du bouton « collision » !

Lors de la commande des fonctions de la plateforme, il est nécessaire d'actionner le bouton « collision » dans certaines zones. En faisant cela, la machine risque d'être fortement endommagée !

- S'assurer qu'aucun élément de la machine ne risque d'être endommagé lors de déplacements.
- En cas de risque de collision, lâcher immédiatement le bouton « collision ».

8. Manipuler la plateforme avec les leviers de commande (Fig.139/5,6,7,8 et 9) conformément au tableau suivant.

Élément de commande	Pictogramme	Effet
Levier de commande (Fig.139/5)		Monter le bras télescopique
		Descendre le bras télescopique
Levier de commande (Fig.139/6)		La nacelle tourne dans le sens des aiguilles d'une montre (vu du dessus)
		La nacelle tourne dans le sens inverse des aiguilles d'une montre (vu du dessus)
Levier de commande (Fig.139/7)		Monter le bras de la nacelle
		Descendre le bras de la nacelle
Levier de commande (Fig.139/8)		Sortir le bras télescopique
		Rentrer le bras télescopique
Levier de commande (Fig.139/9)		Tourner la plateforme dans le sens des aiguilles d'une montre (vu du dessus)
		Tourner la plateforme dans le sens inverse des aiguilles d'une montre (vu du dessus)



Commande



7.14 Fonction mémoire

Personnel :

- Personnes formées

Équipement de protection :

- Vêtements de travail de protection
- Chaussures de sécurité
- Casque de protection
- Harnais d'antichute

La fonction mémoire permet de sauvegarder la position de la nacelle et de retourner à cette position.



AVERTISSEMENT

Dommages matériels en cas de commande non conforme !

La commande retourne à la position de la nacelle sauvegardée par le chemin le plus direct (rapide). Si des obstacles se trouvent sur ce chemin, cela peut causer de graves dommages matériels sur la machine.

- En cas de risque de collision, lâcher immédiatement le levier de commande et amener manuellement la nacelle jusqu'à la position souhaitée.

Commande

7.14.1 Sauvegarder la position de la nacelle

1. Amener la nacelle dans une position définie dans le diagramme de fonctionnement à l'aide des fonctions de la plateforme (↳ Chapitre 7.13 „Commander la structure de la plateforme”, page 116).

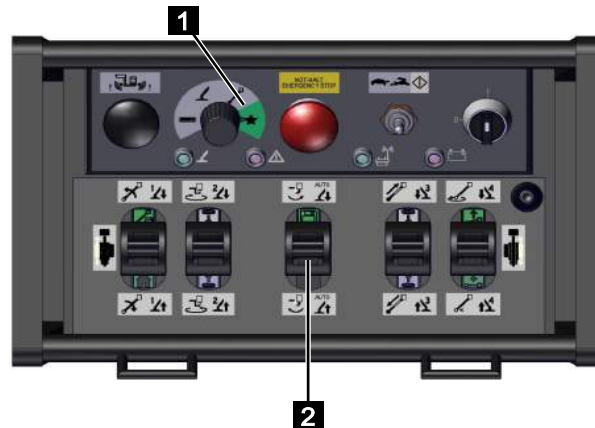



Fig. 140

2. Placer le sélecteur de fonction (Fig.140/1) sur [Fonction spéciale] (vert).
3. Manipuler le levier de commande (Fig.140/2) conformément au tableau suivant.

Élément de commande	Pictogramme	Effet
Levier de commande (Fig.140/2)		La position de la nacelle est sauvegardée dès que le symbole s'affiche à l'écran.



AVIS

La commande mémorise toujours la dernière position sauvegardée dans le diagramme de fonctionnement. La position sauvegardée ne peut pas être effacée. Seule une nouvelle sauvegarde d'une autre position efface la position précédente.

7.14.2 Amener la nacelle dans la position sauvegardée

1. Mettre la machine en marche (↳ Chapitre 7.3 „Mettre en marche/arrêter la machine”, page 73).

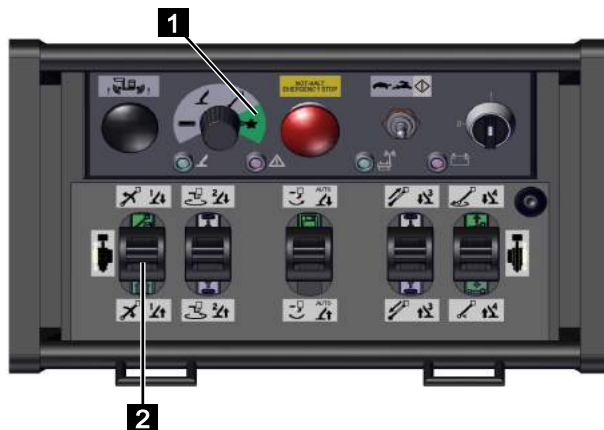


Fig. 141

2. Placer le sélecteur de fonction (Fig.141/1) sur [Fonction spéciale] (vert).
3. Manipuler le levier de commande (Fig.141/2) conformément au tableau suivant.



AVERTISSEMENT

Dommages matériels en cas de commande non conforme !

La commande retourne à la position de la nacelle sauvegardée par le chemin le plus direct (rapide). Si des obstacles se trouvent sur ce chemin, cela peut causer de graves dommages matériels sur la machine.

- En cas de risque de collision, lâcher immédiatement le levier de commande et amener manuellement la nacelle jusqu'à la position souhaitée.

Élément de commande	Pictogramme	Effet
Levier de commande (Fig.141/2)		La structure de la plateforme se déplace jusqu'à la position de la nacelle sauvegardée préalablement.

Commande

7.15 Amener la structure de la plateforme en position de transport

Personnel :

- Personnes formées

Équipement de protection :

- Vêtements de travail de protection
- Chaussures de sécurité
- Casque de protection
- Harnais d'antichute

Définition Position de transport

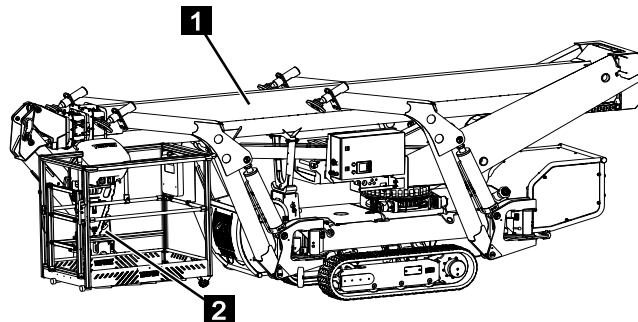


Fig. 142

- Le bras télescopique (Fig.142/1) se trouve dans le support de transport.
- La nacelle (Fig.142/2) se trouve en position de transport.

7.15.1 Amener la structure de la plateforme manuellement en position de transport

1. Mettre la machine en marche (↳ Chapitre 7.3 „Mettre en marche/arrêter la machine”, page 73).
2. Rentrer le bras télescopique (↳ Chapitre 7.13 „Commander la structure de la plateforme”, page 116).
3. Abaisser le bras télescopique jusqu'à ce qu'il s'arrête automatiquement (↳ Chapitre 7.13 „Commander la structure de la plateforme”, page 116).
4. Pivoter la plateforme en position de transport (↳ Chapitre 7.13 „Commander la structure de la plateforme”, page 116).
 - L'affichage (Fig.143) apparaît à l'écran.

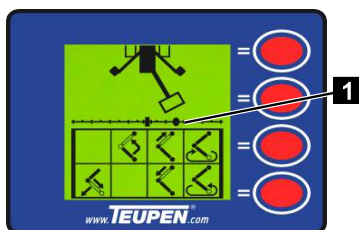


Fig. 143

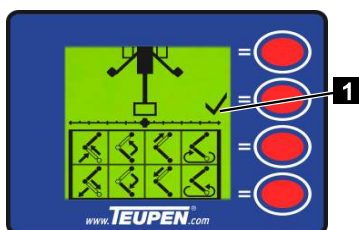


Fig. 144

5. Pivoter la plateforme en position de transport jusqu'à ce que le mouvement de rotation s'arrête automatiquement et que la coche (Fig.144/1) s'affiche à l'écran.
6. Descendre le bras de la nacelle jusqu'à ce que le mouvement s'arrête (↳ Chapitre 7.13 „Commander la structure de la plateforme”, page 116). (Uniquement sur les machines avec bras de nacelle mobile)

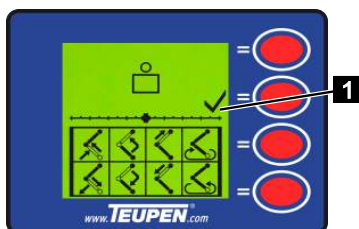


Fig. 145

7. Pivoter la nacelle en position de travail jusqu'à ce que le mouvement de rotation s'arrête et que la coche (↳ Chapitre 7.8 „Amenée de la nacelle en position de travail (option)”, page 98)/1) s'affiche à l'écran.

Commande

7.15.2 Amener la structure de la plateforme en position de transport à l'aide de la fonction Home.



AVERTISSEMENT

Domages matériels en cas de commande non conforme !

La commande retourne à la position de transport par le chemin le plus direct (rapide). Si des obstacles se trouvent sur ce chemin, cela peut causer de graves dommages matériels sur la machine.

- En cas de risque de collision, lâcher immédiatement le levier de commande et amener manuellement la nacelle jusqu'à la position souhaitée.

1. Mettre la machine en marche (↳ Chapitre 7.3 „Mettre en marche/arrêter la machine”, page 73).

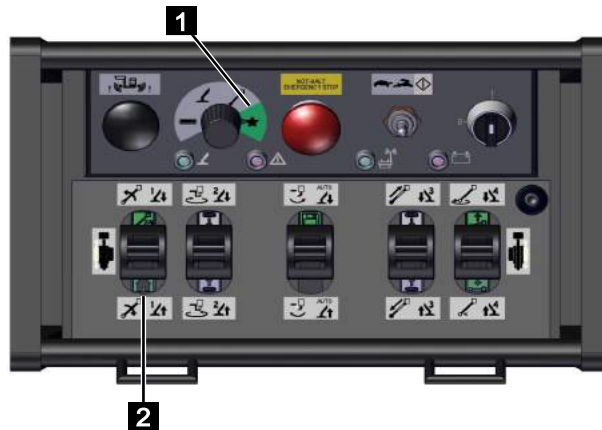


Fig. 146

2. Placer le sélecteur de fonction (Fig.146/1) sur [Fonction spéciale] (vert).
3. Tirer le levier de commande (Fig.146/2) vers l'arrière et le maintenir dans cette position jusqu'à ce que la structure de la plateforme ait atteint la position de transport.

7.16 Mettre l'appui en position de transport

Personnel :

- Personnes formées

Équipement de protection :

- Vêtements de travail de protection
- Chaussures de sécurité
- Casque de protection
- Harnais d'antichute

Définition Position de transport

Position de transport 1

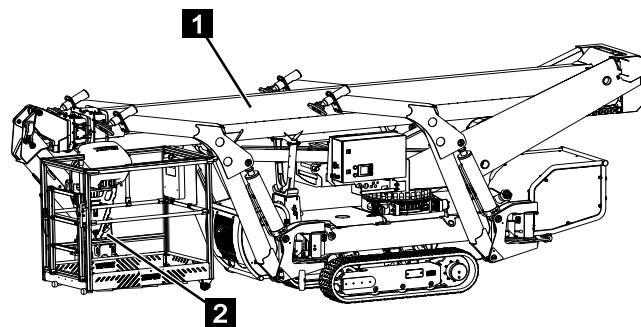


Fig. 147

- Les appuis un et quatre (Fig.147/1) se trouvent en position de transport 1.
- Les appuis deux et trois (Fig.147/2) se trouvent en position de transport 1.

Position de transport 2

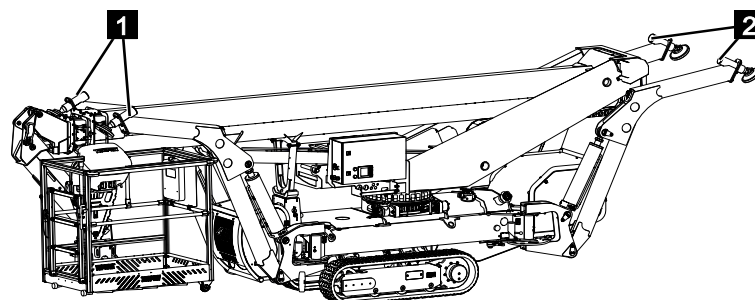


Fig. 148

- Les appuis un et quatre (Fig.148/1) se trouvent en position de transport 1.
- Les appuis deux et trois (Fig.148/1) se trouvent en position de transport 2.

Commande

7.16.1 Amener l'appui manuellement en position de transport

1. Mettre la machine en marche (↳ Chapitre 7.3 „Mettre en marche/arrêter la machine”, page 73).
2. Amener la structure de la plateforme en position de transport (↳ Chapitre 7.15 „Amener la structure de la plateforme en position de transport”, page 123).

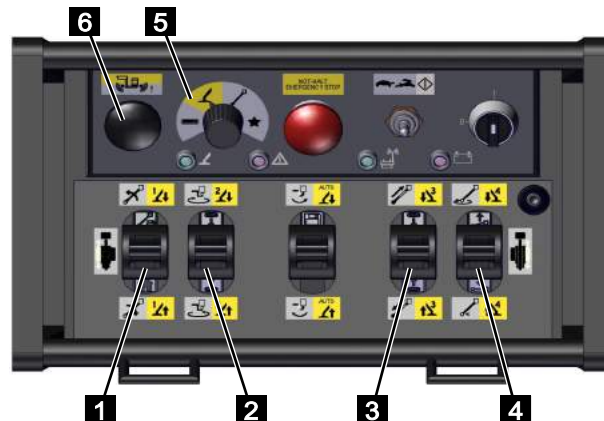


Fig. 149

3. Mettre le sélecteur de fonction sur [Fonctions des appuis] (jaune) (Fig.149/5).



AVERTISSEMENT

Dommages matériels par une commande non conforme du bouton « collision » !

Lors de la commande manuelle des appuis, le bouton « collision » doit être actionné pour pouvoir effectuer les déplacements. En faisant cela, la machine risque d'être fortement endommagée !

- S'assurer qu'aucun élément de la machine ne risque d'être endommagé lors de déplacements.
- En cas de risque de collision, lâcher immédiatement le bouton « collision ».

4. Maintenir le bouton « collision » (Fig.149/6) enfoncé.
5. Commander l'appui/les appuis souhaité(s) avec les leviers de commande (Fig.149/1, 2, 3 et 4) suivant le tableau ci-après.



AVERTISSEMENT

Risque de blessures à cause d'une montée ou d'une descente irrégulière de la machine !

Une montée ou une descente irrégulière peut faire basculer ou glisser la machine. Cela peut entraîner des blessures graves et des dommages matériels importants.

- En cas de montée ou de descente irrégulière, arrêter immédiatement l'opération et réaligner manuellement la machine.

Élément de commande	Pictogramme	Effet
Lever de commande (Fig.149/1)		L'appui 1 descend
		L'appui 1 monte
Lever de commande (Fig.149/2)		L'appui 2 descend
		L'appui 2 monte
Lever de commande (Fig.149/3)		L'appui 3 descend
		L'appui 3 monte
Lever de commande (Fig.149/4)		L'appui 4 descend
		L'appui 4 monte

6. Amener l'appui en position de transport souhaitée.

Commande

7.16.2 Amener automatiquement l'appui en position de transport

1. Mettre la machine en marche (↳ Chapitre 7.3 „Mettre en marche/arrêter la machine”, page 73).
2. Amener la structure de la plateforme en position de transport (↳ Chapitre 7.15 „Amener la structure de la plateforme en position de transport”, page 123).



Fig. 150

3. Mettre le sélecteur de fonction sur [Fonction des appuis] (jaune) (Fig.150/2).
4. Commander les appuis avec le levier de commande (Fig.150/1) suivant le tableau ci-après.



AVERTISSEMENT

Risque de blessures à cause d'une montée ou d'une descente irrégulière de la machine !

Une montée ou une descente irrégulière peut faire basculer ou glisser la machine. Cela peut entraîner des blessures graves et des dommages matériels importants.

- En cas de montée ou de descente irrégulière, arrêter immédiatement l'opération et réaligner manuellement la machine.
- Faire contrôler la mise en place automatique des appuis par le service d'entretien.

Élément de commande	Pictogramme	Effet
Lever de commande (Fig.150/1)		Appuis 1,2,3 et 4 descendent
		Appuis 1,2,3 et 4 montent

5. Amener l'appui en position de transport souhaitée.

7.16.3 Amener l'appui en position de transport à l'aide de la fonction Home

La fonction Home permet d'amener la structure de la plateforme en position de transport.

1. Mettre la machine en marche (↳ Chapitre 7.3 „Mettre en marche/arrêter la machine”, page 73).
2. Amener la structure de la plateforme en position de transport (↳ Chapitre 7.15 „Amener la structure de la plateforme en position de transport”, page 123).

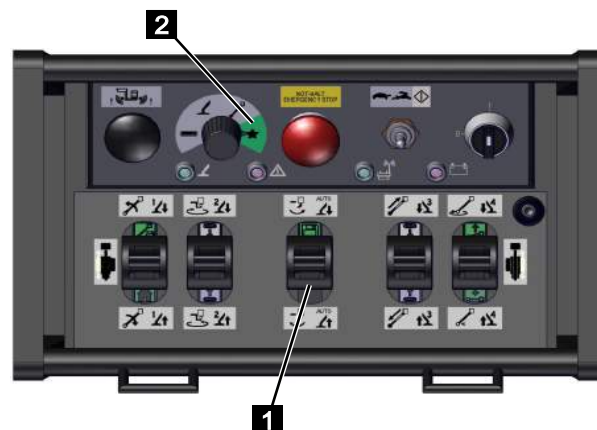


Fig. 151

3. Mettre le sélecteur de fonction de la commande radio sur [Fonction spéciale] (vert) (Fig.151/2).



AVERTISSEMENT

Risque de blessures à cause d'une montée ou d'une descente irrégulière de la machine !

Un abaissement irrégulier peut faire basculer ou glisser la machine. Cela peut entraîner des blessures graves et des dommages matériels importants.

- En cas d'abaissement irrégulier, arrêter immédiatement l'opération et faire descendre manuellement la machine.

4. Tirer le levier de commande (Fig.151/1) vers l'arrière et le maintenir dans cette position jusqu'à ce que les appuis soient rentrés.

Commande

7.17 Démonteur/monter la nacelle

Personnel :

- Personnes formées

Équipement de protection :

- Vêtements de travail de protection
- Chaussures de sécurité
- Casque de protection

En cas de passages étroits ou du changement vers le dispositif de levage, il est nécessaire de démonter/monter la nacelle. Pour cela, un dispositif de changement est monté sur la commande de la nacelle.



AVIS

Le changement de la nacelle doit être fait par deux personnes.

7.17.1 Démonteur la nacelle

1. La nacelle doit se trouver en position de transport (↳ Chapitre 7.15 „Amener la structure de la plateforme en position de transport”, page 123) ou en position de travail (↳ Chapitre 7.8 „Amenée de la nacelle en position de travail (option)”, page 98).
2. 2e personne : Soutenir la nacelle par le bas (Fig.152/1).

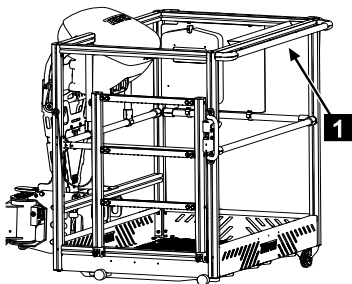


Fig. 152

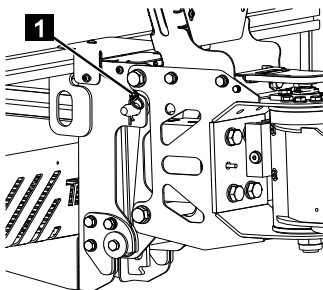


Fig. 153

3. Retirer la goupille (Fig.153/1) de la cheville de la nacelle.

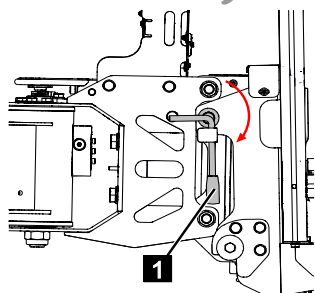


Fig. 154

4. Tourner la cheville de la nacelle (Fig.154/1) de 90° dans le sens des aiguilles d'une montre.

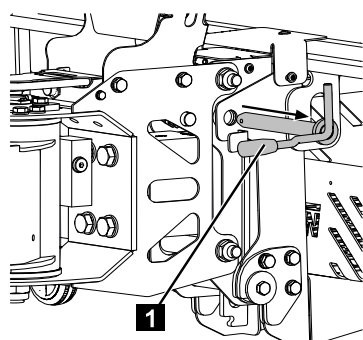


Fig. 155

5. Retirer la cheville de la nacelle (Fig.155/1).

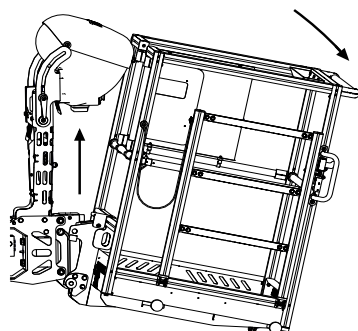


Fig. 156

6. À deux, tirer la nacelle légèrement vers le haut, l'incliner vers l'avant et la dégager de la fixation.

Commande

7.17.2 Monter la nacelle

1. La nacelle doit se trouver en position de transport (☞ Chapitre 7.15 „Amener la structure de la plateforme en position de transport”, page 123) ou en position de travail (☞ Chapitre 7.8 „Amenée de la nacelle en position de travail (option)”, page 98).
2. À deux, mettre la nacelle (Fig.157/1) dans la fixation (Fig.157/2) et la pousser dans le logement (Fig.157/3).

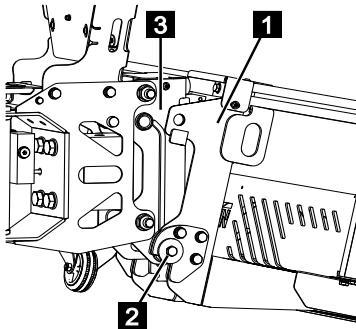


Fig. 157

3. Mettre la cheville de verrouillage (Fig.158/1) en place.

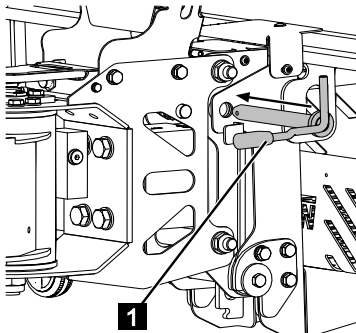


Fig. 158

4. Tourner la cheville de verrouillage (Fig.159/1) de 90° dans le sens inverse des aiguilles d'une montre jusqu'à ce qu'elle s'enclenche.

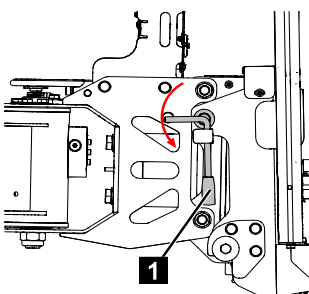


Fig. 159

5. Mettre la goupille fendue à ressort (Fig.160/1) en place dans la cheville de verrouillage.

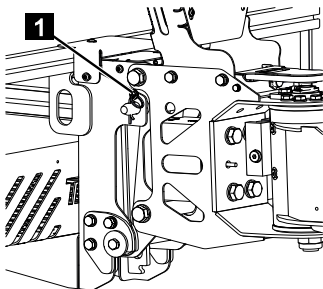


Fig. 160

7.18 Dispositif de levage

Le dispositif de levage permet de soulever des charges jusqu'à 300 kg maximum.



AVERTISSEMENT

Danger de mort par des charges en suspension !

Lors du soulèvement de charges, il y a un danger de mort par des pièces qui tombent ou pivotent d'une manière incontrôlée.

- Ne jamais se mettre sous des charges en suspension.
- Utiliser uniquement le point d'accrochage prévu pour monter les charges. Faire attention à ce que le matériel de levage soit bien fixé.

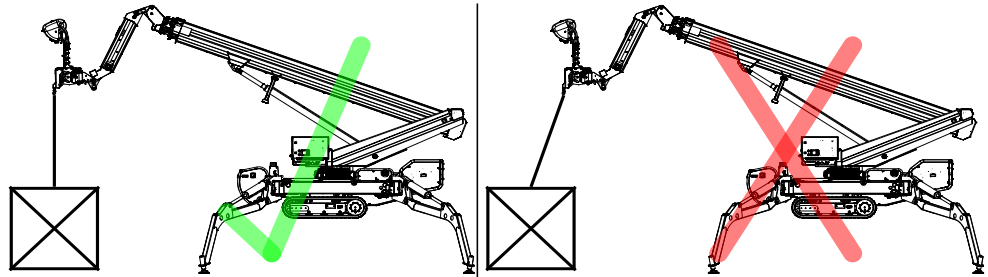


Fig. 161

Soulever toujours les charges droites. Ne jamais soulever une charge de travers. Utiliser uniquement des élingues adaptées.

Commande

7.18.1 Monter/démonter le dispositif de levage

Personnel :

- Personnes formées

Équipement de protection :

- Vêtements de travail de protection
- Chaussures de sécurité
- Casque de protection

1. Démonter la nacelle (↳ Chapitre 7.17 „Démonter/monter la nacelle”, page 131).

Montage

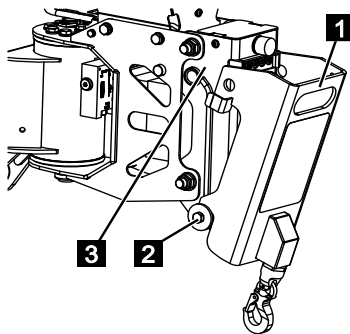


Fig. 162

2. Mettre le dispositif de levage (Fig.162/1) en place dans la fixation (Fig.162/2) et la pousser dans le logement (Fig.162/3).

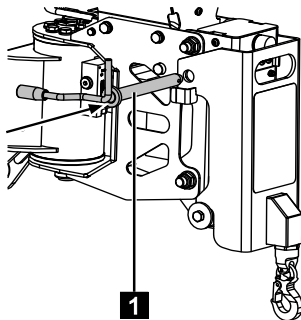


Fig. 163

3. Mettre la cheville de verrouillage (Fig.163/1) en place.

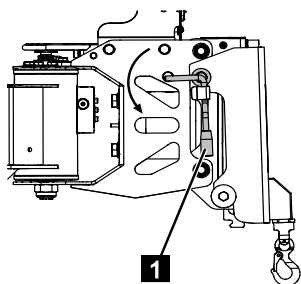


Fig. 164

4. Tourner la cheville de verrouillage (Fig.164/1) de 90° dans le sens inverse des aiguilles d'une montre jusqu'à ce qu'elle s'enclenche.

TEUPEN[®]
...access redefined

since '77

Commande

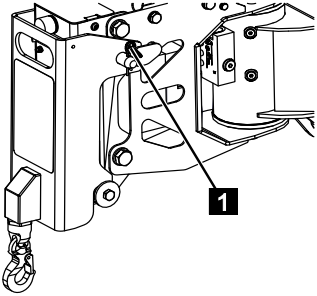


Fig. 165

5. Mettre la goupille fendue à ressort /1) en place dans la cheville de verrouillage.

Démontage

6. Le démontage se fait dans l'ordre inverse.

Commande

7.18.2 Commander le dispositif de levage

Personnel :

- Personnes formées

Équipement de protection :

- Vêtements de travail de protection
- Chaussures de sécurité
- Casque de protection



AVERTISSEMENT

Le mode de secours ne fonctionne pas !

Si la batterie principale de la machine a une tension de <math>< 11,2 \text{ V}</math>, la capacité de la batterie ne suffit plus pour le mode de secours.

- Il est nécessaire de charger la batterie principale avant de démarrer les fonctions de la plateforme (↳ Chapitre 7.26 „Charger la batterie principale”, page 172).
- Ne jamais démarrer l'utilisation de la plateforme sans avoir préalablement contrôlé la capacité de la batterie principale. (La tension der batterie principale doit dépasser 11,2 V !)
- Il est interdit d'utiliser la structure de la plateforme si la tension de la batterie principale est plus faible que 11,2 V.

1. Contrôler la capacité de la batterie principale (↳ Chapitre 7.25 „Contrôler la capacité de la batterie principale”, page 171).
2. Contrôler la capacité de la batterie principale (↳ Chapitre 7.25 „Contrôler la capacité de la batterie principale”, page 171).
3. Mettre la machine en marche (↳ Chapitre 7.3 „Mettre en marche/arrêter la machine”, page 73).
4. Soutenir la machine (↳ Chapitre 7.10 „Commander les appuis”, page 106).

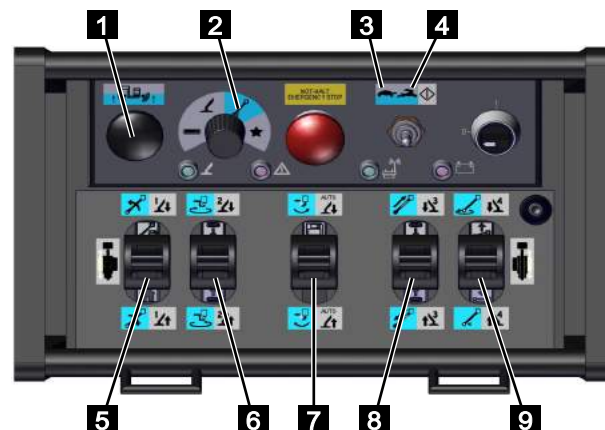


Fig. 166

5. Mettre le sélecteur de fonction de la commande radio sur [Fonctions de la plateforme] (bleu) (Fig.166/2).
6. Avec le sélecteur du mode de service sur la commande radio, sélectionner la [Vitesse lente] (Fig.166/3) ou la [Vitesse rapide] (Fig.166/4).

7. Dans certaines zones, il est nécessaire d'actionner le bouton « collision ». Pour cela, le bouton « collision » (Fig.166/1) doit être actionné en même temps que le levier de commande souhaité.



AVERTISSEMENT

Dommages matériels par une commande non conforme du bouton « collision » !

Lors de la commande des fonctions de la plateforme, il est nécessaire d'actionner le bouton « collision » dans certaines zones. En faisant cela, la machine risque d'être fortement endommagée !

- S'assurer qu'aucun élément de la machine ne risque d'être endommagé lors de déplacements.
- En cas de risque de collision, lâcher immédiatement le bouton « collision ».

8. Manipuler la plateforme avec les leviers de commande (Fig.166/5,6,7,8 et 9) conformément au tableau suivant.

Élément de commande	Pictogramme	Effet
Lever de commande (Fig.166/5)		Monter le bras télescopique
		Descendre le bras télescopique
Lever de commande (Fig.166/6)		La nacelle tourne dans le sens des aiguilles d'une montre (vu du dessus)
		La nacelle tourne dans le sens inverse des aiguilles d'une montre (vu du dessus)
Lever de commande (Fig.166/7)		Monter le bras de la nacelle
		Descendre le bras de la nacelle
Lever de commande (Fig.166/8)		Sortir le bras télescopique
		Rentrer le bras télescopique
Lever de commande (Fig.166/9)		Tourner la plateforme dans le sens des aiguilles d'une montre (vu du dessus)
		Tourner la plateforme dans le sens inverse des aiguilles d'une montre (vu du dessus)

Commande

7.19 Remplir le réservoir de carburant

Personnel :

- Personnes formées

Équipement de protection :

- Vêtements de travail de protection
- Chaussures de sécurité



AVERTISSEMENT

Risque de feu en mettant du carburant d'une manière non conforme !

Lors du remplissage du réservoir, il y a un risque de feu par les vapeurs qui s'échappent et le carburant écoulé.

- Pour mettre du carburant, il ne faut pas fumer, et il faut s'assurer qu'il n'y a pas de feu, ni de flamme à proximité.
- Porter des gants adaptés.
- Avant de mettre du carburant, couper le moteur.
- Ne mettre du carburant que dans des locaux bien aérés ou à l'extérieur, car les vapeurs qui s'échappent peuvent être inhalées.
- Ne jamais remplir le réservoir de carburant au-delà de la marque indiquée.
- Essuyer tout le carburant renversé avant de démarrer le moteur à combustion ou l'aspirer avec des liants adaptés, et l'éliminer d'une manière professionnelle.

1. S'assurer que le moteur à combustion est coupé (↳ Chapitre 7.3 „Mettre en marche/arrêter la machine”, page 73).
2. S'assurer que la plateforme élévatrice est à l'horizontale.
3. Porter des gants adaptés (gants pour diesel, gants jetables etc.).
4. Ouvrir le bouchon (Fig.167/1 du réservoir, le desserrer en le tournant dans le sens inverse des aiguilles d'une montre et le mettre à un endroit adapté de manière à ce qu'il reste propre.

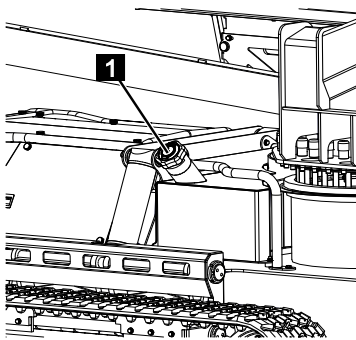


Fig. 167

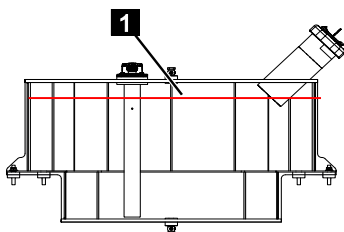


Fig. 168

5. Remplir le réservoir de carburant au maximum jusqu'au niveau indiqué (Fig.168/1).
6. Revisser le couvercle du réservoir.
7. Essuyer le carburant éventuellement renversé avant de démarrer le moteur à combustion.

7.20 Mode de secours

Personnel :

- Personnes formées

Équipement de protection :

- Vêtements de travail de protection
- Chaussures de sécurité
- Casque de protection



AVERTISSEMENT

Risques de blessure en cas d'équipements de sécurité manquants !

En mode de secours, tous les équipements de sécurité (p. ex. fin de course, arrêt d'urgence) sont hors service.

- Utiliser le mode de secours suivant les instructions suivantes.

La plateforme élévatrice dispose d'un mode de secours électrique qui permet d'utiliser la plateforme élévatrice sans commande radio, télécommande radio ou pupitre de commande.

7.20.1 Structure de la plateforme en mode de secours



Fig. 169

1. Tourner le commutateur d'allumage (Fig.169/1) dans le sens des aiguilles d'une montre sur [1].

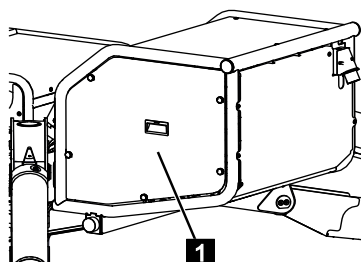


Fig. 170

2. Dévisser le capot (Fig.170/1).

Commande

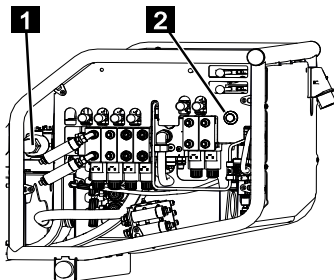


Fig. 171

3. Enfoncer la vanne [Plateforme] (Fig.171/1) et la verrouiller dans le sens des aiguilles d'une montre.



AVERTISSEMENT

Risques de blessure par une manipulation non conforme !

Une commande inadaptée de la plateforme peut faire basculer ou glisser la machine. Cela peut entraîner des blessures graves et des dommages matériels.

- Lorsqu'il y a des personnes ou des objets dans la nacelle, la maintenir toujours si possible à l'horizontale
- Rentrer d'abord toujours complètement le bras télescopique.
- Pivoter la plateforme en position de transport.
- Repivoter toujours vers le même côté.
- Tourner la nacelle sur le côté.
- Abaisser le bras télescopique en position de transport.

4. Appuyer sur le bouton [Commande de secours] (Fig.171/2) et le maintenir enfoncé.
5. Commander vannes de la plateforme conformément au tableau suivant :



AVIS

Il est aussi possible d'actionner plusieurs vannes en même temps.

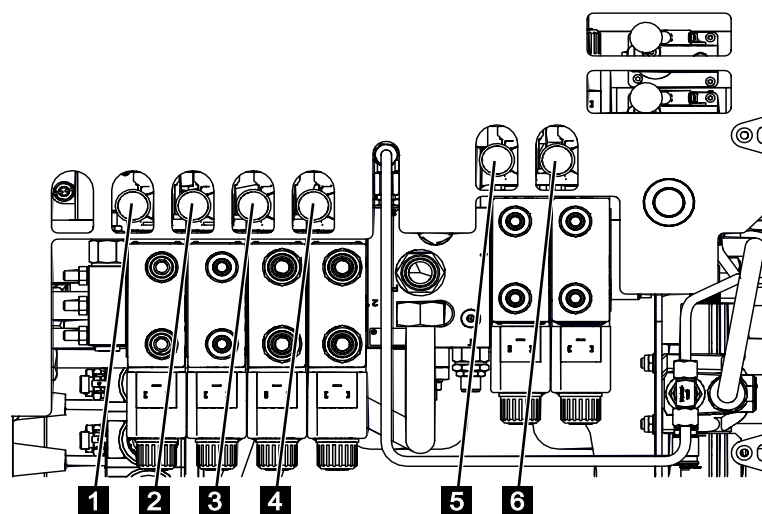


Fig. 172

Élément de commande	Pictogramme	Effet
Levier de vanne (Fig.172/1)		La nacelle tourne dans le sens des aiguilles d'une montre (vu du dessus)
		La nacelle tourne dans le sens inverse des aiguilles d'une montre (vu du dessus)
Levier de vanne (Fig.172/2)		Monter le bras de la nacelle
		Descendre le bras de la nacelle
Levier de vanne (Fig.172/3)		Monter le bras télescopique
		Descendre le bras télescopique
Levier de vanne (Fig.172/4)		Sortir le bras télescopique
		Rentrer le bras télescopique
Levier de vanne (Fig.172/5)		Tourner la plateforme dans le sens des aiguilles d'une montre (vu du dessus)
		Tourner la plateforme dans le sens inverse des aiguilles d'une montre (vu du dessus)
Levier de vanne (Fig.172/6)		Incliner la nacelle vers l'arrière
		Incliner la nacelle vers l'avant

Commande

Indications concernant la position de transport

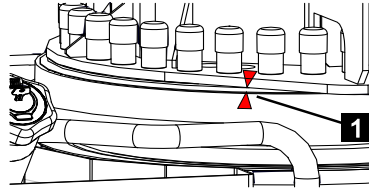


Fig. 173

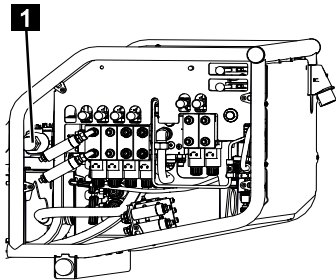


Fig. 174

6. Pivoter la plateforme vers la position de transport jusqu'à ce que les deux flèches (Fig.173/1) de l'indicateur de rotation coïncident.
7. Après le mode de secours, déverrouiller la vanne (Fig.174/1) dans le sens inverse des aiguilles d'une montre et revisser le capot.



AVERTISSEMENT

Danger de blessures par des mouvements incontrôlés !

Si les vannes sont mal réglées en mode normal, il y a un risque de mouvements incontrôlés. Cela peut entraîner des blessures graves.

- S'assurer que toutes les vannes ont été remises en position initiale.

7.20.2 Appuis en mode de secours



Fig. 175

1. Tourner le commutateur d'allumage (Fig.175/1) dans le sens des aiguilles d'une montre sur [1].

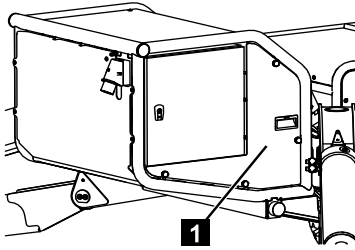


Fig. 176

2. Dévisser le capot (Fig.176/1).

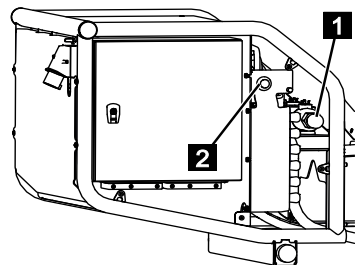


Fig. 177

3. Enfoncer la vanne (Fig.177/1) et la verrouiller dans le sens des aiguilles d'une montre.



AVERTISSEMENT

Danger de blessure par une commande non conforme !

Une commande inadaptée des appuis peut faire basculer ou glisser la machine. Cela peut entraîner des blessures graves et des dommages matériels.

- Lors de la descente, maintenir si possible la machine à l'horizontale.

4. Appuyer sur le bouton [Commande de secours] (Fig.177/2) et le maintenir enfoncé.
5. Commander les vannes conformément au tableau suivant :



AVIS

Il est aussi possible d'actionner plusieurs vannes en même temps.

Commande

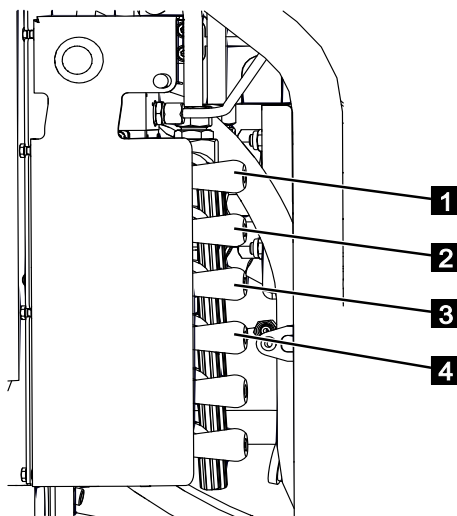


Fig. 178

Élément de commande	Pictogramme	Effet
Pousser le levier de vanne (Fig.178/1) vers l'avant.		L'appui 1 descend
Tirer le levier de vanne (Fig.178/1) vers l'arrière.		L'appui 1 monte
Pousser le levier de vanne (Fig.178/2) vers l'avant.		L'appui 2 descend
Tirer le levier de vanne (Fig.178/2) vers l'arrière.		L'appui 2 monte
Pousser le levier de vanne (Fig.178/3) vers l'avant.		L'appui 3 descend
Tirer le levier de vanne (Fig.178/3) vers l'arrière.		L'appui 3 monte
Pousser le levier de vanne (Fig.178/4) vers l'avant.		L'appui 4 descend
Tirer le levier de vanne (Fig.178/4) vers l'arrière.		L'appui 4 monte

TEUPEN[®]
...access redefined

since '77

Commande

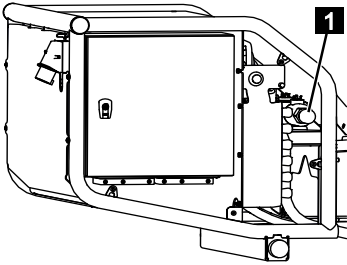


Fig. 179

6. Après le mode de secours, déverrouiller la vanne (Fig.179/1) dans le sens inverse des aiguilles d'une montre et revisser le capot.



AVERTISSEMENT

Danger de blessures par des mouvements incontrôlés !

Si les vannes sont mal réglées en mode normal, il y a un risque de mouvements incontrôlés. Cela peut entraîner des blessures graves.

- S'assurer que toutes les vannes ont été remises en position initiale.

Commande

7.20.3 Système d'entraînement à chenilles en mode de secours

7.20.3.1 Monter/descendre le système d'entraînement à chenilles



Fig. 180

1. Tourner le commutateur d'allumage (Fig.180/1) dans le sens des aiguilles d'une montre sur [1].

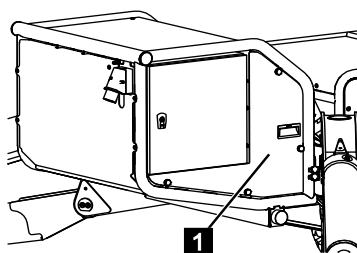


Fig. 181

2. Dévisser le capot (Fig.181/1).



AVERTISSEMENT

Risques de blessure par une manipulation non conforme !

Une commande inadaptée du système d'entraînement à chenilles peut faire basculer ou glisser la machine. Cela peut entraîner des blessures graves et des dommages matériels.

- Maintenir toujours si possible la machine à l'horizontale.
- Tenir compte de l'inclinaison maximale de la machine.
- Ne jamais se positionner en aval de la machine.

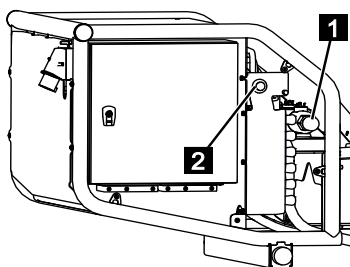


Fig. 182

3. Enfoncer la vanne (Fig.182/1) et la verrouiller dans le sens des aiguilles d'une montre.
4. Appuyer sur le bouton [Commande de secours] (Fig.182/2) et le maintenir enfoncé.

5. Commander les vannes conformément au tableau suivant :



AVIS

Il est aussi possible d'actionner plusieurs vannes en même temps.

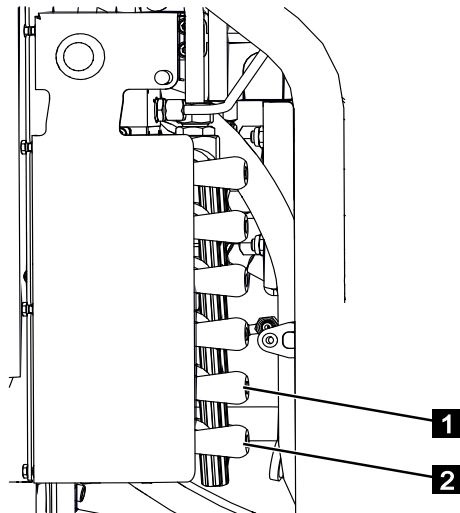






Fig. 183

Élément de commande	Pictogramme	Effet
Pousser le levier de vanne (Fig.183/1) vers l'avant.		Le système d'entraînement à chenilles gauche descend
Tirer le levier de vanne (Fig.183/1) vers l'arrière.		Le système d'entraînement à chenilles gauche monte
Pousser le levier de vanne (Fig.183/2) vers l'avant.		Le système d'entraînement à chenilles droit descend
Tirer le levier de vanne (Fig.183/2) vers l'arrière.		Le système d'entraînement à chenilles droit monte

Commande

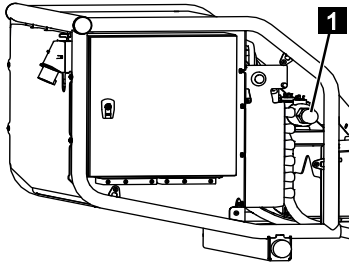


Fig. 184

6. Après le mode de secours, déverrouiller la vanne (Fig.184/1) dans le sens inverse des aiguilles d'une montre et revisser le capot.



AVERTISSEMENT

Danger de blessures par des mouvements incontrôlés !

Si les vannes sont mal réglées en mode normal, il y a un risque de mouvements incontrôlés. Cela peut entraîner des blessures graves.

- S'assurer que toutes les vannes ont été remises en position initiale.

7.20.3.2 Déplacement du système d'entraînement à chenilles



Fig. 185

1. Tourner le commutateur d'allumage (Fig.185/1) dans le sens des aiguilles d'une montre sur [1].

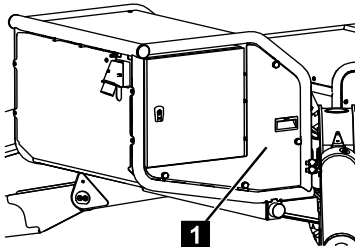


Fig. 186

2. Dévisser le capot (Fig.186/1).

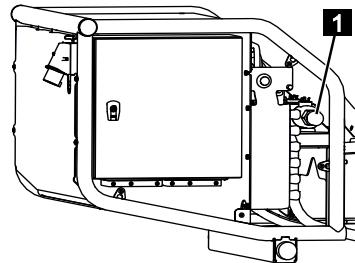


Fig. 187

3. Enfoncer la vanne (Fig.187/1) et la verrouiller dans le sens des aiguilles d'une montre.

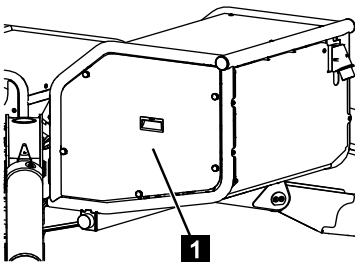


Fig. 188

4. Dévisser le capot (Fig.188/1).

Commande

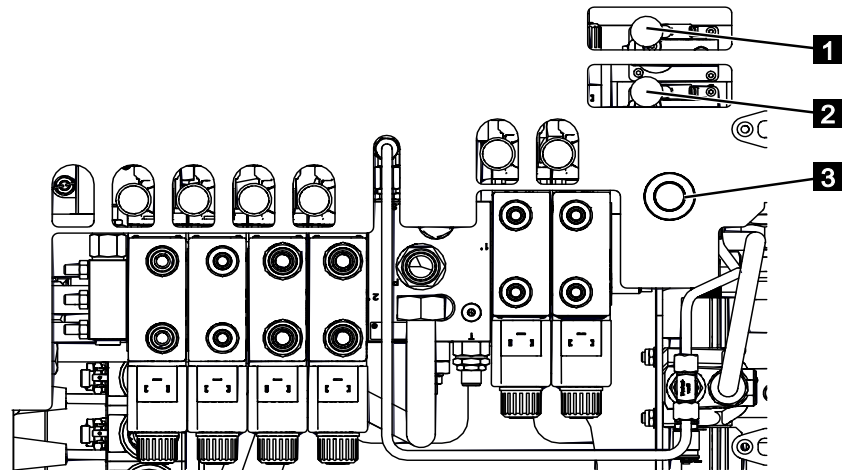


Fig. 189



AVERTISSEMENT

Risques de blessure par une manipulation non conforme !

Une commande inadaptée du système d'entraînement à chenilles peut faire basculer ou glisser la machine. Cela peut entraîner des blessures graves et des dommages matériels.

- Maintenir toujours si possible la machine à l'horizontale.
- Tenir compte de l'inclinaison maximale de la machine.
- Ne jamais se positionner en aval de la machine.

5. Appuyer sur le bouton [Commande de secours] (Fig.189/3) et le maintenir enfoncé.
6. Commander les vannes conformément au tableau suivant :

Élément de commande	Pictogramme	Effet
Pousser le levier de vanne (Fig.189/1) vers l'avant.		Le système d'entraînement à chenilles droit avance
Tirer le levier de vanne (Fig.189/1) vers l'arrière.		Le système d'entraînement à chenilles droit recule
Pousser le levier de vanne (Fig.189/2) vers l'avant.		Le système d'entraînement à chenilles gauche avance
Tirer le levier de vanne (Fig.189/2) vers l'arrière.		Le système d'entraînement à chenilles gauche recule

TEUPEN[®]
...access redefined

since '77

Commande

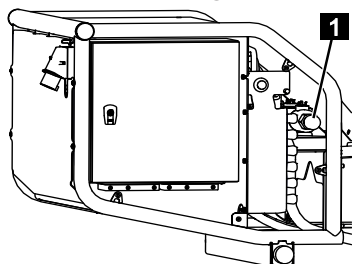


Fig. 190

7. Après le mode de secours, déverrouiller la vanne (Fig.190/1) dans le sens inverse des aiguilles d'une montre et revisser les capots sur les deux côtés.



AVERTISSEMENT

Danger de blessures par des mouvements incontrôlés !

Si les vannes sont mal réglées en mode normal, il y a un risque de mouvements incontrôlés. Cela peut entraîner des blessures graves.

- S'assurer que toutes les vannes ont été remises en position initiale.

7.21 Mode d'entretien

Personnel :

- Personnes formées

Équipement de protection :

- Vêtements de travail de protection
- Chaussures de sécurité
- Casque de protection

Définition du mode d'entretien

Fonctionnement de la plateforme élévatrice sans fonctions de sécurité, uniquement par la commande hydraulique sans l'assistance de la commande. Fonctionnement entièrement hydraulique avec l'alimentation en énergie par le moteur à combustion. L'utilisation de la commande n'est pas possible en mode d'entretien.

Le mode d'entretien n'est autorisé que si la plateforme élévatrice se trouve en parfait état.

Le mode d'entretien peut être nécessaire ou utile p. ex. pour les travaux de maintenance. Le mode d'entretien est divisé en fonctions de la plateforme, des appuis et des chenilles.



AVERTISSEMENT

Risques de blessure en cas d'équipements de sécurité manquants !

Des mouvements non conformes peuvent faire basculer la machine. Cela peut entraîner des blessures graves et mêmes mortelles. À part la fonction d'arrêt d'urgence sur le boîtier de commande principal, tous les équipements de sécurité sont hors service en mode d'entretien.

- Effectuer le mode d'entretien suivant les instructions suivantes.
- La présence de personnes dans la nacelle est interdite pendant que le mode d'entretien est effectué.
- Il est interdit d'effectuer des fonctions de grue dans le mode d'entretien.
- Ne jamais sortir le pack de profilés sans aides. Cf. (☞ Chapitre 8.2.7 „Graisser les vérins et les câbles”, page 194).



AVIS

Le mode d'entretien n'est pas un mode de secours ! Le mode de secours s'effectue uniquement par la pompe de secours électrique.

7.21.1 Mettre en marche/arrêter la machine pour le mode d'entretien.

7.21.1.1 Mettre en marche/arrêter la machine par le moteur à combustion pour effectuer le mode d'entretien.



AVIS

La mise en marche/l'arrêt du moteur à combustion par l'interrupteur à clé de la commande du moteur ne sont prévus que pour le mode d'entretien.

Démarrer le moteur à combustion

La commande du moteur pour le moteur diesel a un dispositif de préchauffage automatique. Lorsque le moteur à combustion est froid, il est préchauffé avant le démarrage. Le préchauffage n'est pas nécessaire pour les moteurs diesel à température de service et pour les moteurs essence.

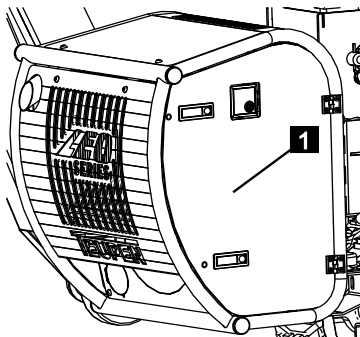


Fig. 191

1. Ouvrir le capot (Fig.191/1).



Fig. 192

2. Tourner la clé (Fig.192/1) dans le sens des aiguilles d'une montre dans la position horizontale indiquée.
3. Attendre la fin du préchauffage.

Commande



Fig. 193

4. Tourner la clé (Fig.193/1) dans le sens des aiguilles d'une montre dans la position indiquée, et la maintenir dans cette position jusqu'à ce que le moteur démarre.



AVIS

Le moteur a un blocage mécanique pour éviter un redémarrage immédiat. Il faut d'abord remettre la clé de contact en position initiale pour pouvoir redémarrer.

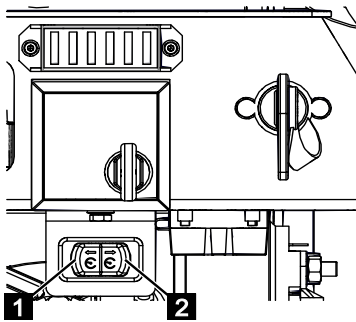


Fig. 194

5. Actionner le bouton d'entretien (Fig.194/1 ou 2) pour augmenter le régime du moteur à combustion.

Arrêt du moteur à combustion



Fig. 195

6. Tourner la clé (Fig.195/1) dans le sens inverse des aiguilles d'une montre dans la position initiale indiquée et retirer la clé.

7.21.1.2 Mettre en marche/arrêter la machine par le raccordement électrique pour effectuer le mode d'entretien.

1. Raccorder la machine au réseau électrique (↳ Chapitre 7.2 „Raccorder la machine au réseau électrique”, page 71).

7.21.2 Structure de la plateforme en mode d'entretien



AVERTISSEMENT

Danger de blessure par des mouvements de la machine non conformes !

Des mouvements de la machine non conformes peuvent la faire basculer. Cela peut entraîner des blessures graves et mêmes mortelles.

- Le mode d'entretien pour les [fonctions de la plateforme] n'est autorisé que lorsque la machine est soutenue.

1. S'assurer que la machine se trouve en position de travail (↳ Chapitre 7.9 „Amener l'appui en position de travail”, page 101).
2. Mettre la machine en marche (↳ Chapitre 7.21.1 „Mettre en marche/arrêter la machine pour le mode d'entretien.”, page 154).
3. Dévisser les capots (Fig.196/1).

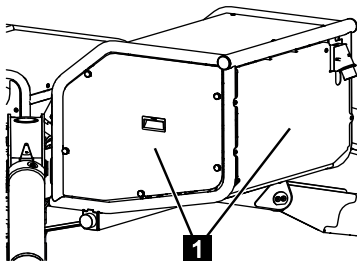


Fig. 196

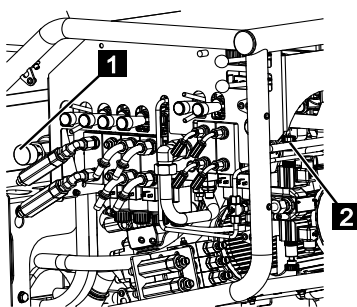


Fig. 197

4. Enfoncer la vanne [Plateforme] (Fig.197/1) et la verrouiller dans le sens des aiguilles d'une montre.
5. Visser la vanne [LS] (Fig.197/2) à fond dans le sens des aiguilles d'une montre.
6. Commander vannes de la plateforme conformément au tableau suivant :

Commande

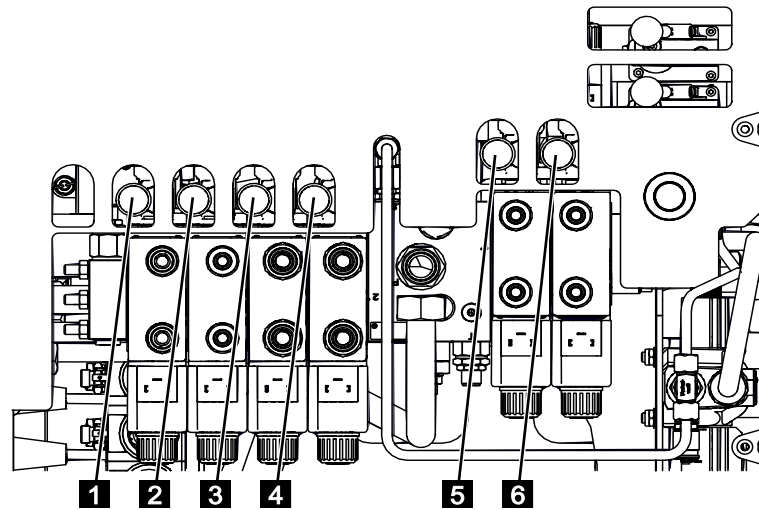


Fig. 198

Élément de commande	Pictogramme	Effet
Levier de vanne (Fig.198/1)		La nacelle tourne dans le sens des aiguilles d'une montre (vu du dessus)
		La nacelle tourne dans le sens inverse des aiguilles d'une montre (vu du dessus)
Levier de vanne (Fig.198/2)		Monter le bras de la nacelle
		Descendre le bras de la nacelle
Levier de vanne (Fig.198/3)		Monter le bras télescopique
		Descendre le bras télescopique
Levier de vanne (Fig.198/4)		Sortir le bras télescopique
		Rentrer le bras télescopique
Levier de vanne (Fig.198/5)		Tourner la plateforme dans le sens des aiguilles d'une montre (vu du dessus)
		Tourner la plateforme dans le sens inverse des aiguilles d'une montre (vu du dessus)
Levier de vanne (Fig.198/6)		Incliner la nacelle vers l'arrière
		Incliner la nacelle vers l'avant

TEUPEN[®]
...access redefined

since '77

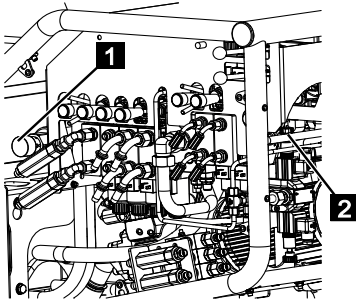


Fig. 199

Commande

7. Après le mode d'entretien, dévisser totalement la vanne [LS] (Fig.199/2) et déverrouiller la vanne [Plateforme] (Fig.199/1) dans le sens inverse des aiguilles d'une montre et revisser les capots.
8. Pour terminer le mode d'entretien, la machine doit être arrêtée par la commande du moteur (↳ Chapitre 7.21.1 „Mettre en marche/arrêter la machine pour le mode d'entretien.”, page 154).



AVERTISSEMENT

Danger de blessures par des mouvements incontrôlés !

Si les vannes sont mal réglées en mode normal, il y a un risque de mouvements incontrôlés. Cela peut entraîner des blessures graves.

- S'assurer que toutes les vannes ont été remises en position initiale.

Commande

7.21.3 Fonctionnement des appuis en mode d'entretien



AVERTISSEMENT

Danger de blessure par des mouvements de la machine non conformes !

Des mouvements de la machine non conformes peuvent la faire basculer. Cela peut entraîner des blessures graves et mêmes mortelles.

- Le mode d'entretien pour les [fonctions des appuis] n'est autorisé que si la structure de la plateforme se trouve en position de transport.

1. S'assurer que la structure de la plateforme se trouve en position de transport (↳ Chapitre 7.15 „Amener la structure de la plateforme en position de transport”, page 123).
2. Dévisser les capots (Fig.200/1).

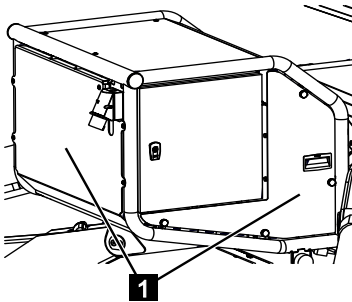


Fig. 200

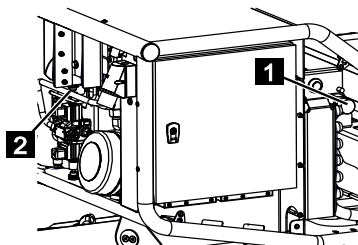


Fig. 201

3. Enfoncer la vanne [Appui, chenille] (Fig.201/1) et la verrouiller dans le sens des aiguilles d'une montre.
4. Visser la vanne [LS] (Fig.201/2) à fond dans le sens des aiguilles d'une montre.
5. Commander vannes des appuis conformément au tableau suivant.

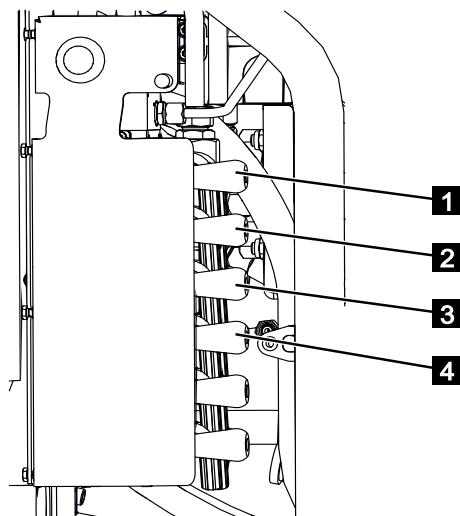


Fig. 202

Élément de commande	Pictogramme	Effet
Pousser le levier de vanne (Fig.202/1) vers l'avant.		L'appui 1 descend
Tirer le levier de vanne (Fig.202/1) vers l'arrière.		L'appui 1 monte
Pousser le levier de vanne (Fig.202/2) vers l'avant.		L'appui 2 descend
Tirer le levier de vanne (Fig.202/2) vers l'arrière.		L'appui 2 monte
Pousser le levier de vanne (Fig.202/3) vers l'avant.		L'appui 3 descend
Tirer le levier de vanne (Fig.202/3) vers l'arrière.		L'appui 3 monte
Pousser le levier de vanne (Fig.202/4) vers l'avant.		L'appui 4 descend
Tirer le levier de vanne (Fig.202/4) vers l'arrière.		L'appui 4 monte

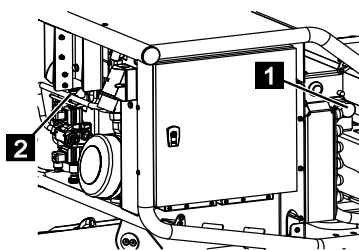


Fig. 203

- Après le mode d'entretien, dévisser totalement la vanne [LS] (Fig.203/2) et déverrouiller la vanne [Appui, chenille] (Fig.203/1) dans le sens inverse des aiguilles d'une montre et revisser les capots.



Commande

7. Pour terminer le mode d'entretien, la machine doit être arrêtée par la commande du moteur (↳ Chapitre 7.21.1 „Mettre en marche/arrêter la machine pour le mode d'entretien.“, page 154).



AVERTISSEMENT

Danger de blessures par des mouvements incontrôlés !

Si les vannes sont mal réglées en mode normal, il y a un risque de mouvements incontrôlés. Cela peut entraîner des blessures graves.

- S'assurer que toutes les vannes ont été remises en position initiale.

7.21.4 Système d'entraînement à chenilles en mode d'entretien



AVERTISSEMENT

Danger de blessure par des mouvements de la machine non conformes !

Des mouvements de la machine non conformes peuvent la faire basculer. Cela peut entraîner des blessures graves et mêmes mortelles.

- Le mode d'entretien pour les [fonctions des chenilles] n'est autorisé que si la structure de la plateforme et l'appui se trouvent en position de transport.

1. S'assurer que la structure de la plateforme se trouve en position de transport (☞ Chapitre 7.15 „Amener la structure de la plateforme en position de transport”, page 123).
2. S'assurer que l'appui se trouve en position de transport (☞ Chapitre 7.16 „Mettre l'appui en position de transport”, page 126).
3. Mettre la machine en marche (☞ Chapitre 7.21.1 „Mettre en marche/arrêter la machine pour le mode d'entretien.”, page 154).
4. Dévisser les capots (Fig.204/1).

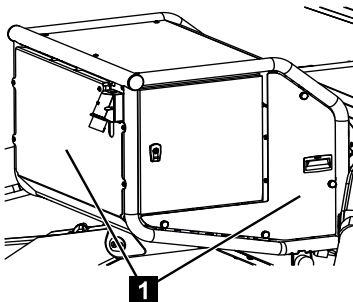


Fig. 204

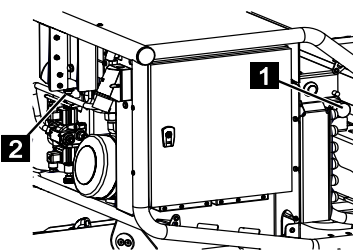


Fig. 205

5. Enfoncer la vanne [Appui, chenille] (Fig.205/1) et la verrouiller dans le sens des aiguilles d'une montre.
6. Visser la vanne [LS] (Fig.205/2) à fond dans le sens des aiguilles d'une montre.

Commande

7.21.4.1 Déplacement du système d'entraînement à chenilles

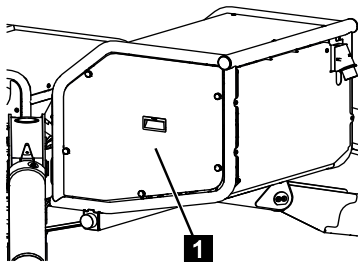


Fig. 206

1. Dévisser le capot (Fig.206/1).
2. Commander les vannes conformément au tableau suivant :

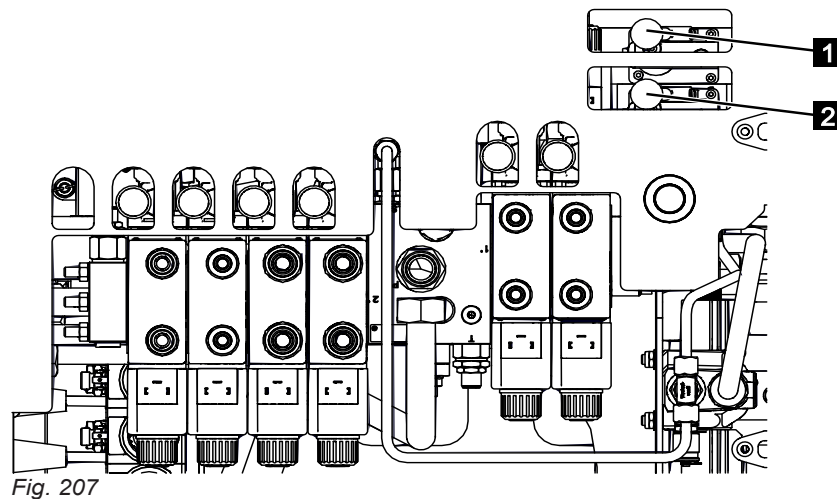






Fig. 207

Élément de commande	Pictogramme	Effet
Pousser le levier de vanne (Fig.207/1) vers l'avant.		Le système d'entraînement à chenilles droit avance
Tirer le levier de vanne (Fig.207/1) vers l'arrière.		Le système d'entraînement à chenilles droit recule
Pousser le levier de vanne (Fig.207/2) vers l'avant.		Le système d'entraînement à chenilles gauche avance
Tirer le levier de vanne (Fig.207/2) vers l'arrière.		Le système d'entraînement à chenilles gauche recule

TEUPEN[®]
...access redefined

since '77

Commande

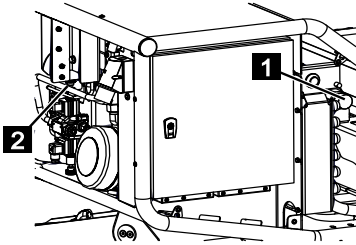


Fig. 208

3. Après le mode d'entretien, dévisser totalement la vanne [LS] (Fig.208/2), déverrouiller la vanne [Appui, chenille] (Fig.208/1) dans le sens inverse des aiguilles d'une montre et revisser les capots.
4. Pour terminer le mode d'entretien, la machine doit être arrêtée par la commande du moteur (↳ Chapitre 7.21.1 „Mettre en marche/arrêter la machine pour le mode d'entretien.”, page 154).



AVERTISSEMENT

Danger de blessures par des mouvements incontrôlés !

Si les vannes sont mal réglées en mode normal, il y a un risque de mouvements incontrôlés. Cela peut entraîner des blessures graves.

- S'assurer que toutes les vannes ont été remises en position initiale.

7.21.4.2 Monter/descendre le système d'entraînement à chenilles

1. Commander les vannes conformément au tableau suivant :

Commande

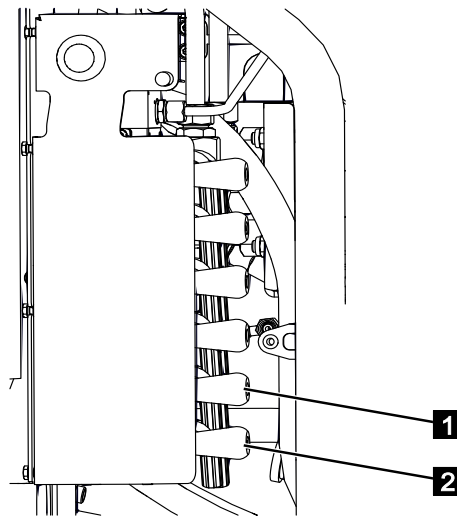


Fig. 209

Élément de commande	Pictogramme	Effet
Pousser le levier de vanne (Fig.209/1) vers l'avant.		Le système d'entraînement à chenilles gauche descend
Tirer le levier de vanne (Fig.209/1) vers l'arrière.		Le système d'entraînement à chenilles gauche monte
Pousser le levier de vanne (Fig.209/2) vers l'avant.		Le système d'entraînement à chenilles droit descend
Tirer le levier de vanne (Fig.209/2) vers l'arrière.		Le système d'entraînement à chenilles droit monte

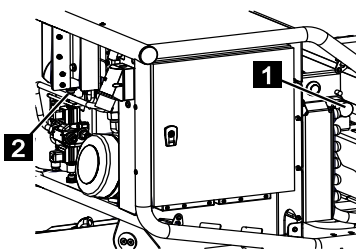


Fig. 210

- Après le mode d'entretien, dévisser totalement la vanne [LS] (Fig.210/2), déverrouiller la vanne [Appui, chenille] (Fig.210/1) dans le sens inverse des aiguilles d'une montre et revisser les capots.
- Pour terminer le mode d'entretien, la machine doit être arrêtée par la commande du moteur (↳ Chapitre 7.21.1 „Mettre en marche/arrêter la machine pour le mode d'entretien.”, page 154).



AVERTISSEMENT

Danger de blessures par des mouvements incontrôlés !

Si les vannes sont mal réglées en mode normal, il y a un risque de mouvements incontrôlés. Cela peut entraîner des blessures graves.

- S'assurer que toutes les vannes ont été remises en position initiale.

7.22 Entraînement supplémentaire 12 V

Personnel :

- Personnes formées

Équipement de protection :

- Vêtements de travail de protection
- Chaussures de sécurité
- Casque de protection

Si la machine s'est arrêtée par manque de carburant, la commande peut se faire par l'entraînement supplémentaire de 12 V.

Cette fonction est uniquement prévue pour le cas où la machine est tombée en panne par manque de carburant. Il est ainsi possible d'amener la machine le plus rapidement possible en position de transport.



AVIS

L'entraînement principal n'est ni un mode de secours ni un mode d'entretien. Cet entraînement peut se commander uniquement de la nacelle.

Tous les équipements de sécurité sont disponibles pour cette commande.

1. S'assurer que le moteur à combustion et l'entraînement électrique sont coupés.
2. Mettre la commande radio en marche (↳ Chapitre 7.3.1 „Allumer et éteindre la commande radio”, page 73).



Fig. 211

3. Maintenir le bouton pour l'entraînement supplémentaire (Fig.211/1) enfoncé et commander en même temps la machine à l'aide de la commande radio.



AVIS

Capacité des batteries limitée

- Éviter effectuer de longues distances avec le système d'entraînement à chenilles.
- Toujours choisir le chemin le plus rapide vers la position de transport lors de déplacements de la plateforme.

Commande

7.23 Coffret

Dans le coffret se trouvent p. ex. les outils pour le système d'entraînement à chenilles, le levier manuel pour le système d'entraînement à chenilles manuel ou la commande radio.

Le coffret peut être verrouillé avec une clé.

7.23.1 Ouvrir le coffret

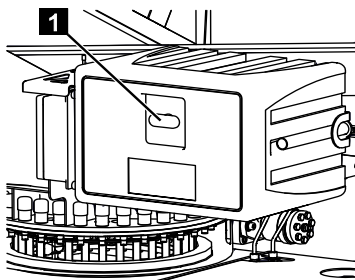


Fig. 212

1. Enlever le cache du verrouillage (Fig.212/1).
2. Ouvrir la serrure (Fig.212/1) en tournant la clé du coffret dans le sens des aiguilles d'une montre.

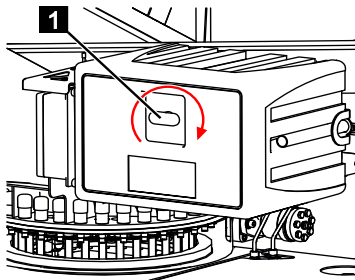


Fig. 213

3. Tourner le verrouillage (Fig.213/1) dans le sens des aiguilles d'une montre et tirer le volet vers l'arrière.
4. Enfoncer le cache sur le verrouillage (Fig.213/1).

7.23.2 Verrouiller le coffret

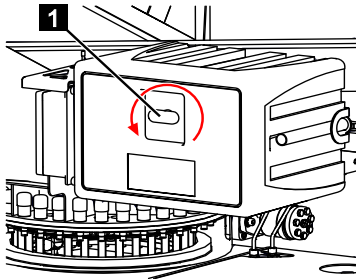


Fig. 214

1. Pousser le volet vers le haut.
2. Tourner le verrouillage (Fig.214/1) dans le sens inverse des aiguilles d'une montre.

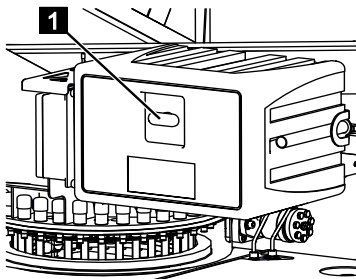


Fig. 215

3. Tourner la clé du coffret dans la serrure (Fig.215/1) dans le sens inverse des aiguilles d'une montre pour verrouiller le coffret.
4. Enfoncer le cache sur le verrouillage (Fig.215/1).

Commande

7.24 Changer/Charger les piles de la commande radio

Personnel :

- Personne initiée

Equipement de protection :

- Vêtements de protection
- Chaussures de sécurité
- Casque de protection

La livraison comprend 3 piles rechargeables pour la commande radio, une dans la commande radio, une pour le chargeur secteur, et une pour le chargeur dans la nacelle.



AVIS

La durée de fonctionnement d'une pile chargée est de 8 à 10 heures

1. Arrêter la machine (☞ Chapitre 7.3.1 „Allumer et éteindre la commande radio”, page 73).
2. Enlever la pile vide (Fig.216/1) au dos de la commande radio.

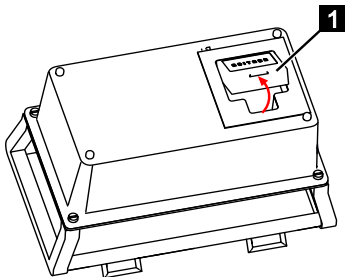


Fig. 216

3. Ouvrir le volet (Fig.217/1) de l'unité de commande.

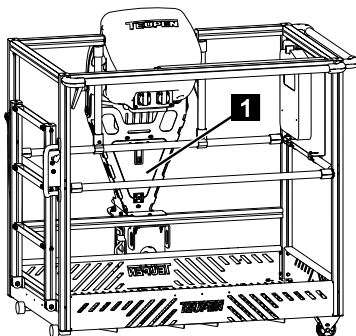


Fig. 217

TEUPEN[®]
...access redefined

since '77

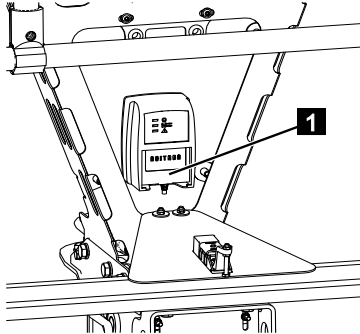


Fig. 218

Commande

4. Enlever la pile chargée (Fig.218/1) du chargeur et y mettre une pile vide.
5. Mettre la pile chargée dans la commande radio.



AVIS

La durée de chargement maximale est de 4 heures.

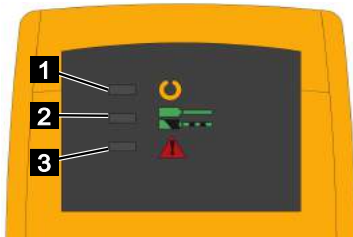


Fig. 219

Affichages du chargeur

- Le chargeur est sous tension
 - La LED jaune (Fig.219/1) est allumée
- Le processus de chargement est en cours
 - La LED verte (Fig.219/2) clignote
- Le processus de chargement est terminé
 - La LED verte (Fig.219/2) est allumée
- La pile est défectueuse
 - La LED rouge (Fig.219/3) est allumée



AVIS

Pour plus d'informations, tenir compte de la notice utilisation du fabricant de installation radio (☞ Chapitre 11.5 „Commande radio”, page 282).

Commande

7.25 Contrôler la capacité de la batterie principale

Personnel :

- Personnes formées

Équipement de protection :

- Vêtements de travail de protection
- Chaussures de sécurité
- Casque de protection

1. Tourner le commutateur d'allumage (Fig.220/2) dans le sens des aiguilles d'une montre sur [1].
2. Relever la capacité de la batterie sur l'affichage de la batterie (Fig.220/1) et la comparer au tableau qui suit.

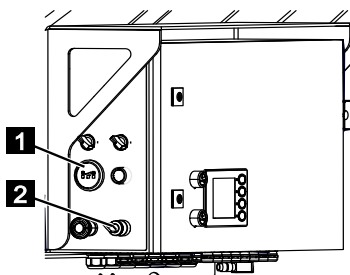


Fig. 220

Types d'affichage	Tension de la batterie	Description
	>11,2 V	Il n'est pas nécessaire de charger la batterie.
	>10,5 V	La batterie doit absolument être chargée.
	<10,5 V	La batterie doit absolument être chargée.



AVERTISSEMENT

Le mode de secours ne fonctionne pas !

Si la batterie principale de la machine a une tension de <11,2 V, la capacité de la batterie ne suffit plus pour le mode de secours.

- Il est nécessaire de charger la batterie principale avant de démarrer les fonctions de la plateforme (☞ Chapitre 7.26 „Charger la batterie principale”, page 172).
- Ne jamais démarrer l'utilisation de la plateforme sans avoir préalablement contrôlé la capacité de la batterie principale. (La tension der batterie principale doit dépasser 11,2 V !)
- Il est interdit d'utiliser la structure de la plateforme si la tension de la batterie principale est plus faible que 11,2 V.

3. Contrôler la capacité de la batterie principale (☞ Chapitre 7.25 „Contrôler la capacité de la batterie principale”, page 171).

7.26 Charger la batterie principale

Personnel :

- Personnel qualifié

Equipement de protection :

- Vêtements de protection
- Chaussures de sécurité
- Lunettes de protection



AVERTISSEMENT

Risques de blessure par une manipulation non conforme !

Un mauvais réglage au niveau du chargeur risque de détruire la batterie. Cela peut entraîner des blessures.

- Ne jamais charger une batterie sans avoir d'abord lu la notice d'utilisation du chargeur utilisé.
- Toujours porter des lunettes de protection adaptées et protéger le visage et les mains de façon appropriée.
- Charger les batteries uniquement dans des pièces bien aérées.
- Arrêter le chargeur avant de raccorder le câble de raccordement à la batterie pour éviter des étincelles.



AVERTISSEMENT

Risques de blessure par une manipulation non conforme !

Une mauvaise manipulation de la batterie risque d'entraîner de graves blessures corporelles.

- Veuillez impérativement décongeler une batterie congelée avant d'effectuer une aide au démarrage ou de charger la batterie. (Risque d'explosion)
- Ne pas se pencher au-dessus de la batterie pendant l'aide au démarrage ou le processus de chargement. (Risques de blessure)
- Tenir les sources d'inflammation (flamme nue, cigarettes allumées, etc.) éloignées des batteries. (Risque d'explosion)
- Ne jamais utiliser la borne négative de la batterie pour charger ou ponter. (Risque d'explosion)

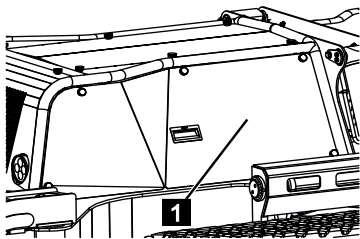


Fig. 221

1. Dévisser le capot (Fig.221/1).
2. S'assurer que le chargeur est éteint.
3. S'assurer que le contact et tous les consommables électriques de la machine sont coupés.

Commande

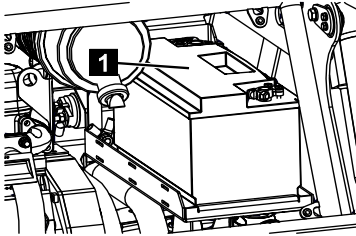


Fig. 222

4. Raccorder le câble rouge à la borne positive (Fig.222/1) de la batterie.
5. Raccorder le câble noir à une masse adaptée dans le compartiment du moteur.
6. S'assurer que le contact et tous les consommables électriques sont coupés.
7. Avant de mettre le chargeur en marche, régler la tension et l'intensité de courant adaptées de la batterie sur le chargeur.

Débrancher le chargeur

8. S'assurer que le chargeur est éteint.
9. Débrancher le câble noir.
10. Débrancher le câble rouge.
11. Revisser le capot.

7.27 Aide au démarrage

Personnel :

- Personnel qualifié

Equipement de protection :

- Vêtements de protection
- Chaussures de sécurité
- Lunettes de protection



AVERTISSEMENT

Risques de blessure par une manipulation non conforme !

Une mauvaise façon de procéder peut occasionner de graves blessures et des dommages matériels.

- Toujours porter des lunettes de protection adaptées et protéger le visage et les mains de façon appropriée.
- Utiliser uniquement des câbles d'aide au démarrage réglementaires.
- Respecter la procédure décrite par la suite.



AVERTISSEMENT

Risques de blessure par une manipulation non conforme !

Une mauvaise manipulation de la batterie risque d'entraîner de graves blessures corporelles.

- Veuillez impérativement décongeler une batterie congelée avant d'effectuer une aide au démarrage ou de charger la batterie. (Risque d'explosion)
- Ne pas se pencher au-dessus de la batterie pendant l'aide au démarrage ou le processus de chargement. (Risques de blessure)
- Tenir les sources d'inflammation (flamme nue, cigarettes allumées, etc.) éloignées des batteries. (Risque d'explosion)
- Ne jamais utiliser la borne négative de la batterie pour charger ou ponter. (Risque d'explosion)

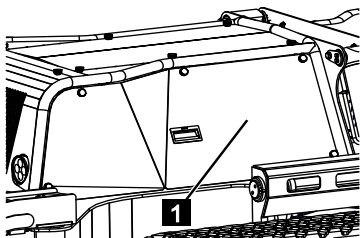


Fig. 223

1. Dévisser le capot (Fig.223/1).
2. S'assurer que le chargeur est éteint.
3. S'assurer que le contact et tous les consommables électriques de la machine sont coupés.

Commande

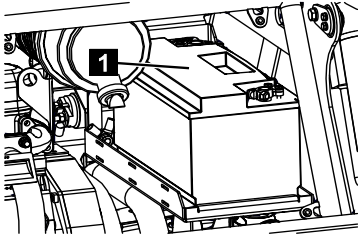


Fig. 224

4. Raccorder le câble rouge à la borne positive de la batterie déchargée (Fig.224/1).
5. Raccorder l'autre extrémité du câble rouge à la borne positive de la batterie de secours.
6. Raccorder le câble noir à une masse adaptée dans le compartiment du moteur.
7. Raccorder l'autre extrémité du câble rouge à la borne négative de la batterie de secours.
8. S'assurer que les câbles ne peuvent pas entrer en contact avec des composants en rotation.
9. Mettre la machine en marche (☛ Chapitre 7.3.3 „Mettre en marche/Couper la machine par le moteur à combustion”, page 75)).
10. Dès que l'aide au démarrage a été effectuée avec succès, les câbles d'aide au démarrage peuvent être débranchés dans l'ordre inverse.
11. Revisser le capot.

7.28 Réglage du pupitre de commande (option)

Personnel :

- Personnes formées

Équipement de protection :

- Vêtements de travail de protection
- Chaussures de sécurité
- Casque de protection

Pour diminuer la largeur de passage, il est possible de déplacer le pupitre de commande.

Déplacer l'unité de commande vers le bas

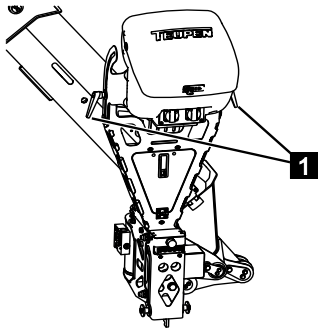


Fig. 225

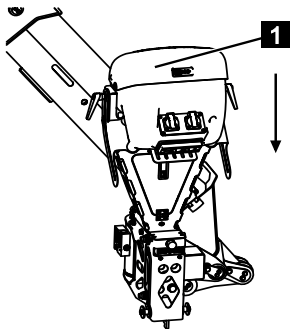


Fig. 226

1. Démontez la nacelle (↳ Chapitre 7.17 „Démonter/monter la nacelle”, page 131).
2. Desserrer le levier de fixation (Fig.225/1).

3. Déplacer l'unité de commande (Fig.226/1) vers le bas dans le sens de la flèche.
4. Serrer légèrement le levier de fixation.



AVIS

Avant de pouvoir de nouveau commander la machine à partir de la nacelle, l'unité de commande doit de nouveau être déplacée vers le haut !

Déplacer l'unité de commande vers le haut

5. Le déplacement vers le haut de l'unité de commande se fait dans l'ordre inverse.

Commande

7.29 Cadenas

7.29.1 Changer le code du cadenas à étrier

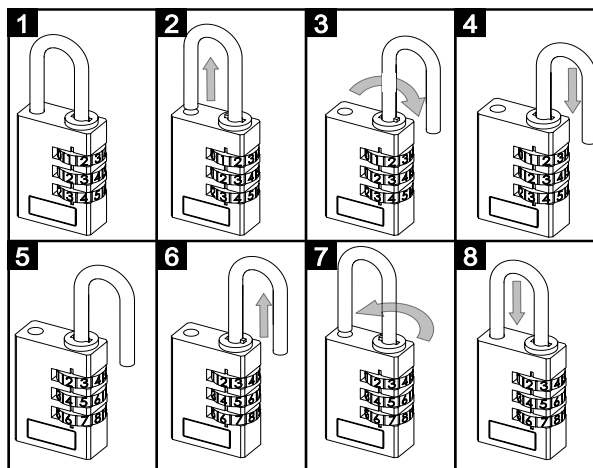


Fig. 227

1. Régler les 3 trois derniers chiffres du numéro de série (dans l'exemple 123).
2. Tirer sur l'étrier.
3. Tourner l'étrier de 180°.
4. Appuyer sur l'étrier.
5. Régler le nouveau numéro souhaité (dans l'exemple 246).
6. Tirer sur l'étrier.
7. Tourner l'étrier de 180°.
8. Appuyer sur l'étrier.

7.29.2 Cadenas numérique du pupitre de commande

Le cadenas numérique a été codé à l'usine avec les 3 derniers chiffres du numéro de série. Dans l'exemple, le numéro de série de la plateforme élévatrice est 141123.

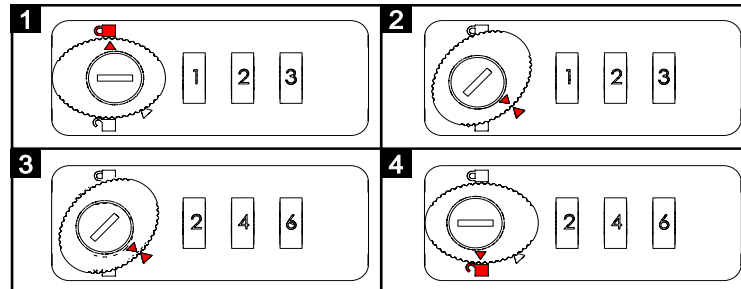


Fig. 228

1. Régler les trois derniers chiffres du numéro de série (dans l'exemple 123).
2. Tourner le bouton de commande dans le sens inverse des aiguilles d'une montre sur le symbole [Flèche].
3. Régler le nouveau numéro souhaité (p. ex. 246).
4. Tourner le bouton de commande dans le sens des aiguilles d'une montre sur le symbole *Serrure ouverte*.

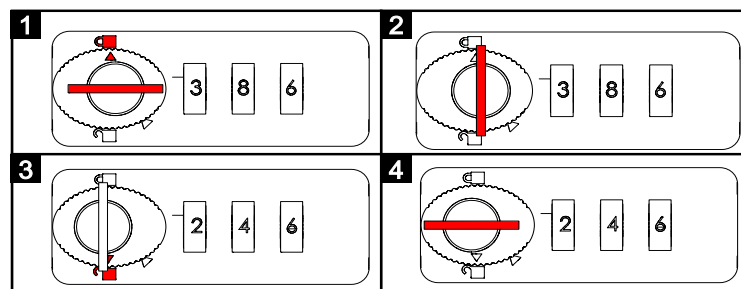


Fig. 229

5. Insérer la clé.
6. Tourner la clé de 90° dans le sens des aiguilles d'une montre.
7. Laisser la clé dans cette position et tourner le bouton de commande de 180° dans le sens inverse des aiguilles d'une montre.
 - Le cadenas numérique règle automatiquement le code initial.
8. Tourner la clé de 90° dans le sens inverse des aiguilles d'une montre et la retirer.

8 Entretien

8.1 Consignes de sécurité pour l'entretien

Courant électrique



DANGER

Danger de mort par courant électrique !

En cas de contact avec des pièces sous tension, il y a danger de mort. Les éléments électriques activés peuvent exécuter des mouvements incontrôlés et provoquer des blessures très graves.

- Avant de commencer, couper l'alimentation électrique et la verrouiller afin d'éviter une remise en marche involontaire.

Verrouiller pour éviter toute remise en marche involontaire



AVERTISSEMENT

Danger de mort en cas de remise en marche non autorisée !

La remise en circuit non autorisée de l'alimentation en énergie durant le dépiage des pannes et le dépannage peut occasionner de graves blessures, voire la mort, de personnes présentes dans la zone de danger.

- Avant de commencer les travaux, couper toutes les alimentations en énergie et les verrouiller afin d'éviter une remise en marche involontaire.

Travaux d'entretien réalisés
d'une manière non
conforme



AVERTISSEMENT

Danger de blessures en cas de travaux d'entretien réalisés d'une manière non conforme !

Un entretien non conforme peut entraîner des blessures graves et des dommages matériels importants.

- Avant de commencer les travaux, prévoir une liberté de montage suffisante.
- Faire attention à ce que le poste de montage soit rangé et propre ! Les composants et les outils entassés ou qui traînent représentent des sources d'accident.
- Ne pas desserrer les jonctions plombées par de la cire jaune.
- Si des composants ont été enlevés, faire attention au bon montage, remonter tous les éléments de fixation et respecter les couples de serrage.
- Avant la remise en marche, tenir compte des points suivants :
 - ⇒ S'assurer que tous les travaux d'entretien ont été réalisés et terminés conformément aux indications et mentions de cette notice.
 - ⇒ S'assurer que personne ne se trouve dans la zone dangereuse.
 - ⇒ S'assurer que tous les carters et tous les équipements de sécurité sont installés et fonctionnent correctement.

Gaz d'échappement



AVERTISSEMENT

Danger de mort par intoxication ou asphyxie par des gaz d'échappement !

L'inhalation des gaz d'échappement peut provoquer une asphyxie, des intoxications graves et des blessures graves des voies respiratoires.

- Pour travailler avec la machine et le moteur diesel en marche, il faut toujours assurer une arrivée d'air frais.
- En cas d'inhalation des gaz d'échappement, donner immédiatement de l'air frais à la personne concernée, et consulter un médecin.

Entretien

Batteries



AVERTISSEMENT

Risques de blessure en cas de mauvaise manipulation des batteries !

En cas de mauvaise manipulation des batteries, il y a le risque que les batteries explosent ou que du liquide toxique s'écoule des batteries. Le liquide peut provoquer des brûlures en cas de contact avec la peau, des intoxications graves en cas d'ingestion, et la perte de la vue en cas de contact avec les yeux.

- Ne jamais court-circuiter les contacts (plus et moins) de la batterie.
- Ne pas utiliser, ni stocker des batteries à des endroits où il y a une atmosphère explosive ou où il peut y avoir des températures élevées.
- Ne jamais essayer de souder, de réparer, de modifier la forme, de transformer ou de démonter des batteries.
- Toujours protéger la batterie contre l'intervention des personnes non autorisées.
- Pour éviter, le feu, une surchauffe, une explosion ou un écoulement de liquide, ne jamais exposer les batteries à des secousses brusques, un poids élevé ou tout autre effet nocif. Le liquide écoulé peut s'enflammer.
- Éviter le contact avec du liquide écoulé.

Mesures à prendre en cas de contact avec le liquide de la batterie :

- Après le contact, laver la peau avec beaucoup d'eau et de savon.
- En cas de contact avec les yeux, les rincer à l'eau claire immédiatement, même sous les paupières, pendant au moins 15 minutes, utiliser un jet d'eau faible directement dans l'œil, ne pas frotter et consulter immédiatement un médecin.

Surfaces brûlantes



AVERTISSEMENT

Danger de blessures par les surfaces brûlantes !

Les surfaces des composants du moteur peuvent être brûlantes lors du fonctionnement. Le contact de la peau avec des surfaces brûlantes provoque des brûlures graves de la peau.

- Éviter le contact avec les composants brûlants du moteur, tels que par exemple le pot d'échappement, le radiateur, les flexibles et le bloc moteur.
- Avant de travailler sur les composants du moteur, contrôler s'ils ne sont pas brûlants. Si nécessaire, les laisser refroidir.

Consommables brûlants



AVERTISSEMENT

Danger de blessures par des consommables brûlants !

Les consommables (liquides de refroidissement, huile moteur ou huile hydraulique) peuvent atteindre pendant le fonctionnement, des températures élevées. Le contact de la peau avec des consommables brûlants provoque des brûlures graves de la peau.

- Éviter le contact avec les consommables brûlants.
- Avant de travailler avec les consommables, contrôler s'ils ne sont pas brûlants. Si nécessaire, les laisser refroidir.

Antigel



AVERTISSEMENT

Risques pour la santé avec l'antigel !

Le liquide de refroidissement du moteur diesel est composé d'un mélange d'eau et d'antigel. En cas de contact, d'ingestion ou d'inhalation d'aérosols, l'antigel représente des risques graves pour la santé.

- Éviter le contact avec l'antigel.
- Pour manipuler l'antigel, ne pas manger, ne pas boire, ni fumer. Avant de faire une pause et à la fin du travail, se laver les mains.
- Pour travailler avec l'antigel, porter des gants.

Mesures à prendre en cas de contact avec de l'antigel :

- Après le contact, rincer la peau avec beaucoup d'eau.
- Après le contact, rincer minutieusement les yeux avec beaucoup d'eau, pendant au moins 15 minutes, et consulter un médecin.
- Après une ingestion, rincer la bouche avec de l'eau, et boire beaucoup d'eau. Consulter un médecin.
- Après l'inhalation d'aérosols, aller prendre de l'air frais.

Entretien

Huile moteur



AVERTISSEMENT

Risques de blessure par l'huile moteur !

L'huile moteur contient des produits toxiques, qui peuvent provoquer des inflammations et qui sont cancérigènes.

- Eviter tout contact de l'huile moteur avec la peau.
- Après un contact involontaire avec la peau, se laver immédiatement les mains avec du savon. N'utiliser en aucun cas de l'essence, un solvant, ni aucun nettoyant chimique.



Protection de l'environnement

Respecter les consignes suivantes pour la protection de l'environnement lors des travaux de maintenance :

- Sur tous les points de lubrification, qui doivent être graissés à la main, enlever la graisse qui sort, usée ou en trop, et l'évacuer suivant les dispositions locales en vigueur.
- Récupérer les huiles de vidange dans des bacs appropriés et les évacuer suivant les dispositions locales en vigueur.

Les chapitres suivants décrivent les travaux de maintenance nécessaires pour un fonctionnement optimal et sans problèmes de la machine.

Si lors des contrôles réguliers, une usure accrue est détectée, il faut réduire en conséquence les intervalles d'entretien suivant les traces d'usure réelles. Pour les questions concernant les travaux et les intervalles de maintenance, contacter le constructeur, cf. Contacts page 2.

8.2 Travaux de maintenance

8.2.1 Nettoyer la machine

Personnel :

- Personnel qualifié

Equipement de protection :

- Vêtements de protection
- Chaussures de sécurité
- Lunettes de protection



AVIS

Dommages matériels par un nettoyage non conforme !

Un nettoyage non conforme peut endommager la machine.

- Ne pas utiliser de détergents agressifs à base d'acide.
- Rincer soigneusement tous les détergents à l'eau claire.
- Ne pas nettoyer les composants indiqués avec un nettoyeur haute pression.

1. Débrancher l'interrupteur secteur.
2. S'assurer que tous les capots sont montés correctement.
3. Enlever les saletés grossières avec le nettoyeur haute pression. Ne pas nettoyer les composants indiqués (Fig.230) avec le nettoyeur haute pression.
4. Nettoyer la machine avec une éponge, un détergent domestique sans acide et un tuyau d'arrosage.
5. Après le nettoyage, graisser la machine.



Fig. 230

Entretien

8.2.2 Tendre la chenille

Personnel :

- Personnel spécialisé

Équipement de protection :

- Vêtements de travail de protection
- Chaussures de sécurité

Outil spécial :

- Pompe à graisse

Matériaux :

- Graisse multi-usages

1. Amener la machine en position de travail (↳ Chapitre 7.10 „Commander les ap-
puis”, page 106). La machine doit être soutenue entièrement, et les chenilles
ne doivent plus toucher le sol.
2. Prendre l'accouplement coulissant de graissage dans le coffret (Fig.231/1).
3. Dévisser la trappe d'entretien (Fig.231/2).

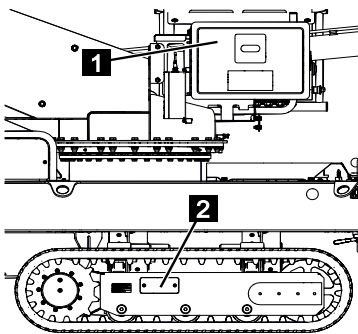


Fig. 231

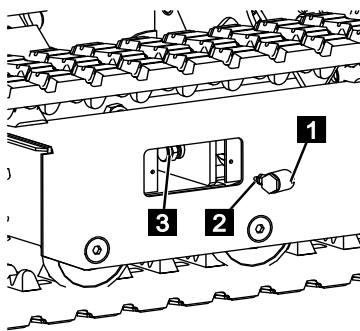


Fig. 232

4. Pousser l'accouplement coulissant (Fig.232/1) avec le graisseur (Fig.232/2)
en premier sur le vérin (Fig.232/3).

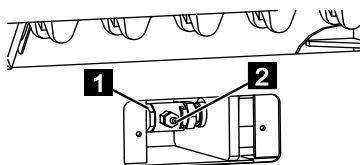


Fig. 233

5. Tourner l'accouplement coulissant (Fig.233/1) de 180° dans le sens des ai-
guilles d'une montre jusqu'à ce que le graisseur (Fig.233/2) soit à l'extérieur.
6. À l'aide d'une pompe à graisse, injecter de la graisse sur le graisseur
(Fig.233/2) jusqu'à ce que la chaîne soit tendue.

TEUPEN[®]
...access redefined

since '77

Entretien

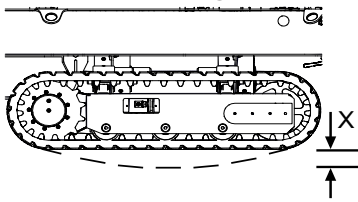


Fig. 234

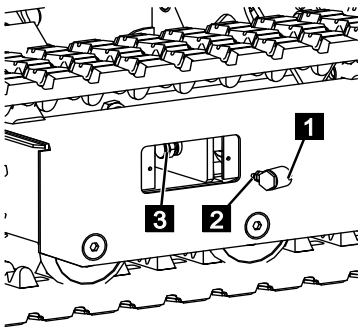


Fig. 235

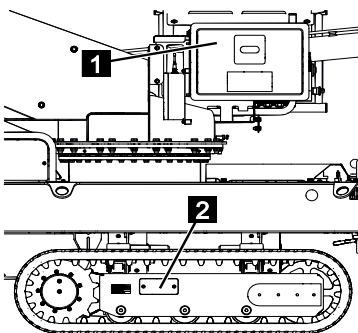


Fig. 236

7. S'assurer que le fléchissement (Fig.234/X) est de 10 à 15 mm.
8. S'assurer qu'il n'y a pas de graisse qui ressorte du graisseur.
9. Tourner l'accouplement coulissant (fig. 181/1) de 180° dans le sens inverse des aiguilles d'une montre et le retirer du vérin (fig. 181/2).
10. Nettoyer l'accouplement coulissant de graissage et le remettre dans le coffret (Fig.236/1).
11. Bien serrer la trappe d'entretien (Fig.236/2).

Entretien

8.2.3 Contrôler/Faire l'appoint d'huile hydraulique

Personnel :

- Personnel spécialisé

Équipement de protection :

- Vêtements de travail de protection
- Chaussures de sécurité

Matériaux :

- Huile hydraulique (↳ Chapitre 4.8 „Consommables”, page 40)

1. Amener la machine en position de transport (↳ Chapitre 7.16 „Mettre l'appui en position de transport”, page 126).
2. S'assurer que la machine est alignée à l'horizontale.
3. Arrêter la machine (↳ Chapitre 7.3 „Mettre en marche/arrêter la machine”, page 73).
4. Dévisser le capot (Fig.237/1).

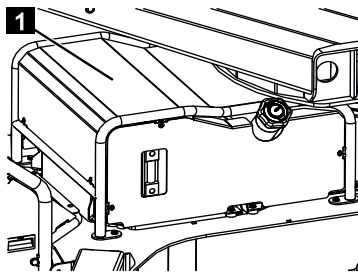


Fig. 237

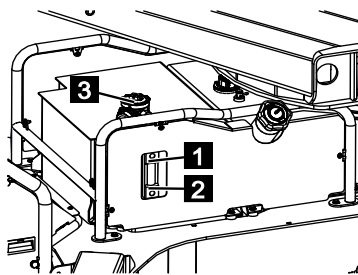


Fig. 238

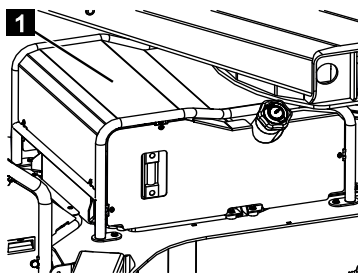


Fig. 239

5. Vérifier le niveau d'huile aux regards maximum (Fig.238/1) et minimum (Fig.238/2).
6. L'huile hydraulique doit être remplie jusqu'à la marque maximale (Fig.238/1). Faire l'appoint d'huile hydraulique si nécessaire.
7. Pour cela, dévisser le couvercle (Fig.238/3).
8. Faire l'appoint d'huile hydraulique jusqu'à la marque maximale du regard (Fig.238/1).
9. Visser le bouchon (Fig.238/3).
10. Collecter l'huile hydraulique qui s'écoule éventuellement et l'éliminer d'une manière appropriée.
11. Revisser le capot (Fig.239/1).

8.2.4 Vidanger l'huile hydraulique

Personnel :

- Personnel qualifié

Equipement de protection :

- Vêtements de protection
- Chaussures de sécurité
- Lunettes de protection

Outil spécial :

- Flexible de vidange d'huile

1. Soutenir la machine (↳ Chapitre 7.10 „Commander les appuis”, page 106).
2. Arrêter la machine (↳ Chapitre 7.3 „Mettre en marche/arrêter la machine”, page 73).
3. Démontez le cache (Fig.240/1).

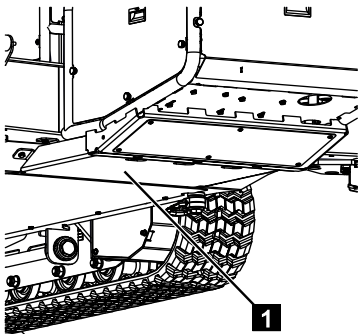


Fig. 240

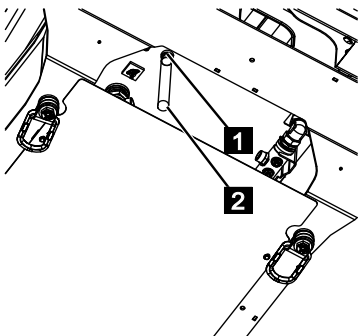


Fig. 241

4. Placer un bac collecteur d'huile approprié sous le bouchon de vidange d'huile (Fig.241/1).
5. Ouvrir le couvercle du bouchon de vidange d'huile (Fig.241/1).
6. Visser le flexible de vidange d'huile (Fig.241/2) sur le bouchon de vidange d'huile. Ceci ouvre le raccord vissé et l'huile hydraulique peut s'écouler.
7. Une fois l'huile hydraulique vidangée, le flexible de vidange d'huile peut de nouveau être dévissé et le bouchon de vidange d'huile peut être refermé.

Entretien

8.2.5 Changer le filtre hydraulique

Personnel :

- Personnel qualifié

Equipement de protection :

- Vêtements de protection
- Chaussures de sécurité
- Lunettes de protection

Matériaux :

- Cartouches filtrantes

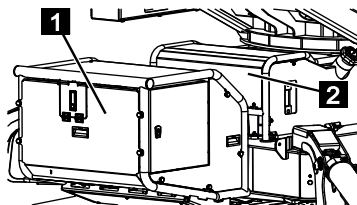


Fig. 242

Le filtre de retour se trouve sur le réservoir hydraulique (Fig.242/1) et le filtre d'amenée se trouve dans l'unité hydraulique (Fig.242/2).



ATTENTION

Dommages matériels par un remplissage non conforme !

Un niveau d'huile trop bas risque d'endommager les pompes hydrauliques.

- Une fois les filtres remplacés, contrôler impérativement le niveau d'huile hydraulique (↳ Chapitre 8.2.3 „Contrôler/Faire l'appoint d'huile hydraulique”, page 187).

8.2.5.1 Changer le filtre d'amenée

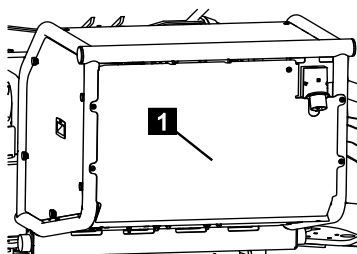


Fig. 243

1. Dévisser le capot (Fig.243/1).

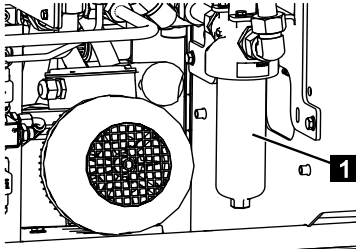


Fig. 244

2. Mettre un bac adapté à l'huile hydraulique sous le filtre (Fig.244/1).
3. Dévisser le pot filtrant (Fig.244/1).
4. Collecter l'huile hydraulique qui s'écoule éventuellement, et l'évacuer d'une manière professionnelle.
5. Contrôler si le pot filtrant n'est pas endommagé.

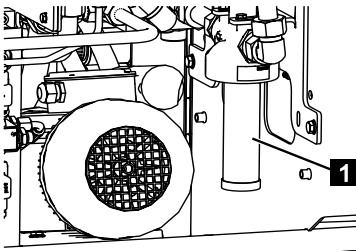


Fig. 245

6. Enlever la cartouche filtrante (Fig.245/1) et mettre en place une cartouche filtrante neuve.
7. Revisser le pot filtrant.
8. Revisser le capot.

8.2.5.2 Changer le filtre de retour

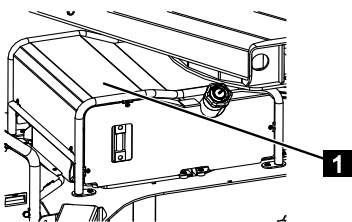


Fig. 246

1. Démonter le capot (Fig.246/1).

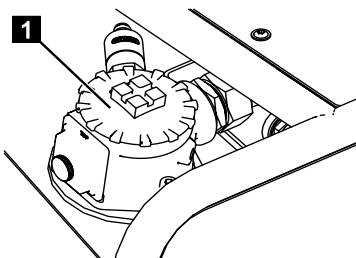


Fig. 247

2. Positionner des chiffons adaptés pour l'huile hydraulique autour du filtre hydraulique (Fig.247/1).
3. Visser le bouchon (Fig.247/1) du filtre hydraulique.

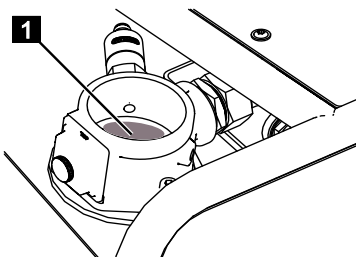


Fig. 248

4. Enlever la cartouche filtrante (Fig.248/1) et mettre en place une cartouche filtrante neuve.
5. Collecter l'huile hydraulique qui s'écoule éventuellement, et l'évacuer d'une manière professionnelle.

Entretien

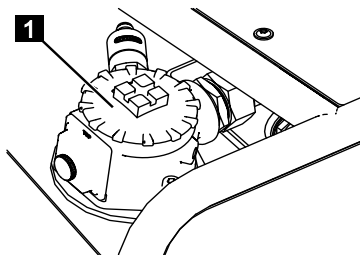


Fig. 249

6. Revisser le couvercle du filtre hydraulique (Fig.249/1).
7. Remonter le capot.

8.2.6 Contrôler l'huile de boîte du système d'entraînement à chenilles

Personnel :

- Personnel spécialisé

Équipement de protection :

- Vêtements de travail de protection
- Chaussures de sécurité

Matériau :

- Huile d'engrenage (☞ Chapitre 4.8 „Consommables”, page 40)



AVIS

Dommages matériels par un remplissage non conforme !

Un niveau d'huile incorrect peut entraîner une défaillance et endommager l'installation hydraulique.

- Contrôler régulièrement le niveau d'huile.

Les entraînements à chenilles ont leur propre engrenage. Les instructions suivantes sont valables pour un engrenage.

1. Amener la machine sur sol plan en position de transport (☞ Chapitre 7.16 „Mettre l'appui en position de transport”, page 126).
2. Aligner la machine (☞ Chapitre 7.6 „Déplacement de la machine”, page 87) de façon à ce que le raccord vissé (Fig.250/1) se trouve au-dessus du centre de l'engrenage (Fig.250/2).
3. Arrêter la machine (☞ Chapitre 7.3 „Mettre en marche/arrêter la machine”, page 73).

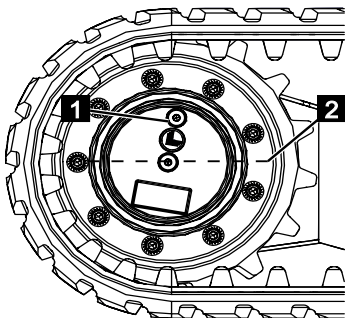


Fig. 250

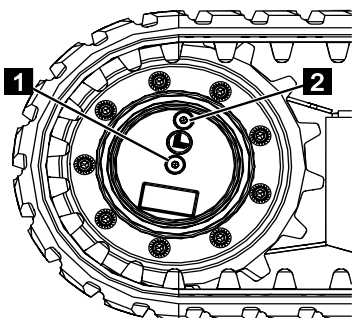


Fig. 251

4. Dévisser les raccords vissés (Fig.251/1 et 2).

Entretien

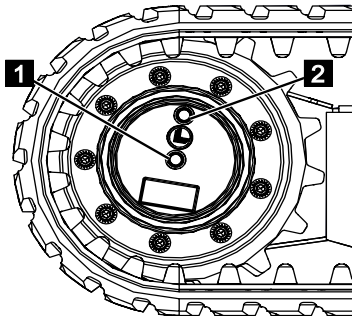


Fig. 252

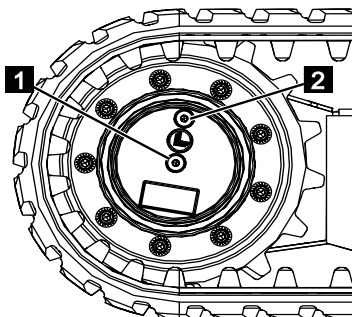


Fig. 253

5. Faire un contrôle visuel du niveau d'huile. L'engrenage doit être rempli d'huile jusqu'au bord inférieur du trou fileté (Fig.252/1).
6. Faire l'appoint d'huile d'engrenage si nécessaire. Pour cela, faire couler lentement l'huile dans le trou (Fig.252/2), jusqu'à ce qu'elle arrive au bord inférieur du trou fileté (Fig.252/1).
7. S'assurer que les joints ou les rondelles en cuivre des raccords sont en place et en bon état.
8. Bien resserrer les raccords vissés (Fig.253/1 et 2) avec les joints ou les rondelles en cuivre.

8.2.7 Graisser les vérins et les câbles

Personnel :

- Personnel spécialisé
- Personne initiée

Équipement de protection :

- Vêtements de travail de protection
- Chaussures de sécurité

Matériau :

- (☞ Chapitre 4.8 „Consommables”, page 40)

1. Mettre la machine en position de travail large et la soutenir de façon minimale (☞ Chapitre 7.10 „Commander les appuis”, page 106).
2. Sécuriser le bras télescopique avec une grue (Fig.254/1).

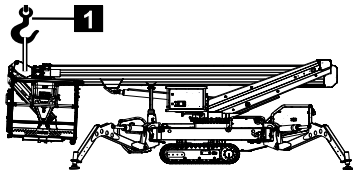


Fig. 254



AVERTISSEMENT

Risques de blessure par les équipements de sécurité désactivés !

Lors de l'utilisation de la machine en mode de secours, tous les équipements de sécurité sont hors service.

- Respecter l'ordre suivant des opérations et suivre exactement les instructions.

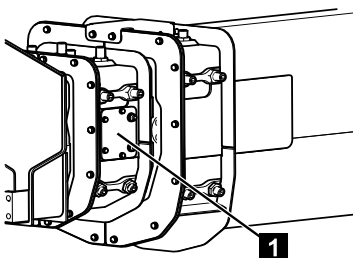


Fig. 255

3. Ouvrir les trappes d'entretien (Fig.255/1) des deux côtés.



ATTENTION

Risque d'écrasement !

Ne pas mettre la main dans les éléments en mouvement.

4. Sortir complètement le bras télescopique à l'aide de la commande de secours (☞ Chapitre 7.20.1 „Structure de la plateforme en mode de secours”, page 140) ou du mode d'entretien (☞ Chapitre 7.21 „Mode d'entretien”, page 153). Pendant qu'il sort, guider le bras télescopique avec la grue et le maintenir droit.

Entretien

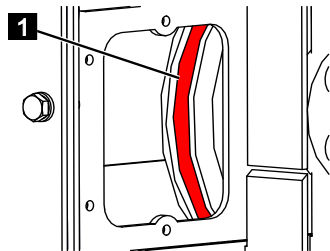


Fig. 256

5. Pendant que le bras télescopique sort, contrôler les chaînes (Fig.256/1) du côté gauche quant à d'éventuels endommagements et pulvériser de la graisse en spray sur les chaînes.
6. Nettoyer les surfaces de contact des vérins et les graisser ensuite de nouveau avec de la graisse.
7. Rentrer entièrement le bras télescopique. Pendant qu'il rentre, guider le bras télescopique avec la grue et le maintenir droit.

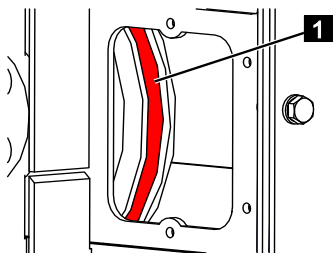


Fig. 257

8. Pendant que le bras télescopique rentre, contrôler les chaînes (Fig.257/1) du côté droit quant à d'éventuels endommagements et pulvériser de la graisse en spray sur les chaînes.
9. Remonter la trappe d'entretien.

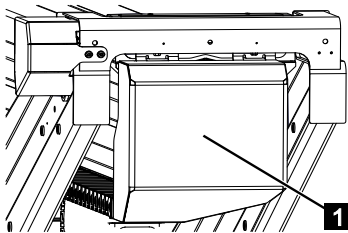


Fig. 258

10. Démontre le capot (Fig.258/1) sur le profil.

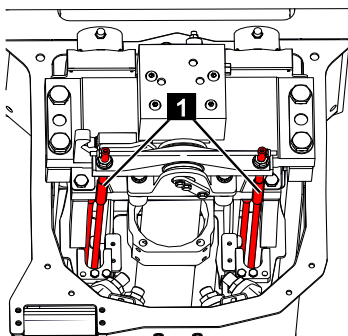


Fig. 259

11. Contrôler si les câbles de sortie (Fig.259/1) ne sont pas endommagés.
12. Contrôler si l'intérieur des profils est encrassé. Nettoyer si nécessaire.

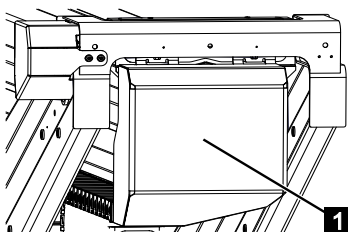


Fig. 260

13. Remonter le capot (Fig.260/1) correctement.
14. Enlever la grue.

15. Quitter le mode de secours ou le mode d'entretien.



AVERTISSEMENT

Danger de blessures par des mouvements incontrôlés !

Si les vannes sont mal réglées en mode normal, il y a un risque de mouvements incontrôlés. Cela peut entraîner des blessures graves.

- S'assurer que toutes les vannes ont été remises en position initiale.

8.2.8 Graisser la couronne d'orientation

Personnel :

- Personnel spécialisé

Équipement de protection :

- Vêtements de travail de protection
- Chaussures de sécurité

Outils :

- Pompe à graisse

Matériau :

- Graisse multi-usages (↳ Chapitre 4.8 „Consommables”, page 40)

1. Injecter de la graisse multi-usages sur les graisseurs de la couronne d'orientation (Fig.261/1) avec la pompe à graisse.
2. Enlever l'excédent de graisse et l'éliminer de manière conforme.

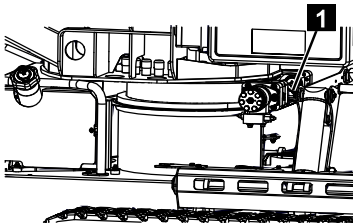


Fig. 261

8.2.9 Couples de serrage de la couronne d'orientation



AVERTISSEMENT

Danger par de mauvais couples de serrage !

Si des vis sont serrées avec un mauvais couple de serrage, des composants peuvent se desserrer et provoquer des dommages corporels et matériels.

- Ne jamais dépasser le couple de serrage maximum admis.
- Contrôler régulièrement les couples de serrage.
- Respecter toujours les directives en vigueur et les critères de conception pour les raccords vissés.

Le tableau indique les couples de serrage nécessaires pour obtenir la prétention maximale admise des vis de la couronne d'orientation.

Taille des vis	Type de vis	Couple de serrage
M12	10,9	110 Nm
M16	10,9	270 Nm

8.2.10 Utilisation en hiver

Pour assurer le parfait fonctionnement de la plateforme élévatrice en hiver, à des températures inférieures à 0, il faut entre autres prendre les mesures préventives suivantes :

- Éviter que des restes d'eau s'accumulent.
- Les trous de vidange d'eau doivent être dégagés.
- Éviter les travaux de jets de vapeur sur l'appareil.
- Il ne doit pas y avoir de neige, ni de glace sur la plateforme.
- Les éléments coulissants des composants ne doivent pas être bloqués par le gel.
- Faire attention à ce qu'il n'y ait pas de glace sur les chenilles et les câbles de rentrée et de sortie du profil.
- Contrôler si le système de capteurs est propre.
- Il ne doit pas y avoir de neige, ni de glace sur les fins de course et les détecteurs de proximité. Si nécessaire, les débloquent avec de la chaleur ou des lubrifiants dégivrants ou hydrofuges/anticorrosion.
- En cas de froid extrême, il faut chauffer le système hydraulique. Cela peut se faire p. ex. en faisant marcher l'unité d'entraînement ou en déplaçant légèrement les chenilles, les appuis ou la plateforme.
- Tenir compte de la notice d'utilisation du moteur d'entraînement (p. ex. faire chauffer le moteur, antigel, charge de la batterie...).

8.2.11 Vue d'ensemble des unités d'entraînement



AVIS

Cette notice d'utilisation ne contient pas d'indications détaillées concernant l'entretien, la mise en service ou la réparation du moteur d'entraînement. Vous trouverez des indications détaillées dans la notice d'utilisation du fabricant du moteur jointe. (☞ Chapitre 11.4 „Unités d'entraînement”, page 258).

8.2.11.1 Vue d'ensemble Moteur diesel

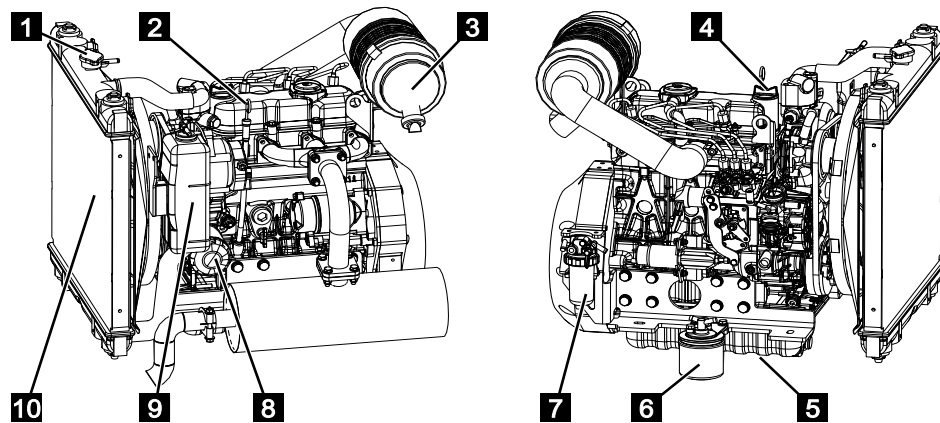


Fig. 262

1	Capuchon de pression du radiateur	6	Filtre à carburant (retour)
2	Jauge de niveau d'huile	7	Filtre à carburant (alimentation)
3	Caisson de filtre à air	8	Filtre à huile
4	Tubulure du réservoir d'huile	9	Réservoir de produit de refroidissement
5	Bouchon de vidange d'huile (caché)	10	Radiateur



Entretien





since '77

8.3 Plan d'entretien

 = contrôler	 = graisser	 = changer	 = nettoyer	 = resserrer	 = régler
		 = changement recommandé			

*Lors du remplacement de tuyaux hydrauliques ou de l'ouverture de l'installation hydraulique.



Entretien

	Si nécessaire et une fois par an	Après les 50 premières HS	Toutes les 50 HS	Toutes les 150 HS	Toutes les 800 HS	Tous les 6 ans	Tous les 10 ans
Système d'entraînement à chenilles							
Tension des chenilles	■ 🔧						
Profil	■				■		
Huile de boîte					■		
Surfaces de contact	■ ■				■ ■		
Rouleaux de guidage et de renvoi	■						
Fixation châssis-système d'entraînement à chenilles	■						
Étanchéité des composants hydrauliques	■						
Châssis							
Points d'articulations mobiles		■		■	■		
Huile hydraulique	■*				■		
Filtre hydraulique-filtre d'amenée	■* ■*				■		
Filtre hydraulique-filtre de retour	■* ■*				■		
Pressions du système d'entraînement					■ 🔧		
Pressions des fonctions des appuis					■ 🔧		
Pressions des fonctions de la plateforme					■ 🔧		
Flexibles hydrauliques				■	■		
Interrupteurs et capteurs électriques	■ 🔧				■		
Appui	■						
Goupilles de verrouillage des appuis	■						
Cadre et soudures	■						
Fonctionnement des vannes de la commande de secours	■						
Boîtier de commande	■						
Support du bras élévateur							
Points d'articulations mobiles		■		■	■		
Couronne d'orientation			■		■		
Vis de la couronne d'orientation		■			■ ■		
Interrupteurs et capteurs électriques	■ 🔧				■		
Boîtier de commande principal	■						



TEUPEN
...access redefined

since '77

Entretien

	Si nécessaire et une fois par an	Après les 50 premières HS	Toutes les 50 HS	Toutes les 150 HS	Toutes les 800 HS	Tous les 6 ans	Tous les 10 ans
Profils							
Points d'articulations mobiles		■		■	■		
Surfaces de contact	■		■	■	■		
Flexibles hydrauliques				■	■		
Chaînes de transport d'énergie				■	■		
Câbles de rentrée et de sortie				■	■		■
Chaînes de rentrée et de sortie			■		■		
Interrupteurs et capteurs électriques	⚡				■		
Étanchéité des composants hydrauliques	■						
Bras de la nacelle							
Points d'articulations mobiles		■		■	■		
Vérin de mise à niveau		■					
Vis du moteur de rotation de la nacelle		■			■		
Logement de la nacelle		■			■		
Niveau de la nacelle	■						
Nacelle							
Nacelle		■			■		
Commande	■						
Prises (nacelle)	■						
Dispositif de levage		■			■		
Contrôle des fonctions							
Commande de secours de l'ensemble de la machine	■						
Toutes les fonctions des unités de commande	■						
Généralités							
Entretien annuel suivant la liste de contrôle (voir le carnet de contrôle)	■				■		
Interrupteurs et capteurs électriques	■						
Flexibles hydrauliques et câbles aux endroits mobiles	■						
Flexibles hydrauliques						■	
Étanchéité des composants hydrauliques	■						



TEUPEN[®]
...access redefined

since '77

Entretien

	Si nécessaire et une fois par an	Après les 50 premières HS	Toutes les 50 HS	Toutes les 150 HS	Toutes les 800 HS	Tous les 6 ans	Tous les 10 ans
--	----------------------------------	---------------------------	------------------	-------------------	-------------------	----------------	-----------------

Unité d'entraînement

Pour effectuer les travaux de maintenance de l'unité d'entraînement, cf. Notice d'utilisation du constructeur (☞ Chapitre 11.4 „Unités d'entraînement”, page 258).

Documentation

Plaque signalétique	■						
Notice d'utilisation dans la nacelle	■						
Autocollants sur l'ensemble de la machine	■						

■ = contrôler	■ = graisser	■ = changer	▲ = nettoyer	■ = resserrer	⚙ = régler
		▬ = changement recommandé			

*Lors du remplacement de tuyaux hydrauliques ou de l'ouverture de l'installation hydraulique.



AVIS

Tenir compte des consommables pour l'entretien (☞ Chapitre 4.8 „Consommables”, page 40).



since '77

8.4 Travaux de maintenance châssis auxiliaire PL

Les chapitres suivants décrivent les travaux de maintenance nécessaires pour un fonctionnement optimal et sans problèmes de la plateforme de transport.

Pour les questions concernant les travaux et les intervalles de maintenance, contacter le constructeur.

cf. Contacts page 2.

Tenir compte du planning de maintenance du poids lourd !

Entretien

8.4.1 Contrôler le système d'éclairage



1. Contrôler si le système d'éclairage n'est pas endommagé. (hachures d'avertissement, câbles, connecteurs...)
2. Contrôler le fonctionnement du système d'éclairage :
 - Feu stop 12V//21W (Fig.263/1)
 - Feu de croisement 12V//10W (Fig.263/2)

Fig. 263

8.4.2 Fixation du cadre

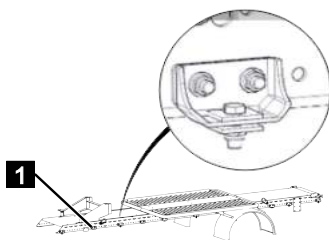


Fig. 264

1. Resserrer toutes les fixations du cadre (Fig.264/1) au couple de serrage adapté (↳ Chapitre 8.4.3 „Couples de serrage”, page 205).

8.4.3 Couples de serrage



AVERTISSEMENT

Danger par de mauvais couples de serrage !

Si des vis sont serrées avec un mauvais couple de serrage, des composants peuvent se desserrer et provoquer des dommages corporels et matériels.

- Ne jamais dépasser le couple de serrage maximum admis.
- Contrôler régulièrement les couples de serrage.
- Respecter toujours les directives en vigueur et les critères de conception pour les raccords vissés.

Le tableau indique les couples de serrage nécessaires pour obtenir la prétension maximale admise des vis de fixation de la plateforme de transport.

Taille des vis	Type de vis	Couple de serrage
M12	10,9	125 Nm
M20	Vis spéciale	250 Nm

8.4.4 Vérifier les point d'accrochage

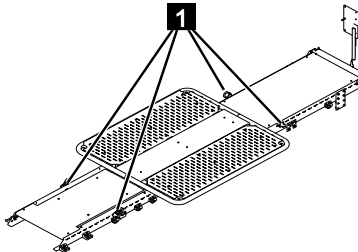


Fig. 265

1. Resserrer les points d'élingage (Fig.265/1) au couple de serrage adapté (☞ Chapitre 8.4.3 „Couples de serrage”, page 205) et contrôler l'absence de dommages et la bonne mobilité. Remplacer si nécessaire.

8.5 Plan d'entretien châssis auxiliaire PL

Intervalle	Travail d'entretien	Personnel
Si nécessaire	Nettoyer la plate-forme de transport	Personnes formées
Une fois par an	Resserrer toutes les vis de fixation du cadre (☞ Chapitre 8.4.2 „Fixation du cadre”, page 205).	Personnel spécialisé
	Contrôler si les points d'accrochage ne sont pas endommagés et les resserrer (☞ Chapitre 8.4.4 „Vérifier les point d'accrochage”, page 206)	Personnel spécialisé
	Faire contrôler les moyens d'amarrage.	Spécialiste
	Contrôler si le système d'éclairage n'est pas endommagé (☞ Chapitre 8.4.1 „Contrôler le système d'éclairage”, page 205).	Personnel spécialisé

9 Pannes

Le chapitre suivant décrit les causes possibles de pannes et les travaux de dépannage. En cas de défaillances répétées, raccourcir les intervalles d'entretien en fonction de la charge effective. En cas de pannes qui ne peuvent pas être supprimées par les indications suivantes contacter le constructeur, cf. Contacts page 2.

9.1 Consignes de sécurité pour le dépannage

Courant électrique



DANGER

Danger de mort par courant électrique !

En cas de contact avec des pièces sous tension, il y a danger de mort. Les éléments électriques activés peuvent exécuter des mouvements incontrôlés et provoquer des blessures très graves.

- Avant de commencer, couper l'alimentation électrique et la verrouiller afin d'éviter une remise en marche involontaire.

Verrouiller pour éviter toute remise en marche involontaire



AVERTISSEMENT

Danger de mort en cas de remise en marche non autorisée !

La remise en circuit non autorisée de l'alimentation en énergie durant le dépiage des pannes et le dépannage peut occasionner de graves blessures, voire la mort, de personnes présentes dans la zone de danger.

- Avant de commencer les travaux, couper toutes les alimentations en énergie et les verrouiller afin d'éviter une remise en marche involontaire.

Travaux de dépannage réalisés d'une manière non conforme



AVERTISSEMENT

Danger de blessure par un dépannage non conforme !

Des travaux de dépannage réalisés d'une manière non conforme peuvent entraîner des blessures graves.

- Avant de commencer les travaux, prévoir une liberté de montage suffisante.
- Faire attention à ce que le poste de montage soit rangé et propre ! Les composants et les outils entassés ou qui traînent représentent des risques d'accident.
- Ne pas desserrer les jonctions plombées par de la cire jaune.
- Si des composants ont été enlevés, faire attention au bon montage, remonter tous les éléments de fixation et respecter les couples de serrage Couples de serrage de la couronne d'orientation.
- Avant la remise en marche, tenir compte des points suivants :
 - ⇒ S'assurer que tous les travaux de dépannage ont été réalisés et terminés conformément aux indications et mentions de cette notice.
 - ⇒ S'assurer que personne ne se trouve dans la zone dangereuse.
 - ⇒ S'assurer que tous les carters et tous les équipements de sécurité sont installés et fonctionnent correctement.

Eléments en mouvement



AVERTISSEMENT

Risque de blessures lié aux éléments en mouvement !

Les éléments qui tournent et/ou en déplacement linéaire peuvent provoquer des blessures graves.

- Avant tous les travaux de dépannage sur les éléments en mouvement, couper la machine et la verrouiller afin d'éviter une remise en marche involontaire. Attendre que tous les éléments soient arrêtés.
- Dans la zone dangereuse, porter des vêtements de travail ajustés avec une faible résistance aux déchirures.

Gaz d'échappement



AVERTISSEMENT

Danger de mort par intoxication ou asphyxie par des gaz d'échappement !

L'inhalation des gaz d'échappement peut provoquer une asphyxie, des intoxications graves et des blessures graves des voies respiratoires.

- Pour travailler avec la machine et le moteur diesel en marche, il faut toujours assurer une arrivée d'air frais.
- En cas d'inhalation des gaz d'échappement, donner immédiatement de l'air frais à la personne concernée, et consulter un médecin.

Pannes

Surfaces brûlantes



AVERTISSEMENT

Danger de blessures par les surfaces brûlantes !

Les surfaces des composants du moteur peuvent être brûlantes lors du fonctionnement. Le contact de la peau avec des surfaces brûlantes provoque des brûlures graves de la peau.

- Eviter le contact avec les composants brûlants du moteur, tels que par exemple le pot d'échappement, le radiateur, les flexibles et le bloc moteur.
- Avant de travailler sur les composants du moteur, contrôler s'ils ne sont pas brûlants. Si nécessaire, les laisser refroidir.

Consommables brûlants



AVERTISSEMENT

Danger de blessures par des consommables brûlants !

Les consommables (liquides de refroidissement, huile moteur ou huile hydraulique) peuvent atteindre pendant le fonctionnement, des températures élevées. Le contact de la peau avec des consommables brûlants provoque des brûlures graves de la peau.

- Eviter le contact avec les consommables brûlants.
- Avant de travailler avec les consommables, contrôler s'ils ne sont pas brûlants. Si nécessaire, les laisser refroidir.

Batteries



AVERTISSEMENT

Risques de blessure en cas de mauvaise manipulation des batteries !

En cas de mauvaise manipulation des batteries, il y a le risque que les batteries explosent ou que du liquide toxique s'écoule des batteries. Le liquide peut provoquer des brûlures en cas de contact avec la peau, des intoxications graves en cas d'ingestion, et la perte de la vue en cas de contact avec les yeux.

- Ne jamais court-circuiter les contacts (plus et moins) de la batterie.
- Ne pas utiliser, ni stocker des batteries à des endroits où il y a une atmosphère explosive ou où il peut y avoir des températures élevées.
- Ne jamais essayer de souder, de réparer, de modifier la forme, de transformer ou de démonter des batteries.
- Toujours protéger la batterie contre l'intervention des personnes non autorisées.
- Pour éviter, le feu, une surchauffe, une explosion ou un écoulement de liquide, ne jamais exposer les batteries à des secousses brusques, un poids élevé ou tout autre effet nocif. Le liquide écoulé peut s'enflammer.
- Eviter le contact avec du liquide écoulé.

Mesures à prendre en cas de contact avec le liquide de la batterie :

- Après le contact, laver la peau avec beaucoup d'eau et de savon.
- En cas de contact avec les yeux, les rincer à l'eau claire immédiatement, même sous les paupières, pendant au moins 15 minutes, utiliser un jet d'eau faible directement dans l'œil, ne pas frotter et consulter immédiatement un médecin.

Antigel



AVERTISSEMENT

Risques pour la santé avec l'antigel !

Le liquide de refroidissement du moteur diesel est composé d'un mélange d'eau et d'antigel. En cas de contact, d'ingestion ou d'inhalation d'aérosols, l'antigel représente des risques graves pour la santé.

- Eviter le contact avec l'antigel.
- Pour manipuler l'antigel, ne pas manger, ne pas boire, ni fumer. Avant de faire une pause et à la fin du travail, se laver les mains.
- Pour travailler avec l'antigel, porter des gants.

Mesures à prendre en cas de contact avec de l'antigel :

- Après le contact, rincer la peau avec beaucoup d'eau.
- Après le contact, rincer minutieusement les yeux avec beaucoup d'eau, pendant au moins 15 minutes, et consulter un médecin.
- Après une ingestion, rincer la bouche avec de l'eau, et boire beaucoup d'eau. Consulter un médecin.
- Après l'inhalation d'aérosols, aller prendre de l'air frais.

Huile moteur



AVERTISSEMENT

Risques de blessure par l'huile moteur !

L'huile moteur contient des produits toxiques, qui peuvent provoquer des inflammations et qui sont cancérigènes.

- Eviter tout contact de l'huile moteur avec la peau.
- Après un contact involontaire avec la peau, se laver immédiatement les mains avec du savon. N'utiliser en aucun cas de l'essence, un solvant, ni aucun nettoyant chimique.

Comportement en cas de pannes

Les points suivants sont systématiquement valables :

1. Pour les pannes qui représentent un danger direct pour les personnes ou pour des biens matériels, déclencher immédiatement un d'arrêt d'urgence.
2. Déterminer la cause de la panne.
3. Si le dépannage exige des travaux dans la zone dangereuse, mettre hors service la machine et la verrouiller afin d'éviter une remise sous tension involontaire. Informer les responsables de la panne sur le lieu d'intervention.



Pannes

4. Selon le type de panne, faire réparer par du personnel spécialisé habilité ou réparer soi-même.



AVIS

Le tableau des pannes suivant indique les personnes habilitées à supprimer la panne.



since '77

9.2 Tableau des pannes



Pannes

Description du défaut	Cause	Mesures à prendre	Personnel
Le moteur diesel ne fonctionne pas	Réservoir de carburant vide.	Remplir le réservoir de carburant	Personnes formées
	Les organes de sécurité se sont déclenchés (fusible, disjoncteur de protection à courant de défaut).	Contrôler les organes de sécurité et les mettre en marche si nécessaire ou les remplacer (☞ Chapitre 9.4 „Changer les fusibles”, page 222).	Personnes formées
	La batterie de démarrage est déchargée.	Charger la batterie de démarrage (☞ Chapitre 7.26 „Charger la batterie principale”, page 172).	Personnes formées
	Le bouton d'arrêt d'urgence est actionné.	Déverrouiller le bouton d'arrêt d'urgence (☞ Chapitre 3.6 „Équipements de sécurité”, page 28).	Personnes formées
Pas de fonctionnement avec alimentation électrique par prise d'alimentation sur chantier	Les organes de sécurité se sont déclenchés (fusible, disjoncteur de protection à courant de défaut).	Contrôler les organes de sécurité et les mettre en marche si nécessaire ou les remplacer (☞ Chapitre 9.4 „Changer les fusibles”, page 222).	Personnes formées
	La rallonge est défectueuse.	Changer la rallonge.	Personnes formées
	Mauvaise section du câble ou mauvaise longueur du câble.	Respecter la longueur et la section de câble autorisées (☞ Chapitre 7.2 „Raccorder la machine au réseau électrique”, page 71).	Personnes formées
	Le bouton d'arrêt d'urgence est actionné.	Déverrouiller le bouton d'arrêt d'urgence (☞ Chapitre 3.6 „Équipements de sécurité”, page 28).	Personnes formées
Pas de manipulation possible par la commande inférieure	L'interrupteur à clé de la nacelle est sur "I", le bouton d'arrêt d'urgence est actionné.	Mettre l'interrupteur à clé de la nacelle sur « 0 », déverrouiller le bouton d'arrêt d'urgence (☞ Chapitre 3.6 „Équipements de sécurité”, page 28).	Personnes formées
Il est impossible de faire fonctionner la plateforme à partir de la nacelle	L'interrupteur à clé de la nacelle est sur "0".	Mettre l'interrupteur à clé de la nacelle sur "I".	Personnes formées
	Le bouton d'arrêt d'urgence est actionné.	Déverrouiller le bouton d'arrêt d'urgence (☞ Chapitre 3.6 „Équipements de sécurité”, page 28)	Personnes formées
	L'appui n'est pas correct	Soutenir correctement la machine (☞ Chapitre 7.10 „Commander les appuis”, page 106).	Personnes formées



TEUPEN[®]
...access redefined

since '77

Pannes

Description du défaut	Cause	Mesures à prendre	Personnel
Les chenilles ne fonctionnent pas	La position de l'interrupteur sur la télécommande à câble ou sur le pupitre de commande n'est pas correcte.	Mettre l'interrupteur à manette sur « Fonctions des chenilles » (☞ Chapitre 7.6 „Déplacement de la machine”, page 87).	Personnes formées
	Les organes de sécurité se sont déclenchés (fusible, disjoncteur de protection à courant de défaut).	Contrôler les organes de sécurité et les mettre en marche si nécessaire ou les remplacer (☞ Chapitre 9.4 „Changer les fusibles”, page 222).	Personnes formées
Les appuis ne peuvent pas être sortis	La position de l'interrupteur sur la télécommande à câble ou sur le pupitre de commande n'est pas correcte.	Mettre l'interrupteur à manette sur « Appui » (☞ Chapitre 7.10 „Commander les appuis”, page 106).	Personnes formées
	Les organes de sécurité se sont déclenchés (fusible, disjoncteur de protection à courant de défaut).	Contrôler les organes de sécurité et les mettre en marche si nécessaire ou les remplacer (☞ Chapitre 9.4 „Changer les fusibles”, page 222).	Personnes formées
La plateforme ne fonctionne pas	La position de l'interrupteur sur la télécommande à câble ou sur le pupitre de commande n'est pas correcte.	Mettre l'interrupteur à manette sur « Plateforme » (☞ Chapitre 7.13 „Commander la structure de la plateforme”, page 116).	Personnes formées
	Le bouton d'arrêt d'urgence est actionné.	Déverrouiller le bouton d'arrêt d'urgence (☞ Chapitre 3.6 „Équipements de sécurité”, page 28).	Personnes formées
	L'appui n'est pas correct	Contrôler les appuis (☞ Chapitre 7.10 „Commander les appuis”, page 106).	Personnes formées
	Pas de courant électrique ou pas assez de courant.	Contrôler l'alimentation électrique	Électricien qualifié
	Les organes de sécurité se sont déclenchés (fusible, disjoncteur de protection à courant de défaut).	Contrôler les organes de sécurité et les mettre en marche si nécessaire ou les remplacer (☞ Chapitre 9.4 „Changer les fusibles”, page 222).	Personnes formées
Le bras supérieur ne peut pas être sorti	Le bras supérieur se trouve en position de transport.	Monter le bras supérieur de la position de transport (☞ Chapitre 7.13 „Commander la structure de la plateforme”, page 116).	Personnes formées
	Les organes de sécurité se sont déclenchés (fusible, disjoncteur de protection à courant de défaut).	Contrôler les organes de sécurité et les mettre en marche si nécessaire ou	Personnes formées

Pannes

Description du défaut	Cause	Mesures à prendre	Personnel
		les remplacer (↳ Chapitre 9.4 „Changer les fusibles”, page 222).	
Le pivotement n'est pas possible	Les bras supérieur et inférieur sont encore en position de transport.	Monter le bras inférieur de la position de transport (↳ Chapitre 7.13 „Commander la structure de la plateforme”, page 116).	Personnes formées
	Les organes de sécurité se sont déclenchés (fusible, disjoncteur de protection à courant de défaut).	Contrôler les organes de sécurité et les mettre en marche si nécessaire ou les remplacer (↳ Chapitre 9.4 „Changer les fusibles”, page 222).	Personnes formées
Le voyant vert du pupitre de commande clignote	L'appui n'est pas correct.	Contrôler les appuis Mettre la machine en position de travail.	Personnes formées
Le voyant rouge du pupitre de commande est allumé en permanence	Le levier de commande n'est pas droit pendant la procédure de démarrage.	Actionner l'arrêt d'urgence, et redéverrouiller le bouton d'arrêt d'urgence. Redémarrer la commande.	Personnes formées
	Erreur du système	Appeler le service d'entretien.	Personnes formées
Le voyant rouge du pupitre de commande clignote	Le niveau de la nacelle est incliné de plus de $\pm 5^\circ$.	Aligner la nacelle avec la commande des vannes (commande de secours) (↳ Chapitre 7.20 „Mode de secours”, page 140).	Personnes formées
Le voyant rouge et le voyant vert ne sont jamais allumés	Les organes de sécurité se sont déclenchés (fusible, disjoncteur de protection à courant de défaut).	Contrôler les organes de sécurité et les mettre en marche si nécessaire ou les remplacer (↳ Chapitre 9.4 „Changer les fusibles”, page 222).	Personnes formées
La pompe du moteur tourne et fait caler le moteur	Le flexible hydraulique est plié	Contrôler les flexibles hydrauliques.	Personnel spécialisé
	Le filtre de pression est encrassé.	Changer la cartouche filtrante (↳ Chapitre 8 „Entretien”, page 179).	Personnel spécialisé
La pompe du moteur tourne, mais il n'y a pas de pression dans le circuit	Le volant de la pompe manuelle est desserré.	Fermer le volant dans le sens des aiguilles d'une montre.	Personnes formées
Le vérin descend tout seul	L'installation hydraulique est défectueuse.	Couper immédiatement la machine et appeler le service d'entretien.	Personnes formées
La pompe du moteur est bruyante et les mouvements sont de plus en plus lents, jusqu'à l'arrêt	Il n'y a pas assez d'huile hydraulique dans le réservoir, l'installation hydraulique a des fuites.	Contrôle le niveau d'huile hydraulique et faire l'appoint si nécessaire (↳ Chapitre 8 „Entretien”, page 179).	Personnes formées

Description du défaut	Cause	Mesures à prendre	Personnel
		Appeler le service d'entretien.	
Il n'y a pas de courant à la prise de la nacelle	L'alimentation électrique est coupée.	Contrôler l'alimentation électrique.	Électricien qualifié
	La fiche n'est pas branchée.	Brancher la fiche (↳ Chapitre 7.2 „Raccorder la machine au réseau électrique”, page 71).	Personnes formées
	Les organes de sécurité se sont déclenchés.	Contrôler les fusibles (↳ Chapitre 9.4 „Changer les fusibles”, page 222).	Personnes formées
Usure importante de la chenille en caoutchouc	Couronne d'entraînement fortement usée.	Appeler le service d'entretien.	Personnes formées
Le cordon en acier des chenilles en caoutchouc est cassé	Il y a trop de tension sur les bandes des chenilles, parce qu'il y a des pierres coincées, un pivotement brusque sur un sol inégal, des blocs de ressorts défectueux, des matériaux gelés entre les rouleaux.	Appeler le service d'entretien.	Personnes formées

9.3 Liste des codes d'erreur

Les pannes et les codes d'erreur sont affichés à l'écran du boîtier de commande.



AVIS

Sur certains messages, CM ou CS peut apparaître en plus. Cela se rapporte à la carte correspondante qui a déclenché le message d'erreur.

- CM – **CAN MASTER** (carte maître) (carte dans le boîtier de commande)
- CS – **CAN SLAVE** (carte esclave) (carte à l'intérieur de la porte du boîtier de commande)

Pannes

Code	Description
1	Erreur de logiciel/Erreur matériel.
2	Erreur de logiciel/Erreur matériel.
3	Erreur de logiciel/Erreur matériel.
4	Erreur matériel microprocesseur.
5	Contrôler entrées pour contact au sol de l'appui 1.
6	Contrôler entrées pour contact au sol de l'appui 2.
7	Contrôler entrées pour contact au sol de l'appui 3.
8	Contrôler entrées pour contact au sol de l'appui 4.
9	Contrôler entrées pour contacteur de position "Appui large" appui 1.
10	Contrôler entrées pour contacteur de position "Appui large" appui 2.
11	Contrôler entrées pour contacteur de position "Appui large" appui 3.
12	Contrôler entrées pour contacteur de position "Appui large" appui 4.
13	Contrôler relais de sécurité 1, contact de contrôle.
14	Contrôler relais de sécurité 2, contact de contrôle.
15	Contrôler relais de sécurité 3, contact de contrôle.
16	Contrôler relais de sécurité 4, contact de contrôle.
17	Contrôler entrées pour contacteur de position "Bras télescopique en place".
18	Lorsque la commande détecte que les appuis ne sont pas verrouillés, il ne faut pas actionner de contacteur de position pour la hauteur des appuis.
19	La manette 1 de la télécommande à câble a été déviée au démarrage de la machine ou est défectueuse.
20	La manette 2 de la télécommande à câble a été déviée au démarrage de la machine ou est défectueuse.
21	Les manettes du pupitre de commande ont été déviées au démarrage de la machine ou sont défectueuses (contact validation).
22	Les manettes de la télécommande à câble ont été déviées au démarrage de la machine ou sont défectueuses (contact validation).
23	La manette 1 du pupitre de commande a été déviée au démarrage de la machine ou est défectueuse.
24	La manette 2 du pupitre de commande a été déviée au démarrage de la machine ou est défectueuse.
25	La manette 3 du pupitre de commande a été déviée au démarrage de la machine ou est défectueuse.
26	La manette 4 du pupitre de commande a été déviée au démarrage de la machine ou est défectueuse.
27	Le bouton 1 de la télécommande à câble a été actionné ou est défectueux.
28	Le bouton 2 de la télécommande à câble a été actionné ou est défectueux.
29	Le bouton 3 de la télécommande à câble a été actionné ou est défectueux.
30	Le bouton 4 de la télécommande à câble a été actionné ou est défectueux.
31	L'interrupteur à manette pour activer la rotation de la nacelle sur la télécommande à câble a été actionné ou est défectueux.
32	L'interrupteur à manette pour activer les mouvements sur la télécommande à câble a été actionné ou est défectueux.
33	L'interrupteur à manette pour activer la mise en place automatique des appuis sur la télécommande à câble a été actionné ou est défectueux.
34	L'un des interrupteurs à manette pour régler le niveau de la nacelle a été actionné ou est défectueux.
35	Lors de la mise en marche de la machine, il y avait de la tension côté sortie ou un amplificateur de sortie est défectueux.
36	La tension de la pile de sauvegarde est supérieure à 4 V, changer la pile ou erreur matériel de la commande.
37	La tension électrique est tombée en dessous de 17 V.

Code	Description
38	La tension électrique est montée à plus de 32 V.
39	L'angle mesuré pour le bras télescopique en place ne doit pas dépasser une valeur déterminée. Le contacteur de position est évent. bloqué dans le support.
40	Il faut contrôler le relais de "validation châssis".
41	La machine a été pivotée trop loin avec l'appui étroit ou le codeur de rotation est défectueux.
42	La machine a été pivotée trop loin avec l'appui large d'un côté ou le codeur de rotation est défectueux.
43	La machine a été pivotée trop loin avec l'appui large ou le codeur de rotation est défectueux.
44	La plage de pivotement maximale a été dépassée ou codeur de rotation défectueux.
45	Erreur de comparaison de l'angle de pivotement. Contrôler le codeur de rotation ou aligner les capteurs d'angle.
46	Contrôler la position des capteurs d'angle. Refaire les origines ou les régler évent.
47	Le bras télescopique a été mis trop loin ou le codeur de rotation est défectueux.
48	Contrôler les capteurs de pression.
49	Contrôler si le capteur de pression a des valeurs autorisées.
50	La pression mesurée pour cette situation est trop faible. Le bras télescopique est soutenu ou le capteur de pression est défectueux.
51	Le contacteur de position pour "rentre le bras télescopique" est défectueux.
52	Erreur de logiciel/Erreur matériel.
53	Erreur de logiciel/Erreur matériel.
54	Erreur matériel SPI Real Time Clock (horloge temps réel).
55	La machine n'a pas été coupée pendant plusieurs jours et il faut la redémarrer.
56	Informations d'entrée différentes des fonctions de sécurité entre maître et esclave.
57	Informations d'entrée différentes des fonctions de sécurité entre maître et esclave.
58	Informations d'entrée différentes des fonctions de sécurité entre maître et esclave.
59	Informations d'entrée différentes des fonctions de sécurité entre maître et esclave.
60	Contrôler relais de sécurité 1 contact de contrôle.
61	Contrôler relais de sécurité 2 contact de contrôle.
62	Contrôler relais de sécurité 3 contact de contrôle.
63	Contrôler relais de sécurité 4 contact de contrôle.
64	Le bras télescopique a été mis trop loin ou le codeur de rotation est défectueux.
65	La courbe de charge n'a pas été bien enregistrée. Contrôler et réenregistrer les courbes de charge.
66	La courbe de charge est trop différente de la courbe de base. Contrôler et réenregistrer les courbes de charge.
67	Les valeurs de la courbe de charge sont incorrectes. Contrôler et réenregistrer les courbes de charge.
68	Les valeurs des angles de la courbe de charge ne correspondent pas aux prescriptions. Contrôler et réenregistrer les courbes de charge.
69	Le nombre de points d'appui ne correspond pas aux prescriptions. Contrôler et réenregistrer les courbes de charge.
70	Erreur lors du contrôle de la courbe de charge. Contrôler et réenregistrer les courbes de charge.
71	Erreur lors du calcul de la limite de charge. Contrôler les courbes de charge et les capteurs d'angle du bras télescopique.
72	Le courant maximum de la balance de la nacelle a été dépassé, contrôler la balance de la nacelle.
73	Le courant minimum de la balance de la nacelle n'a pas été atteint, contrôler la balance de la nacelle.
74	La plage de mesure valable de la balance de la nacelle a été dépassée, contrôler la balance de la nacelle.

Pannes

Code	Description
75	La balance de la nacelle indique des valeurs différentes, contrôler la balance de la nacelle.
76	Erreur de logiciel.
77	Valeurs de calibrage des sorties incorrectes, contrôler les valeurs ou charger les paramètres usine.
78	Erreur de logiciel/Erreur matériel.
79	Erreur de logiciel/Erreur matériel.
80	Valeurs de manette incorrectes. Contrôler les manettes et leur paramétrage.
81	Valeurs de manette de la commande radio incorrectes. Contrôler la commande radio.
82	Valeurs de calibrage des manettes incorrectes, contrôler les valeurs ou charger les paramètres usine.
83	La deuxième commande n'est pas accessible par bus CAN interne. Contrôler connexion CAN et deuxième commande.
84	Au démarrage de la commande, la deuxième commande était déjà démarrée. Contrôler alimentation électrique et bus CAN.
85	Contrôler le bus CAN interne.
86	Contrôler le bus CAN interne.
87	Contrôler le bus CAN interne.
88	Erreur de logiciel.
89	Contrôler le bus CAN interne.
90	Contrôler le bus CAN open externe.
91	Contrôler le bus CAN open externe.
92	Contrôler le bus CAN open externe.
93	Contrôler le bus CAN open externe.
94	Contrôler émetteur et récepteur radio / Contrôler le bus CAN open externe.
95	Contrôler émetteur et récepteur radio / Contrôler le bus CAN open externe.
96	La valeur de décalage dépasse la plage admise. Contrôler et réaligner les codeurs de rotation.
97	Erreur à la lecture des capteurs d'angle du bras télescopique. Contrôler codeur de rotation et câble d'alimentation.
98	Erreur à la lecture des codeurs de rotation. Contrôler codeur de rotation et câble d'alimentation.
99	Erreur à la lecture des capteurs d'angle de pivotement. Contrôler codeur de rotation et câble d'alimentation.
100	Valeurs d'alignement des codeurs de rotation incorrectes, contrôler valeurs et réaligner codeurs.
101	Erreur de logiciel/Erreur matériel.
102	Mémoire EEPROM incorrecte. Exécuter les fonctions d'alignement.
103	Erreur de logiciel/Erreur matériel.
104	Erreur de logiciel/Erreur matériel.
105	Erreur de logiciel/Erreur matériel.
106	Mémoire RAM incorrecte. Redémarrer la machine ou effacer listes RAM.
107	Erreur de logiciel/Erreur matériel.
108	Erreur de logiciel/Erreur matériel.
109	Erreur de logiciel/Erreur matériel.
110	Erreur de logiciel/Erreur matériel.
111	Erreur de logiciel/Erreur matériel.
112	Erreur de logiciel/Erreur matériel.
113	Erreur de logiciel/Erreur matériel.
114	Erreur de logiciel/Erreur matériel.

Code	Description
115	Erreur de logiciel/Erreur matériel.
116	Erreur de logiciel/Erreur matériel.
117	Erreur de logiciel/Erreur matériel.
118	Angle d'appui dans une plage non valable ou capteur d'inclinaison défectueux.
119	Erreur détectée par une autre commande. Lire mémoire des erreurs de la deuxième commande.
120	Erreur de logiciel/Erreur matériel.
121	La version du logiciel a été modifiée. Adapter la version du logiciel avec TODAC.
122	Contrôler entrées pour contacteur de position "Position centrale rotation de la nacelle".
123	Contrôler entrées pour contacteur de position "Descendre nacelle OK".
124	Contrôler entrées pour contacteur de position "Petite hauteur de travail".
125	Le bouton de validation USA a été actionné au démarrage de la machine ou est défectueux.
126	Contrôler entrées des contacteurs de position 'bras inférieur'.
127	Contrôler entrées pour verrouillage appui 1.
128	Contrôler entrées pour verrouillage appui 2.
129	Contrôler entrées pour verrouillage appui 3.
130	Contrôler entrées pour verrouillage appui 4.
131	Erreur de comparaison de l'angle du bras inférieur. Contrôler le codeur de rotation ou aligner les capteurs d'angle.
132	L'angle maximum du bras inférieur a été dépassé ou codeur de rotation défectueux.
133	Erreur de comparaison de l'angle différentiel. Contrôler le codeur de rotation ou aligner les capteurs d'angle.
134	L'angle maximum du bras supérieur a été dépassé ou codeur de rotation défectueux.
135	La valeur de décalage dépasse la plage admise. Contrôler et réaligner les codeurs de rotation du bras inférieur.
136	La manette 3 de la télécommande a été déviée au démarrage de la machine ou est défectueuse.
137	La manette 4 de la télécommande a été déviée au démarrage de la machine ou est défectueuse.
138	Contrôler le capteur d'inclinaison du niveau de la nacelle / Contrôler le bus CANopen externe.
139	Contrôler le capteur d'inclinaison du niveau de la nacelle / Contrôler le bus CANopen externe.
140	Le capteur d'inclinaison du niveau de la nacelle fournit des valeurs différentes. Contrôler le capteur.
141	L'angle maximum d'inclinaison du niveau de la nacelle a été dépassé. Contrôler le capteur ou la commande du niveau de la nacelle
142	Capteur d'inclinaison du niveau de la nacelle défectueux. Contrôler le capteur.
143	Paramètres pas valables pour la commande du niveau de la nacelle. Faire le paramétrage.
144	Erreur de logiciel/Erreur matériel.
145	Capteur de l'angle de rotation de la nacelle défectueux. Contrôler capteur et câble d'alimentation.
146	L'angle minimum du bras supérieur n'a pas été atteint ou codeur de rotation défectueux.
147	L'angle différentiel minimum n'a pas été atteint ou codeur de rotation défectueux.
148	L'angle différentiel maximum a été dépassé ou codeur de rotation défectueux.
149	L'angle minimum du bras inférieur n'a pas été atteint ou codeur de rotation défectueux.
150	Il n'est possible de baisser le bras inférieur que lorsque les fins de course bras inférieur rentré sont actionnés.
151	La valeur de décalage dépasse la plage admise. Contrôler et réaligner les codeurs de rotation.
152	Contrôler les entrées pour contacteur de position "Bras supérieur en place".
153	L'angle mesuré pour le bras supérieur en place ne doit pas dépasser une valeur déterminée. Le contacteur position est éven. bloqué dans le support.



Pannes

Code	Description
154	La valeur de décalage dépasse la plage admise. Contrôler et réaligner les codeurs de rotation du bras supérieur.
155	Le contacteur de position pour rentrer le bras supérieur est défectueux.
156	L'interrupteur pour activer la fonction Home sur le pupitre de commande a été actionné ou est défectueux.
157	Le capteur d'inclinaison pour le niveau de la nacelle a une valeur de mesure non valide. La valeur de mesure est hors de la plage de mesure.
158	L'angle différentiel a été dépassé avec le bras inférieur levé ou codeur de rotation défectueux.
159	L'angle différentiel a été dépassé avec le bras inférieur levé ou codeur de rotation défectueux.
160	Dernière entrée défaut (n° n'apparaît pas)
161	Les capteurs de rotation ou le nœud CAN dans la nacelle sont défectueux.
162	Mémoire EEPROM incorrecte. Type de machine non réglé.
163	Un capteur de longueur a envoyé une valeur de longueur non valide.
164	Erreur de comparaison des capteurs de longueur. Contrôler ou ajuster le capteur de longueur.
165	La vitesse maximale pour élever ou abaisser le bras télescopique est dépassée.
166	La vitesse maximale pour le pivotement est dépassée.
167	La manette 5 du pupitre de commande a été déviée au démarrage de la machine ou est défectueuse.
168	L'interrupteur de position pour surveiller la position centrale de la nacelle ou le capteur d'angle de la nacelle est défectueux.
169	L'interrupteur pour activer la fonction spéciale de la commande inférieure a été actionné ou est défectueux.
170	Sur le pupitre de commande, le bouton de collision a été actionné lors du démarrage de la machine ou est défectueux.
171	Contrôler le nœud CAN dans le châssis / Contrôler le bus CANopen externe.
172	Contrôler entrées pour contacteur de position 'bras inférieur en place'.
173	Contrôler entrées pour contacteur de position 'Support du bras élévateur dressé'.
174	Contrôler entrées pour contacteur de position 'Support du bras élévateur en place'.
175	Les capteurs d'inclinaison des angles d'appui fournissent des valeurs différentes. Contrôler les capteurs.
176	Le commutateur au pied a été actionné au démarrage de la machine ou est défectueux.
177	Les interrupteurs à pression ou la vanne de libération du frein sont défectueux.
178	Les interrupteurs à pression ou la vanne d'autorisation des appuis sont défectueux.
179	Un capteur de longueur dans le bras supérieur a envoyé une valeur de longueur non valide. Contrôler le capteur de longueur.
180	Les capteurs de régime pour la vitesse de marche fournissent des valeurs différentes. Contrôler les capteurs.
181	Les capteurs de pression pour la mesure du contact au sol fournissent une valeur invalide. Contrôler les capteurs de pression.
182	Le courant minimum des capteurs de pression n'a pas été atteint.
183	La vitesse de marche maximale a été dépassée.
184	Le bras supérieur ou le bras inférieur est soulevé trop loin alors que le support du bras élévateur n'est pas déplié.
185	Dernière entrée défaut (n° n'apparaît pas)

9.4 Changer les fusibles

Personnel :

- Personnel qualifié

Equipement de protection :

- Vêtements de protection
- Chaussures de sécurité



DANGER

Danger de mort par courant électrique !

En cas de contact avec des composants sous tension, il y a danger de mort. Les composants électriques activés peuvent exécuter des mouvements incontrôlés et provoquer des blessures très graves.

- Avant de commencer, couper l'alimentation électrique et la verrouiller afin d'éviter une remise sous tension involontaire.
- Pour changer les fusibles, respecter l'ampérage indiqué.

1. Arrêter la machine (☞ Chapitre 7.3 „Mettre en marche/arrêter la machine”, page 73).
2. Remplacer le fusible défectueux par un fusible neuf du même type (☞ Chapitre 9.4.1 „Emplacement des fusibles”, page 223).



AVIS

Les tailles exactes des fusibles sont décrites dans le plan électrique (☞ Chapitre 11.1 „Plan électrique”, page 233) et dans la notice de la commande radio (☞ Chapitre 11.5 „Commande radio”, page 282).

Pannes

9.4.1 Emplacement des fusibles

Vue d'ensemble des fusibles

Les fusibles se trouvent sur la machine aux endroits suivants :

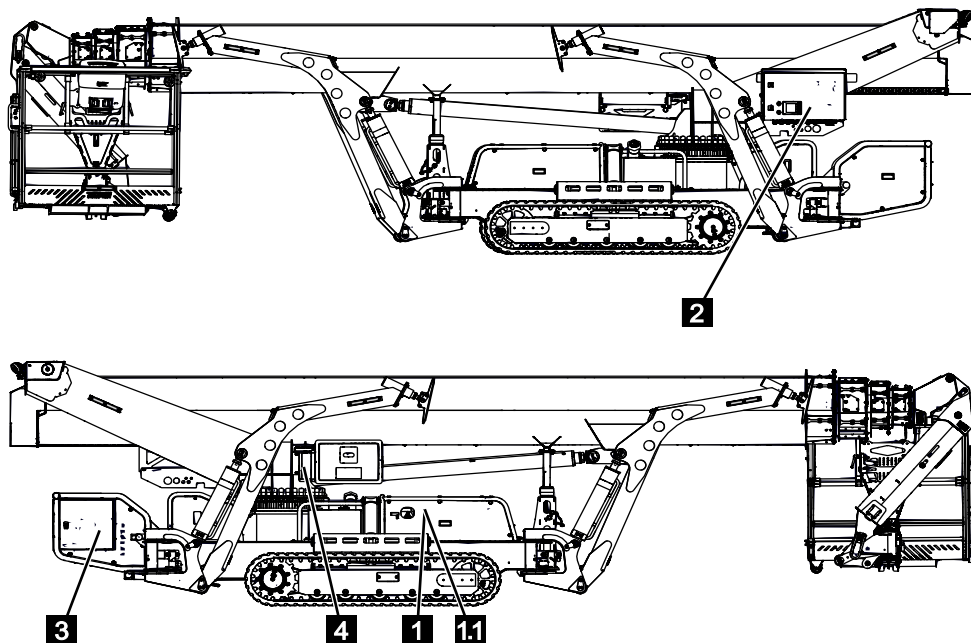


Fig. 266

Repère		
1	Boîtier de commande sur le moteur à combustion	Boîtier de commande Moteur à combustion
1.1	Boîtier de commande sur l'entraînement LI-ION	Boîtier de commande Entraînement LI-ION
2	Boîtier de commande du support du bras élévateur	(☞ Chapitre 9.4.1.1 „Boîtier de commande du support du bras élévateur”, page 224)
3	Boîtier de commande sur le châssis	(☞ Chapitre 9.4.1.2 „Boîtier de commande sur le châssis”, page 225)
4	Boîtier de commande sur l'installation radio	(☞ Chapitre 9.4.1.3 „Boîtier de commande sur l'installation radio”, page 226)

9.4.1.1 Boîtier de commande du support du bras élévateur

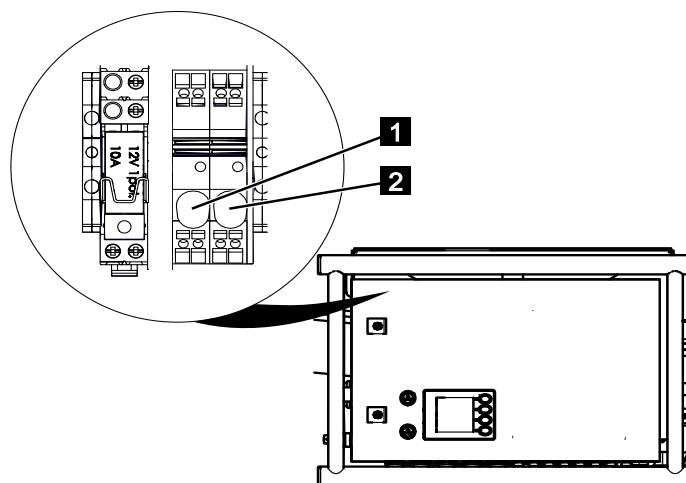


Fig. 267

N°	Description	Attribution
1	Capteurs	4A T
2	Cartes de commande	3,15A T

Pannes

9.4.1.2 Boîtier de commande sur le châssis

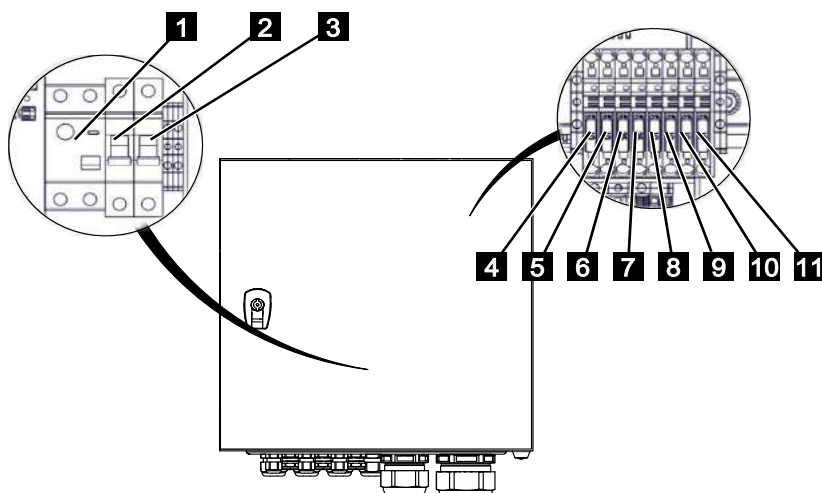


Fig. 268

N°	Description	Attribution
1	Disjoncteur différentiel (en option)	Cf. : plan électrique (☞ Chapitre 11.1 „Plan électrique”, page 233).
2	Disjoncteur automatique (prise de la nacelle)	Cf. : plan électrique (☞ Chapitre 11.1 „Plan électrique”, page 233).
3	Disjoncteur automatique (bloc d'alimentation)	Cf. : plan électrique (☞ Chapitre 11.1 „Plan électrique”, page 233).
4	Commande 12 V (moteur démarrage)	10 A
5	Pompe de secours 12 V	10 A
6	Convertisseur de tension Éclairage 12 V (en option)	25 A
7	Convertisseur de tension Commande 12 V	25 A
8	Bloc d'alimentation 24 V	10 A
9	Convertisseur de tension 24 V	10 A
10	Bloc d'alimentation Éclairage 24 V (en option)	5 A
11	Convertisseur de tension Éclairage 24 V (en option)	5 A

9.4.1.3 Boîtier de commande sur l'installation radio

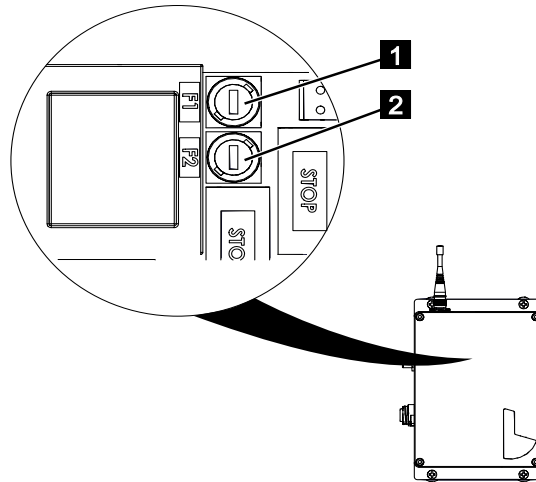


Fig. 269

N°	Description	Attribution
1	Tension Trafo 48 V – 230 V	0,315 A
2	Fusible Circuit d'arrêt d'urgence 10 V – 30 V	6,3 A

Pannes

9.5 Indications concernant la chenille en caoutchouc

Endommagements

Pendant l'utilisation, la chenille en caoutchouc est soumise à une usure normale. Certains endommagements sont expliqués dans le tableau suivant.

Endommagement	Causes possibles	Remarque
Fissures dans le profil	<ul style="list-style-type: none"> ■ Utilisation rude dans les pierres. ■ Déplacement sur des obstacles aux arêtes vives ou élevés. ■ Avec des chenilles vieilles, peu utilisées, éventuellement fatiguées des matériaux à cause de flexions. 	Pas d'altération pour le fonctionnement.
Fissures sur les flancs extérieurs	<ul style="list-style-type: none"> ■ Utilisation rude dans les pierres. ■ Déplacement sur des obstacles aux arêtes vives ou élevés. 	Pas d'altération pour le fonctionnement.
Fissures sur la face intérieure avec un noyau métallique	<ul style="list-style-type: none"> ■ Différentes causes possibles. 	Pas d'altération pour le fonctionnement.
Usure des noyaux métalliques	<ul style="list-style-type: none"> ■ Usure normale par came de la roue motrice. ■ Usure accrue lors de l'utilisation dans des sols fortement sableux. 	Tenir compte de la tension des chaînes. Une usure importante peut déformer le noyau métallique. Une usure très importante peut entraîner une cassure. Changer à temps les chenilles en caoutchouc.
Usure du profil	<ul style="list-style-type: none"> ■ Normale ■ Plus ou moins tôt suivant le secteur d'utilisation. 	Suivant le secteur d'utilisation, il faut changer tôt les chenilles en caoutchouc. Cependant, il est systématiquement possible de rouler jusqu'à ce qu'il n'y ait plus de profil.

Mesures à prendre

- Contrôles visuels brefs tous les jours.
- Conduite prudente sur les sols boueux, spécialement lors des manœuvres.
- En cas de résistance sensible, rechercher d'abord la cause. Ne pas rouler en forçant.
- Prudence pour rouler sur les sols peu praticables et vallonnés, en particulier lors des manœuvres.
- Faire les manœuvres de commande avec la prudence nécessaire.
- Nettoyer si nécessaire le système d'entraînement à chenilles après les travaux.
- S'il y a des risques de gel, nettoyer la face intérieure du système d'entraînement et des chenilles en roulant sur un sol propre. Ensuite, mettre la machine sur des planches en bois.

9.6 Messages d'information

Les messages d'information sont affichés à l'écran graphique du pupitre de commande et à l'écran du boîtier de commande.



AVIS

L'indication CM ou CS se rapporte à la carte de commande correspondante qui a déclenché le message d'erreur.

- CM – **CAN MASTER** "Carte de commande maître" (carte dans le boîtier de commande)
- CS – **CAN SLAVE** "Carte de commande esclave (carte à l'intérieur de la porte du boîtier de commande)

Carte de commande	Affichage	Remarque
CM :/CS :	REPLACE 3V BATT	Changer la batterie.
CM :/CS :	UNDERVOLTAGE 24 V	Vérifier la tension pilote 24 V.
CM :/CS :	SPI-RAM PROBLEM *	Mauvaise carte mémoire : Changer la batterie de sauvegarde. Contacter si nécessaire le service après-vente (cf. page 2).
CM :/CS :	CLOCK NOT SET	Régler l'heure.
CM :/CS :	OVERVOLTAGE 24 V	Vérifier la tension pilote 24 V.
CM :/CS :	NACELLE VALEUR MINI	Contrôler la nacelle.
-	LOG RADIO CONTROL	Enregistrer la commande radio.

Élimination

10 Élimination

Courant électrique



DANGER

Danger de mort par courant électrique !

En cas de contact avec des pièces sous tension, il y a danger de mort. Les éléments électriques activés peuvent exécuter des mouvements incontrôlés et provoquer des blessures très graves.

- Avant de commencer, couper l'alimentation électrique et la verrouiller afin d'éviter une remise en marche involontaire.



AVERTISSEMENT

Risques de blessure par une mauvaise évacuation !

Une évacuation non conforme peut entraîner des blessures graves.

- Ne confier l'évacuation qu'à des entreprises spécialisées agréées.

Si aucun accord de reprise ou d'évacuation n'a été conclu, remettre les éléments démontés à un centre de recyclage :

- Éliminer tous les liquides d'une manière écologique.
- Mettre les métaux à la ferraille.
- Remettre les éléments en plastique à un centre de recyclage.
- Éliminer les composants restants, triés suivant les matériaux.



Protection de l'environnement

Danger pour l'environnement en cas de mauvaise élimination !

Une mauvaise élimination représente un danger pour l'environnement.

- La ferraille électrique, les composants électroniques, les lubrifiants et autres matières auxiliaires doivent être évacués par des entreprises spécialisées agréées.
- En cas de doutes, les administrations communales locales ou les entreprises d'élimination spécialisées vous donneront des renseignements pour une élimination écologique.



TEUPEN[®]
...access redefined

since '77

Annexe



11 Annexe

11.1	Plan électrique	233
11.2	Plan hydraulique	235
11.3	Carnet d'autocollants	237
11.4	Unités d'entraînement.....	258
11.4.1	Moteur à combustion diesel.....	260
11.5	Commande radio	282
11.6	Élingues RUD	306
11.7	Documentation des accessoires.....	310
11.7.1	TEUPEN-Operator-Protection	312



TEUPEN[®]
...access redefined

since '77

Annexe



Annexe



11.1 Plan électrique



TEUPEN[®]
...access redefined

since '77

Annexe



Annexe

11.2 Plan hydraulique



TEUPEN[®]
...access redefined

since '77

Annexe



Annexe

11.3 Carnet d'autocollants



TEUPEN[®]
...access redefined

since '77

Annexe

Annexe

11.3.1 Système d'entraînement à chenilles

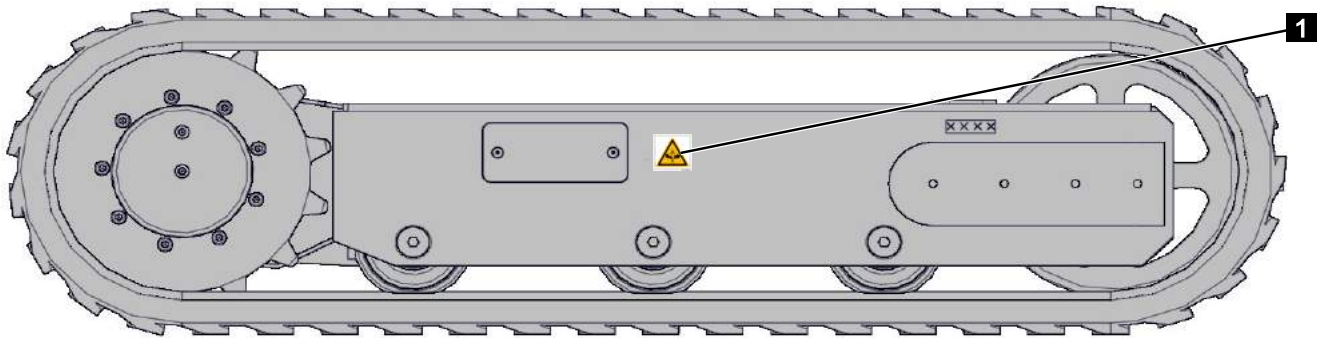


Fig. 270

Rep.	Linguistiquement neutres
1	3914/0021



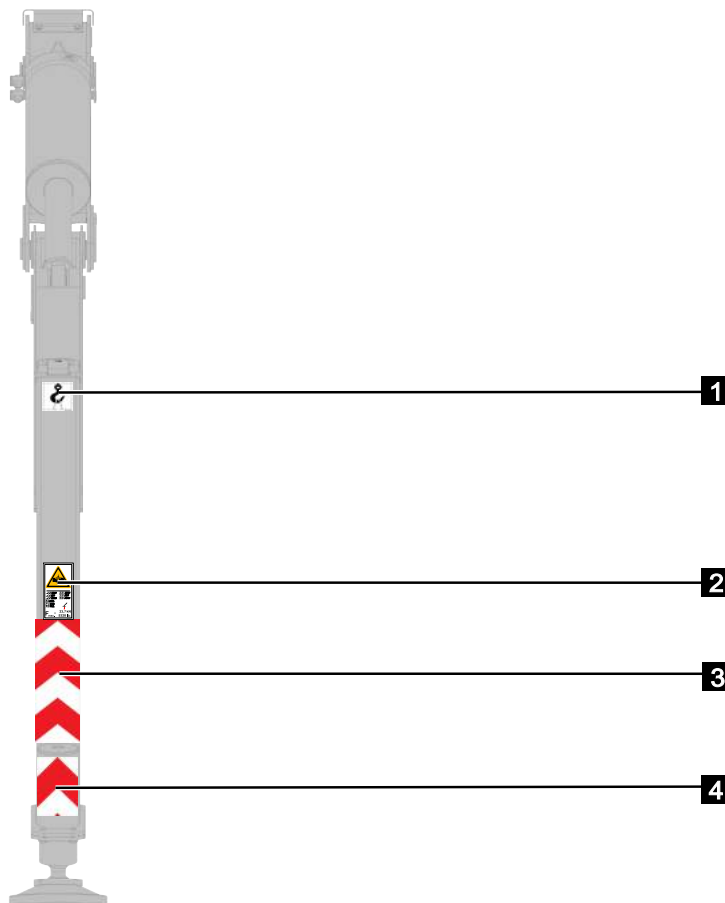
TEUPEN[®]
...access redefined

since '77

Annexe

Annexe

11.3.2 Appui

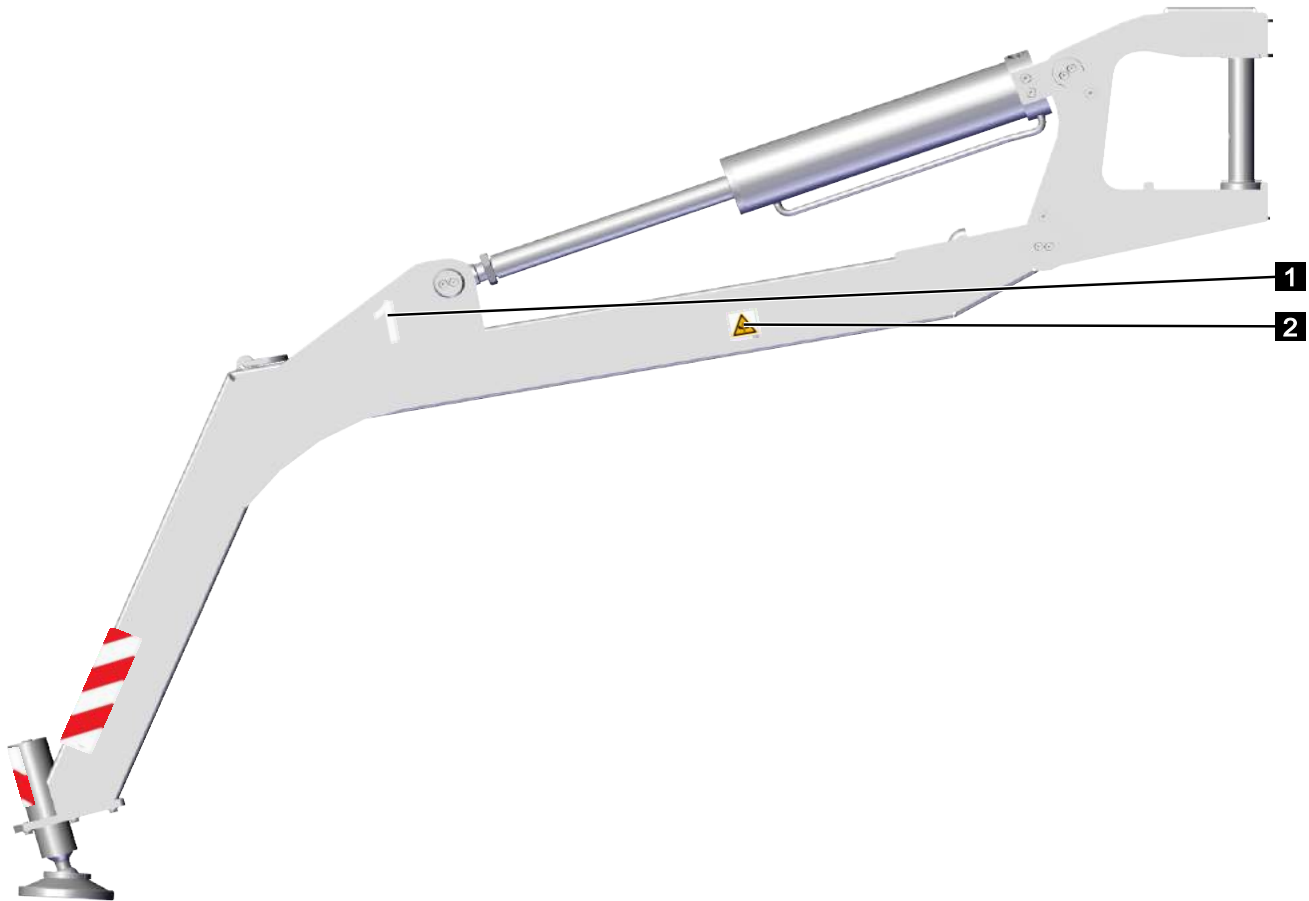


Rep.	Linguistiquement neutres
1	3914/0018
2	LEO/ZEUS21GT, LEO/ZEUS24GT: 3914/0104 LEO/ZEUS19T: 302449 LEO/ZEUS23T: 3914/0104 LEO/ZEUS27T: 302444 LEO/ZEUS31T: 302443 LEO/ZEUS35T: 302445
3	3914/00037
4	300124

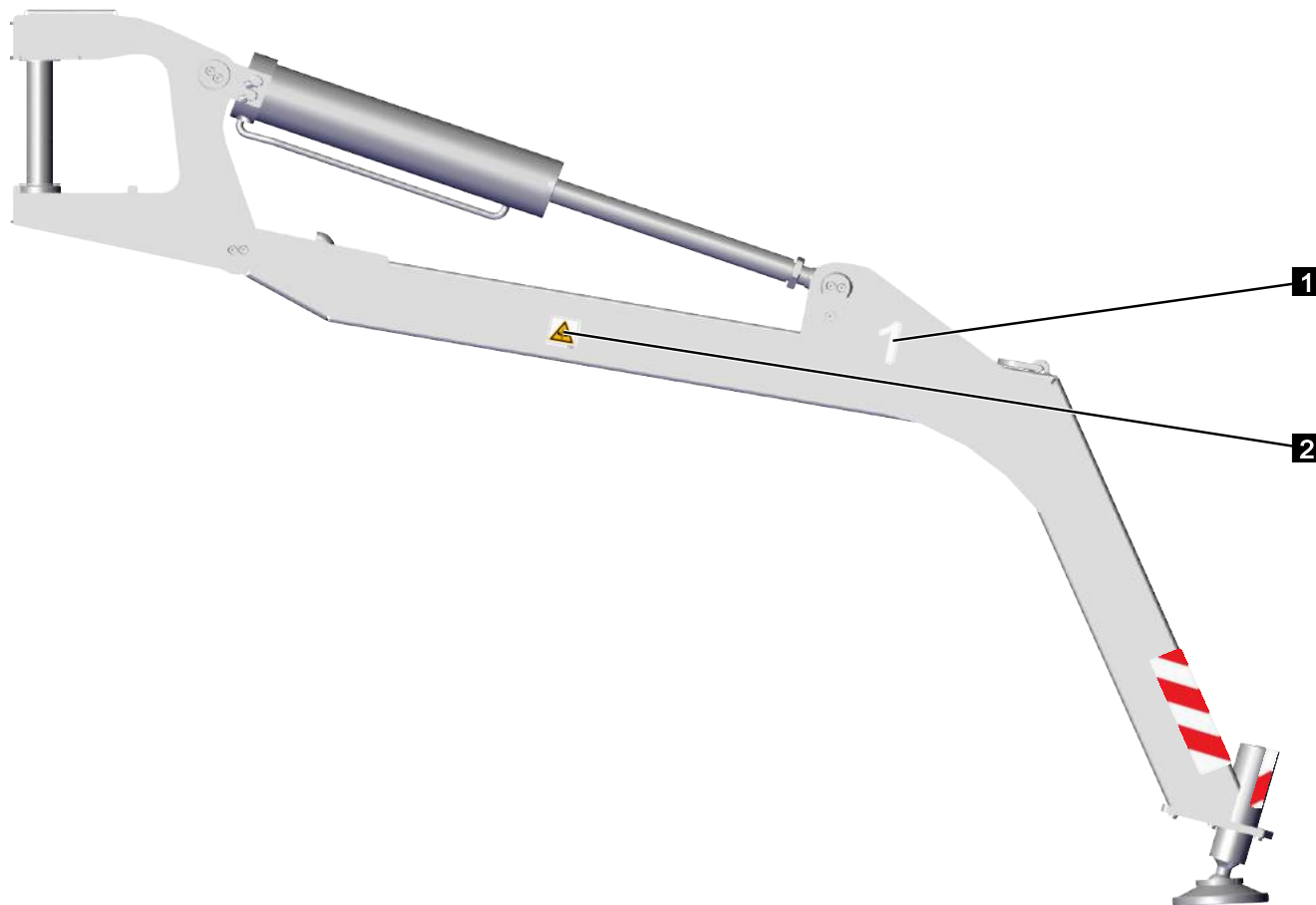
TEUPEN[®]
...access redefined

since '77

Annexe



Annexe

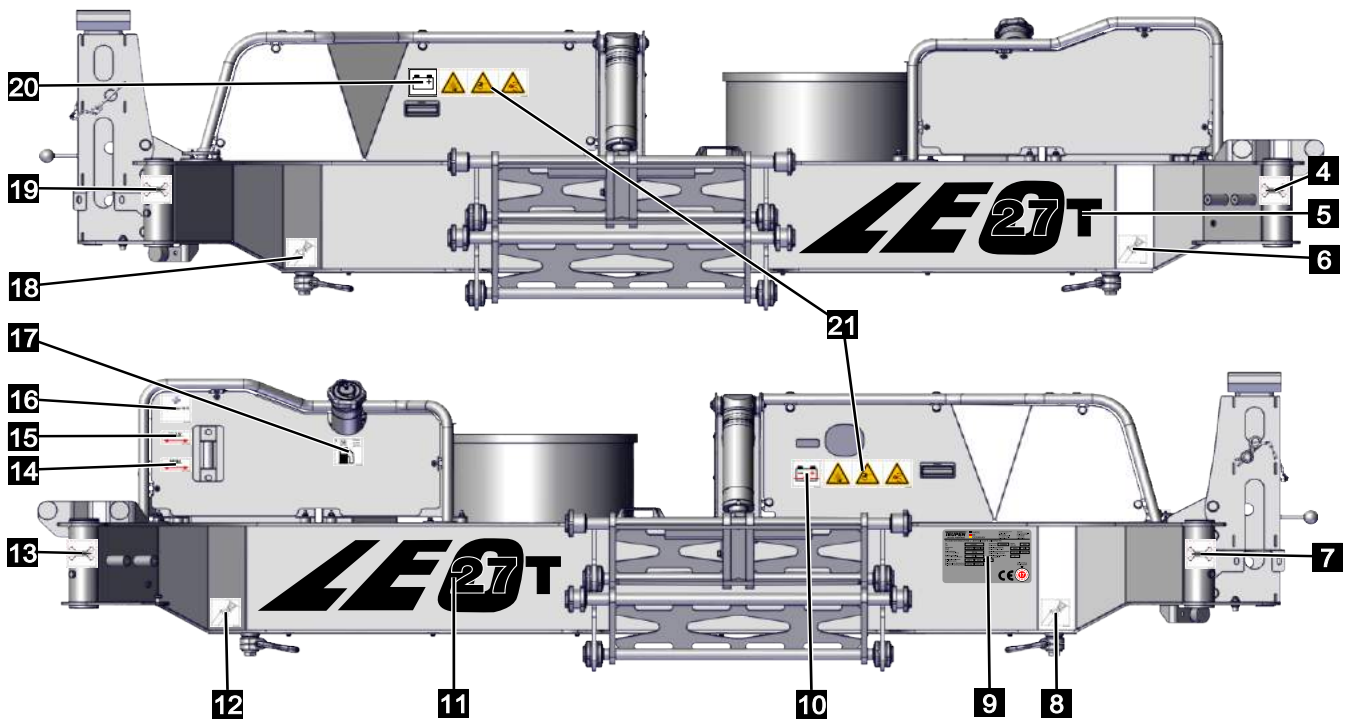
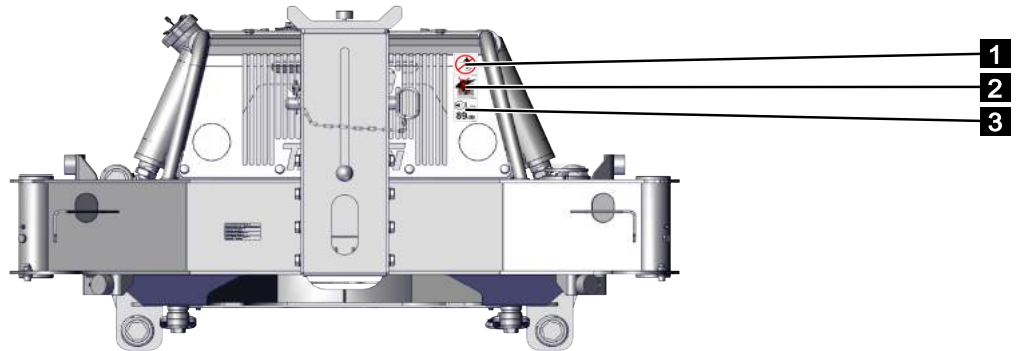


Rep.	Linguistiquement neutres	
1	blanc N° 1 – 3914/0041 N° 2 – 3914/0042 N° 3 – 3914/0043 N° 4 – 3914/0044 noir N° 1 – 3914/0165 N° 2 – 3914/0166 N° 3 – 3914/0167 N° 4 – 3914/0168	
2		3914/0021

11.3.3 Châssis

LE27T

LE31T



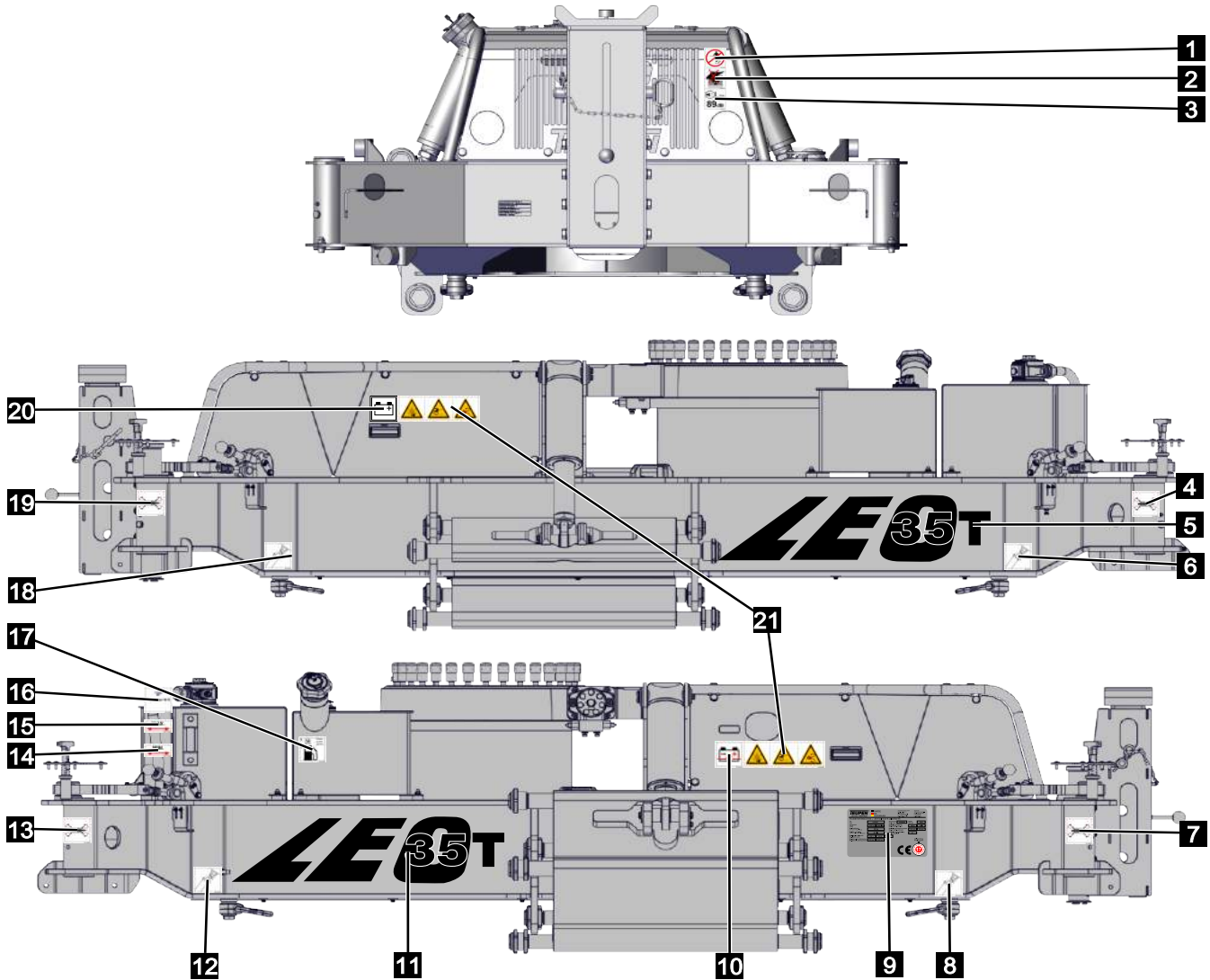


Annexe

Rep.	Linguistiquement neutres
1	3914/0016
2	3914/0049
3	3914/0002
4	3914/0022
5	LEO27T noir : 302437 blanc : 302436 ZEUS27T 302950
	LEO31T noir : 302439 blanc : 302438 ZEUS31T 302951
6	3914/0024
7	3914/0022
8	3914/0024
9	3911/0069
10	3914/0013
11	LEO27T noir : 302437 blanc : 302436 ZEUS27T 302950
	LEO31T noir : 302439 blanc : 302438 ZEUS31T 302951
12	3914/0024
13	3914/0026
14	3914/0025
15	3914/0022
16	Plantohyd : 3914/0020 Panolin : 3914/0263
17	Diesel : 3914/0005 Essence : 3914/0085
18	3914/0024
19	3914/0022
20	300140
21	3914/0086

11.3.4 Châssis

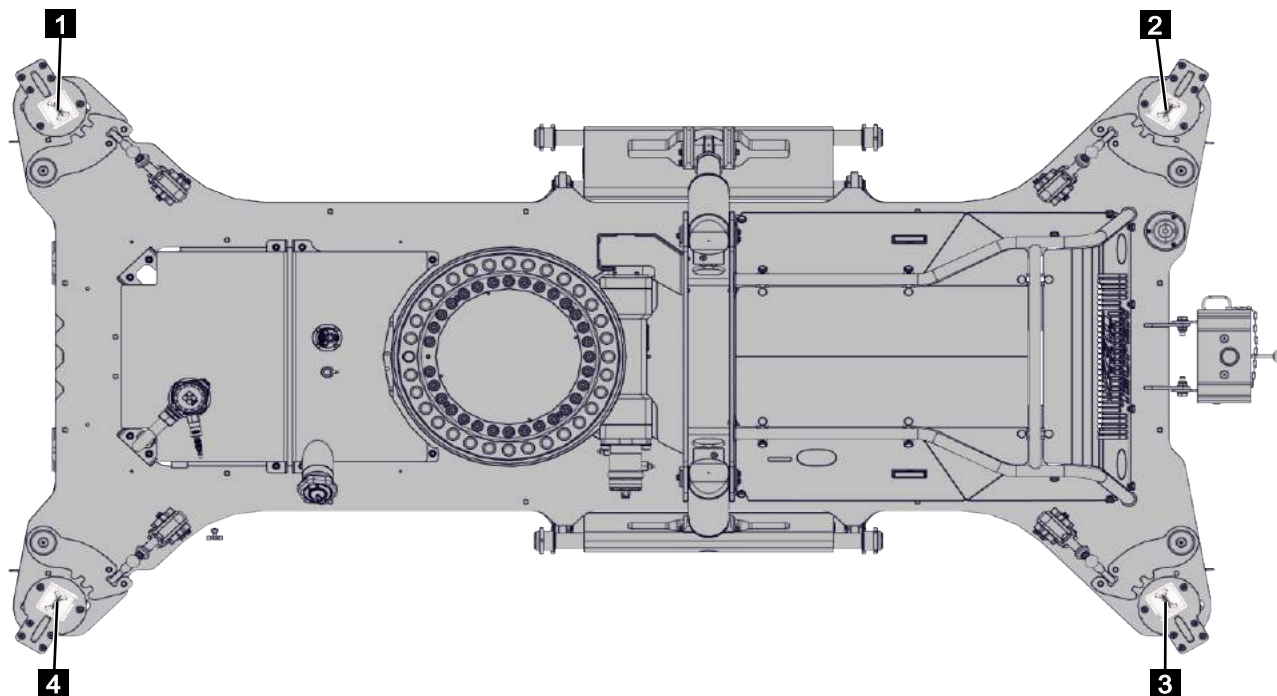
LE35T





Annexe

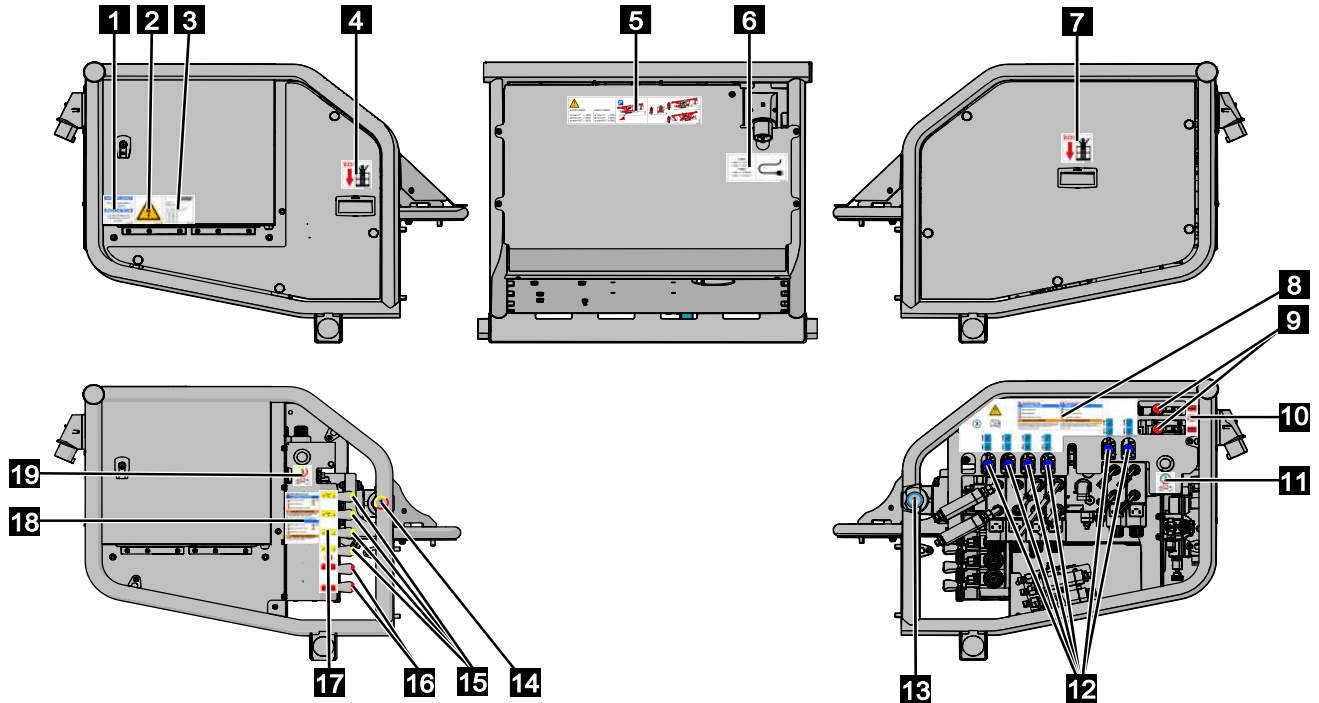
Rep.	Linguistiquement neutres
1	3914/0016
2	3914/0049
3	3914/0002
4	3914/0022
5	LEO35T noir : 302441 blanc : 302440 ZEUS35T 302952
6	3914/0024
7	3914/0022
8	3914/0024
9	3911/0069
10	3914/0013
11	LEO35T noir : 302441 blanc : 302440 ZEUS35T 302952
12	3914/0024
13	3914/0026
14	3914/0025
15	3914/0022
16	Plantohyd : 3914/0020 Panolin : 3914/0263
17	Diesel : 3914/0005 Essence : 3914/0085
18	3914/0024
19	3914/0022
20	300140
21	3914/0086



Rep.	Linguistiquement neutres
1	3914/0022
2	3914/0022
3	3914/0022
4	3914/0022

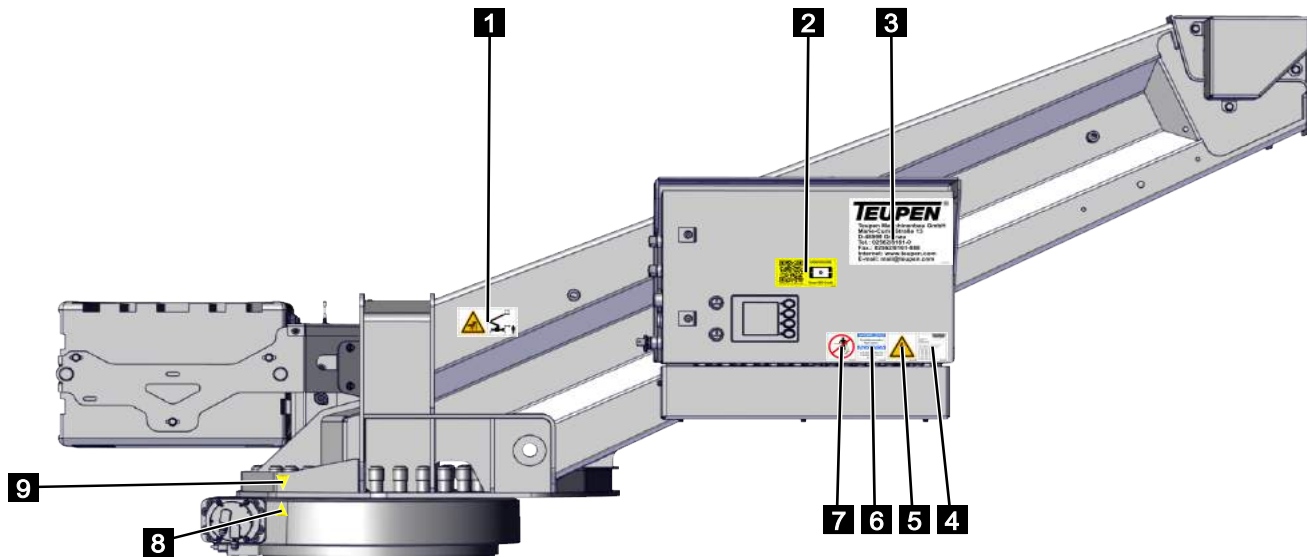
11.3.5 Groupe hydraulique

Annexe



Rep.	Danois / Anglais	Allemand / Anglais	Japonais / Anglais	Français / Néerlandais	Norvégien / Suédois	Turc / Anglais
1	300757	3914/0017	202390	3914/0091	301671	300927
2				3914/0008		
3				3914/0023		
4				3914/0019		
5				LEO19T, LEO23T, LEO27T, LEO31T, LEO35T		
				302240		
6				3914/0012		
7				3914/0019		
8	302841	302175	xxx	302238	xxx	xxx
9				302470		
10				302181		
11				302178		
12				302464		
13				302179		
14				302180		
15				302465		
16				302470		
17				302182		
18	302840	302176	xxx	302239	xxx	xxx
19				302177		

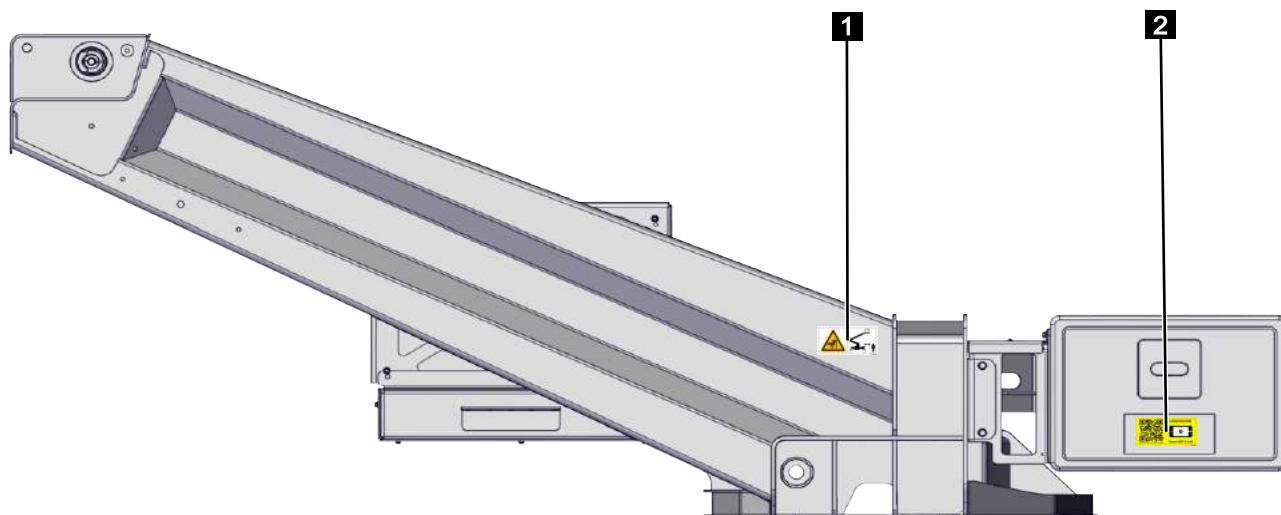
11.3.6 Support du bras élévateur



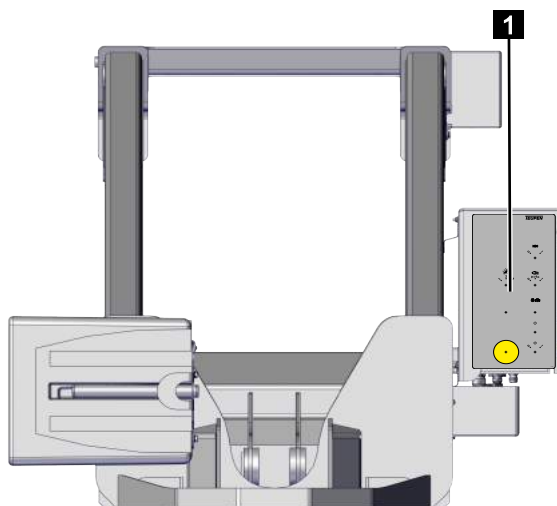
Rep.	Danois / Anglais	Allemand / Anglais	Japonais / Anglais	Français / Néerlandais	Norvégien / Suédois	Turc / Anglais
1				3914/0009		
2				LEO19T, LEO23T : 302549 LEO27T, LEO31T : 302550 LEO35T : 302858		
3				noir : 3914/0045 blanc : 3914/0046		
4				3914/0023		
5				3914/0008		
6	300757	3914/0017	202390	3914/0091	301671	300927
7				3914/0016		
8				3914/0219		
9				3914/0219		



Annexe



Rep.	Danois / Anglais	Allemand / Anglais	Japonais / Anglais	Français / Néerlandais	Norvégien / Suédois	Turc / Anglais
1	3914/0009					
2	LEO19T, LEO23T : 302549 LEO27T, LEO31T : 302550 LEO35T : 302858					



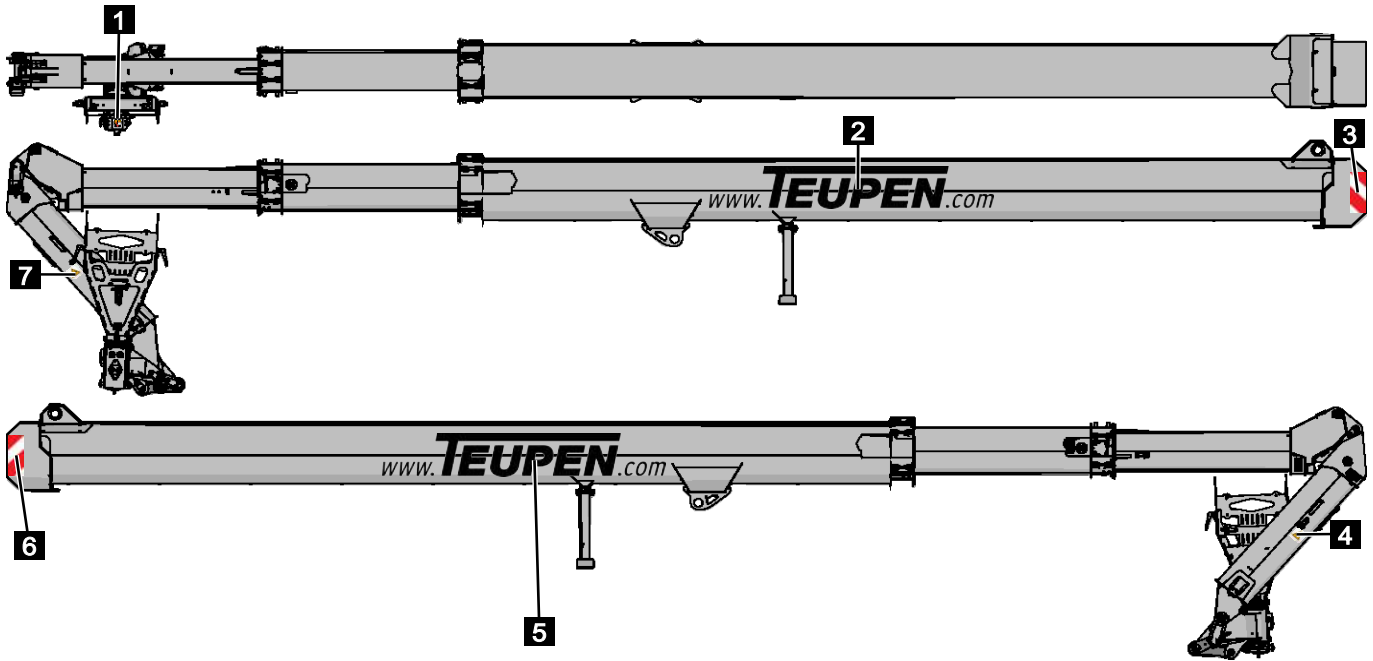
Rep.	Danois / Anglais	Allemand / Anglais	Japonais / Anglais	Français / Néerlandais	Norvégien / Suédois	Turc / Anglais
1	301895					

11.3.7 Téléscope

TEUPEN[®]
...access redefined

since '77

Annexe

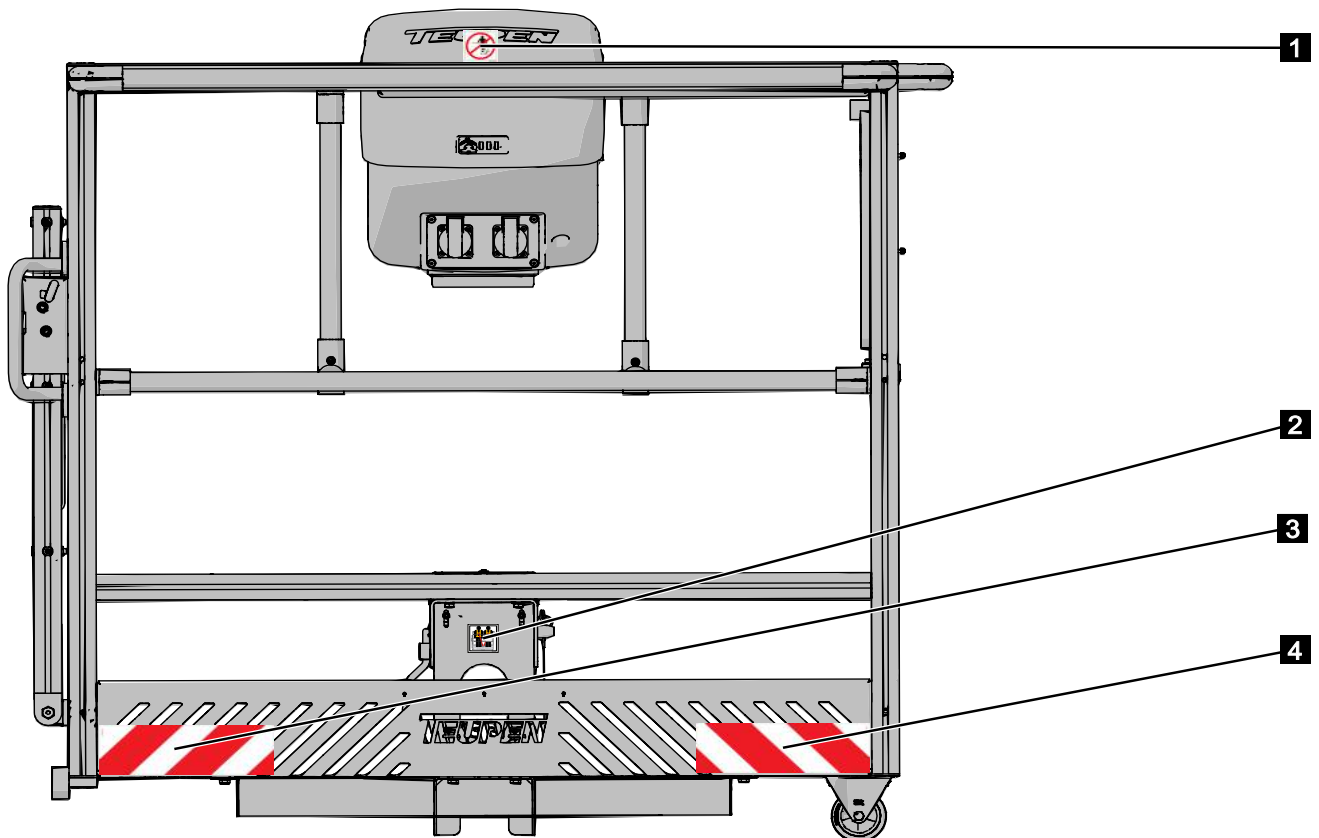




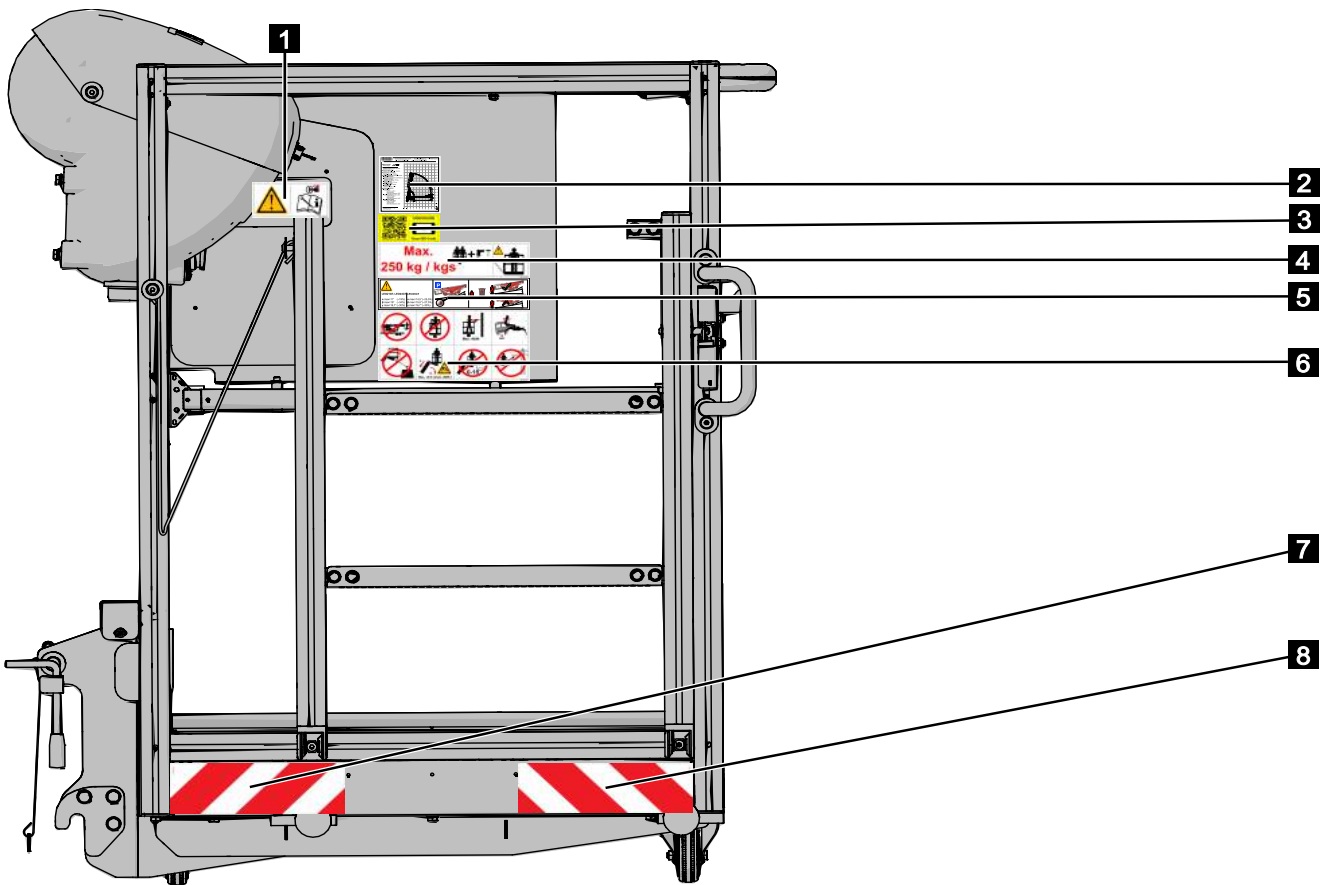
Annexe

Rep.	Linguistiquement neutres	
1	301991	
2	Teupen blanc : 3912/0818 noir : 3912/0817	ZEUS 302916
3	3914/0038	
4	3914/0021	
5	Teupen blanc : 3912/0818 noir : 3912/0817	ZEUS 302916
6	3914/0038	
7	3914/0021	

11.3.8 Nacelle



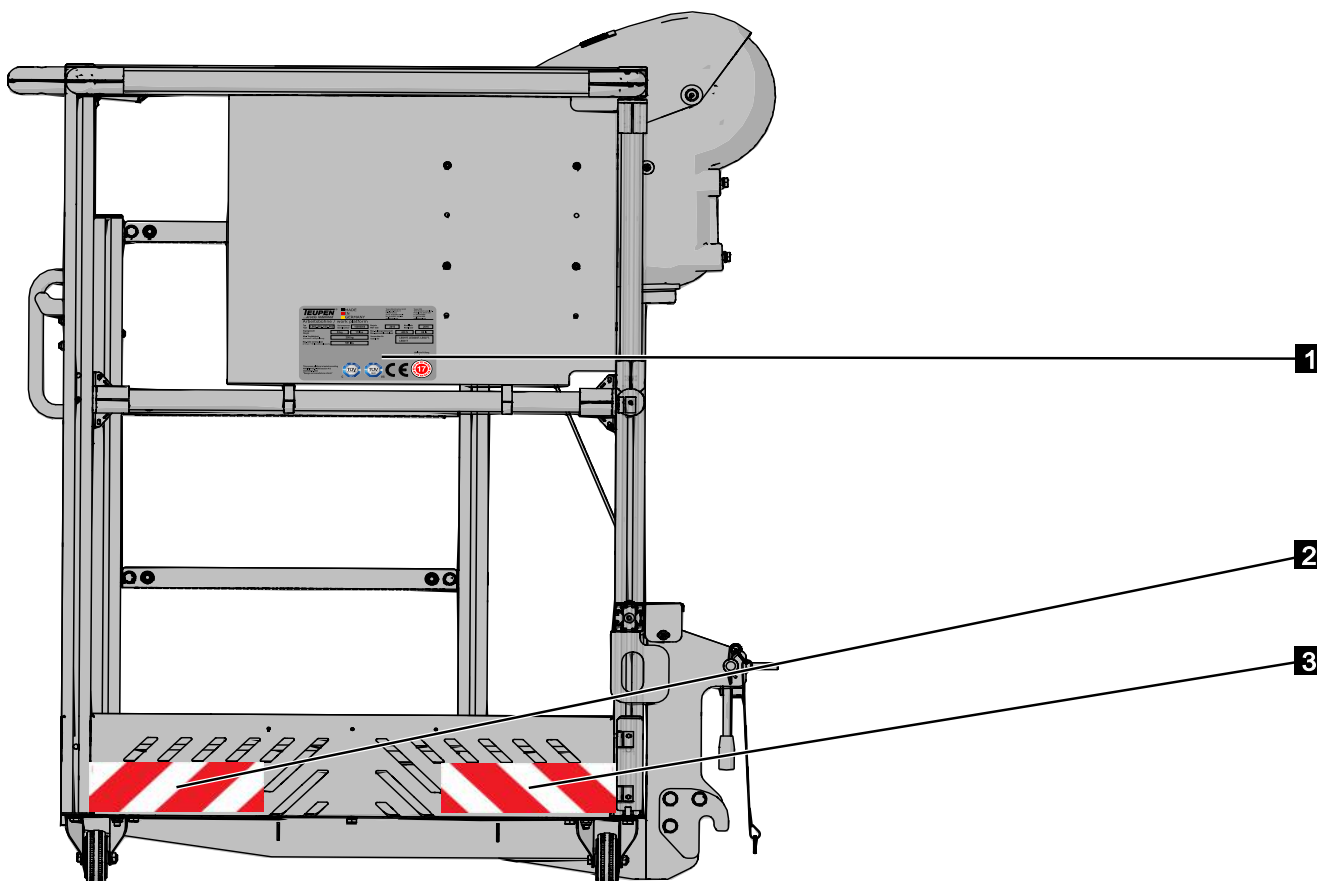
Rep.	Linguistiquement neutres
1	3914/0016
2	301991
3	3914/0053
4	3914/0054





Annexe

Rep.	Danois / Anglais	Allemand / Anglais	Japonais / Anglais	Français / Néerlandais	Norvégien / Suédois	Turc / Anglais
1				3914/0006		
2		-		LEO19T 302241	-	
		-		LEO23T 302242	-	
		-		LEO27T 302466	-	
		-		LEO31T 302467	-	
		-		LEO35T 302468	-	
3				LEO19T, LEO23T 302549		
				LEO27T, LEO31T 302550		
				LEO35T xxx		
4				3914/0103		
5				302240		
6				3914/0027		
7				3914/0053		
8				3914/0054		





TEUPEN[®]
...access redefined

since '77

Annexe

Rep.	Linguistiquement neutres
1	3911/0069
2	3914/0053
3	3914/0054



Annexe





since '77

11.4 Unités d'entraînement



Annexe





since '77

11.4.1 Moteur à combustion diesel



Annexe





FOREWORD

You are now the proud owner of a KUBOTA Engine. This engine is a product of KUBOTA quality engineering and manufacturing. It is made of fine materials and under a rigid quality control system. It will give you long, satisfactory service. To obtain the best use of your engine, please read this manual carefully. It will help you become familiar with the operation of the engine and contains many helpful hints about engine maintenance. It is KUBOTA's policy to utilize as quickly as possible every advance in our research. The immediate use of new techniques in the manufacture of products may cause some small parts of this manual to be outdated. KUBOTA distributors and dealers will have the most up-to-date information. Please do not hesitate to consult with them.

SAFETY FIRST

This symbol, the industry's "Safety Alert Symbol", is used throughout this manual and on labels on the machine itself to warn of the possibility of personal injury. Read these instructions carefully. It is essential that you read the instructions and safety regulations before you attempt to assemble or use this unit.

- DANGER :** Indicates an imminently hazardous situation which, if not avoided, will result in death or serious injury.
- WARNING :** Indicates a potentially hazardous situation which, if not avoided, COULD result in death or serious injury.
- CAUTION :** Indicates a potentially hazardous situation which, if not avoided, MAY result in minor or moderate injury.
- IMPORTANT :** Indicates that equipment or property damage could result if instructions are not followed.
- NOTE :** Gives helpful information.

ENGLISH

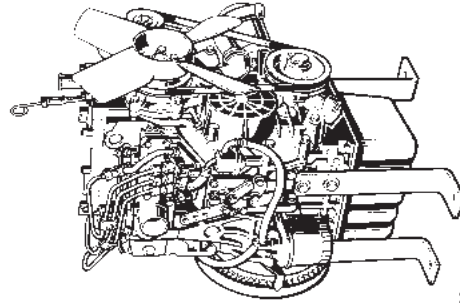
ENGLISH

OPERATOR'S MANUAL

KUBOTA DIESEL ENGINE

MODELS

D1005-E3 · D1105-E3
D1105-TE3 · D1305-E3
V1305-E3 · V1505-E3 · V1505-TE3



1A8ABAAP1500

1J987-8916-4

READ AND SAVE THIS MANUAL

Kubota



CONTENTS

▲ SAFE OPERATION	1
SERVICING OF THE ENGINE	1
NAMES OF PARTS	2
PRE-OPERATION CHECK	3
BREAK-IN	3
DAILY CHECK	3
OPERATING THE ENGINE	4
STARTING THE ENGINE(NORMAL)	4
COLD WEATHER STARTING	5
STOPPING THE ENGINE	6
CHECKS DURING OPERATION	6
Radiator Cooling water(Coolant)	6
Oil pressure lamp	6
Fuel	7
Color of exhaust	7
Immediately stop the engine if	7
REVERSED ENGINE REVOLUTION AND REMEDIES	7
How to tell when the engine starts running backwards	7
Remedies	7
MAINTENANCE	8
SERVICE INTERVALS	9
PERIODIC SERVICE	12
FUEL	12
Fuel level check and refueling	12
Air bleeding the fuel system	13
Checking the fuel pipes	13
Cleaning the fuel filter pot	14
Fuel filter cartridge replacement	14
ENGINE OIL	15
Checking oil level and adding engine oil	15
Changing engine oil	16
Replacing the oil filter cartridge	16
RADIATOR	17
Checking coolant level, adding coolant	17
Changing coolant	18
Remedies for quick decrease of coolant	18
Checking radiator hoses and clamp	18
Precaution at overheating	18
Cleaning radiator core(outside)	18
Anti-freeze	19
AIR CLEANER	19
Evacuator valve	20
For the air cleaner with a dust cup (optional)	20
Dust indicator (optional)	20

ENGLISH

ENGLISH

CONTENTS

ELECTRIC WIRING	21
FAN BELT	21
Adjusting Fan Belt Tension	21
CARRIAGE AND STORAGE	22
CARRIAGE	22
STORAGE	22
TROUBLESHOOTING	23
SPECIFICATIONS	25
WIRING DIAGRAMS	28



ENGLISH

ENGLISH

SAFE OPERATION

Careful operation is your best assurance against an accident. Read and understand this section carefully before operating the engine. All operators, no matter how much experience they may have, should read this and other related manuals before operating the engine or any equipment attached to it. It is the owner's obligation to provide all operators with this information and instruct them on safe operation.

Be sure to observe the following for safe operation.

1. OBSERVE SAFETY INSTRUCTIONS

- Read and understand carefully this "OPERATOR'S MANUAL" and "LABELS ON THE ENGINE" before attempting to start and operate the engine.
- Learn how to operate and work safely. Know your equipment and its limitations. Always keep the engine in good condition.
- Before allowing other people to use your engine, explain how to operate and have them read this manual before operation.
- DO NOT modify the engine. UNAUTHORIZED MODIFICATIONS to the engine may impair the function and/or safety and affect engine life. If the engine does not perform properly, consult your local Kubota Engine Distributor first.



1AAACAAAP008B

2. WEAR SAFE CLOTHING AND PERSONAL PROTECTIVE EQUIPMENT (PPE)

- DO NOT wear loose, torn or bulky clothing around the machine that may catch on working controls and projections or into fans, pulleys and other moving parts causing personal injury.
- Use additional safety items-PPE, e.g. hard hat, safety protection, safety goggles, gloves, etc., as appropriate or required.
- DO NOT operate the machine or any equipment attached to it while under the influence of alcohol, medication, or other drugs, or while fatigued.
- DO NOT wear radio or music headphones while operating the engine.



1AEAAAF1C30

3. CHECK BEFORE STARTING & OPERATING THE ENGINE

- Be sure to inspect the engine before operation. Do not operate the engine if there is something wrong with it. Repair it immediately.
- Ensure all guards and shields are in place before operating the engine. Replace any that are damaged or missing.
- Check to see that you and others are a safe distance from the engine before starting.
- Always keep the engine at least 3 feet (1 meter) away from buildings and other facilities.
- DO NOT allow children or livestock to approach the machine while the engine is running.
- DO NOT start the engine by shorting across starter terminals. The machine may start in gear and move. Do not bypass or defeat any safety devices.



1BAAABUAP021C

4. KEEP THE ENGINE AND SURROUNDINGS CLEAN

- Be sure to stop the engine before cleaning.
- Keep the engine clean and free of accumulated dirt, grease and trash to avoid a fire. Store flammable fluids in proper containers and cabinets away from sparks and heat.
- Check for and repair leaks immediately.
- DO NOT stop the engine without idling. Allow the engine to cool down, first. Keep the engine idling for about 5 minutes before stopping unless there is a safety problem that requires immediate shut down.



1AEAAAF012B

5. SAFE HANDLING OF FUEL AND LUBRICANTS -KEEP AWAY FROM FIRE

- Always stop the engine before refueling and/or lubricating.
- DO NOT smoke or allow flames or sparks in your work area. Fuel is extremely flammable and explosive under certain conditions.
- Refuel at a well ventilated and open place. When fuel and/or lubricants are spilled, refuel after letting the engine cool down.
- DO NOT mix gasoline or alcohol with diesel fuel. The mixture can cause a fire or severe engine damage.
- Do not use unapproved containers e.g. buckets, bottles, jars. Use approved fuel storage containers and dispensers.



1AAACAAAP011A



8. CAUTIONS AGAINST BURNS & BATTERY EXPLOSION

- To avoid burns, be cautious of hot components, e.g. muffler, muffler cover, radiator, hoses, engine body, coolants, engine oil, etc. during operation and after the engine has been shut off.
- DO NOT remove the radiator cap while the engine is running or immediately after stopping. Otherwise hot water will spout out from the radiator. Wait until the radiator is completely cool to the touch before removing the cap. Wear safety goggles.
- Be sure to close the coolant drain valve, secure the pressure cap, and fasten the pipe band before operating. If these parts are taken off, or loosened, it will result in serious personal injury.
- The battery presents an explosive hazard. When the battery is being charged, hydrogen and oxygen gases are extremely explosive.
- DO NOT use or charge the battery if its fluid level is below the LOWER mark.
- Otherwise, the component parts may deteriorate earlier than expected, which may shorten the service life or cause an explosion. Immediately, add distilled water until the fluid level is between the UPPER and LOWER marks.
- Keep sparks and open flames away from the battery, especially during charging. DO NOT strike a match near the battery.
- DO NOT check the battery charge by placing a metal object across the terminals. Use a voltmeter or hydrometer.
- DO NOT charge a frozen battery. There is a risk of explosion. When frozen, warm the battery up to at least 16°C (61°F).



1AEBAAAAP0080



1AAAAAABAP0230



1AR5EAAAAP0620

9. KEEP HANDS AND BODY AWAY FROM ROTATING PARTS

- Be sure to stop the engine before checking or adjusting the belt tension and cooling fan.
- Keep your hands and body away from rotating parts, such as the cooling fan, V-belt, fan drive pulley or flywheel. Contact with rotating parts can cause severe personal injury.
- DO NOT run the engine without safety guards. Install safety guards securely before operation.



1ABAAAAAP147C

6. EXHAUST GASES & FIRE PREVENTION

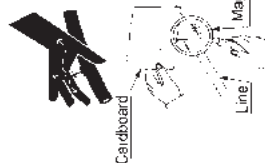
- Engine exhaust fumes can be very harmful if allowed to accumulate. Be sure to run the engine in a well ventilated location and where there are no people or livestock near the engine.
- The exhaust gas from the muffler is very hot. To prevent a fire, do not expose dry grass, mowed grass, oil or any other combustible materials to exhaust gas. Keep the engine and muffler clean at all times.
- To avoid a fire, be alert for leaks of flammable substances from hoses and lines. Be sure to check for leaks from hoses or pipes, such as fuel and hydraulic fluid by following the maintenance check list.
- To avoid a fire, do not short across power cables and wires. Check to see that all power cables and wirings are in good condition. Keep all electrical connections clean. Bare wire or frayed insulation can cause a dangerous electrical shock and personal injury.



1A5ACAAAAP011A

7. ESCAPING FLUID

- Relieve all pressure in the air, the oil and the cooling systems before disconnecting any lines, fittings or related items.
- Be cautious of possible pressure relief when disconnecting any device from a pressurized system that utilizes pressure. DO NOT check for pressure leaks with your hand. High pressure oil or fuel can cause personal injury.
- Escaping fluid under pressure has sufficient force to penetrate skin causing serious personal injury.
- Fluid escaping from pinholes may be invisible. Use a piece of cardboard or wood to search for suspected leaks; do not use hands and body. Use safety goggles or other eye protection when checking for leaks.
- If injured by escaping fluid, see a medical doctor immediately. This fluid can produce gangrene or severe allergic reaction.



Cardboard

Magnifying glass

1A5BAAAAP120F

ENGLISH

ENGLISH

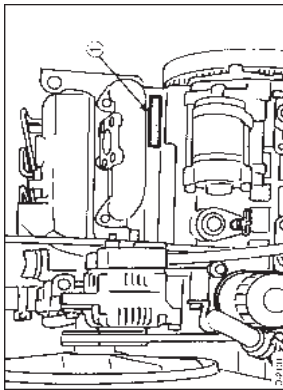


SERVICING OF THE ENGINE 1

SERVICING OF THE ENGINE

Your dealer is interested in your new engine and has the desire to help you get the most value from it. After reading this manual thoroughly, you will find that you can do some of the regular maintenance yourself. However, when in need of parts or major service, be sure to see your KUBOTA dealer. For service, contact the KUBOTA Dealership from which you purchased your engine or your local KUBOTA dealer. When in need of parts, be prepared to give your dealer the engine serial number. Locate the serial number now and record them in the space provided.

Engine	Type	Serial No.
Date of Purchase		
Name of Dealer		
(To be filled in by purchaser)		



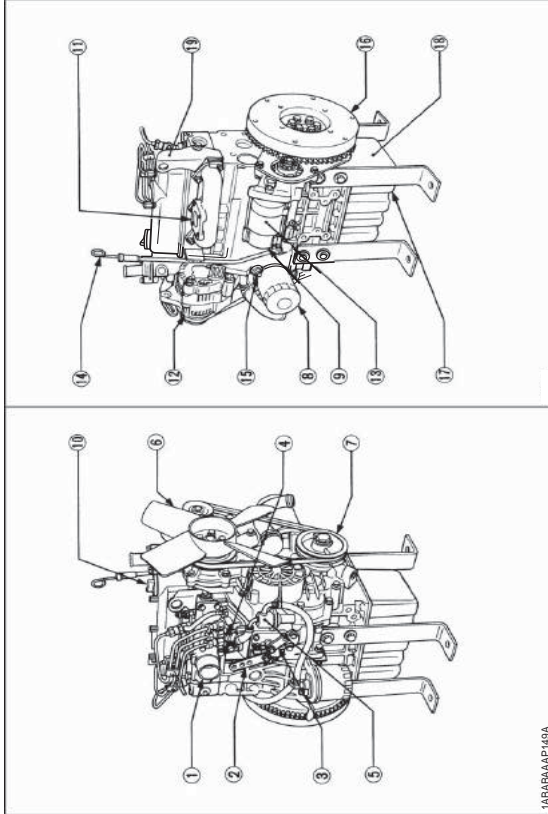
(1) Engine serial number

ENGLISH

ENGLISH

2 NAMES OF PARTS

NAMES OF PARTS



- (1) Intake manifold
- (2) Speed control lever
- (3) Engine stop lever
- (4) Injection pump
- (5) Fuel feed pump
- (6) Cooling fan
- (7) Fan drive pulley
- (8) Oil filter cartridge
- (9) Water drain cock

- (10) Oil filler plug
- (11) Exhaust manifold
- (12) Alternator
- (13) Starter
- (14) Oil level gauge
- (15) Oil pressure switch
- (16) Flywheel
- (17) Oil drain plug
- (18) Oil pan
- (19) Engine hook



OPERATING THE ENGINE

STARTING THE ENGINE(NORMAL)



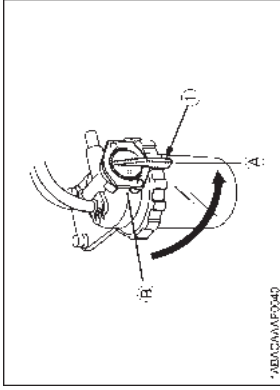
CAUTION
To avoid personal injury:

- Do not allow children to approach the machine while the engine is running.
- Be sure to install the machine on which the engine is installed, on a flat place.
- Do not run the engine on gradients.
- Do not run the engine in an enclosed area. Exhaust gas can cause air pollution and exhaust gas poisoning.
- Keep your hands away from rotating parts (such as fan, pulley, belt, flywheel etc.) during operation.
- Do not operate the machine while under the influence of alcohol or drugs.
- Do not wear loose, torn or bulky clothing around the machine. It may catch on moving parts or controls, leading to the risk of accident. Use additional safety items, e.g. hard hat, safety boots or shoes, eye and hearing protection, gloves, etc., as appropriate or required.
- Do not wear radio or music headphones while operating engine.
- Check to see if it is safe around the engine before starting.
- Reinstall safeguards and shields securely and clear all maintenance tools when starting the engine after maintenance.

IMPORTANT :

- Do not use ether or any starting fluid for starting the engine, or a severe damage will occur.
- When starting the engine after a long storage (of more than 3 months), first set the stop lever to the "STOP" position and then activate the starter for about 10 seconds to allow oil to reach every engine part.

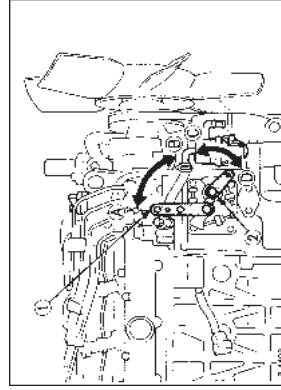
1. Set the fuel lever to the "ON" position.



(1) Fuel lever
(A) "ON"
(B) "OFF"

2. Place the engine stop lever to the "START" position.

3. Place the speed control lever at more than half "OPERATION".



(1) Speed control lever
(2) Engine stop lever
(A) "IDLING"
(B) "OPERATION"
(C) "START"
(D) "STOP"

ENGLISH

ENGLISH

PRE-OPERATION CHECK

BREAK-IN

During the engine break-in period, observe the following by all means:

- Change engine oil and oil filter cartridge after the first 50 hours of operation. (See "ENGINE OIL" in "PERIODIC SERVICE" section.)
- When ambient temperature is low, operate the machine after the engine has been completely warmed up.

DAILY CHECK

To prevent trouble from occurring, it is important to know the conditions of the engine well. Check it before starting.



CAUTION

To avoid personal injury:

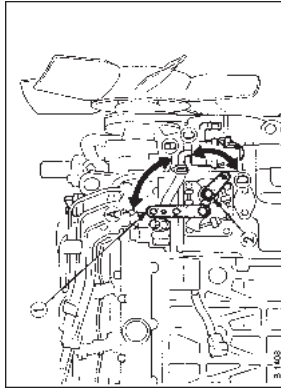
- Be sure to install shields and safeguards attached to the engine when operating.
- Stop the engine at a flat and wide space when checking.
- Keep dust or fuel away from the battery, wiring, muffler and engine to prevent a fire.
- Check and clear them before operating everyday. Pay attention to the heat of the exhaust pipe or exhaust gas so that it can not ignite trash.

Item	Ref. page
1. Parts which had trouble in previous operation	-
2. By walking around the machine	
(1) Oil or water leaks	15 to 19
(2) Engine oil level and contamination	15
(3) Amount of fuel	12
(4) Amount of coolant	17
(5) Dust in air cleaner dust cup	19
(6) Damaged parts and loosened bolts and nuts	-
3. By inserting the key into the starter switch	
(1) Proper functions of meters and pilot lamps, no stains on these parts	-
(2) Proper function of glow lamp timer	-
(1) Color of exhaust fumes	7
(2) Unusual engine noise	7
(3) Engine start-up condition	5
(4) Slow-down and acceleration behavior	7



STOPPING THE ENGINE

- Return the speed control lever to low idle, and run the engine under idling conditions.
- Set the engine stop lever to the "STOP" position.
- With the starter switch placed to the "OFF" position, remove the key. (Be sure to return the engine stop lever to the "START" position to be ready for the next start.)



(1) Speed control lever
(2) Engine stop lever

(A) "IDLING"
(B) "OPERATION"
(C) "START"
(D) "STOP"

IMPORTANT :

- If equipped with a turbo-charger, allow the engine to idle for 5 minutes before shutting it off after a full load operation.
Failure to do so may lead to turbo-charger trouble.

CHECKS DURING OPERATION

While running, make the following checks to see that all parts are working correctly.

Radiator Cooling water(Coolant)



WARNING

- To avoid personal injury:
 - Do not remove radiator cap until coolant temperature is well below its boiling point. Then loosen cap slightly to the stop position, to relieve any pressure, before removing cap completely.

If the coolant temperature warning lamp lights up or if steam or coolant does not stop squirting from the radiator overflow pipe, turn off the load and keep the engine idling (COOLING-DOWN) for at least 5 minutes to let it cool down gradually. Then stop the engine and take the following inspection and servicing.

- Check to see if the coolant runs short or if there is any coolant leak;
- Check to see if there is any obstacle around the cooling air inlet or outlet;
- Check to see if there is any dirt or dust between radiator fins and tube;
- Check to see if the fan belt is too loose; and
- Check to see if radiator water pipe is clogged.

Oil pressure lamp

The lamp lights up to warn the operator that the engine oil pressure has dropped below the prescribed level. If this should happen during operation or should not go off even after the engine is accelerated more than 1000rpm, immediately stop the engine and check the following:

- Engine oil level (See "ENGINE OIL" in "PERIODIC SERVICE" Section.)

ENGLISH

ENGLISH

- If the engine does not catch or start at 10 seconds after the starter switch is set at "STARTING" position, wait for another 30 seconds and then begin the engine starting sequence again. Do not allow the starter motor to run continuously for more than 20 seconds.

COLD WEATHER STARTING

If the ambient temperature is below -5°C(23°F) and the engine is very cold, start it in the following manner:
Take steps (1) through (4) left.

- Turn the key to the "PREHEATING" position and keep it there for a certain period mentioned below.

IMPORTANT :

- Shown below are the standard preheating times for various temperatures. This operation, however, is not required, when the engine is warmed up.

Ambient temperature	Preheating time	
	Ordinary heat type	With glow lamp liner
Above 10°C (50°F)	NO NEED	
10°C (50°F) to -5°C (23°F)	Approx. 5 seconds	See NOTE;
"Below -5°C (23°F)	Approx. 10 seconds	
Limit of continuous use	20 seconds	

NOTE :

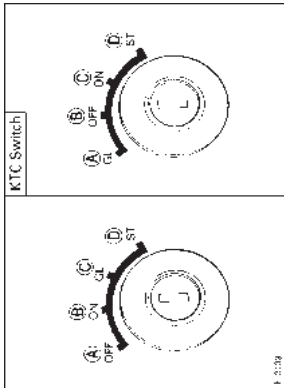
- In case of installing standard glow lamp, glow lamp goes off after about 6 seconds, when the starter switch key is turned to preheating position. However if necessary, keep the starter switch key at preheating position for longer time, according to the left recommendation.

- Turn the key to the "STARTING" position and the engine should start. (If the engine fails to start after 10 seconds, turn off the key for 5 to 30 seconds. Then repeat steps (5) and (6).)

IMPORTANT :

- Do not allow the starter motor to run continuously for more than 20 seconds.
- Be sure to warm up the engine, not only in winter, but also in warmer seasons. An insufficiently warmed-up engine can shorten its service life.
- When there is fear of temperature dropping below -15°C (5°F) detach the battery from the machine, and keep it indoors in a safe area, to be reinstalled just before the next operation.

- Insert the key into the key switch and turn it "ON".



(A) "SWITCHED OFF"
(B) "OPERATION"
(C) "PREHEATING"
(D) "STARTING"

- Turn the starter switch to the "PREHEATING" position to allow the glow lamp to reddent.
 - Turn the key to the "STARTING" position and the engine should start. Release the key immediately when the engine starts.
 - Check to see that the oil pressure lamp and charge lamp are off. If the lamps are still on, immediately stop the engine, and determine the cause. (See "CHECKS DURING OPERATION" in "OPERATING THE ENGINE" Section.)
- NOTE :**
- If the oil pressure lamp should be still on, immediately stop the engine and check;
 - if there is enough engine oil.
 - if the engine oil has dirt in it.
 - if the wiring is faulty.
- Warm up the engine at medium speed without load.

IMPORTANT :

- If the glow lamp should reddent too quickly or too slowly, immediately ask your KUBOTA dealer to check and repair it.

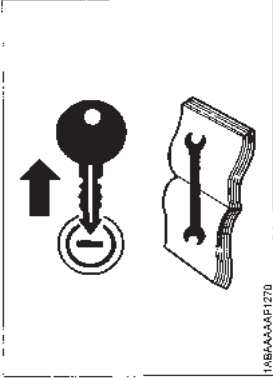


MAINTENANCE

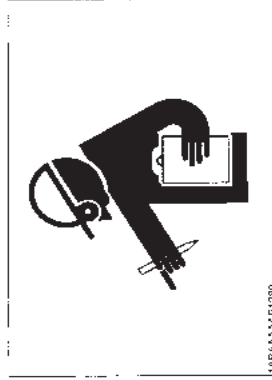
CAUTION

To avoid personal injury:

- Be sure to conduct daily checks, periodic maintenance, refueling or cleaning on a level surface with the engine shut off and remove the key.
- Before allowing other people to use your engine, explain how to operate, and have them read this manual before operation.
- When cleaning any parts, do not use gasoline but use regular cleanser.
- Always use proper tools, that are in good condition. Make sure you understand how to use them, before performing any service work.
- When installing, be sure to tighten all bolts lest they should be loose. Tighten the bolts by the specified torque.
- Do not put any tools on the battery, or battery terminals may short out. Severe burns or fire could result. Detach the battery from the engine before maintenance.
- Do not touch muffler or exhaust pipes while they are hot; Severe burns could result.



1.0BFAAAA3AF1270



1.0BFAAAA3AF1280

ENGLISH

ENGLISH

REVERSED ENGINE REVOLUTION AND REMEDIES

CAUTION

To avoid personal injury:

- Reversed engine operation can make the machine reverse and run it backwards. It may lead to serious trouble.
- Reversed engine operation may make exhaust gas gush out into the intake side and ignite the air cleaner; it could catch fire.

Reversed engine revolution must be stopped immediately since engine oil circulation is cut quickly, leading to serious trouble.

How to tell when the engine starts running backwards

1. Lubricating oil pressure drops sharply. Oil pressure warning light, if used, will light.
2. Since the intake and exhaust sides are reversed, the sound of the engine changes, and exhaust gas will come out of the air cleaner.
3. A louder, knocking sound will be heard when the engine starts running backwards.

Remedies

1. Immediately set the engine stop lever to the "STOP" position to stop the engine.
2. After stopping the engine, check the air cleaner, intake rubber tube and then other parts and replace parts as needed.

Fuel

CAUTION

- Fluid escaping from pinholes may be invisible. Do not use hands to search for suspected leaks; Use a piece of cardboard or wood, instead. If injured by escaping fluid, see a medical doctor at once. This fluid can produce gangrene or a severe allergic reaction.
- Check any leaks from fuel pipes or fuel injection pipes. Use eye protection when checking for leaks.

Be careful not to empty the fuel tank. Otherwise air may enter the fuel system, requiring fuel system bleeding. (See "FUEL" in "PERIODIC SERVICE" Section.)

Color of exhaust

- While the engine is run within the rated output range:
 - The color of exhaust remains colorless.
 - If the output slightly exceeds the rated level, exhaust may become a little colored with the output level kept constant.
 - If the engine is run continuously with dark exhaust emission, it may lead to trouble with the engine.

Immediately stop the engine if:

- The engine suddenly slows down or accelerates.
- Unusual noises are suddenly appear.
- Exhaust fumes suddenly become very dark.
- The oil pressure lamp or the water temperature alarm lamp lights up.

SERVICE INTERVALS

Observe the following for service and maintenance.

Interval	Item	Ref. page	@
Every 50 hours	Check of fuel pipes and clamp bands	13	@
See NOTE	Change of engine oil	15 to 16	⊙
Every 100 hours	Cleaning of air cleaner element	19	*1 ⊙
	Cleaning of fuel filter	14	
	Check of fan belt tightness	21	
	Draining water separator	-	
Every 200 hours	Check of radiator hoses and clamp bands	18	
	Replacement of oil filter cartridge (oil pan depth: 90 mm (3.54 in.))	16	⊙
Every 400 hours	Check of intake air line	-	@
	Replacement of oil filter cartridge (oil pan depth: 125 mm (4.9 in.))	16	⊙
Every 500 hours	Cleaning of water separator	-	
	Removal of sediment in fuel tank	-	
	Cleaning of water jacket (radiator interior)	17 to 19	
	Replacement of fan belt	21	
	Replacement of air cleaner element	19	*2 ⊙
Every year	Check of damage in electric wiring and loose connections	-	
Every 800 hours	Check of valve clearance	23	
Every 1500 hours	Check of fuel injection nozzle injection pressure	-	*3 ⊙
Every 3000 hours	Check of turbo charger	-	*3 ⊙
	Check of injection pump	-	*3 ⊙
	Change of radiator coolant (L.L.C.)	18 to 19	
Every two years	Replacement of radiator hoses and clamp bands	18	
	Replacement of fuel pipes and clamp bands	13	*3 ⊙
	Replacement of intake air line	-	*4 ⊙

ENGLISH

ENGLISH

10 MAINTENANCE

IMPORTANT :

- The jobs indicated by ⊙ must be done after the first 50 hours of operation.
- *1 Air cleaner should be cleaned more often in dusty conditions than in normal conditions.
- *2 After 6 times of cleaning.
- *3 Consult your local KUBOTA Dealer for this service.
- *4 Replace only if necessary.
- When the battery is used for less than 100 hours in a year, check its electrolyte yearly. (for refillable battery's only)
- The items listed above (⊙ marked) are registered as emission related critical parts by KUBOTA in the U.S. EPA nonroad emission regulation. As the engine owner, you are responsible for the performance of the required maintenance on the engine according to the above instruction. Please see the Warranty Statement in detail.

NOTE :

• **Changing interval of engine oil**

Models	Oil pan depth		50 Hrs
	Above 125mm (4.9 in.) (110 mm D1306-E3)	*below 101 mm (4.0 in.)	
All models	200 Hrs	150 Hrs	
Initial			50 Hrs

- * 101 mm oil pan depth is optional.
- **Standard replacement interval
- API service classification: above CF grade
- Ambient temperature: below 35°C (95°F)

NOTE :

Lubricating oil

With strict emission control regulations now in effect, the CF-4 and CG-4 engine oils have been developed for use with low sulfur fuels, for On-Highway vehicle engines. When a Non-Road engine runs on high sulfur fuel, it is advisable to use a "CF or better" classification engine oil with a high Total Base Number (a minimum TBN of 10 is recommended).

• **Lubricating oil recommended when a low-sulfur or high-sulfur fuel is employed.**

○ : Recommended X : Not recommended

Lubricating oil classification	**Fuel		Remarks
	Low-sulfur	High-sulfur	
CF	○	○	*TBN≥10
CF-4	○	X	
CG-4	○	X	
CH-4	○	X	
CI-4	○	X	

*TBN: Total Base Number

**Fuel

- Diesel Fuel Specification Type and Sulfur Content % (ppm) used, must be compliant with all applicable emission regulations for the area in which the engine is operated.
- Use of diesel fuel with sulfur content less than 0.10 % (1000 ppm) is strongly recommended.
- If high-sulfur fuel (sulfur content 0.50 % (5000 ppm) to 1.0 % (10000 ppm)) is used as a diesel fuel, change the engine oil and oil filter at shorter intervals. (approximately half).
- DO NOT USE Fuels that have sulfur content greater than 1.0 % (10000 ppm).
- Since KUBOTA diesel engines of less than 56 kW (75 hp) utilize EPA Tier 4 and Interim Tier 4 standards, the use of ultra low sulfur fuel is mandatory for these engines, when operated in US EPA regulated areas. Therefore, please use No.2-D S15 diesel fuel as an alternative to No.2-D, and use No.1-D S15 diesel fuel as an alternative to No.1-D for ambient temperatures below -10°C (14°F).
- No.1-D or No.2-D, S15 : Ultra Low Sulfur Diesel (ULSD) 15 ppm or 0.0015 wt. %
- CJ-4 classification oil is intended for use in engines equipped with DPF (Diesel Particulate Filter) and is Not Recommended for use in Kubota E3 specification engines.





PERIODIC SERVICE

FUEL

Fuel is flammable and can be dangerous. You should handle fuel with care.



CAUTION

To avoid personal injury:

- Do not mix gasoline or alcohol with diesel fuel. This mixture can cause an explosion.
- Be careful not to spill fuel during refueling. If fuel should spill, wipe it off at once, or it may cause a fire.
- Do not fail to stop the engine before refueling. Keep the engine away from the fire.
- Be sure to stop the engine while refueling or bleeding and when cleaning or changing fuel filter or fuel pipes. Do not smoke when working around the battery or when refueling.
- Check the fuel systems at a well ventilated and wide place.
- When fuel and lubricant are spilled, refuel after letting the engine cool off.
- Always keep spilled fuel and lubricant away from engine.

Fuel level check and refueling

- Check to see that the fuel level is above the lower limit of the fuel level gauge.
- If the fuel is too low, add fuel to the upper limit. Do not overfill.

Sulfur, weight %	Copper Strip Corrosion	Cetane Number	
	Max	No. 3	Min
0.50			40

- Cetane Rating : The minimum recommended Fuel Cetane Rating is 45. A cetane rating greater than 50 is preferred, especially for ambient temperatures below -20 °C (-4 °F) or elevations above 1500 m (5000 ft).
- Diesel Fuel Specification Type and Sulfur Content % (ppm) used, must be compliant with all applicable emission regulations for the area in which the engine is operated.
- Use of diesel fuel with sulfur content less than 0.10 % (1000 ppm) is strongly recommended.
- If high-sulfur fuel (sulfur content 0.50 % (5000 ppm) to 1.0 % (10000 ppm)) is used as a diesel fuel, change the engine oil and oil filter at shorter intervals, (approximately half).
- DO NOT USE Fuels that have sulfur content greater than 1.0 % (10000 ppm).
- Diesel fuels specified to EN 590 or ASTM D975 are recommended.
- No.2-D is a distillate fuel of lower volatility for engines in industrial and heavy mobile service. (SAE J313 JUN87)
- Since KUBOTA diesel engines of less than 56 kW (75 hp) utilize EPA Tier 4 and Interim Tier 4 standards, the use of ultra low sulfur fuel is mandatory for these engines, when operated in US EPA regulated areas. Therefore, please use No.2-D EPA diesel fuel as an alternative to No.2-D, and use No.1-D S15 diesel fuel as an alternative to No.1-D for ambient temperatures below -10 °C (14 °F).
- 1) SAE : Society of Automotive Engineers
- 2) EN : European Norm
- 3) ASTM : American Society of Testing and Materials
- 4) US EPA : United States Environmental Protection Agency
- 5) No.1-D or No.2-D, S15 : Ultra Low Sulfur Diesel (ULSD) 15 ppm or 0.0015 wt. %

IMPORTANT :

- Be sure to use a strainer when filling the fuel tank, or dirt or sand in the fuel may cause trouble in the injection pump.
- For fuel, always use diesel fuel. You are required not to use alternative fuel, because its quality is unknown or it may be inferior in quality. Kerosene, which is very low in cetane rating, adversely affects the engine. Diesel fuel differs in grades depending on the temperature.
- Be careful not to let the fuel tank become empty, or air can enter the fuel system, necessitating bleeding before next engine start.

Flash Point, °C (°F)	Water and Sediment, volume %	Carbon Residue on 10 percent Residue, %	Ash, weight %
	Max	Max	Max
52 (125)	0.05	0.35	0.01

Distillation Temperatures, °C(°F) 90% Point	Viscosity Kinematic CST or mm ² /s at 40 °C		Viscosity Saybolt, SUS at 37.8°C(100°F)	
	Min	Max	Min	Max
282 (540)	338 (640)	1.9	4.1	32.6
				40.1

ENGLISH

ENGLISH

- Oil used in the engine should have API classification and Proper SAE Engine Oil according to the ambient temperatures as shown below:

Above 25°C (77°F)	SAE30, SAE10W-30 or 15W-40
-10 to 25°C (14°F to 77°F)	SAE10W-30 or 15W-40
Below -10°C (14°F)	SAE10W-30

- Recommended API classification
Refer to the following table for the suitable American Petroleum Institute (API) classification of engine oil according to the engine type (with internal EGR, external EGR or non-EGR) and the Fuel Type Used : (Ultra Low Sulfur or High Sulfur Fuels).

Fuel type	Engine oil classification (API classification)	
	Engines with non-EGR Engines with internal EGR	Engines with external EGR
High Sulfur Fuel (0.05 % (500 ppm) ≤ Sulfur Content < 0.50 % (5000 ppm))	CF (If the "CF-4, CG-4, CH-4 or CI-4" engine oil is used with a high-sulfur fuel, change the engine oil at shorter intervals. (approximately half))	---
Ultra Low Sulfur Fuel (Sulfur Content < 0.0015 % (15 ppm))	CF, CF-4, CG-4, CH-4 or CI-4	CF or CI-4 (Class CF-4, CG-4 and CH-4 engine, oils cannot be used on EGR type engines.)

EGR: Exhaust Gas Re-circulation



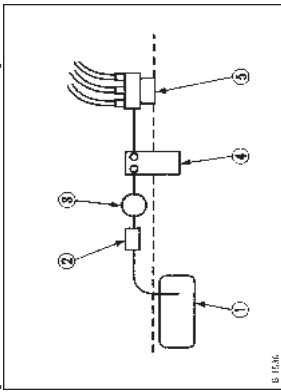
ENGLISH

ENGLISH

IMPORTANT :

- Tighten air vent plug of the fuel injection pump except when bleeding, or it may stop the engine suddenly.

[TANK BELOW INJECTION PUMP SYSTEM]



- 1) Fuel tank below injection pump
2) Pre-filter
3) Electric or Mechanical pump
4) Main Filter
5) Injection pump

Checking the fuel pipes



CAUTION

- To avoid personal injury, check or replace the fuel pipes after stopping the engine. Broken fuel pipes can cause fires.

Check the fuel pipes every 50 hours of operation. When

1. If the clamp band is loose, apply oil to the screw of the band, and tighten the band securely.
2. If the fuel pipes, made of rubber, became worn out, replace them and clamp bands every 2 years.
3. If the fuel pipes and clamp bands are found worn or damaged before 2 years' time, replace or repair them at once.
4. After replacement of the pipes and bands, air-bleed the fuel system.

Air bleeding the fuel system



CAUTION

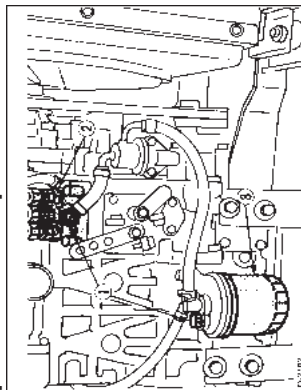
- To avoid personal injury, do not bleed a hot engine as this could cause fuel to spill onto a hot exhaust manifold creating a danger of fire.

Air bleeding of the fuel system is required if,
● after the fuel filter and pipes have been detached and refilled;
● after the fuel tank has become empty; or
● before the engine is to be used after a long storage.

[PROCEDURE (A) (gravity feed fuel tanks only)]

1. Fill the fuel tank to the fullest extent. Open the fuel filter lever.
2. Loosen air vent plug of the fuel filter a few turns.
3. Screw back the plug when bubbles do not come up any more.
4. Open the air vent plug on top of the fuel injection pump.
5. Retighten the plug when bubbles do not come up any more.

[GRAVITY FEED SYSTEM]



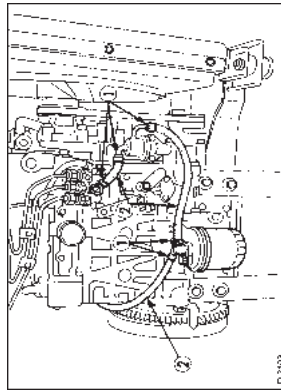
- 1) Air vent plug
2) Injection pump
3) Fuel filter

[PROCEDURE (B) (fuel tanks lower than injection pump)]

1. For fuel tanks that are lower than the injection pump. The fuel system must be pressurized by the fuel system electric fuel pump.
2. If an electric fuel pump is not used, you must manually actuate the pump by lever to bleed.
3. The primary fuel filter (3) must be on the pressure side of the pump if the fuel tank is lower than the injection pump.
4. To bleed follow (2) through (5) above. (PROCEDURE (A))

IMPORTANT :

- When the fuel pipes are not installed, plug them at both ends with clean cloth or paper to prevent dirt from entering. Dirt in the pipes can cause fuel injection pump malfunction.

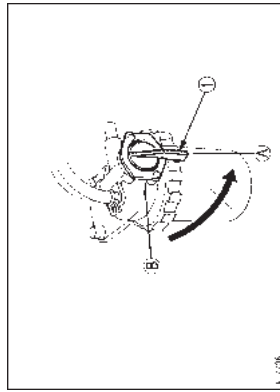


- 1) Clamp band
2) Fuel pipe

Cleaning the fuel filter pot

Every 100 hours of operation, clean the fuel filter in a clean place to prevent dust intrusion.

1. Close the fuel filter lever.

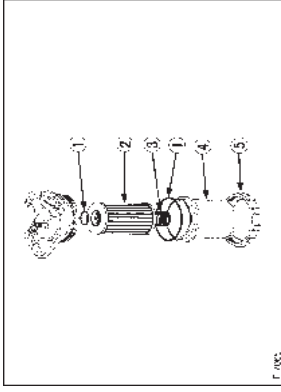


- 1) Fuel filter lever
2) Fuel filter pot
(A) 'OFF'
(B) 'ON'

2. Remove the top cap, and rinse the inside with diesel fuel.
3. Take out the element, and rinse it with diesel fuel.
4. After cleaning, reinstall the fuel filter, keeping out of dust and dirt.
5. Air-bleed the injection pump.

IMPORTANT :

- Entrance of dust and dirt can cause a malfunction of the fuel injection pump and the injection nozzle. Wash the fuel filter cup periodically.



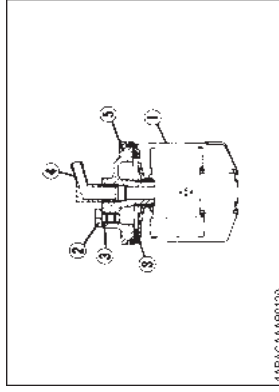
- 1) O ring
2) Filter element
3) Spring
4) Filter bowl
5) Screw ring

Fuel filter cartridge replacement

1. Replace the fuel filter cartridge with a new one every 400 operating hours.
2. Apply fuel oil thinly over the gasket and tighten the cartridge into position by hand-tightening only.
3. Finally, vent the air.

IMPORTANT :

- Replace the fuel filter cartridge periodically to prevent wear of the fuel injection pump plunger or the injection nozzle, due to dirt in the fuel.



- 1) Fuel filter cartridge
2) Air vent plug
3) O ring
4) Pipe joint
5) Cover



ENGLISH

ENGLISH

ENGINE OIL



To avoid personal injury:

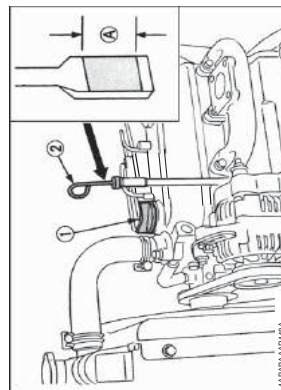
- Be sure to stop the engine before checking and changing the engine oil and the oil filter cartridge.
- Do not touch muffler or exhaust pipes while they are hot; Severe burns could result. Always stop the engine and allow it to cool before conducting inspections, maintenance, or for a cleaning procedure.
- Contact with engine oil can damage your skin. Put on gloves when using engine oil. If you come in contact with engine oil, wash it off immediately.

NOTE :

- Be sure to inspect the engine, locating it on a level place. If placed on gradients accurately, oil quantity may not be measured.

■ Checking oil level and adding engine oil

1. Check the engine oil level before starting or more than 5 minutes after stopping the engine.
2. Remove the oil level gauge, wipe it clean and reinstall it.
3. Take the oil level gauge out again, and check the oil level.



(1) Oil filler plug
(2) Oil level gauge
[Lower end of oil level gauge]
(A) Engine oil level within this range is proper.

■ Changing engine oil

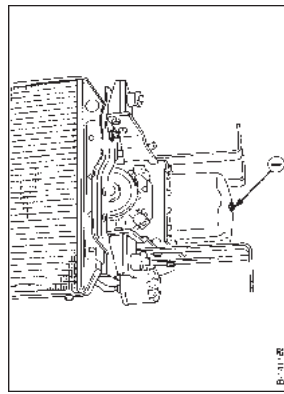


To avoid personal injury:

- Be sure to stop the engine before draining engine oil.
- When draining engine oil, place some container underneath the engine and dispose it according to local regulations.
- Do not drain oil after running the engine. Allow engine to cool down sufficiently.

1. Change oil after the initial 50 hours of operation and every 200 hours thereafter.

2. Remove the drain plug at the bottom of the engine, and drain all the old oil. Drain oil will drain easier when the oil is warm.



(1) Oil drain plug

3. Add new engine oil up to the upper limit of the oil level gauge.

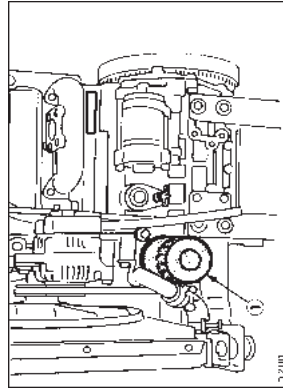
■ Replacing the oil filter cartridge



To avoid personal injury:

- Be sure to stop the engine before changing the oil filter cartridge.
- Allow engine to cool down sufficiently, oil can be hot and cause burns.

1. Replace the oil filter cartridge after the initial 50 hours of operation and every 200 hours thereafter.
2. Remove the old oil filter cartridge with a filter wrench.
3. Apply a film of oil to the gasket for the new cartridge.
4. Screw in the cartridge by hand. When the gasket contacts the seal surface, tighten the cartridge enough by hand. Because, if you tighten the cartridge with a wrench, it will be tightened too much.



(1) Oil filter cartridge
Remove with a filter wrench
(Tighten with your hand)

5. After the new cartridge has been replaced, the engine oil level normally decreases a little. Thus, run the engine for a while and check for oil leaks through the seal before checking the engine oil level. Add oil if necessary.

NOTE :

- Wipe off any oil sticking to the machine completely.

4. If the oil level is too low, remove the oil filler plug, and add new oil to the prescribed level.
5. After adding oil, wait more than 5 minutes and check the oil level again. It takes some time for the oil to drain down to the oil pan.

Engine oil quantity

Model	Quantity
D1105-E3, D1105-TE3	5.1 L (1.35 U.S. gals.)
D1305-E3	5.7 L (1.51 U.S. gals.)
V1305-E3, V1505-E3	6.0 L (1.59 U.S. gals.)
V1505-TE3	6.7 L (1.77 U.S. gals.)

Oil quantities shown are for standard oil pans.

IMPORTANT :

- Engine oil should be MIL-L-2104C or have properties of API classification CF or higher. Change the type of engine oil according to the ambient temperature.

above 25°C (77°F)	SAE30 or SAE10W-30 SAE15W-40
-10°C to 25°C (14°F to 77°F)	SAE10W-30 or SAE15W-40
below -10°C (14°F)	SAE10W-30

- When using oil of different brands from the previous one, be sure to drain all the previous oil before adding the new engine oil.



IMPORTANT :

- If the radiator cap has to be removed, follow the caution and securely retighten the cap.
- If coolant should be leak, consult your local KUBOTA dealer.
- Make sure that muddy or sea water does not enter the radiator.
- Use clean, fresh water and 50% anti-freeze to fill the recovery tank.
- Do not refill recovery tank with coolant over the "FULL" level mark.
- Be sure to close the radiator cap securely. If the cap is loose or improperly closed, coolant may leak out and decrease quickly.

Changing coolant

1. To drain coolant, always open both drain cocks and simultaneously open the radiator cap as well. With the radiator cap kept closed, a complete drain of water is impossible.
2. Remove the overflow pipe of the radiator pressure cap to drain the recovery tank.
3. Prescribed coolant volume (U.S.gallons)

Models	Quantity
D1005-E3, D1105-E3, D1105-TE3, D1305-E3	3.1 L (0.82 U.S.gals.)
V1305-E3, V1505-E3	4.0 L (1.06 U.S.gals.)
V1505-TE3	5.0 L (1.32 U.S.gals.)

NOTE :

- Coolant quantities shown are for standard radiators.
- 4. An improperly tightened radiator cap or a gap between the cap and the seat quickens loss of coolant.
- 5. Coolant (Anti-freeze)

Season	Coolant
All seasons	Pure water and anti-freeze (See "Anti-freeze" in "RADIATOR" section.)

Remedies for quick decrease of coolant

1. Check any dust and dirt between the radiator fins and tube. If any, remove them from the fins and the tube.
2. Check the tightness of the fan belt. If loose, tighten it securely.
3. Check the internal blockage in the radiator hose. If scale forms in the hose, clean with the scale inhibitor or its equivalent.

ENGLISH

ENGLISH

RADIATOR

Coolant will last for one day's work if filled all the way up before operation start. Make it a rule to check the coolant level before every operation.

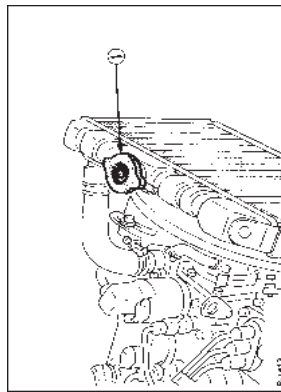
WARNING

To avoid personal injury:

- Do not stop the engine suddenly, stop it after about 5 minutes of unloaded idling.
- Work only after letting the engine and radiator cool off completely (more than 30 minutes after it has been stopped).
- Do not remove the radiator cap while coolant is hot. When cool to the touch, rotate cap to the first stop to allow excess pressure to escape. Then remove cap completely. If overheats should occur, steam may gush out from the radiator or recovery tank; Severe burns could result.

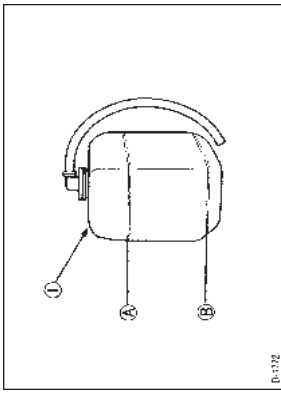
Checking coolant level, adding coolant

1. Remove the radiator cap, after the engine has completely cooled, and check to see that coolant reaches the supply port.



(1) Radiator pressure cap

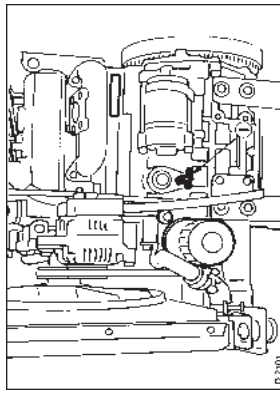
2. If the radiator is provided with a recovery tank, check the coolant level of the recovery tank. When it is between the "FULL" and "LOW" marks, the coolant will last for one day's work.



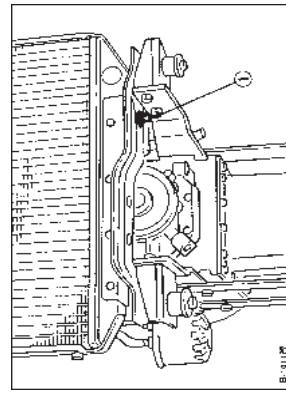
(1) Recovery tank

(A) "FULL"
(B) "LOW"

3. When the coolant level drops due to evaporation, add water only up to the full level.
4. Check to see that two drain cocks, one is at the crankcase side and the other is at the lower part of the radiator as figures below.



B-200



B-412

(1) Coolant drain cock

Checking radiator hoses and clamp

CAUTION

To avoid personal injury:

- Be sure to check radiator hoses and hose clamps periodically. If radiator hose is damaged or coolant leaks, overheats or severe burns could occur.

Check to see if radiator hoses are properly fixed every 200 hours of operation or 6 months, whichever comes first.

1. If hose clamps are loose or water leaks, tighten hose clamp securely.
2. Replace hoses and tighten hose clamps securely, if radiator hoses are swollen, hardened or cracked. Replace hoses and hose clamps every 2 years or earlier, if checked and found that hoses are swollen, hardened or cracked.

Precaution at overheating

The event that the coolant temperature is nearly or more than the boiling point is called "OVERHEATING". While running, make the following checks to see that all parts are working correctly. If anything is unusual, inspect it, referring to the relevant description in "MAINTENANCE" and "PERIODIC SERVICE" section.

Coolant

If the coolant temperature warning lamp lights up or if steam or coolant does not stop squirting from the radiator overflow pipe, turn off the load and keep the engine idling (COOLING-DOWN) for at least 5 minutes to let it cool down gradually. Then stop the engine and take the following inspection and servicing.

1. Check to see if the coolant runs short or if there is any coolant leak;
2. Check to see if there is any obstacle around the cooling air inlet or outlet;
3. Check to see if there is any dirt or dust between radiator fins and tube;
4. Check to see if the fan belt is too loose; and
5. Check to see if radiator water pipe is clogged.

Cleaning radiator core(outside)

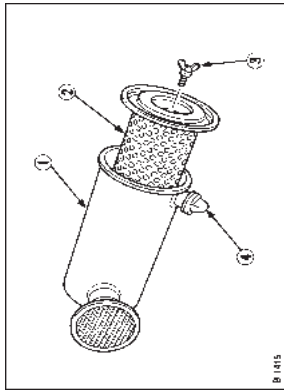
If dust is between the fin and tube, wash it away with running water.

IMPORTANT :

- Do not clean radiator with firm tools such as spatulas or screwdrivers. They may damage specified fin or tube. It can cause coolant leaks or decrease cooling performance.



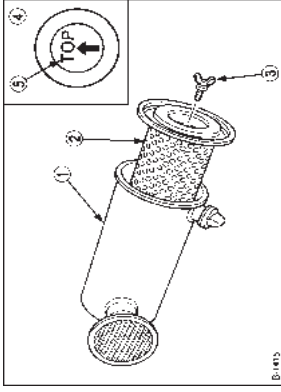
5. Replace the element every year or every 6 cleanings.



- 8.1415
- (1) Air cleaner body
 - (2) Element
 - (3) Wing bolt
 - (4) Evacuator valve

IMPORTANT :

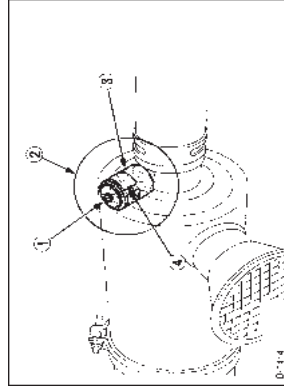
- If the dust cup is mounted incorrectly, dust or dirt does not collect in the cup, and direct attachments of the dust to the element will cause its lifetime to shorten to a great extent.



- 8.1415
- (1) Air cleaner body
 - (2) Element
 - (3) Wing bolt
 - (4) Dust cup
 - (5) "TOP" mark

Dust indicator (optional)

If the red signal on the dust indicator attached to the air cleaner is visible, the air cleaner has reached the service level. Clean the element immediately, and reset the signal with the "RESET" button.



- 0-114
- (1) "RESET" button
 - (2) Dust indicator
 - (3) Service level
 - (4) Signal

ENGLISH

ENGLISH

Vol % Anti-freeze	Freezing Point		Boiling Point*	
	°C	°F	°C	°F
50	-37	-34	108	226

*At 1.013 x 10⁵ Pa (760 mmHg) pressure (atmospheric). A higher-boiling point is obtained by using a radiator pressure cap which permits the development of pressure within the cooling system.

5. Adding the LLC

- (1) Add only water if the coolant level reduces in the cooling system by evaporation.
- (2) If there is a coolant leak, add the LLC of the same manufacturer and type in the same coolant percentage.

*Never add any long-life coolant of different manufacturer. (Different brands may have different additive components, and the engine may fail to perform as specified.)

6. When the LLC is mixed, do not employ any radiator cleaning agent. The LLC contains anti-corrosive agent. If mixed with the cleaning agent, sludge may build up, adversely affecting the engine parts.
7. Kubota's genuine long-life coolant has a service life of 2 years. Be sure to change the coolant every 2 years.

NOTE :

- The above data represent industry standards that necessitate a minimum glycol content in the concentrated anti-freeze.

AIR CLEANER

Since the air cleaner employed on this engine is a dry type, never apply oil to it.

1. Open the evacuator valve once a week under ordinary conditions - or daily when used in a dusty place. This will get rid of large particles of dust and dirt.
2. Wipe the inside air cleaner clean with cloth if it is dirty or wet.
3. Avoid touching the element except when cleaning.
4. When dry dust adheres to the element, blow the compressed air from the inside turning the element. Pressure of compressed air must be under 205 kPa (2.1 kgf/cm², 30 psi).

■ Anti-freeze

CAUTION

To avoid personal injury:

- When using anti-freeze, put on some protection such as rubber gloves (Anti-freeze contains poison.).
- If should drink anti-freeze, throw up at once and take medical attention.
- When anti-freeze comes in contact with the skin or clothing, wash it off immediately.
- Do not mix different types of anti-freeze. The mixture can produce chemical reaction causing harmful substances.
- Anti-freeze is extremely flammable and explosive under certain conditions. Keep fire and children away from anti-freeze.
- When draining fluids from the engine, place some container underneath the engine body.
- Do not pour waste onto the grounds, down a drain, or into any water source.
- Also, observe the relevant environmental protection regulations when disposing of anti-freeze.

Always use a 50/50 mix of long-life coolant and clean soft water in KUBOTA engines.

Contact KUBOTA concerning coolant for extreme conditions.

1. Long-life coolant (hereafter LLC) comes in several types. Use ethylene glycol (EG) type for this engine.
2. Before employing LLC-mixed cooling water, flush the radiator with fresh water. Repeat this procedure 2 or 3 times to clean up the radiator and engine block from inside.
3. Mixing the LLC
Premix 50% LLC with 50% clean soft water. When mixing, stir it up well, and then fill into the radiator.
4. The procedure for the mixing of water and anti-freeze differs according to the make of the anti-freeze. Refer to SAE J1034 standard, more specifically also to SAE J814c.



CARRIAGE AND STORAGE

CARRIAGE



CAUTION

- To avoid personal injury:
- Fix the engine securely not to fall during operation.
 - Do not stand near or under the engine while carrying it.
 - The engine is heavy. In handling it, be very alert not to get your hands and body caught in.

1. Use carrier such as crane when carrying the engine, or hurt your waist and yourself. Support the engine securely with rope not to fall while carrying it.
2. When lifting the engine, put the hook securely to metal fittings attached to the engine. Use strong hook and fittings enough to hang the engine.

STORAGE



CAUTION

- To avoid personal injury:
- Do not clean the machine with engine running.
 - To avoid the danger of exhaust fume poisoning, do not operate the engine in a closed building without proper ventilation.
 - When storing the engine just after running, let the engine cool off.

Before storing the engine for more than a few months, remove any dirt on the machine, and:

1. Drain the coolant in the radiator. Open the cock at the bottom of the radiator, and remove the pressure cap to drain water completely. Leave the cock open. Hang a note written "No water" on the pressure cap. Since water may freeze when the temperature drops below 0°C (32°F), it is very important that no water is left in the machine.
2. Remove dirty engine oil, fill with new oil and run the engine for about 5 minutes to let the oil penetrate to all the parts.
3. Check all the bolts and nuts, and tighten if necessary.
4. Remove the battery from the engine, adjust the electrolyte level, and recharge it. Store the battery in a dry and dark place.
5. When the engine is not used for a long period of time, run it for about 5 minutes under no load every 2 to 3 months to keep it free from rust. If the engine is stored without any running, moisture in the air may condense into dew over the sliding parts of the engine, resulting in rust there.
6. If you forget to run the engine for longer than 5 to 6 months, apply enough engine oil to the valve guide and valve stem seal and make sure the valve works smoothly before starting the engine.
7. Store the engine in a flat place and remove the key from engine.
8. Do not store the engine in a place where has flammable materials such as dry grass or straw.
9. When covering the engine for storage, let engine and muffler cool off completely.
10. Operate the engine after checking and repairing damaged wirings or pipes, and clearing flammable materials carried by mouse.

ENGLISH

ENGLISH

FAN BELT

Adjusting Fan Belt Tension



CAUTION

- To avoid personal injury:
- Be sure to stop the engine and remove the key before checking the belt tension.
 - Be sure to reinstall the detached safety shield after maintenance or checking.

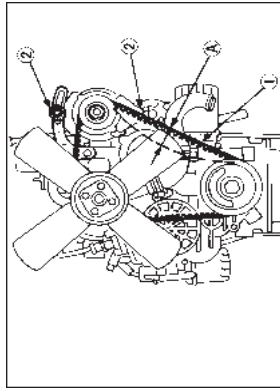
Proper fan belt tension

A deflection of between 7 to 9 mm (0.28 to 0.35 in.) when the belt is pressed in the middle of the span.

1. Stop the engine and remove the key.
2. Apply moderate thumb pressure to belt between the pulleys.
3. If tension is incorrect, loosen the alternator mounting bolts and, using a lever placed between the alternator and the engine block, pull the alternator out until the deflection of the belt falls within acceptable limits.
4. Replace fan belt if it is damaged.

IMPORTANT :

- If belt is loosen or damaged and the fan is damaged, it could result in overheats or insufficient charging. Correct or replace belt.



(1) Fan belt
(2) Bolt and nut
(A) 7 to 9 mm (0.28 to 0.35 in.)
(under load of 10 kgf (22.1 lbs))

ELECTRIC WIRING



CAUTION

- To avoid personal injury:
- ◆ Shorting of electric cable or wiring may cause a fire.
 - Check to see if electric cables and wiring are swollen, hardened or cracked.
 - Keep dust and water away from all power connections.
 - Loose wiring terminal parts, make bad connections. Be sure to repair them before starting the engine.

Damaged wiring reduces the capacity of electrical parts. Change or repair damaged wiring immediately.

TROUBLESHOOTING

If the engine does not function properly, use the following chart to identify and correct the cause.

■ When it is difficult to start the engine

Cause	Countermeasures
Fuel is thick and doesn't flow.	<ul style="list-style-type: none"> * Check the fuel tank and fuel filter. * Remove water, dirt and other impurities. * As all fuel will be filtered by the filter, if there should be water or other foreign matters on the filter, clean the filter with kerosene.
Air or water mixed in fuel system	<ul style="list-style-type: none"> * If air is in the fuel filter or injection lines, the fuel pump will not work properly. * To attain proper fuel injection pressure, check carefully for loosened fuel line coupling, loose cap nut, etc. * Loosen joint/bolt/stop fuel filter and air vent screws of fuel injection pump to eliminate all the air in the fuel system.
Engine oil becomes thick in cold weather and engine cranks slow.	<ul style="list-style-type: none"> * Change grade of oil according to the weather (temperature).
Battery is discharged and the engine will not crank.	<ul style="list-style-type: none"> * Charge battery. * In winter, always remove battery from machine, charge fully and keep indoors. Install in machine at time of use.

■ When output is insufficient

Cause	Countermeasures
Fuel is insufficient.	<ul style="list-style-type: none"> * Check fuel system.
Overheating of moving parts	<ul style="list-style-type: none"> * Check lubricating oil system. * Check to see if lubricating oil filter is working properly. * Filter element deposited with impurities would cause poor lubrication. Change element.
Air cleaner is dirty	<ul style="list-style-type: none"> * Clean the element every 100 hours of operation.
Injection pump wear	<ul style="list-style-type: none"> * Do not use poor quality fuel as it will cause wear of the pump. Only use No. 2-D diesel fuel. (See "FUEL" in "PERIODIC SERVICE" Section.)

NOTE :
 ● If the cause of trouble can not be found, contact your KUBOTA dealer.

ENGLISH

■ When engine suddenly stops

Cause	Countermeasures
Lack of fuel	<ul style="list-style-type: none"> * Check the fuel tank and refill the fuel, if necessary. * Also check the fuel system for air or leaks.
Bad nozzle	<ul style="list-style-type: none"> * If necessary, replace with a new nozzle.
Moving parts are overheated due to shortage of lubrication oil or improper lubrication.	<ul style="list-style-type: none"> * Check amount of engine oil with oil level gauge. * Check lubricating oil system. * At every 2 times of oil change, oil filter cartridge should be replaced.

■ When color of exhaust is especially bad

Cause	Countermeasures
Fuel is of extremely poor quality.	<ul style="list-style-type: none"> * Select good quality fuel. Use No. 2-D diesel fuel only.
Nozzle is bad.	<ul style="list-style-type: none"> * If necessary, replace with new nozzle.

■ When engine must be stopped immediately

Cause	Countermeasures
Color of exhaust suddenly turns dark.	<ul style="list-style-type: none"> * Check the fuel injection system, especially the fuel injection nozzle.
Bearing parts are overheated.	<ul style="list-style-type: none"> * Check the lubricating system.
Oil lamp lights up during operation.	<ul style="list-style-type: none"> * Check the lubricating system. * Check the function of the relieve valve in the lubricating system. * Check pressure switch. * Check filter base gasket.

■ When engine overheats

Cause	Countermeasures
Engine oil insufficient	<ul style="list-style-type: none"> * Check oil level. Replenish oil as required.
Fan belt broken or elongated	<ul style="list-style-type: none"> * Change belt or adjust belt tension.
Coolant insufficient	<ul style="list-style-type: none"> * Replenish coolant.
Excessive concentration of antifreeze	<ul style="list-style-type: none"> * Add water only or change to coolant with the specified mixing ratio.
Radiator net or radiator fin clogged with dust	<ul style="list-style-type: none"> * Clean net or fin carefully.
Inside of radiator or coolant flow route corroded	<ul style="list-style-type: none"> * Clean or replace radiator and parts.
Fan or radiator or radiator cap defective	<ul style="list-style-type: none"> * Replace defective parts.
Thermostat defective	<ul style="list-style-type: none"> * Check thermostat and replace if necessary.
Temperature gauge or sensor defective	<ul style="list-style-type: none"> * Check temperature with thermometer and replace if necessary.
Overload running	<ul style="list-style-type: none"> * Reduce load.
Head gasket defective or water leakage	<ul style="list-style-type: none"> * Replace parts.
Unsuitable fuel used	<ul style="list-style-type: none"> * Use the specified fuel.



SPECIFICATIONS

Model	D1005-E3	D1105-E3
Type	Vertical, water-cooled, 4-cycle diesel engine	
Number of cylinders	3	
Bore and stroke	76 x 73.6 (2.99 x 2.90)	78 x 78.4 (3.07 x 3.09)
Total displacement	1001 (61.08)	1123 (68.53)
Combustion chamber	Spherical Type (E-TVCS)	
SAE NET Intermitent H.P. (SAEJ1349)	16.8/3000 (22.5/3000)	17.8/3000 (23.9/3000)
SAE NET Continuous H.P. (SAEJ1349)	14.6/3000 (19.6/3000)	15.5/3000 (20.8/3000)
Maximum bare speed	3200	3200
Minimum bare idling speed	850 ~ 950	
Order of firing	1-2-3	
Direction of rotation	Counter-clockwise (viewed from flywheel side)	
Injection pump	Bosch MD Type Mini Pump	
Injection pressure	13.73 Mpa (140 kgf/cm ² , 1991 psi)	
Injection timing (Before T.D.C.)	18°	21°
Compression ratio	24 : 1	
Fuel	Diesel Fuel No.2-D (ASTM D975)	
Lubricant (API classification)	above CF grade	
Dimension (length x width x height)	497.8 x 396.0 x 602.0 (19.60 x 15.59 x 23.7)	
Dry weight (BB Spec.)	93 (205.0)	
Starting system	Cell starter (with glow plug)	
Starting motor	12 V, 1.0 kW	
Charging generator	12 V, 360 W	
Recommended battery capacity	12 V, 65 AH, equivalent	

NOTE :

- Specifications are subject to change without notice.

ENGLISH

ENGLISH

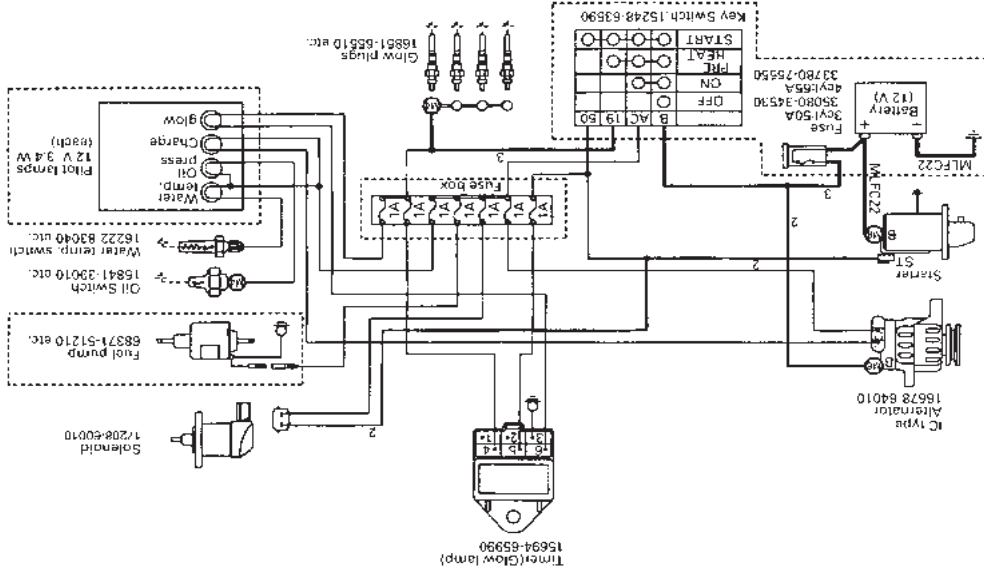
Model	D1105-TE3	D1305-E3
Type	Vertical, water-cooled, 4-cycle diesel engine	
Number of cylinders	3	
Bore and stroke	78 x 78.4 (3.07 x 3.09)	78 x 88 (3.07 x 3.46)
Total displacement	1123 (68.53)	1261 (76.95)
Combustion chamber	Spherical Type (E-TVCS)	
SAE NET Intermitent H.P. (SAEJ1349)	23.5/3000 (31.5/3000)	21.0/3000 (28.2/3000)
SAE NET Continuous H.P. (SAEJ1349)	20.4/3000 (27.3/3000)	18.2/3000 (24.4/3000)
Maximum bare speed	3200	
Minimum bare idling speed	850 ~ 950	850 ~ 950
Order of firing	1-2-3	
Direction of rotation	Counter-clockwise (viewed from flywheel side)	
Injection pump	Bosch MD Type Mini Pump	
Injection pressure	13.73 Mpa (140 kgf/cm ² , 1991 psi)	
Injection timing (Before T.D.C.)	18°	19°
Compression ratio	24 : 1	
Fuel	Diesel Fuel No.2-D (ASTM D975)	
Lubricant (API classification)	above CF grade	
Dimension (length x width x height)	497.8 x 433.0 x 626.0 (19.60 x 17.05 x 24.65)	497.6 x 396.0 x 590.1 (19.59 x 15.59 x 23.2)
Dry weight (BB Spec.)	97 (213.8)	95 (209.4)
Starting system	Cell starter (with glow plug)	
Starting motor	12 V, 1.0 kW	12 V, 1.2kW
Charging generator	12 V, 360 W	
Recommended battery capacity	12 V, 65 AH, equivalent	12 V, 70 AH, equivalent

NOTE :

- Specifications are subject to change without notice.

WIRING DIAGRAMS

EU standard
(Energize to run)



* The parts boxed in are reference, NOT equipped for standard engine spec.
 * Non marked wire dia. is 0.8~1.25 mm².

Model	V1305-E3	V1505-E3	V1505-TE3
Type	Vertical, water-cooled, 4-cycle diesel engine		
Number of cylinders	4		
Bore and stroke	76 x 73.6 (2.99 x 2.90)		
Total displacement	1335 (81.47)		
Combustion chamber	Spherical Type (E-TVCS)		
SAE NET Intermittent H.P. (SAEJ1349)	23.0/3600 (30.8/3600)	27.5/3600 (36.9/3600)	31.3/3000 (42.0/3000)
SAE NET Continuous H.P. (SAEJ1349)	20.0/3600 (26.8/3600)	23.9/3600 (32.0/3600)	27.2/3000 (36.5/3000)
Maximum bare speed	3800	3800	3200
Minimum bare idling speed	850 ~ 950		
Order of firing	1-3-4-2		
Direction of rotation	Counter-clockwise (viewed from flywheel side)		
Injection pump	Bosch MD Type Mini Pump		
Injection pressure	13.73 Mpa (140 kgf/cm ² , 1991 psi)		
Injection timing (Before T.D.C.)	21°	18°	21°
Compression ratio	24 : 1		
Fuel	Diesel Fuel No.2-D (ASTM D975)		
Lubricant (API classification)	above CF grade		
Dimension (length x width x height)	583.8 x 396.0 x 607.0 (22.98 x 15.59 x 23.90)	591.3 x 396.0 x 607.0 (23.28 x 15.59 x 23.90)	591.3 x 433.0 x 621.0 (23.28 x 17.05 x 24.45)
Dry weight (BB Spec.)	110 (242.5)	110 (242.5)	114 (251.3)
Starting system	Cell starter (with glow plug)		
Starting motor	12 V, 1.2 kW		
Charging generator	12 V, 360 W		
Recommended battery capacity	12 V, 70 AH, equivalent		

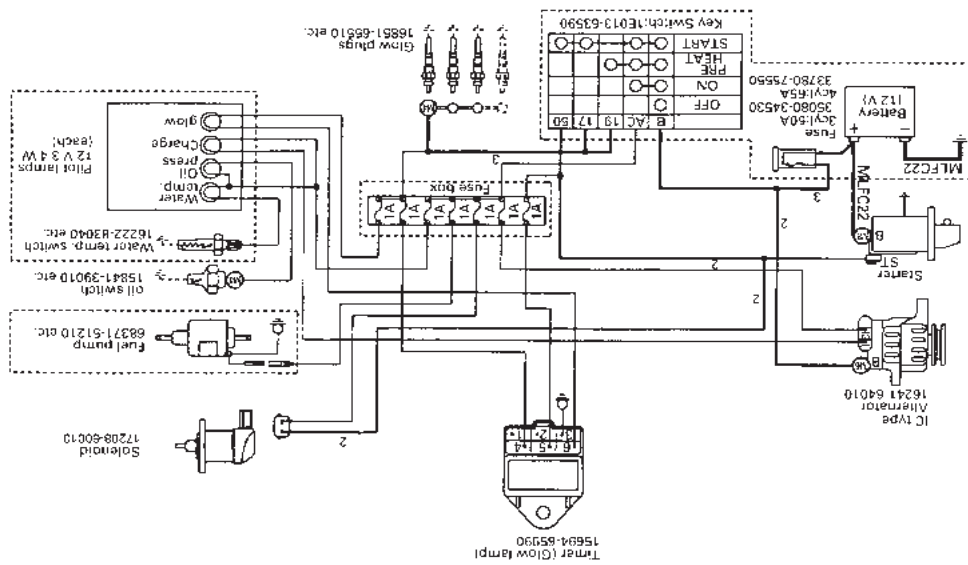
NOTE :
 ● Specifications are subject to change without notice.





ENGLISH

KEA/SAE standard
(Energize to run)



★ The parts boxed in are reference, NOT equipped for standard engine spec.
★ Non marked wire dia. is 0.8-1.25 mm.



since '77

11.5 Commande radio



Annexe



Manuel d'utilisation général
General Operating Manual



ABITRON Austria GmbH

Wiesnerstraße 20
4950 Altheim • Autriche
Tél. : +43 (0) 7723 44860
Fax : +43 (0) 7723 44860-4
Email : info@abitron.at



ABITRON Germany GmbH

Adalbert-Stifter-Straße 2
84085 Langquaid • Allemagne
Tél. : +49 (0) 9452 189-0
Fax : +49 (0) 9452 189-201
Email : info@abitron.de

Manuel d'utilisation général



General Operating Manual



Déclaration de conformité CE / EC Declaration of Conformity



	Page
1. Introduction	5
1.1 Le manuel d'utilisation	
1.2 Comment utiliser ce manuel	
1.3 Numéros de production et de système	
2. Mesures de sécurité	6
2.1 Sécurité de cette télécommande radio	
2.2 Consignes de sécurité	
2.3 Opérateurs autorisés	
2.4 Sources de danger	
2.5 Mesures de sécurité et précautions à prendre dans la zone de travail	
2.6 Dispositifs de protection	
2.7 Conduite à tenir en cas d'urgence	
3. Dispositifs de sécurité	7
3.1 Emetteur	
3.2 Récepteur	
3.3 Système	
4. Installation	8
4.1 Positionnement de l'unité réceptrice	
4.2 Installation du câblage de sortie	
4.3 Installation correcte de l'unité réceptrice	
4.4 Montage de l'antenne	
5. Contrôle avant la mise en service	10
5.1 Informations relatives à l'utilisation	
5.2 Vérifications visuelles	
5.3 Avant la mise en service	
5.4 Essai de fonctionnement du bouton d'arrêt	
6. Mise en service	11
6.1 Processus de mise en marche pour émetteur SANS interrupteur à clé	
6.2 Processus de mise en marche pour émetteur AVEC interrupteur à clé	
6.3 Affichage d'état sur le récepteur	
7. Utilisation des systèmes MFS et HL	12
7.1 Technologie de transmission MFS (Multi Frequency Sharing)	
7.2 H-Link	
8. Manipulation du chargeur et des accus	13
8.1 Remplacement et recharge des accus	
8.2 Affichages et messages d'erreur du chargeur ABITRON UCH-2	
8.3 Affichages et messages d'erreur du chargeur ABITRON BCM-1	
9. Manipulation des piles	14
9.1 Remplacement des piles alcalines (taille AA - Mignon)	
9.2 Remplacement des piles sur le modèle POCKET	
9.3 Remplacement des piles sur le modèle HAND HELD	
9.4 Compartiment des piles ABITRON	
10. Diagnostics	15
11. Caractéristiques techniques générales	17
11.1 Système	
11.2 Emetteur	
11.3 Récepteur	
11.4 Accus et chargeurs	
11.5 Fiches techniques	
11.6 Informations générales	
12. Maintenance, garantie, élimination	19
12.1 Maintenance	
12.2 Garantie	
12.3 Élimination	
12.4 Personnes qualifiées conformément au règlement sur la sécurité des exploitations	
12.5 Pièces de rechange	
13. Abréviations et définitions	20
13.1 Abréviations	
13.2 Définitions	
14. Déclaration relative à l'installation et au test de sécurité	21

Manuel d'utilisation original, version 2015-06-03

Modifications techniques réservées

Ce manuel d'utilisation est une traduction de l'allemand. En cas de doute, la version allemande du manuel d'utilisation fait foi.
Droit d'auteur : tous les droits sont réservés. La copie, la réécriture, la mise au point dans des systèmes de récupération des données ou la traduction dans d'autres langues, de quelle nature que ce soit, sont permises exclusivement avec l'autorisation écrite de la société ABITRON Germany / Austria GmbH.

Auteur : ABITRON Germany / Austria GmbH

Manual Version 2015-06-03

Subject to technical changes without prior notice

This is a translation from German. In case of doubt, the German version of the operating manual is authoritative.
Copyright: All rights reserved. No part of this manual may be reproduced, reshaped, stored in a data retrieval system or translated in another language without the written permission of company ABITRON Germany / Austria GmbH.

Author: ABITRON Germany / Austria GmbH



1. Introduction

1.1 Le manuel d'utilisation

Nous nous réjouissons que vous ayez opté pour un produit de qualité ABITRON. Nos télécommandes radio de sécurité sont caractérisées par un haut niveau de qualité, de fiabilité et d'innovation.

Vous souhaitez découvrir et connaître tout l'univers ABITRON ?

Consultez simplement notre page d'accueil.


Lisez attentivement et entièrement les modes d'emploi de tous les composants du système avant d'utiliser l'installation. Le contenu permettra de vous familiariser avec les signes de sécurité et les éléments de commande pendant l'exploitation et la maintenance normale. Le manuel d'utilisation doit être conservé de telle manière à ce que l'utilisateur puisse le consulter à tout moment.

1.2 Comment utiliser ce manuel

- Ce manuel fait partie intégrante du produit.
- Ce manuel doit être conservé tant que l'installation est en service.
- Ce manuel doit être transmis à tout nouveau propriétaire ou utilisateur du produit.
- Assurez-vous que tout complément de ce manuel est joint, par exemple les fiches techniques.

1.3 Numéros de production et de système

Si vous souhaitez contacter votre revendeur ou un partenaire ABITRON pour des réparations, des opérations de maintenance ou des pièces de rechange, vous devez disposer des numéros de système de l'émetteur et du récepteur. Les numéros figurent sur la plaque signalétique qui se trouve à l'extérieur sur l'émetteur et le récepteur.

		
Item-No.:	Cert:	RF-Band:
1	4	7
Production-No.:	Supply	RF-Setting:
2	5	8
System-No.:	Supply	Current:
3	6	9

Plaque signalétique – Champs et signification

1. Type d'émetteur et/ou de récepteur
2. Numéro de production
3. Numéro du système
4. Homologation de type
5. Tension nominale DC
6. Tension nominale AC
7. Gamme de fréquence
8. Réglage de canal du module HF
9. Courant d'alimentation autorisé
10. Données de la société / Homologations

Explication relative aux numéros de production et de système

Chaque numéro de production se compose de 12 chiffres et chaque numéro de système de 7 chiffres. La signification des différents chiffres de gauche à droite :

108141000001	Numéro de production
1	Code pays
08	Mois de production
14	Année de production
10000001	numéro de série (AG)
70000001	numéro de série (AA)
1000001	Numéro de système
1	Code pays
0000001	numéro de série

Code pays

A	ABITRON Germany (AG)	1
B	ABITRON Austria (AA)	7

Par ex. A = 10409100001 = produit en Allemagne, avril, 2009 # 100001
Par ex. B = 70409100001 = produit en Autriche, avril, 2009 # 100001 etc.

Veillez observer les plans joints en annexe ainsi que les fiches techniques correspondantes sur notre page d'accueil.

Les plans vous montrent le modèle exact de votre télécommande radio.

2. Mesures de sécurité

2.1 Sécurité de cette télécommande radio

Cette télécommande radio dispose de dispositifs de sécurité électroniques et mécaniques pour la sécurité fonctionnelle, la résistance aux interférences et la sécurité contre les interférences. Il n'est pas possible de traiter des instructions de contrôle provenant d'autres émetteurs et/ou de les transmettre à d'autres unités réceptrices étant donné que toutes les informations sont codées par l'émetteur et le récepteur.

2.2 Consignes de sécurité

L'utilisation d'une télécommande radio permet à l'opérateur une grande liberté de mouvement et une précision d'utilisation accrue dans son espace de travail. Cependant, l'opérateur et le personnel chargé de la maintenance doivent toujours veiller à pouvoir profiter de tous les avantages. Une utilisation correcte et sûre de la télécommande radio oblige l'opérateur à observer en permanence le fonctionnement de la machine commandée.

2.3 Les opérateurs autorisés doivent être formés conformément au règlement sur la sécurité des exploitations !

Vérifiez toujours les instructions de travail de votre machine pour recevoir éventuellement d'autres informations importantes !

L'opérateur doit s'assurer que **des personnes non autorisées** ne puissent pas utiliser l'émetteur. Pour cela, il doit arrêter l'appareil sur l'interrupteur à clé, retirer la clé ou enlever les piles du boîtier et verrouiller l'appareil dans un endroit sûr. Ainsi seulement, des actes contraires à la loi par des tiers non autorisés peuvent être empêchés de manière efficace. L'utilisateur doit avoir accès à toutes les instructions de travail qui sont nécessaires à un fonctionnement correct de la machine à commander. Si l'appareil n'est pas utilisé par l'acheteur lui-même, s'il est prêté, loué ou vendu, transmettez ces instructions et les consignes de sécurité nécessaires avant la mise en service.

Avant l'utilisation de la radio-commande, l'opérateur doit avoir lu les instructions figurant dans chaque chapitre de ce manuel et être sûr de les avoir bien comprises.

2.4 Sources de danger

Le système permet la commande de machines par la radio. La transmission des commandes de contrôle s'opère cependant également en dehors du champ visuel !

C'est pourquoi :

- Quand l'émetteur n'est pas utilisé, arrêtez-le et retirez l'interrupteur à clé.
- Si votre émetteur ne possède pas d'interrupteur à clé, enlevez l'accu.
- Les dispositifs de sécurité ne doivent pas être enlevés ou modifiés.
- **ATTENTION ! En cas de non-respect, les droits à garantie suivant ABGB/UGB et/ou BGB/HGB et l'obligation de remplacement conformément à la loi relative à la responsabilité du fait des produits sont annulés.**



2.5 Mesures de sécurité et précautions à prendre dans la zone de travail

Assurez-vous que, dans la zone de travail dans laquelle la télécommande radio est utilisée, il n'y a pas de danger pour l'opérateur. Assurez-vous, par exemple, qu'il n'y a pas d'obstacles ou que des situations de danger portant préjudice à la sécurité au travail, ne peuvent pas survenir dans la zone de travail.

Veillez à ce que personne ne puisse déraiper sur le sol et assurez-vous, avant toute mise en service de la télécommande radio, que personne ne se trouve dans la zone de travail ou de pivotement de votre charge. Si, pour votre émetteur, une aide de transport est prévue, celle-ci doit être également utilisée.

2.6 Dispositifs de protection

Toutes les télécommandes radio ABITRON industrielles sont équipées d'un bouton d'arrêt qui se trouve sur l'unité émettrice.

Le système radio dispose de dispositifs de protection qui interviennent automatiquement dans les cas suivants :

- Radio parasite dans la zone de travail, influant sur la gamme de fréquence de la radio-commande ABITRON.
- Déassement du rayon d'action de l'unité émettrice.

Dans ces cas, la télécommande radio est immédiatement mise dans l'état d'arrêt d'urgence et interromp tout signal de sortie de l'unité réceptrice.

2.7 Conduite à tenir en cas d'urgence

1. Appuyez sur le bouton d'arrêt rouge.
2. Tournez l'interrupteur à clé sur «OFF»
3. Attendez que la machine soit arrêtée
4. Conduisez-vous tel que cela est décrit dans les instructions de la machine.



Arrêt déverrouillable par rotation



Arrêt déverrouillable par rotation



Arrêt par pression-traction



3. Dispositifs de sécurité

3.1 Emetteur

Interrupteur à clé :

Nos émetteurs sont en très grande partie équipés d'un interrupteur à clé. Cette clé permet à l'opérateur d'arrêter l'émetteur quand il n'est pas utilisé. De plus, il protège d'un usage abusif par des personnes non autorisées et lors de travaux de maintenance sur la machine.

Auto-test :

Après la mise en service de l'émetteur au moyen de l'interrupteur à clé, le système effectue un auto-test. Un résultat de test positif est confirmé par deux signaux acoustiques. La LED verte confirme l'ordre de marche de l'émetteur par un clignotement.

Bouton «Marche/Arrêt» - remise à zéro obligatoire :

Après l'auto-test, l'émetteur doit être mis en marche en appuyant sur le bouton «Marche/Arrêt». Ainsi, le récepteur est mis en service. Toutes les fonctions de commande doivent être en position zéro pour que le système puisse être mis en marche. Quand l'une des fonctions de commande est activée, le système ne peut pas être mis en service. Ce dispositif de sécurité garantit qu'aucun mouvement de la machine ne peut être déclenché par inadvertance. Le bouton de marche ne peut pas être dépassé par la détérioration ou la mise hors service. Quand le bouton de marche est appuyé pendant l'auto-test, le système n'est pas mis en marche.

Bouton d'arrêt :

Nos émetteurs sont équipés d'un bouton d'arrêt protégé contre le vol. Le signal d'arrêt est émis comme signal numérique. De plus, l'état d'arrêt est contrôlé pendant l'auto-test lors de la mise en service. Si le bouton d'arrêt est appuyé pendant la mise en service, le système n'est pas mis en marche. Le bouton d'arrêt est le plus important dispositif de sécurité de la télécommande. Il garantit que l'opérateur peut arrêter immédiatement la machine pendant le service.

Contrôle des accus :

L'état des batteries est contrôlé en permanence par l'électronique de l'émetteur. Si la batterie atteint une sous-tension, l'opérateur est averti par un signal optique ou acoustique pendant env. 30 secondes. Ensuite, l'émetteur émet un ordre, indiquant que la machine est mise dans un état sûr. Il est à noter qu'une identification de la sous-tension suffisamment tôt (env. 10 minutes) est disponible.

Structure mécanique :

Une protection mécanique tout autour de l'émetteur protège les interrupteurs et les leviers de commande contre les chocs et contre une chute. A cet effet, vous utilisez également les aides au transport ergonomiques. Le boîtier d'émetteur PC renforcé par fibres et léger résiste aux exigences du service quotidien.

3.2 Récepteur

Auto-test :

Une fois que le récepteur a été alimenté en courant, le logiciel effectue un auto-test. Si, pendant l'auto-test, une erreur se produit, le récepteur ne se mettra pas en marche et restera dans un état sûr.

Circuit de courant d'arrêt d'urgence :

Une circuit de courant de sécurité spécial est intégré dans le récepteur. Celui-ci fonctionne avec auto-contrôle par une structure redondante.

Arrêt :

- Dès que le récepteur reçoit le signal d'arrêt d'urgence de l'émetteur
- l'alimentation en courant interne vers les modules de sortie est coupée.
- un relais de sortie d'arrêt d'urgence protégé contre les perturbations et avec auto-contrôle est activé.
- Le temps de réaction pour l'arrêt actif est < 450 ms.

Alimentation en tension :

Le récepteur a sa propre alimentation en tension électronique, alimentant tous les modèles du récepteur.

3.3 Système

Nom du système :

Chaque télécommande radio est, pour des raisons de sécurité, affectée à sa propre adresse. Cela assure que seulement le récepteur prévu peut être activé par l'émetteur correspondant.

Perturbation de la radio :

En cas de perturbation de la radio, le système est mis dans un état sûr après 450 ms.

Logiciel :

Le logiciel du système effectue, après la mise en marche, une vérification du système, pendant laquelle tous les dispositifs de sécurité sont contrôlés. Le système bascule dans un état sûr en cas de perturbation.

4. Installation

4.1 Positionnement de l'unité réceptrice

Pour que la radio-commande fonctionne, l'unité réceptrice doit être installée de manière à ce que l'antenne ait une réception maximale des ondes radio. Les pièces métalliques de la machine à commander dans l'environnement de l'unité réceptrice constituent une entrave à une bonne réception. Si le récepteur est monté dans un boîtier fermé métalliquement ou dans un espace isolé, une rallonge correspondante et une antenne adaptée doivent être utilisées afin d'obtenir un rayon d'action conséquent. Des informations détaillées à ce sujet peuvent être obtenues auprès de la société ABITRON.

En outre, l'unité réceptrice doit être placée dans un endroit sûr et facilement accessible afin de faciliter les travaux d'installation et de maintenance ultérieurs. Installez l'unité réceptrice de telle sorte que la jonction de câble soit dirigée vers le bas.

Dans le cas d'installations sur des machines mobiles ou des véhicules, des amortisseurs en caoutchouc doivent être prévus pour éviter que de fortes vibrations soient transmises de la machine sur l'unité réceptrice. Lors du montage des tampons en caoutchouc, un couple de serrage de 2 Nm doit être obligatoirement observé. Le tampon en caoutchouc doit être également bloqué contre tout desserrage. Si ces derniers ne sont pas déjà fournis comme articles standard avec votre radio-commandé, ils peuvent être commandés directement chez votre revendeur ABITRON.

ATTENTION !

- **Seulement une personne apte, connaissant le circuit du courant de la machine ainsi que les propriétés techniques de la télécommande radio, est autorisée à raccorder l'unité réceptrice d'une radio-commande au système électrique de la machine.**
- **Pendant tous les travaux d'installation, les émetteurs et les récepteurs doivent être hors tension.**
- **Toutes les prescriptions concernant la santé des personnes présentes dans les environs de l'installation et toutes les dispositions locales et relatives à la protection incendie en vigueur doivent être strictement observées.**
- **ABITRON décline toute responsabilité et n'assume aucune garantie en cas de dommages corporels ou matériels qui ont été causés par un usage incorrect ou suite à une négligence de la télécommande radio ou en raison d'une non-observation des prescriptions ou des instructions de travail.**

4.2 Installation du câblage de sortie

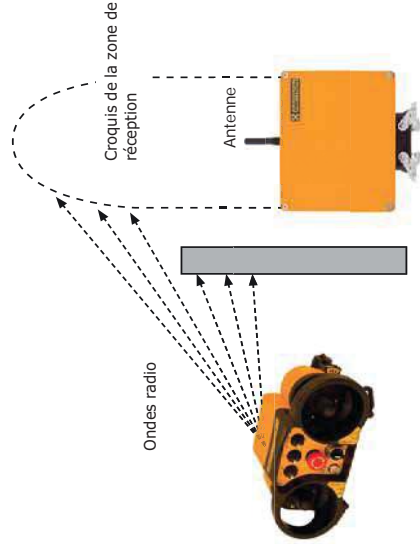
Mettez la machine à commander hors tension avant de raccorder l'alimentation en tension du récepteur. Confiez le câblage à un technicien qualifié. Un câblage incorrect peut occasionner de sérieux dommages sur la machine et entraîner la perte de la garantie. Le câblage de sortie doit être installé conformément au schéma des connexions de la machine et de la télécommande radio. Utilisez uniquement des contacts de bonne qualité afin d'assurer un contact électrique correct. Des informations détaillées concernant le câblage du récepteur figurent sur la protection du récepteur.

L'alimentation en courant et le câble de mise à la terre sont extrêmement importants. Ils doivent être raccordés à des prises de courant sûres en termes d'exploitation.

4.3 Installation correcte de l'unité réceptrice

(voir dessin du modèle ci-dessous)

Veillez, lors du positionnement de l'unité réceptrice, à ce que de grandes surfaces métalliques ne protègent pas l'antenne extérieure.



4. Installation

4.4 Montage de l'antenne



Important !
Pour garantir un fonctionnement sans perturbations, suivez ostentoirement ces instructions de montage de l'antenne !

Généralément :

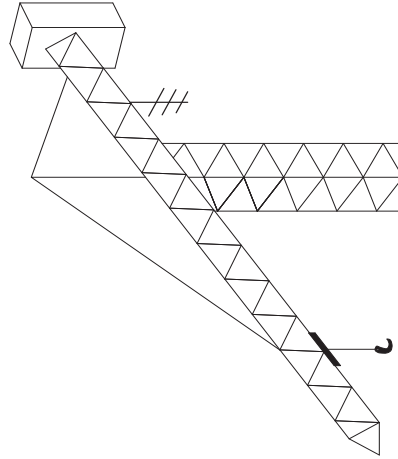
- Seulement des antennes validées par ABITRON peuvent être utilisées.
- L'émetteur et le récepteur ne doivent pas être utilisés sans antenne.

Pour les systèmes d'information en retour :

- Observez une distance entre les antennes de l'émetteur et du récepteur d'au moins 1-2 m.
- Montez l'antenne du récepteur à l'horizontale et l'antenne de l'émetteur à la verticale.

Remarque relative au montage pour antennes radio orientables sur grue à partie tournante supérieure :

La fixation de l'antenne radio orientable doit être effectuée sur le contre-bras de la grue. L'emplacement doit être librement accessible et ne doit pas être recouvert par des pièces de la grue. L'antenne doit toujours être dirigée vers le bas (étrier de support en haut) et les 3 éléments d'émetteurs disposés en parallèle doivent former un angle à 90° avec le bras (voir illustration).



4.5 Identification

S'il n'est pas évident pour l'opérateur/opératrice, quelle machine ou quelle partie de la machine est contrôlée avec le transmetteur, le fabricant de la machine ou l'opérateur de la machine doit clairement identifier la machine ou la partie de la machine.

5. Contrôle avant la mise en service

5.1 Informations relatives à l'utilisation

Avez-vous lu et compris les instructions de service, en particulier le chapitre 2 «Mesures de sécurité» et le chapitre 3 «Dispositifs de sécurité» ? Vous ne devez pas utiliser préalablement l'appareil !

5.2 Vérifications visuelles

ATTENTION !

Contrôlez, avant toute intervention, si l'émetteur présente des dommages !

- Tous les dispositifs de sécurité se trouvent-ils au bon endroit et sont-ils en état de fonctionnement ?
- Des pièces ont-elles éventuellement endommagées ?
- Toutes les protections en caoutchouc et tous les recouvrements sont-ils intacts ? (émetteur)
- Toutes les fiches de raccordement et tous les câbles sont-ils en bon état ? (récepteur)

ATTENTION !

Ne travaillez jamais avec une radio-commande qui présente des défauts ! Avant le début du travail, tous les défauts doivent être éliminés par un technicien professionnel compétent !

5.3 Avant la mise en service

- Assurez-vous que le système a été monté intégralement.
- Familiarisez-vous avec toutes les mesures de sécurité figurant dans les instructions de service.
- Observez toutes les mesures de sécurité figurant dans les instructions de service et vérifiez les fonctions de commande et le fonctionnement de la machine et de la télécommande radio.
- Si l'émetteur n'est pas utilisé, arrêtez-le et placez-le dans un endroit sûr.
- L'exploitation doit être rendue inaccessible aux personnes non autorisées.
- Assurez-vous **toujours** que la **fonction d'arrêt** de la machine et de la télécommande radio fonctionne parfaitement.
- Si la machine ne répond pas correctement, arrêtez l'exploitation immédiatement. Arrêtez l'émetteur et enlevez la batterie. Veuillez faire immédiatement appel à un interocuteur compétent.
- Avant des travaux de maintenance, enlevez la batterie de l'émetteur et coupez l'alimentation en courant du récepteur.
- Si vous utilisez des accus, assurez-vous qu'un accu se trouve toujours dans le chargeur et que le chargeur est toujours branché sur une alimentation en courant fixe.
- Le montage, l'installation et le service clientèle ne doivent être effectués que par des techniciens autorisés.
- Utilisez exclusivement des pièces de rechange ABITRON.

ATTENTION !

Arrêtez immédiatement la machine si un problème survient. N'utilisez jamais une machine si l'arrêt d'urgence ne fonctionne pas correctement. En cas de non-observation de cette prescription, il existe un risque pour les personnes et les biens matériels. L'exécution d'étapes de travail ne respectant pas cette prescription d'utilisation, peut entraîner le retrait de l'autorisation d'exploitation et l'annulation de votre garantie !

5.4 Essai de fonctionnement du bouton d'arrêt

ATTENTION !

Avant la mise en service quotidienne de la télécommande radio, le contrôle du bouton d'arrêt doit être effectué !

- Assurez-vous que l'émetteur n'est utilisé qu'avec des accus ABITRON et/ou des piles alcalines complètement chargées.
- Insérez la clé dans l'interrupteur à clé sur l'émetteur (uniquement sur un émetteur avec interrupteur à clé).
- Mettez l'émetteur en marche conformément à la description au point 6.1 et/ou 6.2.
- A présent, vérifiez si le bouton d'arrêt fonctionne parfaitement. Pour cela, procédez de la façon suivante :
 - (1) Appuyez sur le bouton d'arrêt sur l'émetteur.
 - (2) Observez la fréquence de clignotement de la LED verte
 - (3) Bouton d'arrêt appuyé = fréquence de clignotement rapide
 - (4) Bouton d'arrêt relâché = fréquence de clignotement normale
- Si le bouton d'arrêt fonctionne, vous pouvez mettre l'installation en marche.
- Si le bouton d'arrêt ne fonctionne pas, vous devez faire effectuer une vérification par une personne qualifiée.
- A présent, votre radio-commande est en ordre de marche. Exécutez n'importe quelle fonction avec l'émetteur et vérifiez si la machine arrête immédiatement votre travail en cas d'interruption de la fonction.



6. Mise en service

6.1 Processus de mise en marche pour les émetteurs SANS interrupteur à clé

1. Insérez un accu ou des batteries.
2. L'émetteur est mis en marche au moyen d'un bouton de marche vert (actionner 2x pour démarrer le système)
3. Les émetteurs avec mode pas-à-pas sont mis en marche avec un bouton de fonction.
4. La LED verte doit clignoter.
5. Si le bouton n'est plus actionné, le mouvement est arrêté.
6. Si la LED rouge clignote, la batterie et/ou l'accu doit être remplacé (un test de sous-tension est facultatif).

6.2 Processus de mise en marche pour les émetteurs AVEC interrupteur à clé

1. L'interrupteur à clé permet de mettre l'émetteur en service.
2. Après le processus de mise en marche, 2 brefs signaux sonores doivent retentir (exception ERGO).
3. Après l'auto-contrôle, la LED sur l'émetteur verte clignote.
4. Le test du bouton d'arrêt fait partie du contrôle quotidien (tel que cela est décrit dans le point 5.4).
5. Pour la mise en marche de la télécommande radio, vous devez actionner le bouton de marche vert. Le modèle d'émetteur peut être différent de l'illustration. Le plan indique les fonctions des boutons !
6. Attention : les fonctions de commande qui ne se trouvent pas en position zéro, empêchent le processus de mise en marche !



Bouton de marche vert et interrupteur à clé



Bouton d'arrêt rouge

6.3 Affichage d'état sur le récepteur

1. Exécution compacte avec fenêtre transparente :
La fenêtre à LED se trouve à droite du boîtier.
2. Exécution compacte sans fenêtre transparente :
Les LED ne sont visibles qu'à l'état ouvert.
3. Exécution modulaire :
3 LED se trouvent sur le décodeur et le décodeur d'arrêt d'urgence.

Explication des LED :

- Jaune = Fonctionnement
- Vert = Liaison radio
- Rouge = Panne
- Jaune = Normal (état d'arrêt)



6.4 Fonctionnement avec commande à câble (facultatif)

Si votre télécommande radio ABITRON est équipée d'une commande à câble, elle peut être utilisée sans signal radio et sans batterie. L'émetteur est alors alimenté en courant par le récepteur et la communication entre l'émetteur et le récepteur s'effectue à travers le câble.

Les variantes suivantes sont disponibles en option :

- «La technique 2 fils» (sans réponse) :
Ici, la communication et l'alimentation de l'émetteur s'effectuent à travers le compartiment batterie. Pour ce qui est de cette variante, la commande à câble doit toujours être débranchée chez l'émetteur et chez le récepteur afin de permettre à nouveau une transmission radio.
- «La technique à plusieurs fils» (avec réponse) :
Ici, la communication et l'alimentation de l'émetteur s'effectuent à travers une fiche séparée. Il suffit ici de débrancher la commande à câble chez l'émetteur ou le récepteur pour passer en mode transmission radio.
Le nombre de pôles et le type de fiche peuvent varier selon le modèle de la télécommande radio.



ATTENTION !

Au cours du fonctionnement de la commande à câble, considérez le risque élevé pour l'utilisateur et d'autres personnes dans la zone des machines de trébucher sur le câble de commande.



7. Utilisation des systèmes MFS et HL

7.1 Technologie de transmission MFS (Multi Frequency Sharing)

Sur les modèles POCKET, HAND HELD et ERGO, le système MFSHL est utilisé. La technologie MFS permet d'utiliser plusieurs systèmes ayant la même fréquence dans le même environnement.

Emetteur : ERGO MFSHL



POCKET MFSHL



HAND HELD MFSHL



Récepteur : RX AC8 & 16 MFSHL



RX DC8 & 16 MFSHL



Emetteur	LED rouge	LED verte	Récepteur	LED rouge	LED verte	Buzzer
Sous-tension	allumée	clignotante	Erreur contact principal	allumée	éteinte	éteinte
Erreur	allumée	allumée	Actif	éteinte	éteinte	siffle
Normal	éteinte	clignotante	Reçoit	éteinte	clignotante	éteinte
Arrêt d'urgence	clignotante	éteinte				

7.2 H-Link

H-Link est une technologie qui permet à l'opérateur (accès à la configuration des télécommandes radio ABITRON, sans les ouvrir. Le câblage et l'affectation sont remplacés par un échange de données sans fil entre les appareils ABITRON et un configurateur H-Link.
H-Link permet de régler des fonctions, telles que des adresses de systèmes, des canaux de fréquences de l'émetteur, l'arrêt automatique, le verrouillage, le réglage de sortie et bien plus.

8. Manipulation du chargeur et des accus

8.1 Remplacement et recharge des accus

Les accus doivent être complètement chargés avant la mise en service ! Le chargeur doit être placé dans un endroit propre et sec. Branchez le chargeur, selon le modèle, sur une alimentation en courant sans interruption. Placez l'accu vide dans le chargeur. Ainsi, la charge est lancée. L'affichage de chaque chargeur est décrit en détail sous les points 8.2 et 8.3 ! Tous les chargeurs ABITRON démarrent automatiquement après la mise en place de la batterie et sont équipés d'une reconnaissance de l'état de la batterie. Si la batterie est complètement chargée, le chargeur passe en mode maintien de charge.

CONSEIL !

Pour prévenir des temps d'arrêt, il est recommandé de toujours avoir une batterie chargée en réserve. Pour éviter un endommagement des cellules de la batterie, nous vous recommandons une température de charge de 0° C à +40° C.

Sur les systèmes **HAND HELD** qui utilisent un chargeur de type **VersaPak**, la batterie ne doit en aucun cas être rechargée pendant plus de 24 heures afin d'éviter d'éventuels dommages des accus **VersaPak** et des chargeurs. Cela est valable exclusivement pour les accus **VersaPak**. Chargez une entreprise spécialisée de l'utilisation et de l'élimination !

8.2 Affichages et messages d'erreur du chargeur ABITRON UCH-2

Affichages LED du chargeur :

- processus de charge en cours : LED jaune [1] allumée
- charge rapide : LED jaune [1] et rouge [2] LED allumées,
- après actonnement de la touche de charge rapide [2]
- processus de charge terminé : LED verte [3] allumée, charge de conservation en cours

Messages d'erreur du chargeur :

- pas de LED allumée : l'accu est défectueux
- LED jaune [1] clignotante : court-circuit dans le bloc d'accus

Dans les deux cas, l'accu ne doit plus être utilisé !

8.3 Affichages et messages d'erreur du chargeur ABITRON BCM-1

Affichages-LED du chargeur :

- le chargeur est alimenté en tension :
- la LED jaune [1] est allumée
- la charge est en cours : la LED verte [2] clignote
- la charge est terminée : la LED verte [2] clignote, maintien de charge en cours
- batterie défectueuse : la LED rouge [3] est allumée

Détection des défaillances du chargeur :

- court-circuit sur la batterie
- surtension de la batterie
- sous-tension de la batterie
- cellules de la batterie défectueuses

Si le chargeur affiche une batterie défectueuse, cette dernière ne doit en aucun cas être utilisée !

ATTENTION !

Utilisez exclusivement des accus **ABITRON** ! Autrement, il y a un risque d'explosion. Des émissions de substances chimiques ou un détachement de fragments peut occasionner des préjudices irréversibles.

REMARQUE !

Les blocs d'accus sont des déchets spéciaux et sont à éliminer conformément aux réglementations en vigueur.

Les packs d'accus défectueux peuvent être également éliminés directement par **ABITRON**.

9. Manipulation des piles

9.1 Remplacement des piles alcalines (taille AA – Mignon)

La tension des piles est contrôlée en permanence par l'émetteur. Si la tension est trop faible, la LED rouge sur l'émetteur s'allume et, selon le modèle, un signal sonore retentit. Veuillez échanger immédiatement les piles. Pour ce faire, procédez de la façon suivante :

- Mettez la grue ou la machine le plus rapidement possible dans une position sûre.
- Appuyez sur le bouton d'arrêt de l'émetteur.
- Enlevez les piles vides, tel que le montre les illustrations suivantes.
- Observez les instructions relatives à la mise en service pour redémarrer le système.

9.2 Remplacement des piles sur le modèle POCKET

- Retirez le couvercle du compartiment des piles situé en bas de l'émetteur en le poussant.
- Enlevez les trois piles vides.
- Insérez 3 piles Mignon 1,5 V neuves dans le compartiment marqué.
- Poussez à nouveau le couvercle sur le compartiment des piles.



9.3 Remplacement des piles sur le modèle HAND HELD

- Poussez le levier à l'extrémité du compartiment des piles pour enlever le tube de piles ou l'accu.
- Enlevez les 2 piles vides.
- Insérez 2 piles Mignon 1,5 V neuves dans le compartiment des piles marqué.
- Placez le tube de piles avec le côté ouvert devant dans le compartiment des piles de l'émetteur.
- Enfoncez le tube de piles dans le compartiment des piles jusqu'à ce qu'il s'enclenche.



9.4 Compartiment des piles ABITRON

- Pour enlever le compartiment des piles, procédez comme pour le remplacement des accus.
- Observez la polarité des piles +/-.



ATTENTION !

Utilisez exclusivement des piles alcalines ! Les piles alcalines ne doivent pas être chargées dans le chargeur !



Tenez l'accu éloigné des objets conducteurs pouvant provoquer un court-circuit des contacts. En cas d'utilisation incorrecte, du liquide peut s'écouler de l'accu. Évitez le contact et observez les règles de conduite générales.

Problème	Cause possible	Solution
L'émetteur ne montre aucune réaction lors de la mise en marche.	La batterie est vide.	Chargez la batterie ou remplacez la pile alcaline.
	Le fusible est défectueux.	Le fusible doit être remplacé par un professionnel.
	L'interrupteur à clé est défectueux.	L'interrupteur à clé doit être remplacé par un professionnel.
	Les contacts des batteries sont encrassés.	Veillez nettoyer les contacts des batteries avec un chiffon.
Problèmes de communication entre l'émetteur et le récepteur.	Les contacts à ressorts dans le compartiment des piles sont défectueux.	Faites remplacer les contacts à ressorts par un professionnel.
	La distance a été dépassée.	Allez en direction du récepteur.
	Une radio-commande avec la même fréquence fonctionne à proximité directe.	Le réglage HF doit être adapté par un professionnel.
Le temps de service est trop court.	Un objet se trouve entre l'émetteur et le récepteur.	Modifiez la position de l'émetteur ou la position de l'antenne au moyen d'une rallonge.
	La batterie est vide ou défectueuse.	Placez la batterie dans le chargeur et insérez une batterie chargée dans l'émetteur. Vérifiez les voyants de contrôle du chargeur.

Vous avez des questions ?

Prenez contact avec votre revendeur ou avec l'équipe du service ABITRON. Nous nous tenons à votre entière disposition.

Problème	Cause possible	Solution
Le signal radio est reçu, mais certaines fonctions exécutées par l'émetteur ne réagissent pas.	La liaison entre la machine et le récepteur est interrompue.	Des câbles se sont éventuellement desserrés. Vérifiez le câblage du récepteur sur la fonction concernée.
	Le module de départ est défectueux.	Contrôlez si une LED est allumée sur le module de départ dans le récepteur lorsque la fonction correspondante est activée.
Après une mise en service normale, l'accu ou le système ne peut pas être mis en marche.	Le bouton d'arrêt est appuyé ou défectueux.	Relâchez le bouton d'arrêt. Actionnez le bouton Marche/Avertisseur.
	Le joystick ne se trouve pas en position centrale.	Assurez-vous que tous les joysticks sont en position centrale.
	L'accu ou la batterie de l'émetteur est vide.	Vérifiez et remplacez, le cas échéant, l'accu ou les batteries.
	Le récepteur est hors tension.	La LED jaune (fenêtre de diagnostic) doit clignoter. Vérifiez les fusibles.
	Le bouton de marche est défectueux.	Le bouton de marche doit être remplacé par un professionnel.

Vous avez des questions ?

Prenez contact avec votre revendeur ou avec l'équipe du service ABITRON. Nous nous tenons à votre entière disposition.

11. Caractéristiques techniques générales

11.1 Système

Gamme de fréquence : Europe 433/434 MHz et 869 MHz, Fréquences spéciales sur demande
Synthétiseur HF : Synthétiseur PLL commandé par microprocesseur avec 32 fréquences sélectionnables
Puissance HF : < 10 mW standard, puissance d'émission plus élevée disponible sur demande
Modulation : FM – largeur de bande étroite
Largeur de bande : 12,5 kHz / 25 kHz, selon le modèle
Distance : jusqu'à 100 mètres avec antenne standard, jusqu'à 200 mètres avec antenne spéciale
Adresseage : 20 Bit (1 million de possibilités)
Plage de température : de -25° C à +70° C (de -18° F à 160° F)
Résistance à l'humidité : 0 - 97 % maximum (n'est pas valable pour la condensation)
Durée de réaction : env. 450 ms
Vitesse de transmission : 2400/4800/9600 bps
Diagnostic : affichage d'état pour communication HF, affichages de la tension de service pour émetteur et récepteur, affichage de la sous-tension
Certificats : CE, TÜV, ISO 9001, etc.
Fonction de commande : jusqu'au niveau de performance » « suivant EN ISO 13849-1:2008
Fonction d'arrêt : jusqu'au niveau de performance » « suivant EN ISO 13849-1:2008
(dépend du modèle technique)
(dépend du modèle technique)

11.2 Emetteur

Type : boîtier ergonomique
Matière du boîtier : polyamide à base de fibre de verre avec taux de fibre de verre selon le type d'émetteur, autres matières sur demande
Protection IP : IP65
Antenne : intérieure
Boîtier de batterie : séparé électriquement avec contacts auto-nettoyants plaqué or
Durée de service : généralement 14 – 20 heures, différente selon le modèle
Bouton-poussoir : a un ou deux niveaux
Joystick : tous joysticks avec remise à zéro automatique, multi-niveaux et proportionnel, en option avec homme mort, repoussant l'humidité et conception ergonomique
Courant absorbé : ≤ 150 mA, sur modèles spéciaux Jusqu'à ≤ 300 mA

11.3 Récepteur

Matière du boîtier : polyamide à base de fibre de verre avec 30 % de taux de fibre de verre, selon le type récepteur, autres matières sur demande
Raccordement : par fiche de raccordement repoussant l'humidité
Protection IP : IP 65
Tension de service : 12/24 VDC, 48/115/230 VAC
Courant absorbé : < 0,8 A, selon le modèle
Antenne : antenne extérieure, avec raccord anti-humidité, en partie intérieure
Sorties numériques : circuit de secours sans faille et à auto-contrôle, toutes sorties de relais 275 VAC / 8 A
Résolution prop. : 8 Bit (256 niveaux par fonction), fonction rampe intégrée sélectionnable
Sorties prop. : signal PWM avec fréquence Dither sélectionnable et zone de courant, tension de sortie linéaire, réglage des fonctions prop. par l'émetteur avec propriétés Quick-Set ou par potentiomètre, plusieurs plages de vitesse sélectionnables, toutes fonctions prop. réglables avec vitesse initiale et finale
RS232/485, CAN-Open, Profi-Bus-DP
Interfaces série : La protection des sorties proportionnelles est généralement intégrée dans le câble.
Protection contre une réalimentation : Si le câble est réalisé par le client, ce dernier doit assurer cette protection.
Classe de protection : I, II, III

11. Caractéristiques techniques générales

11.4 Accus et chargeurs

Tension de service : 10 - 30 VDC ou 100 - 240 VAC
Temps de charge : < 4 heures
Durée de vie : ≥ 500 recharges
Type : NiMH
Capacité : 1900 mAh
Contacts : contacts auto-nettoyants plaqué or
Température de charge recommandée : de 0° C à +40° C

11.5 Fiches techniques

Des fiches techniques contenant d'autres informations peuvent être téléchargées sur le site Internet ABITRON.

11.6 Informations générales

Le statut juridique de la déclaration CE vaut pour tous les États membres de la Communauté européenne.



ATTENTION !

La mise en oeuvre du système HF CS434 n'est pas soumise à un enregistrement, ni à des taxes. L'émetteur ne doit jamais être utilisé sans antenne étant donné que le module HF peut être détérioré. Le réglage de la fréquence est prescrit par ABITRON à l'usine. Si vous rencontrez des problèmes avec la liaison radio de votre système, veuillez en informer votre revendeur ou le service clientèle ABITRON.



12. Maintenance, garantie, élimination

12.1 Maintenance

Observez les consignes suivantes afin de garantir un fonctionnement sûr de la télécommande radio :
Chaque radio-commande doit être contrôlée au moins une fois par an. Le personnel chargé de la maintenance doit s'assurer que les unités émettrice et réceptrice sont hors tension pendant les travaux de contrôle et d'inspection. Une maintenance régulière par l'utilisateur prolonge la durée de vie de la télécommande radio.

Le montage, l'installation et le service clientèle ne doivent être effectués que par des personnes qualifiées.
Les éventuelles réparations ne doivent être effectuées que dans des ateliers de réparation reconnus, des ateliers recommandés par ABITRON ou directement dans les centres du service clientèle technique et des pièces de rechange ABITRON.

Une éventuelle utilisation de pièces de rechange non originales ou des travaux exécutés par un personnel non autorisé entraînent l'annulation immédiate de la garantie.



ATTENTION !

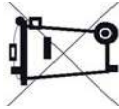
Si des contacts sont éventuellement oxydés, n'utilisez pas d'agent anti-oxydant, ni de produit similaire ! Dans ce cas, adressez-vous à votre revendeur ABITRON pour un remplacement immédiat des pièces concernées. L'utilisation de produits chimiques dans la télécommande radio provoque des dommages sur les éléments intérieurs.

12.2 Garantie

Les modalités de garantie figurent sur nos Conditions Générales de Vente et/ou nos Conditions de Livraison et de Paiement et nos Conditions de arantie.

12.3 Elimination

Évitez toute pollution ! Les appareils et les pièces électroniques qu'ils contiennent sont des déchets problématiques ! Cela est particulièrement vrai pour les packs d'accus rechargeables ! Confiez l'utilisation et l'élimination à une entreprise spécialisée ! Les packs d'accus défectueux peuvent être également éliminés directement par ABITRON !



12.4 Personnes qualifiées conformément au règlement sur la sécurité au travail

Veillez à ce que les travaux relatifs à la télécommande radio, les opérations de maintenance et les réparations ne soient confiés qu'à des personnes qualifiées au sens du règlement sur la sécurité au travail et possédant la formation professionnelle, l'expérience professionnelle et l'activité professionnelle actuelle requise.

12.5 Pièces de rechange

Utilisez uniquement des pièces de rechange ABITRON. L'utilisation d'autres pièces de rechange peut avoir des répercussions sur la performance, la durée de vie et la sécurité du système et entraîner l'annulation de la garantie.
ABITRON décline toute responsabilité en cas de dommages matériels, de blessures corporelles ou de mort, découlant de l'utilisation de pièces de rechange non autorisées ou d'un service non autorisé.

13. Abréviations et définitions

13.1 Abréviations

AK	Canal analogique
DK	Canal numérique
EPROM	Mémoire EPROM
FM	Modulation de fréquence
GND	Terre
HF	Haute fréquence
KHz	Kilohertz
LED	Diode lumineuse
mAH	Milliampères-heures
mA	Milliampères
msec	Millisecondes
MHz	Mégahertz
mW	Milliwatt
NIMH	Hybride nickel-métal
PWM	Modulation de largeur d'impulsions
RF	Radiofréquence
RX	Récepteur
SMD	Dimension fortement minimisée de composants
TTL	Logique de transistor
TX	Émetteur
UB	Tension de service
VAC	Courant alternatif
VDC	Courant continu

13.2 Définitions

Signal acoustique	Buzzer ou autre son, comme signal d'avertissement
Signal analogique	Commande progressive proportionnellement
Codeur	Convertit les signaux d'entrée en messages de données sérielles
Décodeur	Convertit les messages de données sérielles en signaux de sortie
Signal digital	Fonction Marche/Arrêt
Fonction à enclenchement	La fonction est activée si l'interrupteur est en position «On». La fonction n'est plus activée si l'interrupteur est en position «Off»
Fonction à palpage	La fonction est active tant que le bouton reste appuyé
Commande proportionnelle	Une commande progressive avec diverses vitesses

14. Déclaration relative à l'installation et au test de sécurité

Ce formulaire doit être impérativement complété et signé par le responsable de l'installation.

ABITRON n'assume aucune garantie quant à l'installation correcte de la télécommande radio. L'opérateur doit s'assurer que la télécommande radio et la machine ont été adaptées l'une à l'autre et contrôlées et que les signes de sécurité sont respectés. L'opérateur doit observer toutes les mesures de sécurité figurant dans ces instructions et dans d'autres instructions applicables.

Données de la machine du client

Fabricant	_____	Fabricant	_____
Numéro du modèle	_____	Modèle	_____
Numéro de série	_____	Type	_____
Année de production	_____	Numéro du système	_____

Données de la télécommande radio

Fabricant	_____	Fabricant	_____
Numéro du modèle	_____	Modèle	_____
Numéro de série	_____	Type	_____
Année de production	_____	Numéro du système	_____

J'ai/Nous avons effectué l'installation, la mise en service et le contrôle de la sécurité de la télécommande radio sur la machine susmentionnée. Les prescriptions et les lois en vigueur pour le type de machine ont été respectées.

Lieu, date _____

Société (adresse)/ cachet _____

Nom du responsable _____

Signature _____

General Operating Manual

	Page
1. Introduction	23
1.1 Operating Manual	
1.2 How to use this Manual	
1.3 Production and System Numbers	
2. Safety Precautions	24
2.1 Safety of this Radio Remote Control System	
2.2 Safety Information	
2.3 Authorized Operators	
2.4 Sources of Risk	
2.5 Safety Precautions in the Working Area	
2.6 Protection Devices	
2.7 In Case of Emergency	
3. Protection Devices	25
3.1 Transmitter	
3.2 Receiver	
3.3 System	
4. Installation	26
4.1 Positioning of the Receiver Unit	
4.2 Installation of the Output Wiring	
4.3 Proper Installation of the Receiver Unit	
4.4 Mounting Antennas	
4.5 Identification	
5. Check before Operation	28
5.1 Note for Operation	
5.2 Visual Inspection	
5.3 Prior to Operation	
5.4 Functional Test of the Stop Button	
6. Startup Procedure	29
6.1 Startup Procedure for Transmitters WITHOUT Key Switch	
6.2 Startup Procedure for Transmitters WITH Key Switch	
6.3 Receiver Status Display	
6.4 Operation with Cable Control	
7. Operation of MFS and HL Systems	30
7.1 MFS Transmission Technology	
7.2 H-Link	
8. Battery Charger and Rechargeable Batteries	31
8.1 Replacing and Charging Rechargeable Batteries	
8.2 Display and Error Messages of the ABITRON Battery Charger UCH-2	
8.3 Display and Error Messages of the ABITRON Battery Charger BCM-1	
9. Battery Handling	32
9.1 Replacing Alkaline Batteries (Size AA - Round Cell)	
9.2 Battery Replacement for Type POCKET	
9.3 Battery Replacement for Type HAND HELD	
9.4 ABITRON Battery Compartment	
10. Diagnostics	33
11. General Technical Data	35
11.1 System	
11.2 Transmitter	
11.3 Receiver	
11.4 Rechargeable Battery and Battery Charger	
11.5 Technical Data Sheets	
11.6 General	
12. Maintenance, Guarantee, Disposal	37
12.1 Maintenance	
12.2 Guarantee and Warranty	
12.3 Disposal	
12.4 Qualified Persons according to the Ordinance on Industrial Safety and Health	
12.5 Spare Parts	
13. Abbreviations and Definitions	38
13.1 Abbreviations	
13.2 Definitions	
14. Installation and Safety Test Declaration	39



1. Introduction

1.1 Operating Manual

We are glad that you have chosen an ABITRON quality product. Our safety radio remote control systems offer maximum quality, reliability and innovation.

Do you want to know more about ABITRON?

Just visit our website!


Read the manual of all system components carefully in full before operating the system. The content will make yourself familiar with the safety instructions and the controls during standard operation and maintenance. Keep the manual in a place where the operator can access it at any time.

1.2 How to use this Manual

- This manual is part of the product.
- This manual has to be retained as long as the system is operated.
- This manual has to be passed on to every future owner or user of the system.
- Please assure, that each available appendix is attached to the manual, f.e. technical data sheet.

1.3 Production and System Numbers

When you contact your dealer or partner for repair work, maintenance or spare parts, please keep the system numbers of the transmitter and the receiver ready. You will find the numbers on the type plate on the outside of the transmitter and receiver housing.

					
Item-No.:	1	Cert:	4	RF-Band:	7
Production-No.:	2	Supply ~:	5	RF-Setting:	8
System-No.:	3	Supply ~:	6	Current:	9

Type Plate - Labeling and meaning

1. Transmitter and receiver type
2. Production number
3. System number
4. Type approval certificate
5. Rated voltage DC
6. Rated voltage AC
7. Frequency range
8. RF-part channel setting
9. Maximum current Iz
10. Company information / approvals

Explanation for Production- & System number
Each production number consists of 12 digits and each system number of 7 digits. Below you will find the meaning of the particular digits from left to right:

1	0814	1000001	Production number
1	08	14	Country code Month of production
1000001	7000001		Year of production Continuous number (AG) Continuous number (AA)
1000001	1	000001	System number Country code Continuous number

	Country code
A	ABITRON Germany (AG)
B	ABITRON Austria (AA)

f. e. A production number = 108141000001 = produced in Germany, August, 2014, # 1000001
f. e. B production number = 708147000001 = produced in Austria, August, 2014, # 7000001etc.

Please notice the attached drawings and the respective technical data sheets on our website!
The drawings will show the specific version of your radio remote control.

2. Safety Precautions

2.1 Safety of this Radio Remote Control System

This radio remote control system is equipped with both, electronic and mechanical protection devices for the functional safety, fault-free operation and interference resistance. Control commands from other transmitters cannot be processed or transmitted to other receiver units, as all information from the transmitter and the receiver is encoded.

2.2 Safety Information

Using a radio remote control system allows the operator for more mobility in his working area and increased precision. However, the user and the maintenance staff always have to be attentive, in order to access all these advantages. The operator always has to keep an eye on the machine running, as this is necessary to assure a proper and safe operation of the radio remote control system.

2.3 Authorized Operators have to be instructed according to the industrial safety regulations!

Always check the operating instructions of your machine to receive more important information!
The operator has to assure that **unauthorized persons cannot** operate the transmitter. For this, he has to turn off the key switch, remove the key or the rechargeable battery and store the transmitter in a lockable location. This is the only way to prevent undesired use or misuse by unauthorized persons. The operator must have access to all operating instructions, which are necessary for the proper operation of the machine to be controlled. If the system is not used by the buyer himself, if it was lent, rented or sold, please provide this operating manual and the required safety instructions before operation.

Before operating this radio remote control, the operator has to read and fully understand all instructions of every chapter of this manual.

2.4 Sources of Risk

The system is designed for permitting machines to be controlled by radio remote control. However, control commands are also transmitted outside your range of vision and through or around obstacles.

- Therefore:
- Switch the transmitter off and pull the key from the key switch, if it is not in use.
 - Remove the rechargeable battery, if your transmitter does not have a key switch.
 - The protection devices may not be modified or removed.
 - **ATTENTION! In case of non-compliance, warranty claims according to the Civil Code (ABGB/BGB) and the Commercial Code (UGB/HGB), and the duty of replacement according to the Product Liability Act are excluded.**

2.5 Safety Precautions in the Working Area

Make sure, that there are no risks for the operator within the working area of the radio remote control. Ensure, that there are no obstacles in the working area and that dangerous situations, affecting the operational safety, are avoided. Make sure, you position yourself securely. Before each use of the radio remote control system, ensure, that nobody is within the working area or the swiveling range of your load. If a carrying strap is provided for your transmitter, this has to be used.

2.6 Protection Devices

All industrial ABITRON radio remote control systems are equipped with an emergency stop button, located on the control panel of the transmitter.

The radio remote control system is provided with protection devices, which are activated automatically in the following cases:

- Radio interference within the working area, affecting the frequency range of the ABITRON radio remote control.
- Exceeding the range of the transmitter.

In these cases, the radio remote control will be stopped immediately and the output signals of the receiver are interrupted.

2.7 In Case of Emergency

1. Press the red stop button.
2. Turn the key switch to position „OFF“.
3. Wait until the machine has stopped.
4. Proceed as instructed in the operating manual for your machine.



Unlock stop button by turning clockwise



Unlock stop button by turning clockwise



Push-pull-stop





4. Installation

4.4 Mounting Antennas



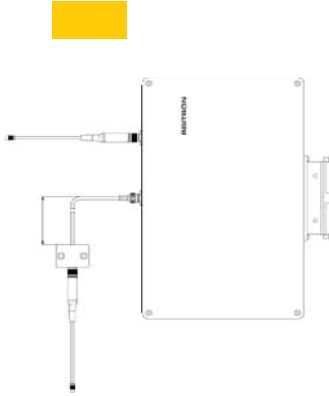
Important!
To guarantee an optimal operation, follow the instructions given below to mount the antennas.

General:

- Only antennas, that have been approved by ABITRON, may be used.
- Neither the receiver nor the transmitter may be used without antenna.

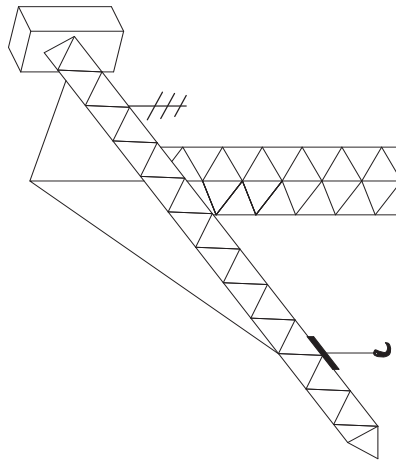
For Feedback-Systems:

- Keep a minimum distance of 3 to 6 ft. between the receiver antenna and the transmitter antenna.
- Mount the receiver antenna horizontally, the transmitter antenna vertically.



Mounting Instructions for Directional Antenna on Top Slewing Cranes:

The mounting of the directional antenna has to be done on the counter-boom of the crane. The mounting position should be easily accessible from all sides and not be hidden by any components. The antenna has always to be mounted pointing downwards (mounting clip on top) and the radiation elements (3 parallel pieces) have to show a 90° angle to the boom (see illustration).



4.5 Identification

If it isn't evident for the operator which machine or machine part is controlled by the transmitting unit, this has to be marked clearly by the machine manufacturer or by the machine operator.

5. Check before Operation

5.1 Note for Operation

Have you read and understood the operating manual, in particular section 2 „Safety precautions“ and section 3 „Protection devices“? Please do not use the device until you have done so!

5.2 Visual Inspection

ATTENTION!

Always check the transmitter for damages each time before use!

- Are all protection devices present and fully functional?
- Are there any broken parts?
- Are all rubber sleeves and the pushbutton caps in good order? (transmitter)
- Are all connections and cables in good order? (receiver)

ATTENTION!

Never operate a radio remote control, that shows any kind defects! All defects have to be repaired by a qualified technician before operation!

5.3 Prior to Operation

- Make sure, the system has been installed completely.
- Make yourself familiar with all safety precautions of the operating manual.
- Notice all safety precautions of the operating manual and check the control functions and the operation of machine and radio remote control.
- If the transmitter is not operated, turn it off and store it in a safe place, inaccessible for unauthorized persons.
- Always check that the stop function of the machine and the radio remote control work perfectly.
- If the machine does not respond correctly, immediately stop operation. Turn off the transmitter and remove the batteries. Immediately contact a qualified person.
- Remove the batteries of the transmitter and disconnect the power supply of the receiver before any maintenance work is done.
- If you are using rechargeable batteries, make sure that there is always one battery in the charger, and that the charger is always connected to a permanent power supply.
- Installation, adjustment and maintenance may only be performed by authorized technicians.
- Only use original ABITRON spare parts.

ATTENTION!

In case of problems, turn off the machine immediately. Never operate a machine if the emergency stop does not operate properly. In case of disregarding this rule there is risk of personal injury or collateral damage. Performing work steps not complying with this operating manual may lead to the loss of your operating license and result in the expiration of your guarantee!

5.4 Functional Test of the Stop Button

ATTENTION!

Check the emergency stop button each time before operating the radio remote control system!

- Make sure, that the transmitter is either operated with completely charged ABITRON batteries or alkaline batteries.
- Put the key into the key switch on the transmitter. (only for transmitters with key switch)
- Start the transmitter as described in 6.1 or 6.2.
- Now check if the stop button is working properly. Proceed as follows:
 - (1) Push the stop button on the transmitter
 - (2) Watch the flashing of the green LED
 - (3) If stop button is activated = fast flashing
 - (4) If stop button is released = standard flashing
- If the stop button works properly – you may start the system.
- If the stop button does not work properly, the system has to be inspected by a qualified person.
- Now your radio remote control is ready for operation. Activate any of the functions using the transmitter and check if the machine operation immediately stops if the function is interrupted.

6. Startup Procedure / Operation

6.1 Startup Procedure for Transmitters WITHOUT Key Switch

1. Insert a battery or rechargeable battery.
2. The transmitter will be started by activating the green start button (press twice for system start).
3. Transmitter with inching operation will be started by activating a function button.
4. The green LED has to flash.
5. If the function button is released, the motion will be stopped.
6. If the red LED is flashing, the battery or the rechargeable battery has to be changed (Low voltage test optionally).

6.2 Startup Procedure for Transmitters WITH Key Switch

1. The key switch is used to start the transmitter.
2. After the startup procedure, you should hear 2 short acoustic signals (exception ERGO).
3. After this self test, the green LED on the transmitter starts flashing.
4. The stop button has to be checked every day (see section 5.4).
5. Press the green start button in order to start the system. The layout of your transmitter may vary from the pictures below. Please refer to your drawings for information about the function of the buttons.
6. Attention: Control functions which are not in neutral position prevent the startup!



Green start button and key switch



Red stop button

6.3 Receiver Status Display

1. Compact version with vision panel:
The LED Display is on the right side of the housing.
2. Compact version without vision panel:
The LEDs are only visible when receiver lid opened.
3. Modular Version:
There are 3 LEDs on both the decoder and the emergency stop decoder.

LED explanation:

Yellow	=	Operation
Green	=	Radio link
Red	=	Failure
Yellow	=	Normal (stop condition)

6.4 Operation with Cable Control (optional)

If your ABITRON radio remote control has a cable control, it can also be operated without radio signal and battery. The transmitter will be supplied with power from the receiver. The transmitter communicates with the receiver via cable.

There are two available versions:

- „2-wire-technique“ (without feedback):
The battery case takes care of the communication and the power supply of the transmitter. With this option, the cable control has to be disconnected from the transmitter and the receiver to enable a radio operation.
- „Multi-wire-technique“ (with feedback):
A special plug takes care of the communication and power supply of the transmitter. The cable control only needs to be connected either from the transmitter or the receiver to enable a radio operation.
The number of poles and the plug versions can vary depending on the particular radio remote controls.



ATTENTION!

 The risk of tripping for the operator and other persons in the machine area is increased risk during cable control operation because of the control cable.

7. Operation of MFS and HL Systems

7.1 MFS Transmission Technology (Multi Frequency Sharing)

POCKET, HAND HELD and ERGO are also available as MFSHL versions. MFS technology allows the operation of several systems with the same frequency in the immediate vicinity.

Transmitter: ERGO MFSHL



POCKET MFSHL



HAND HELD MFSHL



Receiver: RX AC8 & 16 MFSHL



RX DC8 & 16 MFSHL



Transmitter	Red LED	Green LED	Red LED	Green LED	Buzzer
Low voltage	On	Flashing	On	Off	Off
Failure	On	On	Off	Off	Sounding
Normal	On	Flashing	Off	Flashing	Off
Emergency stop	Flashing	On	Off	Off	Off

Receiver	Red LED	Green LED	Buzzer
Failure main contact	On	Off	Off
Activated	Off	Off	Sounding
Receiving	Off	Flashing	Off

7.2 H-Link

H-Link is a technology, which enables the operator to access the configuration of an ABITRON radio remote control system, without opening it. The wiring and assignment is replaced by a wireless data exchange between ABITRON systems and an H-Link configurator.
Via H-Link you may set functions such as system address, transmitter frequency channel, automatic shut-down, interlocking, output adjustment and many more.

8. Battery Charger and Rechargeable Batteries

8.1 Replacing and Charging Rechargeable Batteries

The batteries have to be fully charged before startup! The charger and battery have to be placed and stored in a clean and dry location. Connect the charger, depending on the type, to a permanent power supply. Insert the empty battery into the charger, and the charging process will start automatically.

The display of the respective charger is described in section 8.2 and 8.3:

All ABITRON battery charger will start automatically the charging process after inserting the battery and have a state detection of the battery.

When the batteries are fully charged, the battery charger automatically switches over to trickle charging.

NOTE!

In order to avoid downtimes, we recommend to always have a fully charged battery pack ready.

In order to avoid damages of the battery cells, we recommend a charging temperature of 0° C up to +40° C.

With **Hand Held systems**, using a charger of the type **VersaPak**, the battery may not be charged longer than 24 hours, in order to avoid damages to the VersaPak batteries and the charger. This applies only for VersaPak batteries. Assign a specialist disposal company with the recycling and disposal!

8.2 Display and Error Messages of the ABITRON Battery Charger UCH-2

LED-Display of the battery charger:

- Charging process is running: yellow LED [1] flashing
- Fast charging: yellow [1] and red [2] LED flashing, after activation of the fast charge button [2]
- Charging process completed: green LED flashing [3], trickle charging is running

Error messages of the battery charger:

- No LED is flashing: rechargeable battery is damaged
- Yellow LED [1] is blinking: short circuit in the battery block

In both cases the battery may no longer be used!

8.3 Display and Error Messages of the ABITRON Battery Charger BCM-1

LED-Display of the battery charger:

- Battery charger power on: yellow LED [1] flashing
- Charging process is running: green LED [2] flashing
- Charging process completed: green LED [2] flashing, trickle charging is running
- Battery is damaged: red LED [3] flashing

Error messages of the battery charger:

- Short circuit at the battery pins
- Overvoltage of the battery
- Undervoltage of the battery
- Damaged batteries

If the battery charger show a damaged battery, the battery may no longer be used!

ATTENTION!

The ABITRON chargers are not suitable for exterior use!

Only use original ABITRON batteries! Failure to observe may result in explosion hazard.

Escaping chemicals and flying parts may cause irreparable damages.

NOTE!

Rechargeable battery packs are to be treated as hazardous waste and have to be disposed properly.

Defective rechargeable battery packs can also be disposed directly through ABITRON.



9. Battery Handling

9.1 Replacing Alkaline Batteries (Size AA – Round Cell)

The battery voltage is constantly monitored by the transmitter. If the voltage is low, the red LED on the transmitter starts flashing and according to the type you will also hear an acoustic signal. Replace the batteries immediately. Proceed as follows:

- Bring the crane or the machine to a safe state as quickly as possible.
- Push the stop button on the transmitter.
- Remove the empty batteries as shown on the following pictures.
- Follow the instructions in section 6 „Startup procedure“ to restart the system.

9.2 Battery Replacement for Type POCKET

- Open the battery compartment on the lower side of the transmitter by pulling the cover off.
- Remove the 3 empty batteries.
- Insert 3 new 1.5 V round cells into the marked compartment.
- Close the battery compartment with the cover.



9.3 Battery Replacement for Type HAND HELD

- Push the lever at the end of the battery compartment, until the battery tube or the rechargeable battery releases.
- Remove the 2 empty batteries.
- Insert 2 new 1.5 V round cells into the battery tube.
- Insert the battery tube with the open side forwards into the battery compartment of the transmitter.
- Press the battery tube into the compartment until it fully locks into place.



9.4 ABITRON Battery Compartment

- Proceed as described in section 8 „Battery charger and rechargeable batteries“, to remove the battery compartment.
- Please note the polarity of the batteries +/-.



ATTENTION!

Only use alkaline batteries!

Alkaline batteries may not be charged in the battery charger!

Keep the battery away from conductive items, that may cause a bridging of the contacts. In case of improper use, liquid may leak from the battery. Avoid any contact and regard the general rule of conduct.



Problem	Possible Cause	Solution
The transmitter does not respond when it is switched on.	The battery is empty.	Charge the batteries or replace the alkaline batteries.
	The fuse is blown.	The fuse has to be replaced by an authorized expert.
	The key switch is broken.	The key switch has to be replaced by an authorized expert.
	The battery contacts are soiled.	Please clean the battery contacts using a cloth.
	The spring contacts of the battery compartment are broken.	The spring contacts have to be replaced by an authorized expert.
Communication failure between transmitter and receiver.	The range has been exceeded.	Move towards the receiver.
	A radio remote control with the same frequency is operated in close proximity.	The RF settings have to be adjusted by an authorized expert.
	There is an object between transmitter and receiver.	Please change the position of the transmitter or modify the antenna position by using an antenna extension.
The operation time is short.	The battery is empty or broken.	Charge the battery and insert a fully charged battery into the transmitter; Check the LED display of the charger.

Do you have any questions?
Please contact your dealer or our ABITRON service team. We are here to help you.

Problem	Possible Cause	Solution
The radio signal is good, but some of the activated functions do not work.	The connection between the machine and the receiver is broken.	Perhaps there are some cables loose. Check the receiver wiring on the respective function for loose wires.
	The output module is defective.	Check if there is a LED flashing on the receiver output module when the respective function is activated.
The system does not start after standard startup.	The stop button is engaged or broken.	Release the stop button. Activate the start/horn switch.
	A joystick is not in neutral position.	Ensure that all joysticks are in neutral position.
	The battery of the transmitter is empty.	Check the batteries and replace if necessary.
	The receiver is currentless.	The yellow LED (diagnostic display) has to flash. Check the fuses.
	The start button is broken.	The start button has to be replaced by an authorized expert.

Do you have any questions?
Please contact your dealer or our ABITRON service team. We are here to help you.



11.1 System

Frequency range: Europe 433/434 MHz and 869 MHz, other frequencies upon request
 RF synthesizer: microprocessor-controlled PLL synthesizer with 32 selectable frequencies
 RF-output: < 10 mW standard, increased transmitting power available on demand
 Modulation: FM – narrow bandwidth
 Bandwidth: 12.5 kHz, according to the system
 Range: up to 100 meters with standard antenna, up to 200 meters with special antenna
 Addressing: 20 bit (more than 1 million different possibilities)
 Temperature range: -25° C up to +70° C (-18° F up to 160° F)
 Resistance to moisture: 0 - 97 % max. (non-condensing)
 Response time: approx. 450 ms
 Baud rate: 2400/4800/9600 bps
 Diagnosis: status displays for RF communication, operating voltage displays for transmitter and receiver, low battery indication
 Certificates: CE, TÜV, ISO 9001 and many more
 Control function: up to performance Level »<< according to EN ISO 13849-1:2008
 Stop function: up to performance Level »<< according to EN ISO 13849-1:2008 (depending on the technical version)
 (depending on the technical version)

11.2 Transmitter

Type: ergonomically designed housing
 Housing material: fiber-enforced polyamide with glass fibre rate, according to the transmitter type, other materials available on demand
 Protection class: IP 65
 Antenna: internal
 Battery housing: electrically separated, with gold-plated, self-cleaning contacts
 Operating time: 14 – 20 hours standard, depending on the system
 Push-buttons: single or two-step
 Joysticks: all joysticks with automatic reset function, multiple-steps and proportional, deadman button optional, moisture repellent and ergonomically designed
 Current consumption: ≤ 150 mA, for special equipment up to ≤ 300 mA

11.3 Receiver

Housing material: fiber-enforced polyamid with 30 % glass fibre rate, according to receiver type, other materials available on demand
 Connection: via moisture repellent connecting plug
 Protection class: IP 65
 Operating voltage: 12/24 VDC, 48/115/230 VAC
 Current consumption: < 0.8 A, type dependant
 Antenna: external antenna, with moisture repellent connection, partly internal
 Digital outputs: fail-safe and self-monitoring emergency stop circuit, all relay outputs 275VAC/8A
 Prop. resolution: 8 Bit (256 steps per function), built-in ramp function selectable
 Prop. outputs: PWM signal with selectable dither frequency and current range, linear output voltage, setting of proportional functions via the transmitter (Quick set) or via potentiometer, multiple speed ranges selectable, all proportional functions may be set with initial and final speeds
 Serial interfaces: RS232/485, CAN-Open, Profi-Bus-DP, Profi-Net
 Protection against energy recovery: The protection of the proportional outputs is included in the cable by default. If the cable is made by the customer himself, he has to assure that this protection is available
 Protection class: I, II, III

11.4 Rechargeable Battery and Battery Charger

Operating voltage: 10 - 30 VDC or 100 - 240 VAC
 Charging time: < 4 hours
 Service life: ≥ 500 charges
 Type: NiMH
 Capacity: 1900 mAh
 Contacts: gold-plated, self-cleaning contacts
 Recommended charging temperature: 0° C up to +40° C

11.5 Technical Data Sheets

Technical data sheets with further information are available on the ABITRON website.

11.6 General

The legal status of the EC Declaration is valid for all member states of the European community.



ATTENTION!

The use of the CS434 RF module is not subject to registration or payment of a fee. Never operate the transmitter without an antenna, as this may destroy the RF module. The frequency is preset by ABITRON in the factory. In case of radio link problems with your system, please contact your dealer or the ABITRON after sales service.

12. Maintenance, Guarantee, Disposal

12.1 Maintenance

In order to always have a safe radio remote control please note the following information:

Each radio remote control has to be inspected on a regular basis, at least once a year. The maintenance staff has to ensure that power to the transmitter and the receiver is shut off during maintenance and inspection work. A preventive maintenance by the operator on a regular basis will make for an extended service life.

Installation, adjustment and service work may only be performed by qualified personnel.

Possible repairs may only be performed in service stations that are authorized or recommended by ABITRON or directly in ABITRON's service and spare parts department.

The use of non-original spare parts or the assignment of unauthorized personnel will immediately void your guarantee.

ATTENTION!

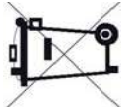
In case of oxidized electric contacts, do not use antioxidant or similar! Please contact your dealer for the immediate replacement of the affected parts. The use of chemical agents will cause damage on the internal components of the radio remote control.

12.2 Guarantee and Warranty

The guarantee and warranty conditions are listed in the General Terms and Conditions for Delivery and Payment.

12.3 Disposal

Avoid the pollution of the environment! Electronic devices and their components are hazardous waste! This applies particularly to rechargeable battery packs! Charge a specialist disposal company with the recycling and disposal! Defective rechargeable battery packs may also be disposed of directly through ABITRON!



12.4 Qualified Persons according to the Ordinance on Industrial Safety and Health

Please note that operation, maintenance and repair work may only be performed by qualified persons according to the ordinance on industrial safety and health, with an adequate professional education, work experience and contemporary occupational activity.

12.5 Spare Parts

Only use ABITRON spare parts. The use of other spare parts may affect the performance, the durability and the safety of the system and result in the expiration of the warranty. ABITRON excludes all liability claims for material damages, personnel injury or death, which result from the use of unauthorized spare parts or services.

13. Abbreviations and Definitions

13.1 Abbreviations

AK	Analog channel
DK	Digital channel
EPROM	Electrical programmable read-only memory
FM	Frequency modulation
GND	Ground
HF	High frequency
KHz	Kilohertz
LED	Light emitting diode
mAh	Milliampere hours
mA	Milliampere
msec	Millisecond
MHz	Megahertz
mW	Milliwatt
NiMH	Nickel metal hydride
PWM	Pulse width modulation
RF	Radio frequency
RX	Receiver
SMD	Surface mounted device
TTL	Transistor logic
TX	Transmitter
UB	Operating power
VAC	Volts alternating current
VDC	Volts direct current

13.2 Definitions

Acoustic signal	Buzzer or other sound, warning signal
Analog signal	Proportional stepless control
Coder	Converts input signals into serial data
Decoder	Converts serial data into output signals
Digital signal	On/off function
Maintained control	The function is activated, if the control is in position „on“. If the control is released, it goes back to position „off“ and the function stops.
Momentary control	The function is activated as long as the button is pushed
Proportional control	A functional control with multiple speed, stepless activation



14. Installation and Safety Test Declaration

This form must be completed and signed by the person responsible for the installation of the system.

ABITRON will not accept liability for the correctness of the installation of the radio remote control system. The operator has to assure, that the radio remote control and the machine have been adapted and tested, and that all relevant safety precautions are maintained. The operator has to follow all safety precautions of this manual and other relevant instructions.

Machine Data

Manufacturer	_____
Type number	_____
Serial number	_____
Production year	_____

Data of the Radio Remote Control

Manufacturer	_____
Model	_____
Type	_____
System number	_____

I/We have carried out the installation, startup and safety checks for the radio remote control system on the above mentioned machine. In doing so, the latest standards and regulations, applicable to this type of machine, have been maintained.

Location, date	_____
Company (address) / stamp	_____
Name of responsible person	_____
Signature	_____

CE Konformitätserklärung

Hiermit bestätigen wir, dass die nachfolgend aufgeführten Maschinenbauteile für den Einbau in Maschinen oder andere Geräte, die für Maschinen bestimmt sind oder nicht, gemäß folgenden EU-Richtlinien mit Änderungen und Fortschreibungen geeignet sind:

Maschinenrichtlinie 2006/42/EG
 Niederspannungsrichtlinie 2006/95/EG
 EMV-Richtlinie 2004/108/EG
 R&TTE Richtlinie 1999/5/EG

Hersteller: ABITRON Austria GmbH
 Wiesnerstraße 20
 4950 Altheim

Gegenstand der Erklärung: Fernsteuerung GA 609¹/610²/611³

Sender Typ: EURO..., GL..., GR..., NOVA..., ERGO...,
 HH..., MINI..., POCKET..., FE...

Empfänger Typ: RX..., RX BMS-1/-2⁴..., RX MFS..., RX 14/+⁵...

Der Gegenstand der oben beschriebenen Erklärung entspricht den Anforderungen der folgenden Dokumente:

EN ISO 13849-1	2008	EN 60950-1	2006
EN 62061	2005	EN 61000-6-2	2005
EN 13557	2008	EN 61000-6-4	2007
EN 14492	2009	EN 300 220	2007
EN 60204-32	2008	EN 301 489	2002
EN 60529	1991		

Dokumentationsbevollmächtigter: Mathias Friedl
 Wiesnerstraße 20
 4950 Altheim

Sicherheitskategorie, Performance Level, SIL Level und zusätzliche Hinweise siehe Deckblatt.

Benannte Stelle: TÜV NORD CERT GmbH, Langemarkstr. 20, 45141 Essen

EG Baumusterprüfbescheinigungen

Nr. 4420513146703¹

Nr. 4420513146704²

Nr. 4420513146705³

Nr. 4420513146701⁴

Nr. 4420513146702⁵

Altheim, am 24. Oktober 2014



Max Köhler
 Konstruktionsleiter



EC Declaration of Conformity

We hereby declare that the components of the equipment, specified below, are suitable for the installation on machinery or other devices, designed for machinery or not, according to the following EU Directives with revisions and subsequent amendments:

Machinery Directive 2006/42/EC
Low Voltage Directive 2006/95/EC
EMC-Directive 2004/108/EC
R&TTE Directive 1999/5/EC
Manufacturer: ABITRON Austria GmbH
Wiesnerstraße 20
4950 Altheim

Object of declaration: Remote Control GA 609¹/610²/611³

Transmitter Type: EURO..., GL..., GR..., NOVA..., ERGO...,
HH..., MINI..., POCKET..., FE...

Receiver Type: RX..., RX BMS-1/-2⁴..., RX MFS..., RX 14/+⁵...

The object declaration described above is in conformity with the requirements of the following documents:

EN ISO 13849-1 2008
EN 62061 2005
EN 61000-6-2 2005
EN 13557 2008
EN 61000-6-4 2007
EN 14492 2009
EN 300 220 2007
EN 60204-32 2008
EN 301 489 2002
EN 60529 1991

Authorized for the documentation: Mathias Friedl
Wiesnerstraße 20
4950 Altheim

Safety Category, Performance Level, SIL Level and additional information see Cover Sheet.

Notified Body: TÜV NORD CERT GmbH, Langemarkstr. 20, 45141 Essen

Type approval certificate

Nr. 4420513146703¹

Nr. 4420513146704²

Nr. 4420513146705³

Nr. 4420513146701⁴

Nr. 4420513146702⁵

Altheim, 24 October 2014



Max Köhler
Head of Design Department



CE Konformitätserklärung

Hiermit bestätigen wir, dass die nachfolgend aufgeführten Maschinenbauteile für den Einbau in Maschinen oder andere Geräte, die für Maschinen bestimmt sind oder nicht, gemäß folgenden EU-Richtlinien mit Änderungen und Fortschreibungen geeignet sind:

Maschinenrichtlinie 2006/42/EG
Niederspannungsrichtlinie 2006/95/EG
EMV-Richtlinie 2004/108/EG
R&TTE Richtlinie 1999/5/EG
Hersteller: ABITRON Germany GmbH
Adalbert-Stifter-Str. 2
84085 Langquaid

Gegenstand der Erklärung: Fernsteuerung GA 609¹/610²/611³

Sender Typ: EURO..., GL..., GR..., NOVA..., ERGO...,
HH..., MINI..., POCKET..., FE...

Empfänger Typ: RX..., RX BMS-1/-2⁴..., RX MFS..., RX 14/+⁵...

Der Gegenstand der oben beschriebenen Erklärung entspricht den Anforderungen der folgenden Dokumente:

EN ISO 13849-1 2008
EN 62061 2005
EN 61000-6-2 2005
EN 13557 2008
EN 61000-6-4 2007
EN 14492 2009
EN 300 220 2007
EN 60204-32 2008
EN 301 489 2002
EN 60529 1991

Dokumentationsbevollmächtigter: Mathias Friedl
Wiesnerstraße 20
4950 Altheim

Sicherheitskategorie, Performance Level, SIL Level und zusätzliche Hinweise siehe Deckblatt.

Benannte Stelle: TÜV NORD CERT GmbH, Langemarkstr. 20, 45141 Essen

EG Baumusterprüfbescheinigungen

Nr. 4420513146703¹

Nr. 4420513146704²

Nr. 4420513146705³

Nr. 4420513146701⁴

Nr. 4420513146702⁵

Langquaid, am 24. Oktober 2014



Daniela Hammerer
Geschäftsführer



EC Declaration of Conformity

We hereby declare that the components of the equipment, specified below, are suitable for the installation on machinery or other devices, designed for machinery or not, according to the following EU Directives with revisions and subsequent amendments:

Machinery Directive 2006/42/EC
 Low Voltage Directive 2006/95/EC
 EMC-Directive 2004/108/EC
 R&TTE Directive 1999/5/EC
 Manufacturer: ABITRON Germany GmbH
 Adalbert-Stifter-Str. 2
 84085 Langquaid

Object of declaration: Remote Control GA 609¹/610²/611³

Transmitter Type: EURO..., GL..., GR..., NOVA..., ERGO...,
 HH..., MINI..., POCKET..., FE...

Receiver Type: RX..., RX BMS-1/-2..., RX MFS..., RX 14/+⁵...

The object declaration described above is in conformity with the requirements of the following documents:

EN ISO 13849-1	2008	EN 60950-1	2006
EN 62061	2005	EN 61000-6-2	2005
EN 13557	2008	EN 61000-6-4	2007
EN 14492	2009	EN 300 220	2007
EN 60204-32	2008	EN 301 489	2002
EN 60529	1991		

Authorized for the documentation: Mathias Friedl
 Wiesnerstraße 20
 4950 Altheim

Safety Category, Performance Level, SIL Level and additional information see Cover Sheet.

Notified Body: TÜV NORD CERT GmbH, Langemarkstr. 20, 45141 Essen

Type approval certificate

Nr. 4420513146703¹

Nr. 4420513146704²

Nr. 4420513146705³

Nr. 4420513146701⁴

Nr. 4420513146705⁵

Langquaid, 24 October 2014



Daniela Hammerer
 Managing Director



ABITRON Austria GmbH
 Wiesnerstraße 20
 4950 Altheim • Autriche
 Tel.: +43 (0) 7723 44860
 Fax: +43 (0) 7723 44860-94
 Email: info@abitron.at

ABITRON Germany GmbH
 Adalbert-Stifter-Straße 2
 84085 Langquaid • Allemagne
 Tel.: +49 (0) 9452 189-0
 Fax: +49 (0) 9452 189-201
 Email: info@abitron.de



© Copyright ABITRON Germany / Austria GmbH 2015



since '77

11.6 Élingues RUD



Annexe





Anneaux de levage à visser et à souder

- Instruction d'assemblage, de sécurité -

Suivre attentivement les modes d'emplois respectifs des anneaux de levage !

1 Instructions de sécurité

Utilisation seulement par des personnes compétentes en la matière chargées et instruites, respectant cette présente instruction ainsi que de la régulation de prévention d'accident en vigueur dans le pays où sera utilisé le produit.

2 Information générale

- Les anneaux de levage RUD ne doivent pas être exposés aux produits chimiques agressives, les acides ou leurs vapeurs.
- Le système auquel les anneaux de levage seront attachés doivent avoir une stabilité suffisante pour résister sans se déformer, aux forces appliqués pendant le levage.
- Les anneaux de levage doivent être positionnés sur la charge de telle manière à éviter tout mouvement défavorable pendant le levage (tel que renversement, retournement, etc.).
 - **Pour le levage à brin unique**, l'anneau de levage doit être positionné verticalement au-dessus du centre de gravité de la charge.
 - **Pour le levage à deux brins**, les anneaux de levage doivent être au-dessus ou sur les cotés du centre de gravité de la charge, à égale distance.
 - **Pour le levage à trois et à quatre brins**, les anneaux de levage doivent être placés de façon symétrique autour du centre de gravité de la charge, tous au même niveau.
- Symétrie de la charge :
Les CMU (Charges Maximales d'Utilisation) de l'anneau pour charges symétriques et asymétriques sont calculées selon la formule suivante :

$$W_{LL} = \frac{G}{n \times \cos \beta}$$

WLL = CMU = Charge Maximale d'Utilisation (kg)
G = poids de la charge (kg)
n = nombre de brins portants
β = angle d'inclinaison du brin unique

Les brins portants sont calculés comme suit :

	symétrique	asymétrique
Deux brins	2	1
Trois/quatre brins	3	1

- Les points où on accroche les anneaux de levage doivent être marqués avec une couleur contrastée facilement remarquable.
- Lors de l'accrochage et du décrochage de l'élingue (ex : élingue en chaîne) éviter tous écrasements et/ou impacts.
- Il faut aussi éviter des détériorations causées par des angles vifs.
- Lors du montage des anneaux de levage, suivre attentivement l'instruction de montage livrée.

- Avant chaque utilisation, vérifier la compatibilité du filetage de vis et du trou fileté, il faut également régulièrement vérifier les anneaux de levage en ce qui concerne la corrosion, usure, déformations, assise de l'embase sur la surface de la charge, etc. (voir 5 Critères de vérification).



3 Pour le soudage

Pour les soudures faites attention aux points suivantes :

- La soudure doit être exécutée uniquement par un soudeur diplômé possédant un Q.M.O.S. (selon la norme DIN EN 287-1).
- Effets de la température :
Les anneaux de levage à souder type VLBS, LBS, VRBS, VRS, VRBK et RBK peuvent être, à faible tension, plusieurs fois recuits avec la charge, sans perte de capacité de charge (par exemple montages à souder).
Température < 600°C
- Le matériel de la partie à souder des anneaux est en acier S355J2+N (1.0577+N, St52-3N).
- Les surfaces de jonction doivent être exempts de poussières, huile, peintures etc.
- Ne jamais souder l'anneau (souvent rouge ou rose) amélioré par traitement.
- Toute la construction peut être plusieurs fois recuites à une température < 600°C, sans perte de capacité de charge.
- La surface de soudure doit être adaptée pour la répartition des forces correspondantes.
- Respecter les électrodes recommandées et les largeurs de la soudure nécessaires.
- Les plots d'écartement brevetés permettent une fixation solide grâce à une pénétration totale de la soudure de fond de chanfrein ainsi que le bon ajustement de la hauteur utile nécessaire (env. 3 mm).



IMPORTANT :

Grâce à la disposition de la soudure (CONTINU HV) les exigences suivantes seront remplies : La norme DIN 18800 (cf EN 1011-1) constructions métalliques prescrit :

Lors des utilisations en plein air ou au risque de corrosions particulières, les soudures doivent être uniquement effectuées en continue, en chanfrein, remplies et fermées. Une soudure continue au LBS remplies ces exigences. Cela correspond à une soudure fermée.

4 Pour le vissage



- Pour les anneaux de levage à visser, les capacités de charge doivent être réduites conformément au tableau: Réduction de capacité de charge :
 - 40° à 200°C --> moins 0 %
 - 200° à 300°C --> moins 10 %
 - 300° à 400°C --> moins 25 %
 Des températures au-dessus de 400°C ne sont pas permises.
- Le système auquel les anneaux de levage seront attachés doivent avoir une stabilité suffisante pour résister sans se déformer, aux forces appliquées pendant l'utilisation. Ils est recommandé par les syndicats professionnels pertinents d'utiliser comme longueur minimum de serrage les coefficients multiplicateur suivants :
 - 1 x M pour l'acier (M = la grandeur de filetage, par exemple M20)
 - 1,25 x M pour la fonte
 - 2 x M pour l'aluminium
 - 2,5 x M pour les métaux légers à faible résistance



RENSEIGNEMENT :

En cas de secousses par à-coups ou vibrations, en particulier lorsque la charge est fixée par une vis débouchante, des risques de dévissage peuvent survenir de manière inopinée, pouvant entraîner des décrochages. Possibilités de sécurité : enduire le filetage avec un produit fixant par exemple du Loctite (type adapté à l'utilisation désirée, suivre les instructions du fabricant) ou l'utilisation d'un contreécrou ou d'un écrou à freins avec goupille de sécurité.

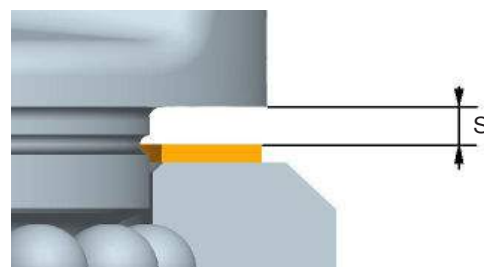
- Pour les utilisations avec des métaux légers, métaux lourds non ferreux et fontes grises il faut choisir le filetage de telle manière à ce que la charge d'utilisation du filetage correspond bien aux exigences du matériel de base respectif.
- Vous perdez la garantie de RUD lors de l'utilisation de vis VLBG/RBG non livrées par RUD ! La qualité minimale de l'acier doit être: 1.0037 (selon EN 10025) ou E24-2 (selon NF A 35-501).

5 Critères de vérification

Après le montage ainsi que dans des intervalles d'utilisation sous charge, un technicien compétent doit examiner au moins 1x par an l'état et la capacité du produit. Il en est de même dans le cas de dommage ou événement particuliers.

- Bonne assise de toute l'embase de l'anneau sur la surface de la charge, du couple de serrage suffisant
- Intégrité de l'anneau de levage
- Signe du fabricant ainsi que l'indication de capacité de charge complète et lisible
- Déformations de pièces portantes comme pièce de base, anneau et vis.
- Détériorations mécaniques comme des fortes rainures en particulier sur les parties portantes
- Éventuelles modifications du diamètre causées par usure > 10 %
- Forte corrosion (apparition de mini trous, mini rainures)
- Fissures sur les parties portantes
- Fissures ou d'autres dommages à la soudure (pour les anneaux de levage à souder)
- **Il faut utiliser les diamètres, longueur de vissage et surtout qualité/classe corrects des boulons/vis.**
- Fonctionnement et état des boulons ainsi que de leurs filetage
- Anneaux de levage tournants: rotation facile & libre d'à-coups entre la partie supérieure et partie inférieure doit être garantie.
- Suivre attentivement les modes d'emplois respectifs des anneaux de levage !
- Le montage ou utilisation de longueurs de vis différentes pour le type : VWBG-V et WBG-V est autorisé uniquement par le fabricant RUD !
- Pour les types: PP, WPP, VWBG-V, VWBG, WBG-V et WBG contrôler le jeu maximum entre la partie supérieure et partie inférieure : la mesure « s » - cf. le tableau. Si le jeu maximum est dépassé, WBG et WBG-V ne peuvent plus être utilisés. Ces pièces ne peuvent pas être chargées sur la charge d'épreuve (2,5 x CMU) au risque de dépasser la tolérance du jeu « s » :

Type	jeu „s“
WPP / PP-...-0,63t à 2,5t	max. 1,5 mm
WPP / PP-...-4t à 8t	max. 2,5 mm
VWBG-V 0,3 à 0,45	max. 1,2 mm
VWBG-V 0,6 à 2,0	max. 1,5 mm
VWBG-V 3,5 à 5,0	max. 3,0 mm
VWBG 8 à 40	max. 4,0 mm





since '77

11.7 Documentation des accessoires



Annexe



11.7.1 TEUPEN-Operator-Protection

Afin de protéger l'opérateur dans la nacelle, il est possible d'installer un « système de protection de l'opérateur TEUPEN ».

Description des fonctions possibles :

TOP1 : (la machine s'arrête)

Si le câble de signal est déclenché, tous les mouvements de la machine sont arrêtés.

Un signal sonore retentit automatiquement et un témoin d'avertissement à LED s'allume jusqu'à ce que le câble de signal soit réinséré ou que la machine soit éteinte.

TOP2 : (la machine s'arrête et revient en arrière)

Si le câble de signal est déclenché, tous les mouvements de la machine sont arrêtés et la machine revient en arrière sur le dernier mouvement pendant une courte période de temps.

Un signal sonore retentit automatiquement et un témoin d'avertissement à LED s'allume jusqu'à ce que le câble de signal soit réinséré ou que la machine soit éteinte.



DANGER

Risque d'écrasement !

L'utilisation de la machine à partir de la nacelle peut provoquer des écrasements importants.

- Ne jamais se pencher par-dessus les supports du système de protection de l'opérateur TEUPEN lors de l'utilisation de la commande.
- Faire toujours fonctionner la commande via le câble de signal rouge entre les supports du système.



Fig. 271

Si le système de protection de l'opérateur TEUPEN s'est déclenché, procéder comme suit :

	Libération possible	Libération impossible
1.	Garder son calme	Garder son calme
2.	Se libérer	Appeler à l'aide
3.	Insérer la cheville de verrouillage (Fig.271/2) du câble de signal dans le guide (Fig.271/1)	Laisser la deuxième personne présente au sol effectuer le sauvetage
4.	Actionner le bouton (Fig.271/3)	
5.	Poursuivre l'opération et sortir de la zone de danger	