



Numéro de série : _____

TEUPEN[®]
...access redefined

since '77

Traduction de la notice d'utilisation

Plateforme élévatrice



LEO 15GTplus

LEO 18GTplus



TEUPEN[®]
...access redefined

since '77

Doku-BA GT-Serie LEO15_18GTplus_FR_01 201796

Constructeur:

TEUPEN Maschinenbau GmbH
Marie-Curie-Straße 13
48599 Gronau, Germany
☎: +49 (0) 2562 8161-0
☎: +49 (0) 2562 8161-888
✉: info@teupen.com
🌐: www.teupen.com

Service:

☎: +49 (0) 2562 8161-313
✉: service@teupen.com



Table des matières

Table des matières

1	Généralités	7
1.1	Informations à propos de cette notice.....	7
1.2	Explication des symboles	8
1.3	Explications générales des symboles.....	9
1.4	Limitation de la responsabilité	10
1.5	Protection des droits d'auteur	11
1.6	Conditions de garantie.....	11
1.7	Indication concernant la carte de garantie.....	12
1.8	Formations sur les produits	12
2	Déclaration de conformité CE	13
3	Sécurité	15
3.1	Dangers fondamentaux	15
3.1.1	Dangers principaux du poste de travail.....	16
3.1.2	Danger par les énergies électriques	17
3.1.3	Risques dus aux équipements mécaniques	18
3.1.4	Danger par les énergies hydrauliques	20
3.1.5	Dangers dus à des températures élevées	20
3.1.6	Danger par des produits chimiques	20
3.1.7	Dangers dus à la circulation et aux véhicules.....	22
3.2	Utilisation conforme à l'usage prévu	22
3.3	Responsabilité de l'exploitant	25
3.4	Exigences au niveau du personnel.....	26
3.4.1	Qualification	26
3.4.2	Personnes non autorisées	27
3.4.3	Formation.....	27
3.5	Équipement de protection individuelle	28
3.6	Équipements de sécurité	29
3.6.1	Position de l'équipement de sécurité	30
3.6.2	Position de l'équipement de sécurité	31
3.6.3	Description des équipements de sécurité	33
3.7	Symboles sur la machine.....	36
3.8	Comportement en cas d'incendie ou d'accident	36
3.9	Protection de l'environnement	38
4	Caractéristiques techniques	39
4.1	Dimensions	39
4.2	Diagrammes de fonctionnement.....	40
4.2.1	Diagrammes de fonctionnement de la plateforme élévatrice.....	40
4.3	Puissance	40
4.4	Poids et charges LEO15/18GTplus	41
4.5	Entraînements	42
4.5.1	Moteur à combustion	42
4.5.2	Entraînement par batterie	42
4.5.3	Moteur électrique	42
4.6	Émission	43
4.7	Conditions d'utilisation	43



since '77

Table des matières

4.8	Consommables.....	44
4.9	Volumes.....	45
4.10	Plaque signalétique.....	46
5	Structure et fonction.....	47
5.1	Vue d'ensemble.....	47
5.1.1	Description brève.....	48
5.2	Description des composants.....	49
5.2.1	Système d'entraînement à chenilles.....	49
5.2.2	Appuis.....	49
5.2.3	Plateforme.....	50
5.2.4	Nacelle.....	50
5.2.5	Bras mobile de la nacelle.....	51
5.2.6	Moteur à combustion.....	51
5.2.7	Entraînement par batterie.....	51
5.2.8	Moteur électrique.....	52
5.3	Éléments de commande et affichages.....	53
5.3.1	Système d'entraînement à chenilles mécanique.....	53
5.3.2	Commande à câble.....	53
5.3.3	Commande du moteur à combustion.....	55
5.3.4	Commande du moteur Entraînement par batterie.....	56
5.3.5	Écran Boîtier de commande.....	57
5.3.6	Commande de secours.....	57
5.4	Raccordements électriques.....	58
5.4.1	Alimentation.....	58
5.4.2	Prises de la nacelle.....	58
5.5	Zone de travail et zone dangereuse.....	59
5.6	Accessoires.....	60
5.6.1	Accessoires (option).....	60
5.6.2	Accessoires (étendue de la livraison).....	61
6	Transport et stockage.....	63
6.1	Consignes de sécurité pour le transport.....	63
6.2	Contrôle du transport.....	63
6.3	Points d'accrochage.....	64
6.4	Stockage.....	66
7	Commande.....	69
7.1	Consignes de sécurité pour la commande.....	69
7.2	Raccorder la machine au réseau électrique.....	70
7.3	Raccorder la commande à câble.....	72
7.4	Mettre en marche/arrêter la machine.....	73
7.4.1	Mettre en marche/arrêter la machine via le réseau électrique.....	73
7.4.2	Mettre en marche/Couper la machine par le moteur à combustion.....	75
7.4.3	Mettre en marche/arrêter la machine par l'entraînement par batterie.....	76
7.5	Arrêt en cas d'urgence.....	77
7.6	Déplacement de la machine.....	77
7.6.1	Déplacement de la machine à l'aide de la commande.....	79
7.6.2	Déplacement en pente de la machine.....	81
7.6.3	Franchir des bords avec la machine.....	82
7.6.4	Déplacement de la machine sur des pentes.....	83
7.7	Commander les appuis.....	84
7.7.1	Mise en place manuelle des appuis.....	85
7.7.2	Mise en place automatique des appuis.....	87



Table des matières

7.8	Système d'entraînement à chenilles réglable en hauteur et en largeur.....	90
7.8.1	Réglage mécanique des chenilles	90
7.8.2	Réglage hydraulique des chenilles	93
7.8.3	Conseils et des recommandations pour le réglage hydraulique du système d'entraînement à chenilles	95
7.9	Commander la structure de la plateforme	96
7.10	Amener la structure de la plateforme en position de transport.....	99
7.10.1	Amener la structure de la plateforme en position de transport	100
7.11	Mettre l'appui en position de transport.....	102
7.11.1	Amener l'appui manuellement en position de transport	103
7.12	Démonter/monter la nacelle.....	105
7.12.1	Démonter la nacelle	105
7.12.2	Monter la nacelle.....	107
7.13	Dispositif de levage.....	108
7.13.1	Monter/démonter le dispositif de levage	109
7.13.2	Commander le dispositif de levage	111
7.14	Remplir le réservoir de carburant	113
7.15	Mode de secours	114
7.15.1	Structure de la plateforme en mode de secours	115
7.15.2	Fonctionnement des appuis en mode de secours	121
7.16	Mode d'entretien	128
7.16.1	Mettre en marche/arrêter la machine pour le mode d'entretien.	129
7.16.2	Structure de la plateforme en mode d'entretien	131
7.16.3	Fonctionnement des appuis en mode d'entretien	138
7.16.4	Système d'entraînement à chenilles en mode d'entretien	143
7.17	Charger la batterie principale.....	146
7.18	Charger les batteries	148
7.18.1	Charger les batteries par le raccordement électrique de la plateforme	148
7.18.2	Charger les batteries par le raccordement électrique de l'unité d'entraînement.....	149
7.19	Cadenas	151
7.19.1	Changer le code du cadenas à étrier.....	151
7.19.2	Cadenas numérique du pupitre de commande.....	152
8	Entretien	153
8.1	Consignes de sécurité pour l'entretien	153
8.2	Travaux de maintenance	158
8.2.1	Nettoyer la machine	158
8.2.2	Tendre la chenille.....	159
8.2.3	Installation hydraulique	161
8.2.4	Changer le filtre hydraulique	163
8.2.5	Contrôler l'huile de boîte du système d'entraînement à chenilles.....	165
8.2.6	Graisser les vérins LEO15GTplus, TL44AJ	167
8.2.7	Graisser les vérins LEO18GTplus, TL54AJ,	168
8.2.8	Graisser la couronne d'orientation	169
8.2.9	Couples de serrage de la couronne d'orientation	170
8.2.10	Utilisation en hiver.....	170
8.2.11	Vue d'ensemble des unités d'entraînement	171
8.3	Plan d'entretien	172
9	Pannes.....	177
9.1	Consignes de sécurité pour le dépannage	177
9.2	Tableau des pannes	182
9.3	Liste des codes d'erreur.....	186



TEUPEN[®]
...access redefined

since '77

Table des matières

9.4	Changer les fusibles	192
9.4.1	Emplacement des fusibles	193
9.5	Indications concernant la chenille en caoutchouc	198
9.6	Messages d'information	199
10	Élimination	201
11	Annexe.....	203
11.1	Plan électrique	205
11.2	Plan hydraulique	207
11.3	Carnet d'autocollants	209
11.4	Unités d'entraînement.....	211
11.4.1	Moteur à combustion diesel	213
11.4.2	Moteur à combustion essence	237
11.4.3	Entraînement par batterie	247
11.5	Élingues RUD	255
11.6	Documentation des accessoires.....	259
11.6.1	TEUPEN-Operator-Protection.....	261



1 Généralités

1.1 Informations à propos de cette notice

Cette notice permet de manipuler la plateforme élévatrice (appelée "machine" ci-dessous) en toute sécurité d'une manière efficace. Cette notice fait partie de la machine et doit être rangée à proximité directe de la machine, de manière à être accessible à tout moment au personnel.

Le personnel formé doit avoir lu soigneusement cette notice avant de commencer les travaux. En plus de cette notice, tenez également compte des documents des fournisseurs en annexe. La condition de base pour travailler en toute sécurité est de respecter toutes les consignes de sécurité, les instructions d'utilisation et les indications indiquées dans cette notice.

En plus, il faut respecter les réglementations locales de prévention des accidents, et les consignes de sécurité générales pour le domaine d'utilisation de la machine.

Les illustrations de cette notice servent à faire comprendre les principes de fonctionnement, et peuvent diverger du modèle réel.

1.2 Explication des symboles

Consignes de sécurité

Dans cette notice, les consignes de sécurité sont indiquées par des symboles. Les consignes de sécurité sont introduites par des mentions d'avertissement, qui indiquent l'ampleur du danger.



⚠ DANGER

Cette association de symboles et de mots d'avertissement indique une situation dangereuse imminente, qui entraîne la mort ou des blessures graves, si elle n'est pas évitée.



⚠ AVERTISSEMENT

Cette association de symboles et de mots d'avertissement indique une situation éventuellement dangereuse, qui peut entraîner la mort ou des blessures graves, si elle n'est pas évitée.



⚠ ATTENTION

Cette association de symboles et de mots d'avertissement indique une situation éventuellement dangereuse, qui peut entraîner des blessures minimales ou légères, si elle n'est pas évitée.



ATTENTION

Cette association de symboles et de mots d'avertissement indique une situation éventuellement dangereuse, qui peut entraîner des dommages matériels et de l'environnement, si elle n'est pas évitée.



Protection de l'environnement

Cette association de symboles et de mots d'avertissement indique d'éventuels dangers pour l'environnement.

Conseils et recommandations



AVIS

Cette association de symboles et de mots d'avertissement donne des conseils et des recommandations utiles, ainsi que des informations pour un fonctionnement efficace et sans problèmes.

Généralités

Consignes de sécurité particulières

Pour attirer l'attention sur des dangers particuliers, les symboles suivants sont utilisés dans les consignes de sécurité :



DANGER

Cette association de symboles et de mots d'avertissement indique des dangers dus à du courant électrique. La non-observation des consignes de sécurité peut entraîner un risque de blessures graves, voire mortelles.

Signes dans cette notice

Pour indiquer des instructions d'utilisation, des descriptions des résultats, des énumérations, des renvois ou d'autres éléments, nous utilisons dans cette notice les signes suivants :

Signes	Explication
1.	Instructions d'utilisation pas à pas (numérotation)
-	- Résultats des étapes d'intervention
	- Renvois aux chapitres de cette notice et aux documents également valables
■	- Indique des énumérations ou des entrées de liste sans ordre particulier
[Bouton]	Éléments de commande (p. ex. bouton, interrupteur), éléments d'affichage (p. ex. voyants)

1.3 Explications générales des symboles

Consignes de sécurité

	Ce signe d'avertissement indique un danger dû à l'électricité		Ce signe d'avertissement indique un risque de blessures par écrasements de membres
	Ce signe d'avertissement indique un danger dû à des surfaces brûlantes		

Signe d'interdiction

	Nettoyeur haute pression interdit		Il ne faut pas se tenir debout dans la nacelle pendant le déplacement.
	Les travaux avec la plateforme de travail sont interdits aux moins de 18 ans		Tenir compte de la plage de pivotement de la plateforme de travail
	Interdiction de travailler sur des pièces sous tension		Tenir compte de la force latérale
	Ne pas soulever des charges de travers		Tenir compte de la vitesse du vent
	Ne pas monter sur le garde-corps de la nacelle		

Signe d'obligation

	Porter une protection des pieds		Porter un masque de soudage
	Porter des vêtements de protection		Mettre à la terre avant utilisation
	Porter une protection des mains		Porter une protection auditive
	Porter un harnais d'antichute		Laver les mains
	Porter une protection oculaire		Utiliser un produit dermoprotecteur
	Porter une protection pour la tête		Débrancher l'interrupteur secteur
	Porter un masque de protection respiratoire		Tenir compte du mode d'emploi
	Porter un masque de protection faciale		Porter un gilet de sécurité

1.4 Limitation de la responsabilité

Toutes les indications et mentions dans cette notice d'utilisation ont été établies en tenant compte des normes et des réglementations en vigueur, du niveau de la technique, ainsi que de nos connaissances et de nos longues années d'expérience.

Le constructeur n'assume aucune responsabilité pour les dommages dus à

- La non-observation de la présente notice
- Une utilisation non conforme à l'usage prévu
- L'emploi d'un personnel non qualifié à cet effet
- Montage, mise en service, utilisation et maintenance non conformes de la machine
- L'utilisation de la machine alors que des équipements de sécurité sont défectueux ou que des dispositifs de sécurité et de protections ne sont pas installés conformément ou ne sont pas opérationnels
- Transformations en propre régie
- Modifications techniques
- Surveillance insuffisante d'éléments de la machine qui sont soumis à l'usure
- Réparations réalisées de façon non conforme
- L'utilisation de pièces de rechange non homologuées
- Modifications en propre régie des logiciels de composants
- Sinistres provoqués par des corps étrangers et par force majeure

En cas de modèles spéciaux, de commande d'options supplémentaires ou en raison de modifications techniques récentes, le volume réel de la livraison peut diverger des explications et des illustrations présentées ici. Les obligations conve-



Généralités

nues dans le contrat de livraison, les Conditions Générales ainsi que les Conditions de livraison du constructeur, et les réglementations légales en vigueur au moment de la conclusion du contrat sont valables.

1.5 Protection des droits d'auteur

Les contenus de cette notice sont protégés par des droits d'auteur.

Leur utilisation est autorisée dans le cadre de l'utilisation de la machine. Une utilisation dépassant ce cadre (électronique ou mécanique), même par extrait ainsi que les traductions en d'autres langues n'est pas autorisée sans l'accord écrit du constructeur.

Tous les droits relatifs à la présente notice sont détenus par TEUPEN Maschinenbau GmbH.

1.6 Conditions de garantie

Les conditions de garantie se trouvent dans les Conditions Générales du constructeur.

1.7 Indication concernant la carte de garantie

Afin de pouvoir traiter le plus rapidement possible les demandes de garantie entre le client, le concessionnaire et Teupen, il est absolument nécessaire de renvoyer à Teupen, la carte de garantie qui se trouve devant dans le dossier de la machine, directement après la remise de la machine à l'exploitant. Si la carte de garantie n'est pas remplie correctement, nous ne pourrions pas traiter la demande de garantie, car des données importantes, nécessaires ne seront pas à notre disposition.

Veillez envoyer la carte de garantie à :

Teupen Maschinenbau GmbH
Service Point
Marie-Curie-Straße 13
D-48599 Gronau

Exemple de carte de garantie remplie correctement :

Gewährleistungskarte / Warranty card		
<p>Die Gewährleistungskarte innerhalb von sechs Monaten nach der Übergabe ausfüllen und an die TEUPEN Maschinenbau GmbH senden. Sie unterstützen damit den optimalen Service von TEUPEN. Danke. Please fill out and return this warranty card within six month after handover to TEUPEN Maschinenbau GmbH. You will support TEUPEN service team in better performing. Thank you.</p>		
Maschinentyp / Machine type	Seriennummer / Serialnumber	Übernahmedatum / Date of handover
LEO31T	10000000	08.12.2017
Standort der Maschine / Location of machine		
Firma / Company	Musterfirma	
Adresse / Address	Musterstraße 5 / 48000 Musterstadt - Deutschland	
Telefon, E-Mail / Phone, E-Mail	+49 1234 / 56789	
Ansprechpartner / Contact person	Peter Mustermann	
Händler / Distributer	TEUPEN Maschinenbau GmbH	
	<i>Max Mustermann</i>	<i>Peter Mustermann</i>
	Unterschrift des Händlers / Distributer's signature	Unterschrift des Betreibers / Owner's signature

Fig. 1

1.8 Formations sur les produits

En plus d'une initiation complète, nous proposons de nombreuses formations dans les domaines de la commande, de la maintenance et de l'utilisation.

Vous trouverez plus d'informations à ce sujet sur notre site Internet <http://www.teupen.com>.



Déclaration de conformité CE

2 Déclaration de conformité CE

Déclaration de conformité CE selon la directive CE sur les machines 2006/42/CE du 17/05/2006, annexe II A

Nous déclarons par la présente que la machine suivante est conforme au niveau de sa conception, son étude, et son type de construction, dans la version que nous avons mise en circulation, aux exigences de sécurité et de santé fondamentales en vigueur de la directive sur les machines, ainsi qu'à ses modifications valables au moment de la déclaration. En cas de modification de la machine sans notre accord, cette déclaration ne sera plus valable.

Constructeur : Teupen Maschinenbau GmbH
Marie-Curie-Straße 13
D-48599 Gronau

Désignation de la machine : Plateforme élévatrice mobile
Type de machine : LEO15GTplus LEO18GTplus
Numéro de contrôle : 4811014.13004 4811014.13001

Directives CE en vigueur : Directive sur les machines 2006/42/CE
Directive basse tension 2014/35/EU
Directive sur la compatibilité électromagnétique 2014/30/EU
Directive 2000/14/CE

Normes harmonisées appliquées : EN 280:2013
EN ISO 12100-1/-2:2003 Sécurité des machines – Termes de base, principes généraux de conception
EN ISO 13850 Sécurité des machines - Arrêt d'urgence – Principes généraux de conception
EN 60204-1:2006 Sécurité des machines – Équipement électrique des machines – Partie 1 : Exigences générales

Normes nationales appliquées et spécifications techniques : BGG 945

Responsable de l'établissement de la documentation technique : TEUPEN Maschinenbau GmbH
Marie-Curie-Straße 13
D-48599 Gronau

Administration chargée de la procédure d'examen de type : DEKRA Certification GmbH
Handwerkstraße 15
D-70565 Stuttgart
Reg.N° 0124

Gronau, le _____

ppa. T. Ritzenhöfer

Tobias Ritzenhöfer (Directeur technique)



TEUPEN[®]
...access redefined

since '77

Sécurité



3 Sécurité

Ce chapitre donne une vue d'ensemble de tous les aspects importants de la sécurité pour la protection des personnes, ainsi que pour un fonctionnement sûr et sans problèmes. D'autres consignes de sécurité liées aux travaux sont indiquées dans les chapitres des différentes phases de vie.

3.1 Dangers fondamentaux

Le chapitre suivant décrit les risques résiduels, qui peuvent provenir de la machine même en cas d'utilisation conforme à l'emploi prévu.

Pour réduire les risques de dommages corporels et matériels, et éviter les situations dangereuses, il faut observer les consignes de sécurité mentionnées ici, et celles des autres chapitres de cette notice.

3.1.1 Dangers principaux du poste de travail

Pivotement de la plateforme élévatrice



⚠ AVERTISSEMENT

Danger de mort par pivotement de la plateforme élévatrice !

Pendant le fonctionnement, la plateforme élévatrice peut pivoter. Cela peut entraîner des blessures graves et même mortelles.

- Ne jamais se mettre sous ou dans la zone de pivotement de la plateforme élévatrice.
- Ne bouger la plateforme élévatrice que sous surveillance.
- La plateforme élévatrice doit toujours être manipulée au moins par deux personnes
- Il faut toujours porter un équipement de protection individuelle.

Travaux en hauteur



⚠ AVERTISSEMENT

Risque de chute !

Lors des travaux en hauteur, il y a un risque de chute. Cela peut entraîner des blessures graves et même mortelles.

- Dans la nacelle, il faut toujours porter un harnais d'antichute (suivant EN 361), et il ne faut pas se balancer, ni se déplacer brusquement.
- Ne pas monter sur le garde-corps de la nacelle.
- S'assurer que la machine est mise en place correctement et qu'elle est bien stable.
- S'assurer que lors du déplacement de la nacelle, aucune partie du corps ne puisse être coincée p. ex. contre un mur.
- Lorsque la vitesse du vent dépasse 12,5m/sec (force 6 Bft), arrêter immédiatement le travail.
- Il faut toujours porter un équipement de protection individuelle.

Gaz d'échappement



⚠ AVERTISSEMENT

Danger de mort par intoxication ou asphyxie par des gaz d'échappement !

L'inhalation des gaz d'échappement peut provoquer une asphyxie, des intoxications graves et des blessures graves des voies respiratoires.

- Pour travailler avec la machine et le moteur diesel en marche, il faut toujours assurer une arrivée d'air frais.
- En cas d'inhalation des gaz d'échappement, donner immédiatement de l'air frais à la personne concernée, et consulter un médecin.

Sécurité

3.1.2 Danger par les énergies électriques

Courant électrique



⚠ DANGER

Danger de mort par courant électrique !

En cas de contact avec des pièces sous tension, il y a un danger de mort immédiat par choc électrique. L'endommagement de l'isolation ou de certains composants peut être mortel.

- Ne pas travailler sur ou à proximité de câbles haute tension.
- Ne laisser faire les travaux sur l'installation électrique que par des électriciens qualifiés.
- Si l'isolation est endommagée, couper immédiatement l'alimentation électrique, et la faire réparer.
- Ne jamais ponter ni neutraliser de fusibles. Pour changer les fusibles, respecter l'ampérage indiqué.
- Tenir les pièces sous tension à l'abri de l'humidité. Celle-ci pourrait provoquer un court-circuit.
- Respecter les sections de câble suivant "Longueurs des câbles". Moteur électrique.
- Poser les câbles (rallonges) de manière à ce que l'on ne puisse pas rouler dessus, de manière à ce qu'ils ne soient pas en contact avec des liquides, ni pliés ou sollicités d'une autre manière.
- Les prises doivent être facilement accessibles à tout moment.
- Avant de travailler sur des pièces sous tension, les débrancher.

Batteries



⚠ AVERTISSEMENT

Risques de blessure en cas de mauvaise manipulation des batteries !

En cas de mauvaise manipulation des batteries, il y a le risque que les batteries explosent ou que du liquide toxique s'écoule des batteries. Le liquide peut provoquer des brûlures en cas de contact avec la peau, des intoxications graves en cas d'ingestion, et la perte de la vue en cas de contact avec les yeux.

- Ne jamais court-circuiter les contacts (plus et moins) de la batterie.
- Ne pas utiliser, ni stocker des batteries à des endroits où il y a une atmosphère explosive ou où il peut y avoir des températures élevées.
- Ne jamais essayer de souder, de réparer, de modifier la forme, de transformer ou de démonter des batteries.
- Toujours protéger la batterie contre l'intervention des personnes non autorisées.
- Pour éviter, le feu, une surchauffe, une explosion ou un écoulement de liquide, ne jamais exposer les batteries à des secousses brusques, un poids élevé ou tout autre effet nocif. Le liquide écoulé peut s'enflammer.
- Eviter le contact avec du liquide écoulé.

Mesures à prendre en cas de contact avec le liquide de la batterie :

- Après le contact, laver la peau avec beaucoup d'eau et de savon.
- En cas de contact avec les yeux, les rincer à l'eau claire immédiatement, même sous les paupières, pendant au moins 15 minutes, utiliser un jet d'eau faible directement dans l'œil, ne pas frotter et consulter immédiatement un médecin.

3.1.3 Risques dus aux équipements mécaniques

Eléments qui tombent



⚠ AVERTISSEMENT

Risques de blessures par des éléments qui tombent !

Pendant l'utilisation, des matériaux peuvent tomber d'une manière incontrôlée et provoquer des blessures graves.

- Signaler la zone dangereuse et la clôturer.
- Pendant l'utilisation normale, ne pas rentrer dans la zone dangereuse.
- Ne jamais mettre d'objets sur la protection de la nacelle.

Appuis et bras



⚠ DANGER

Risque d'écrasement aux appuis et aux bras !

Lors du soutien ou du pivotement de la machine, il y a un risque d'écrasement.

- S'assurer lors de la mise en place des appuis, que personne, qu'aucune conduite d'alimentation ou qu'aucun autre objet ne se trouve dans la zone de support des appuis.
- S'assurer lors du pivotement de la machine, que personne ne se trouve dans la zone dangereuse.
- S'assurer lors de la rentrée en position de transport, que personne ne se trouve dans la zone dangereuse.

Stabilité insuffisante



⚠ AVERTISSEMENT

Danger de blessures à cause d'une stabilité insuffisante !

En cas de stabilité insuffisante, la machine peut basculer. Cela peut entraîner des blessures graves et mêmes mortelles.

- S'assurer que le sol a une capacité de charge suffisante.
- Ne pas dépasser l'inclinaison maximale.

Sécurité

Fonctionnement des chenilles



⚠ AVERTISSEMENT

Danger de mort si des parties du corps sont happées ou coincées par l'entraînement à chaîne !

Les chaînes en mouvement et les pignons qui tournent, peuvent happer des parties des vêtements, coincer des parties du corps, et provoquer ainsi des blessures graves ou mortelles.

- Pendant l'utilisation, ne pas mettre la main dans les chaînes ou pignons en mouvement.
- Les entraînements par chaînes ne doivent pas être accessibles pendant le fonctionnement. Ne pas ouvrir les carters.
- Dans la zone dangereuse, porter des vêtements de travail ajustés avec une faible résistance aux déchirures.
- Avant de travailler sur les chaînes ou les pignons, couper la machine et la verrouiller afin d'éviter une remise en marche involontaire. Attendre que tous les éléments soient arrêtés.
- Pendant le fonctionnement, respecter une distance de sécurité suffisante.
- Tenir compte des changements de direction.



⚠ AVERTISSEMENT

Danger de blessures en roulant sur des parties du corps !

Avec le système d'entraînement à chenilles, il y a le risque de coincer des parties du corps, et de provoquer ainsi des blessures graves ou mortelles.

- Pendant l'utilisation, ne pas mettre la main dans les chaînes ou pignons en mouvement.
- Pendant le fonctionnement, respecter une distance de sécurité suffisante.
- Tenir compte des changements de direction.
- Ne pas rouler sur les câbles électriques.

3.1.4 Danger par les énergies hydrauliques

Système hydraulique



⚠ AVERTISSEMENT

Danger de mort par les énergies hydrauliques !

Les composants en mouvement entraînés par le système hydraulique peuvent provoquer des blessures très graves.

- Ne laisser faire les travaux sur l'installation hydraulique que par des personnels qualifiés.
- Avant de commencer les travaux sur l'installation hydraulique, il faut d'abord faire descendre complètement la pression.
- Pendant le fonctionnement, ne pas mettre la main dans des composants en mouvement et ne pas manipuler des composants en mouvement.
- Ne pas ouvrir les carters pendant le fonctionnement.
- Dans la zone dangereuse, porter des vêtements de travail ajustés avec une faible résistance aux déchirures.

3.1.5 Dangers dus à des températures élevées

Surfaces brûlantes



⚠ AVERTISSEMENT

Danger de blessures par les surfaces brûlantes !

Les surfaces des composants du moteur peuvent être brûlantes lors du fonctionnement. Le contact de la peau avec des surfaces brûlantes provoque des brûlures graves de la peau.

- Eviter le contact avec les composants brûlants du moteur, tels que par exemple le pot d'échappement, le radiateur, les flexibles et le bloc moteur.
- Avant de travailler sur les composants du moteur, contrôler s'ils ne sont pas brûlants. Si nécessaire, les laisser refroidir.

3.1.6 Danger par des produits chimiques

Antigel



⚠ AVERTISSEMENT

Risques pour la santé avec l'antigel !

Le liquide de refroidissement du moteur diesel est composé d'un mélange d'eau et d'antigel. En cas de contact, d'ingestion ou d'inhalation d'aérosols, l'antigel représente des risques graves pour la santé.

- Eviter le contact avec l'antigel.
- Pour manipuler l'antigel, ne pas manger, ne pas boire, ni fumer. Avant de faire une pause et à la fin du travail, se laver les mains.
- Pour travailler avec l'antigel, porter des gants.

Sécurité

Mesures à prendre en cas de contact avec de l'antigel :

- Après le contact, rincer la peau avec beaucoup d'eau.
- Après le contact, rincer minutieusement les yeux avec beaucoup d'eau, pendant au moins 15 minutes, et consulter un médecin.
- Après une ingestion, rincer la bouche avec de l'eau, et boire beaucoup d'eau. Consulter un médecin.
- Après l'inhalation d'aérosols, aller prendre de l'air frais.

Huile moteur



⚠ AVERTISSEMENT

Risques de blessure par l'huile moteur !

L'huile moteur contient des produits toxiques, qui peuvent provoquer des inflammations et qui sont cancérogènes.

- Eviter tout contact de l'huile moteur avec la peau.
- Après un contact involontaire avec la peau, se laver immédiatement les mains avec du savon. N'utiliser en aucun cas de l'essence, un solvant, ni aucun nettoyant chimique.

Huile hydraulique



⚠ DANGER

Risques de blessure par l'huile hydraulique

Un contact de l'huile hydraulique avec la peau peut occasionner des maladies cutanées ou entraîner de graves blessures.

- Éviter tout contact de l'huile hydraulique avec la peau.
- Après un contact involontaire avec la peau, se laver immédiatement les mains avec du savon. N'utiliser en aucun cas de l'essence, un solvant, ni aucun nettoyant chimique.
- En cas de contact avec un jet de liquide hydraulique sous haute pression, consulter immédiatement un médecin.



⚠ DANGER

Risques de blessure par jet de liquide hydraulique

Des injections d'huile hydraulique sous la peau peuvent entraîner des blessures graves et mêmes mortelles dans le pire des cas.

- Amenez les personnes concernées immédiatement à l'hôpital ou, dans le cas d'une blessure au niveau de l'œil, dans une clinique ophtalmologique.
- Les personnes doivent être amenées chez un médecin même en cas de soupçon même faible et de lésions externes bénignes.

3.1.7 Dangers dus à la circulation et aux véhicules

Circulation routière



⚠ AVERTISSEMENT

Danger de mort par des pièces qui débordent dans la zone de trafic !

La non-observation de la circulation fluide peut entraîner des accidents avec des blessures très graves et même mortelles.

- Sécuriser complètement et d'une manière bien visible (même en cas de mauvaises conditions de visibilité) la zone dangereuse de la plateforme élévatrice.
- Etre toujours préparé à d'éventuels accidents de la circulation, en particulier à ceux causés par des tiers.

Chariots de manutention



⚠ AVERTISSEMENT

Danger de mort par les chariots de manutention !

Il y a le risque que des personnes ne soient pas vues par le conducteur du chariot, qui pourrait les écraser.

- Ne laisser aux commandes des chariots de manutention que des personnes formées à cet effet.
- Ne dépasser des chariots de manutention que lorsque le conducteur a signalé qu'il a vu les personnes.

3.2 Utilisation conforme à l'usage prévu

La machine est exclusivement conçue et construite pour l'utilisation conforme à l'usage prévu indiquée ici.

La machine sert à transporter des personnes et des outils d'un poids ne dépassant pas la charge maximale de la nacelle, pour réaliser des travaux en hauteur.

Avec un dispositif de levage homologué par le constructeur, la machine peut également être utilisée en tant que grue.

L'utilisation conforme à l'emploi prévu comprend également l'observation de toutes les indications de cette notice.

Toute utilisation dépassant l'utilisation conforme à l'usage prévu ou toute autre utilisation est considérée comme une mauvaise utilisation.



⚠ DANGER

Danger à cause d'une mauvaise utilisation

Une mauvaise utilisation de la plateforme élévatrice peut entraîner des situations dangereuses.

- Ne pas utiliser la plateforme élévatrice pour soutenir des charges.
- Utiliser la plateforme élévatrice en tant que grue uniquement si le constructeur a homologué le dispositif de levage monté.
- Ne pas utiliser la plateforme élévatrice comme un carneau latéral.
- Ne pas utiliser la plateforme élévatrice sur ou à proximité de pièces actives non protégées d'installations électriques.
- Ne pas utiliser la plateforme élévatrice dans des atmosphères explosibles.
- Ne pas charger des charges supplémentaires dans ou sur la nacelle (p. ex. ne pas mettre des branches ou gros morceaux de bois dans ou sur la nacelle lors de l'abattage d'arbres).
- Ne pas mettre des échelles en place dans la nacelle pour atteindre des endroits plus élevés.

Tous droits de toutes sortes pour des dommages dus à une mauvaise utilisation, sont exclus.



TEUPEN[®]
...access redefined

since '77

Sécurité



Sécurité

3.3 Responsabilité de l'exploitant

Exploitant

L'exploitant est la personne qui utilise elle-même la machine à des fins professionnelles ou commerciales ou qui la met à la disposition d'un tiers, et qui a pendant l'utilisation, la responsabilité juridique du produit pour la protection de l'utilisateur, du personnel ou du tiers.

Devoirs de l'exploitant

La machine est utilisée dans le domaine industriel. L'exploitant de la machine est donc soumis aux obligations légales de la sécurité du travail.

En plus des consignes de sécurité de ce manuel, il faut respecter les réglementations de sécurité, de prévention des accidents et de protection de l'environnement, valables pour le domaine d'utilisation de la machine.

Cela concerne particulièrement les points suivants :

- L'exploitant doit s'informer sur les réglementations de sécurité du travail en vigueur, et établir une analyse des dangers supplémentaires, dus aux conditions de travail spéciales sur le site d'utilisation de la machine. Celle-ci doit être appliquée sous formes d'instructions de service pour l'utilisation de la machine.
- L'exploitant doit contrôler pendant tout le temps d'utilisation de la machine, si les instructions de service qu'il a établies, sont conformes aux versions actuelles des règlements, et il doit les adapter si nécessaire.
- L'exploitant doit réglementer et déterminer clairement les compétences pour l'installation, l'utilisation, le dépannage, l'entretien et le nettoyage.
- L'exploitant doit assurer que tous les personnels qui manipulent la machine, ont lu et compris cette notice. En plus, le personnel doit être formé par l'exploitant et informé sur les dangers.
- L'exploitant doit fournir au personnel les équipements de protection nécessaires, qui doivent être obligatoirement portés.

En plus, l'exploitant est responsable du fait que la machine soit toujours en parfait état. C'est pourquoi :

- L'exploitant doit assurer que les intervalles d'entretien indiqués dans cette notice soient respectés.
- Avant toute mise en service, il faut contrôler le parfait fonctionnement de tous les équipements de sécurité ou le faire contrôler par une personne habilitée.

3.4 Exigences au niveau du personnel

3.4.1 Qualification

Qualification



AVERTISSEMENT

Danger de blessures en cas de qualification insuffisante du personnel !

Si du personnel non qualifié procède à des travaux sur la machine ou se trouve dans la zone dangereuse de la machine, cela entraîne des dangers qui peuvent provoquer des blessures graves et des dommages matériels importants.

- Ne laisser faire toutes les opérations que par du personnel qualifié.
- Tenir éloigné le personnel non qualifié des zones dangereuses.

Cette notice mentionne ci-dessous les qualifications du personnel pour les différents domaines d'activités :

Personnes formées

Les personnes formées ont été informées de l'utilisation conforme, sans autres connaissances préalables, au cours d'une formation par l'exploitant, sur le mode de fonctionnement et les dangers qui peuvent émaner de la plateforme élévatrice.

Électricien qualifié

En raison de sa formation professionnelle, de ses connaissances et de son expérience, ainsi que de sa connaissance des normes et dispositions en vigueur, l'électricien qualifié est capable de réaliser des travaux sur des installations électriques, et de détecter et d'éviter de lui-même des dangers éventuels.

L'électricien qualifié est formé spécialement pour l'environnement, dans lequel il travaille, et connaît les normes et dispositions adaptées.

L'électricien doit satisfaire aux dispositions de la réglementation légale en vigueur pour la prévention des accidents.

Personnel spécialisé

En raison de sa formation professionnelle, de ses connaissances et de son expérience, ainsi que de sa connaissance des dispositions en vigueur, le personnel spécialisé est capable de réaliser les travaux dont il est chargé, et de détecter et d'éviter de lui-même des dangers éventuels.

Hydraulicien

L'hydraulicien est formé dans le domaine spécial, dans lequel il travaille, et connaît les normes et dispositions adaptées.

L'hydraulicien peut, en raison de sa formation professionnelle, et de son expérience, réaliser des travaux sur des installations hydrauliques, et détecter et éviter de lui-même des dangers éventuels.

Personnel spécialisé pour l'unité d'entraînement

En raison de sa formation professionnelle, de ses connaissances et de son expérience, ainsi que de sa connaissance des dispositions en vigueur, le personnel spécialisé pour l'unité d'entraînement est capable de réaliser les travaux dont il est chargé, et de détecter et d'éviter de lui-même des dangers éventuels. Notre service après-vente est à votre disposition pour réaliser les travaux nécessaires sur l'unité d'entraînement. Contacts, cf. page 2.

Sécurité

Spécialiste

Un spécialiste est celui qui, en raison de sa formation qualifiée et de son expérience, a suffisamment de connaissances dans le domaine des plateformes élévatrices, et qui est si familiarisé avec les réglementations nationales en vigueur, les réglementations de prévention des accidents, et les règles de la technique reconnues (p. ex. règles BG, normes DIN, dispositions VDE, règles techniques des autres pays membres de l'Union européenne ou d'autres pays contractants de l'accord sur l'espace économique européen), qu'il peut estimer si les plateformes élévatrices sont dans un état de fonctionnement sûr et fiable.

Comme personnel, il ne faut autoriser que les personnes de 18 ans révolus, et dont on peut attendre qu'elles fassent leur travail d'une manière fiable. Les personnes dont les capacités de réaction sont altérées, p. ex. par des drogues, de l'alcool ou des médicaments, ne sont pas autorisées.

3.4.2 Personnes non autorisées



⚠ AVERTISSEMENT

Danger de mort pour les personnes non autorisées à cause des dangers dans les zones dangereuses et de travail !

Les personnes non autorisées qui ne répondent pas aux exigences décrites ici, ne connaissent pas les dangers dans la zone de travail. C'est pourquoi, il y a un risque de blessures graves et même mortelles pour les personnes non autorisées.

- Maintenir les personnes non autorisées à distance de la zone dangereuse et de la zone de travail.
- En cas de doutes, s'adresser aux personnes et les faire sortir de la zone dangereuse et de la zone de travail.
- Interrompre le travail tant que des personnes non autorisées se trouvent dans la zone dangereuse ou dans la zone de travail.

3.4.3 Formation

L'exploitant a été formé par le constructeur. Le personnel doit être formé d'une manière appropriée par l'exploitant.

3.5 Equipement de protection individuelle

L'équipement de protection individuelle sert à protéger le personnel contre les dangers, qui pourraient altérer sa sécurité ou sa santé au travail.

Pour réaliser les différents travaux sur et avec la machine, le personnel doit porter un équipement de protection individuelle. Celui-ci est indiqué dans les différents chapitres de cette notice. Cet équipement de protection individuelle est présenté ci-dessous :

- Mettre obligatoirement l'équipement de protection individuelle, exigé dans les différents chapitres de cette notice, avant de commencer le travail respectif.
- Suivre les indications relatives à l'équipement de protection individuelle, placées dans la zone de travail.

Description de l'équipement de protection individuelle

Vêtements de travail de protection



Fig. 2

Les vêtements de travail de protection sont des vêtements de travail ajustés avec une faible résistance aux déchirures, avec des manches étroites et sans éléments qui dépassent. Ils servent principalement à se protéger pour ne pas être happé par des éléments de machine en mouvement. Ne pas porter de bagues, de chaînes ni d'autres bijoux.

Harnais d'antichute



Fig. 3

Le harnais antichute sert à se protéger contre les chutes. Il y a des risques de chute, lorsque certaines différences de hauteur sont dépassées, et que le lieu de travail n'est pas protégé par un garde-fou.

Mettre le harnais antichute de manière à raccorder le câble de sécurité au harnais, ainsi qu'à un point d'accrochage fixe.

Les harnais d'antichute ne doivent être utilisés que par des personnes qualifiées formées à cet effet.

Lunettes de protection



Fig. 4

Les lunettes de protection servent à protéger les yeux contre les éléments éjectés et les projections de liquides.

Casque de protection



Fig. 5

Le casque sert à se protéger contre les pièces et les matériaux qui tombent ou qui sont éjectés.

Chaussures de sécurité



Fig. 6

Les chaussures de sécurité servent à se protéger contre les pièces lourdes qui pourraient tomber, et à ne pas déraiper sur les sols glissants.



3.6 Équipements de sécurité



⚠ AVERTISSEMENT

Danger de mort à cause d'équipements de sécurité qui ne fonctionnent pas !

En cas d'équipements de sécurité qui ne fonctionnent pas ou qui ont été neutralisés, il y a un risque de blessures très graves et même mortelles.

- Avant de commencer le travail, contrôler si les équipements de sécurité ne sont pas endommagés.
- Ne jamais neutraliser ni ponter les équipements de sécurité.
- S'assurer que tous les équipements de sécurité sont toujours accessibles.

3.6.1 Position de l'équipement de sécurité

LEO 15 GT plus

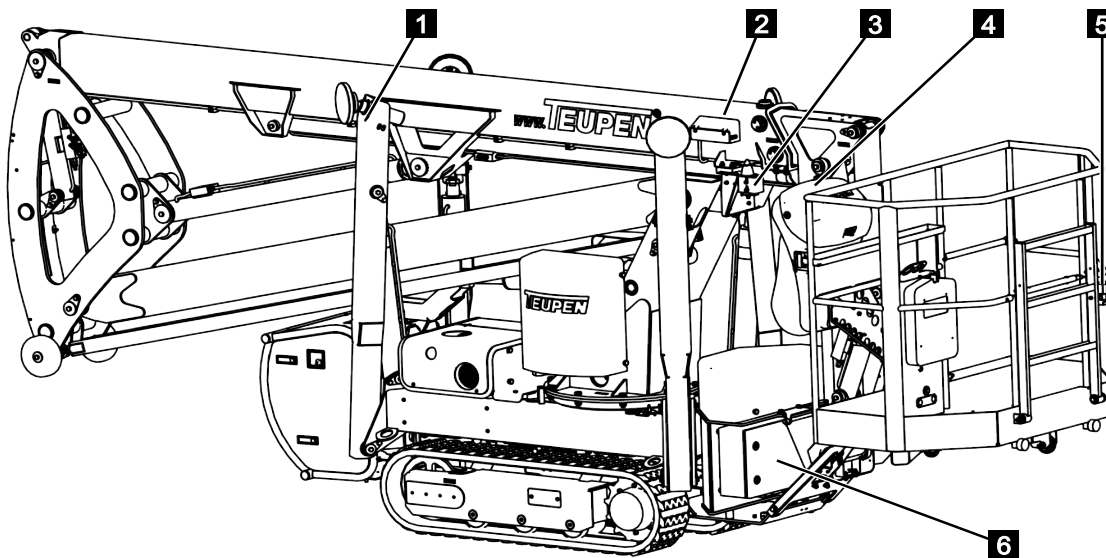


Fig. 7

1	Fin de course appuis (4x)	4	Bouton d'arrêt d'urgence sur la télécommande à câble
2	Fin de course vérin du bras supérieur	5	Loquet
3	Fin de course position de transport du bras supérieur	6	Équipement de protection contre la surintensité

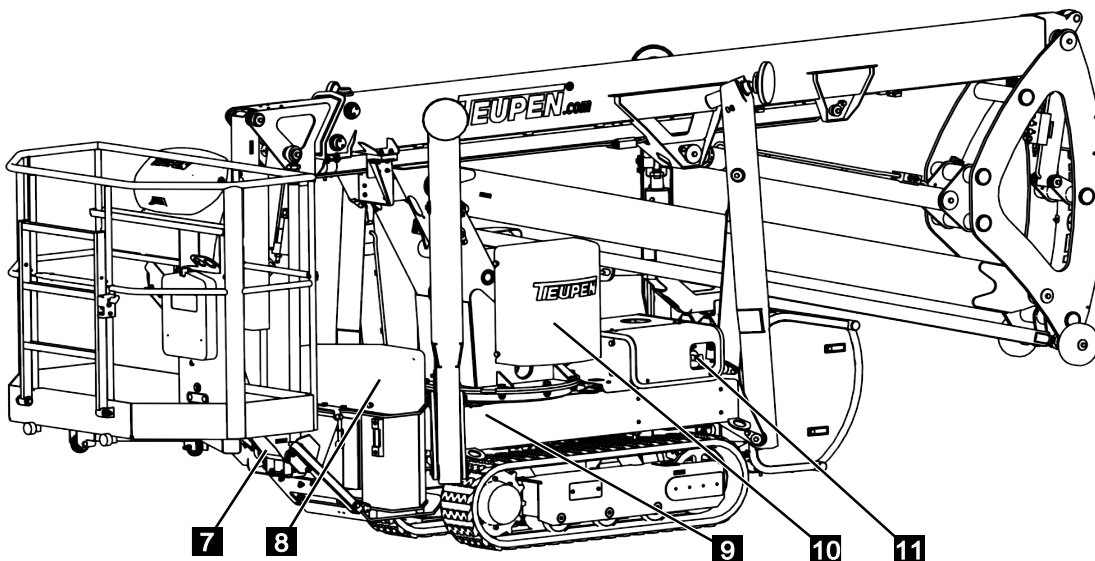


Fig. 8

7	Fin de course nacelle	10	Vannes plateforme
8	Vannes des appuis et du système d'entraînement à chenilles	11	Sectionneur de la batterie
9	Capteur d'inclinaison (caché)		

Sécurité

3.6.2 Position de l'équipement de sécurité

LE 18 GTplus

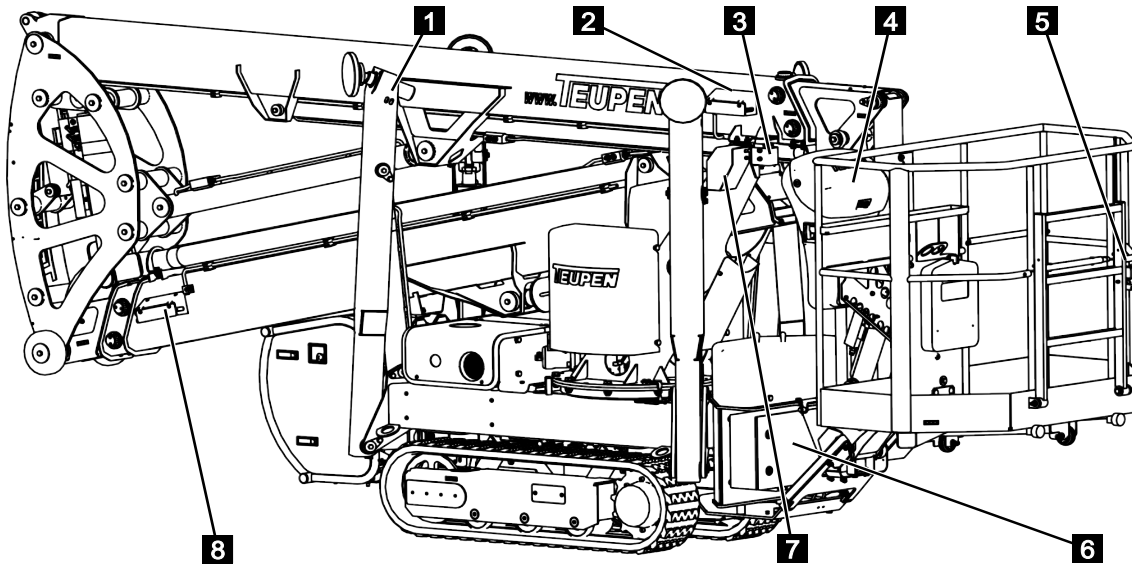


Fig. 9

1	Fin de course appuis (4x)	5	Loquet
2	Fin de course vérin du bras supérieur	6	Équipement de protection contre la surintensité
3	Fin de course position de transport du bras supérieur	7	Fin de course bras inférieur dressé
4	Bouton d'arrêt d'urgence sur la télécommande à câble	8	Fin de course vérin du bras inférieur (2)

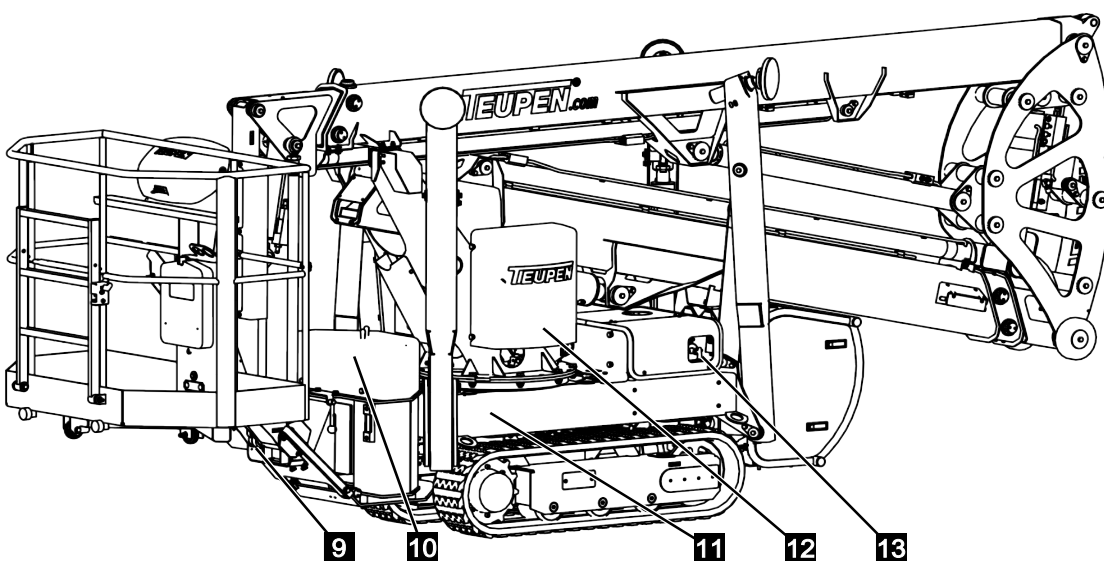


Fig. 10



TEUPEN[®]
...access redefined

since '77

Sécurité

9	Fin de course nacelle	12	Vannes plateforme
10	Vannes des appuis et du système d'entraînement à chenilles	13	Sectionneur de la batterie
11	Capteur d'inclinaison (caché)		

Sécurité

3.6.3 Description des équipements de sécurité

Bouton d'arrêt d'urgence

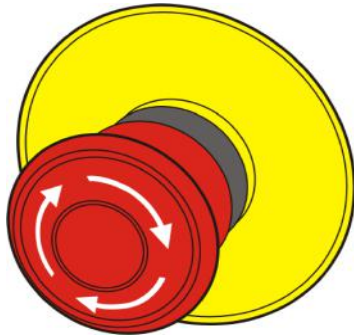


Fig. 11

En appuyant sur le bouton d'arrêt d'urgence, la machine est arrêtée par la coupure immédiate de l'alimentation électrique. Lorsqu'un bouton d'arrêt d'urgence a été actionné, il doit être déverrouillé en le tournant ou en le tirant, pour remettre en marche la machine. Tirer sur le bouton d'arrêt d'urgence de la commande radio pour le déverrouiller.



⚠ AVERTISSEMENT

Danger de mort en cas de remise en marche incontrôlée !

Une remise en marche incontrôlée de la machine peut entraîner des blessures graves et mêmes mortelles.

- Avant la remise en marche, s'assurer que la cause de l'arrêt d'urgence a été supprimée, que tous les équipements de sécurité sont en place et sont fonctionnels.
- Ne déverrouiller le bouton d'arrêt d'urgence, que lorsqu'il n'y a plus de danger.

Fin de course

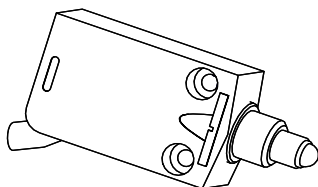


Fig. 12

Les fins de course contrôlent la bonne position de certains composants. Ils peuvent p. ex. empêcher un déplacement involontaire de la machine.

Détecteur de proximité

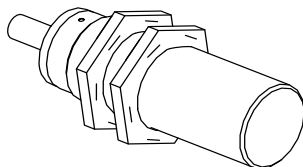


Fig. 13

Les détecteurs de proximité contrôlent la bonne position de certains composants. Vous pouvez ainsi saisir p. ex. une position déterminée de la nacelle.

Capteurs de l'angle de rotation

Les capteurs d'angle contrôlent l'angle du support du bras élévateur, du bras inférieur, du bras supérieur et de la nacelle. Cela donne suivant les conditions, des messages d'erreur, le réglage de la vitesse de descente, et l'affichage de la bonne position pour la descente en position de transport.

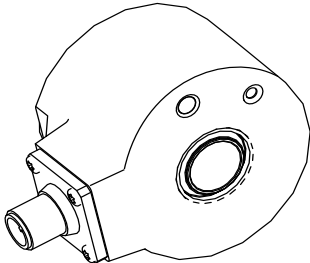


Fig. 14

Capteur d'inclinaison

Avec l'appui automatique, la plateforme élévatrice est alignée automatiquement à l'horizontale, à l'aide du capteur d'inclinaison.

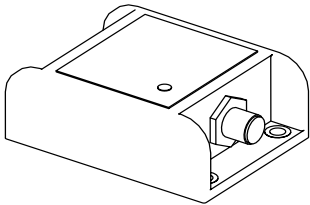


Fig. 15

Niveau

La position inclinée maximale admise est inscrite sur la plaque signalétique et doit être contrôlée à l'aide du niveau.

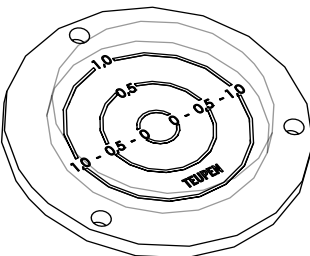


Fig. 16

Sectionneur de la batterie

Le sectionneur de la batterie se trouve toujours à proximité de la batterie. Il permet de couper la batterie du réseau de bord. C'est utile p. ex. avant de stocker la machine pendant une période prolongée.

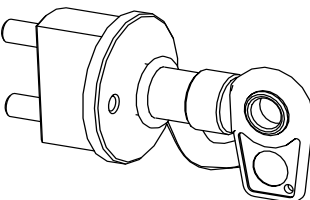


Fig. 17

Sécurité

Vannes du mode de secours et du mode d'entretien

En cas de défaillance de l'alimentation en énergie ou pour l'entretien, il est possible de commander la plateforme élévatrice par le mode de secours. Différentes vannes permettent d'accomplir les mouvements correspondants avec la pompe manuelle ou la pompe de secours électrique.

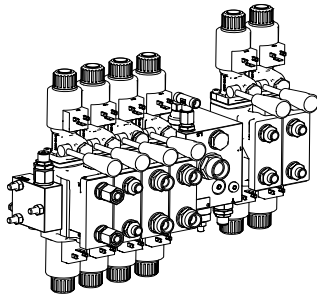


Fig. 18

Surveillance de la batterie

La surveillance de la batterie indique la capacité actuelle de batterie.

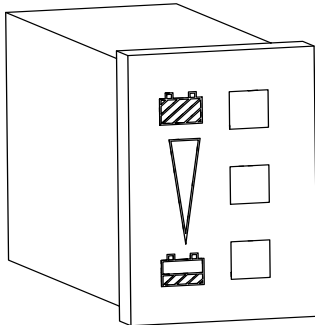


Fig. 19

Disjoncteur de protection à courant de défaut

Le disjoncteur de protection à courant de défaut doit couper les défauts d'isolation causés par une tension de contact dangereuse en disjonctant toutes les polarités.

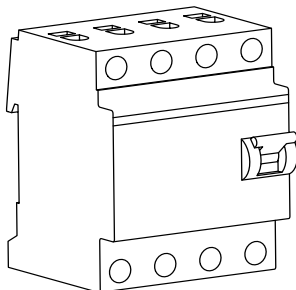


Fig. 20

Niveau de la nacelle

Le niveau de la nacelle mesure le poids dans la nacelle de travail.

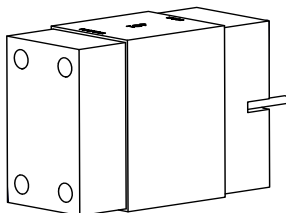


Fig. 21

3.7 Symboles sur la machine



⚠ AVERTISSEMENT

Danger de blessures à cause de panneaux illisibles !

Avec le temps, les autocollants et les panneaux se salissent ou deviennent illisibles, ce qui fait que certains dangers ne sont pas détectés, et que des indications de manipulation nécessaires ne peuvent pas être suivies. Il y a un danger de blessures.

- Toujours entretenir les indications de sécurité, d'avertissement et d'utilisation pour qu'elles soient bien lisibles.
- Remplacer immédiatement les panneaux ou les autocollants endommagés.



AVIS

Les autocollants peuvent être commandés au constructeur en indiquant le numéro de référence.

Contacts, cf. page 2.

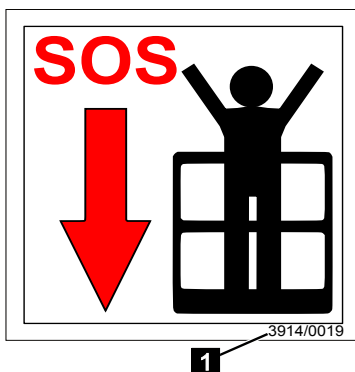


Fig. 22

Chaque autocollant a un numéro de référence. Ce numéro de référence peut être mis à différents endroits sur l'autocollant. Dans l'exemple (Rep.1) 3914/0019 (Fig.22/1]

Vous trouverez en annexe une liste avec les autocollants et les symboles utilisés, ainsi que leur emplacement (↳ Chapitre 11 „Annexe”, page 203).

3.8 Comportement en cas d'incendie ou d'accident

Mesure préventives

- Etre toujours préparé pour les cas de feu ou d'accident
- Prévoir à portée de la main des équipements de premiers secours (boîte de premiers soins, couvertures etc.) et des dispositifs d'extinction fonctionnels
- Familiariser le personnel avec les équipements de signalement d'accident, de premiers secours et de sauvetage.
- Dégager les voies d'accès pour les véhicules de secours



Sécurité

Mesures à prendre en cas d'incendie ou d'accident

- Déclencher immédiatement un arrêt d'urgence par un équipement d'arrêt d'urgence
- Lorsqu'il n'y a pas de danger pour la santé, dégager les personnes de la zone dangereuse
- Si nécessaire, prendre les mesures de premiers secours
- Alerter les pompiers et/ou les secours
- En cas de feu : S'il n'y a pas de danger pour la santé, lutter contre le feu avec les dispositifs d'extinction, et continuer jusqu'à ce que les pompiers arrivent
- Informer les responsables du site
- Dégager les voies d'accès pour les véhicules de sauvetage
- Guider les véhicules de secours

3.9 Protection de l'environnement



Protection de l'environnement

Danger pour l'environnement en cas de mauvaise manipulation de matières polluantes !

En cas de mauvaise manipulation de matières polluantes, surtout en cas de mauvaise élimination, l'environnement peut subir des dommages importants.

- Respecter toujours les consignes mentionnées ci-dessous pour la manipulation des matières polluantes, et leur élimination.
- Si des matières polluantes sont répandues accidentellement dans l'environnement, prendre immédiatement des mesures appropriées. En cas de doutes, informer l'administration communale compétente des dommages et demander les mesures appropriées qui doivent être prises.

Les matières polluantes suivantes sont utilisées :

Détergents

Les détergents à base de solvants contiennent des matières toxiques. Ils ne doivent pas être répandus dans l'environnement. L'élimination doit être réalisée par une entreprise spécialisée.

Lubrifiants

Les lubrifiants tels que les graisses et les huiles contiennent des substances toxiques. Ils ne doivent pas être répandus dans l'environnement. L'élimination doit être réalisée par une entreprise spécialisée.

Huile hydraulique/huile moteur

L'huile hydraulique peut avoir des effets toxiques à long terme dans l'eau. Elle ne doit pas être répandue dans l'environnement. L'élimination doit être réalisée par une entreprise spécialisée.

Carburants

Les carburants contiennent des matières toxiques. Ils ne doivent pas être répandus dans l'environnement. L'élimination doit être réalisée par une entreprise spécialisée.

Piles ou batteries

Les piles et les batteries contiennent des métaux lourds toxiques. Ils sont soumis à un traitement spécial, et doivent être remis à des points de collecte communaux ou évacués par une entreprise spécialisée agréée.

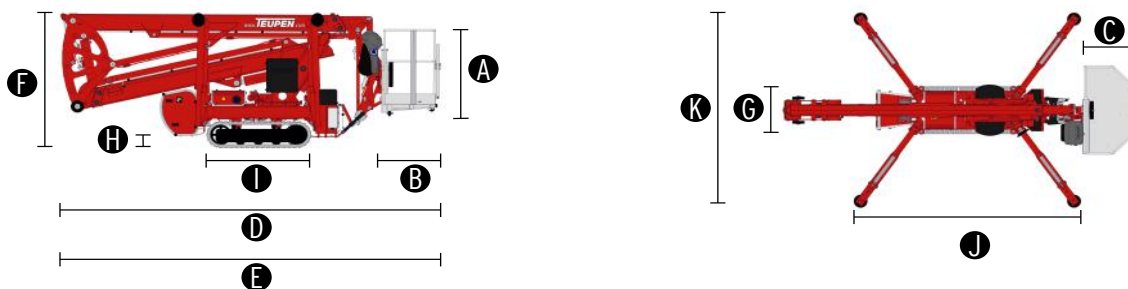
Eau de refroidissement avec antigel

L'eau de refroidissement et l'antigel contiennent des substances toxiques. Ils ne doivent pas être répandus dans l'environnement. L'élimination doit être réalisée par une entreprise spécialisée.

Caractéristiques techniques

4 Caractéristiques techniques

4.1 Dimensions



Indication	ZEUS15GTplus	ZEUS18GTplus
Nacelle (hauteur) (A)	1,10 m	1,10 m
Nacelle (longueur) (B)	0,70 m	0,70 m
Nacelle (largeur) (C)	1,42 m	1,42 m
Longueur de construction (mini.) (D)	5,20 m	0,78 m
Longueur sans nacelle (E)	4,50 m	4,50 m
Hauteur de construction (mini.) (F)	1,99 m	1,99 m
Largeur de construction (mini.) (G)	0,78 m	0,78 m
Garde au sol (maxi.) (H)	0,25 m	0,25 m
Chenille (longueur x largeur) (I)	145 x 20 cm	145 x 20 cm
Surface d'appui large (longueur) (J)	3,31 m	3,31 m
Surface d'appui large (largeur) (K)	3,03 m	3,03 m
Disque d'appui (Ø)	0,18 m	0,18 m

4.2 Diagrammes de fonctionnement

4.2.1 Diagrammes de fonctionnement de la plateforme élévatrice

Le diagramme de fonctionnement représente schématiquement la zone de travail de la plateforme élévatrice. Le diagramme de fonctionnement se trouve dans la nacelle.

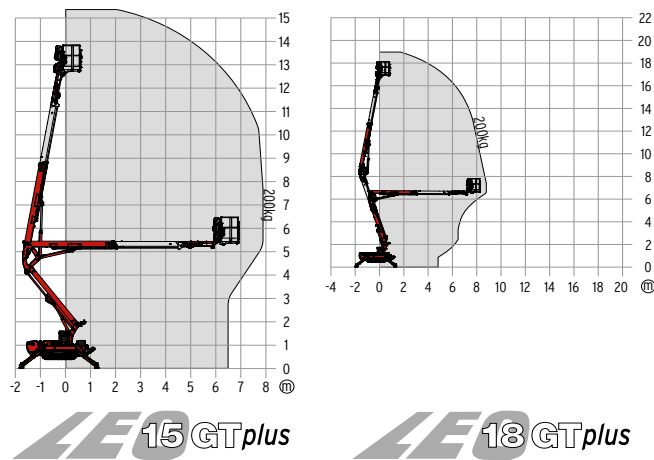


Fig. 23

4.3 Puissance

Indication	ZEUS15GTplus	ZEUS18GTplus
Hauteur de la plateforme (maxi.)	13,40 m	16,30 m
Hauteur de travail (maxi.)	15,40 m	18,30 m
Portée latérale pour une charge de la nacelle de 200 kg	7,90 m	8,50 m
Charge de la nacelle (maxi.)	200 kg	200 kg
Bras mobile de la nacelle	90°	90°
Plage de rotation de la plateforme (maxi.)	355°	355°
Inclinaison maxi. du sol pour l'appui	12° /21,0 %	12° /21,0 %
Système d'entraînement réglage en hauteur & largeur	0,08 /0,16 m	0,08 /0,16 m
Pente franchissable dans le sens de la marche	19,7 ° /35,5 %	19,7 ° /35,5 %
Angle de pente	16,7 ° /30,0 %	16,7 ° /30,0 %
Vitesse de marche	1,8 km/h	1,8 km/h



Caractéristiques techniques

4.4 Poids et charges LEO15/18GTplus

Indication	ZEUS15GTplus	ZEUS18GTplus
Poids à vide	2200 kg	2450 kg
Charge utile en position de transport	4,33 kNm ²	4,90 kN/m ²
Charge utile en position de travail (large)	2,35 kN/m ²	2,59 kN/m ²
Charge ponctuelle sous le disque d'appui (maxi.)	15,70 kN	17,30 kN

*Le poids exact de la machine est indiqué sur la plaque signalétique.

4.5 Entraînements

4.5.1 Moteur à combustion

Essence : Vanguard OHV 16 HP

Indication	Valeur	Unité
Puissance	11,93 (16)	kW (CH)
Volume du réservoir	25,0	L

Diesel : Kubota Z 602

Indication	Valeur	Unité
Puissance	10,8 (14,7)	kW (CH)
Volume du réservoir	25,0	L

4.5.2 Entraînement par batterie

Indication	Valeur	Unité
Tension de la batterie seule	12	V
Tension de la batterie au total	48	V
Capacité nominale	115	Ah (20h)

Moteur électrique

Indication	Valeur	Unité
Tension	48	V
Intensité du courant	115	A
Puissance, maxi.	7,5	kW
Fréquence, maxi.	70	Hz

4.5.3 Moteur électrique

Indication	Variante	Variante	Variante
	110-120 V	220 V	230 V
Tension	110-120 V	220 V	230 V
Intensité du courant	19,3 A	13 A	12,9 A
Puissance	1,6 kW	2,2 kW	
Fréquence	60 Hz	60 Hz	50 Hz



Caractéristiques techniques

4.6 Émission

Indication	Valeur	Unité
Bruit avec entraînement par moteur électrique	< 70	dB(A)
Bruit avec entraînement par batterie	< 70	dB(A)
Bruit avec entraînement par moteur diesel	< 89	dB(A)
Bruit avec entraînement par moteur essence	< 89	dB(A)

4.7 Conditions d'utilisation

Indication	Valeur	Unité
Vitesse du vent maximale autorisée pour l'utilisation	12,5 (6)	m/s (Bft)
Plage de température	-15 à +40	°C

4.8 Consommables

Consommables 1

Pictogramme	Consommable	Numéro de référence TEUPEN
▲	Graisse multi-usages	600799
▲	Graisse haute performance	3917/0103
▲	Graisse en spray	600777
▲	Graisse en spray	600784
▲	Nettoyant	3910/0168

	Système d'entraînement à chenilles	Châssis	Support du bras élévateur	Profils	Bras de la nacelle
Tendre la chenille du système d'entraînement	▲				
Surfaces de contact	▲			▲ ▲	
Couronne d'orientation			▲		
Points d'articulations mobiles	▲	▲	▲	▲	▲
Chaînes de rentrée/sortie				▲	
Câbles de rentrée/sortie				▲	

Consommables 2

Pictogramme	Consommable	Type	Numéro de référence TEUPEN
●	Huile hydraulique	Plantohyd 32-S	3917/0066
●	Huile de boîte	Huile de boîte	3917/0122
●	Huile moteur	15W- 40	
●	Antigel	-	300413
●	Eau déminéralisée	-	600778

	Système d'entraînement à chenilles	Moteur diesel	Moteur à essence	Entraînement par batterie	Réservoir hydraulique
Huile moteur		●	●		
Produit de refroidissement		● ●			
Batterie liquide acide				●	
Engrenage	●				
Réservoir hydraulique					●

4.10 Plaque signalétique

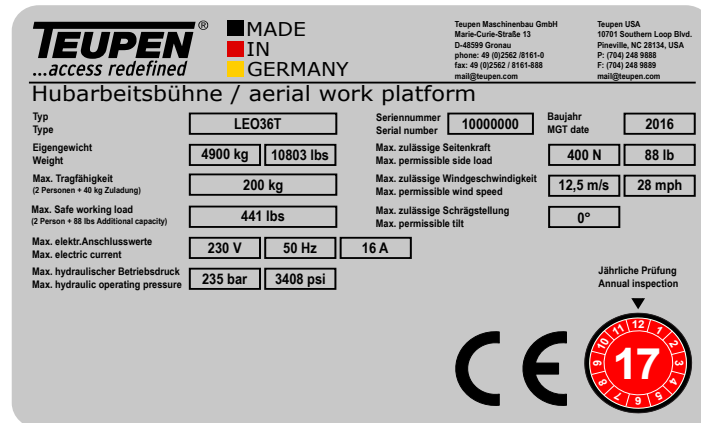


Fig. 24

La plaque signalétique se trouve sur le châssis sur le côté droit du véhicule et comprend entre autres les indications suivantes :

- Constructeur
- Type
- Numéro de série
- Année de construction
- Année modèle
- Poids à vide
- Capacité de charge
- Charge
- Puissances connectées maximales
- Pression de service hydraulique maximale
- Force latérale maximale admise
- Vitesse du vent maximale autorisée

5 Structure et fonction

5.1 Vue d'ensemble

Vue d'ensemble de gauche

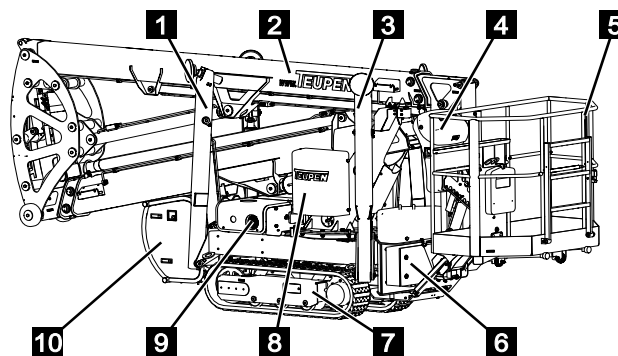


Fig. 25

1	Appui 2	6	Boîtier de commande sur le châssis
2	Bras supérieur	7	Système d'entraînement à chenilles gauche
3	Appui 1	8	Boîtier de commande sur le support du bras élévateur
4	Commande	9	Moteur électrique (option)
5	Nacelle	10	Unité d'entraînement

Vue d'ensemble de droite

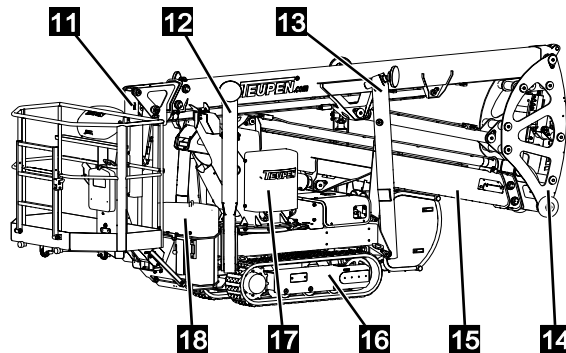


Fig. 26

11	Bras de la nacelle	15	Bras inférieur
12	Appui 4	16	Système d'entraînement à chenilles gauche
13	Appui 3	17	Commande de secours des vannes de la plateforme
14	Triangle de renvoi	18	Commande de secours des vannes du châssis

5.1.1 Description brève

La plateforme élévatrice sert à réaliser des travaux en hauteur. La commande se fait par une commande à câble depuis la nacelle ou le sol.

Pour amener la plateforme élévatrice en position de travail, le châssis est monté manuellement ou par la mise en place automatique des appuis, à l'aide des appuis. Ce n'est que lorsque le châssis est mis à niveau correctement (contrôle visuel avec le niveau à bulles), qu'il est possible d'utiliser la plateforme.

Les systèmes d'entraînement gauche et droit peuvent être réglés en hauteur indépendamment l'un de l'autre, par un dispositif mécanique ou hydraulique (option).

La nacelle est maintenue à l'horizontale par un système de compensation électrohydraulique ou un guidage parallèle.

L'alimentation en énergie se fait soit par le réseau électrique (prise d'alimentation sur chantier), en utilisant une rallonge, par un moteur à combustion ou par entraînement par batterie.

Structure et fonction

5.2 Description des composants

5.2.1 Système d'entraînement à chenilles

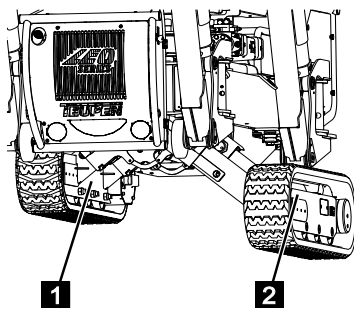


Fig. 27

En position de transport, il est possible de déplacer la plateforme élévatrice à l'aide du système d'entraînement à chenilles. Pour la tension des chenilles, il faut uniquement une pompe à graisse. Avec le réglage mécanique du système d'entraînement, il est possible de régler le système d'entraînement à chenilles à 3 niveaux en hauteur et en largeur. Avec le réglage hydraulique du système d'entraînement en option, le réglage en hauteur et en largeur se fait progressivement. Le système d'entraînement gauche (Fig.27/1) est rentré complètement, et le système d'entraînement droit (Fig.27/2) est sorti complètement.

5.2.2 Appuis

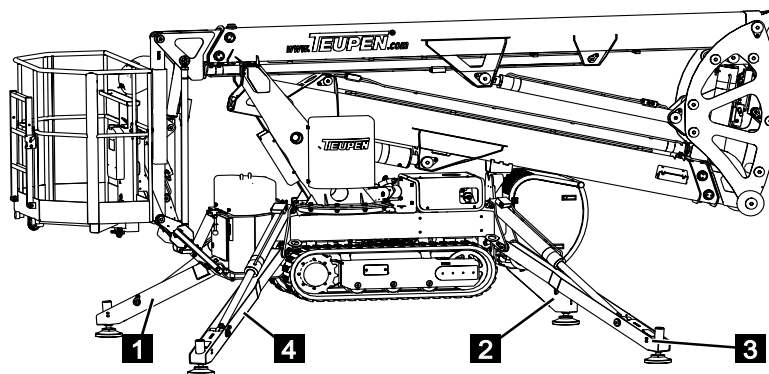


Fig. 28

À l'aide des appuis (Fig.28/1-4), le châssis est monté et ainsi la plateforme élévatrice est mise en position de travail. Les appuis sont numérotés suivant les numéros des repères. Ils peuvent être réglés indépendamment l'un de l'autre, dans quatre positions de travail différentes, étroite, large, étroite-large et large-étroite.

5.2.3 Plateforme

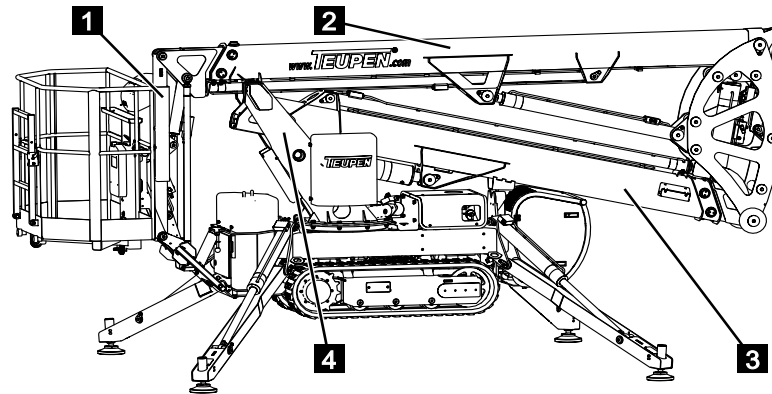


Fig. 29

La plateforme de travail est composée principalement du support du bras élévateur (Fig.29/4), du bras inférieur télescopique en fonction du type de la machine (Fig.29/3), du bras supérieur télescopique (Fig.29/2) et du bras de la nacelle (Fig.29/1) fixe ou mobile en fonction du type de machine.

5.2.4 Nacelle

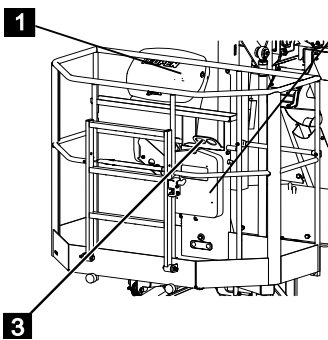


Fig. 30

Dans la nacelle, il y a de la place pour deux personnes maximum. La télécommande à câble peut être branchée dans la commande (Fig.30/1). Dans le porte-documents (Fig.30/2), il y a la notice d'utilisation avec le plan hydraulique et le plan de câblage. Les points d'attache (Fig.30/3) sont prévus pour l'utilisation du harnais de sécurité.

Structure et fonction

5.2.5 Bras mobile de la nacelle

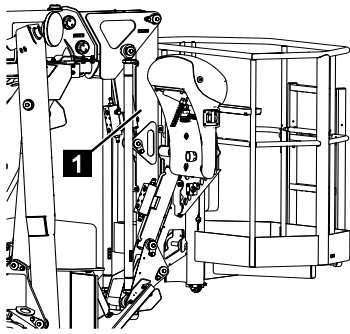


Fig. 31

En fonction du type de la machine, un bras mobile de nacelle est monté. Il est aussi possible de bouger le bras mobile de la nacelle (Fig.31/1) lorsque la machine n'est pas soutenue. Cela est utile p. ex. pour manœuvrer. Lorsqu'il y a un opérateur dans la nacelle, le bras de la nacelle doit se trouver en position de transport.

5.2.6 Moteur à combustion

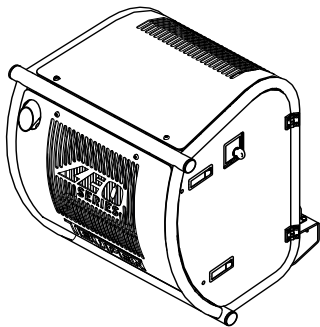


Fig. 32

Le moteur à combustion (Fig.32/1) assure avec le groupe hydraulique, l'alimentation en pression hydraulique nécessaire.

5.2.7 Entraînement par batterie

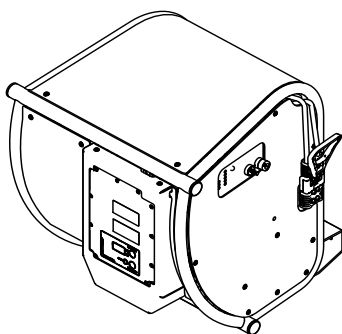


Fig. 33

À la place du moteur à combustion, il est aussi possible d'assurer l'alimentation en pression hydraulique nécessaire par un entraînement par batterie (Fig.33/1).

5.2.8 Moteur électrique

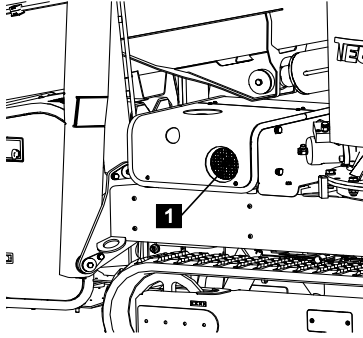


Fig. 34

L'alimentation en pression hydraulique nécessaire peut de plus être assurée avec un moteur électrique. Celui-ci se trouve dans le support du groupe hydraulique (Fig.34/1).

L'alimentation électrique s'effectue sur le chantier.

Structure et fonction

5.3 Éléments de commande et affichages

5.3.1 Système d'entraînement à chenilles mécanique

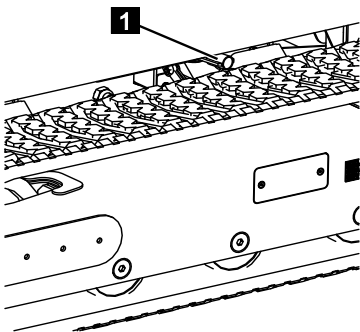


Fig. 35

Si la machine est équipée d'un système de réglage mécanique des chenilles, la hauteur des systèmes d'entraînement à chenilles peut être modifiée à l'aide du réglage des chenilles (Fig.35/1).

5.3.2 Commande à câble

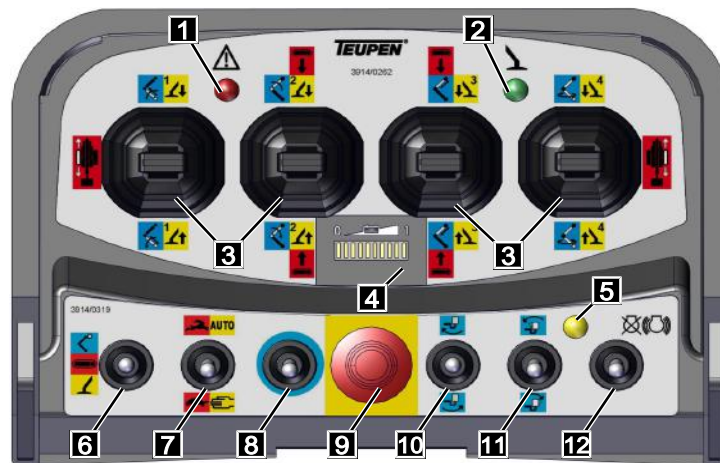


Fig. 36

1-Voyant défaillance (rouge)

Lorsque le voyant est allumé, cela signale une défaillance

2-Voyant des appuis (vert)

Lorsque le voyant clignote, l'entraînement par batterie doit être rechargé

État	Description
Clignote	La machine n'est pas soutenue correctement
Allumé en permanence	La machine est soutenue correctement

3-Levier de commande

Avec les leviers de commande, suivant la fonction sélectionnée et la position du levier de sélection des fonctions, il est possible d'exécuter les fonctions indiquées en couleur.

TEUPEN[®]
...access redefined

since '77

Structure et fonction

- | | |
|---|---|
| 4-Affichage de l'état de charge (option) | Indique l'état de charge des batteries de l'entraînement par batterie. |
| 5-Voyant jaune | Le voyant jaune signale le démarrage et l'état de service du moteur à combustion ou de l'entraînement par batterie. |
| 6-Commutateur de fonction | L'interrupteur à bascule de sélection des fonctions permet de sélectionner les fonctions des chenilles, de la plateforme et des appuis. |
| 7-Sélecteur du mode de service (vitesse lente/rapide, automatique, manuel) | Sert, avec les fonctions des chenilles, à sélectionner le mode [Vitesse lente] ou [Vitesse rapide]. Sert à sélectionner le mode [Commande automatique] ou [Commande manuelle]. |
| 8-Interrupteur à bascule homme mort (option) | Si la machine est équipée d'un bouton d'homme mort, celui-ci doit être actionné avant chaque déplacement de la structure de la plateforme. |
| 9-Bouton d'arrêt d'urgence | Le bouton d'arrêt d'urgence se trouve sur la commande à câble. Lorsqu'il a été actionné, il faut le déverrouiller en le tournant pour que la machine soit de nouveau prête à fonctionner. |
| 10-Interrupteur à bascule Monter/Descendre le bras de la nacelle | L'interrupteur à bascule sert à monter et descendre le bras de la nacelle. |
| 11-Interrupteur à bascule Monter/Descendre la nacelle | Sert à incliner manuellement la nacelle. |
| 12-Interrupteur à bascule Démarrage/Arrêt | Sert à démarrer et à couper l'unité d'entraînement. |

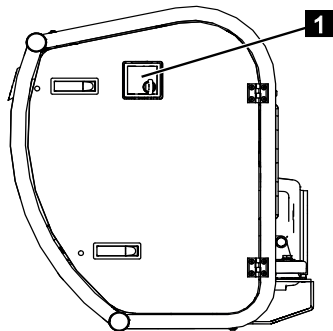


AVIS

Si la machine est équipée d'un entraînement par batterie, l'interrupteur à bascule permet de sélectionner le mode batterie ou le mode secteur.

Structure et fonction

5.3.3 Commande du moteur à combustion



1 La commande du moteur est pilotée directement sur le moteur à combustion (Fig.37/1)

Fig. 37

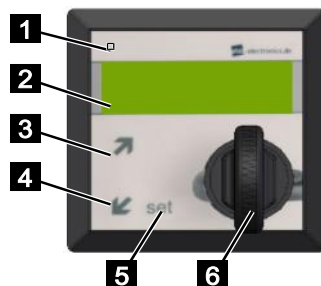


Fig. 38

1-LED de fonctionnement/ défaillance

Indique l'état de service.

- Si la LED est allumée et verte, tout fonctionne correctement.
- Si la LED est allumée et rouge, c'est qu'il y a un défaut.

2-Affichage

Indique l'état de service ainsi que les messages de défaut.

3-Touche fléchée vers le haut

Cette touche fléchée permet de sélectionner l'affichage suivant ou d'augmenter la valeur.

4-Touche fléchée vers le bas

Cette touche fléchée permet de sélectionner l'affichage précédent ou de diminuer la valeur.

5-Touche Set

La touche Set permet de confirmer les données entrées.

6-Interrupteur à clé

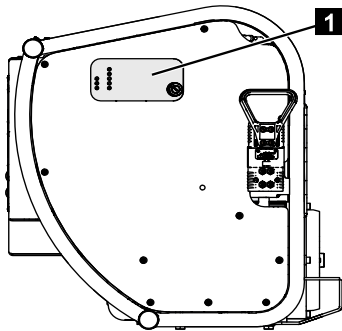
L'interrupteur à clé sert à démarrer et à arrêter le moteur à combustion, et à faire des réglages.



AVIS

La mise en marche/l'arrêt du moteur à combustion par l'interrupteur à clé de la commande du moteur ne sont prévus que pour le mode d'entretien.

5.3.4 Commande du moteur Entraînement par batterie



1 La commande du moteur est pilotée directement sur l'entraînement par batterie (Fig.39/1)

Fig. 39

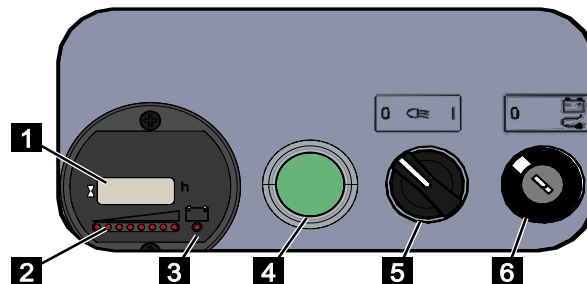


Fig. 40

- | | |
|--|--|
| 1-Écran | L'écran affiche les heures de fonctionnement de l'entraînement par batteries |
| 2-Indicateur de charge | Indique l'état de charge des batteries |
| 3-Voyant de contrôle État de chargement | S'allume lorsque les batteries doivent être rechargées |
| 4-Bouton de veille | Permet d'activer la commande du moteur |
| 5-Interrupteur | Sert à allumer et à éteindre les projecteurs de travail sur l'unité d'entraînement (disponible uniquement pour certaines machines) |
| 6-Interrupteur à clé | L'interrupteur à clé sert à allumer et à éteindre la commande du moteur. |



AVIS

La notice d'utilisation de l'unité d'entraînement par batterie contient de plus amples descriptions (↳ Chapitre 11.4.3 „Entraînement par batterie”, page 247).

Structure et fonction

5.3.5 Écran Boîtier de commande

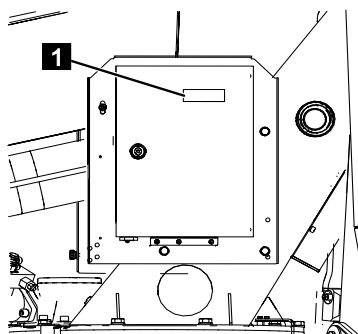


Fig. 41

L'écran (Fig.41/1) affiche les données de la machine, les codes d'erreur et les nom des erreurs.

5.3.6 Commande de secours

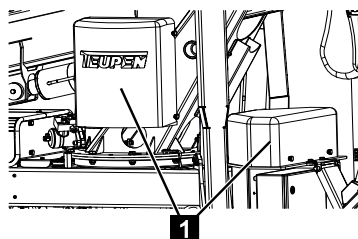


Fig. 42

En cas défaillance de l'alimentation en énergie, il est possible de commander manuellement la machine avec les vannes pour la commande de la plateforme ou la commande des appuis. Sous les capots (Fig.42/1) se trouvent les vannes pour le mode Appuis et le mode Plateforme.

5.4 Raccordements électriques

5.4.1 Alimentation

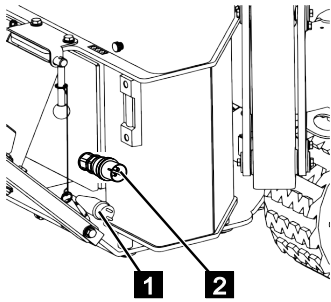


Fig. 43

Le moteur électrique (option) et la prise dans la nacelle sont raccordés à la prise (Fig.43/1) sur le chantier. L'alimentation maximale est de 230 V/16 A.

La prise (Fig.43/2) sert à l'alimentation de la prise dans la nacelle. L'alimentation maximale est de 110 V/16 A. (Option)

Respecter à ce sujet les longueurs de câbles et sections maximales.

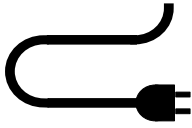
~230V	
< 40m = 2,5mm ²	
< 80m = 4,0mm ²	
³ ~400V	
< 40m = 2,5mm ²	
< 80m = 4,0mm ²	

Fig. 44

5.4.2 Prises de la nacelle

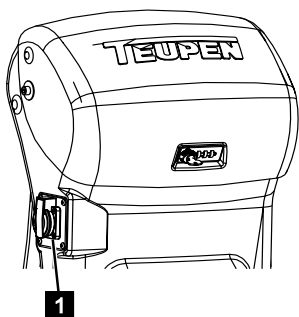


Fig. 45

Les puissances raccordées de la prise (Fig.45/1) peuvent être 230 V/16 A au maximum.

Structure et fonction

5.5 Zone de travail et zone dangereuse

La zone de travail et la zone dangereuse se trouvent dans la zone de pivotement de la machine et à la verticale en dessous de la zone de pivotement de la machine (voir le marquage en gris sans le diagramme de fonctionnement).

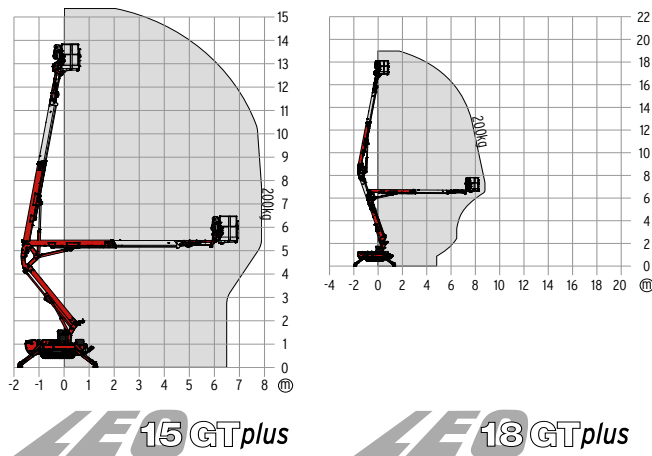


Fig. 46

5.6 Accessoires

5.6.1 Accessoires (option)

Harnais d'antichute



Fig. 47

Pour tous les travaux dans la nacelle, il faut porter un harnais d'antichute avec absorbeur d'énergie, et l'accrocher aux points de fixation correspondants dans la nacelle.

Dispositif de levage



Fig. 48

En option, il est possible de monter un dispositif de levage à la place de la nacelle.

Entraînement par batterie entraînement

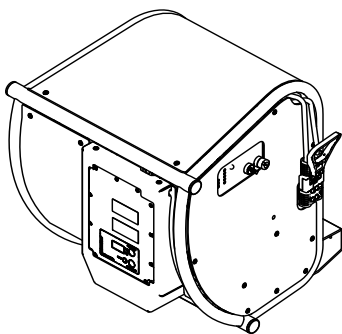


Fig. 49

Il est possible de choisir un entraînement par batterie à la place du moteur à combustion.

Structure et fonction

Moteur à combustion (diesel)

Il est possible de choisir en option un moteur diesel à la place du moteur essence.

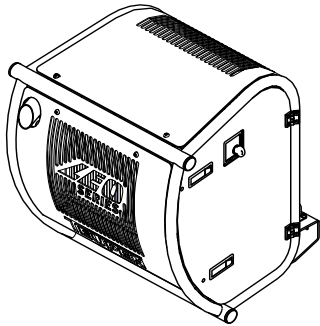


Fig. 50

Plaques de pose

Les plaques de pose empêchent d'endommager les sols mous.

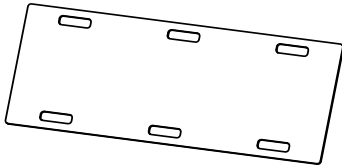


Fig. 51

Projecteurs de travail

Projecteurs de travail sur l'unité d'entraînement, sur le support du bras élévateur ou sur la nacelle

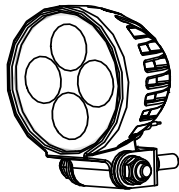


Fig. 52

Remorque

Différentes remorques pour les machines jusqu'à 3 500 kg maxi.

Sangles

Sangles pour fixer la machine sur une remorque.



Fig. 53

5.6.2 Accessoires (étendue de la livraison)

L'étendue de la livraison peut différer selon le type de machine.

TEUPEN[®]
...access redefined

since '77

Structure et fonction

Trousseau de clés

Différentes clés sont livrées avec la plateforme élévatrice. Elles servent à ouvrir le pupitre de commande, le coffret ou le boîtier de commande.



Fig. 54

Flexible de vidange d'huile :

Pour pouvoir vidanger proprement l'huile moteur ou hydraulique, un tuyau de vidange d'huile se trouve parmi les accessoires. (pas disponibles sur tous les moteurs)

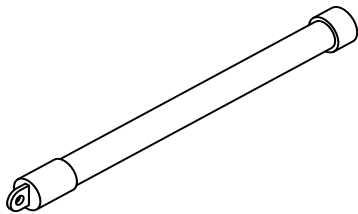


Fig. 55

Accouplement coulissant de graissage :

L'accouplement coulissant de graissage permet de tendre les chenilles du système d'entraînement.

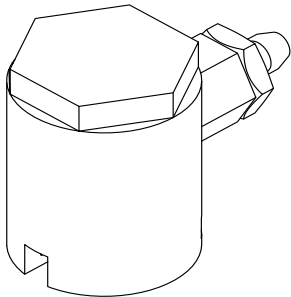


Fig. 56

6 Transport et stockage

6.1 Consignes de sécurité pour le transport

Transport non conforme



⚠ AVERTISSEMENT

Danger de mort par un transport non conforme !

Un transport non conforme peut entraîner des blessures graves et même mortelles.

- Pendant le transport de la plateforme élévatrice, il ne faut pas se tenir dans la nacelle.
- Tenir compte des dimensions de la plateforme élévatrice.
- Ne jamais se mettre sous ou dans la zone de pivotement de charges en suspension.
- Ne déplacer des charges que sous surveillance.
- N'utiliser que des engins et du matériel de levage avec une capacité de charge suffisante.
- N'utiliser que les points d'accrochage prévus à cet effet.

6.2 Contrôle du transport

Contrôler immédiatement si la livraison est complète ou endommagée par le transport.

En cas de dommages visibles causés par le transport, procéder de la manière suivante :

- Ne pas réceptionner ou seulement sous réserves la livraison.
- Noter l'étendue des dommages sur les documents de transport ou sur le bon de livraison du transporteur.
- Faire la réclamation.



AVIS

Réclamation

Réclamer tout défaut dès qu'il est constaté. Les dommages et intérêts ne peuvent être réclamés que dans les 12 mois qui suivent l'acquisition de la machine. Des accords spéciaux (p. ex. contrat d'entretien) sont possibles.

6.3 Points d'accrochage

Transport par une grue



⚠ AVERTISSEMENT

Dommages matériels par un accrochage non conforme !

L'utilisation de points d'accrochage inadaptés peut endommager la machine.
– N'utiliser que les points d'accrochage indiqués ici

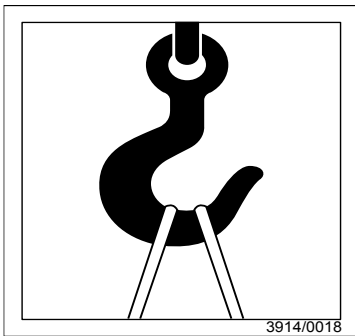


Fig. 57

Points d'accrochage grue :

Les points d'accrochage pour la grue sont indiqués par un symbole de crochet de grue (Fig.57).

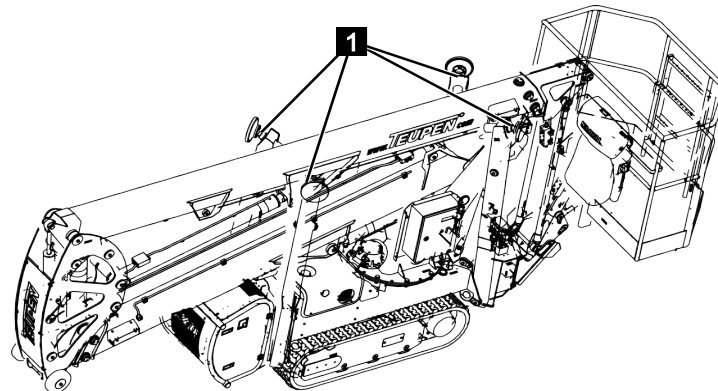


Fig. 58

1 Points d'accrochage grue (des deux côtés)

Transport et stockage

Des éléments peuvent être transportés avec une grue dans les conditions suivantes :

- La grue et les engins de levage doivent être conçus pour le poids de la plateforme élévatrice.
- L'opérateur doit être habilité à utiliser la grue.
- La machine doit se trouver en position de transport.
- Les sangles et les chaînes doivent être de la même longueur et d'une longueur suffisante.
- La machine doit être arrimée avec des élingues aux supports de charge prévus à cet effet (Fig.58/1) sur la grue.
- L'arrimage sur les appuis doit uniquement se faire avec des sangles (Fig.59).

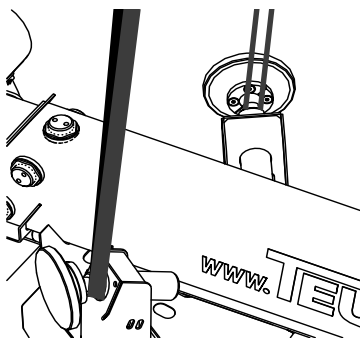


Fig. 59

Transport sur une remorque/un transporteur



⚠ AVERTISSEMENT

Danger de blessures par un déplacement non conforme de la plateforme élévatrice !

Un déplacement non conforme peut faire basculer ou glisser la machine. Cela peut entraîner des blessures graves et des dommages matériels importants.

- L'inclinaison de la rampe ne doit pas dépasser la pente maximale franchissable admise de la machine.
- Pendant le chargement, ne pas se tenir derrière la plateforme élévatrice en pente.
- Monter sur la rampe en marche avant.
- Ne pas tourner la plateforme élévatrice sur la rampe ou sur la surface de chargement.

Les points d'accrochage pour les anneaux d'arrimage sont indiqués comme suit :

- Point d'accrochage pour le transport sur une remorque/un transporteur (Fig.60)

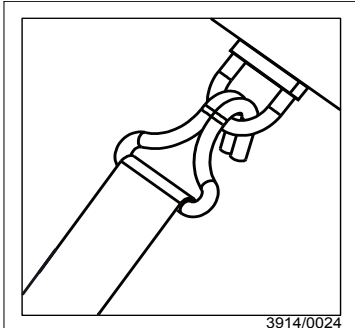


Fig. 60

Points d'accrochage des anneaux d'arrimage :

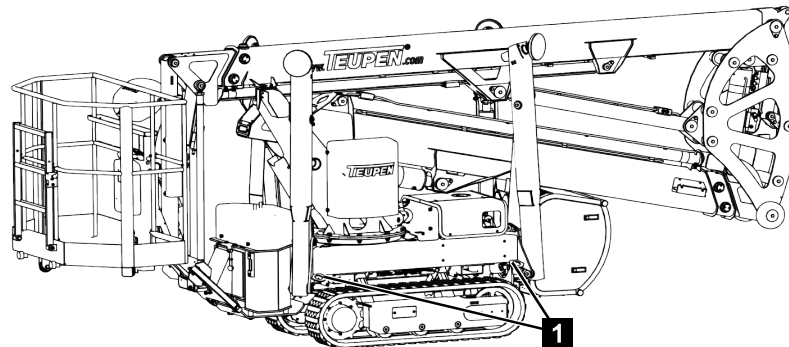


Fig. 61

- 1 Points d'accrochage des anneaux d'arrimage (des deux côtés)

La machine peut être transportée sur une remorque ou un PL dans les conditions suivantes :

- La remorque ou le véhicule de transport doivent être conçus pour le poids et les dimensions de la machine
- La machine doit se trouver en position de transport
- La machine doit être arrimée avec des sangles ou des chaînes de sécurité aux supports de charge prévus à cet effet Points d'accrochage des anneaux d'arrimage 1/1 ou /2) sur le véhicule de transport.

6.4 Stockage

Stocker la machine dans les conditions suivantes :



Transport et stockage



- Ne pas la stocker à l'extérieur
- Stocker au sec et sans poussières
- Ne pas exposer à des fluides agressifs
- Protéger contre les rayons du soleil
- Éviter les secousses mécaniques
- Température de stockage : 15 à 35 °C
- Humidité relative de l'air : maxi. 60 %
- Débrancher l'interrupteur principal de la batterie ou couper le sectionneur de la batterie
- En cas de stockage pendant plus de 3 mois, contrôler régulièrement l'état général de toutes les pièces. Si nécessaire, rafraîchir ou renouveler la conservation.



TEUPEN[®]
...access redefined

since '77

Commande

7 Commande

7.1 Consignes de sécurité pour la commande

Commande non conforme



⚠ AVERTISSEMENT

Danger de blessure par une commande non conforme !

Une commande non conforme peut entraîner des blessures graves et des dommages matériels importants.

- Faire toutes les étapes de commande suivant les indications et les informations de cette notice.
- Tous les travaux doivent être toujours réalisés par au moins deux personnes.
- Avant de commencer le travail, s'assurer que tous les carters et tous les équipements de sécurité sont installés et fonctionnent correctement.
- Ne jamais neutraliser ni ponter les équipements de sécurité pendant le fonctionnement.
- S'assurer que personne ne se trouve dans la zone dangereuse.

7.2 Raccorder la machine au réseau électrique

Personnel :

- Personnes formées

Équipement de protection :

- Vêtements de travail de protection
- Chaussures de sécurité
- Casque de protection

Courant électrique



⚠ DANGER

Danger de mort par courant électrique !

En cas de contact avec des pièces sous tension, il y a un danger de mort immédiat par choc électrique. L'endommagement de l'isolation ou de certains composants peut être mortel.

- Si l'isolation est endommagée, couper immédiatement l'alimentation électrique, et la faire réparer.
- Avant de travailler sur des pièces sous tension, les débrancher.
- Ne jamais ponter ni neutraliser de fusibles. Pour changer les fusibles, respecter l'ampérage indiqué.
- Tenir les pièces sous tension à l'abri de l'humidité. Celle-ci pourrait provoquer un court-circuit.

Raccorder la machine au réseau électrique

1. Brancher la rallonge au connecteur (Fig.62/1). Tenir compte de la longueur de câble maximale.

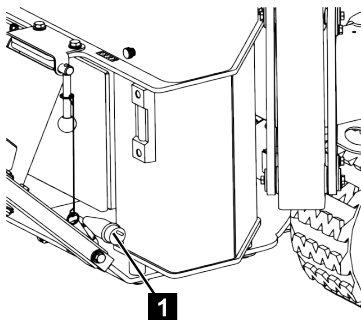


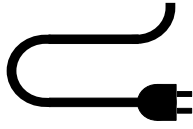
Fig. 62

Longueurs et sections de câble

Commande

TEUPEN[®]
...access redefined

since '77

<p>~230V < 40m = 2,5mm² < 80m = 4,0mm²</p> <p>3~400V < 40m = 2,5mm² < 80m = 4,0mm²</p>	
--	--

3914/0012

Fig. 63

Couper la machine du réseau électrique

2. Pour couper la machine du réseau électrique, il faut débrancher la rallonge du connecteur.

7.3 Raccorder la commande à câble

Personnel :

- Personnes formées

Équipement de protection :

- Vêtements de travail de protection
- Chaussures de sécurité
- Casque de protection

1. Débrancher la connexion par fiches (Fig.64/1) et raccorder la fiche de la télécommande à câble au raccord d'accouplement.
2. De plus, une connexion par fiches peut être installée sur le support du bras élévateur sous le boîtier de commande ou sur l'unité hydraulique.

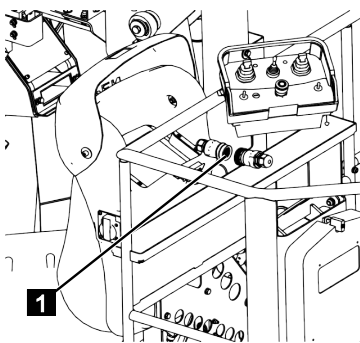


Fig. 64



AVIS

La prise doit être occupée pendant le fonctionnement, soit par le connecteur de pontage, soit par la télécommande à câble, car sinon pour des raisons de sécurité, aucune commande n'est possible.



⚠ AVERTISSEMENT

Danger de blessure par une commande non conforme !

Lors de l'utilisation de la télécommande à câble, il y a un risque de blessures pour les personnes dans la nacelle.

- Si la télécommande à câble est utilisée en dehors de la nacelle, il ne doit y avoir personne dans la nacelle.

Commande

7.4 Mettre en marche/arrêter la machine

Personnel :

- Personne initiée

Equipement de protection :

- Vêtements de protection
- Chaussures de sécurité
- Casque de protection

L'alimentation en énergie se fait soit par le réseau électrique (prise d'alimentation sur chantier) en utilisant une rallonge, par un moteur à combustion ou un entraînement par batterie.

7.4.1 Mettre en marche/arrêter la machine via le réseau électrique

7.4.1.1 Mettre en marche/arrêter la machine via le réseau électrique en combinaison avec le moteur à combustion

Mise en marche

1. S'assurer que la commande à câble est raccordée (↳ Chapitre 7.3 „Raccorder la commande à câble”, page 72).
2. Raccorder la machine au réseau électrique (↳ Chapitre 7.2 „Raccorder la machine au réseau électrique”, page 70).
3. Si le voyant vert (Fig.65/1) de la commande est allumé ou clignote, la machine est prête.

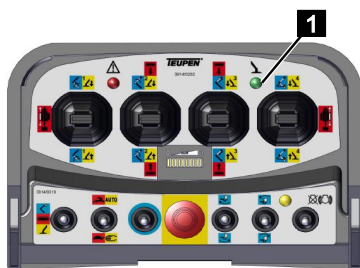


Fig. 65

Arrêt

4. Pour couper la machine du réseau électrique, il faut débrancher la rallonge du raccordement électrique (↳ Chapitre 7.2 „Raccorder la machine au réseau électrique”, page 70).

7.4.1.2 Mettre en marche/arrêter la machine via le raccordement électrique en combinaison avec l'entraînement par batterie

Mise en marche

1. S'assurer que la commande à câble est raccordée (↳ Chapitre 7.3 „Raccorder la commande à câble”, page 72).
2. Raccorder la machine au réseau électrique (↳ Chapitre 7.2 „Raccorder la machine au réseau électrique”, page 70).
3. Mettre l'entraînement par batterie en fonctionnement sur secteur (↳ Chapitre 7.4.3 „Mettre en marche/arrêter la machine par l'entraînement par batterie”, page 76).
4. Si le voyant vert (Fig.66/1) de la commande est allumé ou clignote, la machine est prête.

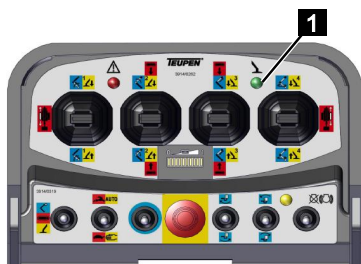


Fig. 66

Arrêt

5. Pour couper la machine du réseau électrique, il faut débrancher la rallonge du raccordement électrique (↳ Chapitre 7.2 „Raccorder la machine au réseau électrique”, page 70).

Commande

7.4.2 Mettre en marche/Couper la machine par le moteur à combustion



AVIS

Baisse de tension de la batterie du démarreur !

Les démarrages fréquents du moteur à combustion peuvent entraîner une chute de tension de la batterie du démarreur.

- Eviter les démarrages fréquents du moteur à combustion.

Mise en marche



Fig. 67

1. Contrôler le niveau d'huile du moteur (↳ Chapitre 11.4 „Unités d'entraînement”, page 211).
2. S'assurer que la commande à câble est raccordée (↳ Chapitre 7.3 „Raccorder la commande à câble”, page 72).
3. Pour démarrer, actionner l'interrupteur à bascule (Fig.67/1) pendant au moins 2 secondes.



AVIS

Avec un moteur diesel, le démarrage peut être retardé par le préchauffage du moteur, car celui-ci a un dispositif de préchauffage automatique qui dépend de la température.

- Le voyant jaune clignote pendant le démarrage.
- Le voyant jaune est allumé en permanence, lorsque le moteur tourne.

Arrêt

4. Pour la mise hors service, appuyer sur l'interrupteur à bascule (Fig.67/1) jusqu'à ce que le moteur arrête.

7.4.3 Mettre en marche/arrêter la machine par l'entraînement par batterie

Mise en marche

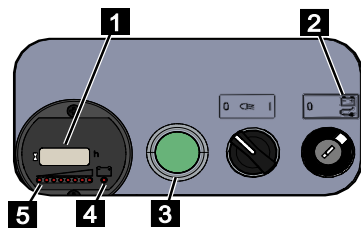


Fig. 68

1. Mettre l'interrupteur à clé sur mode batterie/secteur (Fig.68/2) en le tournant dans le sens des aiguilles d'une montre.
2. L'écran (Fig.68/1) affiche les heures de fonctionnement.
3. Le voyant de contrôle (Fig.68/4) clignote lorsque les batteries doivent être rechargées.
4. L'indicateur de charge (Fig.68/5) permet de contrôler l'état de charge. Le cas échéant, recharger les batteries (→ Chapitre 7.18 „Charger les batteries”, page 148).



AVIS

Veille

Lorsqu'il n'y a pas de déplacements pendant env. 1 heure, la commande passe automatiquement en mode de veille. Pour réactiver la commande, il faut actionner le bouton (Fig.68/3).



Fig. 69

5. Sélectionner le mode de service à l'aide du bouton (Fig.69/1).



AVIS

Sélection du mode d'entraînement

- Lorsque le voyant jaune (pos. 2) est allumé, l'entraînement par batterie est activé
- Lorsque le voyant jaune (pos. 2) est éteint, le mode secteur est activé

Coupure

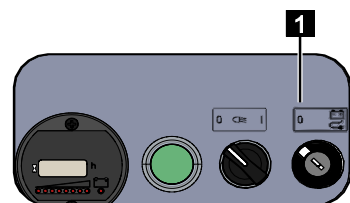


Fig. 70

6. Tourner l'interrupteur à clé (Fig.70/1) dans le sens inverse des aiguilles d'une montre sur [0].

7.5 Arrêt en cas d'urgence

Dans des situations dangereuses, il faut arrêter aussi vite que possible les mouvements des composants et couper l'alimentation en énergie.

En cas d'urgence, procéder de la manière suivante :

1. Déclencher immédiatement un arrêt d'urgence par un équipement d'arrêt d'urgence.
2. Lorsqu'il n'y a pas de danger pour la santé, dégager les personnes de la zone dangereuse.
3. Si nécessaire, prendre les mesures de premiers secours.
4. Alerter les pompiers et/ou les secours.
5. Informer les responsables sur le lieu d'intervention.
6. Couper la machine et la verrouiller afin d'éviter une remise sous tension involontaire

7.6 Déplacement de la machine

Personnel :

- Personnes formées

Équipement de protection :

- Vêtements de travail de protection
- Chaussures de sécurité
- Casque de protection
- Harnais d'antichute



AVERTISSEMENT

Risque de blessures en raison d'un déplacement non conforme de la plateforme élévatrice !

Un déplacement non conforme peut faire basculer ou glisser la machine. Cela peut entraîner des blessures graves et des dommages matériels importants.

- Ne déplacer la machine qu'en position de transport.
- Lors de déplacements commandés à partir de la nacelle, porter un harnais d'antichute et fixer celui-ci aux points d'attache dans la nacelle.
- Lors du déplacement, faire attention aux ouvertures pratiquées dans le plancher.
- Ne pas rouler sur des matériaux aux arêtes vives.
- Ne pas changer brusquement de direction.
- En cas d'arrêt en pente, caler la machine pour qu'elle ne puisse pas rouler.
- S'assurer que l'échelle est remontée et verrouillée.
- En cas de déplacement transversal par rapport à la pente, ne pas se tenir en aval, à côté de la plateforme élévatrice.
- En cas de déplacement en pente, ne pas se tenir sur la pente, derrière la plateforme élévatrice.
- Pour les montées, ne rouler qu'en marche avant.
- Pour les descentes, ne rouler qu'en marche arrière.
- Éviter que les chaînes en caoutchouc soient en contact avec de l'huile, de l'essence, du diesel ou du sel, les nettoyer ensuite si nécessaire.



TEUPEN[®]
...access redefined

since '77

Commande

Commande

7.6.1 Déplacement de la machine à l'aide de la commande

1. S'assurer que la commande à câble est raccordée (↳ Chapitre 7.3 „Raccorder la commande à câble”, page 72).
2. Mettre la machine en marche (↳ Chapitre 7.4 „Mettre en marche/arrêter la machine”, page 73).



Fig. 71

3. Mettre le sélecteur de fonction sur [Fonction des chenilles] (rouge) (Fig.71/1).
4. Avec le sélecteur du mode de service, sélectionner la [Vitesse lente] (Fig.71/2) ou la [Vitesse rapide] (Fig.71/3).
5. Déplacer la machine avec les leviers de commande (Fig.71/4 et 5) suivant le tableau ci-après.



AVIS

En actionnant lentement les leviers de commande, il est possible d'adapter la vitesse de marche.

Comme la vitesse lente a le plus de force, il est recommandé de l'activer lorsque les rayons de braquage sont petits.



⚠ AVERTISSEMENT

Risques de blessures en cas de vitesse inadaptée en pente ou en montée !

Une vitesse inadaptée lors du déplacement de la plateforme élévatrice en pente ou en montée, peut faire basculer ou glisser la machine. Cela peut entraîner des blessures graves et mêmes mortelles, et des dommages matériels importants.

- En pente ou en montée, il ne faut déplacer la machine qu'à la vitesse lente.

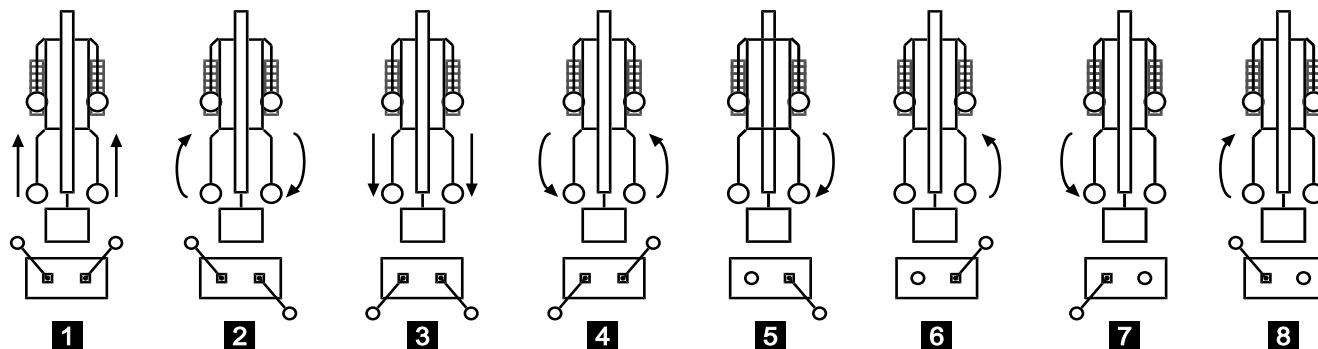


Fig. 72

N°	Commande	Effet
1	Pousser les deux leviers de commande vers l'avant.	La machine se déplace en marche avant.
2	Pousser le levier de commande gauche vers l'avant, et tirer le levier de commande droit vers l'arrière.	La machine tourne sur place dans le sens des aiguilles d'une montre.
3	Tirer les deux leviers de commande vers l'arrière.	La machine se déplace en marche arrière.
4	Tirer le levier de commande gauche vers l'arrière, et pousser le levier de commande droit vers l'avant.	La machine tourne sur place dans le sens inverse des aiguilles d'une montre.
5	Tirer uniquement le levier de commande droit vers l'arrière.	La machine tourne en marche arrière dans le sens des aiguilles d'une montre.
6	Pousser uniquement le levier de commande droit vers l'avant.	La machine tourne en marche avant dans le sens inverse des aiguilles d'une montre.
7	Tirer uniquement le levier de commande gauche vers l'arrière.	La machine tourne en marche arrière dans le sens inverse des aiguilles d'une montre.
8	Pousser uniquement le levier de commande gauche vers l'avant.	La machine tourne en marche avant dans le sens des aiguilles d'une montre.



AVIS

Selon les caractéristiques du sol, le rayon de braquage possible peut être d'une taille différente. Des petits rayons de braquage sollicitent plus les chenilles, qui s'usent plus vite.

Commande

7.6.2 Déplacement en pente de la machine



⚠ AVERTISSEMENT

Risques de blessure par une manipulation non conforme !

Un déplacement non conforme en pente peut faire basculer ou glisser la machine.

- Lors de déplacements en pente, ne pas se tenir dans la nacelle.
- Tenir compte de l'inclinaison maximale de la machine (Fig.72).
- Ne jamais se positionner en aval de la machine.

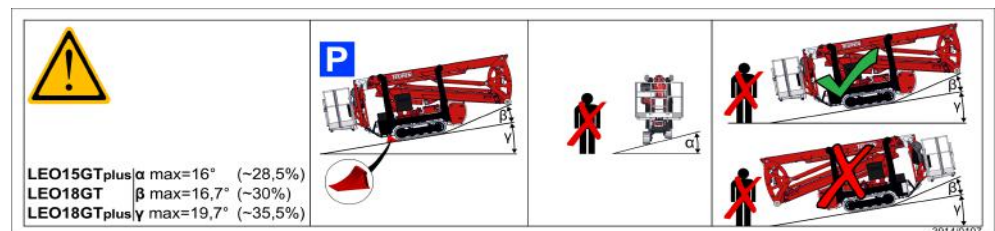


Fig. 73

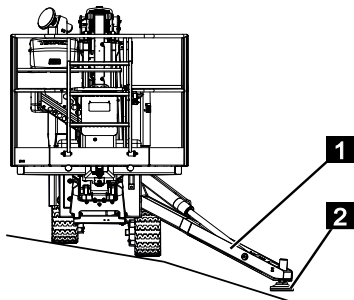


Fig. 74

1. Mettre la machine droite à l'aide du système d'entraînement à chenilles (☞ Chapitre 7.8 „Système d'entraînement à chenilles réglable en hauteur et en largeur”, page 90). Tenir alors compte de l'inclinaison maximale.
2. Pour sécuriser, mettre les appuis (Fig.74/1) en aval en variante d'appui large ou étroite Régler et commander les appuis pour la sécurisation et les abaisser.
3. Veiller à ce que les disques d'appui (Fig.74/2) ne touchent pas le sol si possible.

7.6.3 Franchir des bords avec la machine



⚠ AVERTISSEMENT

Danger de mort dû à une mauvaise manipulation !

La machine peut basculer en roulant sur des différences de hauteur trop importantes. Cela peut entraîner des blessures graves et mêmes mortelles.

- Pour rouler sur des hauteurs différentes, il faut rentrer le système d'entraînement à chenilles.
- Ne pas se tenir dans la nacelle lors de franchissements de bords.
- Ne jamais se mettre dans la zone dangereuse (zone de basculement) de la machine.
- Respecter la différence de hauteur maximale des bords à franchir (hauteur maxi. des bords $X = 100$ mm (Fig.74/X).
- Si possible, franchir perpendiculairement les bords.

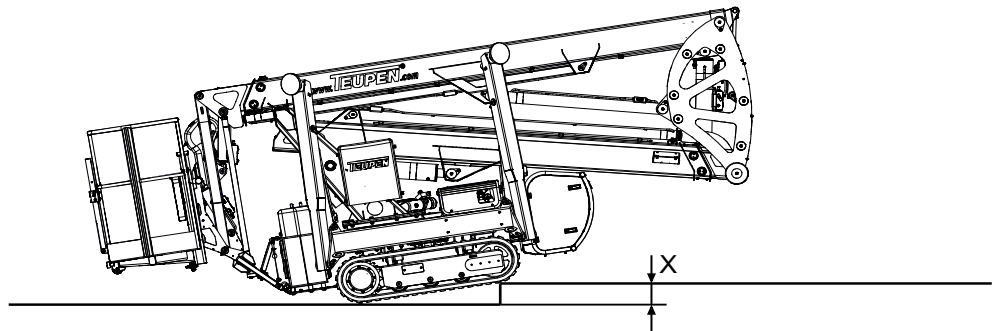


Fig. 75

1. Rentrer les systèmes d'entraînement à chenilles (↳ Chapitre 7.8 „Système d'entraînement à chenilles réglable en hauteur et en largeur”, page 90).
2. Amener la machine en position de transport (↳ Chapitre 7.10 „Amener la structure de la plateforme en position de transport”, page 99).
3. S'assurer que la hauteur des bords à franchir (Fig.75/X) ne dépasse pas 100 mm.
4. Si possible, franchir perpendiculairement les bords (↳ Chapitre 7.6 „Déplacement de la machine”, page 77).

Commande

7.6.4 Déplacement de la machine sur des pentes



⚠ AVERTISSEMENT

Danger de mort dû à une mauvaise manipulation !

La machine peut basculer en roulant sur des différences de hauteur trop importantes. Cela peut entraîner des blessures graves et mêmes mortelles.

- Pendant le déplacement en montée ou en descente, ne pas rester dans la nacelle.
- Ne jamais se mettre dans la zone dangereuse (zone de basculement) de la machine.
- Tenir compte de l'inclinaison maximale de la machine (Fig.75).
- Si possible, franchir perpendiculairement les bords.

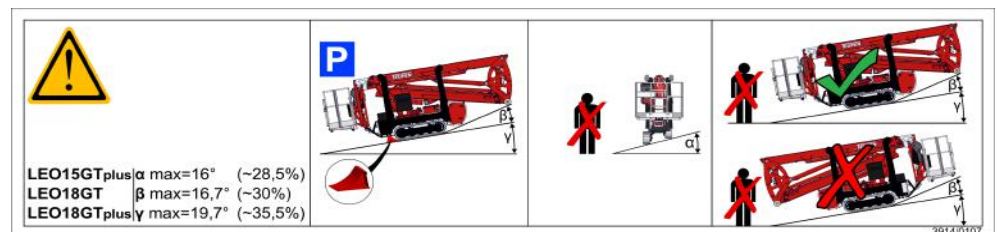


Fig. 76

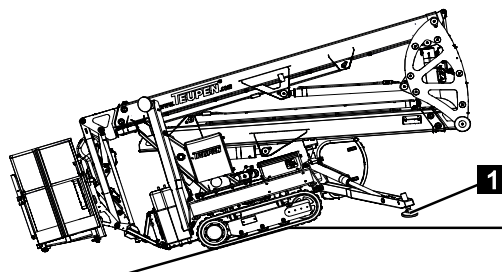


Fig. 77

1. Rentrer le système d'entraînement à chenilles (↳ Chapitre 7.8 „Système d'entraînement à chenilles réglable en hauteur et en largeur”, page 90).
2. Pour sécuriser, descendre Régler et commander les appuis pour la sécurisation les appuis souhaités Amener l'appui en position de travail.
3. Si possible, franchir perpendiculairement les bords (↳ Chapitre 7.6 „Déplacement de la machine”, page 77).
4. Veiller à ce que les disques d'appui (Fig.77/1) ne touchent pas le sol si possible.

7.7 Commander les appuis

Personnel :

- Personne initiée

Equipement de protection :

- Vêtements de protection
- Chaussures de sécurité
- Casque de protection



⚠ AVERTISSEMENT

Danger de blessure par un appui non conforme !

Un appui non conforme peut faire basculer ou glisser la machine. Cela peut entraîner des blessures graves et des dommages matériels importants.

- Tous les travaux doivent être toujours réalisés par au moins deux personnes.
- S'assurer que le sol a une capacité de charge suffisante.
- Toujours utiliser des plaques d'appui.
- Tenir compte de l'inclinaison maximale du sol.
- S'assurer que les disques d'appui sont orientés à l'horizontale (divergence maximale de $\pm 8^\circ$).
- Ancrer les appuis avec des chaînes, des câbles, des clous etc.
- Observer toujours le mouvement des appuis lors de la sortie.
- S'assurer que personne, qu'aucune conduite d'alimentation ou qu'aucun autre objet ne se trouve dans la zone des appuis.
- Sortir les appuis en position de transport, avec précaution et avec prudence. Il y a un risque de collision avec les autres éléments de la machine !

Pour mettre la machine en position de travail, il est possible de sortir manuellement ou automatiquement les appuis. La mise en place des appuis de la machine peut se faire au sol avec la commande inférieure ou à partir de la nacelle avec le pupitre de commande.

Commande

7.7.1 Mise en place manuelle des appuis

1. Mettre la machine en marche (☞ Chapitre 7.4 „Mettre en marche/arrêter la machine”, page 73).



Fig. 78

2. Mettre le sélecteur de fonction sur [Fonctions des appuis] (jaune) (Fig.78/7).
3. Mettre le sélecteur du mode de service (Fig.78/6) sur manuel.



⚠ AVERTISSEMENT

Risque de blessures à cause d'une montée ou d'une descente irrégulière de la machine !

Une montée ou une descente irrégulière peut faire basculer ou glisser la machine. Cela peut entraîner des blessures graves et des dommages matériels importants.

- En cas de montée ou de descente irrégulière, arrêter immédiatement l'opération et réaligner manuellement la machine.

4. Commander l'appui/les appuis souhaité(s) avec les leviers de commande (Fig.78/1, 2, 3 et 4) suivant le tableau ci-après.

5. Le voyant vert (Fig.78/5) est allumé en continu si l'appui est correct.

Élément de commande	Pictogramme	Effet
Pousser le levier de commande (Fig.78/1) vers l'avant.		L'appui 1 descend
		L'appui 1 monte
Pousser le levier de commande (Fig.78/2) vers l'avant.		L'appui 2 descend
		L'appui 2 monte
Pousser le levier de commande (Fig.78/3) vers l'avant.		L'appui 3 descend
		L'appui 3 monte
Pousser le levier de commande (Fig.78/4) vers l'avant.		L'appui 4 descend
		L'appui 4 monte

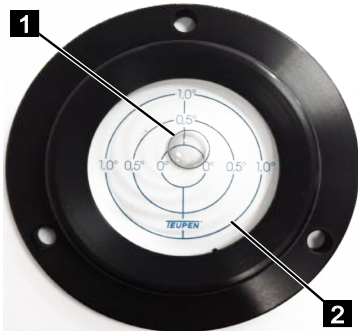


Fig. 79

- Placer le châssis à l'horizontale en alignant les appuis au moyen du niveau (Fig.79). La bulle (Fig.79/1) du niveau doit se trouver dans le cercle 1° (Fig.79/2).
- Veiller à ce que les systèmes d'entraînement à chenilles ne touchent pas le sol.

Commande

7.7.2 Mise en place automatique des appuis

1. Mettre la machine en marche (↳ Chapitre 7.4 „Mettre en marche/arrêter la machine”, page 73).



Fig. 80

2. Mettre le sélecteur de fonction sur [Fonctions des appuis] (jaune) (Fig.80/7).
3. Mettre le sélecteur du mode de service (Fig.80/6) sur automatique.



⚠ AVERTISSEMENT

Risque de blessures à cause d'une montée ou d'une descente irrégulière de la machine !

Une montée ou une descente irrégulière peut faire basculer ou glisser la machine. Cela peut entraîner des blessures graves et des dommages matériels importants.

- En cas de montée ou de descente irrégulière, arrêter immédiatement l'opération et réaligner manuellement la machine.

4. Commander les appuis avec les leviers de commande (Fig.80/1, 2, 3 ou 4) suivant le tableau ci-après.
5. Le voyant vert (Fig.80/5) est allumé en continu si l'appui est correct.

Élément de commande	Pictogramme	Effet
Pousser le levier de commande (Fig.80/1, 2, 3 ou 4) vers l'avant.		Appuis 1,2,3 et 4 descendent
		Appuis 1,2,3 et 4 montent

TEUPEN[®]
...access redefined

since '77

Commande

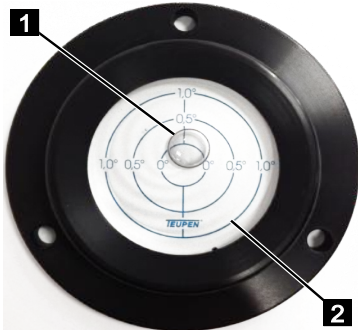


Fig. 81

6. Placer le châssis à l'horizontale en alignant les appuis au moyen du niveau (Fig.81). La bulle (Fig.81/1) du niveau doit se trouver dans le cercle 1° (Fig.81/2).
7. Veiller à ce que les systèmes d'entraînement à chenilles ne touchent pas le sol.



Commande



7.8 Système d'entraînement à chenilles réglable en hauteur et en largeur

Les deux systèmes d'entraînement à chenilles peuvent être réglés indépendamment l'un de l'autre, en hauteur et ainsi simultanément en largeur. Cette fonction est principalement nécessaire pour les déplacements en pente. Ce réglage peut être mécanique ou hydraulique (option).

7.8.1 Réglage mécanique des chenilles

Personnel :

- Personnes formées

Équipement de protection :

- Vêtements de travail de protection
- Chaussures de sécurité
- Casque de protection



AVERTISSEMENT

Danger de blessure par un réglage non conforme de la hauteur/largeur !

Un réglage non conforme de la hauteur/largeur peut faire basculer ou glisser la machine. Cela peut entraîner des blessures graves et des dommages matériels importants.

- Tenir compte de l'inclinaison maximale de la machine.
- Ne jamais se positionner en aval de la machine.
- Ne faire le réglage de la hauteur/largeur qu'en position de travail large de l'appui

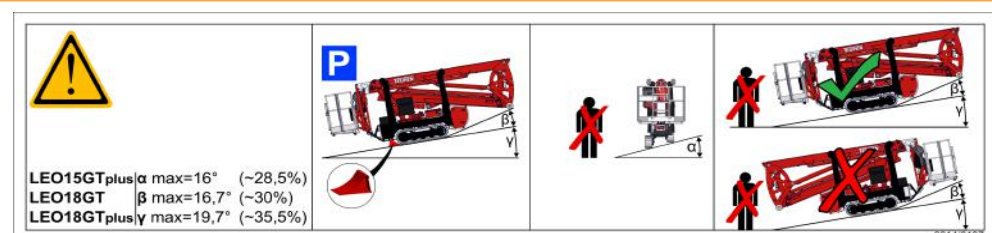


Fig. 82

Commande

7.8.1.1 Sortie mécanique du système d'entraînement à chenilles

1. Mettre la machine en marche (☞ Chapitre 7.4 „Mettre en marche/arrêter la machine”, page 73).
2. Amener la machine en position de travail (☞ Chapitre 7.7 „Commander les appuis”, page 84).
3. Monter la machine avec les appuis jusqu'à ce que le système d'entraînement à chenilles se trouve à env. 20 mm du sol (Fig.83/X).
4. Prendre le levier manuel dans le coffret Coffret.

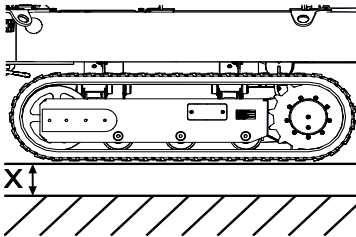


Fig. 83



⚠ AVERTISSEMENT

Risques de blessures par écrasement entre le système d'entraînement à chenilles et le sol !

Le réglage de la hauteur peut provoquer des blessures graves par écrasements entre le système d'entraînement à chenilles et le sol.

- S'assurer qu'il n'y a pas de membres entre les systèmes d'entraînement à chenilles et le sol.
- S'assurer qu'il n'y a pas d'autres personnes dans la zone du système d'entraînement à chenilles.

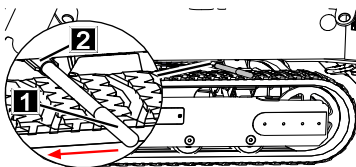


Fig. 84

5. Insérer le levier manuel (Fig.84/1) dans le verrouillage (Fig.84/2).
6. Desserrer le verrouillage en appuyant sur le levier manuel (Fig.84/1) dans le sens de la flèche.
 - Le système d'entraînement à chenilles du côté opposé sort en glissant jusqu'au sol.
7. Descendre avec précaution les deux appuis du côté du système d'entraînement à chenilles qui doit être sorti (monter donc le châssis de ce côté), jusqu'à ce que le système d'entraînement à chenilles perde le contact avec le sol et sorte (☞ Chapitre 7.7 „Commander les appuis”, page 84).
8. Lorsque la hauteur de sortie souhaitée est atteinte, enclencher le verrouillage.
9. S'assurer que le verrouillage est enclenché correctement. Pour cela, il faut avoir repoussé le levier de la pompe manuelle jusqu'à ce que les deux flèches (Fig.85/1) coïncident.

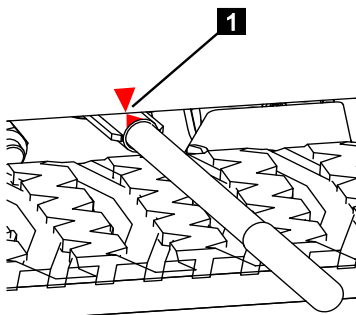


Fig. 85

7.8.1.2 Rentrée mécanique du système d'entraînement à chenilles

1. Mettre la machine en marche (☞ Chapitre 7.4 „Mettre en marche/arrêter la machine”, page 73).
2. Amener la machine en position de travail (☞ Chapitre 7.7 „Commander les appuis”, page 84).
3. Monter la machine avec les appuis jusqu'à ce que le système d'entraînement à chenilles se trouve à env. 20 mm du sol (Fig.86/X).
4. Prendre le levier manuel dans le coffret Coffret.

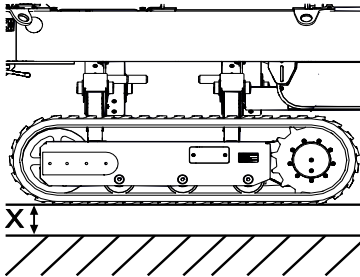


Fig. 86



⚠ AVERTISSEMENT

Risques de blessures par écrasement entre le système d'entraînement à chenilles et le sol !

Le réglage de la hauteur peut provoquer des blessures graves par écrasements entre le système d'entraînement à chenilles et le sol.

- S'assurer qu'il n'y a pas de membres entre les systèmes d'entraînement à chenilles et le sol.
- S'assurer qu'il n'y a pas d'autres personnes dans la zone du système d'entraînement à chenilles.

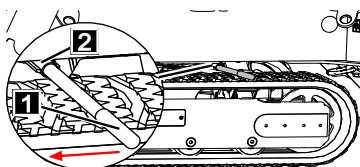


Fig. 87

5. Insérer le levier manuel (Fig.87/1) dans le verrouillage (Fig.87/2).
6. Desserrer le verrouillage en appuyant sur le levier de la pompe manuelle (Fig.87/1) dans le sens de la flèche.
 - Le système d'entraînement à chenilles du côté opposé sort en glissant jusqu'au sol.
7. Rentrer avec précaution les deux appuis du côté du système d'entraînement à chenilles qui doit être sorti (descendre donc le châssis de ce côté) jusqu'à ce que le système d'entraînement à chenilles rentre (☞ Chapitre 7.7 „Commander les appuis”, page 84).
8. Lorsque la hauteur de sortie souhaitée est atteinte, enclencher le verrouillage.
9. S'assurer que le verrouillage est enclenché correctement. Pour cela, il faut avoir repoussé le levier de la pompe manuelle jusqu'à ce que les deux flèches (Fig.88/1) coïncident.

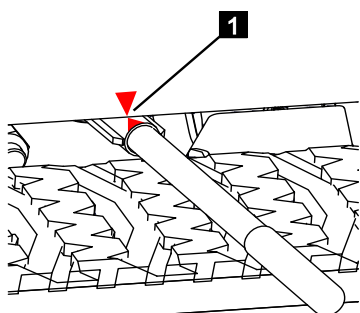


Fig. 88

Commande

7.8.2 Réglage hydraulique des chenilles

Personnel :

- Personnes formées

Équipement de protection :

- Vêtements de travail de protection
- Chaussures de sécurité
- Casque de protection



⚠ AVERTISSEMENT

Danger de blessure par un réglage non conforme de la hauteur/largeur !

Un réglage non conforme de la hauteur/largeur peut faire basculer ou glisser la machine. Cela peut entraîner des blessures graves et des dommages matériels importants.

- Tenir compte de l'inclinaison maximale de la machine.
- Ne jamais se positionner en aval de la machine.
- S'assurer que personne ne se trouve à côté de la machine.

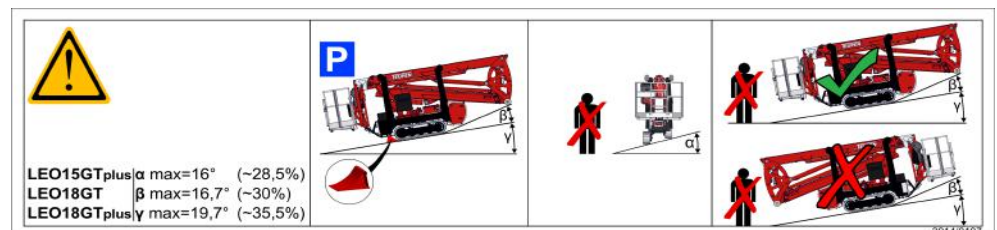


Fig. 89

7.8.2.1 Sortir et rentrer de façon hydraulique le système d'entraînement à chenilles

1. Mettre la machine en marche (↳ Chapitre 7.4 „Mettre en marche/arrêter la machine”, page 73).



Fig. 90

2. Mettre le sélecteur de fonction de la commande radio sur [Fonction des chenilles] (rouge) (Fig.90/3).
3. Déplacer le système d'entraînement à chenilles avec les leviers de commande (Fig.90/1 et 2) suivant le tableau ci-après.



AVIS

S'assurer qu'il n'y a pas d'obstacles (bords de trottoir, etc.) à côté de la machine, car ceux-ci pourraient arrêter le déplacement du système d'entraînement.

Levier de commande	Pictogramme	
Levier de commande (Fig.90/1)		Le système d'entraînement à chenilles gauche sort
		Le système d'entraînement à chenilles gauche rentre
Levier de commande (Fig.90/2)		Le système d'entraînement à chenilles droit sort
		Le système d'entraînement à chenilles droit rentre

7.8.3 Conseils et des recommandations pour le réglage hydraulique du système d'entraînement à chenilles

Quelques conseils utiles pour le réglage du système d'entraînement à chenilles :

- Le mécanisme de réglage hydraulique est prévu pour régler en hauteur et en largeur le système d'entraînement, sans avoir à monter le châssis avec des appuis.
- Si le réglage du système d'entraînement n'est pas possible à cause d'un sol défavorable, il faut utiliser le système d'appui (↳ Chapitre 7.7 „Commander les appuis”, page 84).
- Pour protéger la machine et les chenilles, la force de réglage hydraulique est limitée. Sur un sol stable, tel que sur du goudron, de l'asphalte, pierres stabilisées ou herbes denses, le réglage en hauteur et latéral d'un côté ou des deux côtés des chenilles est possible.
- Si le sol est sableux ou avec des herbes souples, il faut s'attendre à ce que les chenilles s'enfoncent à un endroit suivant la course de réglage, et en particulier après plusieurs sorties et rentrées.
- Si le sol n'est pas très stable, nous recommandons tout d'abord d'effectuer le réglage du système d'entraînement souhaité sur un sol stable ou de monter le châssis à l'aide des appuis (↳ Chapitre 7.7 „Commander les appuis”, page 84).

7.9 Commander la structure de la plateforme

Personnel :

- Personnes formées

Équipement de protection :

- Vêtements de travail de protection
- Chaussures de sécurité
- Casque de protection
- Harnais d'antichute



⚠ AVERTISSEMENT

Risques de blessure par une manipulation non conforme !

Une commande non conforme peut entraîner des blessures graves et des dommages matériels importants.

- Dans la nacelle, toujours porter un harnais d'antichute et fixer celui-ci aux points d'attache Nacelle.
- Ne pas se balancer, ni se déplacer brusquement dans la nacelle.
- Tous les travaux doivent être toujours réalisés par au moins deux personnes, une personne doit toujours rester en bas, afin de pouvoir actionner la commande de secours si nécessaire.
- S'assurer que l'échelle est remontée et verrouillée.
- Ne pas monter sur le garde-corps de la nacelle.
- Ne pas travailler sur ou à proximité de câbles haute tension.
- Faire attention aux obstacles en hauteur.
- S'assurer que lors du déplacement de la nacelle, aucune partie du corps ne puisse être coincée p. ex. contre un mur.
- Lorsque la vitesse du vent dépasse 12,5 m/sec (force 6 Bft), arrêter immédiatement le travail.

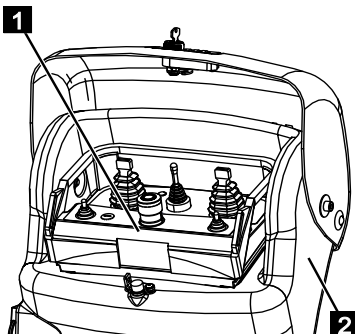


Fig. 91

1. Insérer la commande (Fig.91/1) dans le pupitre de commande (Fig.91/2).

Commande

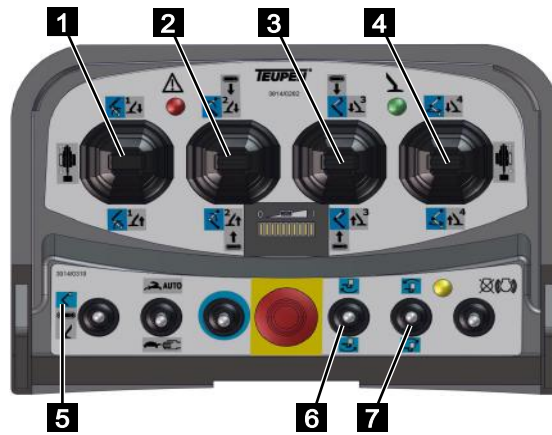


Fig. 92

2. Mettre le sélecteur de fonction de la commande sur [Fonctions de la plateforme] (bleu) (Fig.92/5).

3. Manipuler la plateforme avec les leviers de commande (Fig.92/1,2,3,4,6 et 7) conformément au tableau suivant.

Élément de commande	Pictogramme	Effet
Pousser le levier de commande (Fig.92/1) vers l'avant		Monter le bras inférieur Sortir le bras inférieur*
		Descendre le bras inférieur Rentrer le bras inférieur*
Pousser le levier de commande (Fig.92/2) vers l'avant		Monter le bras supérieur
		Descendre le bras supérieur
Pousser le levier de commande (Fig.92/3) vers l'avant		Sortir le bras supérieur
		Rentrer le bras supérieur
Pousser le levier de commande (Fig.92/4) vers l'avant		Tourner la plateforme dans le sens des aiguilles d'une montre
		Tourner la plateforme dans le sens inverse des aiguilles d'une montre
Pousser l'interrupteur à bascule (Fig.92/6) vers l'avant		La nacelle s'incline vers l'avant
		La nacelle s'incline vers l'arrière
Pousser l'interrupteur à bascule (Fig.92/7) vers l'avant		Le bras de la nacelle monte
		Le bras de la nacelle descend

*uniquement LEO18GTplus et TL54AJ

Commande

7.10 Amener la structure de la plateforme en position de transport

Personnel :

- Personnes formées

Équipement de protection :

- Vêtements de travail de protection
- Chaussures de sécurité
- Casque de protection
- Harnais d'antichute

Définition Position de transport

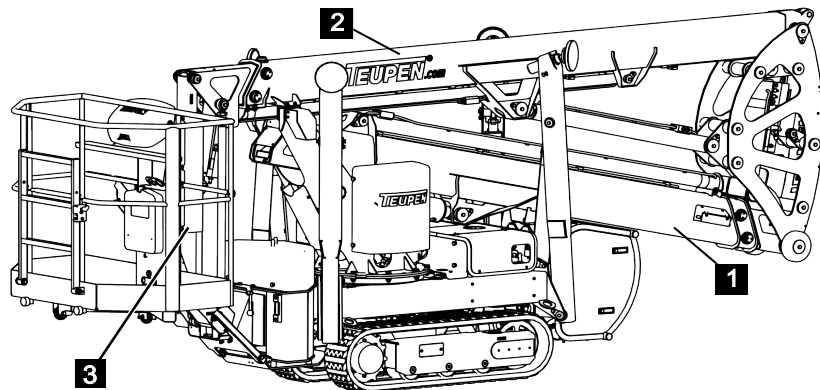


Fig. 93

- Le bras inférieur (Fig.93/1) et le bras supérieur (Fig.93/2) se trouvent dans le support de transport.

7.10.1 Amener la structure de la plateforme en position de transport

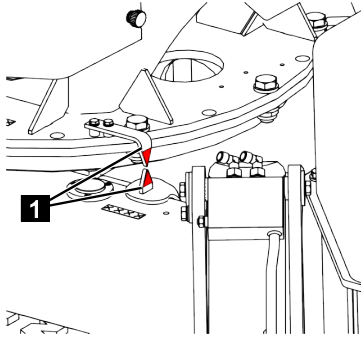


Fig. 94

1. Mettre la machine en marche (↳ Chapitre 7.4 „Mettre en marche/arrêter la machine”, page 73).
2. Rentrer et abaisser le bras supérieur (↳ Chapitre 7.9 „Commander la structure de la plateforme”, page 96).
3. Pivoter la structure de la plateforme en direction de la position de transport (↳ Chapitre 7.9 „Commander la structure de la plateforme”, page 96) jusqu'à ce que les flèches (Fig.94/1) coïncident exactement.
4. Rentrer et abaisser le bras inférieur (↳ Chapitre 7.9 „Commander la structure de la plateforme”, page 96).
5. Abaisser le bras de la nacelle (↳ Chapitre 7.9 „Commander la structure de la plateforme”, page 96).



Commande

TEUPEN[®]
...access redefined

since '77

7.11 Mettre l'appui en position de transport

Personnel :

- Personnes formées

Équipement de protection :

- Vêtements de travail de protection
- Chaussures de sécurité
- Casque de protection
- Harnais d'antichute

Définition Position de transport

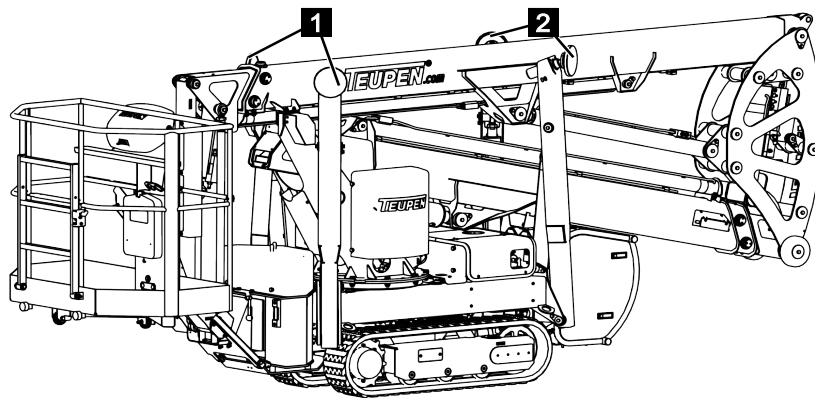


Fig. 95

- Les appuis un et quatre (Fig.95/1) se trouvent en position de transport.
- Les appuis deux et trois (Fig.95/2) se trouvent en position de transport.

Commande

7.11.1 Amener l'appui manuellement en position de transport

1. Mettre la machine en marche (↳ Chapitre 7.4 „Mettre en marche/arrêter la machine”, page 73).
2. Amener la structure de la plateforme en position de transport (↳ Chapitre 7.10 „Amener la structure de la plateforme en position de transport”, page 99).



Fig. 96

3. Mettre le sélecteur de fonction sur [Fonctions des appuis] (jaune) (Fig.96/5).
4. Commander l'appui/les appuis souhaité(s) avec les leviers de commande (Fig.96/1, 2, 3 et 4) suivant le tableau ci-après.



⚠ AVERTISSEMENT

Risque de blessures à cause d'une montée ou d'une descente irrégulière de la machine !

Une montée ou une descente irrégulière peut faire basculer ou glisser la machine. Cela peut entraîner des blessures graves et des dommages matériels importants.

- En cas de montée ou de descente irrégulière, arrêter immédiatement l'opération et réaligner manuellement la machine.

Élément de commande	Pictogramme	Effet
Lever de commande (Fig.96/1)		L'appui 1 descend
		L'appui 1 monte
Lever de commande (Fig.96/2)		L'appui 2 descend
		L'appui 2 monte
Lever de commande (Fig.96/3)		L'appui 3 descend
		L'appui 3 monte
Lever de commande (Fig.96/4)		L'appui 4 descend
		L'appui 4 monte

5. Amener l'appui en position de transport souhaitée.

Commande

7.12 Démonteur/monter la nacelle

Personnel :

- Personnes formées

Équipement de protection :

- Vêtements de travail de protection
- Chaussures de sécurité
- Casque de protection

En cas de passages étroits ou du changement vers le dispositif de levage, il est nécessaire de démonter/monter la nacelle. Pour cela, un dispositif de changement est monté sur la commande de la nacelle.



AVIS

Le changement de la nacelle doit être fait par deux personnes.

7.12.1 Démonteur la nacelle

1. Amener la structure de la plateforme en position de transport (↳ Chapitre 7.10 „Amener la structure de la plateforme en position de transport”, page 99).
2. Prendre la clé plate dans le porte-documents (Fig.97/1).
3. Desserrer la vis de fixation (Fig.97/2) avec la clé plate en tournant dans le sens inverse des aiguilles d'une montre.
4. Tenir la nacelle (2e personne).

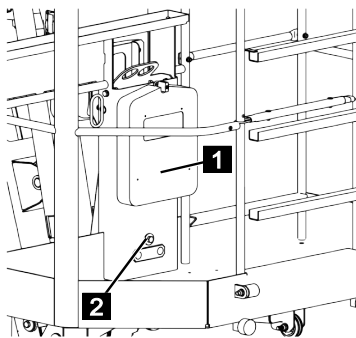


Fig. 97

5. Retirer la goupille fendue à ressort (Fig.98/1) de la cheville de verrouillage (Fig.98/2).

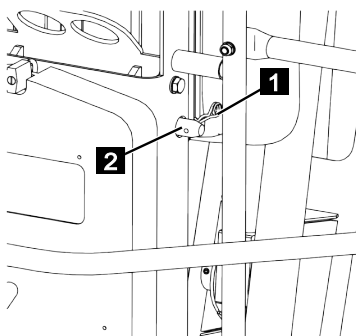


Fig. 98

TEUPEN[®]
...access redefined

since '77

Commande

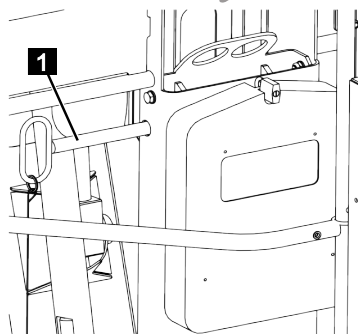


Fig. 99

6. Retirer la cheville de verrouillage (Fig.99/1).

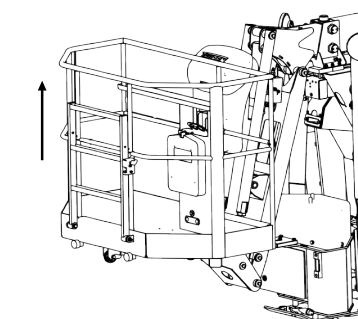


Fig. 100

7. À deux personnes, soulever légèrement la nacelle jusqu'à ce qu'elle puisse être basculée (Fig.100).

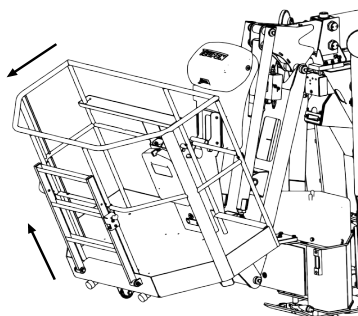


Fig. 101

8. Faire basculer la nacelle et la retirer en biais vers le haut (Fig.101).



AVIS

Deux roues sont montées au plancher de la nacelle pour pouvoir la déplacer plus facilement.

Commande

7.12.2 Monter la nacelle

1. Amener la structure de la plateforme en position de transport (↳ Chapitre 7.10 „Amener la structure de la plateforme en position de transport”, page 99).
2. Enfoncer la nacelle de travers avec la fixation (Fig.102/4) des deux côtés sur la goupille (Fig.102/3).
3. Pousser la nacelle vers la machine et la déposer avec les fixations (Fig.102/1) sur les goupilles (Fig.102/2).

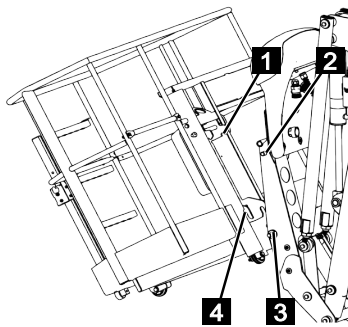


Fig. 102

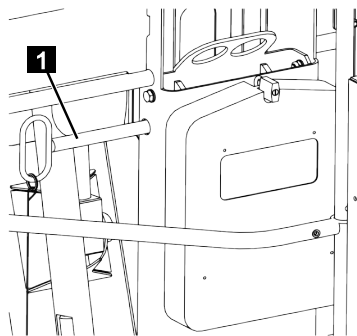


Fig. 103

4. Mettre en place la cheville de verrouillage (Fig.103/1).

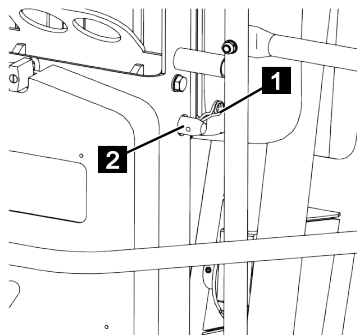


Fig. 104

5. Bloquer la cheville de verrouillage (Fig.104/2) avec la goupille fendue à ressort (Fig.104/1).

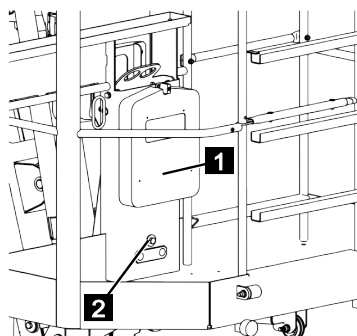


Fig. 105

6. Prendre la clé plate dans le porte-documents (Fig.105/1).
7. Serrer la vis de fixation (Fig.105/2) avec la clé plate en vissant dans le sens des aiguilles d'une montre. (Couple de serrage env. 20 Nm)

7.13 Dispositif de levage

Le dispositif de levage permet de soulever des charges jusqu'à 300 kg maximum.



⚠ AVERTISSEMENT

Danger de mort par des charges en suspension !

Lors du soulèvement de charges, il y a un danger de mort par des pièces qui tombent ou pivotent d'une manière incontrôlée.

- Ne jamais se mettre sous des charges en suspension.
- Utiliser uniquement le point d'accrochage prévu pour monter les charges. Faire attention à ce que le matériel de levage soit bien fixé.

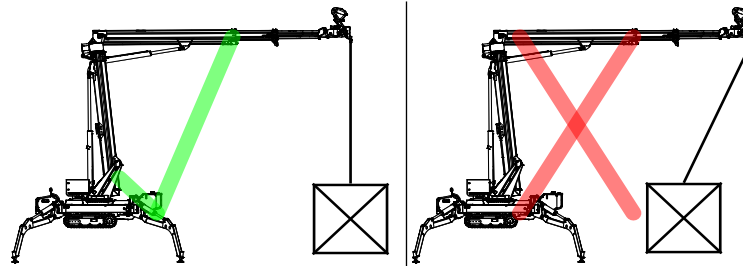


Fig. 106

Soulever toujours les charges droites. Ne jamais soulever une charge de travers. Utiliser uniquement des élingues adaptées.

Commande

7.13.1 Monter/démonter le dispositif de levage

Personnel :

- Personnes formées

Équipement de protection :

- Vêtements de travail de protection
- Chaussures de sécurité
- Casque de protection

1. Démontez la nacelle (↳ Chapitre 7.12 „Démontez/monter la nacelle”, page 105).
2. Enfoncez la fixation du dispositif de levage (Fig.107/1) sur les goupilles (Fig.107/2).

Montage

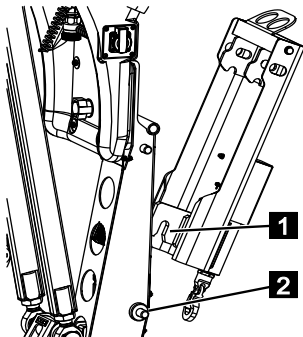


Fig. 107

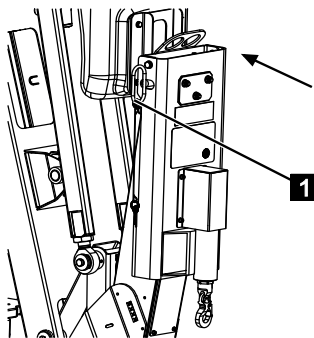


Fig. 108

3. Appuyez le dispositif de levage dans le sens de la flèche contre la fixation et insérez la goupille de verrouillage (Fig.108/1).

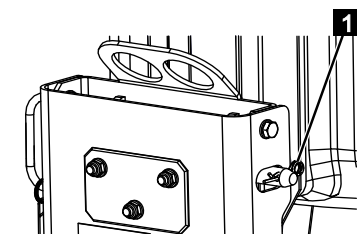


Fig. 109

4. Bloquez la goupille de verrouillage avec la goupille fendue à ressort (Fig.109/1).

TEUPEN[®]
...access redefined

since '77

Commande

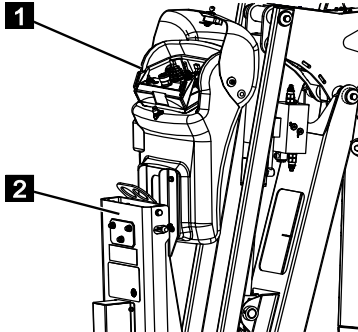


Fig. 110

5. Sortir la télécommande radio (Fig.110/1) du boîtier de commande.
6. Débrancher la fiche de raccordement de la télécommande radio.
7. Raccorder le connecteur du dispositif de levage (Fig.110/2) au connecteur dans le boîtier de commande.

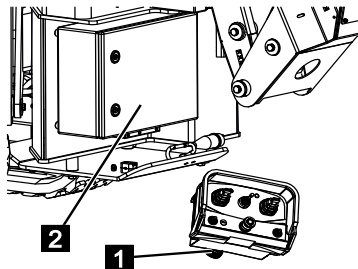


Fig. 111

8. Raccorder le connecteur de la télécommande radio (Fig.111/1) au boîtier du connecteur sur le boîtier de commande du châssis (Fig.111/2).

Démontage

9. Le démontage se fait dans l'ordre inverse.

Commande

7.13.2 Commander le dispositif de levage

Personnel :

- Personnes formées

Équipement de protection :

- Vêtements de travail de protection
- Chaussures de sécurité
- Casque de protection
- Harnais d'antichute



⚠ AVERTISSEMENT

Risques de blessure par une manipulation non conforme !

Une commande non conforme peut entraîner des blessures graves et des dommages matériels importants.

- Dans la nacelle, toujours porter un harnais d'antichute et fixer celui-ci aux points d'attache Nacelle.
- Ne pas se balancer, ni se déplacer brusquement dans la nacelle.
- Tous les travaux doivent être toujours réalisés par au moins deux personnes, une personne doit toujours rester en bas, afin de pouvoir actionner la commande de secours si nécessaire.
- S'assurer que l'échelle est remontée et verrouillée.
- Ne pas monter sur le garde-corps de la nacelle.
- Ne pas travailler sur ou à proximité de câbles haute tension.
- Faire attention aux obstacles en hauteur.
- S'assurer que lors du déplacement de la nacelle, aucune partie du corps ne puisse être coincée p. ex. contre un mur.
- Lorsque la vitesse du vent dépasse 12,5 m/sec (force 6 Bft), arrêter immédiatement le travail.

1. Mettre la machine en marche (☞ Chapitre 7.4 „Mettre en marche/arrêter la machine”, page 73).
2. Soutenir la machine (☞ Chapitre 7.7 „Commander les appuis”, page 84).



Fig. 112

3. Mettre le sélecteur de fonction de la commande sur [Fonctions de la plateforme] (bleu) (Fig.112/5).

4. Manipuler la plateforme avec les leviers de commande (Fig.112/1,2,3,4,6 et 7) conformément au tableau suivant.

Élément de commande	Pictogramme	Effet
Pousser le levier de commande (Fig.112/1) vers l'avant		Monter le bras inférieur Sortir le bras inférieur*
		Descendre le bras inférieur Rentrer le bras inférieur*
Pousser le levier de commande (Fig.112/2) vers l'avant		Monter le bras supérieur
		Descendre le bras supérieur
Pousser le levier de commande (Fig.112/3) vers l'avant		Sortir le bras supérieur
		Rentrer le bras supérieur
Pousser le levier de commande (Fig.112/4) vers l'avant		Tourner la plateforme dans le sens des aiguilles d'une montre
		Tourner la plateforme dans le sens inverse des aiguilles d'une montre
Pousser l'interrupteur à bascule (Fig.112/6) vers l'avant		La nacelle s'incline vers l'avant
		La nacelle s'incline vers l'arrière
Pousser l'interrupteur à bascule (Fig.112/7) vers l'avant		Le bras de la nacelle monte
		Le bras de la nacelle descend

*uniquement LEO18GTplus et TL54AJ

Commande

7.14 Remplir le réservoir de carburant

Personnel :

- Personnes formées

Équipement de protection :

- Vêtements de travail de protection
- Chaussures de sécurité



⚠ AVERTISSEMENT

Risque de feu en mettant du carburant d'une manière non conforme !

Lors du remplissage du réservoir, il y a un risque de feu par les vapeurs qui s'échappent et le carburant écoulé.

- Pour mettre du carburant, il ne faut pas fumer, et il faut s'assurer qu'il n'y a pas de feu, ni de flamme à proximité.
- Porter des gants adaptés.
- Avant de mettre du carburant, couper le moteur.
- Ne mettre du carburant que dans des locaux bien aérés ou à l'extérieur, car les vapeurs qui s'échappent peuvent être inhalées.
- Ne jamais remplir le réservoir de carburant au-delà de la marque indiquée.
- Essuyer tout le carburant renversé avant de démarrer le moteur à combustion ou l'aspirer avec des liants adaptés, et l'éliminer d'une manière professionnelle.

1. S'assurer que le moteur à combustion est coupé (↳ Chapitre 7.4 „Mettre en marche/arrêter la machine”, page 73).
2. S'assurer que la plateforme élévatrice est à l'horizontale.
3. Porter des gants adaptés (gants pour diesel, gants jetables etc.).
4. Ouvrir le bouchon (Fig.113/1 du réservoir, le desserrer en le tournant dans le sens inverse des aiguilles d'une montre et le mettre à un endroit adapté de manière à ce qu'il reste propre.

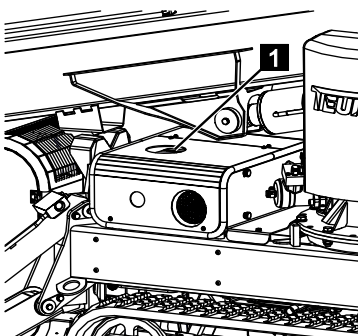


Fig. 113

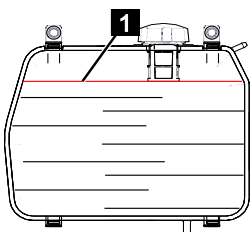


Fig. 114

5. Remplir le réservoir de carburant au maximum jusqu'au niveau indiqué (Fig.114/1).
6. Revisser le couvercle du réservoir.
7. Essuyer le carburant éventuellement renversé avant de démarrer le moteur à combustion.

7.15 Mode de secours

Personnel :

- Personnes formées

Équipement de protection :

- Vêtements de travail de protection
- Chaussures de sécurité
- Casque de protection



⚠ AVERTISSEMENT

Risques de blessure en cas d'équipements de sécurité manquants !

En mode de secours, tous les équipements de sécurité (p. ex. fin de course, arrêt d'urgence) sont hors service.

- Utiliser le mode de secours suivant les instructions suivantes.

La plateforme élévatrice dispose d'un mode de secours électrique qui permet d'utiliser la plateforme élévatrice sans commande radio, télécommande radio ou pupitre de commande.

Commande

7.15.1 Structure de la plateforme en mode de secours

1. Arrêter la machine et s'assurer que l'interrupteur secteur est débranché (↳ Chapitre 7.4 „Mettre en marche/arrêter la machine”, page 73).
2. Démonter les capots (Fig.115/1).

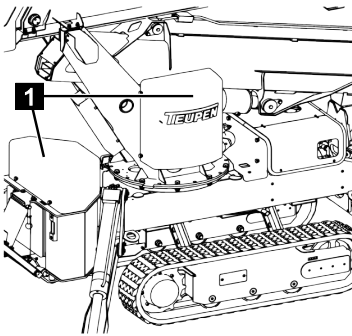


Fig. 115

3. Verrouiller la vanne à deux voies (Fig.116/1).
4. Pour la commande de la plateforme, tourner la vanne (Fig.116/2) à fond dans le sens des aiguilles d'une montre.

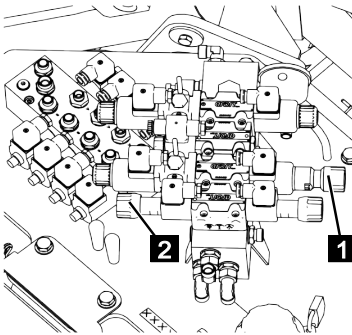


Fig. 116

5. Tourner la vanne d'activation (Fig.117/1) à fond dans le sens des aiguilles d'une montre.

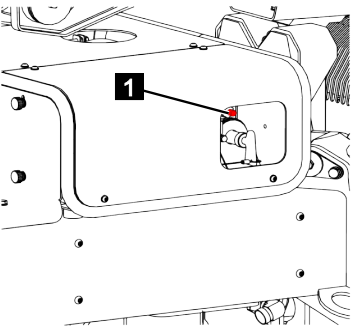


Fig. 117

TEUPEN[®]
...access redefined

since '77

Commande

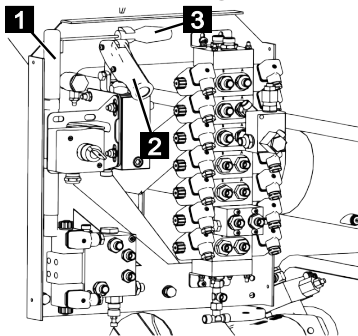


Fig. 118

6. Visser le levier de la pompe manuelle (Fig.118/1) sur la pompe manuelle (Fig.118/2).



⚠ AVERTISSEMENT

Danger de blessure par une commande non conforme !

Une commande inadaptée de la plateforme peut faire basculer ou glisser la machine. Cela peut entraîner des blessures graves et des dommages matériels.

- Lorsqu'il y a des personnes ou des objets dans la nacelle, la maintenir toujours si possible à l'horizontale
- Rentrer toujours complètement d'abord les bras.
- Pivoter la plateforme en position de transport.
- Descendre d'abord le bras inférieur en position de transport, et ensuite le bras supérieur.

7. Actionner la vanne souhaitée en appuyant fortement dessus avec le levier de commande (Fig.118/3) et pomper simultanément avec la pompe manuelle jusqu'à ce que le composant sélectionné ait atteint la position souhaitée.



AVIS

L'alignement du triangle de renvoi ne doit pas se faire avec le mode d'entretien ou le mode de secours.



AVIS

Il s'agit de vannes noir et blanc, c.-à-d. il n'est pas possible de régler la vitesse des mouvements de la plateforme. Il n'y a que la position "Ouvert" ou "Fermé".

Indications concernant la position de transport

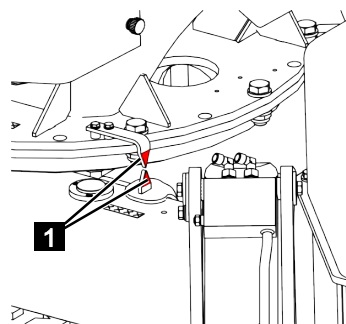


Fig. 119

8. Pivoter la plateforme vers la position de transport jusqu'à ce que les deux flèches (Fig.119/1) de l'indicateur de rotation coïncident.

Commande



Fonctions des vannes :

LEO 15 GT plus

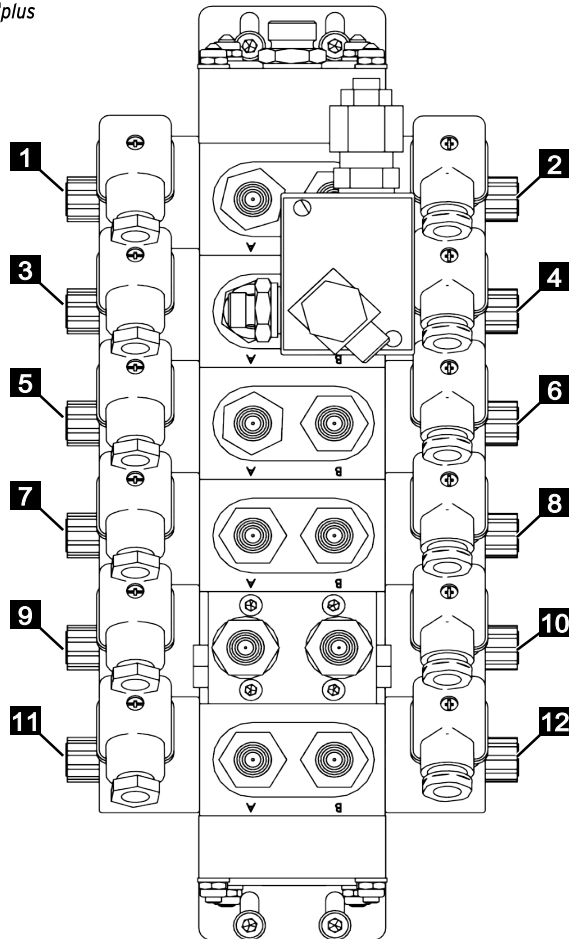


Fig. 120

Élément de commande	Pictogramme	Effet
Actionnement de la vanne (Fig.120/1)		Monter le bras inférieur
Actionnement de la vanne (Fig.120/2)		Descendre le bras inférieur
Actionnement de la vanne (Fig.120/3)		Sortir le bras supérieur
Actionnement de la vanne (Fig.120/4)		Rentrer le bras supérieur
Actionnement de la vanne (Fig.120/5)		Monter le bras supérieur
Actionnement de la vanne (Fig.120/6)		Descendre le bras supérieur
Actionnement de la vanne (Fig.120/7)		Pivoter la plateforme dans le sens des aiguilles d'une montre (vue du dessus)
Actionnement de la vanne (Fig.120/8)		Pivoter la plateforme dans le sens inverse des aiguilles d'une montre (vue du dessus)
Actionnement de la vanne (Fig.120/9)		Incliner la nacelle vers l'avant
Actionnement de la vanne (Fig.120/10)		Incliner la nacelle vers l'arrière
Actionnement de la vanne (Fig.120/11)		Monter le bras de la nacelle
Actionnement de la vanne (Fig.120/12)		Descendre le bras de la nacelle

Commande

Fonctions des vannes :

LEO 18 GT plus

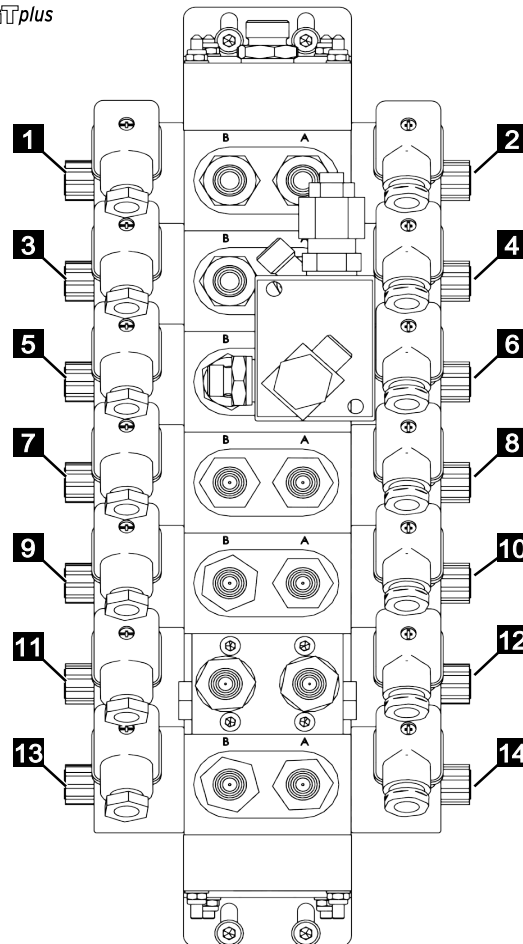


Fig. 121

Élément de commande	Pictogramme	Effet
Actionnement de la vanne (Fig.121/1)		Sortir le bras inférieur
Actionnement de la vanne (Fig.121/2)		Rentrer le bras inférieur
Actionnement de la vanne (Fig.121/3)		Monter le bras inférieur
Actionnement de la vanne (Fig.121/4)		Descendre le bras inférieur
Actionnement de la vanne (Fig.121/5)		Sortir le bras supérieur
Actionnement de la vanne (Fig.121/6)		Rentrer le bras supérieur
Actionnement de la vanne (Fig.121/7)		Monter le bras supérieur
Actionnement de la vanne (Fig.121/8)		Descendre le bras supérieur
Actionnement de la vanne (Fig.121/9)		Pivoter la plateforme dans le sens des aiguilles d'une montre (vue du dessus)
Actionnement de la vanne (Fig.121/10)		Pivoter la plateforme dans le sens inverse des aiguilles d'une montre (vue du dessus)
Actionnement de la vanne (Fig.121/11)		Incliner la nacelle vers l'avant
Actionnement de la vanne (Fig.121/12)		Incliner la nacelle vers l'arrière
Actionnement de la vanne (Fig.121/13)		Monter le bras de la nacelle
Actionnement de la vanne (Fig.121/14)		Descendre le bras de la nacelle

Commande



⚠ AVERTISSEMENT

Danger de blessures par des mouvements incontrôlés !

Si les vannes sont mal réglées en mode normal, il y a un risque de mouvements incontrôlés. Cela peut entraîner des blessures graves.

- S'assurer que toutes les vannes ont été remises en position initiale.

9. Après le mode de secours, tourner les vannes de nouveau dans la position initiale, démonter de nouveau le levier de la pompe manuelle et monter les capots.

7.15.2 Fonctionnement des appuis en mode de secours

1. S'assurer que la structure de la plateforme se trouve en position de transport (↳ Chapitre 7.10 „Amener la structure de la plateforme en position de transport”, page 99).
2. Arrêter la machine et s'assurer que l'interrupteur secteur est débranchée (↳ Chapitre 7.16.1 „Mettre en marche/arrêter la machine pour le mode d'entretien.”, page 129).
3. Démonter les capots (Fig.122/1).

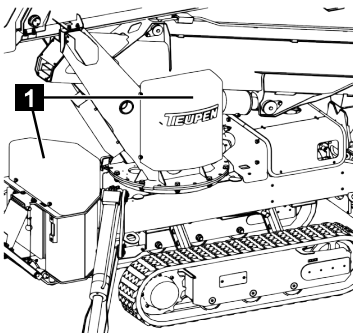


Fig. 122

4. Verrouiller la vanne à deux voies (Fig.123/1).
5. Pour le mode des appuis, visser la vanne (Fig.123/2) à fond dans le sens des aiguilles d'une montre.

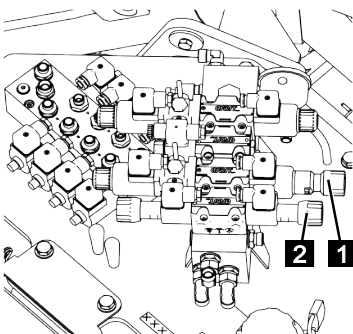


Fig. 123

TEUPEN[®]
...access redefined

since '77

Commande

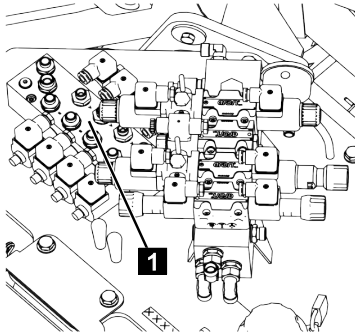


Fig. 124

6. Actionner la vanne souhaitée du bloc de commande des appuis (Fig.124/1).



AVIS

Modifier les actionnements des blocs de commande des appuis.

- Block de commande des appuis sans réglage hydraulique de la hauteur du système d'entraînement (4 sections)
 - ⇒ Actionnement par dévissage
- Block de commande des appuis avec réglage hydraulique de la hauteur du système d'entraînement (6 sections)
 - ⇒ Actionnement par enfoncement

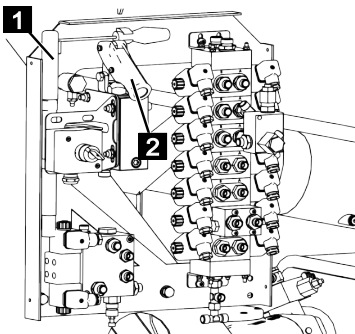


Fig. 125

7. Visser le levier de la pompe manuelle (Fig.125/1) sur la pompe manuelle (Fig.125/2) et pomper jusqu'à ce que l'appui ait atteint la position souhaitée.



AVIS

Il s'agit de vannes noir et blanc, c.-à-d. il n'est pas possible de régler la vitesse des mouvements de la plateforme. Il n'y a que la position "Ouvert" ou "Fermé".

Commande

Fonctions des vannes avec réglage hydraulique des chenilles

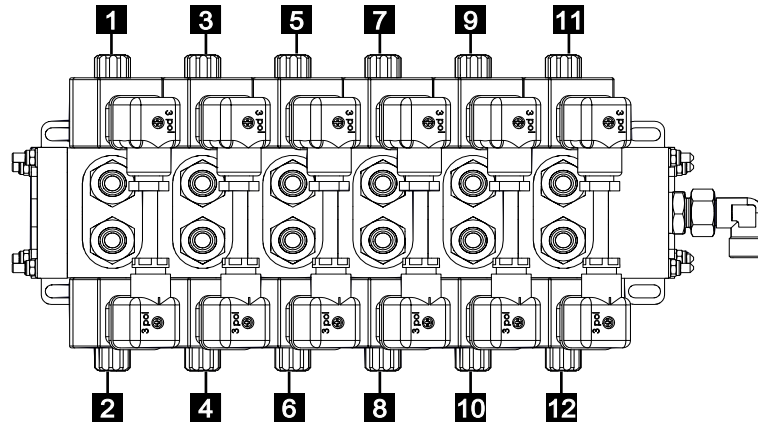


Fig. 126

Élément de commande	Pictogramme	Effet
Actionnement de la vanne (Fig.126/1)		Système d'entraînement à chenilles Descendre à gauche
Actionnement de la vanne (Fig.126/2)		Système d'entraînement à chenilles Monter à gauche
Actionnement de la vanne (Fig.126/3) *		Système d'entraînement à chenilles Descendre à droite
Actionnement de la vanne (Fig.126/4) *		Système d'entraînement à chenilles Monter à droite
Actionnement de la vanne (Fig.126/5)		Monter appui 1
Actionnement de la vanne (Fig.126/6)		Descendre appui 1
Actionnement de la vanne (Fig.126/7)		Monter appui 2
Actionnement de la vanne (Fig.126/8)		Descendre appui 2
Actionnement de la vanne (Fig.126/9)		Monter appui 3
Actionnement de la vanne (Fig.126/10)		Descendre appui 3
Actionnement de la vanne (Fig.126/11)		Monter appui 4
Actionnement de la vanne (Fig.126/12)		Descendre appui 4

Fonctions des vannes avec système de réglage mécanique des chenilles

Commande

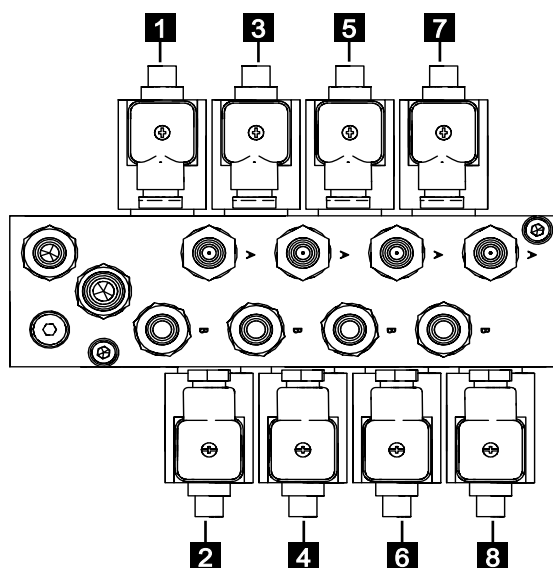


Fig. 127

Élément de commande	Pictogramme	Effet
Actionnement de la vanne (Fig.127/1) *		Monter appui 1
Actionnement de la vanne (Fig.127/2) *		Descendre appui 1
Actionnement de la vanne (Fig.127/3) *		Monter appui 2
Actionnement de la vanne (Fig.127/4) *		Descendre appui 2
Actionnement de la vanne (Fig.127/5)		Monter appui 3
Actionnement de la vanne (Fig.127/6)		Descendre appui 3
Actionnement de la vanne (Fig.127/7)		Monter appui 4
Actionnement de la vanne (Fig.127/8)		Descendre appui 4



⚠ AVERTISSEMENT

Danger de blessures par des mouvements incontrôlés !

Si les vannes sont mal réglées en mode normal, il y a un risque de mouvements incontrôlés. Cela peut entraîner des blessures graves.

- S'assurer que toutes les vannes ont été remises en position initiale.

8. Après le mode de secours, tourner les vannes de nouveau dans la position initiale, redémonter le levier de la pompe manuelle et monter les capots.



Commande



7.16 Mode d'entretien

Personnel :

- Personnes formées

Équipement de protection :

- Vêtements de travail de protection
- Chaussures de sécurité
- Casque de protection

Définition du mode d'entretien

Fonctionnement de la plateforme élévatrice sans fonctions de sécurité, uniquement par la commande hydraulique sans l'assistance de la commande. Fonctionnement entièrement hydraulique avec l'alimentation en énergie par le moteur électrique ou le moteur à combustion. L'utilisation de la commande n'est pas prévue, car cela peut entraîner des problèmes.

Le mode d'entretien n'est autorisé que si la plateforme élévatrice se trouve en parfait état.

Le mode d'entretien peut être nécessaire ou utile p. ex. pour les travaux de maintenance. Le mode d'entretien est divisé en fonctions de la plateforme, des appuis et des chenilles.



⚠ AVERTISSEMENT

Risques de blessure en cas d'équipements de sécurité manquants !

Des mouvements non conformes peuvent faire basculer la machine. Cela peut entraîner des blessures graves et mêmes mortelles. À part la fonction d'arrêt d'urgence sur le boîtier de commande principal, tous les équipements de sécurité sont hors service en mode d'entretien.

- Effectuer le mode d'entretien suivant les instructions suivantes.
- La présence de personnes dans la nacelle est interdite pendant que le mode d'entretien est effectué.
- Il est interdit d'effectuer des fonctions de grue dans le mode d'entretien.
- Ne jamais sortir le pack de profilés sans aides. Cf. Graisser les vérins et les câbles.



AVIS

Le mode d'entretien n'est pas un mode de secours ! Le mode de secours s'effectue uniquement par la pompe de secours électrique.

Commande

7.16.1 Mettre en marche/arrêter la machine pour le mode d'entretien.

7.16.1.1 Mettre en marche/arrêter la machine par le moteur à combustion pour effectuer le mode d'entretien.



AVIS

La mise en marche/l'arrêt du moteur à combustion par l'interrupteur à clé de la commande du moteur ne sont prévus que pour le mode d'entretien.

Démarrer le moteur à combustion

La commande du moteur pour le moteur diesel a un dispositif de préchauffage automatique. Lorsque le moteur à combustion est froid, il est préchauffé avant le démarrage. Le préchauffage n'est pas nécessaire pour les moteurs diesel à température de service et pour les moteurs essence.

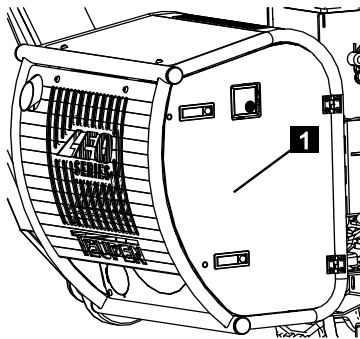


Fig. 128

1. Ouvrir le capot (Fig.128/1).



Fig. 129

2. Tourner la clé (Fig.129/1) dans le sens des aiguilles d'une montre dans la position horizontale indiquée.
3. Attendre la fin du préchauffage.

TEUPEN[®]
...access redefined

since '77

Commande



Fig. 130

4. Tourner la clé (Fig.130/1) dans le sens des aiguilles d'une montre dans la position indiquée, et la maintenir dans cette position jusqu'à ce que le moteur démarre.



AVIS

Le moteur a un blocage mécanique pour éviter un redémarrage immédiat. Il faut d'abord remettre la clé de contact en position initiale pour pouvoir redémarrer.



Fig. 131

5. Actionner le bouton d'entretien (Fig.131/1) jusqu'à ce que le régime atteigne 3 300 tr/min maximum (Fig.131/2).

Arrêt du moteur à combustion

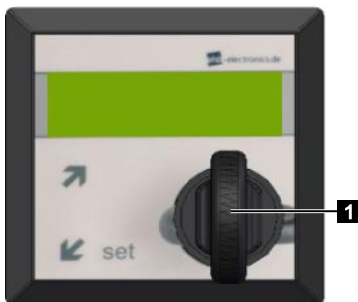


Fig. 132

6. Tourner la clé (Fig.132/1) dans le sens inverse des aiguilles d'une montre dans la position initiale indiquée et retirer la clé.



AVIS

Après la remise en marche de la machine par la commande sur le boîtier de commande principal ou sur le pupitre de commande, le régime du moteur à combustion est de nouveau adapté.

Commande

7.16.1.2 Mettre en marche/arrêter la machine par le raccordement électrique pour effectuer le mode d'entretien.

1. Raccorder la machine au réseau électrique (↳ Chapitre 7.2 „Raccorder la machine au réseau électrique”, page 70).

7.16.2 Structure de la plateforme en mode d'entretien

1. S'assurer que la machine se trouve en position de travail Amener l'appui en position de travail.
2. Mettre la machine en marche (↳ Chapitre 7.16.1 „Mettre en marche/arrêter la machine pour le mode d'entretien.”, page 129).
3. Démontez les capots (Fig.133/1).

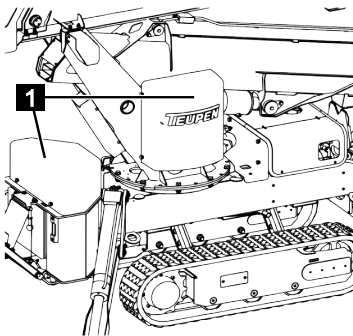


Fig. 133

4. Verrouiller la vanne à deux voies (Fig.134/1).
5. Pour la commande de la plateforme, tourner la vanne (Fig.134/2) à fond dans le sens des aiguilles d'une montre.

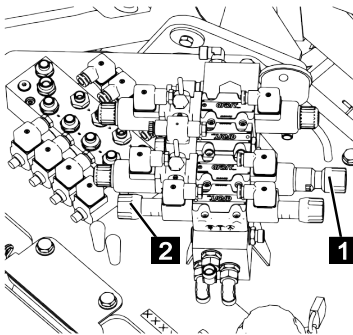


Fig. 134

6. Tourner la vanne d'activation (Fig.135/1) à fond dans le sens des aiguilles d'une montre.

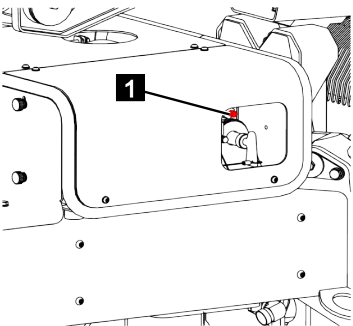


Fig. 135

TEUPEN[®]
...access redefined

since '77

Commande

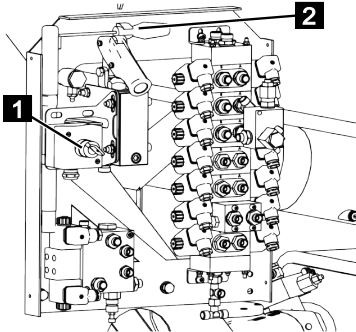


Fig. 136

7. Si le mode d'entretien est effectué par le moteur électrique, l'interrupteur à clé (Fig.136/1) doit être actionné et maintenu enfoncé.



⚠ AVERTISSEMENT

Danger de blessure par une commande non conforme !

Une commande inadaptée de la plateforme peut faire basculer ou glisser la machine. Cela peut entraîner des blessures graves et des dommages matériels.

- Lorsqu'il y a des personnes ou des objets dans la nacelle, la maintenir toujours si possible à l'horizontale
- Rentrer toujours complètement d'abord les bras.
- Pivoter la plateforme en position de transport.
- Descendre d'abord le bras inférieur en position de transport, et ensuite le bras supérieur.

8. Actionner la vanne souhaitée en appuyant fortement dessus avec le levier de commande (Fig.136/2) jusqu'à ce que le composant sélectionné ait atteint la position souhaitée.



AVIS

Il s'agit de vannes noir et blanc, c.-à-d. il n'est pas possible de régler la vitesse des mouvements de la plateforme. Il n'y a que la position "Ouvvert" ou "Fermé".

Commande

Fonctions des vannes : LEO15GTplus, TL44AJ

LEO 15GTplus

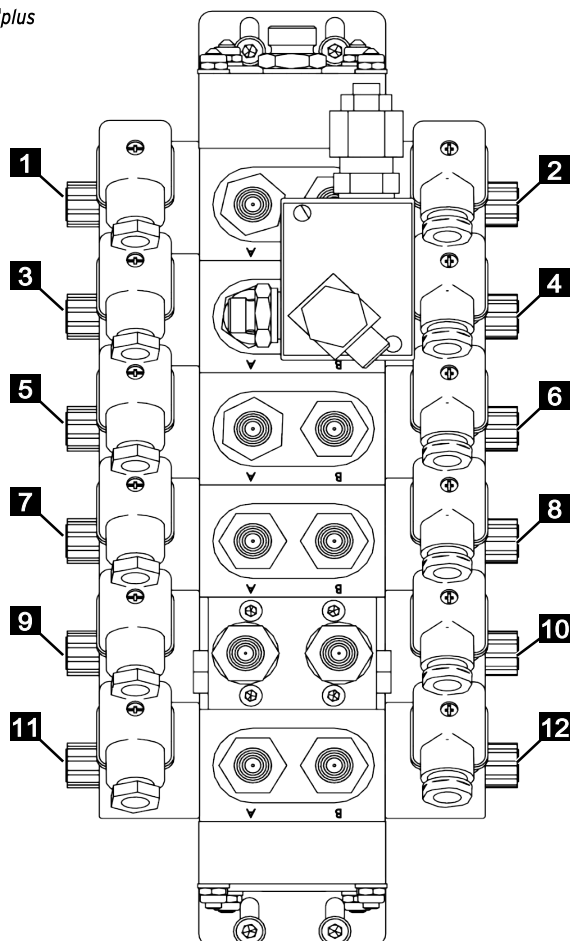


Fig. 137

Élément de commande	Pictogramme	Effet
Actionnement de la vanne (Fig.137/1)		Monter le bras inférieur
Actionnement de la vanne (Fig.137/2)		Descendre le bras inférieur
Actionnement de la vanne (Fig.137/3)		Sortir le bras supérieur
Actionnement de la vanne (Fig.137/4)		Rentrer le bras supérieur
Actionnement de la vanne (Fig.137/5)		Monter le bras supérieur
Actionnement de la vanne (Fig.137/6)		Descendre le bras supérieur
Actionnement de la vanne (Fig.137/7)		Pivoter la plateforme dans le sens des aiguilles d'une montre (vu du dessus)
Actionnement de la vanne (Fig.137/8)		Pivoter la plateforme dans le sens inverse des aiguilles d'une montre (vu du dessus)
Actionnement de la vanne (Fig.137/9)		Incliner la nacelle vers l'avant
Actionnement de la vanne (Fig.137/10)		Incliner la nacelle vers l'arrière
Actionnement de la vanne (Fig.137/11)		Monter le bras de la nacelle
Actionnement de la vanne (Fig.137/12)		Descendre le bras de la nacelle

Fonctions des vannes : LEO18GTplus, TL54AJ

LEO 18GTplus

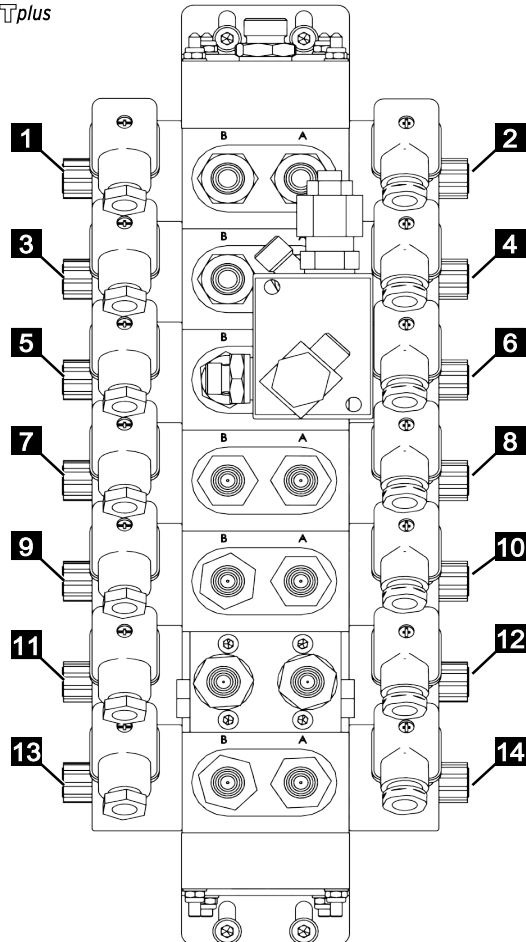


Fig. 138

Élément de commande	Pictogramme	Effet
Actionnement de la vanne (Fig.138/1)		Sortir le bras inférieur
Actionnement de la vanne (Fig.138/2)		Rentrer le bras inférieur
Actionnement de la vanne (Fig.138/3)		Monter le bras inférieur
Actionnement de la vanne (Fig.138/4)		Descendre le bras inférieur
Actionnement de la vanne (Fig.138/5)		Sortir le bras supérieur
Actionnement de la vanne (Fig.138/6)		Rentrer le bras supérieur
Actionnement de la vanne (Fig.138/7)		Monter le bras supérieur
Actionnement de la vanne (Fig.138/8)		Descendre le bras supérieur
Actionnement de la vanne (Fig.138/9)		Pivoter la plateforme dans le sens des aiguilles d'une montre (vu du dessus)
Actionnement de la vanne (Fig.138/10)		Pivoter la plateforme dans le sens inverse des aiguilles d'une montre (vu du dessus)
Actionnement de la vanne (Fig.138/11)		Incliner la nacelle vers l'avant
Actionnement de la vanne (Fig.138/12)		Incliner la nacelle vers l'arrière
Actionnement de la vanne (Fig.138/13)		Monter le bras de la nacelle
Actionnement de la vanne (Fig.138/14)		Descendre le bras de la nacelle



Commande



AVERTISSEMENT

Danger de blessures par des mouvements incontrôlés !

Si les vannes sont mal réglées en mode normal, il y a un risque de mouvements incontrôlés. Cela peut entraîner des blessures graves.

- S'assurer que toutes les vannes ont été remises en position initiale.

9. Après le mode de secours, tourner les vannes de nouveau dans la position initiale et monter les capots.
10. Pour terminer le mode d'entretien, la machine doit être arrêtée par la commande du moteur (↳ Chapitre 7.16.1 „Mettre en marche/arrêter la machine pour le mode d'entretien.“, page 129).

7.16.3 Fonctionnement des appuis en mode d'entretien

1. S'assurer que la structure de la plateforme se trouve en position de transport (↳ Chapitre 7.10 „Amener la structure de la plateforme en position de transport”, page 99).
2. Mettre la machine en marche (↳ Chapitre 7.16.1 „Mettre en marche/arrêter la machine pour le mode d'entretien.”, page 129).
3. Démonters les capots (Fig.139/1).

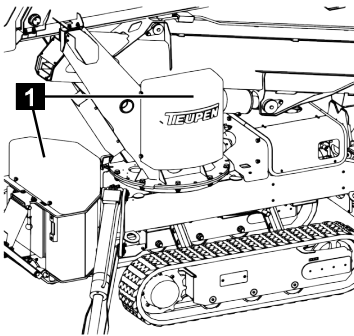


Fig. 139

4. Verrouiller la vanne à deux voies (Fig.140/1).
5. Pour la commande de la plateforme, tourner la vanne (Fig.140/2) à fond dans le sens des aiguilles d'une montre.

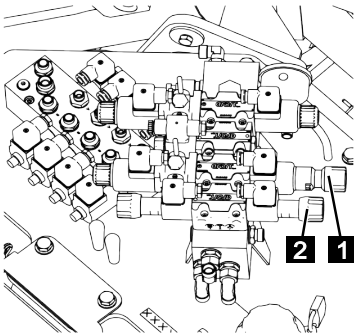
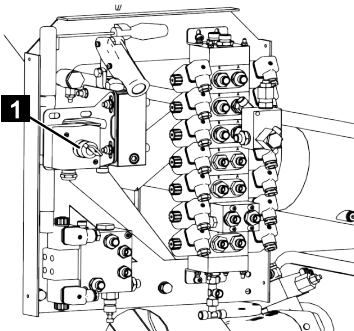


Fig. 140

6. Si le mode d'entretien est effectué par le moteur électrique, l'interrupteur à clé (Fig.140/1) doit être actionné et maintenu enfoncé.



Commande

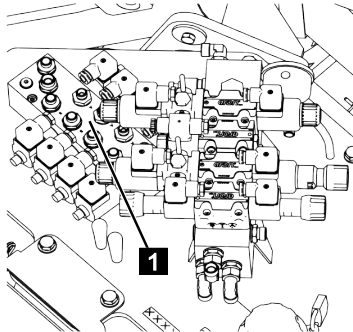


Fig. 141

7. Actionner la vanne souhaitée du bloc de commande des appuis (Fig.141/1).



AVIS

Modifier les actionnements des blocs de commande des appuis.

- Block de commande des appuis sans réglage hydraulique de la hauteur du système d'entraînement (4 sections)
 - ⇒ Actionnement par dévissage
- Block de commande des appuis avec réglage hydraulique de la hauteur du système d'entraînement (6 sections)
 - ⇒ Actionnement par enfoncement



AVIS

Il s'agit de vannes noir et blanc, c.-à-d. il n'est pas possible de régler la vitesse des mouvements de la plateforme. Il n'y a que la position "Ouvert" ou "Fermé".

Fonctions des vannes avec système de réglage mécanique des chenilles

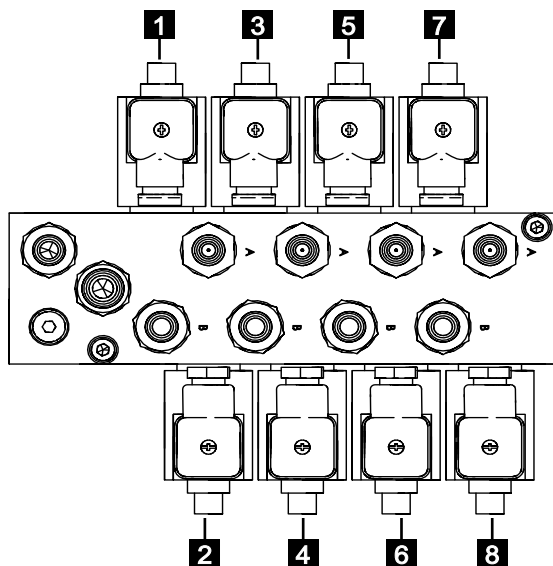


Fig. 142

Élément de commande	Pictogramme	Effet
Actionnement de la vanne (Fig.142/1) *		Monter appui 1
Actionnement de la vanne (Fig.142/2) *		Descendre appui 1
Actionnement de la vanne (Fig.142/3) *		Monter appui 2
Actionnement de la vanne (Fig.142/4) *		Descendre appui 2
Actionnement de la vanne (Fig.142/5)		Monter appui 3
Actionnement de la vanne (Fig.142/6)		Descendre appui 3
Actionnement de la vanne (Fig.142/7)		Monter appui 4
Actionnement de la vanne (Fig.142/8)		Descendre appui 4

Fonctions des vannes avec réglage hydraulique des chenilles

Commande

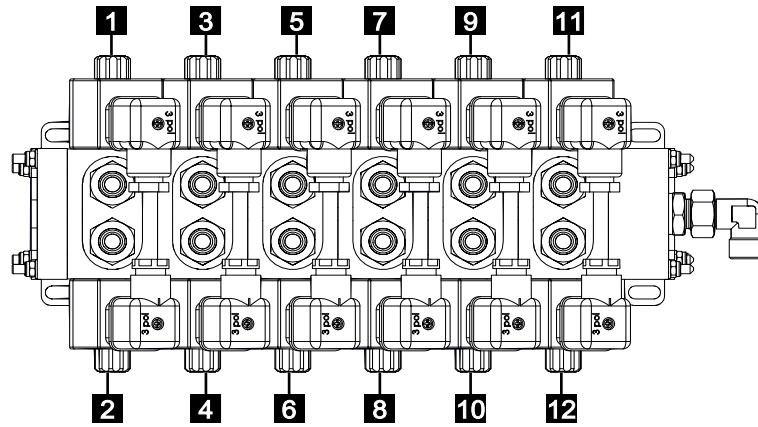


Fig. 143

Élément de commande	Pictogramme	Effet
Actionnement de la vanne (Fig.143/1)		Système d'entraînement à chenilles Descendre à gauche
Actionnement de la vanne (Fig.143/2)		Système d'entraînement à chenilles Monter à gauche
Actionnement de la vanne (Fig.143/3) *		Système d'entraînement à chenilles Descendre à droite
Actionnement de la vanne (Fig.143/4) *		Système d'entraînement à chenilles Monter à droite
Actionnement de la vanne (Fig.143/5)		Monter appui 1
Actionnement de la vanne (Fig.143/6)		Descendre appui 1
Actionnement de la vanne (Fig.143/7)		Monter appui 2
Actionnement de la vanne (Fig.143/8)		Descendre appui 2
Actionnement de la vanne (Fig.143/9)		Monter appui 3
Actionnement de la vanne (Fig.143/10)		Descendre appui 3
Actionnement de la vanne (Fig.143/11)		Monter appui 4
Actionnement de la vanne (Fig.143/12)		Descendre appui 4



⚠ AVERTISSEMENT

Danger de blessures par des mouvements incontrôlés !

Si les vannes sont mal réglées en mode normal, il y a un risque de mouvements incontrôlés. Cela peut entraîner des blessures graves.

- S'assurer que toutes les vannes ont été remises en position initiale.

- Après le mode de secours, tourner les vannes de nouveau dans la position initiale, redémonter le levier de la pompe manuelle et monter les capots.

Commande

9. Pour terminer le mode d'entretien, la machine doit être arrêtée par la commande du moteur (↳ Chapitre 7.16.1 „Mettre en marche/arrêter la machine pour le mode d'entretien.”, page 129).

7.16.4 Système d'entraînement à chenilles en mode d'entretien



⚠ AVERTISSEMENT

Danger de blessure par des mouvements de la machine non conformes !

Des mouvements de la machine non conformes peuvent la faire basculer. Cela peut entraîner des blessures graves et mêmes mortelles.

- Le mode d'entretien pour les [fonctions des chenilles] n'est autorisé que si la structure de la plateforme et l'appui se trouvent en position de transport.

1. S'assurer que la structure de la plateforme se trouve en position de transport (↳ Chapitre 7.10 „Amener la structure de la plateforme en position de transport”, page 99).
2. S'assurer que l'appui se trouve en position de transport (↳ Chapitre 7.11 „Mettre l'appui en position de transport”, page 102).
3. Mettre la machine en marche (↳ Chapitre 7.16.1 „Mettre en marche/arrêter la machine pour le mode d'entretien.”, page 129).
4. Mettre le sélecteur de fonction de la télécommande à câble sur [Fonctions des chenilles] (rouge) (Fig.144/1).



Fig. 144

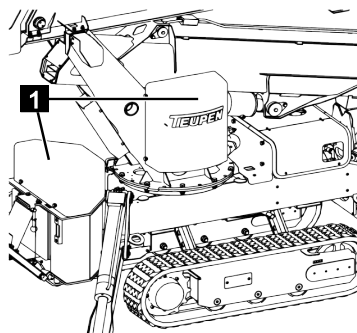


Fig. 145

5. Démonter les capots (Fig.145/1).

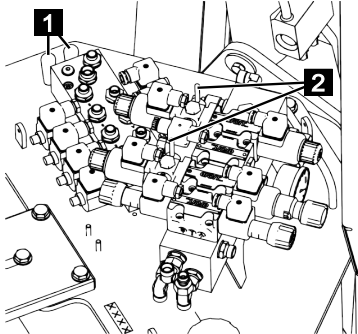
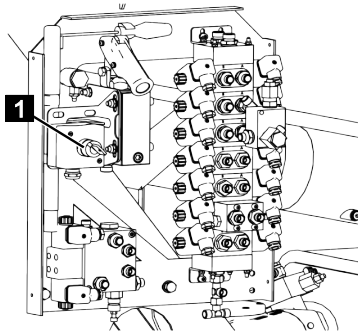


Fig. 146

6. Visser les poignées (Fig.146/1) sur les leviers de commande (Fig.146/2).



7. Si le mode d'entretien est effectué par le moteur électrique, l'interrupteur à clé (Fig.146/1) doit être actionné est maintenu enfoncé.

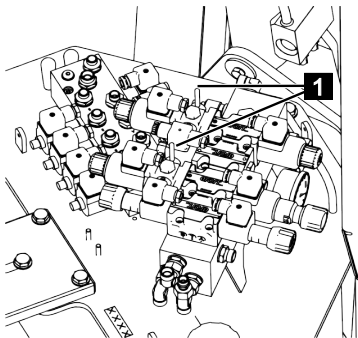


Fig. 147

8. Manipuler les vannes souhaitées sur les leviers de commande (Fig.147/1) conformément au tableau suivant.

Commande

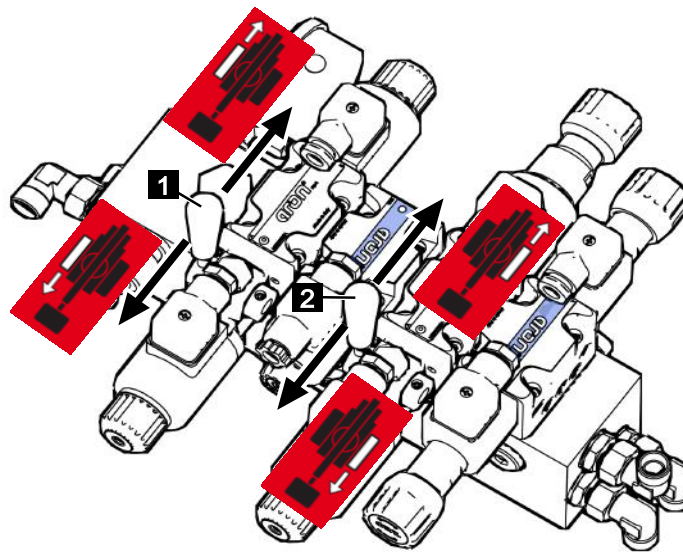


Fig. 148

Élément de commande	Pictogramme	Effet
Tirer le levier de vanne (Fig.148/1) vers l'arrière		Le système d'entraînement à chenilles gauche recule
Pousser le levier de vanne (Fig.148/1) vers l'avant		Le système d'entraînement à chenilles gauche avance
Tirer le levier de vanne (Fig.148/2) vers l'arrière		Le système d'entraînement à chenilles droit recule
Pousser le levier de vanne (Fig.148/2) vers l'avant		Le système d'entraînement à chenilles droit avance

9. Après le mode de secours, les poignées doivent être revissées sur les vis de fixation et le capot doit être remonté.
10. Pour terminer le mode d'entretien, la machine doit être arrêtée par la commande du moteur (☞ Chapitre 7.16.1 „Mettre en marche/arrêter la machine pour le mode d'entretien.“, page 129).

7.17 Charger la batterie principale

Personnel :

- Personnel qualifié

Equipement de protection :

- Vêtements de protection
- Chaussures de sécurité
- Lunettes de protection



⚠ AVERTISSEMENT

Risques de blessure par une manipulation non conforme !

Un mauvais réglage au niveau du chargeur risque de détruire la batterie. Cela peut entraîner des blessures.

- Ne jamais charger une batterie sans avoir d'abord lu la notice d'utilisation du chargeur utilisé.
- Toujours porter des lunettes de protection adaptées et protéger le visage et les mains de façon appropriée.
- Charger les batteries uniquement dans des pièces bien aérées.
- Arrêter le chargeur avant de raccorder le câble de raccordement à la batterie pour éviter des étincelles.



⚠ AVERTISSEMENT

Risques de blessure par une manipulation non conforme !

Une mauvaise manipulation de la batterie risque d'entraîner de graves blessures corporelles.

- Veuillez impérativement décongeler une batterie congelée avant d'effectuer une aide au démarrage ou de charger la batterie. (Risque d'explosion)
- Ne pas se pencher au-dessus de la batterie pendant l'aide au démarrage ou le processus de chargement. (Risques de blessure)
- Tenir les sources d'inflammation (flamme nue, cigarettes allumées, etc.) éloignées des batteries. (Risque d'explosion)
- Ne jamais utiliser la borne négative de la batterie pour charger ou ponter. (Risque d'explosion)

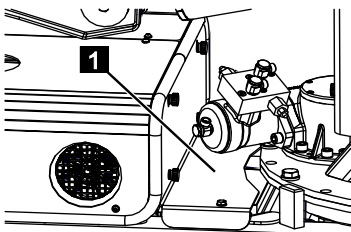


Fig. 149

1. Dévisser le capot (Fig.149/1).
2. S'assurer que le chargeur est éteint.
3. S'assurer que le contact et tous les consommables électriques de la machine sont coupés.



Commande

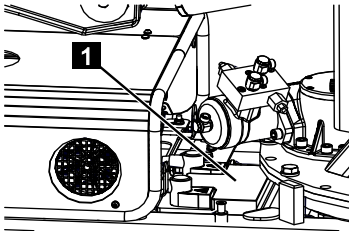


Fig. 150

Débrancher le chargeur

4. Raccorder le câble rouge à la borne positive (Fig.150/1) de la batterie.
 5. Raccorder le câble noir à une masse adaptée dans le compartiment du moteur.
 6. S'assurer que le contact et tous les consommables électriques sont coupés.
 7. Avant de mettre le chargeur en marche, régler la tension et l'intensité de courant adaptées de la batterie sur le chargeur.
-
8. S'assurer que le chargeur est éteint.
 9. Débrancher le câble noir.
 10. Débrancher le câble rouge.
 11. Revisser le capot.

7.18 Charger les batteries

Personnel :

- Personnes formées

Équipement de protection :

- Vêtements de travail de protection
- Chaussures de sécurité
- Casque de protection

7.18.1 Charger les batteries par le raccordement électrique de la plateforme

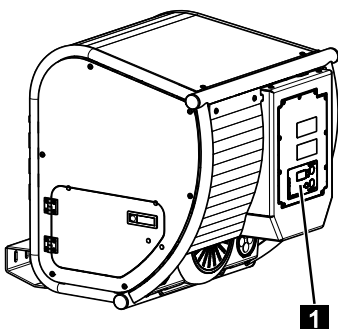


Fig. 151

1. Pour activer le chargeur (Fig.151/1), la machine doit être raccordée au réseau électrique (↳ Chapitre 7.2 „Raccorder la machine au réseau électrique”, page 70).

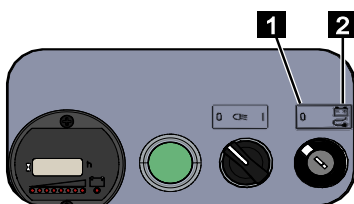


Fig. 152

2. Suivant le mode de fonctionnement sélectionné, les batteries se chargent d'une manière différente.
 - Interrupteur à clé sur [0] (Fig.152/1) (si les batteries doivent être chargées pendant une période prolongée, l'interrupteur à clé doit être sur [0]. Le processus de recharge s'arrête automatiquement lorsque les batteries sont chargées complètement.)
 - Interrupteur à clé sur [Mode batterie/secteur] (Fig.152/2) (les batteries sont chargées en permanence pendant le mode batterie)
 - Interrupteur à clé sur [Mode batterie/secteur] (Fig.152/2) (les batteries sont chargées partiellement pendant le mode secteur) Dès qu'il n'y a plus de fonctions activées, la charge commence 10 minutes plus tard environ. Si une fonction est activée pendant la charge, la commande interrompt la charge pendant 10 minutes env.)



AVIS

Chargeur

L'utilisation et les affichages du chargeur sont expliqués dans la notice d'utilisation du chargeur (↳ Chapitre 11.4.3 „Entraînement par batterie”, page 247).

7.18.2 Charger les batteries par le raccordement électrique de l'unité d'entraînement



AVIS

Tension de réseau plus élevée pour charger les batteries

Les batteries peuvent, le cas échéant, être chargées avec une tension plus élevée. Le temps de charge est nettement diminué par rapport à une tension plus basse.

- La tension de réseau doit se situer entre 110 et 230 V +/- 10 %
- La tension de réseau peut être 50 ou 60 Hz.



⚠ ATTENTION

Câble adaptateur

Utiliser uniquement le câble adaptateur d'origine de Teupen.

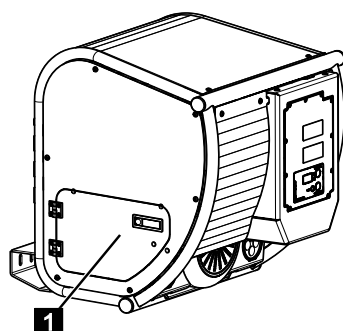


Fig. 153

1. Ouvrir le capot (Fig.153/1).

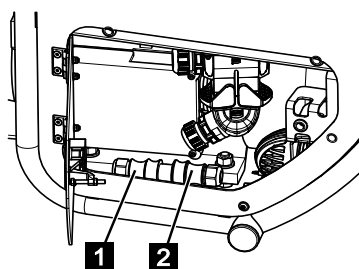


Fig. 154

2. Débrancher le connecteur et l'accouplement (Fig.154/1 et 2).

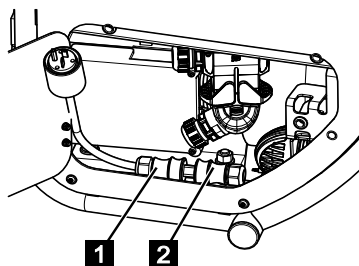


Fig. 155

3. Raccorder l'accouplement (Fig.155/2) au connecteur du câble adaptateur (Fig.155/1).
4. Brancher le câble adaptateur à une rallonge. Tenir compte de la longueur de câble maximale.

Commande

7.19 Cadenas

7.19.1 Changer le code du cadenas à étrier

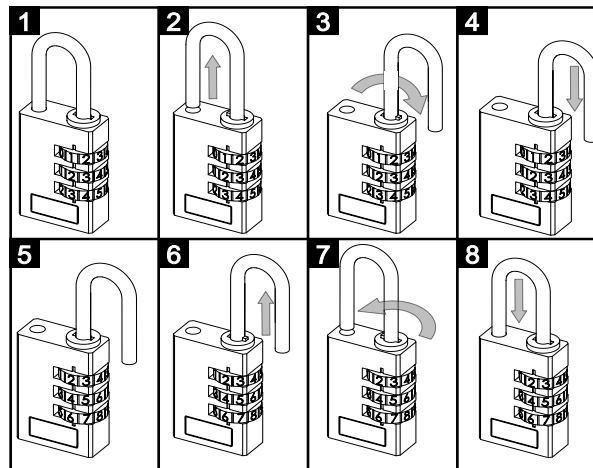


Fig. 159

1. Régler les 3 trois derniers chiffres du numéro de série (dans l'exemple 123).
2. Tirer sur l'étrier.
3. Tourner l'étrier de 180°.
4. Appuyer sur l'étrier.
5. Régler le nouveau numéro souhaité (dans l'exemple 246).
6. Tirer sur l'étrier.
7. Tourner l'étrier de 180°.
8. Appuyer sur l'étrier.

7.19.2 Cadenas numérique du pupitre de commande

Le cadenas numérique a été codé à l'usine avec les 3 derniers chiffres du numéro de série. Dans l'exemple, le numéro de série de la plateforme élévatrice est 141123.

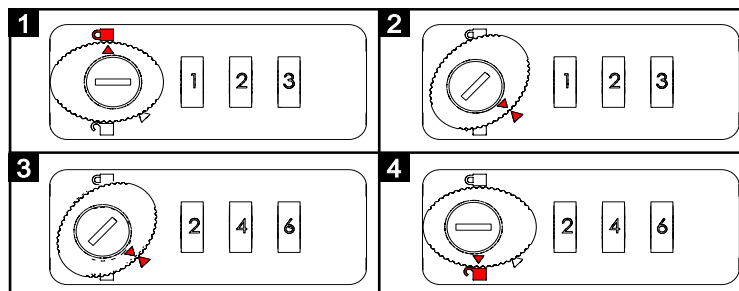


Fig. 160

1. Régler les trois derniers chiffres du numéro de série (dans l'exemple 123).
2. Tourner le bouton de commande dans le sens inverse des aiguilles d'une montre sur le symbole [Flèche].
3. Régler le nouveau numéro souhaité (p. ex. 246).
4. Tourner le bouton de commande dans le sens des aiguilles d'une montre sur le symbole *Serrure ouverte*.

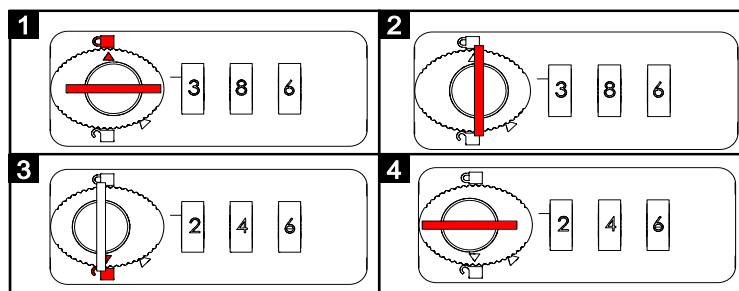


Fig. 161

5. Insérer la clé.
6. Tourner la clé de 90° dans le sens des aiguilles d'une montre.
7. Laisser la clé dans cette position et tourner le bouton de commande de 180° dans le sens inverse des aiguilles d'une montre.
 - Le cadenas numérique règle automatiquement le code initial.
8. Tourner la clé de 90° dans le sens inverse des aiguilles d'une montre et la retirer.

8 Entretien

8.1 Consignes de sécurité pour l'entretien

Courant électrique



⚠ DANGER

Danger de mort par courant électrique !

En cas de contact avec des pièces sous tension, il y a danger de mort. Les éléments électriques activés peuvent exécuter des mouvements incontrôlés et provoquer des blessures très graves.

- Avant de commencer, couper l'alimentation électrique et la verrouiller afin d'éviter une remise en marche involontaire.

Verrouiller pour éviter toute remise en marche involontaire



⚠ AVERTISSEMENT

Danger de mort en cas de remise en marche non autorisée !

La remise en circuit non autorisée de l'alimentation en énergie durant le dépiage des pannes et le dépannage peut occasionner de graves blessures, voire la mort, de personnes présentes dans la zone de danger.

- Avant de commencer les travaux, couper toutes les alimentations en énergie et les verrouiller afin d'éviter une remise en marche involontaire.

Travaux d'entretien réalisés
d'une manière non
conforme



⚠ AVERTISSEMENT

Danger de blessures en cas de travaux d'entretien réalisés d'une manière non conforme !

Un entretien non conforme peut entraîner des blessures graves et des dommages matériels importants.

- Avant de commencer les travaux, prévoir une liberté de montage suffisante.
- Faire attention à ce que le poste de montage soit rangé et propre ! Les composants et les outils entassés ou qui traînent représentent des sources d'accident.
- Ne pas desserrer les jonctions plombées par de la cire jaune.
- Si des composants ont été enlevés, faire attention au bon montage, remonter tous les éléments de fixation et respecter les couples de serrage.
- Avant la remise en marche, tenir compte des points suivants :
 - ⇒ S'assurer que tous les travaux d'entretien ont été réalisés et terminés conformément aux indications et mentions de cette notice.
 - ⇒ S'assurer que personne ne se trouve dans la zone dangereuse.
 - ⇒ S'assurer que tous les carters et tous les équipements de sécurité sont installés et fonctionnent correctement.

Gaz d'échappement



⚠ AVERTISSEMENT

Danger de mort par intoxication ou asphyxie par des gaz d'échappement !

L'inhalation des gaz d'échappement peut provoquer une asphyxie, des intoxications graves et des blessures graves des voies respiratoires.

- Pour travailler avec la machine et le moteur diesel en marche, il faut toujours assurer une arrivée d'air frais.
- En cas d'inhalation des gaz d'échappement, donner immédiatement de l'air frais à la personne concernée, et consulter un médecin.

Entretien

Batteries



⚠ AVERTISSEMENT

Risques de blessure en cas de mauvaise manipulation des batteries !

En cas de mauvaise manipulation des batteries, il y a le risque que les batteries explosent ou que du liquide toxique s'écoule des batteries. Le liquide peut provoquer des brûlures en cas de contact avec la peau, des intoxications graves en cas d'ingestion, et la perte de la vue en cas de contact avec les yeux.

- Ne jamais court-circuiter les contacts (plus et moins) de la batterie.
- Ne pas utiliser, ni stocker des batteries à des endroits où il y a une atmosphère explosive ou où il peut y avoir des températures élevées.
- Ne jamais essayer de souder, de réparer, de modifier la forme, de transformer ou de démonter des batteries.
- Toujours protéger la batterie contre l'intervention des personnes non autorisées.
- Pour éviter, le feu, une surchauffe, une explosion ou un écoulement de liquide, ne jamais exposer les batteries à des secousses brusques, un poids élevé ou tout autre effet nocif. Le liquide écoulé peut s'enflammer.
- Éviter le contact avec du liquide écoulé.

Mesures à prendre en cas de contact avec le liquide de la batterie :

- Après le contact, laver la peau avec beaucoup d'eau et de savon.
- En cas de contact avec les yeux, les rincer à l'eau claire immédiatement, même sous les paupières, pendant au moins 15 minutes, utiliser un jet d'eau faible directement dans l'œil, ne pas frotter et consulter immédiatement un médecin.

Surfaces brûlantes



⚠ AVERTISSEMENT

Danger de blessures par les surfaces brûlantes !

Les surfaces des composants du moteur peuvent être brûlantes lors du fonctionnement. Le contact de la peau avec des surfaces brûlantes provoque des brûlures graves de la peau.

- Éviter le contact avec les composants brûlants du moteur, tels que par exemple le pot d'échappement, le radiateur, les flexibles et le bloc moteur.
- Avant de travailler sur les composants du moteur, contrôler s'ils ne sont pas brûlants. Si nécessaire, les laisser refroidir.

Consommables brûlants



⚠ AVERTISSEMENT

Danger de blessures par des consommables brûlants !

Les consommables (liquides de refroidissement, huile moteur ou huile hydraulique) peuvent atteindre pendant le fonctionnement, des températures élevées. Le contact de la peau avec des consommables brûlants provoque des brûlures graves de la peau.

- Éviter le contact avec les consommables brûlants.
- Avant de travailler avec les consommables, contrôler s'ils ne sont pas brûlants. Si nécessaire, les laisser refroidir.

Antigel



⚠ AVERTISSEMENT

Risques pour la santé avec l'antigel !

Le liquide de refroidissement du moteur diesel est composé d'un mélange d'eau et d'antigel. En cas de contact, d'ingestion ou d'inhalation d'aérosols, l'antigel représente des risques graves pour la santé.

- Éviter le contact avec l'antigel.
- Pour manipuler l'antigel, ne pas manger, ne pas boire, ni fumer. Avant de faire une pause et à la fin du travail, se laver les mains.
- Pour travailler avec l'antigel, porter des gants.

Mesures à prendre en cas de contact avec de l'antigel :

- Après le contact, rincer la peau avec beaucoup d'eau.
- Après le contact, rincer minutieusement les yeux avec beaucoup d'eau, pendant au moins 15 minutes, et consulter un médecin.
- Après une ingestion, rincer la bouche avec de l'eau, et boire beaucoup d'eau. Consulter un médecin.
- Après l'inhalation d'aérosols, aller prendre de l'air frais.

Entretien

Huile moteur



⚠ AVERTISSEMENT

Risques de blessure par l'huile moteur !

L'huile moteur contient des produits toxiques, qui peuvent provoquer des inflammations et qui sont cancérigènes.

- Eviter tout contact de l'huile moteur avec la peau.
- Après un contact involontaire avec la peau, se laver immédiatement les mains avec du savon. N'utiliser en aucun cas de l'essence, un solvant, ni aucun nettoyant chimique.



Protection de l'environnement

Respecter les consignes suivantes pour la protection de l'environnement lors des travaux de maintenance :

- Sur tous les points de lubrification, qui doivent être graissés à la main, enlever la graisse qui sort, usée ou en trop, et l'évacuer suivant les dispositions locales en vigueur.
- Récupérer les huiles de vidange dans des bacs appropriés et les évacuer suivant les dispositions locales en vigueur.

Les chapitres suivants décrivent les travaux de maintenance nécessaires pour un fonctionnement optimal et sans problèmes de la machine.

Si lors des contrôles réguliers, une usure accrue est détectée, il faut réduire en conséquence les intervalles d'entretien suivant les traces d'usure réelles. Pour les questions concernant les travaux et les intervalles de maintenance, contacter le constructeur, cf. Contacts page 2.

8.2 Travaux de maintenance

8.2.1 Nettoyer la machine

Personnel :

- Personnel qualifié

Equipement de protection :

- Vêtements de protection
- Chaussures de sécurité
- Lunettes de protection



AVIS

Dommages matériels par un nettoyage non conforme !

Un nettoyage non conforme peut endommager la machine.

- Ne pas utiliser de détergents agressifs à base d'acide.
- Rincer soigneusement tous les détergents à l'eau claire.
- Ne pas nettoyer les composants indiqués avec un nettoyeur haute pression.

1. Débrancher l'interrupteur secteur.
2. S'assurer que tous les capots sont montés correctement.
3. Enlever les saletés grossières avec le nettoyeur haute pression. Ne pas nettoyer les composants indiqués (Fig.162) avec le nettoyeur haute pression.
4. Nettoyer la machine avec une éponge, un détergent domestique sans acide et un tuyau d'arrosage.
5. Après le nettoyage, graisser la machine.



Fig. 162

Entretien

8.2.2 Tendre la chenille

Personnel :

- Personnel spécialisé

Équipement de protection :

- Vêtements de travail de protection
- Chaussures de sécurité

Outil spécial :

- Pompe à graisse

Matériaux :

- Graisse multi-usages

1. Amener la machine en position de travail (↳ Chapitre 7.7 „Commander les appuis”, page 84). La machine doit être soutenue entièrement, et les chenilles ne doivent plus toucher le sol.
2. Extraire l'accouplement coulissant de graissage du groupe hydraulique (Fig.163/1).
3. Dévisser la trappe d'entretien (Fig.163/2).

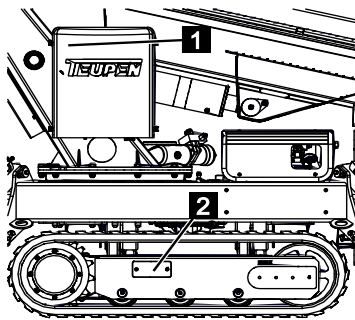


Fig. 163

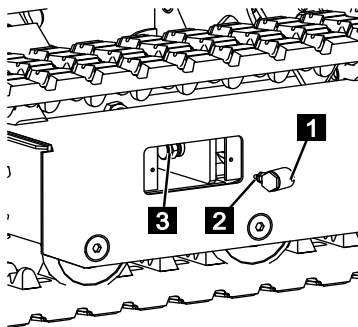
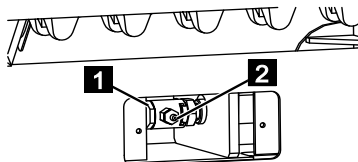


Fig. 164

4. Pousser l'accouplement coulissant (Fig.164/1) avec le graisseur (Fig.164/2) en premier sur le vérin (Fig.164/3).



5. Tourner l'accouplement coulissant (Fig.165/1) de 180° dans le sens des aiguilles d'une montre jusqu'à ce que le graisseur (Fig.165/2) soit à l'extérieur.
6. À l'aide d'une pompe à graisse, injecter de la graisse sur le graisseur (Fig.165/2) jusqu'à ce que la chaîne soit tendue.

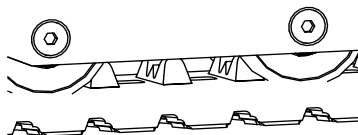


Fig. 165

TEUPEN
...access redefined

since '77

Entretien

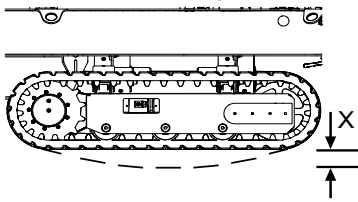


Fig. 166

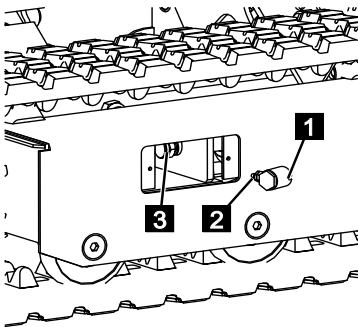


Fig. 167

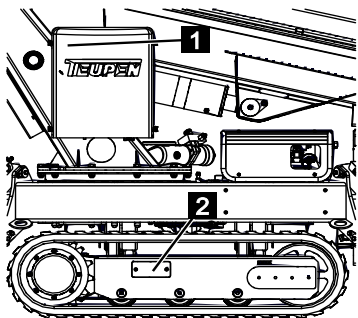


Fig. 168

7. S'assurer que le fléchissement (Fig.166/X) est de 10 à 15 mm.
8. S'assurer qu'il n'y a pas de graisse qui ressorte du graisseur.
9. Tourner l'accouplement coulissant (fig. 181/1) de 180° dans le sens inverse des aiguilles d'une montre et le retirer du vérin (fig. 181/2).
10. Nettoyer l'accouplement coulissant de graissage et le replacer dans l'unité hydraulique (Fig.168/1).
11. Bien serrer la trappe d'entretien (Fig.168/2).

8.2.3 Installation hydraulique



AVIS

Huiles hydrauliques non autorisées

Peut provoquer des dommages matériels sur les composants hydrauliques.

- Utiliser uniquement des huiles hydrauliques autorisées.



AVIS

Mélange d'huiles hydrauliques

Peut provoquer des dommages matériels sur les composants hydrauliques.

- Verser toujours la même huile hydraulique. Ne jamais mélanger de l'huile hydraulique minérale et de l'huile hydraulique biologique.



AVIS

Changement non conforme des sortes d'huiles

Peut provoquer des dommages matériels sur les composants hydrauliques.

- En cas de changement des sortes d'huile, évacuer toute l'huile hydraulique et rincer le système.



AVIS

Dommages matériels par un remplissage non conforme !

Un niveau d'huile incorrect peut entraîner une défaillance et endommager l'installation hydraulique.

- Contrôler régulièrement le niveau d'huile.



AVIS

Démarrage du moteur lors du changement d'huile

Peut provoquer des dommages matériels sur les composants hydrauliques.

- Ne jamais démarrer le moteur s'il n'y a pas ou pas assez d'huile hydraulique dans le réservoir.

8.2.3.1 Contrôler/Faire l'appoint d'huile hydraulique

Personnel :

- Personnel spécialisé

Équipement de protection :

- Vêtements de travail de protection
- Chaussures de sécurité

Matériaux :

- Huile hydraulique (↳ Chapitre 4.8 „Consommables”, page 44)

1. Amener la machine en position de transport (↳ Chapitre 7.11 „Mettre l'appui en position de transport”, page 102).
2. S'assurer que la machine est alignée à l'horizontale.
3. Arrêter la machine (↳ Chapitre 7.4 „Mettre en marche/arrêter la machine”, page 73).
4. Dévisser le capot (Fig.169/1).

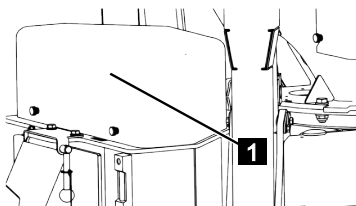


Fig. 169

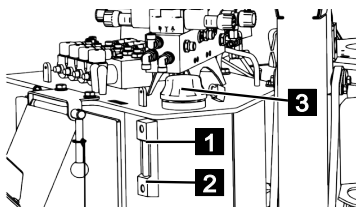


Fig. 170

5. Vérifier le niveau d'huile aux regards maximum (Fig.170/1) et minimum (Fig.170/2).
6. L'huile hydraulique doit être remplie jusqu'à la marque maximale (Fig.170/1). Faire l'appoint d'huile hydraulique si nécessaire.
7. Pour cela, dévisser le couvercle (Fig.170/3).
8. Faire l'appoint d'huile hydraulique jusqu'à la marque maximale du regard (Fig.170/1).
9. Visser le bouchon (Fig.170/3).
10. Collecter l'huile hydraulique qui s'écoule éventuellement et l'éliminer d'une manière appropriée.
11. Revisser le capot (Fig.171/1).

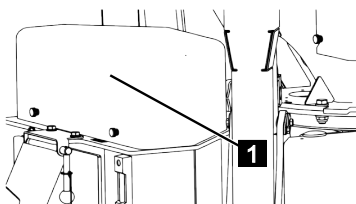


Fig. 171

Entretien

8.2.4 Changer le filtre hydraulique

Personnel :

- Personnel qualifié

Equipement de protection :

- Vêtements de protection
- Chaussures de sécurité
- Lunettes de protection

Matériaux :

- Cartouches filtrantes



ATTENTION

Dommages matériels par un remplissage non conforme !

Un niveau d'huile trop bas risque d'endommager les pompes hydrauliques.

- Une fois les filtres remplacés, contrôler impérativement le niveau d'huile hydraulique (☞ Chapitre 8.2.3.1 „Contrôler/Faire l'appoint d'huile hydraulique”, page 162).

8.2.4.1 Changer le filtre principal

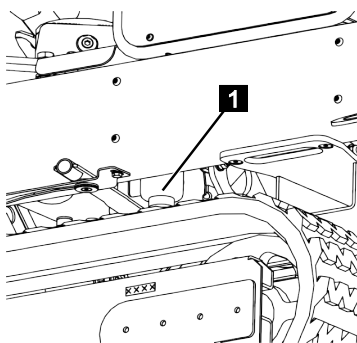


Fig. 172

1. Sortir complètement le système d'entraînement à chenilles (☞ Chapitre 7.8 „Système d'entraînement à chenilles réglable en hauteur et en largeur”, page 90).
2. Mettre un bac adapté à l'huile hydraulique sous le filtre (Fig.172/1).
3. Dévisser le pot filtrant (Fig.172/1).
4. Collecter l'huile hydraulique qui s'écoule éventuellement, et l'évacuer d'une manière professionnelle.
5. Contrôler si le pot filtrant n'est pas endommagé.

since '77

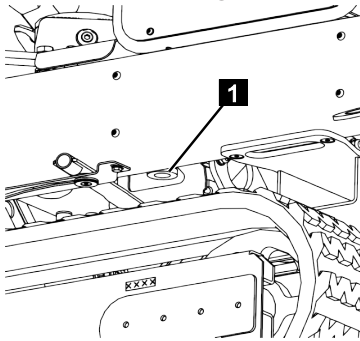


Fig. 173

6. Changer la cartouche filtrante (Fig.173/1).
7. Revisser le pot filtrant.

Entretien

8.2.5 Contrôler l'huile de boîte du système d'entraînement à chenilles

Personnel :

- Personnel spécialisé

Équipement de protection :

- Vêtements de travail de protection
- Chaussures de sécurité

Matériau :

- Huile d'engrenage (↪ Chapitre 4.8 „Consommables”, page 44)



AVIS

Dommages matériels par un remplissage non conforme !

Un niveau d'huile incorrect peut entraîner une défaillance et endommager l'installation hydraulique.

- Contrôler régulièrement le niveau d'huile.

Les entraînements à chenilles ont leur propre engrenage. Les instructions suivantes sont valables pour un engrenage.

1. Amener la machine sur sol plan en position de transport (↪ Chapitre 7.11 „Mettre l'appui en position de transport”, page 102).
2. Aligner la machine (↪ Chapitre 7.6 „Déplacement de la machine”, page 77) de façon à ce que le bord inférieur du raccord vissé (Fig.174/1) soit sur l'axe central (Fig.174/2) de l'engrenage (Fig.174/3).
3. Arrêter la machine (↪ Chapitre 7.4 „Mettre en marche/arrêter la machine”, page 73).

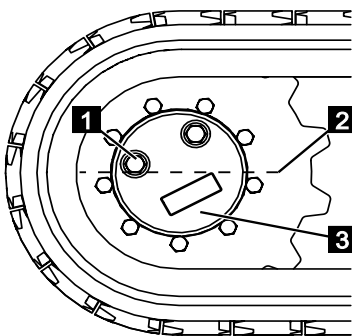


Fig. 174

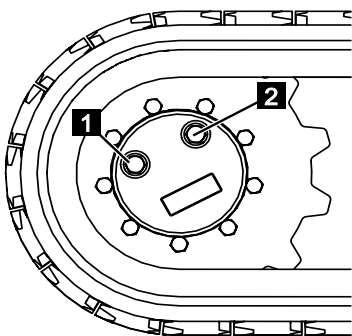


Fig. 175

4. Dévisser les raccords vissés (Fig.175/1 et 2).

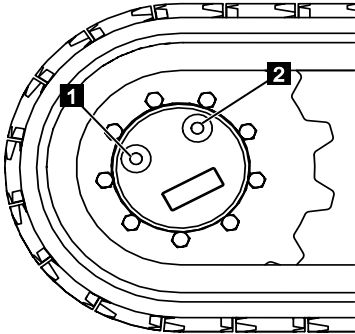


Fig. 176

5. Faire un contrôle visuel du niveau d'huile. L'engrenage doit être rempli d'huile jusqu'au bord inférieur du trou fileté (Fig.176/1).
6. Faire l'appoint d'huile d'engrenage si nécessaire. Pour cela, faire couler lentement l'huile dans le trou (Fig.176/2), jusqu'à ce qu'elle arrive au bord inférieur du trou fileté (Fig.176/1).
7. S'assurer que les joints ou les rondelles en cuivre des raccords sont en place et en bon état.

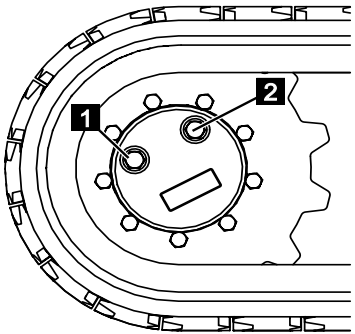


Fig. 177

8. Bien resserrer les raccords vissés (Fig.177/1 et 2) avec les joints ou les rondelles en cuivre.

Entretien

8.2.6 Graisser les vérins LEO15GTplus, TL44AJ

Personnel :

- Personnel spécialisé
- Personne initiée

Équipement de protection :

- Vêtements de travail de protection
- Chaussures de sécurité

Matériau :

- (↳ Chapitre 4.8 „Consommables”, page 44)

1. Mettre la machine en position de travail et la soutenir de façon minimale (↳ Chapitre 7.7 „Commander les appuis”, page 84).



⚠ AVERTISSEMENT

Risques de blessure par les équipements de sécurité désactivés !

Lors de l'utilisation de la machine en mode de secours ou en mode d'entretien, tous les équipements de sécurité sont hors service.

- Respecter l'ordre suivant des opérations et suivre exactement les instructions.

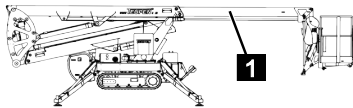


Fig. 178

2. Sortir le vérin du bras supérieur (Fig.178/1) à l'aide du mode d'entretien (↳ Chapitre 7.16 „Mode d'entretien”, page 128).
3. Nettoyer les surfaces de contact du vérin du bras supérieur avec un nettoyant et les graisser ensuite de nouveau avec de la graisse.
4. Rentrer le bras supérieur.
5. Quitter le mode d'entretien.
6. Mettre l'appui en position de transport (↳ Chapitre 7.11 „Mettre l'appui en position de transport”, page 102).



⚠ AVERTISSEMENT

Danger de blessures par des mouvements incontrôlés !

Si les vannes sont mal réglées en mode normal, il y a un risque de mouvements incontrôlés. Cela peut entraîner des blessures graves.

- S'assurer que toutes les vannes ont été remises en position initiale.

8.2.7 Graisser les vérins LEO18GTplus, TL54AJ,

Personnel :

- Personnel spécialisé
- Personne initiée

Équipement de protection :

- Vêtements de travail de protection
- Chaussures de sécurité

Matériau :

- (☞ Chapitre 4.8 „Consommables”, page 44)
1. Mettre la machine en position de travail et la soutenir de façon minimale (☞ Chapitre 7.7 „Commander les appuis”, page 84).



⚠ AVERTISSEMENT

Risques de blessure par les équipements de sécurité désactivés !

Lors de l'utilisation de la machine en mode de secours ou en mode d'entretien, tous les équipements de sécurité sont hors service.

- Respecter l'ordre suivant des opérations et suivre exactement les instructions.

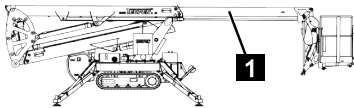


Fig. 179

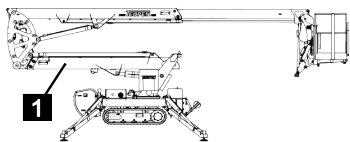


Fig. 180

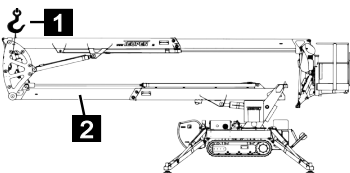


Fig. 181

2. Sortir le vérin du bras supérieur (Fig.179/1) à l'aide du mode d'entretien (☞ Chapitre 7.16 „Mode d'entretien”, page 128).
3. Nettoyer les surfaces de contact du vérin du bras supérieur avec un nettoyant et les graisser ensuite de nouveau avec de la graisse.
4. Monter le bras inférieur (Fig.180/1), jusqu'à ce qu'il soit à l'horizontale (☞ Chapitre 7.16 „Mode d'entretien”, page 128).
5. Sécuriser le vérin du bras inférieur avec une grue (élément glissant) (Fig.181/1) et le sortir en mode d'entretien (☞ Chapitre 7.16 „Mode d'entretien”, page 128).
6. Nettoyer les surfaces de contact du vérin du bras inférieur avec un nettoyant et les graisser ensuite de nouveau avec de la graisse.
7. Rentrer le bras inférieur.
8. Enlever la grue (élément glissant).
9. Rentrer le bras supérieur.
10. Quitter le mode d'entretien.

Entretien

11. Mettre l'appui en position de transport (↳ Chapitre 7.11 „Mettre l'appui en position de transport”, page 102).



⚠ AVERTISSEMENT

Danger de blessures par des mouvements incontrôlés !

Si les vannes sont mal réglées en mode normal, il y a un risque de mouvements incontrôlés. Cela peut entraîner des blessures graves.

- S'assurer que toutes les vannes ont été remises en position initiale.

8.2.8 Graisser la couronne d'orientation

Personnel :

- Personnel spécialisé

Équipement de protection :

- Vêtements de travail de protection
- Chaussures de sécurité

Outils :

- Pompe à graisse

Matériau :

- Graisse multi-usages (↳ Chapitre 4.8 „Consommables”, page 44)

1. Injecter de la graisse multi-usages sur les graisseurs de la couronne d'orientation (Fig.182/1) avec la pompe à graisse.
2. Enlever l'excédent de graisse et l'éliminer de manière conforme.

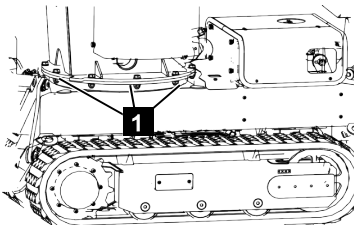


Fig. 182

8.2.11 Vue d'ensemble des unités d'entraînement



AVIS

Cette notice d'utilisation ne contient pas d'indications détaillées concernant l'entretien, la mise en service ou la réparation du moteur d'entraînement. Vous trouverez des indications détaillées dans la notice d'utilisation du fabricant du moteur jointe. (☞ Chapitre 11.4 „Unités d'entraînement”, page 211).

8.2.11.1 Vue d'ensemble du moteur à essence

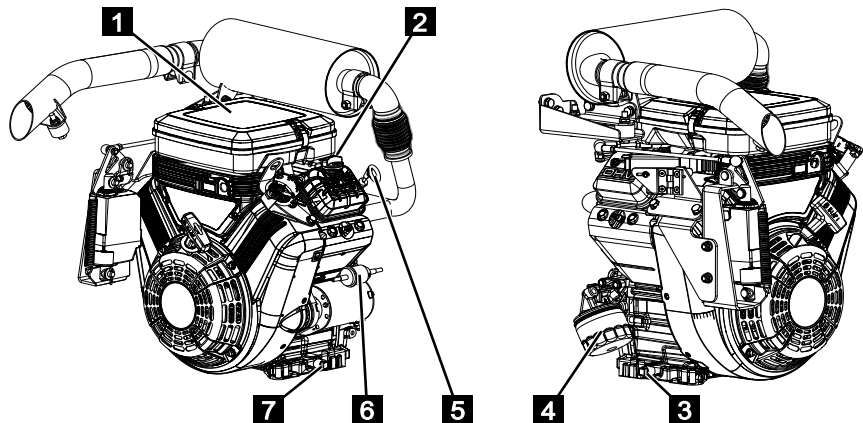


Fig. 183

1	Caisson de filtre à air	5	Jauge de niveau d'huile
2	Tubulure du réservoir d'huile	6	Filtre à carburant
3	Bouchon de vidange d'huile	7	Bouchon de vidange d'huile
4	Filtre à huile		

8.2.11.2 Vue d'ensemble Moteur diesel

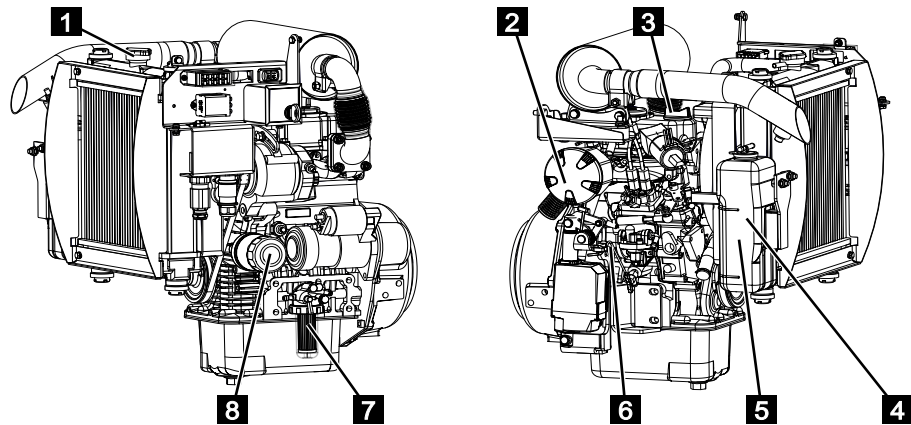


Fig. 184

1	Capuchon de pression du radiateur	5	Bouchon de vidange d'huile
2	Caisson de filtre à air	6	Jauge de niveau d'huile
3	Tubulure du réservoir d'huile	7	Filtre à carburant
4	Réservoir de produit de refroidissement	8	Filtre à huile

8.2.11.3 Vue d'ensemble de l'entraînement par batteries

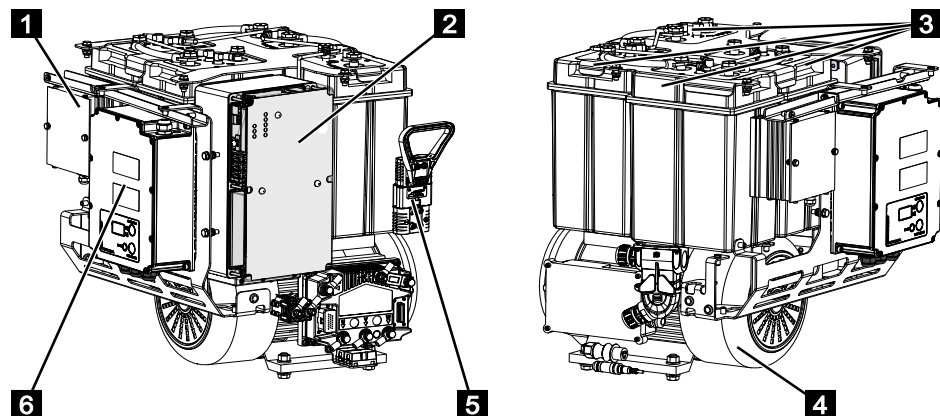









Fig. 185

1	Convertisseur de tension	5	Sectionneur de la batterie
2	Boîtier de commande	6	Chargeur
3	Batterie	7	Commande du moteur
4	Moteur électrique		

8.3 Plan d'entretien



Entretien

 = contrôler	 = graisser	 = changer	 = nettoyer	 = resserrer	 = régler
		 = changement recommandé			

*Lors du remplacement de tuyaux hydrauliques ou de l'ouverture de l'installation hydraulique.



TEUPEN
...access redefined

since '77

Entretien

	Si nécessaire et une fois par an	Après les 50 premières HS	Toutes les 50 HS	Toutes les 150 HS	Toutes les 800 HS	Tous les 6 ans	Tous les 10 ans
Système d'entraînement à chenilles							
Tension des chenilles	■ 🔧						
Profil	■				■		
Huile de boîte					■		
Surfaces de contact	■ ■				■ ■		
Rouleaux de guidage et de renvoi	■						
Fixation châssis-système d'entraînement à chenilles	■						
Étanchéité des composants hydrauliques	■						
Châssis							
Points d'articulations mobiles		■		■	■		
Huile hydraulique	■*				■		
Filtre hydraulique-filtre d'amenée	■* ■*				■		
Filtre hydraulique-filtre de retour	■* ■*				■		
Pressions du système d'entraînement					■ 🔧		
Pressions des fonctions des appuis					■ 🔧		
Pressions des fonctions de la plateforme					■ 🔧		
Flexibles hydrauliques				■	■		
Interrupteurs et capteurs électriques	■ 🔧				■		
Appui	■						
Goupilles de verrouillage des appuis	■						
Cadre et soudures	■						
Fonctionnement des vannes de la commande de secours	■						
Boîtier de commande	■						
Support du bras élévateur							
Points d'articulations mobiles		■		■	■		
Couronne d'orientation			■		■		
Vis de la couronne d'orientation		■			■ ■		
Interrupteurs et capteurs électriques	■ 🔧				■		
Boîtier de commande principal	■						



Entretien

	Si nécessaire et une fois par an	Après les 50 premières HS	Toutes les 50 HS	Toutes les 150 HS	Toutes les 800 HS	Tous les 6 ans	Tous les 10 ans
Profils							
Points d'articulations mobiles		■		■	■		
Surfaces de contact	▲■		▲■		▲■		
Flexibles hydrauliques				■	■		
Chaînes de transport d'énergie				■	■		
Câbles de rentrée et de sortie				■	■		■
Chaînes de rentrée et de sortie			■		■		
Interrupteurs et capteurs électriques	⚡				■		
Étanchéité des composants hydrauliques	■						
Bras de la nacelle							
Points d'articulations mobiles		■		■	■		
Vérin de mise à niveau		■					
Vis du moteur de rotation de la nacelle		■			■	■	
Logement de la nacelle		■			■		
Niveau de la nacelle	■						
Nacelle							
Nacelle		■			■		
Commande	■						
Prises (nacelle)	■						
Dispositif de levage		■			■		
Contrôle des fonctions							
Commande de secours de l'ensemble de la machine	■						
Toutes les fonctions des unités de commande	■						
Généralités							
Entretien annuel suivant la liste de contrôle (voir le carnet de contrôle)	■				■		
Interrupteurs et capteurs électriques	■						
Flexibles hydrauliques et câbles aux endroits mobiles	■						
Flexibles hydrauliques							
Étanchéité des composants hydrauliques	■						



TEUPEN[®]
...access redefined

since '77

Entretien

	Si nécessaire et une fois par an	Après les 50 premières HS	Toutes les 50 HS	Toutes les 150 HS	Toutes les 800 HS	Tous les 6 ans	Tous les 10 ans
Unité d'entraînement							
Pour effectuer les travaux de maintenance de l'unité d'entraînement, cf. Notice d'utilisation du constructeur (↳ Chapitre 11.4 „Unités d'entraînement”, page 211).							
Documentation							
Plaque signalétique	■						
Notice d'utilisation dans la nacelle	■						
Autocollants sur l'ensemble de la machine	■						

■ = contrôler	■ = graisser	■ = changer	▲ = nettoyer	■ = resserrer	⚙ = régler
		▬ = changement recommandé			

*Lors du remplacement de tuyaux hydrauliques ou de l'ouverture de l'installation hydraulique.



AVIS

Tenir compte des consommables pour l'entretien (↳ Chapitre 4.8 „Consommables”, page 44).

9 Pannes

Le chapitre suivant décrit les causes possibles de pannes et les travaux de dépannage. En cas de défaillances répétées, raccourcir les intervalles d'entretien en fonction de la charge effective. En cas de pannes qui ne peuvent pas être supprimées par les indications suivantes contacter le constructeur, cf. Contacts page 2.

9.1 Consignes de sécurité pour le dépannage

Courant électrique



⚠ DANGER

Danger de mort par courant électrique !

En cas de contact avec des pièces sous tension, il y a danger de mort. Les éléments électriques activés peuvent exécuter des mouvements incontrôlés et provoquer des blessures très graves.

- Avant de commencer, couper l'alimentation électrique et la verrouiller afin d'éviter une remise en marche involontaire.

Verrouiller pour éviter toute remise en marche involontaire



⚠ AVERTISSEMENT

Danger de mort en cas de remise en marche non autorisée !

La remise en circuit non autorisée de l'alimentation en énergie durant le dépiage des pannes et le dépannage peut occasionner de graves blessures, voire la mort, de personnes présentes dans la zone de danger.

- Avant de commencer les travaux, couper toutes les alimentations en énergie et les verrouiller afin d'éviter une remise en marche involontaire.

Pannes

Surfaces brûlantes



⚠ AVERTISSEMENT

Danger de blessures par les surfaces brûlantes !

Les surfaces des composants du moteur peuvent être brûlantes lors du fonctionnement. Le contact de la peau avec des surfaces brûlantes provoque des brûlures graves de la peau.

- Eviter le contact avec les composants brûlants du moteur, tels que par exemple le pot d'échappement, le radiateur, les flexibles et le bloc moteur.
- Avant de travailler sur les composants du moteur, contrôler s'ils ne sont pas brûlants. Si nécessaire, les laisser refroidir.

Consommables brûlants



⚠ AVERTISSEMENT

Danger de blessures par des consommables brûlants !

Les consommables (liquides de refroidissement, huile moteur ou huile hydraulique) peuvent atteindre pendant le fonctionnement, des températures élevées. Le contact de la peau avec des consommables brûlants provoque des brûlures graves de la peau.

- Eviter le contact avec les consommables brûlants.
- Avant de travailler avec les consommables, contrôler s'ils ne sont pas brûlants. Si nécessaire, les laisser refroidir.

Batteries



⚠ AVERTISSEMENT

Risques de blessure en cas de mauvaise manipulation des batteries !

En cas de mauvaise manipulation des batteries, il y a le risque que les batteries explosent ou que du liquide toxique s'écoule des batteries. Le liquide peut provoquer des brûlures en cas de contact avec la peau, des intoxications graves en cas d'ingestion, et la perte de la vue en cas de contact avec les yeux.

- Ne jamais court-circuiter les contacts (plus et moins) de la batterie.
- Ne pas utiliser, ni stocker des batteries à des endroits où il y a une atmosphère explosive ou où il peut y avoir des températures élevées.
- Ne jamais essayer de souder, de réparer, de modifier la forme, de transformer ou de démonter des batteries.
- Toujours protéger la batterie contre l'intervention des personnes non autorisées.
- Pour éviter, le feu, une surchauffe, une explosion ou un écoulement de liquide, ne jamais exposer les batteries à des secousses brusques, un poids élevé ou tout autre effet nocif. Le liquide écoulé peut s'enflammer.
- Eviter le contact avec du liquide écoulé.

Mesures à prendre en cas de contact avec le liquide de la batterie :

- Après le contact, laver la peau avec beaucoup d'eau et de savon.
- En cas de contact avec les yeux, les rincer à l'eau claire immédiatement, même sous les paupières, pendant au moins 15 minutes, utiliser un jet d'eau faible directement dans l'œil, ne pas frotter et consulter immédiatement un médecin.

Antigel



⚠ AVERTISSEMENT

Risques pour la santé avec l'antigel !

Le liquide de refroidissement du moteur diesel est composé d'un mélange d'eau et d'antigel. En cas de contact, d'ingestion ou d'inhalation d'aérosols, l'antigel représente des risques graves pour la santé.

- Eviter le contact avec l'antigel.
- Pour manipuler l'antigel, ne pas manger, ne pas boire, ni fumer. Avant de faire une pause et à la fin du travail, se laver les mains.
- Pour travailler avec l'antigel, porter des gants.

Mesures à prendre en cas de contact avec de l'antigel :

- Après le contact, rincer la peau avec beaucoup d'eau.
- Après le contact, rincer minutieusement les yeux avec beaucoup d'eau, pendant au moins 15 minutes, et consulter un médecin.
- Après une ingestion, rincer la bouche avec de l'eau, et boire beaucoup d'eau. Consulter un médecin.
- Après l'inhalation d'aérosols, aller prendre de l'air frais.

Huile moteur



⚠ AVERTISSEMENT

Risques de blessure par l'huile moteur !

L'huile moteur contient des produits toxiques, qui peuvent provoquer des inflammations et qui sont cancérigènes.

- Eviter tout contact de l'huile moteur avec la peau.
- Après un contact involontaire avec la peau, se laver immédiatement les mains avec du savon. N'utiliser en aucun cas de l'essence, un solvant, ni aucun nettoyant chimique.

Comportement en cas de pannes

Les points suivants sont systématiquement valables :

1. Pour les pannes qui représentent un danger direct pour les personnes ou pour des biens matériels, déclencher immédiatement un d'arrêt d'urgence.
2. Déterminer la cause de la panne.
3. Si le dépannage exige des travaux dans la zone dangereuse, mettre hors service la machine et la verrouiller afin d'éviter une remise en marche involontaire. Informer les responsables de la panne sur le lieu d'intervention.



Pannes



4. Selon le type de panne, faire réparer par du personnel qualifié habilité ou réparer soi-même.



AVIS

Le tableau des pannes suivant indique les personnes habilitées à supprimer la panne.



since '77

9.2 Tableau des pannes

Pannes

Description du défaut	Cause	Mesures à prendre	Personnel
Le moteur diesel ne fonctionne pas	Réservoir de carburant vide.	Remplir le réservoir de carburant	Personnes formées
	Les organes de sécurité se sont déclenchés (fusible, disjoncteur de protection à courant de défaut).	Contrôler les organes de sécurité et les mettre en marche si nécessaire ou les remplacer (☞ Chapitre 9.4 „Changer les fusibles”, page 192).	Personnes formées
	La batterie de démarrage est déchargée.	Charger la batterie de démarrage (☞ Chapitre 7.17 „Charger la batterie principale”, page 146).	Personnes formées
	Le bouton d'arrêt d'urgence est actionné.	Déverrouiller le bouton d'arrêt d'urgence (☞ Chapitre 3.6 „Équipements de sécurité”, page 29).	Personnes formées
Pas de fonctionnement avec alimentation électrique par prise d'alimentation sur chantier	Les organes de sécurité se sont déclenchés (fusible, disjoncteur de protection à courant de défaut).	Contrôler les organes de sécurité et les mettre en marche si nécessaire ou les remplacer (☞ Chapitre 9.4 „Changer les fusibles”, page 192).	Personnes formées
	La rallonge est défectueuse.	Changer la rallonge.	Personnes formées
	Mauvaise section du câble ou mauvaise longueur du câble.	Respecter la longueur et la section de câble autorisées (☞ Chapitre 7.2 „Raccorder la machine au réseau électrique”, page 70).	Personnes formées
	Le bouton d'arrêt d'urgence est actionné.	Déverrouiller le bouton d'arrêt d'urgence (☞ Chapitre 3.6 „Équipements de sécurité”, page 29).	Personnes formées
Pas de manipulation possible par la commande inférieure	L'interrupteur à clé de la nacelle est sur "I", le bouton d'arrêt d'urgence est actionné.	Mettre l'interrupteur à clé de la nacelle sur « 0 », déverrouiller le bouton d'arrêt d'urgence (☞ Chapitre 3.6 „Équipements de sécurité”, page 29).	Personnes formées
Il est impossible de faire fonctionner la plateforme à partir de la nacelle	L'interrupteur à clé de la nacelle est sur "0".	Mettre l'interrupteur à clé de la nacelle sur "I".	Personnes formées
	Le bouton d'arrêt d'urgence est actionné.	Déverrouiller le bouton d'arrêt d'urgence (☞ Chapitre 3.6 „Équipements de sécurité”, page 29)	Personnes formées
	L'appui n'est pas correct	Soutenir correctement la machine (☞ Chapitre 7.7 „Commander les appuis”, page 84).	Personnes formées



Description du défaut	Cause	Mesures à prendre	Personnel
Les chenilles ne fonctionnent pas	La position de l'interrupteur sur la télécommande à câble ou sur le pupitre de commande n'est pas correcte.	Mettre l'interrupteur à manette sur « Fonctions des chenilles » (☞ Chapitre 7.6 „Déplacement de la machine”, page 77).	Personnes formées
	Les organes de sécurité se sont déclenchés (fusible, disjoncteur de protection à courant de défaut).	Contrôler les organes de sécurité et les mettre en marche si nécessaire ou les remplacer (☞ Chapitre 9.4 „Changer les fusibles”, page 192).	Personnes formées
Les appuis ne peuvent pas être sortis	La position de l'interrupteur sur la télécommande à câble ou sur le pupitre de commande n'est pas correcte.	Mettre l'interrupteur à manette sur « Appui » (☞ Chapitre 7.7 „Commander les appuis”, page 84).	Personnes formées
	Les organes de sécurité se sont déclenchés (fusible, disjoncteur de protection à courant de défaut).	Contrôler les organes de sécurité et les mettre en marche si nécessaire ou les remplacer (☞ Chapitre 9.4 „Changer les fusibles”, page 192).	Personnes formées
La plateforme ne fonctionne pas	La position de l'interrupteur sur la télécommande à câble ou sur le pupitre de commande n'est pas correcte.	Mettre l'interrupteur à manette sur « Plateforme » Commander la structure de la plateforme.	Personnes formées
	Le bouton d'arrêt d'urgence est actionné.	Déverrouiller le bouton d'arrêt d'urgence (☞ Chapitre 3.6 „Équipements de sécurité”, page 29).	Personnes formées
	L'appui n'est pas correct	Contrôler les appuis (☞ Chapitre 7.7 „Commander les appuis”, page 84).	Personnes formées
	Pas de courant électrique ou pas assez de courant.	Contrôler l'alimentation électrique	Électricien qualifié
	Les organes de sécurité se sont déclenchés (fusible, disjoncteur de protection à courant de défaut).	Contrôler les organes de sécurité et les mettre en marche si nécessaire ou les remplacer (☞ Chapitre 9.4 „Changer les fusibles”, page 192).	Personnes formées
Le bras supérieur ne peut pas être sorti	Le bras supérieur se trouve en position de transport.	Monter le bras supérieur de la position de transport Commander la structure de la plateforme.	Personnes formées
	Les organes de sécurité se sont déclenchés (fusible, disjoncteur de protection à courant de défaut).	Contrôler les organes de sécurité et les mettre en marche si nécessaire ou les remplacer (☞ Chapitre 9.4 „Changer les fusibles”, page 192).	Personnes formées

Pannes

Description du défaut	Cause	Mesures à prendre	Personnel
Le pivotement n'est pas possible	Les bras supérieur et inférieur sont encore en position de transport.	Monter le bras inférieur de la position de transport Commander la structure de la plateforme.	Personnes formées
	Les organes de sécurité se sont déclenchés (fusible, disjoncteur de protection à courant de défaut).	Contrôler les organes de sécurité et les mettre en marche si nécessaire ou les remplacer (↳ Chapitre 9.4 „Changer les fusibles”, page 192).	Personnes formées
Le voyant vert du pupitre de commande clignote	L'appui n'est pas correct.	Contrôler les appuis Mettre la machine en position de travail.	Personnes formées
Le voyant rouge du pupitre de commande est allumé en permanence	Le levier de commande n'est pas droit pendant la procédure de démarrage.	Actionner l'arrêt d'urgence, et redéverrouiller le bouton d'arrêt d'urgence. Redémarrer la commande.	Personnes formées
	Erreur du système	Appeler le service d'entretien.	Personnes formées
Le voyant rouge du pupitre de commande clignote	Le niveau de la nacelle est incliné de plus de $\pm 5^\circ$.	Aligner la nacelle avec la commande des vannes (commande de secours) (↳ Chapitre 7.15 „Mode de secours”, page 114).	Personnes formées
Le voyant rouge et le voyant vert ne sont jamais allumés	Les organes de sécurité se sont déclenchés (fusible, disjoncteur de protection à courant de défaut).	Contrôler les organes de sécurité et les mettre en marche si nécessaire ou les remplacer (↳ Chapitre 9.4 „Changer les fusibles”, page 192).	Personnes formées
La pompe du moteur tourne et fait caler le moteur	Le flexible hydraulique est plié	Contrôler les flexibles hydrauliques.	Personnel spécialisé
	Le filtre de pression est encrassé.	Changer la cartouche filtrante (↳ Chapitre 8 „Entretien”, page 153).	Personnel spécialisé
La pompe du moteur tourne, mais il n'y a pas de pression dans le circuit	Le volant de la pompe manuelle est desserré.	Fermer le volant dans le sens des aiguilles d'une montre.	Personnes formées
Le vérin descend tout seul	L'installation hydraulique est défectueuse.	Couper immédiatement la machine et appeler le service d'entretien.	Personnes formées
La pompe du moteur est bruyante et les mouvements sont de plus en plus lents, jusqu'à l'arrêt	Il n'y a pas assez d'huile hydraulique dans le réservoir, l'installation hydraulique a des fuites.	Contrôle le niveau d'huile hydraulique et faire l'appoint si nécessaire (↳ Chapitre 8 „Entretien”, page 153). Appeler le service d'entretien.	Personnes formées
Il n'y a pas de courant à la prise de la nacelle	L'alimentation électrique est coupée.	Contrôler l'alimentation électrique.	Électricien qualifié

Description du défaut	Cause	Mesures à prendre	Personnel
	La fiche n'est pas branchée.	Brancher la fiche (☞ Chapitre 7.2 „Raccorder la machine au réseau électrique”, page 70).	Personnes formées
	Les organes de sécurité se sont déclenchés.	Contrôler les fusibles (☞ Chapitre 9.4 „Changer les fusibles”, page 192).	Personnes formées
Usure importante de la chenille en caoutchouc	Couronne d'entraînement fortement usée.	Appeler le service d'entretien.	Personnes formées
Le cordon en acier des chenilles en caoutchouc est cassé	Il y a trop de tension sur les bandes des chenilles, parce qu'il y a des pierres coincées, un pivotement brusque sur un sol inégal, des blocs de ressorts défectueux, des matériaux gelés entre les rouleaux.	Appeler le service d'entretien.	Personnes formées

9.3 Liste des codes d'erreur

Les pannes et les codes d'erreur sont affichés à l'écran du boîtier de commande.



AVIS

Sur certains messages, CM ou CS peut apparaître en plus. Cela se rapporte à la carte correspondante qui a déclenché le message d'erreur.

- CM – **CAN MASTER** (carte maître) (carte dans le boîtier de commande)
- CS – **CAN SLAVE** (carte esclave) (carte à l'intérieur de la porte du boîtier de commande)

Pannes

Code	Description
1	Erreur de logiciel/Erreur matériel.
2	Erreur de logiciel/Erreur matériel.
3	Erreur de logiciel/Erreur matériel.
4	Erreur matériel microprocesseur.
5	Contrôler entrées pour contact au sol de l'appui 1.
6	Contrôler entrées pour contact au sol de l'appui 2.
7	Contrôler entrées pour contact au sol de l'appui 3.
8	Contrôler entrées pour contact au sol de l'appui 4.
9	Contrôler entrées pour contacteur de position "Appui large" appui 1.
10	Contrôler entrées pour contacteur de position "Appui large" appui 2.
11	Contrôler entrées pour contacteur de position "Appui large" appui 3.
12	Contrôler entrées pour contacteur de position "Appui large" appui 4.
13	Contrôler relais de sécurité 1, contact de contrôle.
14	Contrôler relais de sécurité 2, contact de contrôle.
15	Contrôler relais de sécurité 3, contact de contrôle.
16	Contrôler relais de sécurité 4, contact de contrôle.
17	Contrôler entrées pour contacteur de position "Bras télescopique en place".
18	Lorsque la commande détecte que les appuis ne sont pas verrouillés, il ne faut pas actionner de contacteur de position pour la hauteur des appuis.
19	La manette 1 de la télécommande à câble a été déviée au démarrage de la machine ou est défectueuse.
20	La manette 2 de la télécommande à câble a été déviée au démarrage de la machine ou est défectueuse.
21	Les manettes du pupitre de commande ont été déviées au démarrage de la machine ou sont défectueuses (contact validation).
22	Les manettes de la télécommande à câble ont été déviées au démarrage de la machine ou sont défectueuses (contact validation).
23	La manette 1 du pupitre de commande a été déviée au démarrage de la machine ou est défectueuse.
24	La manette 2 du pupitre de commande a été déviée au démarrage de la machine ou est défectueuse.
25	La manette 3 du pupitre de commande a été déviée au démarrage de la machine ou est défectueuse.
26	La manette 4 du pupitre de commande a été déviée au démarrage de la machine ou est défectueuse.
27	Le bouton 1 de la télécommande à câble a été actionné ou est défectueux.
28	Le bouton 2 de la télécommande à câble a été actionné ou est défectueux.
29	Le bouton 3 de la télécommande à câble a été actionné ou est défectueux.
30	Le bouton 4 de la télécommande à câble a été actionné ou est défectueux.
31	L'interrupteur à manette pour activer la rotation de la nacelle sur la télécommande à câble a été actionné ou est défectueux.
32	L'interrupteur à manette pour activer les mouvements sur la télécommande à câble a été actionné ou est défectueux.
33	L'interrupteur à manette pour activer la mise en place automatique des appuis sur la télécommande à câble a été actionné ou est défectueux.
34	L'un des interrupteurs à manette pour régler le niveau de la nacelle a été actionné ou est défectueux.
35	Lors de la mise en marche de la machine, il y avait de la tension côté sortie ou un amplificateur de sortie est défectueux.
36	La tension de la pile de sauvegarde est supérieure à 4 V, changer la pile ou erreur matériel de la commande.
37	La tension électrique est tombée en dessous de 17 V.

Code	Description
38	La tension électrique est montée à plus de 32 V.
39	L'angle mesuré pour le bras télescopique en place ne doit pas dépasser une valeur déterminée. Le contacteur de position est évent. bloqué dans le support.
40	Il faut contrôler le relais de "validation châssis".
41	La machine a été pivotée trop loin avec l'appui étroit ou le codeur de rotation est défectueux.
42	La machine a été pivotée trop loin avec l'appui large d'un côté ou le codeur de rotation est défectueux.
43	La machine a été pivotée trop loin avec l'appui large ou le codeur de rotation est défectueux.
44	La plage de pivotement maximale a été dépassée ou codeur de rotation défectueux.
45	Erreur de comparaison de l'angle de pivotement. Contrôler le codeur de rotation ou aligner les capteurs d'angle.
46	Contrôler la position des capteurs d'angle. Refaire les origines ou les régler évent.
47	Le bras télescopique a été mis trop loin ou le codeur de rotation est défectueux.
48	Contrôler les capteurs de pression.
49	Contrôler si le capteur de pression a des valeurs autorisées.
50	La pression mesurée pour cette situation est trop faible. Le bras télescopique est soutenu ou le capteur de pression est défectueux.
51	Le contacteur de position pour "rentrer le bras télescopique" est défectueux.
52	Erreur de logiciel/Erreur matériel.
53	Erreur de logiciel/Erreur matériel.
54	Erreur matériel SPI Real Time Clock (horloge temps réel).
55	La machine n'a pas été coupée pendant plusieurs jours et il faut la redémarrer.
56	Informations d'entrée différentes des fonctions de sécurité entre maître et esclave.
57	Informations d'entrée différentes des fonctions de sécurité entre maître et esclave.
58	Informations d'entrée différentes des fonctions de sécurité entre maître et esclave.
59	Informations d'entrée différentes des fonctions de sécurité entre maître et esclave.
60	Contrôler relais de sécurité 1 contact de contrôle.
61	Contrôler relais de sécurité 2 contact de contrôle.
62	Contrôler relais de sécurité 3 contact de contrôle.
63	Contrôler relais de sécurité 4 contact de contrôle.
64	Le bras télescopique a été mis trop loin ou le codeur de rotation est défectueux.
65	La courbe de charge n'a pas été bien enregistrée. Contrôler et réenregistrer les courbes de charge.
66	La courbe de charge est trop différente de la courbe de base. Contrôler et réenregistrer les courbes de charge.
67	Les valeurs de la courbe de charge sont incorrectes. Contrôler et réenregistrer les courbes de charge.
68	Les valeurs des angles de la courbe de charge ne correspondent pas aux prescriptions. Contrôler et réenregistrer les courbes de charge.
69	Le nombre de points d'appui ne correspond pas aux prescriptions. Contrôler et réenregistrer les courbes de charge.
70	Erreur lors du contrôle de la courbe de charge. Contrôler et réenregistrer les courbes de charge.
71	Erreur lors du calcul de la limite de charge. Contrôler les courbes de charge et les capteurs d'angle du bras télescopique.
72	Le courant maximum de la balance de la nacelle a été dépassé, contrôler la balance de la nacelle.
73	Le courant minimum de la balance de la nacelle n'a pas été atteint, contrôler la balance de la nacelle.
74	La plage de mesure valable de la balance de la nacelle a été dépassée, contrôler la balance de la nacelle.

Pannes

Code	Description
75	La balance de la nacelle indique des valeurs différentes, contrôler la balance de la nacelle.
76	Erreur de logiciel.
77	Valeurs de calibrage des sorties incorrectes, contrôler les valeurs ou charger les paramètres usine.
78	Erreur de logiciel/Erreur matériel.
79	Erreur de logiciel/Erreur matériel.
80	Valeurs de manette incorrectes. Contrôler les manettes et leur paramétrage.
81	Valeurs de manette de la commande radio incorrectes. Contrôler la commande radio.
82	Valeurs de calibrage des manettes incorrectes, contrôler les valeurs ou charger les paramètres usine.
83	La deuxième commande n'est pas accessible par bus CAN interne. Contrôler connexion CAN et deuxième commande.
84	Au démarrage de la commande, la deuxième commande était déjà démarrée. Contrôler alimentation électrique et bus CAN.
85	Contrôler le bus CAN interne.
86	Contrôler le bus CAN interne.
87	Contrôler le bus CAN interne.
88	Erreur de logiciel.
89	Contrôler le bus CAN interne.
90	Contrôler le bus CAN open externe.
91	Contrôler le bus CAN open externe.
92	Contrôler le bus CAN open externe.
93	Contrôler le bus CAN open externe.
94	Contrôler émetteur et récepteur radio / Contrôler le bus CAN open externe.
95	Contrôler émetteur et récepteur radio / Contrôler le bus CAN open externe.
96	La valeur de décalage dépasse la plage admise. Contrôler et réaligner les codeurs de rotation.
97	Erreur à la lecture des capteurs d'angle du bras télescopique. Contrôler codeur de rotation et câble d'alimentation.
98	Erreur à la lecture des codeurs de rotation. Contrôler codeur de rotation et câble d'alimentation.
99	Erreur à la lecture des capteurs d'angle de pivotement. Contrôler codeur de rotation et câble d'alimentation.
100	Valeurs d'alignement des codeurs de rotation incorrectes, contrôler valeurs et réaligner codeurs.
101	Erreur de logiciel/Erreur matériel.
102	Mémoire EEPROM incorrecte. Exécuter les fonctions d'alignement.
103	Erreur de logiciel/Erreur matériel.
104	Erreur de logiciel/Erreur matériel.
105	Erreur de logiciel/Erreur matériel.
106	Mémoire RAM incorrecte. Redémarrer la machine ou effacer listes RAM.
107	Erreur de logiciel/Erreur matériel.
108	Erreur de logiciel/Erreur matériel.
109	Erreur de logiciel/Erreur matériel.
110	Erreur de logiciel/Erreur matériel.
111	Erreur de logiciel/Erreur matériel.
112	Erreur de logiciel/Erreur matériel.
113	Erreur de logiciel/Erreur matériel.
114	Erreur de logiciel/Erreur matériel.

Code	Description
115	Erreur de logiciel/Erreur matériel.
116	Erreur de logiciel/Erreur matériel.
117	Erreur de logiciel/Erreur matériel.
118	Angle d'appui dans une plage non valable ou capteur d'inclinaison défectueux.
119	Erreur détectée par une autre commande. Lire mémoire des erreurs de la deuxième commande.
120	Erreur de logiciel/Erreur matériel.
121	La version du logiciel a été modifiée. Adapter la version du logiciel avec TODAC.
122	Contrôler entrées pour contacteur de position "Position centrale rotation de la nacelle".
123	Contrôler entrées pour contacteur de position "Descendre nacelle OK".
124	Contrôler entrées pour contacteur de position "Petite hauteur de travail".
125	Le bouton de validation USA a été actionné au démarrage de la machine ou est défectueux.
126	Contrôler entrées des contacteurs de position 'bras inférieur'.
127	Contrôler entrées pour verrouillage appui 1.
128	Contrôler entrées pour verrouillage appui 2.
129	Contrôler entrées pour verrouillage appui 3.
130	Contrôler entrées pour verrouillage appui 4.
131	Erreur de comparaison de l'angle du bras inférieur. Contrôler le codeur de rotation ou aligner les capteurs d'angle.
132	L'angle maximum du bras inférieur a été dépassé ou codeur de rotation défectueux.
133	Erreur de comparaison de l'angle différentiel. Contrôler le codeur de rotation ou aligner les capteurs d'angle.
134	L'angle maximum du bras supérieur a été dépassé ou codeur de rotation défectueux.
135	La valeur de décalage dépasse la plage admise. Contrôler et réaligner les codeurs de rotation du bras inférieur.
136	La manette 3 de la télécommande a été déviée au démarrage de la machine ou est défectueuse.
137	La manette 4 de la télécommande a été déviée au démarrage de la machine ou est défectueuse.
138	Contrôler le capteur d'inclinaison du niveau de la nacelle / Contrôler le bus CANopen externe.
139	Contrôler le capteur d'inclinaison du niveau de la nacelle / Contrôler le bus CANopen externe.
140	Le capteur d'inclinaison du niveau de la nacelle fournit des valeurs différentes. Contrôler le capteur.
141	L'angle maximum d'inclinaison du niveau de la nacelle a été dépassé. Contrôler le capteur ou la commande du niveau de la nacelle
142	Capteur d'inclinaison du niveau de la nacelle défectueux. Contrôler le capteur.
143	Paramètres pas valables pour la commande du niveau de la nacelle. Faire le paramétrage.
144	Erreur de logiciel/Erreur matériel.
145	Capteur de l'angle de rotation de la nacelle défectueux. Contrôler capteur et câble d'alimentation.
146	L'angle minimum du bras supérieur n'a pas été atteint ou codeur de rotation défectueux.
147	L'angle différentiel minimum n'a pas été atteint ou codeur de rotation défectueux.
148	L'angle différentiel maximum a été dépassé ou codeur de rotation défectueux.
149	L'angle minimum du bras inférieur n'a pas été atteint ou codeur de rotation défectueux.
150	Il n'est possible de baisser le bras inférieur que lorsque les fins de course bras inférieur rentré sont actionnés.
151	La valeur de décalage dépasse la plage admise. Contrôler et réaligner les codeurs de rotation.
152	Contrôler les entrées pour contacteur de position "Bras supérieur en place".
153	L'angle mesuré pour le bras supérieur en place ne doit pas dépasser une valeur déterminée. Le contacteur position est éven. bloqué dans le support.

Pannes

Code	Description
154	La valeur de décalage dépasse la plage admise. Contrôler et réaligner les codeurs de rotation du bras supérieur.
155	Le contacteur de position pour rentrer le bras supérieur est défectueux.
156	L'interrupteur pour activer la fonction Home sur le pupitre de commande a été actionné ou est défectueux.
157	Le capteur d'inclinaison pour le niveau de la nacelle a une valeur de mesure non valide. La valeur de mesure est hors de la plage de mesure.
158	L'angle différentiel a été dépassé avec le bras inférieur levé ou codeur de rotation défectueux.
159	L'angle différentiel a été dépassé avec le bras inférieur levé ou codeur de rotation défectueux.
160	Dernière entrée défaut (n° n'apparaît pas)
161	Les capteurs de rotation ou le nœud CAN dans la nacelle sont défectueux.
162	Mémoire EEPROM incorrecte. Type de machine non réglé.
163	Un capteur de longueur a envoyé une valeur de longueur non valide.
164	Erreur de comparaison des capteurs de longueur. Contrôler ou ajuster le capteur de longueur.
165	La vitesse maximale pour élever ou abaisser le bras télescopique est dépassée.
166	La vitesse maximale pour le pivotement est dépassée.
167	La manette 5 du pupitre de commande a été déviée au démarrage de la machine ou est défectueuse.
168	L'interrupteur de position pour surveiller la position centrale de la nacelle ou le capteur d'angle de la nacelle est défectueux.
169	L'interrupteur pour activer la fonction spéciale de la commande inférieure a été actionné ou est défectueux.
170	Sur le pupitre de commande, le bouton de collision a été actionné lors du démarrage de la machine ou est défectueux.
171	Contrôler le nœud CAN dans le châssis / Contrôler le bus CANopen externe.
172	Contrôler entrées pour contacteur de position 'bras inférieur en place'.
173	Contrôler entrées pour contacteur de position 'Support du bras élévateur dressé'.
174	Contrôler entrées pour contacteur de position 'Support du bras élévateur en place'.
175	Les capteurs d'inclinaison des angles d'appui fournissent des valeurs différentes. Contrôler les capteurs.
176	Le commutateur au pied a été actionné au démarrage de la machine ou est défectueux.
177	Les interrupteurs à pression ou la vanne de libération du frein sont défectueux.
178	Les interrupteurs à pression ou la vanne d'autorisation des appuis sont défectueux.
179	Un capteur de longueur dans le bras supérieur a envoyé une valeur de longueur non valide. Contrôler le capteur de longueur.
180	Les capteurs de régime pour la vitesse de marche fournissent des valeurs différentes. Contrôler les capteurs.
181	Les capteurs de pression pour la mesure du contact au sol fournissent une valeur invalide. Contrôler les capteurs de pression.
182	Le courant minimum des capteurs de pression n'a pas été atteint.
183	La vitesse de marche maximale a été dépassée.
184	Le bras supérieur ou le bras inférieur est soulevé trop loin alors que le support du bras élévateur n'est pas déplié.
185	Dernière entrée défaut (n° n'apparaît pas)

9.4 Changer les fusibles

Personnel :

- Personnel qualifié

Equipement de protection :

- Vêtements de protection
- Chaussures de sécurité



DANGER

Danger de mort par courant électrique !

En cas de contact avec des composants sous tension, il y a danger de mort. Les composants électriques activés peuvent exécuter des mouvements incontrôlés et provoquer des blessures très graves.

- Avant de commencer, couper l'alimentation électrique et la verrouiller afin d'éviter une remise sous tension involontaire.
- Pour changer les fusibles, respecter l'ampérage indiqué.

1. Arrêter la machine (☞ Chapitre 7.4 „Mettre en marche/arrêter la machine”, page 73).
2. Remplacer le fusible défectueux par un fusible neuf du même type Emplacement des fusibles.



AVIS

Les tailles exactes des fusibles sont décrites dans le plan électrique (☞ Chapitre 11.1 „Plan électrique”, page 205) et dans la notice de la commande radio Commande radio.

Pannes

9.4.1 Emplacement des fusibles

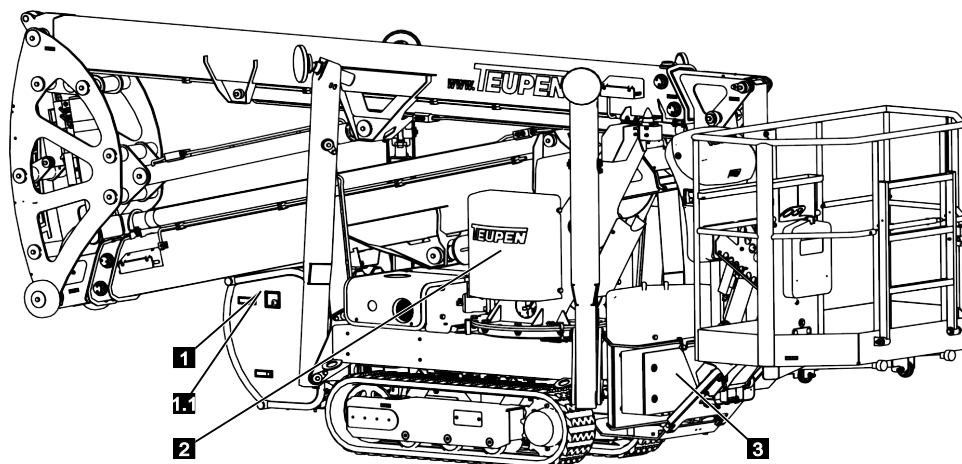


Fig. 186

Repère		
1	Boîtier de commande sur le moteur à combustion	(☞ Chapitre 9.4.1.1 „Boîtier de commande Moteur à combustion”, page 194)
1.1	Boîtier de commande de l'entraînement par batterie	(☞ Chapitre 9.4.1.2 „Boîtier de commande entraînement par batterie”, page 195)
2	Boîtier de commande du support du bras élévateur	(☞ Chapitre 9.4.1.3 „Boîtier de commande du support du bras élévateur”, page 196)
3	Boîtier de commande sur le châssis	(☞ Chapitre 9.4.1.4 „Boîtier de commande sur le châssis”, page 197)

9.4.1.1 Boîtier de commande Moteur à combustion

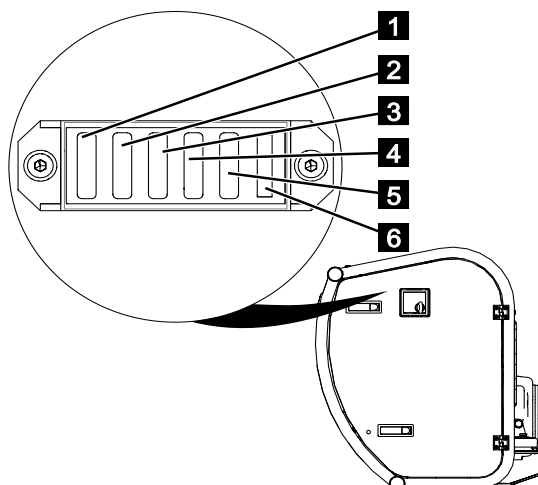


Fig. 187

N°	Description	Attribution
1	Fusible principal 12 V	30 A :
2	Réglage du régime	5 A
3	Composants du moteur	5 A
4	Tension constante 12 V	5 A
5	Fusible de commande 12 V	35 A
6	Projecteur (option)	15 A

Pannes

9.4.1.2 Boîtier de commande entraînement par batterie

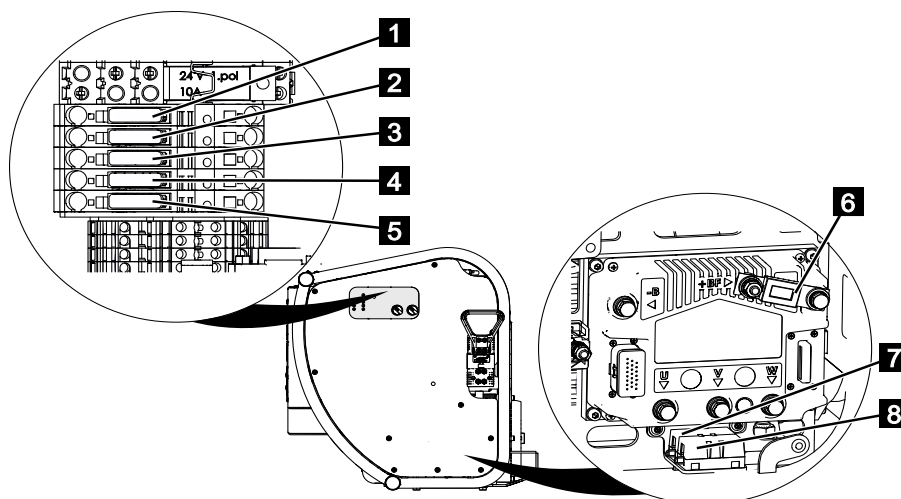


Fig. 188

N°	Description	Attribution
1	Onduleur 80 V	10 A
2	Convertisseur de tension 80 V	10 A
3	Li-Cube-box 24 V	5 A
4	Plateforme 24 V	10 A
5	Éclairage (option) 48 V	3 A
6	Onduleur 80 V	250 A
7	Chargeur 58 V	60 A
8	Commande 58 V	30 A

9.4.1.3 Boîtier de commande du support du bras élévateur

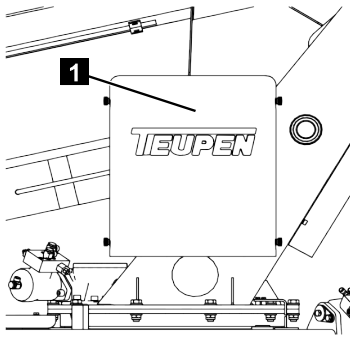


Fig. 189

1. Démontez le capot (Fig.189/1).

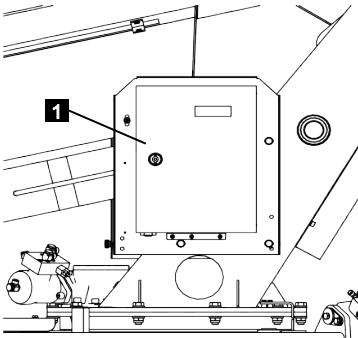


Fig. 190

2. Ouvrir le boîtier de commande (Fig.190/1) avec une clé à double panneton.

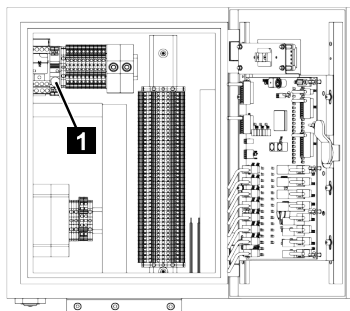


Fig. 191

3. Remplacer le fusible défectueux (Fig.191/1) par un fusible neuf du même type. L'attribution exacte est indiquée sur le plan de câblage (↳ Chapitre 11.1 „Plan électrique”, page 205).
4. Fermer le boîtier de commande.
5. Remonter le capot.

Pannes

9.4.1.4 Boîtier de commande sur le châssis

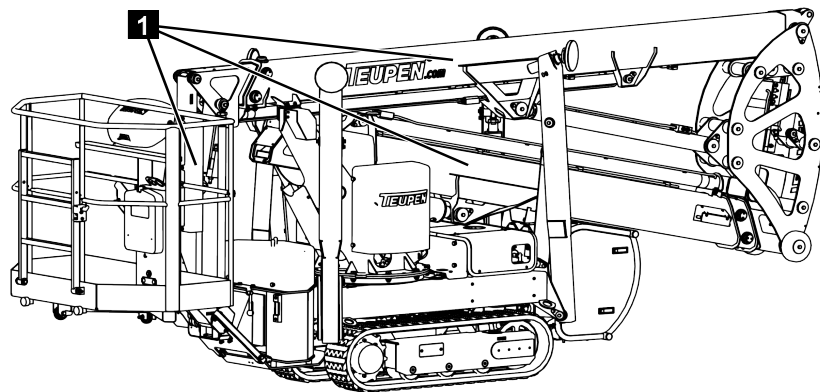


Fig. 192

1. Si la structure de la plateforme se trouve en position de transport (Fig.192/1), le bras de la nacelle doit être monté à l'aide du mode de secours (↳ Chapitre 7.15 „Mode de secours”, page 114).
2. Retirer la goupille (Fig.193/1).
3. Tenir le dispositif de centrage du bras de la nacelle (Fig.193/2) et retirer la goupille de verrouillage (Fig.193/3).

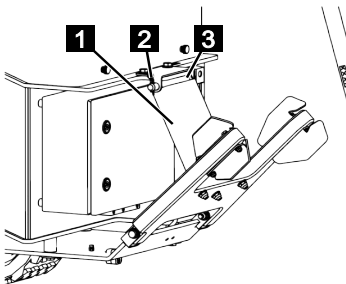


Fig. 193

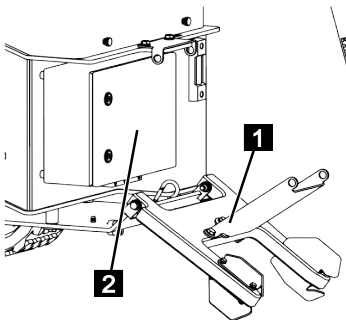


Fig. 194

4. Enlever le dispositif de centrage du bras de la nacelle (Fig.194/1).
5. Ouvrir le boîtier de commande (Fig.194/2) avec une clé à double panneton.

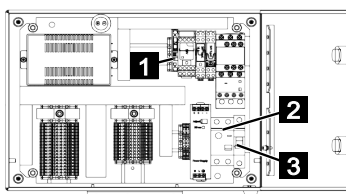


Fig. 195

6. Remplacer le fusible défectueux (Fig.195/1) par un fusible neuf du même type. L'attribution exacte est indiquée sur le plan de câblage (↳ Chapitre 11.1 „Plan électrique”, page 205).
7. Si le fusible à courant de défaut (Fig.195/2) ou le fusible (Fig.195/3) pour la prise dans la nacelle ont été déclenchés, ceux-ci peuvent être réenclenchés.
8. Fermer le boîtier de commande.
9. Remonter le dispositif de centrage du bras de la nacelle.
10. Remettre le bras de la nacelle en position de transport à l'aide du mode de secours (↳ Chapitre 7.15 „Mode de secours”, page 114).
11. Quitter le mode de secours (↳ Chapitre 7.15 „Mode de secours”, page 114).

9.5 Indications concernant la chenille en caoutchouc

Endommagements Pendant l'utilisation, la chenille en caoutchouc est soumise à une usure normale. Certains endommagements sont expliqués dans le tableau suivant.

Endommagement	Causes possibles	Remarque
Fissures dans le profil	<ul style="list-style-type: none"> ■ Utilisation rude dans les pierres. ■ Déplacement sur des obstacles aux arêtes vives ou élevés. ■ Avec des chenilles vieilles, peu utilisées, éventuellement fatiguées des matériaux à cause de flexions. 	Pas d'altération pour le fonctionnement.
Fissures sur les flancs extérieurs	<ul style="list-style-type: none"> ■ Utilisation rude dans les pierres. ■ Déplacement sur des obstacles aux arêtes vives ou élevés. 	Pas d'altération pour le fonctionnement.
Fissures sur la face intérieure avec un noyau métallique	<ul style="list-style-type: none"> ■ Différentes causes possibles. 	Pas d'altération pour le fonctionnement.
Usure des noyaux métalliques	<ul style="list-style-type: none"> ■ Usure normale par came de la roue motrice. ■ Usure accrue lors de l'utilisation dans des sols fortement sableux. 	Tenir compte de la tension des chaînes. Une usure importante peut déformer le noyau métallique. Une usure très importante peut entraîner une cassure. Changer à temps les chenilles en caoutchouc.
Usure du profil	<ul style="list-style-type: none"> ■ Normale ■ Plus ou moins tôt suivant le secteur d'utilisation. 	Suivant le secteur d'utilisation, il faut changer tôt les chenilles en caoutchouc. Cependant, il est systématiquement possible de rouler jusqu'à ce qu'il n'y ait plus de profil.

- Mesures à prendre**
- Contrôles visuels brefs tous les jours.
 - Conduite prudente sur les sols boueux, spécialement lors des manœuvres.
 - En cas de résistance sensible, rechercher d'abord la cause. Ne pas rouler en forçant.
 - Prudence pour rouler sur les sols peu praticables et vallonnés, en particulier lors des manœuvres.
 - Faire les manœuvres de commande avec la prudence nécessaire.
 - Nettoyer si nécessaire le système d'entraînement à chenilles après les travaux.
 - S'il y a des risques de gel, nettoyer la face intérieure du système d'entraînement et des chenilles en roulant sur un sol propre. Ensuite, mettre la machine sur des planches en bois.



Pannes

9.6 Messages d'information

Les messages d'information sont affichés à l'écran du boîtier de commande.

Affichage	Remarque
REPLACE 3V BATT	Changer la batterie.
UNDERVOLTAGE	Contrôler la tension pilote.
SPI-RAM PROBLEM *	Mauvaise carte mémoire : Changer la batterie de sauvegarde. Contacter si nécessaire le service après-vente (cf. page 2).
CLOCK NOT SET	Régler l'heure
OVERVOLTAGE	Contrôler la tension pilote.
NACELLE VALEUR MINI	Contrôler la nacelle.
CHECK ↘ 1	Contrôler le contact au sol et éventuellement le verrouillage de l'appui 1.
CHECK ↘ 2	Contrôler le contact au sol et éventuellement le verrouillage de l'appui 2.
CHECK ↘ 3	Contrôler le contact au sol et éventuellement le verrouillage de l'appui 3.
CHECK ↘ 4	Contrôler le contact au sol et éventuellement le verrouillage de l'appui 4.
CHECK ↘ LOCK	Contrôler le verrouillage des appuis.
CHASSIS > 0,5°	Contrôler les appuis du châssis.
TELESCOPE OUT	Le bras télescopique n'est pas rentré.
TELESCOPE UP	Le bras télescopique n'est pas en position de transport.
CHECK ENGINE	Contrôler la commande du moteur.



TEUPEN[®]
...access redefined

since '77

Élimination

Élimination

10 Élimination

Courant électrique



⚠ DANGER

Danger de mort par courant électrique !

En cas de contact avec des pièces sous tension, il y a danger de mort. Les éléments électriques activés peuvent exécuter des mouvements incontrôlés et provoquer des blessures très graves.

- Avant de commencer, couper l'alimentation électrique et la verrouiller afin d'éviter une remise en marche involontaire.



⚠ AVERTISSEMENT

Risques de blessure par une mauvaise évacuation !

Une évacuation non conforme peut entraîner des blessures graves.

- Ne confier l'évacuation qu'à des entreprises spécialisées agréées.

Si aucun accord de reprise ou d'évacuation n'a été conclu, remettre les éléments démontés à un centre de recyclage :

- Éliminer tous les liquides d'une manière écologique.
- Mettre les métaux à la ferraille.
- Remettre les éléments en plastique à un centre de recyclage.
- Éliminer les composants restants, triés suivant les matériaux.



Protection de l'environnement

Danger pour l'environnement en cas de mauvaise élimination !

Une mauvaise élimination représente un danger pour l'environnement.

- La ferraille électrique, les composants électroniques, les lubrifiants et autres matières auxiliaires doivent être évacués par des entreprises spécialisées agréées.
- En cas de doutes, les administrations communales locales ou les entreprises d'élimination spécialisées vous donneront des renseignements pour une élimination écologique.



TEUPEN[®]
...access redefined

since '77

Annexe



Annexe

11 Annexe

11.1	Plan électrique	205
11.2	Plan hydraulique	207
11.3	Carnet d'autocollants	209
11.4	Unités d'entraînement.....	211
11.4.1	Moteur à combustion diesel.....	213
11.4.2	Moteur à combustion essence.....	237
11.4.3	Entraînement par batterie	247
11.5	Élingues RUD	255
11.6	Documentation des accessoires.....	259
11.6.1	TEUPEN-Operator-Protection	261



TEUPEN[®]
...access redefined

since '77

Annexe



Annexe



11.1 Plan électrique



TEUPEN[®]
...access redefined

since '77

Annexe



Annexe

11.2 Plan hydraulique



TEUPEN[®]
...access redefined

since '77

Annexe



Annexe

11.3 Carnet d'autocollants



TEUPEN[®]
...access redefined

since '77

Annexe



Annexe

11.4 Unités d'entraînement



TEUPEN[®]
...access redefined

since '77

Annexe



Annexe

11.4.1 Moteur à combustion diesel



TEUPEN[®]
...access redefined

since '77

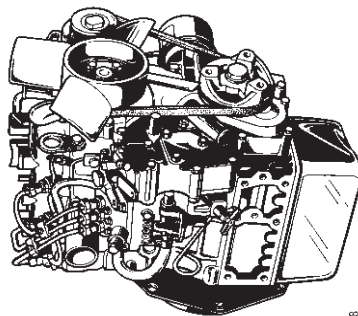
Annexe

MANUEL DE L'OPERATEUR

FRANÇAIS

KUBOTA MOTEUR DIESEL

MODELES Z482-E·Z602-E
D662-E·D722-E
D782-E·D902-E



B-1418

MANUEL A LIRE ET A CONSERVER

Kubota






AVANT PROPOS

Vous êtes maintenant fier de posséder un moteur KUBOTA. Ce moteur est un produit de l'étude et de la fabrication de qualité de KUBOTA. Il est construit avec les meilleurs matériaux, suivant des spécifications précises, et d'après des méthodes de production très strictes. Il vous donnera un service long et satisfaisant. Pour obtenir le maximum de votre moteur, nous vous conseillons de lire attentivement le présent manuel. Il vous aidera à vous familiariser avec l'utilisation du moteur et contient des conseils utiles sur son entretien. KUBOTA a pour principe de mettre en application dès que possible toute innovation de ses services de recherche. L'utilisation immédiate de nouvelles techniques dans la fabrication de nos produits peut avoir pour résultat que certaines petites parties du présent manuel soient périmées. Les agents et concessionnaires KUBOTA disposent des informations les plus récentes. N'hésitez pas à les consulter.

FRANÇAIS

SYMBOLE DE DANGER

Ce symbole est celui utilisé dans l'industrie pour indiquer un danger. Il est utilisé pour attirer votre attention sur des éléments ou des opérations qui pourraient être dangereux pour vous-mêmes ou d'autres utilisateurs de cette machine. Lisez donc attentivement les consignes qu'il signale. Il est essentiel que vous lisiez les instructions et les réglementations de sécurité avant d'entreprendre l'assemblage ou l'utilisation de cette machine.

-  **DANGER :** Indique une situation éminemment dangereuse, des blessures graves ou la mort peuvent survenir si cette situation n'est pas évitée.
-  **AVERTISSEMENT :** Indique une situation potentiellement dangereuse, des blessures graves ou la mort peuvent survenir si cette situation n'est pas évitée.
-  **ATTENTION :** Indique une situation potentiellement dangereuse, des blessures mineures ou graves peuvent survenir si cette situation n'est pas évitée.
- IMPORTANT :** Si les instructions se sont suivies des dommages à l'équipement ou à la propriété peuvent survenir.
- NOTE :** Donne des informations pertinentes.



CONTENU

▲ POUR LA SECURITE D'UTILISATION.....	1
ENTRETIEN DU MOTEUR.....	1
NOMS DES PIECES	2
VERIFICATION AVANT L'UTILISATION.....	3
FONCTIONNEMENT	3
CONTROLES QUOTIDIENS	3
FONCTIONNEMENT DU MOTEUR	4
DEMARRAGE DU MOTEUR (NORMALE).....	4
DEMARRAGE PAR TEMPERATURE FROIDE	5
ARRET DU MOTEUR	6
CONTROLES PENDANT LA MARCHE	7
Eau de refroidissement du radiateur (réfrigérant).....	7
Lampe de pression d'huile.....	7
Carburant.....	8
Couleur du gaz dégagé.....	8
Arrêtez immédiatement le moteur.....	8
CYCLE DU MOTEUR INVERSE ET REMEDES	8
Comment dire quand le moteur commence à tourner à l'envers.....	8
Remèdes.....	8
ENTRETIEN	9
INTERVALLES D'ENTRETIEN	10
ENTRETIEN PERIODIQUE.....	12
CARBURANT.....	12
Le contrôle du niveau du carburant et le plein du réservoir.....	12
Purge d'air du circuit d'alimentation.....	12
Vérification des tuyaux de carburant.....	13
Nettoyage du bouchon du filtre à carburant.....	13
HUILE DU MOTEUR.....	14
Vérifier et ajouter l'huile du moteur.....	14
Changement de l'huile du moteur.....	15
Remplacement de la cartouche du filtre à huile.....	15
RADIATEUR	16
Vérification du niveau du fluide de refroidissement et adjonction du fluide.....	16
Changement du liquide de refroidissement.....	17
Vérification des colliers et des durites du radiateur.....	17
Précautions lors d'un surchauffage.....	17
Antigel.....	18
Cément du radiateur.....	18
FILTRE A AIR	18
Pour le filtre à air avec le capot (facultatif).....	19
BATTERIE.....	19
Charge de la batterie.....	19
Directives pour un remisage prolongé.....	20
CABLAGE ELECTRIQUE	21

FRANÇAIS

FRANÇAIS

COURROIE DE VENTILATEUR.....	21
Ajustement de la tension de la courroie du ventilateur.....	21
TRANSPORT ET REMISAGE	22
TRANSPORT.....	22
REMISAGE.....	22
DEPANNAGE.....	23
SPECIFICATIONS.....	26
DIAGRAMMES DE MONTAGE DES FILS ELECTRIQUES.....	27



POUR LA SECURITE D'UTILISATION 1

POUR LA SECURITE D'UTILISATION

Votre meilleure assurance contre un accident reste la prudence. Lisez attentivement et assimilez cette section avant de faire fonctionner le moteur. Chaque opérateur, quelle que soit son expérience, doit lire le présent manuel et la documentation qui s'y rapporte avant de faire fonctionner le moteur ou tout matériel qui lui est raccordé. Le propriétaire est tenu de fournir ces informations à tous les opérateurs et de les former à l'utilisation en toute sécurité du matériel.

Veillez à respecter les consignes suivantes pour une utilisation en toute sécurité.

1. RESPECTEZ LES CONSIGNES DE SECURITE

- Lisez attentivement et assimilez le présent "MANUEL DE L'OPERATEUR" ainsi que les "ETIQUETTES APOSEES SUR LE MOTEUR" avant d'essayer de démarrer et de faire fonctionner le moteur.
- Apprenez à faire fonctionner ce matériel et à travailler en toute sécurité. Prenez connaissance de votre matériel et de ses limites. Gardez toujours le moteur en bon état.
- Avant d'autoriser un tiers à utiliser votre moteur, expliquez-lui son fonctionnement et demandez-lui de lire le présent manuel au préalable.
- N'apportez PAS de modifications au moteur. TOUTE MODIFICATION NON AUTORISEE du moteur peut nuire à son fonctionnement et/ou à la sécurité, ainsi qu'à sa durée de vie. Si le moteur ne fonctionne pas correctement, consultez en premier lieu votre distributeur de moteurs Kubota.



1AA4CAAAP008B

2. PORTEZ DES VETEMENTS DE SECURITE AINSI QUE DES EQUIPEMENTS DE PROTECTION INDIVIDUELLE

- NE portez PAS de vêtements amples, déchirés ou bouffants au voisinage de la machine : ils risqueraient de s'accrocher sur les commandes et les parties saillantes ou dans les ventilateurs, les poulies et autres pièces en mouvement, provoquant des blessures.
- En cas de nécessité, utilisez des articles EPI comme un casque de sécurité, des protections, des lunettes de sécurité ou encore des gants.
- N'utilisez PAS la machine ni un quelconque matériel qui lui est raccordé si vous êtes sous l'influence de l'alcool, de médicaments ou de drogues ou sous l'effet de la fatigue.
- NE portez PAS d'écouteurs pour écouter la radio ou de la musique lorsque vous utilisez le moteur.



1AEAAAAAP0130

2 POUR LA SECURITE D'UTILISATION

3. VERIFICATIONS AVANT DE DEMARRER OU D'UTILISER LE MOTEUR

- Veillez à contrôler le moteur avant de l'utiliser. Ne faites pas fonctionner le moteur s'il présente une anomalie. Réparez-le immédiatement.
- Vérifiez que l'ensemble des carters de protection et blindages sont en place avant de faire fonctionner le moteur. Remplacez tout élément endommagé ou manquant.
- Vérifiez que vous-même et les autres personnes présentes êtes à distance de sécurité avant de démarrer le moteur.
- Gardez toujours le moteur à 1 mètre (3 pieds) au moins des constructions et autres équipements.
- NE laissez PAS les enfants ou les animaux s'approcher de la machine tandis que le moteur tourne.
- NE démarrez PAS le moteur en mettant les bornes du démarreur en court-circuit. La machine peut démarrer en prise et bouger. Ne shuntez pas et ne désactivez pas les dispositifs de sécurité.

1BAABADaP0010



4. GARDEZ LE MOTEUR ET LES ZONES VOISINES PROPRES

- Veillez à arrêter complètement le moteur avant de procéder au nettoyage.
- Gardez le moteur propre et exempt de toute accumulation de saleté, de graisse et de débris pour éviter tout risque d'incendie. Rangez les liquides inflammables dans des récipients et dans des armoires adaptés, loin des sources d'étincelles et de chaleur.
- Recherchez et réparez immédiatement les fuites.
- N'arrêtez PAS le moteur sans l'avoir ramené au ralenti ; laissez-le d'abord refroidir. Gardez le moteur au ralenti pendant environ 5 minutes avant de l'arrêter, sauf en cas de problème de sécurité nécessitant un arrêt immédiat.



1AEAAAAAP0120

5. MANIPULATION EN TOUTE SECURITE DU CARBURANT ET DES LUBRIFIANTS

- Arrêtez toujours le moteur avant de faire le plein de carburant ou de procéder à sa lubrification.
- NE fumez PAS et maintenez toutes flammes ou étincelles à distance de votre zone de travail. Le carburant est extrêmement inflammable et explosif dans certaines conditions.
- Faites le plein dans un endroit bien ventilé ou en plein air. En cas de déversement de carburant ou de lubrifiants, faites les plein après avoir laissé le moteur refroidir.
- NE mélangez PAS d'essence ou d'alcool avec le gasoil. Ce mélange peut provoquer un incendie ou de graves dégâts dans le moteur.
- N'utilisez pas de récipients non homologués, par ex. seaux, bouteilles, bœaux. Utilisez des récipients de stockage de carburant et des distributeurs homologués.



1AA4CAAAP001A



6. GAZ D'ÉCHAPPEMENT ET PREVENTION DES INCENDIES

- Les gaz d'échappement du moteur peuvent être très nocifs si on les laisse s'accumuler. Veillez à utiliser le moteur dans un endroit bien ventilé et où personne ni aucun animal ne se trouve près du moteur.
- Les gaz d'échappement sortant du silencieux sont très chauds. Pour prévenir un incendie, n'exposez pas l'herbe sèche, l'herbe tondue, l'huile ou tout autre matériau combustible au gaz d'échappement. Gardez toujours le moteur et le silencieux propres.
- Pour éviter un incendie, soyez attentif aux fuites de substances inflammables des flexibles et conduits. Vérifiez bien l'absence de fuites des flexibles ou des conduits (carburant, fluide hydraulique), en suivant la liste de contrôle d'entretien.
- Pour éviter un incendie, ne mettez pas les câbles et les fils électriques en court-circuit. Vérifiez l'état de tous les câbles et fils électriques. Gardez tous les branchements électriques propres. Un fil dénudé ou un isolant effiloché peuvent provoquer de dangereux chocs électriques et des blessures.

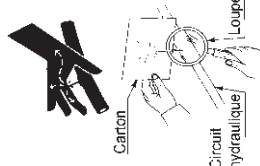


FRANÇAIS

FRANÇAIS

7. FUITE DE LIQUIDE

- Evacuez toute la pression des circuits d'air, d'huile et de refroidissement avant de débrancher des conduits, raccords ou éléments liés.
- Faites attention à l'éventuelle pression résiduelle lorsque vous débranchez un dispositif d'un circuit sous pression. NE recherchez PAS les fuites de pression avec la main. L'huile ou le carburant sous haute pression peuvent provoquer des blessures.
- Un liquide qui s'échappe sous pression a suffisamment de force pour pénétrer sous la peau et entraîner des lésions corporelles graves.
- Il n'est pas toujours possible d'identifier une fuite au niveau d'un minuscule trou. Utilisez un morceau de carton ou de bois pour localiser les fuites soupçonnées : n'utilisez pas les mains ni le corps. Portez des lunettes de sécurité ou autre protection oculaire lors de la recherche de fuites.
- En cas de contact avec le liquide qui s'échappe, consultez immédiatement un médecin. Ce liquide peut entraîner une gangrène ou une réaction allergique grave.



1ABAAAAMP120A

8. PRECAUTIONS CONTRE LES BRULURES OU L'EXPLOSION DE LA BATTERIE

- Pour éviter les brûlures, faites attention aux composants chauds, par ex. le silencieux, le cache de silencieux, le radiateur, les flexibles, le bloc moteur, le liquide de refroidissement, l'huile moteur, etc., pendant le fonctionnement et après l'arrêt du moteur.
- NE retirez PAS le bouchon du radiateur tant que le moteur tourne, ni immédiatement après l'arrêt du moteur. Si vous le faites, le radiateur risque d'expulser de l'eau brûlante. Attendez que le radiateur soit complètement froid au toucher avant de retirer le bouchon. Portez des lunettes de sécurité.
- Pensez à fermer la soupape de vidange du liquide de refroidissement, bloquer le bouchon de radiateur et serrer le collier des durites avant d'utiliser le moteur. Si ces pièces se détachent ou se desserrent, elles provoqueront un risque de blessures graves.
- La batterie présente un risque d'explosion. Lorsque la batterie est en charge, un mélange gazeux d'hydrogène et d'oxygène extrêmement explosif se forme.
- N'utilisez PAS et NE chargez PAS la batterie si le niveau de liquide est au-dessous du repère INFÉRIEUR. Dans le cas contraire, les composants peuvent se détériorer prématurément, réduisant la durée de vie de la batterie ou provoquant une explosion. Ajoutez immédiatement de l'eau distillée, jusqu'à ce que le niveau de liquide soit entre les repères SUPÉRIEUR et INFÉRIEUR.
- Maintenez toujours éteintes et flammes nues à distance de la batterie, en particulier pendant le rechargement. N'allumez PAS une allumette près de la batterie.
- Ne contrôlez PAS la charge de la batterie en plaçant un objet métallique entre les bornes. Utilisez un voltmètre ou un hydromètre.
- NE chargez PAS une batterie gelée. Il y a risque d'explosion. Si la batterie est gelée, réchauffez-la au moins jusqu'à 16 °C (61 °F).



1AEBAAAAP0880



14AAA4BAF0230



1ARAEEAAP0620

9. GARDEZ LES MAINS ET LE CORPS A DISTANCE DES PIÈCES EN ROTATION

- Arrêtez le moteur avant de contrôler ou de régler la tension de la courroie et le ventilateur de refroidissement.
- Gardez les mains et le corps à distance des pièces en rotation telles que le ventilateur de refroidissement, la courroie trapézoïdale, la courroie d'entraînement du ventilateur, la poulie ou le volant moteur. Le contact avec des pièces en rotation peut provoquer de graves blessures.
- NE faites PAS tourner le moteur sans ses carters de protection. Fixez solidement les carters de protection avant de faire fonctionner le moteur.



1ABAAAAP1470

10. ANTIGEL ET MISE AU REBUT DES LIQUIDES

- L'antigel est toxique. Portez des gants en caoutchouc pour éviter tout risque de blessure. En cas de contact avec la peau, lavez immédiatement.
- NE mélangez PAS différents types d'antigel. Le mélange peut entraîner une réaction chimique et dégager des substances nocives. Utilisez de l'antigel d'origine ou homologué KUBOTA.
- Pensez à l'environnement et à la protection de la nature. Avant de vidanger des liquides, déterminez la bonne manière de les mettre au rebut. Respectez la réglementation en matière de protection de l'environnement lorsque vous mettez au rebut de l'huile, du carburant, du liquide de refroidissement, du liquide de frein, les filtres et les batteries.
- Pour la vidange des liquides du moteur, placez un récipient adapté sous le bloc moteur.
- NE déversez PAS les liquides usagés sur le sol, à l'égout ou dans une source d'eau. Mettez les liquides usagés au rebut conformément à la réglementation environnementale.



1B1ABAAAAP0190



1B1ABAAAAP0180

FRANÇAIS

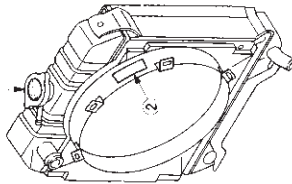
FRANÇAIS

12. ETIQUETTES D'AVERTISSEMENT ET DE MISE EN

- ① Réf. 19077-8724-1 ou 16867-8724-1 (diamètre 37 mm)



1ABAAAAAP1480



1ABAAAAAP1480

- ② Réf. TA040-4957-1
Restez à distance du ventilateur r et de la courroie de ventilateur



1ABAAAAAP1500

11. REALISATION DES CONTROLES DE SECURITE ET D'ENTRETIEN

- Lorsque vous procédez à l'inspection ou à l'entretien du moteur, posez-le sur une grande surface plane. NE travaillez PAS sur un matériel reposant UNIQUEMENT sur un cric ou un treuil. Utilisez toujours des cales ou des chandelles adaptées pour soutenir le moteur avant d'intervenir.
- Débranchez la batterie du moteur avant d'effectuer des opérations d'entretien. Posez une étiquette "NE PAS UTILISER !" sur la clé de contact pour éviter tout démarrage accidentel.
- Afin d'éviter les étincelles d'un court-circuit accidentel, déconnectez d'abord le câble de masse (-) de la batterie et reconnectez-le en dernier.
- Arrêtez le moteur et retirez la clé avant d'effectuer l'entretien quotidien et périodique, les contrôles et le nettoyage.
- Effectuez les contrôles ou l'entretien après avoir laissé le moteur, le liquide de refroidissement, le silencieux et le cache de silencieux refroidir complètement.
- Utilisez toujours les outils et dispositifs de serrage appropriés. Vérifiez qu'ils sont en bon état avant d'effectuer une quelconque intervention d'entretien. Vérifiez que vous savez comment les utiliser avant de vous en servir.
- Utilisez UNIQUEMENT les techniques correctes de barres de commande pour faire tourner le moteur à la main. N'essayez PAS de faire tourner le moteur en tirant ou en faisant lever sur le ventilateur de refroidissement et sur la courroie trapézoïdale. Pratiquer ainsi pourrait provoquer de graves blessures ou une détérioration prématurée du ventilateur et de la courroie.
- Remplacez les conduits de carburant et de lubrifiant avec leurs colliers de fixation tous les 2 ans ou plus tôt selon leur état. Ils sont en caoutchouc et vieillissent progressivement.
- Lorsqu'une intervention exige deux ou plusieurs personnes, prenez soin de travailler en toute sécurité.
- Gardez à tout moment une trousse de premiers secours et un extincteur à portée de main.



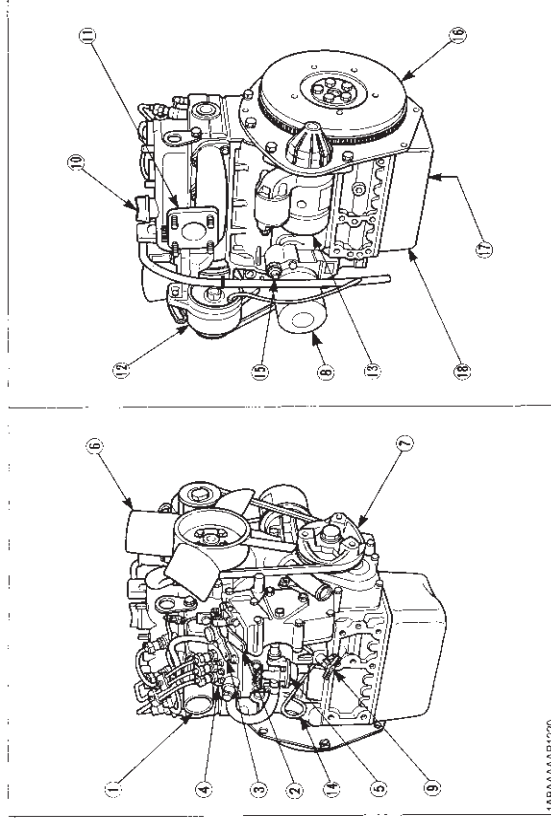
1B1ABAAAAP0200

13. ENTRETIEN DES ETIQUETTES D'AVERTISSEMENT ET DE MISE EN GARDE

1. Gardez les étiquettes d'avertissement et de mise en garde propres et dégagées.
2. Nettoyez-les avec du savon et de l'eau puis essuyez-les avec un chiffon doux.
3. Remplacez toute étiquette d'avertissement ou de mise en garde endommagée ou manquante par des étiquettes neuves disponibles chez votre concessionnaire KUBOTA.
4. Si un composant pourvu d'une ou de plusieurs étiquette(s) d'avertissement et de mise en garde est remplacé par une pièce neuve, veillez à apposer les étiquettes au même endroit sur la pièce de rechange.
5. Apposez les étiquettes neuves d'avertissement et de mise en garde sur une surface sèche et propre, en ramenant les bulles d'air vers l'extérieur.

2 NOMS DES PIECES

NOMS DES PIECES



LABAAAAAF1220

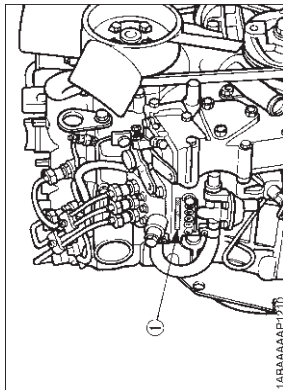
- (1) Collecteur d'admission
- (2) Levier de contrôle de vitesse
- (3) Levier d'arrêt
- (4) Pompe d'injection
- (5) Pompe d'alimentation
- (6) Ventilateur
- (7) Poule entraînement de la ventilateur
- (8) Robinet de purge d'huile
- (9) Robinet de vidange d'eau
- (10) Valve de l'orifice d'huile
- (11) Soupape d'échappement
- (12) Alternateur
- (13) Starter
- (14) Jauge d'huile
- (15) Interrupteur
- (16) Volant
- (17) Valve d'huile
- (18) Carter d'huile

1 ENTRETIEN DU MOTEUR

ENTRETIEN DU MOTEUR

Votre concessionnaire s'efforcera de vous aider à effectuer l'entretien de votre moteur neuf et de vous aider à en tirer le meilleur parti. Après avoir lu ce manuel entièrement, vous vous rendrez compte que vous pouvez effectuer vous-même rapidement et facilement les opérations d'entretien courantes. Toutefois, si vous avez besoin de pièces détachées ou d'opérations d'entretien ou de réparation importantes, consultez votre concessionnaire KUBOTA. Lorsque vous avez besoin de pièces détachées, donnez à votre concessionnaire le numéro de série du moteur. Notez le numéro de série de votre moteur dans l'espace ci-dessous:

MODELE	No. DE SERIE
Moteur	
Date d'achat	
Nom du concessionnaire	
(A remplir par le client)	



LABAAAAAF1220

(1) N° de série du moteur

FRANÇAIS

FRANÇAIS



FONCTIONNEMENT DU MOTEUR

FONCTIONNEMENT

Pendant la période de rodage du moteur, par tous les moyens possibles, observer les points suivants:

1. Changer l'huile du moteur et la cartouche du filtre à huile après les 50 premières heures de service. (Voir "HUILE DU MOTEUR" à la Section relative à l'Entretien Périodique.)
2. Quand la température ambiante est basse, n'activer la machine qu'après avoir complètement chauffé le moteur.

CONTROLES QUOTIDIENS

Pour éviter qu'un dérangement ou qu'une panne ne puisse survenir, il est important de bien connaître les conditions du moteur. Le vérifier toujours avant de démarrer.



ATTENTION

- Pour éviter des blessures:
- S'assurer d'installer le bouclier de sécurité détaché après un entretien ou une vérification.
 - Assurez-vous que le moteur est sur une surface uniforme, le moteur arrêté, lors de vérification et d'entretien.
 - Ne pas laisser de la poussière ou du carburant à proximité de la batterie, du câblage, du silencieux d'échappement et du moteur pour éviter un risque d'incendie. Les vérifier et les nettoyer tous les jours avant le fonctionnement. Prendre garde à ce que la chaleur du tuyau d'échappement ou des gaz d'échappement ne risque pas d'enflammer des débris.

Item	Ref. page
1. Pièces qui ont eu des troubles lors d'une opération antérieure.	-
2. En tournant autour de la machine	14 à 16
(1) fuites d'eau ou d'huile	14
(2) niveau d'huile du moteur et contamination	12
(3) quantité du carburant	16
(4) quantité du réfrigérant	18
(5) poussière dans le filtre à air	-
(6) pièces endommagées et boulons et écrous desserrés	-
3. En introduisant la clef dans le commutateur de démarrage	-
(1) Fonction propre des compresseurs et de la lampe pilote, pas de saouillure sur ces pièces	8
(2) fonction propre du montre de la lampe à incandescence	-
(1) couleur des fumées dégagées	8
(2) Bruit du moteur anormal	8



DEMARRAGE DU MOTEUR (NORMALE)

ATTENTION

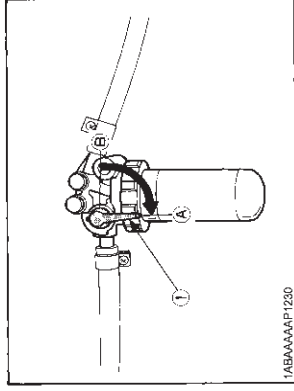
Pour éviter des blessures:

- Eloigner les enfants de la machine quand le moteur est en train de tourner.
- S'assurer de bien mettre la machine, dans laquelle est installé le moteur, dans un endroit plat.
- Ne jamais tourner le moteur sur une pente.
- Pour éviter un danger d'intoxication dû à la fumée d'échappement, ne faites jamais tourner le moteur dans un bâtiment non équipé d'une ventilation convenable.
- Tenir les mains et le corps loin des pièces en train de tourner, tels que le ventilateur de refroidissement, la courroie trapézoïdale, le volant, la poulie ou la courroie trapézoïdale d'entraînement du ventilateur, ces organes pouvant entraîner des blessures.
- N'utilisez jamais le tracteur ou d'autres machines agricoles sous l'influence de l'alcool ou de médicaments ou lorsque vous êtes fatigué.
- Cassez de travailler autour du tracteur si vous portez des vêtements amples. Ils peuvent être happés par les pièces mobiles du tracteur ou aux leviers de commande et causer un accident. Utilisez également d'autres articles de sécurité...casque, chaussures de sécurité, lunettes de protection, accessoires de protection de l'ouïe, gants, etc...en fonction des circonstances et selon le besoin.
- NE PAS porter de radio ou d'écouteurs serrés pour de la musique lorsqu'on fait fonctionner le moteur.
- Vérifier s'il y a une distance de sécurité suffisante à partir du moteur.
- Réinstaller les dispositifs de protection et les écrans protecteurs, et dégager du chemin tous les outils utilisés lorsqu'on met en marche le moteur après un entretien/dépannage.

IMPORTANT :

- Ne jamais utiliser l'éther ou aucun fluide pour le démarrage avec l'air d'admission, car la machine risquerait d'être endommagée.
- Pour démarrer le moteur après un long remisage (de plus de trois mois), placez d'abord le levier d'arrêt sur la position "ARRET" et actionnez le démarreur pendant 10 secondes environ pour que toutes les pièces constitutives du moteur soient bien lubrifiées.

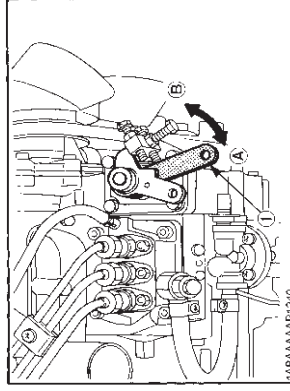
1. Régler le robinet du carburant sur "OUVERT"



1) Robinet de carburant

- (A) "OUVERT"
(B) "FERME"

2. Placer le levier d'arrêt du moteur sur la position "DEMARRAGE".
3. Placer le levier de commande de vitesse à plus de la moitié de "OPERATION".

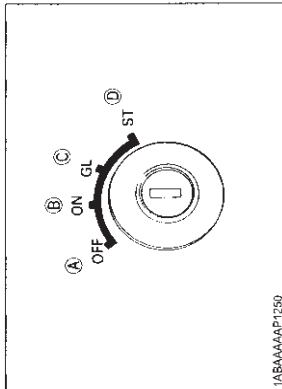


1) Levier de contrôle de vitesse

- (A) "OPERATION"
(B) "RALENTI"



4. Insérer la clé dans le commutateur de démarrage et la tourner sur "FONCTIONNEMENT".



(A) "OFF" DESENCLENCHE
(B) "ON" FONCTIONNEMENT
(C) "GL" PRE-CHAUFFEMENT
(D) "ST" DEMARRAGE

5. Tourner le commutateur du démarreur à la position "PRE-CHAUFFEMENT" pour permettre à la lampe de préchauffage de virer au rouge.

6. Tourner la clé sur la position "DEMARRAGE" et le moteur commencera à tourner. Puis, relâcher immédiatement la clé lorsque le moteur démarre.

7. Vérifier si les témoins de pression d'huile et de charge sont éteints. Si les témoins sont encore allumés, arrêter immédiatement le moteur et chercher la cause.

(Voir "CONTROLES PENDANT LA MARCHÉ" dans la Section se rapportant au Fonctionnement du Moteur.)

NOTE :

- Si le témoin de pression d'huile reste encore allumé, arrêter immédiatement le moteur et vérifier.
 - s'il y a assez d'huile de moteur.
 - si l'huile de moteur ne renferme pas de saleté.
 - s'il n'y a pas de défaut de montage.

6. Tournez la clé à la position "DEMARRAGE", le moteur devrait se mettre en marche.

(Si le moteur ne peut se mettre en marche après que le démarreur aura été actionné pendant environ 10 secondes, désengagez la clé pendant au moins 5 à 30 secondes. Ensuite, répétez les étapes (5) et (6).)

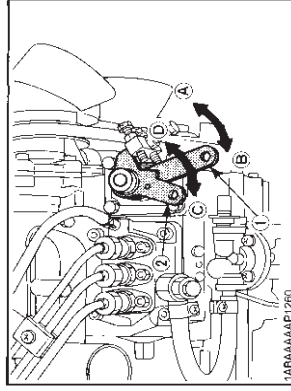
IMPORTANT :

- Ne pas laisser le démarreur tourner continuellement pendant plus de 20 secondes.
- S'assurer de bien chauffer le moteur non seulement pendant l'hiver mais également pendant les saisons chaudes. Le fait de ne pas chauffer suffisamment le moteur, réduit sa durée de service.
- Quand il y a un risque de chute de température audessous de -15°C enlever la batterie de la machine et garder la dans un endroit fermé pour l'installer juste avant la prochaine opération.



ARRET DU MOTEUR

1. Retourner le levier de contrôle de vitesse et faites tourner le moteur au ralenti.
2. Mettre le levier de stop du moteur dans la position "ARRET".
3. Avec le commutateur de démarrage placé sur la position "DESENCLENCHE", retirez la clé. (S'assurer de bien remettre le levier de stop comme il était après avoir arrêté le moteur et soyez prêts pour le prochain démarrage.)



(1) Levier de contrôle de vitesse
(2) Levier de stop du moteur
(A) "RALENTI"
(B) "OPERATION"
(C) "DEMARRAGE"
(D) "ARRET"



CONTROLES PENDANT LA MARCHÉ

Pendant la marche du moteur, effectuer les vérifications suivantes pour observer si toutes les pièces fonctionnent normalement.

■ Eau de refroidissement du radiateur (réfrigérant)



AVERTISSEMENT

Pour éviter des blessures :

- Il est très dangereux d'essayer d'amorcer un virage à gauche ou à droite à grande vitesse lorsque le verrouillage du différentiel est engagé. N'oubliez pas de désengager le verrouillage du différentiel avant d'effectuer un virage.

Lorsque le moteur surchauffe et que de l'eau chaude déborde du radiateur et des durites, arrêter immédiatement le moteur et effectuer les vérifications suivantes pour contrôler la raison du dérangement :

Point à vérifier

1. Voir s'il n'y a pas une fuite d'eau;
2. Vérifier pour voir s'il y a des obstacles autour de l'admission ou de la sortie d'air de refroidissement.
3. Voir s'il n'y a pas de poussière ou de saleté entre l'ailette et le tube du radiateur;
4. Contrôler si la courroie du ventilateur n'est pas trop relâchée;
5. Voir si le tuyau d'eau du radiateur est bouché;
6. Et contrôler si l'antigel est mélangé avec le réfrigérant pendant les saisons chaudes.

■ Carburant



ATTENTION

Pour éviter des blessures :

- Le jet de fluide qui s'échappe par un trou minuscule peut-être invisible. Ne pas passer la main au-dessus d'un conduit pour rechercher une fuite éventuelle. Utiliser un morceau de carton ou de bois. En cas de blessure provoquée par un jet de fluide, consulter immédiatement un médecin. Le fluide peut provoquer une gangrène ou de graves réactions d'allergie.
- Vérifier pour des fuites provenant des tuyaux d'alimentation en carburant ou des tuyaux à injection de carburant. Le port de lunettes de protection ou de lunettes à coque est également fortement recommandé.

Prendre garde de ne pas laisser le réservoir de carburant se vider. Sinon, de l'air risque d'entrer dans le circuit d'alimentation, nécessitant alors une vidange de ce dernier. (Voir "CARBURANT" dans la Section relative à l'Entretien.)

■ Couleur du gaz dégagé

Quand le moteur tourne avec un taux de rendement moyen :

- La couleur du gaz dégagé reste incolore.
- Si le rendement excède le niveau autorisé, le gaz devient un peu coloré avec le niveau de rendement gardé constant.
- Si, en tournant, le moteur dégage continuellement des gaz, ce-ci peut provoquer des troubles.

■ Arrêtez immédiatement le moteur ;

- Le moteur ralentit ou accélère subitement.
- Des bruits inhabituels sont subitement entendus.
- La couleur des gaz d'échappement devient brusquement très sombre.
- Le témoin d'avertissement de la température d'eau ou le témoin de pression d'huile s'allume.

CYCLE DU MOTEUR INVERSE ET REMÈDES



ATTENTION

Pour éviter des blessures :

- Un fonctionnement du moteur en marche arrière risque de faire rouler la machine en marche arrière. Cela peut amener un grave dérangement.
- Un fonctionnement du moteur en marche arrière risque de faire jaillir les gaz d'échappement du côté de l'admission et d'enflammer le filtre à air qui pourrait prendre feu.

Revolution du moteur inversée doit être arrêtée immédiatement du moment qu'elle peut couper la circulation de l'huile de moteur et causer ainsi de sérieux problèmes en peu de temps.

■ Comment dire quand le moteur commence à tourner à l'envers

1. Pression de l'huile de lubrification baisse nettement. La lampe pilote de la pression d'huile, si elle existe, s'allumera.
2. Quand les côtés d'admission et de refoulement sont inversés, le bruit du moteur change, et le gaz d'échappement s'évacuera du filtre à air.
3. Un battement plus fort se fera entendre au début de la révolution moteur inversée.

■ Remèdes

1. Mettre immédiatement le levier d'arrêt du moteur sur la position "ARRET" pour arrêter le moteur.
2. Après que le moteur soit arrêté, vérifier le filtre à air, le tuyau en caoutchouc d'admission et autres pièces et remplacer au besoin les pièces défectueuses.

FRANÇAIS

FRANÇAIS

■ Lampe de pression d'huile

Le témoin s'allume pour avvertir le conducteur que la pression d'huile du moteur est descendue au-dessous du niveau prescrit. Si cela devait survenir pendant le fonctionnement ou si le témoin ne s'éteignait pas, même après avoir accéléré le moteur de plus de 1000 tr/min., arrêter immédiatement le moteur et vérifier ce qui suit :

1. Le niveau d'huile du moteur (voir "HUILE DU MOTEUR" dans la Section de l'Entretien).
2. Le système lubrifiant (voir "HUILE DU MOTEUR" dans la Section de l'Entretien).

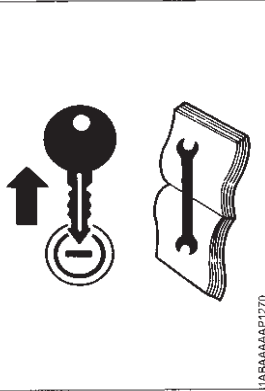


ENTRETIEN

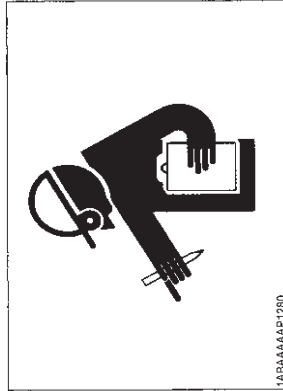


ATTENTION

- Pour éviter des blessures:
- Toujours arrêter le moteur et enlever la clé de contact en effectuant l'entretien quotidien et périodique, en faisant le plein, l'entretien et le nettoyage.
- Quand vous prêtez votre moteur, à quelqu'un expliquez lui bien comment la manier soigneusement et donnez lui à lire ce manuel de l'opérateur.
- Lors du nettoyage de n'importe quelle pièce, ne pas utiliser de l'essence mais un produit de nettoyage normal.
- Toujours utiliser des outils convenables qui sont en bon état. Bien comprendre comment les utiliser avant d'effectuer des travaux d'entretien.
- Lors de l'installation, s'assurer de bien serrer tous les boulons sur le couple spécifié, de crainte qu'ils ne risquent d'être desserrés.
- Ne déposer aucun outil sur la batterie, sinon les bornes de cette dernière risquent d'être court-circuitées et cela pourrait entraîner un incendie ou de graves brûlures. Avant un entretien, retirer la batterie du moteur.
- Ne touchez pas le silencieux ou les tuyaux d'échappement quand ils sont chauds, ceci pourrait causer des brûlures sérieuses.



1A8BA000A0P1270



1A8BA000A0P1280

FRANÇAIS

FRANÇAIS

INTERVALLES D'ENTRETIEN

S'assurer d'observer ce qui suit pour un entretien sans danger.
Les intervalles de vidange de l'huile de graissage énumérés dans le tableau ci-dessous sont pour les huiles de graissage des classes CF, CE et CD de la classification API avec l'utilisation d'un carburant pauvre en soufre.
Si l'huile de graissage CF-4 ou CG-4 est utilisée avec un carburant élevé en soufre, vidanger l'huile de graissage à des intervalles plus courts que ceux recommandés dans le tableau ci-dessous, selon les conditions du fonctionnement.

Interval	Item	Ref:page
Tous les 50 heures	Vérification des tuyaux à carburant et des anneaux de la bride de serrage	13 @
Voir la NOTE	Changement d'huile du moteur (en fonction de le carter à l'huile)	14 @
Tous les 100 heures	Nettoyage de l'élément du filtre à air	18,19 *1 @
	Nettoyage du filtre à combustible	13
Tous les 200 heures	Vérification du niveau d'électrolyte de la batterie	19,20
	Contrôle de la tension de la courroie du ventilateur	21
Tous les 400 heures	Vérification des tuyaux de radiateur et des anneaux de la bride de serrage	17
	Remplacement de la carouche du filtre à l'huile (en fonction de la pompe à l'huile)	15 @
Tous les 500 heures	Vérification de la tuyauterie d'air d'aspiration	- @
	Remplacement de l'élément du filtre à carburant	13 @
Tous les 800 heures	Retrait de sédiment du réservoir à carburant	-
	Nettoyage de la chemise d'eau (intérieur du radiateur)	-
Tous les mois ou tous les deux mois	Remplacement de la courroie du ventilateur	21
	Remplacement de la batterie	19,20
Tous les ans ou tous les 6 nettoyages de l'élément du filtre à air	Remplacement de l'élément du filtre à air	18,19 *2 @
	Vérification du jeu des soupapes	23
Tous les 1500 heures	Vérification de la pression d'injection de l'injecteur de carburant	- *3 @
	Vérification du turbocompresseur à suralimentation	- *3 @
Tous les 3000 heures	Vérification de la pompe d'injection	- *3 @
	Vérification de la minuterie d'injection de carburant	- *3 @
Tous les deux ans	Remplacement de la batterie	19,20
	Remplacement des tuyaux du radiateur et des bandes de fermail	17
	Remplacement des tuyaux du carburant et des fermail	13 *3 @
	Changement du radiateur réfrigérant (Réfrigérant longue durée)	16
	Remplacement de la tuyauterie d'air d'aspiration	- *4 @



ENTRETIEN PERIODIQUE

CARBURANT

Le carburant est inflammable et peut être dangereux. Le manipuler avec précaution.



ATTENTION

Pour éviter des blessures:

- Ne mélanger pas d'essence ou d'alcool avec le carburant diesel. Ce mélange peut provoquer une explosion.
- Soyez prudent lors du remplissage de carburant ne renversez pas de carburant. Si cela se produit, épongez-le immédiatement car ceci peut causer un incendie.
- Ne jamais oublier d'arrêter le moteur avant de faire le plein de Carburant.
- Eloigner le moteur des sources de feu.
- Toujours arrêter le moteur en effectuant l'entretien quotidien et périodique, en faisant le plein, l'entretien et le nettoyage. Ne fumez pas quand vous travaillez dans les environs de la batterie ou quand vous faites le plein de carburant.
- Vérifier les circuits d'alimentation en carburant ci-dessus dans un endroit vaste et bien aéré.
- Lorsque du carburant et du lubrifiant sont renversés, faire le plein de carburant après avoir laissé le moteur refroidir.
- Eloigner toujours du moteur du carburant ou un lubrifiant répandu ou que l'on a renversé.

Le contrôle du niveau du carburant et le plein du réservoir

1. Vérifier que le niveau du carburant soit au-dessus de la limite inférieure de la jauge du niveau d'essence.
2. Si le niveau du carburant est trop bas, en ajouter jusqu'à la limite supérieure. Prendre garde de ne pas faire déborder.

No.2-D est l'huile de carburant distillée de basse volatilité pour les moteurs utilisés dans des mobiles industriels lourds. Le grade du carburant diesel, recommandé par ASTM D975 (SAE J313 JUN87)

Point Flash °C	Eau Sédiment, par volume %	Résidu de Carbone, 10% de résidu %	Cendre par poids %
Min	Max	Max	Max
52	0,05	0,35	0,01

- Une purge d'air du circuit d'alimentation en carburant est nécessaire:
- après que le filtre à combustible et les tuyaux aient été démontés et remontés;
 - après que le réservoir à carburant s'est vidé ou
 - avant que le moteur ne soit utilisé après une longue durée d'inactivité.

Purge d'air du circuit d'alimentation



ATTENTION

- Pour éviter des blessures:
- Ne pas purger un moteur chaud car cela provoquerait un renversement du carburant sur un collecteur d'échappement chaud, constituant un danger d'incendie.

NOTE:

- **Intervalle de changement d'huile du moteur et de la cartouche du filtre à l'huile.**

	*Profondeur du carter d'huile	
	101 mm	121 mm
Z602-E D902-E	Huile du moteur	50 heures (premier)
	Cartouche du filtre à l'huile	100 heures
		200 heures
Z482-E D662-E D722-E	Huile du moteur	50 heures (premier)
	Cartouche du filtre à l'huile	75 heures
		150 heures
D782-E	Huile du moteur	50 heures (premier)
	Cartouche du filtre à l'huile	100 heures
		200 heures

* La profondeur du carter d'huile de 101mm est optionnelle pour Z482-E, D662-E et D722-E.

- **Intervalle de remplacement standard
- Classification de service API: au-dessus CD grade
 - Température ambiante: au-dessus 35.

IMPORTANT:

- Les points de service indiqués par un © devraient être faits après les 50 premières heures d'opération.
- *1 Le filtre à air doit être nettoyé plus souvent que normal dans des conditions de travail très poussiéreuses. L'intervalle de nettoyage recommandé est de 100 heures dans les conditions normales. Suivre les procédures de nettoyage.
- *2 Chaque année ou tous les 6 nettoyages.
- *3 Consultez votre concessionnaire KUBOTA pour effectuer ce service.
- *4 Remplacer en cas de besoin.

● Les articles énumérés ci-dessus (marqués d'un @) sont enregistrés par KUBOTA en tant que pièces critiques relatives aux émissions d'échappement dans la réglementation des émissions non-roulées EPA (Office de protection de l'environnement) américaines. En tant que propriétaire de cette machine, vous êtes responsable du comportement de l'entretien requis sur le moteur selon l'instruction ci-dessus. Veuillez voir la Déclaration de Garantie en détail.

- **Huile de graissage**
Avec le contrôle d'émission appliqué actuellement, les huiles de graissage CF-4 et CG-4 ont été mises au point pour l'utilisation d'un carburant pauvre en soufre sur des moteurs de véhicules routiers. Lorsque le moteur d'un tel véhicule tourne avec un carburant élevé en soufre, il est conseillé d'employer l'huile de graissage CF, CD ou CE avec un indice de base totale élevé.
Si l'huile de graissage CF-4 ou CG-4 est utilisée avec un carburant élevé en soufre, vidanger l'huile de graissage à des intervalles plus courts.
- **Huiles de graissage recommandées lorsqu'un carburant pauvre ou élevé en soufre est employé.**
○ : Recommandable X : Non recommandable

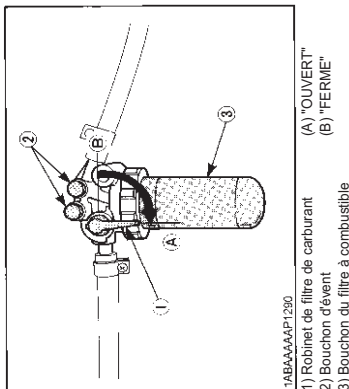
Huile de lubrification classes	Carburant		Remarques
	Pauvre en soufre	Elevé en soufre	
CF	○	○	TBN ≥ 10
CF-4	○	X	
CG-4	○	X	

FRANÇAIS

FRANÇAIS



- [PROCEDURE]**
1. Remplir le réservoir au grand maximum. Ouvrir le robinet du filtre de carburant.
 2. Desserrez un peu le bouchon d'évent du filtre à combustible.
 3. Revisser le bouchon quand il n'y a plus de bulles.
 4. Ouvrez le bouchon d'évent du haut de la pompe à injection.
 5. Resserrez le bouchon quand il n'y a plus de bulles.



■ Vérification des tuyaux de carburant



ATTENTION

- Pour éviter des blessures:
- Vérifiez ou remplacez les tuyaux de carburant après avoir arrêté le moteur. Les tuyaux de carburant endommagés peuvent provoquer des incendies.

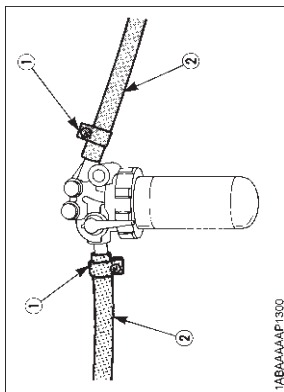
Vérifier les tuyaux d'alimentation en carburant toutes les 50 heures de fonctionnement.

1. Si le collier de serrage est desserré, appliquer de l'huile à la vis du collier et resserrer ce dernier de façon sûre.
2. Si les tuyaux d'alimentation en carburant faits en caoutchouc deviennent usés, les remplacer ainsi que les colliers de serrage tous les deux ans.
3. Si les tuyaux d'alimentation en carburant et les colliers de serrage sont usés ou endommagés avant une période de deux ans, les remplacer ou les réparer immédiatement.
4. Après le remplacement des tuyaux et des colliers, purger de l'air dans le circuit d'alimentation.

IMPORTANT :

- Lorsque les tuyaux d'alimentation en carburant ne sont pas installés, obstruer les deux extrémités avec un chiffon propre ou du papier pour empêcher la saleté d'y pénétrer. De la saleté dans les tuyaux, risque de provoquer un fonctionnement défectueux de la pompe d'injection.

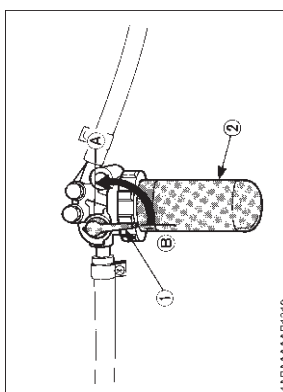
FRANÇAIS



■ Nettoyage du bouchon du filtre à carburant

Nettoyer le filtre à carburant toutes les 100 heures de fonctionnement. Effectuer ce travail dans un endroit propre, de manière à le protéger de la poussière.

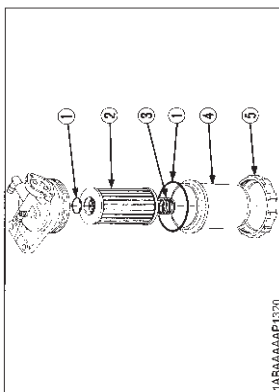
1. Fermer le robinet de filtre de carburant.



2. Retirer le bouchon supérieur et rincer l'intérieur avec du carburant pour moteur Diesel.
3. Enlever l'élément et le rincer avec du carburant pour moteur Diesel.
4. Après le nettoyage, remettre en place le filtre à carburant à l'abri de la saleté et de la poussière.
5. Purger de l'air dans la pompe à injection.

IMPORTANT :

- S'ils sont lâches, poussières et débris peuvent être aspirés à l'intérieur et user prématurément les cylindres et les segments des pistons, causant de ce fait une faible puissance de rendement.



HUILE DU MOTEUR



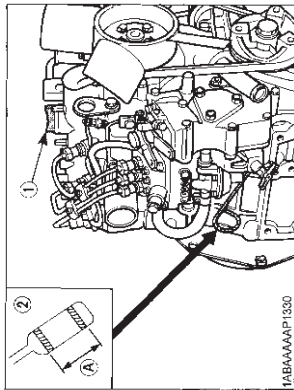
ATTENTION

- Pour éviter des blessures:
- Toujours arrêter le moteur avant de contrôler le niveau d'huile, de changer l'huile et de changer la cartouche du filtre à huile.
 - Ne touchez pas les silencieux ou les tuyaux d'échappement quand ils sont chauds, ceci pourrait causer des brûlures sérieuses. Arrêter le moteur et le laisser toujours refroidir avant d'effectuer une inspection, un entretien ou un nettoyage.
 - Le contact avec de l'huile de moteur peut endommager la peau. Portez des gants lors de l'utilisation d'huile de moteur. Si vous entrez en contact avec de l'huile de moteur, lavez-la immédiatement.

NOTE :

- S'assurer de vérifier le moteur en le posant sur une surface plane. S'il est placé sur une inclinaison, la quantité de l'huile ne pourra être mesurée avec précision.
- S'assurer de conserver le niveau d'huile, entre les limites supérieure et inférieure de la jauge à huile. Trop d'huile risque de provoquer un écoulement vers l'extérieur ou une fuite de gaz excessive. Sur le moteur de type à reniflard fermé dans lequel les embruns d'huile sont aspirés à travers l'orifice, un excédent d'huile risque de provoquer un martèlement (coups de bélier) de l'huile, alors que pas assez d'huile peut gripper la rotation du moteur et les pièces coulissantes. (Le reniflard fermé est optionnel.)

- Vérifier et ajouter l'huile du moteur**
1. Vérifier le niveau d'huile du moteur avant de mettre en marche ou plus de cinq minutes après avoir arrêté.
 2. Retirer la jauge à réglette, l'essuyer et la réintroduire.
 3. Retirer à nouveau la jauge à réglette et vérifier le niveau d'huile.



4. Si le niveau d'huile est trop bas, retirer le bouchon du goulot de remplissage d'huile et ajouter de l'huile neuve jusqu'au niveau prescrit.
5. Après avoir ajouté de l'huile, attendre plus de 5 minutes et vérifier à nouveau le niveau d'huile. Cette durée correspond à la descente de l'huile dans le carter d'huile.

Qualité d'huile du moteur

Modèles	Profondeur du carter d'huile	
	*101 mm	121 mm
Z482-E	2,1 L	2,5 L
Z682-E D722-E	3,2 L	3,8 L
D782-E	-	3,6 L
Z602-E	101 mm	-
	2,5 L	-
D902-E	101 mm	-
	3,7 L	-

*La profondeur du carter d'huile de 101mm est optionnelle.

Les quantités d'huile indiquées sont pour les cuvettes d'huile standards.



RADIATEUR

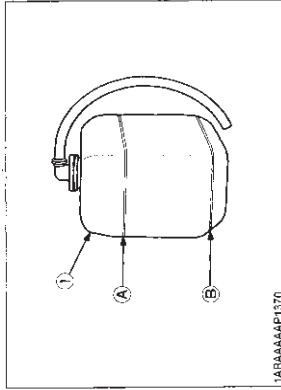
La réfrigérant peut durer un jour de travail s'il est complètement versé avant le commencement de l'opération. Prenez le pli de vérifier le niveau du réfrigérant avant chaque opération.



AVERTISSEMENT

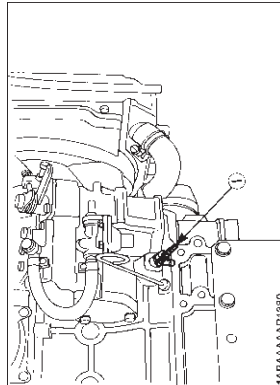
Pour éviter des blessures:

- Ne pas arrêter subitement le moteur. Ne l'arrêter qu'après 5 minutes d'une marche à vide non chargée.
 - Ne travailler qu'après avoir laissé complètement refroidir le moteur et le radiateur (plus de 30 minutes après qu'il ait été arrêté).
 - Ne pas retirer le bouchon du radiateur lorsque le moteur est chaud. Puis, desserrer légèrement le bouchon à l'arrêt, pour relâcher une pression excessive avant d'enlever complètement le bouchon.
- Si un surchauffage se produisait, de la vapeur risque de jaillir du radiateur ou du réservoir de secours. Il pourrait en résulter de graves brûlures.

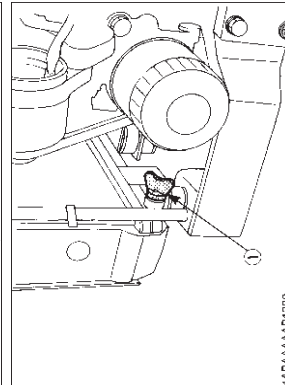


1AB000000P1370

- (1) Réservoir de réserve
- (A) "PLEIN"
(B) "BAS"
- Lorsque le niveau du fluide de refroidissement diminue du fait de l'évaporation, n'ajouter que de l'eau jusqu'au niveau du plein.
- Vérifier les deux robinets de vidange; l'un se trouve sur le côté du carter et l'autre à la partie inférieure du radiateur, comme il est montré sur les figures ci-dessous.



1AB000000P1380



1AB000000P1390

(1) Robinet de vidange de réfrigérant

IMPORTANT:

- Si le bouchon du radiateur doit être retiré, suivre les précautions ci-dessus et le resserrer ensuite de façon sûre.

Remplacement de la cartouche du filtre à huile

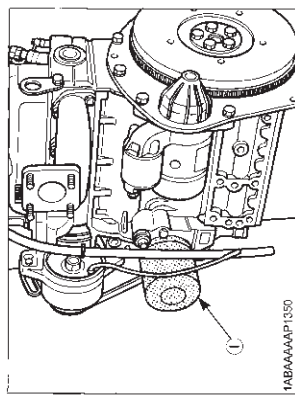


ATTENTION

Pour éviter des blessures:

- Assurez-vous d'arrêter le moteur avant le changement de la cartouche du filtre à huile.
- Laissez le moteur se refroidir suffisamment, l'huile peut être chaude et vous brûlez.

1. Remplacez la cartouche du filtre à huile après les 50 heures initiales de fonctionnement et toutes les 200 heures par la suite.
2. Détachez l'ancienne cartouche du filtre à huile avec une clé d'ajustage.
3. Appliquez une fine couche d'huile à la garniture de la nouvelle cartouche.
4. Vissez la cartouche à la main. Lorsque le joint entre en contact avec la surface du joint d'étanchéité, serrez suffisamment la cartouche à la main. En effet, si la cartouche est serrée avec une clé, elle sera trop serrée.



1AB000000P1350

- (1) Robinet de purge d'huile
Déposer avec une clé à filtre
(Serrer avec la main)

5. Après la mise en place d'une cartouche neuve, le niveau d'huile du moteur doit normalement légèrement diminuer. Aussi, faire tourner le moteur pendant un certain temps et observer s'il n'y a pas de fuite d'huile à travers le joint d'étanchéité avant de vérifier le niveau d'huile du moteur. Ajouter de l'huile si c'est nécessaire.

NOTE:

- Essuyer entièrement l'huile pouvant adhérer à la machine.

IMPORTANT :
L'huile du moteur devrait être MIL-L-2104C ou devrait avoir les propriétés des grades CD de la classification API.
Changez le type d'huile du moteur d'après la température ambiante.

au-dessus de 25° C	SAE30 ou SAE 10W-30 SAE 10W-40
de 0° C à 25° C	SAE20 ou SAE 10W-30 SAE 10W-40
au-dessous de 0° C	SAE10 ou SAE 10W-30 SAE 10W-40

- Avant d'utiliser une huile différente de la précédente, faire écouler complètement cette dernière avant de mettre la nouvelle dans le carter.

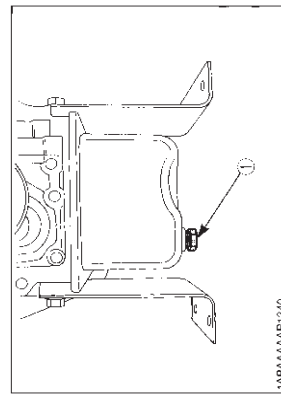
Changement de l'huile du moteur



ATTENTION

- Pour éviter des blessures:
- Toujours arrêter le moteur avant de changer de l'huile du moteur.
 - Lorsqu'on vidange l'huile du moteur, placer un bac à huile au-dessous du moteur et la jeter ensuite selon les règlements locaux.
 - Ne pas vidanger l'huile après avoir fait fonctionner le moteur. Laissez le moteur se refroidir suffisamment.

1. Changer l'huile après les 50 heures initiales de fonctionnement et toutes les 100 heures par la suite.
2. Retirer le bouchon de vidange situé à la partie inférieure du moteur et vidanger la totalité de l'huile usagée. Lorsque le moteur est encore chaud, la vidange de l'huile en est facilitée et se fait plus complètement.



1AB000000P1340

- (1) Valve d'huile

3. Ajouter de l'huile pour moteur neuve jusqu'à la limite supérieure de la jauge à réglette.

FRANÇAIS

FRANÇAIS



- Utiliser de l'eau pure et fraîche ainsi qu'une solution anti-gel pour remplir le réservoir de secours.
- S'il survient une fuite d'eau, consulter le revendeur local KUBOTA.
- S'assurer que de l'eau boueuse ou de l'eau de mer ne pénètre pas dans le radiateur.
- Ne pas retirer le plein du réservoir de secours avec un fluide de refroidissement au-delà du repère de niveau "FULL" (plein).
- Prenez soin de fermer le bouchon fermement. Si le bouchon est lâche ou mal fermé de l'eau peut s'écouler et le moteur peut surchauffer.

■ Changement du liquide de refroidissement

1. Pour vidanger le fluide de refroidissement, ouvrir toujours à la fois les robinets de vidange et ouvrir aussi simultanément le bouchon du radiateur. Avec le bouchon du radiateur maintenu fermé, une vidange complète de l'eau n'est pas possible.
2. Retirer le tuyau de trop plein du bouchon de pression du radiateur pour vidanger le vase d'expansion.
3. Volume du réfrigérant prescrit

Modèles	Qualité
Z482-E, Z602-E	2,8 L
Z662-E, D722-E, D782-E, D902-E	3,1 L

NOTE :

- Les quantités d'eau de refroidissement indiquées sont pour les radiateurs standards.
- 4. Un bouchon du radiateur mal fermé ou une ouverture entre le bouchon et le siège entraîne une fuite du réfrigérant.
- 5. Réfrigérant (Antigel du radiateur)

Saison	Réfrigérant
été	eau pure et nettoyeur du radiateur
Hiver (quand la température tombe au-dessous de 0° C) ou toutes les saisons	eau pure et antigel (voir "Antigel" dans la Section de l'Entretien)

■ Vérification des colliers et des durites du radiateur



ATTENTION

- Pour éviter des blessures:
- S'assurer de vérifier périodiquement les durites du radiateur et les colliers des durites. Si une durite de radiateur est endommagée, un surchauffage ou de graves brûlures risquent d'en résulter.

Toutes les 200 heures d'utilisation ou tous les 6 mois, selon ce qui survient en premier, vérifier que les conduits d'eau sont bien fixés.

1. Si les colliers des durites sont desserrés ou s'il y a des fuites d'eau, resserrer les colliers des durites de façon sûre.
2. Remplacer les durites et serrer les colliers des durites de façon sûre, si les durites du radiateur sont boursouflées, durcies ou crevassées.

Remplacer les durites et les colliers des durites tous les 2 ans ou plus tôt, si l'on découvre lors d'une vérification que ces durites sont boursouflées, durcies ou crevassées.

■ Précautions lors d'un surchauffage

Effectuer les étapes suivantes dans le cas où la température du fluide de refroidissement est proche ou dépasse le point d'ébullition qui est appelé "surchauffage". Effectuez les mesures suivantes si l'avertisseur d'alarme du moteur retentit ou si le témoin d'alarme s'allume.

1. Arrêter le fonctionnement du moteur dans un endroit sûr et laisser le moteur tourner à vide non chargé.
2. Ne pas arrêter subitement le moteur. Ne l'arrêter qu'après 5 minutes d'une marche à vide non chargée.
3. Si le moteur cale dans environ 5 minutes de roulement de marche à vide, quittez immédiatement la machine et tenez-vous en éloigné. N'ouvrez jamais le capot ni d'autres parties de la machine.
4. Se tenir so-même ainsi que les autres personnes à distance du moteur pendant plus de 10 minutes ou pendant que la vapeur s'échappe.
5. Vérifier qu'il n'y ait pas un risque de danger, telles que des brûlures. Éliminer les causes d'un surchauffage selon les instructions indiquées dans le manuel, voir la section de "Dépannage". Puis, remettre en marche le moteur.

■ Antigel



ATTENTION

Pour éviter des blessures:

- Lorsqu'on utilise une solution antigel, se protéger en utilisant par exemple des gants en caoutchouc.
- S'il arrivait que l'on boive par erreur de l'antigel, vomir immédiatement et aller directement chez un médecin.
- NE PAS mélanger différentes sortes d'antigels.
- Lorsque de l'antigel entre en contact avec la peau ou des vêtements, éliminer immédiatement par lavage.
- Tenir l'antigel éloigné du feu et des enfants.
- Être attentif à l'environnement et à l'écologie.
- Avant de vidanger des liquides, déterminer la manière correcte de les jeter.
- Observer les règlements de protection de l'environnement relatifs en jetant de l'huile, du carburant, du liquide de refroidissement, du liquide de frein, des filtres et des batteries.

Pendant la période de gel, le réfrigérant peut endommager les cylindres et le radiateur. Il est nécessaire, quand la température ambiante descend au-dessous de 0° C de retirer le réfrigérant ou d'y ajouter de l'antigel.

1. Il y a deux types d'antigel valable: utilisez le type permanent (TP) pour ce moteur.
2. Avant d'ajouter l'antigel pour la première fois, nettoyer l'intérieur du radiateur à l'eau sous pression et purgez le quelques minutes.
3. La manière de mélanger l'eau de refroidissement et l'antigel est variable en fonction du fabriquant du produit et de la température ambiante. A la base, elle devrait être reportée à la norme SAE J1034, pour plus de détails se référer à SAE J814C.
4. Mélanger l'antigel et l'eau puis verser le tout dans le radiateur.

IMPORTANT :

- Si l'antigel est mélangé à l'eau, la proportion de mélange de l'antigel doit être moins que 50%.

Antigel Vol %	Point de Congélation °C	Point d'Ebullition* °C
40	-24	106
50	-37	108

*A 1,013 x 10⁵ Pa (760mmHg) de pression (atmosphérique). Un point d'ébullition élevé est obtenu en utilisant un bouchon de pression du radiateur qui permet le développement de la pression dans le système de refroidissement.

NOTE :
● Le tableau ci-dessus représente les normes industrielles qui nécessitent un contenu minimum de glycol dans l'antigel concentré.

- Lorsque le niveau du fluide de refroidissement diminue du fait de l'évaporation, ajouter seulement de l'eau pour conserver un rapport de mélange de la solution anti-gel de moins de 50%. Dans le cas d'une fuite, ajouter de l'anti-gel et de l'eau dans la proportion de mélange spécifiée avant le remplissage dans le radiateur.
- L'antigel absorbe l'humidité. Conservez le dans un récipient bien cacheté.
- Ne pas utiliser d'agent de nettoyage de radiateur quand l'antigel est déjà mélangé à le réfrigérant. (L'antigel contient un agent anti-corrosif qui réagit en contact avec l'agent de nettoyage de radiateur et entraîne ainsi la formation de tartré en affectant les pièces du moteur.)

■ Cément du radiateur

Comme le radiateur est solidement construit les possibilités de fuites sont très minimes. Si cela arrivait, le cément du radiateur peut facilement résoudre ce problème.

Si la fuite est sérieuse, contacter votre concessionnaire KUBOTA.

FILTRE A AIR

Comme l'élément du filtre à air employé sur ce moteur est du type sec, ne jamais lui appliquer de l'huile.

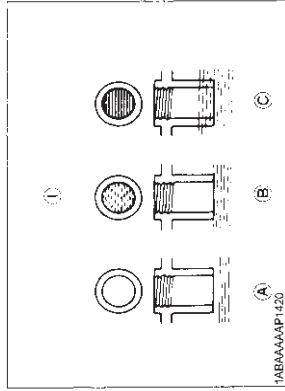
1. Ouvrir la soupape d'évacuation une fois par semaine dans des conditions d'utilisation normales ou quotidiennement dans un endroit poussiéreux-pour éliminer des grandes particules de poussière ou de saleté.
2. Essuyer l'intérieur du filtre à air avec un chiffon ou autre s'il est sale ou humide.
3. Évitez de toucher l'élément, sauf pendant le nettoyage.
4. Quand la poussière adhère à l'élément, évacuer l'air comprimé de l'intérieur en tournant l'élément. La pression de l'air comprimé doit être au dessous de 205kPa (2.1kgf/cm², 30psi).
5. Quand du carbone ou de l'huile adhère à l'élément, tremper l'élément dans du détergent pendant 30 minutes, lever le plusieurs fois dans l'eau, rincer avec une eau propre et sécher le au soleil.
6. Après que l'élément soit bien sec, examiner l'intérieur de l'élément à l'aide d'une lampe et vérifier, s'il est endommagé ou non. (Se référer aux instructions sur l'étiquette attachée à l'élément.)
7. Remplacez l'élément chaque année ou chaque six nettoyyages.





- Commencez par la borne négative lors de la déconnexion du câble de la batterie. Commencez par la borne positive lors de la connexion du câble à la batterie.
- Utilisez un voltmètre ou hydromètre pour vérifier la charge de la batterie, jamais en mettant un objet de métal en travers des poteaux.

1. Assurez-vous que chaque niveau d'électrolyte est dans le fond du puit d'aération, si nécessaire ajoutez de l'eau distillée dans le puit d'aération.



(1) Niveau d'électrolyte de la batterie
(A) "TROP BAS"
(B) "MODERE"
(C) "TROP HAUT"

2. Pour ralentir la charge de la batterie, raccorder la borne positive du chargeur à la borne positive de la batterie, et effectuer la même chose pour les bornes négatives.
3. Une recharge rapide charge la batterie à une haute intensité en peu de temps. De ce fait, n'effectuer cela que pour des cas d'urgences.
4. Rechargez la batterie le plus rapidement possible. Sinon, la longévité de la batterie sera extrêmement raccourcie.
5. Lorsque l'on échange une batterie usagée par une neuve, utiliser une batterie aux spécifications semblables à celles indiquées à la page.

BATTERIE

IMPORTANT :

- Si le capot du filtre à air est incorrectement monté, la poussière ou la saleté ne se groupe pas dans le capot, s'attachant ainsi directement à l'élément. Ce qui cause une réduction de la durée de vie de ce dernier.

ATTENTION

Pour éviter des blessures:

- Faites attention ne pas toucher l'électrolyte de la batterie.
- Car la solution d'acide sulfurique diluée brûle la peau et troue les vêtements. Si cela arrivait, lavez vous immédiatement avec de l'eau courante.

Maniée d'une manière incorrecte, la batterie peut être endommagée. Maniez la correctement pour bénéficier de sa pleine capacité.

Quand la batterie est faible, le démarrage du moteur sera plus difficile. Ne manquez pas de la recharger à la première occasion avant qu'il ne soit trop tard.

Charge de la batterie

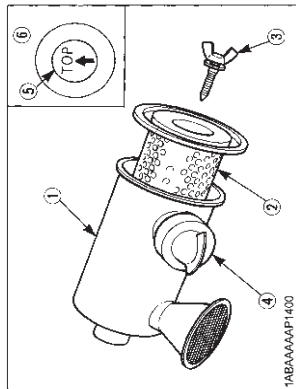
DANGER

La batterie se présente en deux types: remplissable et non-remplissable.

- Pour l'utilisation de la batterie de type remplissable, suivre les instructions ci-dessous.
 - Ne pas utiliser ou charger la batterie si le niveau de son fluide se situe au-dessous du repère "LOWER" (niveau de la limite inférieure).
- Sinon, les pièces de l'élément de la batterie risquent d'être détériorées plus tôt que prévu, ce qui peut raccourcir la durée d'utilisation de la batterie ou provoquer une explosion.
- Ajouter immédiatement de l'eau distillée jusqu'à ce que le niveau du fluide de la batterie soit entre les niveaux "UPPER" (supérieur) et "LOWER" (inférieur).

ATTENTION

- Lorsqu'une batterie est rechargée, l'hydrogène et l'oxygène dans la batterie sont extrêmement explosifs. Toujours éloigner la batterie des flammes ou des étincelles, spécialement lors de la recharge de la batterie.
- Enlevez les bouchons d'aération lorsque vous rechargez la batterie.



(1) Corps du filtre à air
(2) Élément
(3) Boulon à oreilles
(4) Válvula de descarga
(5) Signe "TOP"
(6) Capot du filtre à air

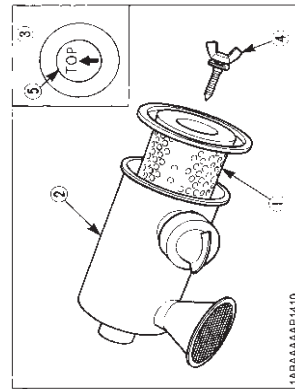
IMPORTANT :

- S'assurer que le boulon à oreilles pour l'élément est suffisamment serré. S'il est relâché, de la saleté et de la poussière peut être aspiré, usant la chemise de cylindre et les segments de piston prématurément et résultant en une mauvaise sortie de puissance.

Pour le filtre à air avec le capot (facultatif)

Retirez et nettoyez le capot du filtre à air avant qu'il ne devienne à moitié plein de poussière, une fois par semaine ou même chaque jour si le milieu de travail est poussiéreux.

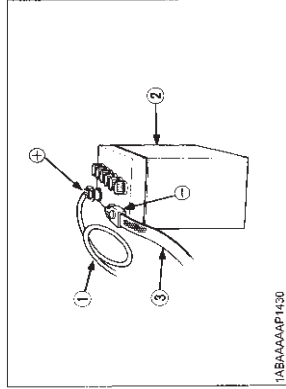
Installez le capot du filtre à air en haut avec la position "TOP" indiquée derrière. (Cependant, il doit être installé dans n'importe quelle direction quand il est placé en bas.)



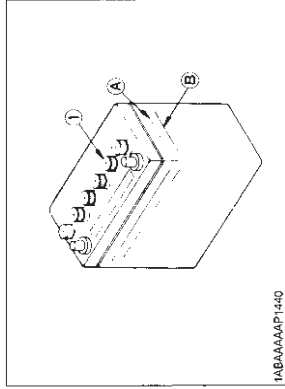
(1) Élément
(2) Corps du filtre à air
(3) Capot du filtre à air
(4) Boulon à oreilles
(5) Signe "TOP"

FRANÇAIS

FRANÇAIS



(1) Gros câble noir
(2) Câble de la batterie
(3) Câble de mise à terre



(1) Bouchon
(A) Niveau le plus haut
(B) Niveau le plus bas

IMPORTANT :

- Raccorder la borne positive du chargeur à la borne positive de la batterie, et effectuer la même chose pour les bornes négatives.
 - Commencez par la borne négative lors de la déconnexion du câble de la batterie. Commencez par la borne positive lors de la connexion du câble à la batterie.
- Si on inverse, le contact des outils sur la batterie risque de provoquer un court-circuit.

Directives pour un remisage prolongé

1. Lorsque l'on remise la machine pour une période de temps prolongée, retirer la batterie, ramener l'électrolyte au niveau approprié et remettre dans un endroit sec et à l'abri de la lumière.
2. La batterie se décharge naturellement lorsqu'elle est remise. La recharger une fois par mois en été, et tous les deux mois en hiver.



TRANSPORT ET REMISAGE

TRANSPORT



ATTENTION

Pour éviter des blessures:

- Fixer le moteur de façon sûre de manière à ce qu'il ne risque pas de tomber pendant l'opération.
- Ne pas se trouver à proximité ou sous la machine pendant qu'on le transporte.
- Le moteur est lourd. En le manipulant, prendre garde à ce que les mains ou une partie du corps ne soient pas pris dedans.

1. Utiliser le transporteur comme une grue lorsqu'on transporte le moteur, sinon l'on risque d'être blessé à la taille. Supporter le moteur de façon sûre avec un câble, de manière à ce qu'il ne tombe pas durant le transport.

2. Lorsqu'on soulève le moteur, placer de façon sûre le crochet aux montures métalliques fixées au moteur. Utiliser un crochet et des montures suffisamment solides pour suspendre le moteur.

REMISAGE



ATTENTION

Pour éviter des blessures:

- Ne nettoyez pas le tracteur lorsque le moteur tourne.
- Pour éviter un danger d'intoxication dû à la fumée d'échappement, ne faites jamais tourner le moteur dans un bâtiment non équipé d'une ventilation convenable.
- Lorsqu'on remise le moteur juste après une marche, le laisser refroidir.

Avant de ranger le moteur pour plus de quelques mois, nettoyer à fond la machine et:

1. Vidanger le réfrigérant dans le radiateur. Ouvrir le robinet en bas du radiateur et retirer le bouchon de pression pour vidanger complètement l'eau. Laisser le robinet ouvert. Accrocher une pancarte avec "Pas d'eau" écrit dessus sur le bouchon de pression. Du moment que l'eau gèle quand la température baisse au dessus de 0°C, il est donc important de ne pas laisser d'eau dans la machine.
2. Retirer l'huile de moteur sale, remettre une nouvelle huile et faire tourner le moteur pendant environ 5 minutes pour permettre à l'huile de pénétrer dans toutes les pièces.
3. Vérifier tous les boulons et écrous et serrer si nécessaire.
4. Retirer la batterie du moteur, ajuster le niveau de l'électrolyte et la recharger.
5. Lorsque le moteur n'est pas utilisé pendant une longue durée, le faire tourner pendant 5 minutes à vide tous les 2 ou 3 mois pour le conserver sans rouille. Si le moteur est remis sans être mis en marche, l'humidité de l'air peut se condenser en buée sur les pièces couissantes du moteur, provoquant la décoloration.
6. Si vous oubliez de faire tourner le moteur pendant plus de 5 ou 6 mois, appliquer suffisamment d'huile moteur au guide de soupape et à la joint de tige de soupape et vérifier que la soupape fonctionne en douceur avant de mettre le moteur en marche.
7. Remise le moteur sur un sol plat et retirer la clé de contact du moteur.
8. Ne pas remiser le moteur dans un endroit où se trouvent des matières inflammables telles que de l'herbe sèche ou de la paille.
9. Couvrez le moteur seulement après que le pot d'échappement et le moteur ne se soient refroidis.
10. Faire marcher le moteur après vérification et réparation des tuyaux ou des câblages endommagés, et enlever les débris de matières inflammables transportés par des souris.

FRANÇAIS

FRANÇAIS

CABLAGE ELECTRIQUE



ATTENTION

Pour éviter des blessures:

- ◆ Un court-circuitage d'un câble ou du câblage électrique risque de provoquer un incendie.
- Vérifier si les câbles et le câblage électriques sont boursoufflés, durcis ou fendillés.
- Tenir éloigné tous les raccords de d'énergie de la poussière et de l'eau.
- Des bornes de câblage desserrées font de mauvais raccords. S'assurer de les réparer avant de mettre le moteur en marche.

Un câblage endommagé diminue la capacité des pièces électriques. Changer ou réparer immédiatement le câblage endommagé.

1. Utiliser des fils de câblage automobile de basse tension pour cet harnais de câbles.
2. Utiliser des fusibles et des fusibles à action retardée en tant que protection du câblage.
3. Généralement, le courant disponible de chaque fusible et la dimension du câble dans ce plan sont recommandés, comme il est montré par Kubota. Utiliser des fusibles et des câbles d'une dimension appropriée pour votre machine, en tenant compte des connexions et des réglages des câblages avec d'autres circuits.
4. Installer un fusible à action retardée près de la batterie et installer une boîte à fusibles près du commutateur à clé.
5. Ne raccorder aucun organe qui risquerait de provoquer un courant d'induction tels que des moteurs dans un circuit secteur.
6. Utiliser des câbles résistants à la chaleur, si la température ambiante autour du harnais de câbles est de plus de 75°C (167°F).
7. Enlever la peinture à l'endroit du raccordement avant de raccorder le câble à la pièce.

COURROIE DE VENTILATEUR

- Ajustement de la tension de la courroie du ventilateur



ATTENTION

Pour éviter des blessures:

- Assurez-vous d'arrêter le moteur et enlever la clé de contact avant toute vérification de la tension de la courroie du ventilateur.
- S'assurer d'installer le bouclier de sécurité détaché après un entretien ou une vérification.

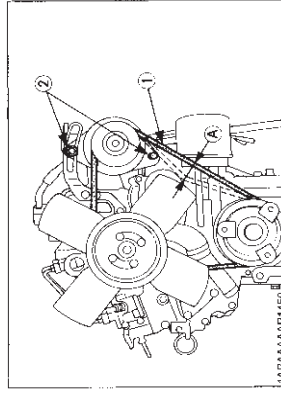
Tension correcte de la courroie du ventilateur

Un fléchissement d'environ 7 à 9 mm en pressant sur le milieu de la courroie.

1. Arrêtez le moteur et enlevez la clé de contact.
2. Appliquez une pression modérée sur la courroie entre les poulies.
3. Si la tension est inadéquate, desserrez les boulons de fixation de l'alternateur en utilisant un levier placé entre l'alternateur et le bloc moteur, tirez sur l'alternateur jusqu'à ce que le fléchissement de la courroie corresponde aux limites acceptables.
4. Remplacez la courroie de ventilation si elle est endommagée.

IMPORTANT :

- Si la courroie est desserrée ou endommagée et que le ventilateur soit endommagé aussi, il pourrait en résulter un surchauffage ou une charge insuffisante. Dans ce cas, corriger ou remplacer.



(1) Courroie du ventilateur (A) 7 à 9 mm (sous une charge de 10 kg)
(2) Boulon et écrou



DEPANNAGE

Si le moteur ne fonctionne pas bien, utiliser le tableau suivant pour identifier la cause et apporter les remèdes appropriés.

■ Quand le moteur est difficile à démarrer

Cause	Contremesures
Le carburant est épais et ne s'écoule pas	*Vérifier le réservoir du carburant et le filtre. *Retirer eau, saleté et autres impuretés. *Comme toute le carburant sera filtrée par le filtre, si jamais il y a de l'eau ou autres corps étrangers sur le filtre, nettoyer le filtre avec du kérosène.
Air ou eau mélangé au système du carburant	*S'il y a présence d'air dans le filtre à carburant ou les lignes d'injection, la pompe à carburant ne fonctionnera pas correctement. Pour obtenir une bonne pression d'injection de carburant, vérifier attentivement si l'accouplement de ligne de carburant, écrou à tête(etc...) ne sont pas querrissés. *Desserer les vis des trous d'air en haut du filtre à carburant ainsi que la pompe à injection de carburant pour éliminer tout l'air qui se trouve dans le système de carburant.
Dépôts de carbone sur l'orifice de l'injecteur.	*Ce-ci arrive quand de l'eau ou de la saleté est mélangée au carburant. Nettoyer l'injecteur en faisant bien attention de ne pas endommager l'orifice. *Vérifier pour voir si l'injecteur marche correctement ou non. Si cela n'est pas le cas, remplacer l'injecteur.
Jeu de soupape est faux	*Régler le jeu de soupape entre 0,145 et 0,185mm quand le moteur est froid. *Roder les soupapes.
Réglage de l'injection de carburant faux.	*Ajuster le réglage de l'injection. *Le réglage de l'injection est de 0,366rad (20°) avant le haut du point mort.
L'huile de moteur devient épaisse en temps froid et le moteur démarre lentement.	*Changer la qualité en fonction du climat (température.)
Compression lente	*Mauvaise soupape ou usure excessive des segments, des pistons et des chemises causant ainsi une insuffisance de compression. Remplacer avec d'autres pièces nouvelles.
Batterie est déchargée et le moteur ne démarre	*Charger la batterie. *En hiver, retirer toujours la batterie de la machine, charger la complètement et la garder à la maison. Remonter la sur la machine au moment d'utilisation.

NOTE :
● Si la cause de la panne ne peut être déterminée, contacter votre fournisseur KUBOTA.

FRANÇAIS

FRANÇAIS

■ Quand le moteur s'arrête soudainement

Cause	Contremesures
Manque de carburant	*Vérifier le réservoir de carburant et faire l'appoint de carburant si nécessaire. *Vérifier aussi le système de carburant pour voir s'il n'y a pas d'air ou de fuites.
Mauvais injecteur	*Si nécessaire, remplacer le avec un neuf.
Pièces mobiles sont sur-chauffées à cause d'un manque d'huile de lubrification ou d'une mauvaise lubrification.	*Vérifier la quantité d'huile de moteur à l'aide d'une jauge de niveau d'huile. *Vérifier le système d'huile de lubrification. *Tous les deux changements de l'huile, la carouche du filtre à huile doit être remplacée. *Vérifier pour voir si le jeu des roulements est compris dans les normes de l'usine.

NOTE :
● Quand le moteur s'est soudainement arrêté, décompresser le moteur et tourner le fédérateur en tirant sur la courroie du ventilateur. Si le moteur tourne facilement sans défauts, la panne est due habituellement à un manque de carburant ou à un mauvais injecteur.

■ Quand la couleur des gaz est spécialement mauvaise

Cause	Contremesures
Mauvais appareil de contrôle du carburant	*Contacter le fournisseur pour des réparations.
Carburant de très mauvaise qualité	*Choisir un carburant de bonne qualité. No.2 diesel seulement.
Injecteur est mauvais	*Si nécessaire, remplacer avec un neuf.
Combustion est incomplète.	*Ce-ci est dû à une atomisation pauvre, un mauvais réglage de l'injection etc... un problème dans le système d'injection ou un mauvais réglage de soupapes, une fuite de compression, etc... contrôler pour déterminer la cause.

■ Quand le moteur doit être arrêté immédiatement

Cause	Contremesures
Le régime du moteur diminue ou augmente brusquement.	*Vérifier l'ajustement du calage de l'injection et le système d'alimentation.
Un bruit inhabituel est soudainement entendu	*Vérifier attentivement toutes les pièces mobiles.
Couleur des gaz devient soudainement sombre	*Vérifier le système d'injection du carburant, surtout l'injecteur de carburant.
Pièces de roulement sont sur-chauffées	*Vérifier le système de lubrification. *Vérifier si le jeu des paliers du moteur correspond aux caractéristiques d'usine. *Vérifier le fonctionnement du clapet de décompression dans le système de lubrification. *Vérifier le commutateur de pression. *Vérifier l'obturateur de base du filtre.
Lampe d'huile s'allume pendant l'opération.	



SPECIFICATIONS

Modèle	Z482-E	Z602-E	D662-E	D772-E	D782-E	D902-E
Type	Vertical, refroidissement hydraulique avec moteur diesel à 4 temps					
Nombre de cylindres	2					
Alésage et course	67 x 68	72 x 73,6	64 x 68	67 x 68	67 x 73,6	72 x 73,6
Déplacement total	0,479	0,599	0,656	0,719	0,778	0,898
Chambre de combustion	Type sphérique (ETVCS)					
SAE NET Intermittent kW / tr / mm	9,32 / 3600 (12,5 / 3600)	11,6 / 3600 (15,6 / 3600)	12,9 / 3600 (17,3 / 3600)	14,0 / 3600 (18,8 / 3600)	13,5 / 3200 (18,1 / 3200)	17,5 / 3600 (23,5 / 3600)
C.V. (SAE J1349)						
SAE NET Continu kW / tr / mm	8,05 / 3600 (10,8 / 3600)	10,1 / 3600 (13,5 / 3600)	11,18 / 3600 (15,0 / 3600)	12,15 / 3600 (16,3 / 3600)	11,7 / 3200 (15,7 / 3200)	15,2 / 3600 (20,4 / 3600)
C.V. (SAE J1349)						
Vitesse déchargée maximum	3800					
Vitesse au ralenti déchargé minimum	800 à 900					
Ordre de chauffage	1-2					
Sens de rotation	A l'inverse des aiguilles d'une montre (vu du volant)					
Pompe d'injection	Mini-pompe MD BOSCH					
Pression d'injection	13,73 MPa (140 kgf/cm ²)					
Réglage d'injection (avant le point mort haut)	0,366 rad(20°)	0,35 rad(20°)	0,366 rad(20°)			0,35 rad(20°)
Taux de compression	23,5 : 1	24 : 1	23,5 : 1			24 : 1
Carburant	Gas-oil No.2-D					
Lubrifiant (classification API)	Au-dessus CC grade					
Dimensions (Longueur x largeur x Hauteur)	351 x 389 x 520	385x421x544	426 x 389 x 520			467 x 412 x 544
Poids à sec (Spécifications BB)	53,1	57,0	63,7	63,1	63,5	72,0
Système de démarrage	Starter (avec bougie à incandescence)					
Moteur de démarrage	12V, 0,8kW	12V, 1,0kW	12V, 0,8kW			12V, 1,2kW
Dynamo de charge	12V, 150W	12V, 480W	12V, 150W			12V, 480W
Capacité de batterie recommandée (Capacité à raison de 5 heures)	12V, 36AH, équivalent					

NOTE :

- Spécifications peuvent être changées sans préavis.
- La capacité de batterie est indiquée en fonction de la raison de 5 heures.

FRANÇAIS

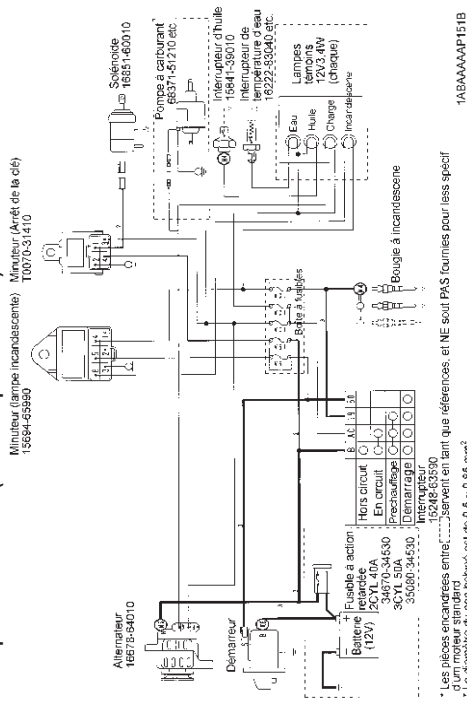
■ Lorsque le moteur surchauffe

Cause	Contremesures
Insuffisance d'huile du moteur	*Vérifier le niveau de l'huile. Remplir d'huile selon les nécessités.
Courroie du ventilateur rompue, sectionnée ou allongée	*Changer la courroie ou régler la traction de la courroie.
Insuffisance du réfrigérant	*Remplir du réfrigérant
Concentration excessive de solution anti-gel.	*N'ajouter que de l'eau ou changer le réfrigérant avec la proportion de mélange spécifiée.
Grille du radiateur ou ailette du radiateur obstruée par de la poussière	*Nettoyer soigneusement la grille ou l'ailette.
L'intérieur du radiateur ou la voie d'écoulement du réfrigérant est corrodé	*Nettoyer ou remplacer le radiateur et les pièces.
Le ventilateur, le radiateur ou le bouchon du radiateur est défectueux	*Remplacer la pièce défectueuse.
Thermostat défectueux	*Vérifier le thermostat et le remplacer si c'est nécessaire.
La jauge de température ou le capteur de température est défectueux	*Vérifier la température avec un thermomètre et remplacer si c'est nécessaire.
Marche avec charge en excès	*Diminuer la charge.
Joint de culasse défectueux ou fuite d'eau	*Remplacer les pièces.
Réglage d'injection incorrect	*Ajuster le réglage de façon appropriée.
Carburant utilisé impropre	*Utiliser le carburant spécifié.

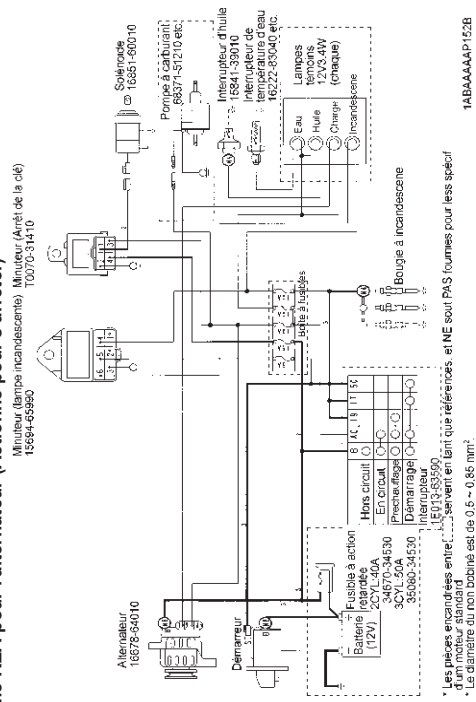


DIAGRAMMES DE MONTAGE DES FILS ELECTRIQUES

Norme UE pour l'alternateur (Actionné pour s'arrêter)



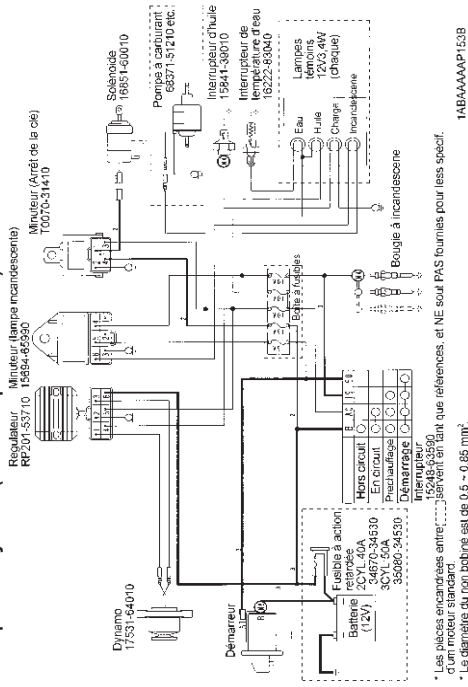
Norme KEA pour l'alternateur (Actionné pour s'arrêter)



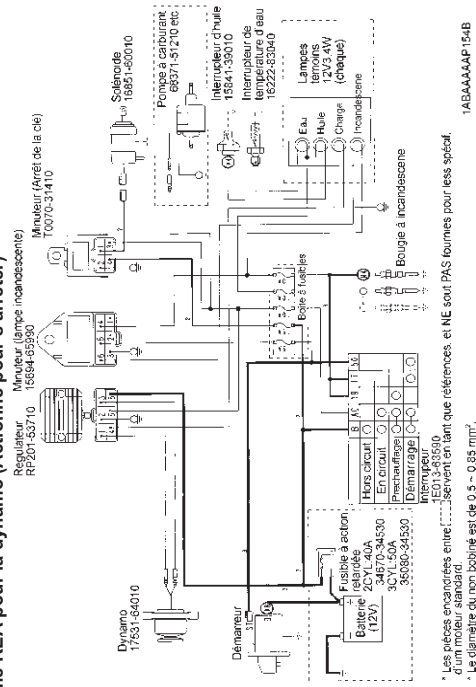
FRANÇAIS

FRANÇAIS

Norme UE pour la dynamo (Actionné pour s'arrêter)



Norme KEA pour la dynamo (Actionné pour s'arrêter)





KUBOTA

U.S.A. : **KUBOTA ENGINE AMERICA CORPORATION**
 1505 Southpointe Blvd., Marietta, Illinois 60069 U.S.A.
 Telephone : (847)555-2500

Canada : **KUBOTA CANADA LTD.**
 5900 14th Avenue, Markham, Ontario, L3S 4K4, Canada
 Telephone : (905)941-7477

France : **KUBOTA EUROPE S.A.S**
 19-25, Rue Jules Verne, Angers, Z.I. BP98, 95101 Argentueil Cedex, France
 Telephone : (33)1-3425-3434

Italy : **KUBOTA EUROPE S.A.S Italy Branch**
 Via Grandi, 25 20068 Peschiera Borromeo (MI) Italy
 Telephone : (39)02-5160037

Germany : **KUBOTA EUROPE S.A.S Germany Branch**
 Sontelstr. 35, 65110 Rodgau /Nieder-Roden, Germany
 Telephone : (49)6106-873-0

U.K. : **KUBOTA (U.K.) LTD.**
 Dormer Road, Thame, Oxfordshire, OX9 3UN, U.K.
 Telephone : (44)1844-27600

Australia : **KUBOTA FACTORY SERVICE PTY LTD.**
 100 Keilor Park Drive, Tullamarine, Victoria 3043 Australia
 Telephone : (61)-3-9279-2000

Malaysia : **SIME KUBOTA SDN. BHD.**
 No.3 Jalan Sepadu 25/722 Taman Perindustrian, Axiis,
 Seksyen 25, 4600 Sepang, Selangor Darul Ehsan Malaysia
 Telephone : (60)3-8911388

Philippines : **KUBOTA AGRO-INDUSTRIAL MACHINERY PHILIPPINES, INC.**
 155 Panay Avenue, South Triangle Homes, 1103 Quezon City, Philippines
 Telephone : (63)2-9201071

Indonesia : **P.T. KUBOTA INDONESIA**
 Jl. Raya Setyanduz Z.1 Kemayoran, Indonesia
 Telephone : (62)-21-472848

Japan : **KUBOTA Corporation**
 Engine Export Dept.
 2-47, Shokisaijyosaiji 1-chome, Naniwa-ku, Osaka, Japan 556-8501
 Telephone : (81)6-6646-2155 Fax : (81)6-6646-5921

Code No. 16676-8916-8





Annexe

11.4.2 Moteur à combustion essence



TEUPEN[®]
...access redefined

since '77

Annexe



COMMERCIAL POWER



- (en) Operator's Manual
- (da) Betjeningsvejledning
- (de) Bedienungsanleitung
- (el) Εγχειρίδιο Χρήσης
- (es) Manual del Operario
- (fi) Käyttäjän käsikirja
- (fr) Manuel de l'opérateur
- (it) Manuale dell'Operatore
- (nl) Gebruiksaanwijzing
- (no) Brukerhåndbok
- (pl) Manual do Operatora
- (sv) Instruktionsbok

Model 290000

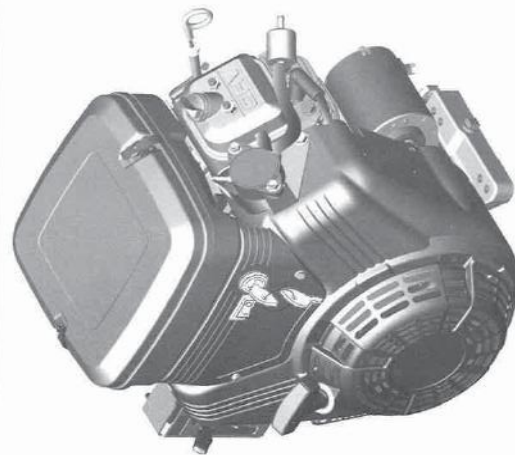
Model 300000

Vanguard™
Gasoline
Vanguard™
Gasoline

Model 350000

Model 380000

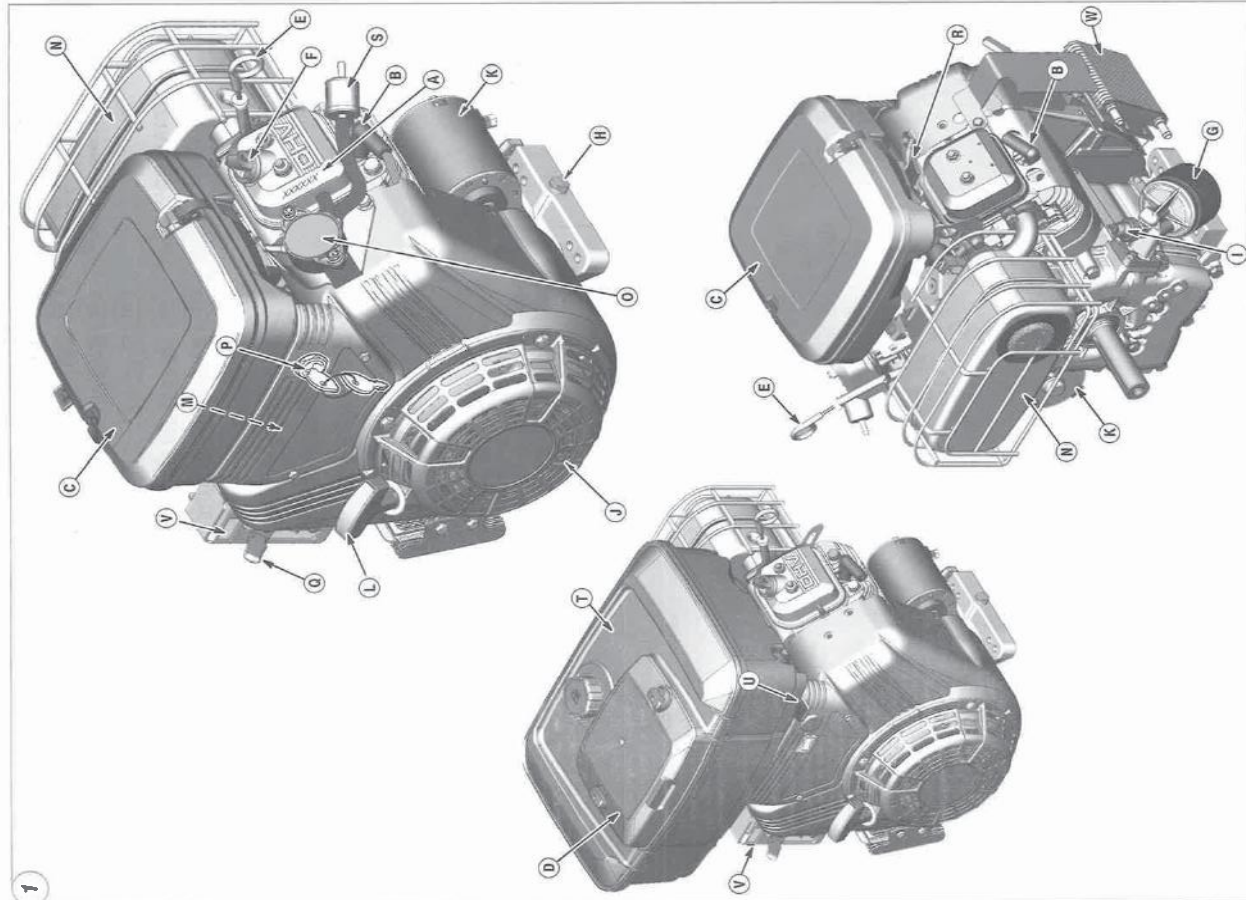
Vanguard™
Gasoline
Vanguard™
Gasoline



Copyright © 2013 Briggs & Stratton Corporation, Milwaukee, WI, USA. All rights reserved. Vanguard is a registered trademark of Briggs & Stratton Corporation.

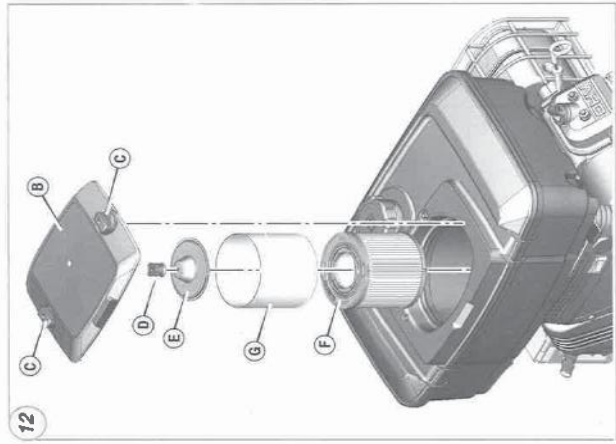
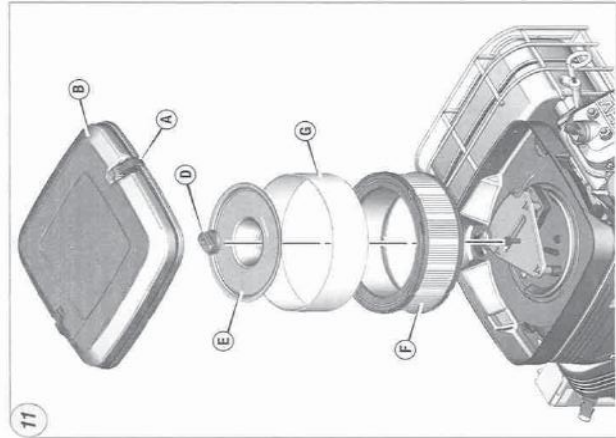
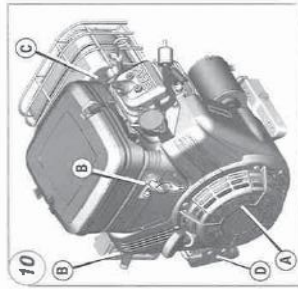
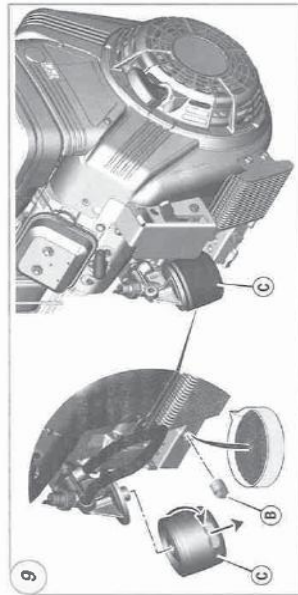
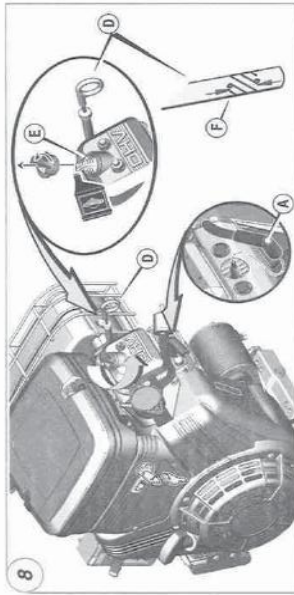
- English
- Dansk
- Deutsch
- Español
- Ežybaid
- Franciais
- Italiano
- Nederlands
- Norsk
- Portuguis
- Svenska
- Suomi
- Franciais
- Italiano
- Nederlands
- Norsk
- Portuguis
- Svenska
- Suomi

Form No. 279771WST
Revision: E



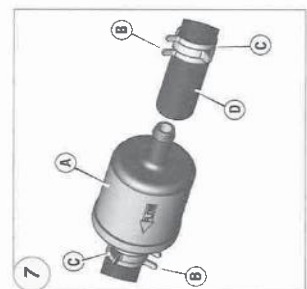
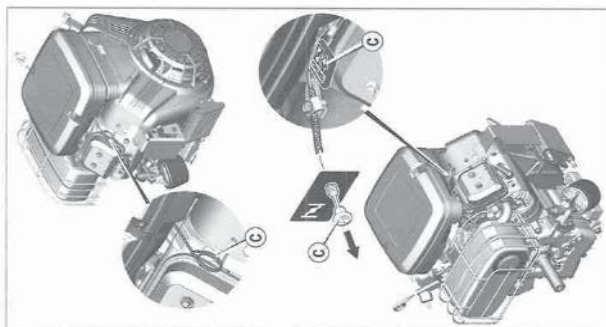
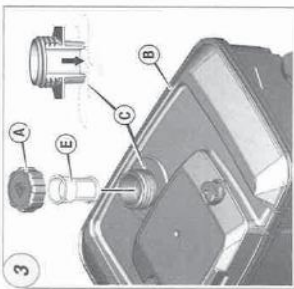
VanguardEngines.com

2

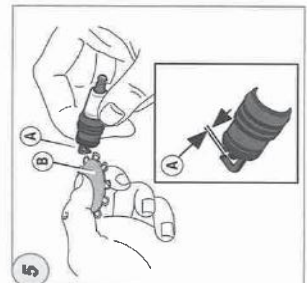
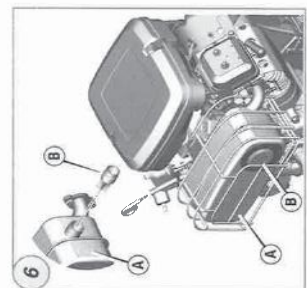
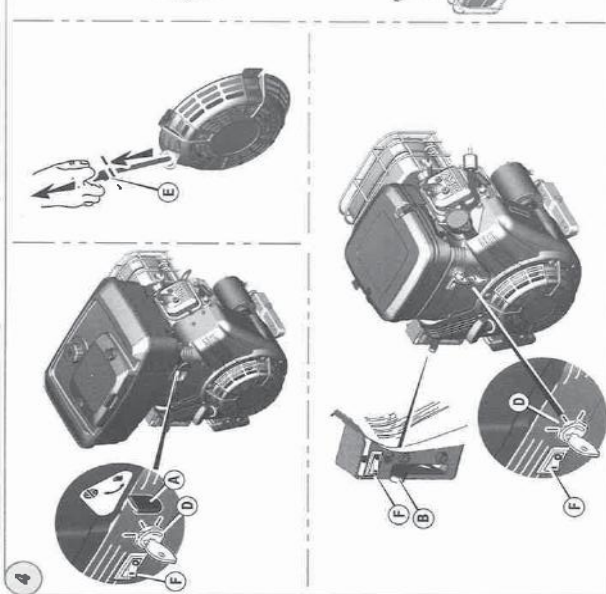
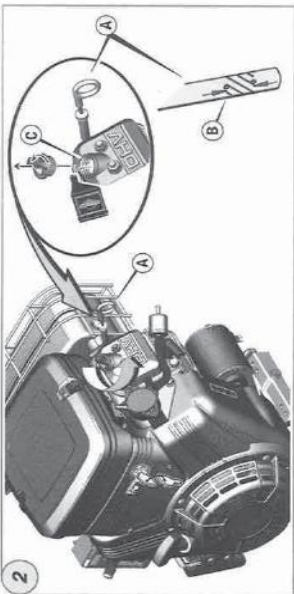


VanguardEngines.com

4



3





Puissance du moteur: La puissance brute pour chaque modèle de moteur à essence est indiquée conformément à la norme J1940 (procédure de calcul de la puissance et du couple des parties motrices) de la SAE (Society of Automotive Engineers) et de 2000/min pour les moteurs avec les -trim- mentionnés sur l'étiquette et de 3000/min pour les autres; les valeurs de puissance sont calculées sur la base de 3600tr/min. Les courbes de puissance brute sont disponibles sur www.BRIGGS&STRATTON.COM. Les valeurs nettes de puissance sont établies avec l'échappement et le filtre à air installés tandis que les valeurs brutes de puissance sont définies sans ces accessoires. La puissance nette est la puissance disponible à l'arbre à transmission. La puissance indiquée dans le manuel de l'utilisateur est la puissance disponible à l'arbre à transmission par les conditions ambiantes de fonctionnement et les variations d'un moteur à l'autre. Compte tenu de la grande variété de machines sur lesquelles nos moteurs sont utilisés, il se peut que le moteur à essence ne développe pas sa puissance brute théorique une fois qu'il est monté sur une machine particulière. Cette différence s'explique par un grand nombre de facteurs, tels que (liste non limitative), les conditions de fonctionnement, les accessoires, les accessoires optionnels, les conditions ambiantes d'utilisation (température, humidité, altitude) et les variations d'un moteur à l'autre. Pour des raisons de fabrication et de capacité limitées, Briggs & Stratton est susceptible de remplacer un moteur par une version plus puissante pour ce moteur.

Informations générales
Ce manuel contient des informations concernant la sécurité visant à attirer l'attention des usagers sur les dangers et les risques associés aux moteurs. Il contient aussi des instructions d'utilisation et d'entretien appropriées à ce moteur. Briggs & Stratton Corporation ne s'acquiesce pas formellement sur que l'équipement de moteur est monté, il est important de lire et de comprendre ces instructions ainsi que celles concernant le requipement utilisé. Conservez ces instructions originales pour un usage ultérieur.
Pour obtenir des informations supplémentaires sur ce produit, veuillez visiter le site www.briggsandstratton.com.
Ce Modèle, Type et Code de moteur ainsi que la date d'émission. Ces données sont situés sur le moteur (voir la page Caractéristiques/Commandes).

Date d'achat: _____
Modèle de moteur: _____
Modèle: _____ Type: _____ Code: _____

JUN/MAAAA

sécurité de l'utilisateur

SYMBOLES DE SÉCURITÉ ET DE COMMANDE



Caractéristiques et commandes

Comparer l'illustration (1) avec le moteur pour se familiariser avec l'emplacement des différents composants et commandes.

- Identification du moteur
- Modèle Type Code
- Bougie
- Filtre à air (sans réservoir de carburant)
- Filtre à air (avec réservoir de carburant)
- Jeauge à huile
- Remplissage d'huile
- Bouchon de vidange
- Capeur de pression d'huile
- Protège doigts
- Démarrateur électrique
- Lanceur à rappel automatique (en option)
- Carburateur
- Silencieux d'échappement (en option)
- Pompe d'alimentation
- Commandeur du démarreur *
- Commande d'accélération *
- Commande de starter *
- Filtre à carburant (en option)
- Réservoir de carburant (en option)
- Remplacement d'essence (en option) *
- Breton d'arrêt (en option) *
- Régulateur d'huile (en option)

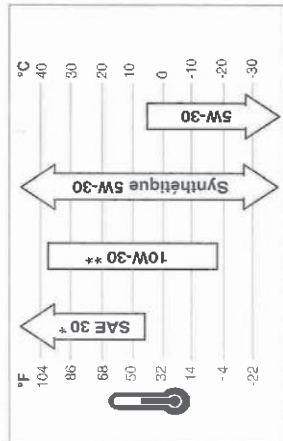
* Certains moteurs et équipements disposent de commandes à distance. Consulter le manuel d'utilisation concernant l'emplacement et le fonctionnement de ces commandes.

Fonctionnement

Capacité d'huile (voir la section Spécifications)

Recommandations concernant l'huile

Nous recommandons l'utilisation de huiles certifiées par le grade Briggs & Stratton pour obtenir les meilleures performances. D'autres huiles dérogatoires sont acceptables si elles sont classées SF, SH, SJ ou supérieur. Ne pas utiliser d'additifs pour huile. La température ambiante détermine la viscosité de l'huile. Utilisez le tableau pour sélectionner la viscosité qui correspond à la gamme de température attendue.



- L'emploi d'huile SAE 30 au-dessous de 4°C rend le démarrage difficile.
- L'utilisation d'une huile 10W-30 à des températures supérieures 27°C entraînera une consommation d'huile supérieure à la normale. Vérifier le niveau d'huile plus souvent.

Vérification/Plein d'huile - Figure 2

- Avant de vérifier ou de faire le plein d'huile
- Mettre le moteur de niveau.
- Nettoyer le pourtour du bouchon de remplissage de tout débris.
- Sortir le jauge (A) et nettoyer avec un chiffon propre (Figure 2).
- Introduire la jauge à fond.
- Retirer la jauge et vérifier le niveau. L'huile doit être au ras du indicateur de niveau maximum (B) de la jauge.
- Si l'est plus bas, verser doucement de l'huile dans l'orifice de remplissage du moteur (C). Ne pas trop remplir. Après avoir ajouté de l'huile, attendre une minute et recontrôler le niveau d'huile.

- Introduire la jauge à fond.

Système de détection de niveau d'huile bas (le cas échéant)

Certains moteurs sont équipés d'un capteur de niveau d'huile bas. Si le niveau d'huile est bas, le capteur active un témoin lumineux ou arrête le moteur. Étendre le moteur et suivre les étapes suivantes avant de redémarrer le moteur.

- S'assurer que le moteur est horizontal.
- Vérifier le niveau d'huile. Voir la section Vérification/Plein d'huile.
- Si le niveau d'huile est bas, ajouter la quantité d'huile adéquate. Démarrer le moteur et s'assurer que le témoin lumineux (le cas échéant) n'est pas allumé.
- Si le niveau d'huile n'est pas bas, ne pas démarrer le moteur. Contacter un Réparateur Agréé Briggs & Stratton pour contourner le problème lié à l'huile.

Recommandations concernant le carburant

Le carburant doit répondre aux critères suivants:

- Essence fraîche, propre, sans plomb.
- Un indice minimum d'Octane de 87/87 AKI (91 RON). En cas d'utilisation en altitude, voir ci-après.
- L'essence contenant jusqu'à 10 % d'éthanol (bioéthanol) est acceptable.

ATTENTION: Ne pas utiliser d'essence non approuvée, comme la E15 et la E85. Ne pas mélanger d'huiles à l'essence ni modifier le moteur pour fonctionner avec des carburants alternatifs. L'utilisation de carburants non autorisés endommagera le moteur et annulera la garantie moteur.

Pour protéger le système d'admission contre la formation de givre, mélanger une stabilisante à l'essence sur le site d'origine. Tous les composants sont basés sur des normes de qualité de l'industrie. Pour assurer une utilisation optimale, nous recommandons un réglage pour haute altitude si nécessaire. Le fonctionnement sans effectuer ce réglage entraîne une réduction de la performance et une augmentation de la consommation d'essence et des émissions. Consulter un Réparateur Agréé Briggs & Stratton pour plus d'informations sur le réglage pour haute altitude.

Haute altitude

Les moteurs conçus pour fonctionner à 1524 mètres, ont des essences et un filtre à huile adaptés à ces altitudes. Pour assurer une utilisation optimale, nous recommandons un réglage pour haute altitude si nécessaire. Le fonctionnement sans effectuer ce réglage entraîne une réduction de la performance et une augmentation de la consommation d'essence et des émissions. Consulter un Réparateur Agréé Briggs & Stratton pour plus d'informations sur le réglage pour haute altitude.

Plein d'essence - Figure 3

Le fonctionnement du moteur à une altitude inférieure à 762 mètres avec le kit haute altitude n'est pas recommandé.

AVERTISSEMENT

Le combustible et ses vapeurs sont extrêmement inflammables et explosifs. Un incendie ou une explosion peut entraîner des blessures très graves ou même la mort.

- Couper le plein
 - Compter le plein
 - Le bouchon du réservoir
 - Couper le moteur et le laisser refroidir au moins 2 minutes avant d'ouvrir le bouchon du réservoir.
 - Remplir le réservoir de carburant à l'extérieur ou dans un local extrêmement bien ventilé.
 - Ne pas trop remplir le réservoir. Pour permettre la dilatation du carburant, ne pas remplir plus haut que le bas du coté du réservoir.
 - Maintenir le carburant à l'écart des étincelles, des flammes directes, des véhicules, de la chaleur et des autres sources d'étincelles.
 - Contrôler que les durées de fonctionnement, les heures de fonctionnement et les records de consommation sont correctement notés dans le journal de bord.
 - Si du carburant a été renversé, attendre son évaporation complète avant de démarrer le moteur.
- Nettoyer le pourtour du bouchon d'essence de la poussière et des débris. Enlever le bouchon d'essence (A, Figure 3).
 - Faire le plein (B) de carburant. Pour permettre la dilatation du carburant, ne pas remplir au-delà du bas du coté de remplissage (C).
 - Remettre le bouchon du réservoir en place.

Démarrage du moteur - Figure 4

AVERTISSEMENT
La rétraction rapide de la corde de lanceur (retour brutal) tirera le main et le bras de l'opérateur vers le moteur beaucoup plus vite qu'il ne pourra les laisser partir.
Ceci pourrait entraîner des lésures, des fractures, des ecchymoses ou des foulures.
Pour démarrer le moteur, tirer lentement sur la corde jusqu'à sentir une résistance et tirer alors rapidement afin d'éviter telles de blessures.

AVERTISSEMENT

Le combustible et ses vapeurs sont extrêmement inflammables et explosifs. Un incendie ou une explosion peut entraîner des blessures très graves ou même la mort.

- S'assurer que la bougie, le bouchon du réservoir de carburant et le filtre à air sont le cas échéant montés et solidement fixés.
- Ne pas faire tourner le moteur avec la bougie enlevée.
- Si le moteur est noisy, plier le starter (le cas échéant) sur OPEN/RUN, arrêter l'accélérateur sur FAST et lancer le moteur jusqu'à ce qu'il démarre.

AVERTISSEMENT

RISQUE DE GAZ TOXIQUE Les gaz d'échappement du moteur contiennent du monoxyde de carbone, un gaz toxique qui peut tuer en quelques minutes. Ce gaz est INVISIBLE, SANS odeur et SANS goût. Une personne peut être exposée au monoxyde de carbone même si elle ne sent pas de gaz d'échappement. Dès les premiers signes de malaise, arrêter le moteur et aller à l'extérieur.

- Il peut s'agir d'une intoxication au monoxyde de carbone.
- Faire fonctionner ce produit UNIQUEMENT à l'intérieur des boîtes, portes et ventilations afin de réduire le risque que le monoxyde de carbone se accumule et ne pénètre dans les espaces occupés.
- Installer des alarmes de monoxyde de carbone fonctionnant sur piles ou sur secteur avec pile de secours conformément aux instructions du fabricant. Les détecteurs de fumée ne peuvent pas détecter le monoxyde de carbone.
- NE PAS faire fonctionner ce produit à l'intérieur des maisons, garages, caves, tentes, vérandas ou autres structures non ventilées.
- Les ventilateurs sont utilisés au profit et forment des obstacles pour empêcher la ventilation. Le monoxyde de carbone peut rapidement s'accumuler dans ces espaces et y séjurer pendant des heures, même après extinction de ce produit.
- Placer SYSTÉMATIQUEMENT ce produit dans la direction du vent et diriger les gaz d'échappement du moteur à l'écart des espaces occupés.

AVIS: Ce moteur a été expédié de chez Briggs & Stratton sans huile. Avant de le démarrer, s'assurer d'avoir fait le plein d'huile selon les instructions de ce manuel. Si le moteur est démarré sans huile, il sera endommagé irréremédiablement et ne sera pas couvert par la garantie.

Remarque: Certains moteurs et équipements disposent de commandes à distance. Consulter le manuel d'utilisation concernant l'emplacement et le fonctionnement de ces commandes.

- Ventiler le niveau d'huile. Voir la section Vérification/Plein d'huile.
- La case éteint, s'assurer que le traitement de l'équipement est débrayé.
- Placer le robinet d'essence (A), le cas échéant, sur la position ON (Figure 4).
- Mettre l'interrupteur d'arrêt (F), s'il existe, en position ON.

- Déplacer la commande d'accélération (B) sur la position FAST. Faire fonctionner l'équipement en position FAST.
- Placer le starter (C) sur la position STARTER.

Remarque: Le starter est généralement suffisant pour redémarrer un moteur chaud.

- Lanceur: Tourner le contacteur à clé (D), le cas échéant, sur la position RUN.
- Lanceur: Prendre en main la poignée du lanceur (E). Tirer lentement sur la corde jusqu'à sentir une résistance, puis tirer rapidement.

Remarque: Si le moteur ne démarre pas après plusieurs tentatives, consulter le site VanguardEngines.com ou appeler le 1-800-999-9333 (aux États-Unis).

AVERTISSEMENT

La rétraction rapide de la corde de lanceur (retour brutal) tirera le main et le bras de l'opérateur vers le moteur beaucoup plus vite qu'il ne pourra les laisser partir. Ceci pourrait entraîner des lésures, des fractures, des ecchymoses ou des foulures. Pour démarrer le moteur, tirer lentement sur la corde jusqu'à sentir une résistance et tirer alors rapidement afin d'éviter l'effet de rétraction.

Démarrage électrique

Mettre le contact du démarreur électrique (D) sur la position ON/START.

Remarque: Si le moteur ne démarre pas après plusieurs tentatives, consulter le site VanguardEngines.com ou appeler le 1-800-999-9333 (aux États-Unis).

AVIS: Pour préserver l'usage du démarreur, ne l'utiliser que pendant des cycles courts (cinq secondes maximum). Attendre une minute avant de recommencer.

- Au fur et à mesure du rechauffement du moteur, ramener le starter (C) sur la position RUN (1).

Arrêt du moteur - Figure 4

AVERTISSEMENT

Le combustible et ses vapeurs sont extrêmement inflammables et explosifs. Un incendie ou une explosion peut entraîner des blessures très graves ou même la mort.

- Ne pas actionner le starter pour arrêter le moteur.
- Placer la commande d'accélération (B) sur la position SLOW, tourner le contacteur à clé (D) sur la position OFF (Figure 4). Retirer la clé et la conserver dans un endroit sûr, hors de la portée des enfants.
 - Mettre l'interrupteur (F), le cas échéant, en position OFF.
 - Quand le moteur est arrêté, placer le robinet d'essence (si équipé) (A) en position fermée.

AVERTISSEMENT

Une étincelle accidentelle peut provoquer un incendie ou un choc électrique. Un démarrage accidentel peut causer un étranglement, l'amputation ou la lacération d'un membre.

Risque d'incendie

- Avant d'effectuer des réglages ou des réparations
 - Débrancher le fil de bougie et l'attacher à bonne distance de la bougie.
 - Démarrage électrique.
 - N'utiliser que les outils corrects.
 - Ne pas modifier les ressorts du régulateur, les triangles et autres pièces pour augmenter le régime du moteur.
 - Les pièces de rechange doivent être strictement identiques et être installées dans la même position que les pièces d'origine. Les pièces autres requises ne pas fonctionner aussi bien, d'endommager l'unité et d'entraîner des blessures.
 - Ne pas taper sur le volant moteur avec un marteau ou un objet dur, cela pourrait entraîner une rupture ultérieure du volant, pendant que le moteur fonctionne.
- Contrôle de l'étincelle**
- Utiliser un contrôleur homologué.
 - Ne pas contrôler l'étincelle avec la bougie retirée.



Declaration de garantie du système de contrôle des émissions de l'État de Californie, de l'U.S. EPA et de Briggs & Stratton Corporation Droits et obligations du propriétaire au titre de la garantie

Avril 2013

La California Air Resources Board (CARB), l'U.S. EPA et Briggs & Stratton (B&S) ont le plaisir de vous offrir la plus longue garantie des émissions pour votre moteur/équipement à moteur B&S. En Californie, les véhicules à moteur et les équipements à moteur qui sont utilisés dans les zones de contrôle des émissions de l'État de Californie, doivent être équipés de moteurs et d'équipements à moteur qui ont été conçus, fabriqués et équipés pour répondre aux normes les plus strictes de l'État. B&S garantit le système de contrôle des émissions de votre moteur/équipement pendant les deux premières années de sa vie, à compter de la date de livraison, à moins que vous ne soyez en possession de votre moteur/équipement pendant un plus long délai.

Votre système de régulation des émissions d'échappement peut comporter des pièces de rechange qui ne sont pas couvertes par la garantie. Les pièces de rechange et les composants de votre système de régulation des émissions doivent être remplacés conformément aux procédures de maintenance et de réparation indiquées dans le manuel d'utilisation. Les pièces de rechange et les composants de votre système de régulation des émissions doivent être remplacés conformément aux procédures de maintenance et de réparation indiquées dans le manuel d'utilisation. Les pièces de rechange et les composants de votre système de régulation des émissions doivent être remplacés conformément aux procédures de maintenance et de réparation indiquées dans le manuel d'utilisation.

Si la condition de garantie est remplie, B&S réparera gratuitement votre moteur/équipement et vous remboursera le coût des pièces de rechange et des composants de votre système de régulation des émissions. Les pièces de rechange et les composants de votre système de régulation des émissions doivent être remplacés conformément aux procédures de maintenance et de réparation indiquées dans le manuel d'utilisation.

Couverture de la garantie du fabricant:
Les petits moteurs à usage non routier et les gros moteurs à explosion d'un litre ou moins ainsi que les équipements composés liés aux émissions de l'équipement sont garantis pendant deux (2) ans ou 200 heures de fonctionnement, whichever comes first.

Dispositions de la garantie du système de contrôle des émissions de Briggs & Stratton
Selon les dispositions particulières de la couverture de la garantie du système de contrôle des émissions. Elles viennent en complément de la garantie des moteurs B&S pour les moteurs à usage non routier.

1. Pièces relatives au contrôle des émissions garanties
 - a. Système de dosage du carburant
 - Carburateur et pièces internes
 - Durs et raccords de carburant, collars
 - Pompe à carburant
 - Réservoir de carburant, bouchon et câble d'alimentation
 - Réservoir à obturation acide
 - b. Système d'admission d'air
 - Filtre à air
 - Collecteur d'admission
 - Conduite de vidange et de mise à l'air
 - c. Système d'allumage
 - Bougies
 - Système d'allumage par volant magnétique
 - d. Système catalytique
 - Convertisseur catalytique
 - Collecteur d'échappement
2. Durée de la couverture
 - Pièces diverses utilisées dans les systèmes ci-dessus
 - Soupapes et conteneurs de pression, de température, de position et de durée
 - Raccords et assemblages

Pendant une période de deux (2) ans à compter de la date de l'achat initial, B&S garantit à l'acheteur initial et à chaque acheteur ultérieur que le moteur est conçu, fabriqué et équipé pour répondre aux normes les plus strictes de l'État de Californie, de l'U.S. EPA et de Briggs & Stratton. Les moteurs et les équipements à moteur qui ne sont pas conçus, fabriqués et équipés pour répondre aux normes les plus strictes de l'État de Californie, de l'U.S. EPA et de Briggs & Stratton, ne sont pas éligibles à la garantie.

Consultez les informations sur la période de durabilité des émissions et l'indice d'air sur l'étiquette d'émissions du moteur.
Les moteurs qui sont certifiés conformes à la norme d'émissions relatives aux petits moteurs à usage non routier du California Air Resources Board (CARB) doivent afficher l'information concernant la période de durabilité des émissions et l'indice d'air. Cette information est indiquée sur les étiquettes apposées sur les moteurs par Briggs & Stratton. L'étiquette du moteur indique les informations de certification.

La période de durabilité des émissions indique le nombre d'heures d'utilisation normale pour lequel le moteur est certifié conforme aux normes d'émissions sous réserve d'un entretien approprié. Le nombre d'heures d'utilisation et d'entretien, les catégories de moteurs, sont indiqués dans le manuel d'utilisation et d'entretien.

Remarque:
Le moteur est certifié conforme pour 125 heures d'utilisation normale.
Intermédiaire:
Le moteur est certifié conforme pour 250 heures d'utilisation normale.

Informations générales

Cette machine conforme norme de sécurité imposées, pour prévenir tout risque de blessure. Veuillez lire attentivement le manuel d'utilisation et les instructions de sécurité avant d'utiliser la machine. Les informations relatives à la sécurité sont indiquées dans le manuel d'utilisation et les instructions de sécurité. Les informations relatives à la sécurité sont indiquées dans le manuel d'utilisation et les instructions de sécurité.

Caractéristiques et commandes:
Les informations relatives à la sécurité sont indiquées dans le manuel d'utilisation et les instructions de sécurité. Les informations relatives à la sécurité sont indiquées dans le manuel d'utilisation et les instructions de sécurité.

Data di acquisto: _____
Modèle: _____
Type: _____
Code: _____

Modello del motore: _____
Type: _____
Code: _____

Modello del motore: _____
Type: _____
Code: _____

Modello del motore: _____
Type: _____
Code: _____

Modello del motore: _____
Type: _____
Code: _____

Modello del motore: _____
Type: _____
Code: _____

Modello del motore: _____
Type: _____
Code: _____

Modello del motore: _____
Type: _____
Code: _____

Modello del motore: _____
Type: _____
Code: _____

Modello del motore: _____
Type: _____
Code: _____

Modello del motore: _____
Type: _____
Code: _____

Modello del motore: _____
Type: _____
Code: _____

Modello del motore: _____
Type: _____
Code: _____

Attenzione

AVVERTENZA
Determinanti componenti di questo prodotto e relativi accessori contengono sostanze chimiche che, ai sensi delle leggi dello Stato della California, sono in grado di provocare danni, malformazioni fetali e altri difetti riproduttivi. Lavare le mani dopo l'uso.

AVVERTENZA
Alcune parti di questo prodotto e relativi accessori contengono sostanze chimiche che, ai sensi delle leggi dello Stato della California, sono in grado di provocare danni, malformazioni fetali e altri difetti riproduttivi. Lavare le mani dopo l'uso.

AVVERTENZA
Alcune parti di questo prodotto e relativi accessori contengono sostanze chimiche che, ai sensi delle leggi dello Stato della California, sono in grado di provocare danni, malformazioni fetali e altri difetti riproduttivi. Lavare le mani dopo l'uso.

AVVERTENZA
Alcune parti di questo prodotto e relativi accessori contengono sostanze chimiche che, ai sensi delle leggi dello Stato della California, sono in grado di provocare danni, malformazioni fetali e altri difetti riproduttivi. Lavare le mani dopo l'uso.

AVVERTENZA
Alcune parti di questo prodotto e relativi accessori contengono sostanze chimiche che, ai sensi delle leggi dello Stato della California, sono in grado di provocare danni, malformazioni fetali e altri difetti riproduttivi. Lavare le mani dopo l'uso.

AVVERTENZA
Alcune parti di questo prodotto e relativi accessori contengono sostanze chimiche che, ai sensi delle leggi dello Stato della California, sono in grado di provocare danni, malformazioni fetali e altri difetti riproduttivi. Lavare le mani dopo l'uso.

AVVERTENZA
Alcune parti di questo prodotto e relativi accessori contengono sostanze chimiche che, ai sensi delle leggi dello Stato della California, sono in grado di provocare danni, malformazioni fetali e altri difetti riproduttivi. Lavare le mani dopo l'uso.

AVVERTENZA
Alcune parti di questo prodotto e relativi accessori contengono sostanze chimiche che, ai sensi delle leggi dello Stato della California, sono in grado di provocare danni, malformazioni fetali e altri difetti riproduttivi. Lavare le mani dopo l'uso.

AVVERTENZA
Alcune parti di questo prodotto e relativi accessori contengono sostanze chimiche che, ai sensi delle leggi dello Stato della California, sono in grado di provocare danni, malformazioni fetali e altri difetti riproduttivi. Lavare le mani dopo l'uso.

AVVERTENZA
Alcune parti di questo prodotto e relativi accessori contengono sostanze chimiche che, ai sensi delle leggi dello Stato della California, sono in grado di provocare danni, malformazioni fetali e altri difetti riproduttivi. Lavare le mani dopo l'uso.

AVVERTENZA
Alcune parti di questo prodotto e relativi accessori contengono sostanze chimiche che, ai sensi delle leggi dello Stato della California, sono in grado di provocare danni, malformazioni fetali e altri difetti riproduttivi. Lavare le mani dopo l'uso.

AVVERTENZA
Alcune parti di questo prodotto e relativi accessori contengono sostanze chimiche che, ai sensi delle leggi dello Stato della California, sono in grado di provocare danni, malformazioni fetali e altri difetti riproduttivi. Lavare le mani dopo l'uso.

AVVERTENZA
Alcune parti di questo prodotto e relativi accessori contengono sostanze chimiche che, ai sensi delle leggi dello Stato della California, sono in grado di provocare danni, malformazioni fetali e altri difetti riproduttivi. Lavare le mani dopo l'uso.

AVVERTENZA
Alcune parti di questo prodotto e relativi accessori contengono sostanze chimiche che, ai sensi delle leggi dello Stato della California, sono in grado di provocare danni, malformazioni fetali e altri difetti riproduttivi. Lavare le mani dopo l'uso.

AVVERTENZA
Alcune parti di questo prodotto e relativi accessori contengono sostanze chimiche che, ai sensi delle leggi dello Stato della California, sono in grado di provocare danni, malformazioni fetali e altri difetti riproduttivi. Lavare le mani dopo l'uso.

Simboli di sicurezza e controllo

Incendio
Pericolo
Stop
Chiusura del carburante
Accesso Spento
Starter
Substanza chimica pericolosa
Leggere il manuale
Superficie calda
Congelamento

Pericolo
Pericolo
Pericolo
Pericolo
Pericolo
Pericolo
Pericolo
Pericolo
Pericolo
Pericolo

Pericolo
Pericolo
Pericolo
Pericolo
Pericolo
Pericolo
Pericolo
Pericolo
Pericolo
Pericolo

Pericolo
Pericolo
Pericolo
Pericolo
Pericolo
Pericolo
Pericolo
Pericolo
Pericolo
Pericolo

Pericolo
Pericolo
Pericolo
Pericolo
Pericolo
Pericolo
Pericolo
Pericolo
Pericolo
Pericolo

Pericolo
Pericolo
Pericolo
Pericolo
Pericolo
Pericolo
Pericolo
Pericolo
Pericolo
Pericolo

Pericolo
Pericolo
Pericolo
Pericolo
Pericolo
Pericolo
Pericolo
Pericolo
Pericolo
Pericolo

Pericolo
Pericolo
Pericolo
Pericolo
Pericolo
Pericolo
Pericolo
Pericolo
Pericolo
Pericolo

Pericolo
Pericolo
Pericolo
Pericolo
Pericolo
Pericolo
Pericolo
Pericolo
Pericolo
Pericolo

Pericolo
Pericolo
Pericolo
Pericolo
Pericolo
Pericolo
Pericolo
Pericolo
Pericolo
Pericolo

Pericolo
Pericolo
Pericolo
Pericolo
Pericolo
Pericolo
Pericolo
Pericolo
Pericolo
Pericolo

Pericolo
Pericolo
Pericolo
Pericolo
Pericolo
Pericolo
Pericolo
Pericolo
Pericolo
Pericolo

Pericolo
Pericolo
Pericolo
Pericolo
Pericolo
Pericolo
Pericolo
Pericolo
Pericolo
Pericolo

Pericolo
Pericolo
Pericolo
Pericolo
Pericolo
Pericolo
Pericolo
Pericolo
Pericolo
Pericolo

Pericolo
Pericolo
Pericolo
Pericolo
Pericolo
Pericolo
Pericolo
Pericolo
Pericolo
Pericolo

Informazioni generali

Cette machine conforme norme de sécurité imposées, pour prévenir tout risque de blessure. Veuillez lire attentivement le manuel d'utilisation et les instructions de sécurité avant d'utiliser la machine. Les informations relatives à la sécurité sont indiquées dans le manuel d'utilisation et les instructions de sécurité. Les informations relatives à la sécurité sont indiquées dans le manuel d'utilisation et les instructions de sécurité.

Caractéristiques et commandes:
Les informations relatives à la sécurité sont indiquées dans le manuel d'utilisation et les instructions de sécurité. Les informations relatives à la sécurité sont indiquées dans le manuel d'utilisation et les instructions de sécurité.

Data di acquisto: _____
Modèle: _____
Type: _____
Code: _____

Modello del motore: _____
Type: _____
Code: _____

Modello del motore: _____
Type: _____
Code: _____

Modello del motore: _____
Type: _____
Code: _____

Modello del motore: _____
Type: _____
Code: _____

Modello del motore: _____
Type: _____
Code: _____

Modello del motore: _____
Type: _____
Code: _____

Modello del motore: _____
Type: _____
Code: _____

Modello del motore: _____
Type: _____
Code: _____

Modello del motore: _____
Type: _____
Code: _____

Modello del motore: _____
Type: _____
Code: _____

Modello del motore: _____
Type: _____
Code: _____

Modello del motore: _____
Type: _____
Code: _____

Informazioni generali

Cette machine conforme norme de sécurité imposées, pour prévenir tout risque de blessure. Veuillez lire attentivement le manuel d'utilisation et les instructions de sécurité avant d'utiliser la machine. Les informations relatives à la sécurité sont indiquées dans le manuel d'utilisation et les instructions de sécurité. Les informations relatives à la sécurité sont indiquées dans le manuel d'utilisation et les instructions de sécurité.

Caractéristiques et commandes:
Les informations relatives à la sécurité sont indiquées dans le manuel d'utilisation et les instructions de sécurité. Les informations relatives à la sécurité sont indiquées dans le manuel d'utilisation et les instructions de sécurité.

Data di acquisto: _____
Modèle: _____
Type: _____
Code: _____

Modello del motore: _____
Type: _____
Code: _____

Modello del motore: _____
Type: _____
Code: _____

Modello del motore: _____
Type: _____
Code: _____

Modello del motore: _____
Type: _____
Code: _____

Modello del motore: _____
Type: _____
Code: _____

Modello del motore: _____
Type: _____
Code: _____

Modello del motore: _____
Type: _____
Code: _____

Modello del motore: _____
Type: _____
Code: _____

Modello del motore: _____
Type: _____
Code: _____

Modello del motore: _____
Type: _____
Code: _____

Modello del motore: _____
Type: _____
Code: _____

Modello del motore: _____
Type: _____
Code: _____



THE POWER WITHIN™



Annexe

11.4.3 Entraînement par batterie



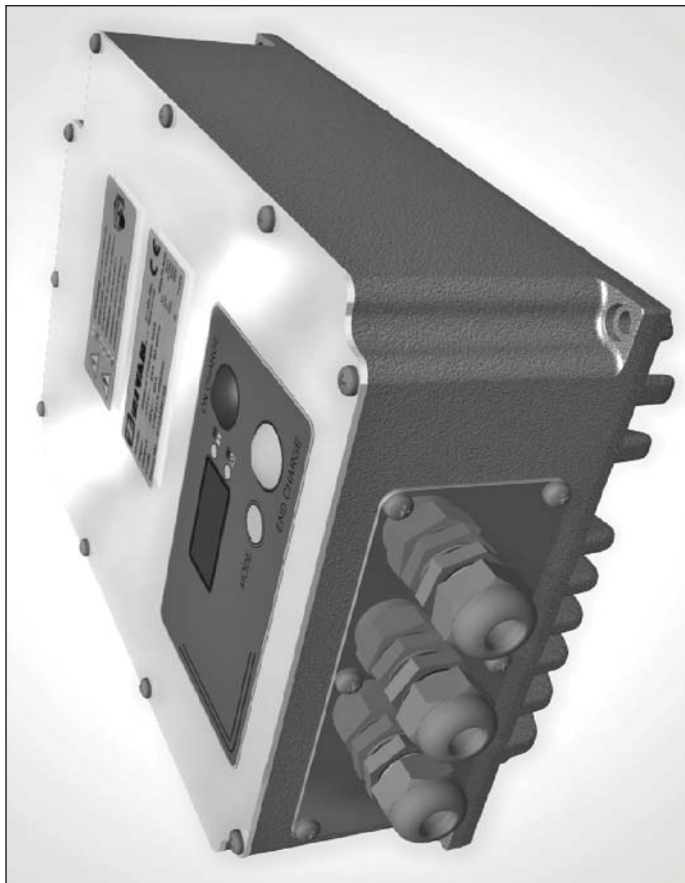
TEUPEN[®]
...access redefined

since '77

Annexe

CARICA BATTERIA
 BATTERY CHARGER
 CHARGEUR DE BATTERIE
 BATTERIE LADEGERÄT
 CARGADOR DE BATERIA

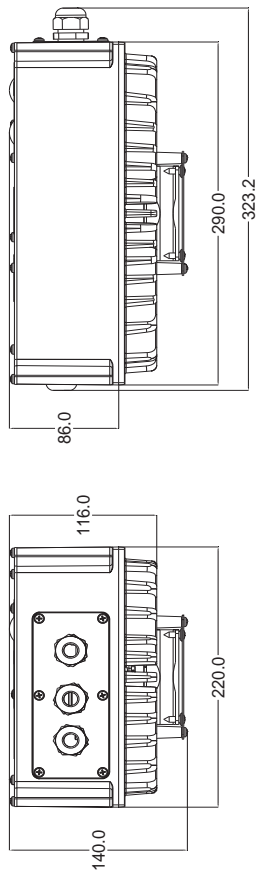
SG3 CAN Bus Interface



	Manuale d'uso e installazione.....	3
	Installation and User Manual	8
	Einbau- und Anwenderinformation.....	13

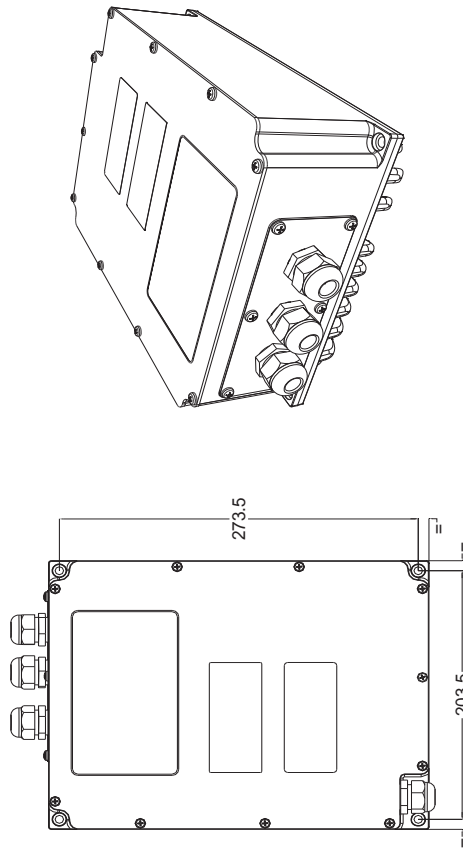
SG3 CAN Bus Interface

Mechanical dimension



N.B. All dimensions are expressed in mm

Drilling details



N.B. All dimensions are expressed in mm

- ATTENTION:** To reduce the risk of electric shock, do not remove cover. Refer servicing to qualified service personnel. Disconnect the mains supply before connecting or disconnecting the links to the battery.

Read the Instruction Manual carefully before use. Verify that the selected charge curve is suitable for the type of battery. You have to re-charge.

Explanation of Graphical Symbols:



The lightning flash with arrowhead symbol, within an equilateral triangle, is intended to alert the user to the presence of uninsulated "dangerous voltage" within the equipment's enclosure; that may be of sufficient magnitude to constitute a risk of electric shock to persons.



The exclamation point within an equilateral triangle is intended to alert the user to the presence of important operating and maintenance (servicing) instructions in the literature accompanying the equipment.

This product is covered by warranty.

The relative warranty certificate is attached to the Instructions Manual. If the Manual is not provided with this certificate, please ask your retailer for a copy. For further references, please write the serial number in the proper space:

Serial No. _____

Information contained in this Manual relates to ZIVAN S.r.l. property which reserves the right to supply for the exclusive use of customers. No other use is allowed without a written authorization supplied by ZIVAN S.r.l.

ZIVAN S.r.l. will be not responsible for inaccuracies contained in this manual due to print or translation errors. ZIVAN S.r.l. has the right to make changes or improvements, also for the user interest, without prejudicing the essential characteristic of operation and safety.

Installation and safety instructions

Battery charger SG3 plus has been designed to provide safety and reliable. It is necessary to observe the following precautions in order to avoid damage to persons and to the battery charger:

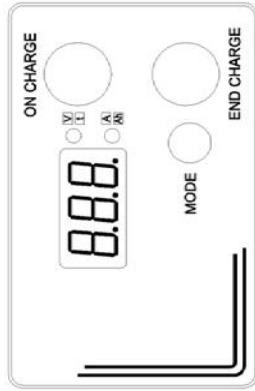
- Read the installation instructions contained in this Manual carefully. For further information put the Manual in a proper place.
- Do not put the battery charger near heat sources.
- Being a sealed charger with no force-ventilation, its performances depend on the temperature and on the kind of installation. It is kindly recommended to install it on a dissipating plate or similar. External heatsink, even ventilated, can be mounted in order to increase the thermal dissipation.
- Verify that the available supply voltage corresponds to the voltage that is stated on the battery charger name plate. In case of doubt, consult a retailer or local Electric Supply Authority.
- As protection device in the input of the battery charger You can both use a switch of AC class, but it is warmly recommended to use one of A class or even better one of B class.
- For safety and electromagnetic compatibility, the battery charger has a 3-prong plug as a safety feature, and it will only fit into an earthed outlet. If you can not plug it in, chances are you have an older, non-earthed outlet; contact an electrician to have the outlet replaced. Do not use an adapter to defeat the grounding.
- To avoid damaging the power cord, do not put anything on it or place it where it will be walked on. If the cord becomes damaged or frayed, have it immediately replaced.
- If you are using an extension cord or power strip, make sure that the total of the amperes required by all the equipment on the extension is less than the extension's rating.
- Disconnect the mains supply before connecting or disconnecting the links to the battery.
- To recharge Lead Acid batteries: **WARNING: Explosive Gas** – Avoid flames and sparks. The battery must be positioned in a correctly cooled place.
- Do not use to charge starting batteries put on board of thermal engine cars.
- Avoid recharging of non-rechargeable batteries.
- Verify that the nominal voltage of the battery to be re-charged corresponds to the voltage stated on the battery charger name plate.
- Verify that the selected charging curve is suitable for the type of battery to be re-charged. In case of doubt, consult Your retailer. ZIVAN S.r.l. will not accept any responsibility in case of mistaken choice of the charging curve that may cause irreversible damage to the battery.
- In order to avoid voltage drop, thereby assuring 100% charge at the battery, the output cables must be as short as possible, and the diameter must be adequate for the output current.
- In case of thermal compensation of the battery voltage, put the thermal sensor in the warmest point inside the battery compartment.
- Do not try to service the battery charger yourself. Opening the cover may expose you to shocks or other hazards.
- Do not open the charger. Opening it may bring to a loss in the protection grade (IP), that may persist also after having restored the sealing.
- If the battery charger does not work correctly or if it has been damaged, unplugged it immediately from the supply socket and from the battery socket and contact a retailer.

Warning

- This user manual must be intended as part of the product.
- Do not make any modification to the product.
- Do not use for any different purposes.
- In order to guarantee the suitable protection against accidental contact to live parts, a proper connector must be installed on the output Cables
- An overcurrent protection device must be installed at the unit output, see electric feature section for its ratings.

Visualization

Digital instrument (display version)



From the starting the digital instrument will display the string of the following parameters:

- **BATTERY VOLTAGE** (two-tone red upper led).
- **CURRENT** provided by the charger (two-tone red lower led).
- **TIME** in hours lacking to the end of charge (two-tone green upper led).
- **Ah** supplied (two-tone green lower led).

By pressing the MODE button, the parameters' sequence is blocked and it will be kept the last value displayed. By pressing again on the MODE button the sequence of parameters restarts.

BIG LED indicators (display version)

Colour	Description
Red	Constant or Max current phase (UIIa).
Blinking red (4s ON – 1s OFF)	Voltage control phase (UIIa).
Red and blinking green (4s ON – 1s OFF)	Overcharging phase (UIIa).
Blinking green (4s ON – 1s OFF)	Wait phase (for equalization) (UIIa).
Green	End charge
Blinking green (4s ON – 1s OFF)	Equalization pulse and floating
Green and red blinking together	Connection with CanConsole or S/S HW-SW.

BI-COLOR LED indicator (version without display)

Colour	Description
Red	Constant or Max current phase (UIIa).
Blinking red (4s ON – 1s OFF)	Voltage control phase (UIIa).
Orange	Overcharging phase (UIIa).
Blinking green (4s ON – 1s OFF)	Wait phase (for equalization) (UIIa).
Blinking Orange (1s ON – 1s OFF)	Allarm.
Green	End charge
Blinking green (4s ON – 1s OFF)	Equalization pulse and floating
Green red alternated	Connection with CanConsole or S/S HW-SW.



Charging curve selection (display version)

You can press the MODE button according to two modalities:

1. Long pressure (at least 1 second); along the battery charger setting it means ENTER
2. Short pressure (less than 1 second); along the battery charger setting it means ROLL.

Setting:

1. While pressing the MODE button light on the equipment.
2. **ROLL:** select the **branch type**:
 - from 1 to 19 identifies a STAND-ALONE charger.
3. **ENTER:** **branch type** confirmation. Next selection is choose the **Battery type** (Lead acid type corresponds to BA1, Gel corresponds to BA2 otherwise Ion-Li corresponds to BA3).
4. **ENTER:** **Battery type** confirmation; next level is to select the **Charging curve** (only for BA1 and BA2).
5. **ROLL:** select the desired **Charging curve**. Availability is on 4 charging curves:
 - a. CU1: Iu1a curve plus equalization and maintenance;
 - b. CU2: IU1U2ob curve;
 - c. CU3: power supply;
6. **ENTER:** **Charging curve** confirmation; now select the **Capacity** (only for CU1 and CU2).
7. **ROLL:** **Capacity** selection. Starting point is a nominal value and by the ROLL you can select a value included between 50% and 140% of the nominal in steps of 10%. On the display it is shown the last capacity selected.
8. **ENTER:** **Capacity** confirmation; then you can select the **Recharging time** (in hours).
9. **ROLL:** **Recharging time** confirmed. Starting from a suggested **Recharging time** (according to the capacity chosen at the previous step) this time can only be increased up to 20 hours max.
10. **ENTER:** **Recharging time** confirmation; the battery charger goes to a stand-by modality waiting that the output cables being connected to the battery binding-clamps (if connections have been done already before starting the setting, once arrived at point 10 the charger immediately starts).

Warning: if some trouble or mistake may occur along setting procedure, switch off the battery charger, then switch it on again by keeping pressed the MODE button and restart setting operation from the beginning.

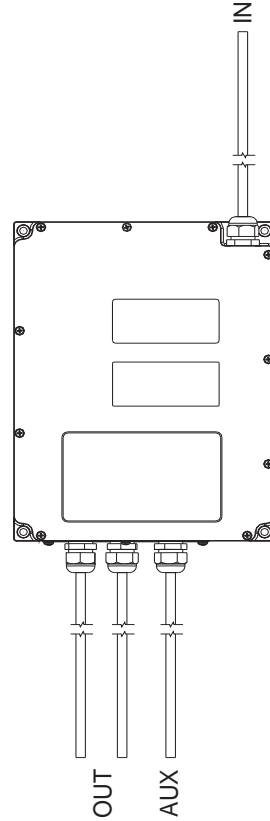
Compensation setting of the voltage drop on output cables (display version)

While charging, with a long pressure of Mode Button, you can program the voltage cables drop. Execute the following operations while charger is at maximum current.

1. Knowing the size and length (positive plus negative lengths) of the output cables, compute the voltage drop at the maximum output current.
2. Press shortly the MODE button (ROLL) until reaching the nearest voltage value to the desired one: it is possible to ROLL parameters between 0,0V e 1,5V with steps of 0,1V.
3. Press long the MODE button (ENTER) to confirm.

Charging curve (version without display)

The charger is provided of only one charging curve, which is IU1a type and includes equalization and maintenance (unless differently specified in the enclosed additional document, please read it to verify parameters.). The curve can be regulated through CANBUS protocol.

Connections**Input and output cables**

INPUT: multiwires cable 3x2,5mm².

OUTPUT (currents up to 25A): Flex cable 6mm² (red wire for the positive pole, black wire for the negative).

OUTPUT (currents up to 50A): Flex cable 10mm² (red wire for the positive pole, black wire for the negative).

OUTPUT (currents up to 80A): Flex cable 16mm² (red wire for the positive pole, black wire for the negative).

OUTPUT (currents up to 100A): Flex cable 25mm² (red wire for the positive pole, black wire for the negative).

Auxiliary inputs and outputs cable

Connettore super seal 6 vie FE	
PIN	Descrizione
1	White AUX1 COM
2	Brown AUX1 NO
3	Violet AUX1 NC
4	Grey AUX2 COM
5	Pink AUX2 NO
6	Red/Blue AUX2 NC

Connettore super seal 5 vie IA	
PIN	Descrizione
1	Grey/Pink Thermal sensor PT100
2	White/Yellow Thermal Sensor NPT100
3	Yellow/Brown Remote Led COM
4	White/Grey Remote Led Verde
5	Grey/Brown Remote Led Rosso

Alarms (display version)

When an alarm situation stopping the charge occurs, the display shows one of the information below according failure detected:

<A> -alarm code identified with a 2 digits code>

Alarm table list here following:

CODE	ALARM TYPE	DESCRIPTION	STOP
A01	LOGIC FAILURE #1	Trouble on current detection	YES
A02	CAN BUS KO	Trouble on CAN communication	NO
A03	WATCHDOG	Logic board mis-working	YES
A05	HIGH BATTERY TEMPERATURE	Battery temperature higher than 55°C	Temporary
A07	OVERCURRENT	Over current	Temporary
A08	HIGH TEMPERATURE	Battery charger high temperature	Temporary
A09	MISMATCH VOLTAGE	Battery voltage sensing error	Temporary
A10	TIMEOUT	Phase 1 finished for timeout	Temporary
A11	NO MAINS PRESENCE	Input grid failure	YES
A13	BATTERY DISCONNECTED	Battery disconnected	Temporary
A14	SHORT OUTPUT	Short circuit at the output stage	YES
A15	THERMAL SENSOR FAILURE	Thermal sensor not connected or failed	No
A16	LOGIC FAILURE #2	Logic supply failure	Temporary
A17	LOW MAINS LEVEL	Mains level too low	Temporary
A18	EEPROM CHECKSUM	EEPROM memory corrupted	YES
A20	RTCEEPROM KO	RTCEEPROM handling error	YES
A21	FLASH CHECKSUM	Microcontroller flash corrupted	YES
A22	HIGH MAIN LEVEL	Mains level too high	Temporary
A23	POWER FAILURE #1	Output current sensing circuit damaged	YES
A24	WRONG INPUT MAINS	Input mains level out of the operating range	YES

Notes:

A05: The charge restarts once the battery temperature reaches a value lower than 45°C.

TECHNICAL FEATURES

Ta=25°C unless otherwise specified

Mains side

Description	Symbol	Test Condition	Value and/or Range	Unit
Supply Voltage	V _{in}	-	110 - 230 ± 10%	V _{eff}
Frequency	f	-	50 ± 60	Hz
Absorbed Maximum Current per phase.*	I _{max}	P = P _{max}	15	A _{eff}
Inrush Current	-	V _{in} =230V _{eff}	<3	A
Power Factor	cosφ	P = P _{max}	0.98	-
Absorbed Minimum Power	P _{inmin}	End of charge - Standby	<5	W
Absorbed Maximum Power	P _{inmax}	P = P _{max}	3.3	kW

* Maximum value per model. For the effective current absorption please refer to the charger's identification label.

Battery side

Description	Symbol	Test Condition	Value and/or Range	Unit
Output current	I	-	See curve ± 5%	-
Maximum output current	I ₁	Phase 1	See curve ± 5%	A
Output current ripple	-	I = I ₁	< 5%	-
Absorbed current	I _a	Equipment turned off	< 0.5	mA
Output voltage	U	-	See curve ± 0.5%	-
Constant output voltage	U ₁	On the OUT clamps with I = 90% of I ₁	See curve ± 0.5%	V
Thermal compensation of output voltage	dU ₁ /dT	Phase 2	Programmable (-1 to -9), default -5	mV/(°C·cell)
Operating range of Temperature Sensor	ΔT	-	from -20 to +55	°C
Output voltage ripple	P _{max}	U = U ₁	< 1%	W
Maximum power supplied	C	U = U ₁ ; I = I ₁	3000	mF
Output capacity	-	Depend on the model	(>0.2)	-

General

Description	Symbol	Test Condition	Value and/or Range	Unit
Operating range of temperature	ΔT	-	from -20 to +50	°C
Maximum relative humidity	RH	-	90%	-
Efficiency	η	At each operation condition	≥ 90%	-
Maximum size	axbxc	Without connecting cable	316x220x94.2	mm
Weight	-	Without connecting cable	6.2	kg
Enclosure class	-	-	IP55	-
AUX1 and AUX2 contact ratings	-	-	4	A

Protection and Safety

Description	Symbol	Test Condition	Value and/or Range	Unit
Insulation	-	Mains to Battery side	1250	V _{ac}
Insulation	-	Mains side to Earth	1250	V _{ac}
Insulation	-	Battery side to Earth	1250	V _{ac}
Leakage current (EMC Filter)	I _L	Supplied equipment	< 7	mA
Input fuses	F1	Inside the equipment	20	A
Output fuse	F5	Inside the equipment	About 1.5 x I ₁	A
Minimum output voltage of operation (Battery Detector)	-	Equipment turn on	See curve	V _{cell}
Maximum output voltage	U _m	Phase 3 (U _{1a} - I ₁ U _{1b})	See curve	V
Reverse output polarity	-	At the connection to the Battery	Protection provided by the output fuse	-
Thermal protection of semiconductors (Temperature of Thermal Alarm)	-	-	100	°C
Safety Requirements (Rules)	-	-	-	-
EMC Requirements (Rules)	-	-	-	-

Progettazione, produzione e vendita:

ZIVAN SRL
Via Bertona, 63/1
42028 Poviglio (RE) ITALIA
Tel. +39 0522 960593
Fax +39 0522 967417
info@zivan.it
www.zivan.it



UFFICI VENDITA

AUSTRALIA
M+H Power Systems
9 Mosrael Place
Rowville, Victoria, 3178
TEL: +61 3 9763 0555
FAX: +61 3 9763 0577
sales@mhpower.com.au
www.mhpower.com.au

BRASIL
ZAPI DO BRASIL
Rua Euclides Savietto N°ordm; 6
Sala N°ordm; 5
Bairro Jardim Rina
Santo Andre - SP
Brasil Tel +55 (11) 4475 7334
Fax +55 (11) 4476 7740
jorgeferrari@zapidobrasil.com.br
www.zapidobrasil.com.br

CHILE
VARELEC CHILE LTDA
Calle Herrera, 972
Santiago
Tel e Fax +56 2 6828830
varelecchile@terra.cl
www.varelecchile.cl

DEUTSCHLAND
ATECH Antriebstechnik GmbH
Gewerbegebiet Hohenwart
Neumannstraße 1
D-84561 Mähring/Obb.
Tel +49 8677 98090
Fax +49 8677 980920
info@atech-antriebstechnik.de
www.atech-antriebstechnik.de

ESPAÑA (SERVICE)
VARELEC S.L.
C/Lope de Vega 5-7 Bajos
08005 Barcelona
Tel +34 93 3032565
Fax +34 93 2660690
varelec@varelec.e.telefonica.net
www.varelec.com

NEW ZEALAND
M+H Power Systems
Unit B, 237 Bush Road
Albany, Auckland
TEL: +64 9 415 6615
FAX: +64 9 415 8160
sales@mhpower.com.au
www.mhpower.com.au

SOUTH KOREA
ZAPI KOREA
322 ho, Third Floor,
DeokSan Bestal 69-1, SangNam-Dong
Changwon-City, Gyeongsangnam-Do
Tel. + 82 70 7533 5402
Fax + 82 55 266 5402
Mobile: + 82 10 5113 5402
jilee.zapi@gmail.com

SWEDEN
ETP KRAFTTELEKTRONIK AB
Box 125 (Järningen 15)
433 23 Partille
Tel +46 31 440715
Fax +46 31 449720
power@etpab.se
www.etpab.se

UNITED KINGDOM
EZ ELECTROFIT ZAPI LTD
Unit 2 - Halesfield 17 - Telford
Shropshire TF74PW
Tel +44 1 952 582482
Fax +44 1 952 581377
sales@electrofit-zapi.com
www.electrofit-zapi.com

U.S.A.
ELECTRIC CONVERSIONS
515 NORTH 10TH STREET
95814 Sacramento CA
Tel +1 916 441 4161
Fax +1 916 444 8190
www.zivanusa.com
sales@zaplinc.com
www.zaplinc.com





Pagina lasciata intenzionalmente bianca

CURVA DI CARICA



ZIVAN S.r.l.
Via Bertona, 63/1
42028 Poviglio (RE) ITALIA
Tel. +39 0522 960593
Fax +39 0522 967417
E-mail: info@zivan.it
Web: www.zivan.it



Annexe

TEUPEN[®]
...access redefined

since '77

11.5 Élingues RUD



TEUPEN[®]
...access redefined

since '77

Annexe



Anneaux de levage à visser et à souder

- Instruction d'assemblage, de sécurité -

Suivre attentivement les modes d'emplois respectifs des anneaux de levage !

1 Instructions de sécurité

Utilisation seulement par des personnes compétentes en la matière chargées et instruites, respectant cette présente instruction ainsi que de la régulation de prévention d'accident en vigueur dans le pays où sera utilisé le produit.

2 Information générale

- Les anneaux de levage RUD ne doivent pas être exposés aux produits chimiques agressives, les acides ou leurs vapeurs.
- Le système auquel les anneaux de levage seront attachés doivent avoir une stabilité suffisante pour résister sans se déformer, aux forces appliqués pendant le levage.
- Les anneaux de levage doivent être positionnés sur la charge de telle manière à éviter tout mouvement défavorable pendant le levage (tel que renversement, retournement, etc.).
 - **Pour le levage à brin unique**, l'anneau de levage doit être positionné verticalement au-dessus du centre de gravité de la charge.
 - **Pour le levage à deux brins**, les anneaux de levage doivent être au-dessus ou sur les cotés du centre de gravité de la charge, à égale distance.
 - **Pour le levage à trois et à quatre brins**, les anneaux de levage doivent être placés de façon symétrique autour du centre de gravité de la charge, tous au même niveau.
- Symétrie de la charge :
Les CMU (Charges Maximales d'Utilisation) de l'anneau pour charges symétriques et asymétriques sont calculées selon la formule suivante :

$$W_{LL} = \frac{G}{n \times \cos \beta}$$

WLL = CMU = Charge Maximale d'Utilisation (kg)
G = poids de la charge (kg)
n = nombre de brins portants
β = angle d'inclinaison du brin unique

Les brins portants sont calculés comme suit :

	symétrique	asymétrique
Deux brins	2	1
Trois/quatre brins	3	1

- Les points où on accroche les anneaux de levage doivent être marqués avec une couleur contrastée facilement remarquable.
- Lors de l'accrochage et du décrochage de l'élingue (ex : élingue en chaîne) éviter tous écrasements et/ou impacts.
- Il faut aussi éviter des détériorations causées par des angles vifs.
- Lors du montage des anneaux de levage, suivre attentivement l'instruction de montage livrée.

- Avant chaque utilisation, vérifier la compatibilité du filetage de vis et du trou fileté, il faut également régulièrement vérifier les anneaux de levage en ce qui concerne la corrosion, usure, déformations, assise de l'embase sur la surface de la charge, etc. (voir 5 Critères de vérification).



3 Pour le soudage

Pour les soudures faites attention aux points suivantes :

- La soudure doit être exécutée uniquement par un soudeur diplômé possédant un Q.M.O.S. (selon la norme DIN EN 287-1).
- Effets de la température :
Les anneaux de levage à souder type VLBS, LBS, VRBS, VRS, VRBK et RBK peuvent être, à faible tension, plusieurs fois recuits avec la charge, sans perte de capacité de charge (par exemple montages à souder).
Température < 600°C
- Le matériel de la partie à souder des anneaux est en acier S355J2+N (1.0577+N, St52-3N).
- Les surfaces de jonction doivent être exempts de poussières, huile, peintures etc.
- Ne jamais souder l'anneau (souvent rouge ou rose) amélioré par traitement.
- Toute la construction peut être plusieurs fois recuites à une température < 600°C, sans perte de capacité de charge.
- La surface de soudure doit être adaptée pour la répartition des forces correspondantes.
- Respecter les électrodes recommandées et les largeurs de la soudure nécessaires.
- Les plots d'écartement brevetés permettent une fixation solide grâce à une pénétration totale de la soudure de fond de chanfrein ainsi que le bon ajustement de la hauteur utile nécessaire (env. 3 mm).



IMPORTANT :

Grâce à la disposition de la soudure (CONTINU HV) les exigences suivantes seront remplies : La norme DIN 18800 (cf EN 1011-1) constructions métalliques prescrit :

Lors des utilisations en plein air ou au risque de corrosions particulières, les soudures doivent être uniquement effectuées en continue, en chanfrein, remplies et fermées. Une soudure continue au LBS remplies ces exigences. Cela correspond à une soudure fermée.

4 Pour le vissage



- Pour les anneaux de levage à visser, les capacités de charge doivent être réduites conformément au tableau: Réduction de capacité de charge :
 - 40° à 200°C --> moins 0 %
 - 200° à 300°C --> moins 10 %
 - 300° à 400°C --> moins 25 %
 Des températures au-dessus de 400°C ne sont pas permises.
- Le système auquel les anneaux de levage seront attachés doivent avoir une stabilité suffisante pour résister sans se déformer, aux forces appliquées pendant l'utilisation. Ils est recommandé par les syndicats professionnels pertinents d'utiliser comme longueur minimum de serrage les coefficients multiplicateur suivants :
 - 1 x M pour l'acier (M = la grandeur de filetage, par exemple M20)
 - 1,25 x M pour la fonte
 - 2 x M pour l'aluminium
 - 2,5 x M pour les métaux légers à faible résistance



RENSEIGNEMENT :

En cas de secousses par à-coups ou vibrations, en particulier lorsque la charge est fixée par une vis débouchante, des risques de dévissage peuvent survenir de manière inopinée, pouvant entraîner des décrochages. Possibilités de sécurité : enduire le filetage avec un produit fixant par exemple du Loctite (type adapté à l'utilisation désirée, suivre les instructions du fabricant) ou l'utilisation d'un contreécrou ou d'un écrou à freins avec goupille de sécurité.

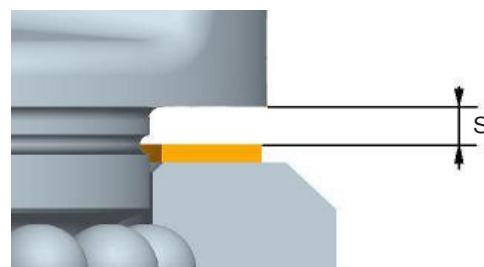
- Pour les utilisations avec des métaux légers, métaux lourds non ferreux et fontes grises il faut choisir le filetage de telle manière à ce que la charge d'utilisation du filetage correspond bien aux exigences du matériel de base respectif.
- Vous perdez la garantie de RUD lors de l'utilisation de vis VLBG/RBG non livrées par RUD ! La qualité minimale de l'acier doit être: 1.0037 (selon EN 10025) ou E24-2 (selon NF A 35-501).

5 Critères de vérification

Après le montage ainsi que dans des intervalles d'utilisation sous charge, un technicien compétent doit examiner au moins 1x par an l'état et la capacité du produit. Il en est de même dans le cas de dommage ou événement particuliers.

- Bonne assise de toute l'embase de l'anneau sur la surface de la charge, du couple de serrage suffisant
- Intégrité de l'anneau de levage
- Signe du fabricant ainsi que l'indication de capacité de charge complète et lisible
- Déformations de pièces portantes comme pièce de base, anneau et vis.
- Détériorations mécaniques comme des fortes rainures en particulier sur les parties portantes
- Éventuelles modifications du diamètre causées par usure > 10 %
- Forte corrosion (apparition de mini trous, mini rainures)
- Fissures sur les parties portantes
- Fissures ou d'autres dommages à la soudure (pour les anneaux de levage à souder)
- **Il faut utiliser les diamètres, longueur de vissage et surtout qualité/classe corrects des boulons/vis.**
- Fonctionnement et état des boulons ainsi que de leurs filetage
- Anneaux de levage tournants: rotation facile & libre d'à-coups entre la partie supérieure et partie inférieure doit être garantie.
- Suivre attentivement les modes d'emplois respectifs des anneaux de levage !
- Le montage ou utilisation de longueurs de vis différentes pour le type : VWBG-V et WBG-V est autorisé uniquement par le fabricant RUD !
- Pour les types: PP, WPP, VWBG-V, VWBG, WBG-V et WBG contrôler le jeu maximum entre la partie supérieure et partie inférieure : la mesure « s » - cf. le tableau. Si le jeu maximum est dépassé, WBG et WBG-V ne peuvent plus être utilisés. Ces pièces ne peuvent pas être chargées sur la charge d'épreuve (2,5 x CMU) au risque de dépasser la tolérance du jeu « s » :

Type	jeu „s“
WPP / PP-...-0,63t à 2,5t	max. 1,5 mm
WPP / PP-...-4t à 8t	max. 2,5 mm
VWBG-V 0,3 à 0,45	max. 1,2 mm
VWBG-V 0,6 à 2,0	max. 1,5 mm
VWBG-V 3,5 à 5,0	max. 3,0 mm
VWBG 8 à 40	max. 4,0 mm





Annexe

11.6 Documentation des accessoires



TEUPEN[®]
...access redefined

since '77

Annexe

Annexe

11.6.1 TEUPEN-Operator-Protection

Afin de protéger l'opérateur dans la nacelle, il est possible d'installer un « système de protection de l'opérateur TEUPEN ».

Description des fonctions possibles :

TOP1 : (la machine s'arrête)

Si le câble de signal est déclenché, tous les mouvements de la machine sont arrêtés.

Un signal sonore retentit automatiquement et un témoin d'avertissement à LED s'allume jusqu'à ce que le câble de signal soit réinséré ou que la machine soit éteinte.

TOP2 : (la machine s'arrête et revient en arrière)

Si le câble de signal est déclenché, tous les mouvements de la machine sont arrêtés et la machine revient en arrière sur le dernier mouvement pendant une courte période de temps.

Un signal sonore retentit automatiquement et un témoin d'avertissement à LED s'allume jusqu'à ce que le câble de signal soit réinséré ou que la machine soit éteinte.



⚠ DANGER

Risque d'écrasement !

L'utilisation de la machine à partir de la nacelle peut provoquer des écrasements importants.

- Ne jamais se pencher par-dessus les supports du système de protection de l'opérateur TEUPEN lors de l'utilisation de la commande.
- Faire toujours fonctionner la commande via le câble de signal rouge entre les supports du système.



Fig. 196

Si le système de protection de l'opérateur TEUPEN s'est déclenché, procéder comme suit :

	Libération possible	Libération impossible
1.	Garder son calme	Garder son calme
2.	Se libérer	Appeler à l'aide
3.	Insérer la cheville de verrouillage ((Fig.196/2) du câble de signal dans le guide ((Fig.196/1)	Laisser la deuxième personne présente au sol effectuer le sauvetage
4.	Actionner le bouton ((Fig.196/3)	
5.	Poursuivre l'opération et sortir de la zone de danger	