

# T870 | Caractéristiques techniques

## T870

### Performances

Capacité opérationnelle nominale (ISO 14397-1)	1584 kg
Charge de basculement	4526 kg
Débit de la pompe	90,1 l/min
Débit de la pompe (avec option cumul de débit)	141,6 l/min
Pression max. aux raccords rapides	238–245 bars
Vitesse de translation max. (petite vitesse)	10,5 km/h
Vitesse de translation max. (grande vitesse)	18,3 km/h

### Moteur

Marque / Modèle	Kubota / V3800-DI-T-E3
Carburant / Refroidissement	Gazole / Liquide
Puissance max.	74 kW
Couple (SAE J1995)	325 Nm (à 1600 tr/min)
Nombre de cylindres	4
Cylindrée	3769 cm <sup>3</sup>

### Poids

Poids opérationnel	5751 kg
--------------------	---------

### Commandes

Direction	Direction et vitesse commandées par deux manipulateurs
Fonctions hydrauliques de levage et de cavage	Commandes aux manipulateurs commutables SJC
Circuit auxiliaire avant (standard)	Contacteur électrique sur le manipulateur droit

### Entraînement

Transmission	Pompes à pistons hydrostatiques en tandem, variables à l'infini, alimentant deux moteurs d'entraînement hydrostatiques entièrement réversibles
--------------	------------------------------------------------------------------------------------------------------------------------------------------------

### Contenances

Circuit de refroidissement avec chauffage	18,5 l
Circuit de refroidissement sans chauffage	15,1 l
Huile moteur avec filtre	11,4 l
Réservoir de carburant	134,8 l
Réservoir hydraulique	11,4 l
Circuit hydraulique/hydrostatique	36 l

### Environnement

Pression acoustique (LpA) (Directive UE 2006/42/CE)/(incertitude)	82,4 dB (A)/2,5 dB (A)
Puissance sonore (LWA) (Directive UE 2000/14/CE)	104 dB (A)
Vibrations globales du corps (ISO 2631-1)/(incertitude)	1,5 ms <sup>-2</sup> /0,6 ms <sup>-2</sup>
Vibrations main/bras (ISO 5349-1)	0,49 ms <sup>-2</sup>

### Équipement de série

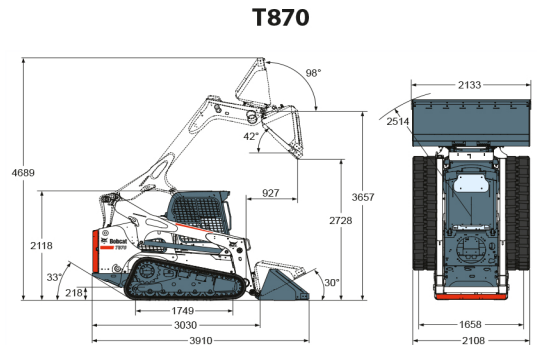
Commandes aux manipulateurs commutables (SJC)  
Châssis inférieur Roller Suspension™  
Chenilles en caoutchouc de 450 mm  
Cabine fermée

### Options

Système hydraulique à cumul de débit  
Cabine fermée avec chauffage  
Cabine fermée avec chauffage et climatisation  
Tableau de bord Deluxe  
Bob-Tach hydraulique  
Translation à 2 vitesses

### Dimensions

Toutes les dimensions sont exprimées en mm.



Les caractéristiques peuvent être modifiées sans préavis. Les produits Bobcat présentés en illustration ne sont pas toujours des modèles standard.