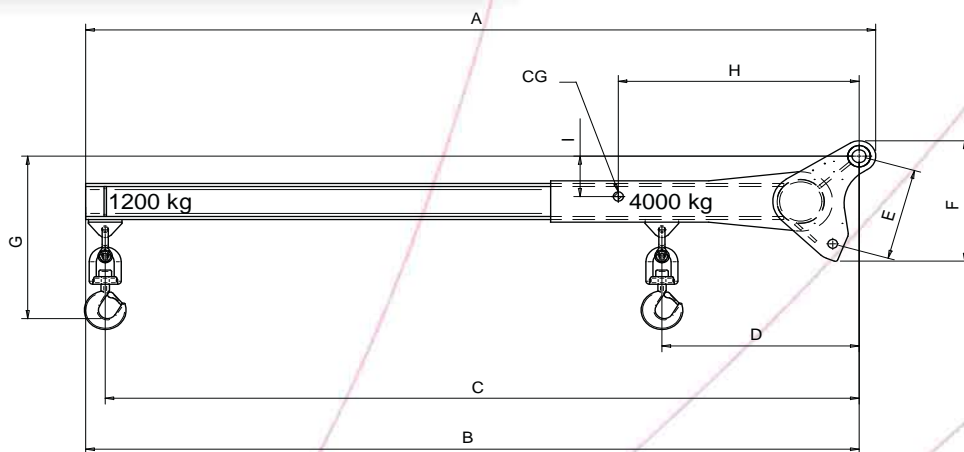
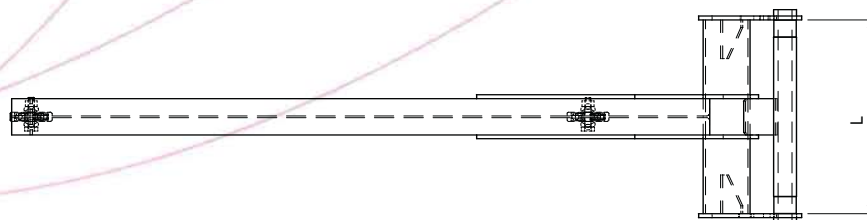


# P 4000



Description:  
Flèche longueur 2,7 m avec deux capacités de charge:  
4000 kg à 0,70 m et 1200 kg à 2,7 m



## CARACTÉRISTIQUES

DESCRIPTION	CAPACITÉ	DIMENSIONS										POIDS
		A	B	C	D	E	F	G	H	I	L	
P 4000	4000/1200 Kg	2838	2778	2708	708	352	466	629	865	156	750	210 KG