



649090 FR (14/12/2017)

MLT 960 104JD ST4 S2

NOTICE D'INSTRUCTIONS
(NOTICE ORIGINALE)

**IMPORTANT**

Lire attentivement et comprendre cette notice d'instructions avant d'utiliser ce chariot télescopique

Elle contient toutes les informations concernant la conduite, les manipulations et les équipements du chariot télescopique ainsi que les recommandations importantes à suivre.

Vous trouverez également dans ce document des précautions d'utilisation, des informations sur la maintenance et l'entretien courant, pour préserver la sécurité d'utilisation et la fiabilité du chariot télescopique.

QUAND VOUS VOYEZ CE SYMBOLE CELA VEUT DIRE:

▲ IMPORTANT ▲

ATTENTION! SOYEZ PRUDENT! VOTRE SÉCURITÉ, CELLE D'AUTRUI OU CELLE DU CHARIOT TÉLESCOPIQUE EST EN JEU.

- Cette notice a été élaborée à partir de la liste des équipements et des caractéristiques techniques donnés lors de sa conception.
- Le niveau d'équipement du CHARIOT TÉLESCOPIQUE dépend des options choisies et du pays de commercialisation.
- Selon les options et la date de commercialisation du chariot télescopique certains équipements/ fonctions décrits dans cette notice ne sont pas présents dans ce chariot télescopique.
- Les descriptions et figures sont données sans engagement.
- MANITOU se réserve le droit de modifier ses modèles et leur équipement sans être tenue de mettre à jour la présente notice.
- Le réseau MANITOU, composé exclusivement de professionnels qualifiés, est à votre disposition afin de répondre à toutes vos questions.
- Cette notice fait partie intégrante du chariot télescopique.
- Elle est à conserver en permanence dans son emplacement afin de pouvoir la retrouver facilement.
- En cas de revente du chariot télescopique donner cette notice au nouveau propriétaire.



1re ÉDITION

14/12/2017

MANITOU BF S.A Société anonyme à Conseil d'administration.
Siège social : 430 rue de l'Aubinière - 44150 Ancenis - France
Capital social : 39.548.949 euros
857 802 508 RCS Nantes.
Tél : +33 (0)2 40 09 10 11
www.manitou.com

La présente brochure n'est fournie qu'à titre consultatif, toute reproduction, copie, représentation, captation, cession, distribution, ou autre, partiellement ou en totalité, sous quelque format que ce soit est interdite. Les schémas, les dessins, les vues, les commentaires les indications, l'organisation même du document qui sont rapportés dans la présente documentation, sont la propriété intellectuelle de MANITOU BF. Toute infraction à ce qui précède est susceptible d'entraîner des condamnations civiles et pénales. Les logos ainsi que l'identité visuelle de l'entreprise sont la propriété de MANITOU BF et ne peuvent être utilisés sans autorisation expresse et formelle. Tous droits réservés.

1 - INSTRUCTIONS ET CONSIGNES DE SÉCURITÉ

2 - DESCRIPTION

3 - MAINTENANCE

4 - ACCESSOIRES ADAPTABLES EN OPTION SUR LA GAMME

5 - ABAQUE DE CHARGE POUR LES ÉQUIPEMENTS INTERCHANGEABLES





1 - INSTRUCTIONS ET CONSIGNES DE SÉCURITÉ





REDUCE

04

MANITOU

ACCOMPAGNER | 23 CONSEILS SIMPLES

Le Groupe Manitou souhaite vous accompagner dans la réduction de consommation des machines pour vous aider à réduire votre empreinte carbone.



Choisissez une machine d'une puissance adaptée à vos besoins.



Coupez votre moteur au-delà de 3 minutes de ralenti.



Le meilleur rendement moteur est au niveau du régime de couple max.



Préférez un système de régulation & d'inversion de ventilation.



Favorisez les transmissions à gestion électronique «intelligente».



Utilisez la climatisation avec les fenêtres et les portes fermées.



Préférez les phares à LED.



Adaptez le type de vos pneus à votre environnement.



Assurez vous de la bonne pression de vos pneus.



Vérifiez le réglage du frein de parc.

Préférez des accessoires recommandés constructeur



Contrôlez l'état général de votre remorque.



Adaptez votre charge maximum remorquable.



Vos accessoires doivent être adaptés à votre machine.



Vérifiez le réglage hydraulique de vos accessoires.



Respectez les intervalles de maintenance.



Nettoyez régulièrement le radiateur, le filtre à air...



Graissez régulièrement.



Préférez un concessionnaire agréé constructeur.



Favorisez les pièces d'origine constructeur.



Étudiez les contrats de maintenance du constructeur.



Vous pouvez suivre des stages d'éco-conduite.



Exigez de connaître la consommation et les émissions des machines.



Calculez votre consommation et émissions reduce.manitou.com



1 - INSTRUCTIONS ET CONSIGNES DE SÉCURITÉ

INSTRUCTIONS AU RESPONSABLE D'ÉTABLISSEMENT

LE SITE	1-6
L'OPÉRATEUR	1-6
LE CHARIOT TÉLESCOPIQUE	1-6
A - APTITUDE DU CHARIOT TÉLESCOPIQUE À L'EMPLOI	1-6
B - ADAPTATION DU CHARIOT TÉLESCOPIQUE AUX CONDITIONS HABITUELLES ENVIRONNEMENTALES	1-6
C - MODIFICATION DU CHARIOT TÉLESCOPIQUE	1-7
D - CIRCULATION ROUTIÈRE EN FRANCE	1-7
E - PROTECTION DE LA CABINE DU CHARIOT TÉLESCOPIQUE	1-7
LES INSTRUCTIONS	1-8
LA MAINTENANCE	1-8

INSTRUCTIONS À L'OPÉRATEUR

PRÉAMBULE	1-10
INSTRUCTIONS GÉNÉRALES	1-10
A - NOTICE D'INSTRUCTIONS	1-10
B - AUTORISATION DE CONDUITE EN FRANCE	1-10
C - ENTRETIEN	1-10
D - MODIFICATION DU CHARIOT TÉLESCOPIQUE	1-10
E - ÉLÉVATION DE PERSONNES	1-11
INSTRUCTIONS DE CONDUITE À VIDE ET EN CHARGE	1-11
A - AVANT LE DÉMARRAGE DU CHARIOT TÉLESCOPIQUE	1-11
B - DISPOSITION AU POSTE DE CONDUITE	1-11
C - ENVIRONNEMENT	1-11
D - VISIBILITÉ	1-12
E - DÉMARRAGE DU CHARIOT TÉLESCOPIQUE	1-13
F - CONDUITE DU CHARIOT TÉLESCOPIQUE	1-13
G - ARRÊT DU CHARIOT TÉLESCOPIQUE	1-14
H - CONDUITE DU CHARIOT TÉLESCOPIQUE SUR LA VOIE PUBLIQUE	1-15
INSTRUCTIONS POUR LA MANUTENTION D'UNE CHARGE	1-16
A - CHOIX DE L'ACCESSOIRE	1-16
B - MASSE DE LA CHARGE ET CENTRE DE GRAVITE	1-16
C - DISPOSITIF AVERTISSEUR ET LIMITEUR DE STABILITÉ LONGITUDINALE	1-16
D - ASSIETTE TRANSVERSALE DU CHARIOT TÉLESCOPIQUE	1-17
E - PRISE D'UNE CHARGE AU SOL	1-17
F - PRISE ET POSE D'UNE CHARGE HAUTE SUR PNEUMATIQUES	1-18
G - PRISE ET POSE D'UNE CHARGE HAUTE SUR STABILISATEURS	1-20
H - PRISE ET POSE D'UNE CHARGE SUSPENDUE	1-22
I - ROULAGE AVEC UNE CHARGE SUSPENDUE	1-22
INSTRUCTIONS POUR L'UTILISATION EN CHARGEUSE	1-23
A - CHARGEMENT	1-23
B - REMBLAYAGE	1-23
INSTRUCTIONS D'UTILISATION DE LA NACELLE	1-24
A - AUTORISATION D'UTILISATION	1-24
B - APTITUDE DU CHARIOT TÉLESCOPIQUE À L'EMPLOI	1-24
C - DISPOSITION DANS LA NACELLE	1-24
D - UTILISATION DE LA NACELLE	1-24
E - ENVIRONNEMENT	1-24
F - LA MAINTENANCE	1-25
INSTRUCTIONS D'UTILISATION DE LA RADIOCOMMANDE	1-26
UTILISATION DE LA RADIOCOMMANDE	1-26
DISPOSITIFS DE PROTECTION	1-26



<u>INSTRUCTIONS DE MAINTENANCE DU CHARIOT TÉLESCOPIQUE</u>	1-28
INSTRUCTIONS GÉNÉRALES	1-28
POSE DE LA CALE DE SÉCURITÉ FLÈCHE	1-28
MONTAGE DE LA CALE	1-28
DÉMONTAGE DE LA CALE	1-28
ENTRETIEN	1-28
CARNET DE MAINTENANCE	1-28
NIVEAUX DES LUBRIFIANTS ET DU COMBUSTIBLE	1-29
HYDRAULIQUE	1-29
ÉLECTRICITÉ	1-29
SOUDURE	1-29
LAVAGE DU CHARIOT TÉLESCOPIQUE	1-29
TRANSPORT DU CHARIOT TÉLESCOPIQUE	1-29
<u>ARRÊT DE LONGUE DURÉE DU CHARIOT TÉLESCOPIQUE</u>	1-30
INTRODUCTION	1-30
PRÉPARATION DU CHARIOT TÉLESCOPIQUE	1-30
RÉSERVOIR DE "DEF" (liquide d'échappement diesel)	1-30
PROTECTION DU MOTEUR THERMIQUE	1-30
PROTECTION DU CHARIOT TÉLESCOPIQUE	1-30
REMISE EN SERVICE DU CHARIOT TÉLESCOPIQUE	1-31
<u>MISE AU REBUT DU CHARIOT TÉLESCOPIQUE</u>	1-32
RECYCLAGE DES MATÉRIAUX	1-32
MÉTAUX	1-32
MATIÈRES PLASTIQUES	1-32
CAOUTCHOUCS	1-32
VERRES	1-32
PROTECTION DE L'ENVIRONNEMENT	1-32
PIÈCES USÉES OU ACCIDENTÉES	1-32
HUILES USÉES	1-32
BATTERIES ET PILES USAGÉES	1-32



INSTRUCTIONS AU RESPONSABLE D'ÉTABLISSEMENT

LE SITE

Une bonne gestion du site d'évolution du chariot élévateur diminue les risques d'accidents:

- sol pas inutilement accidenté ou encombré,
- pas de pentes excessives,
- circulation des piétons maîtrisée, etc.

L'OPÉRATEUR

- Seul le personnel qualifié et autorisé peut utiliser le chariot élévateur. Cette autorisation est donnée par écrit par le responsable compétent dans l'établissement d'utilisation du chariot élévateur et doit être portée en permanence par l'opérateur.

⚠ IMPORTANT ⚠

D'après l'expérience, certaines contre-indications d'emploi du chariot élévateur peuvent se présenter. Ces utilisations anormales prévisibles, dont les principales sont citées ci-dessous, sont formellement interdites.

- *Le comportement anormal prévisible qui résulte d'une négligence ordinaire, mais qui ne résulte pas de la volonté de faire un mauvais usage du matériel.*
- *Le comportement réflexe d'une personne en cas de dysfonctionnement, d'incident, de défaillance, etc., en cours d'utilisation du chariot élévateur.*
- *Le comportement résultant de l'application de la « loi du moindre effort » au cours de l'accomplissement d'une tâche.*
- *Pour certaines machines, le comportement prévisible de certaines personnes telles que: apprentis, adolescents, personnes handicapées, stagiaires tentés de conduire un chariot élévateur, les opérateurs tentés par une utilisation en vue de paris, de compétition, à titre d'expérience personnelle.*
Le responsable du matériel doit tenir compte de ces critères pour évaluer l'aptitude à conduire d'une personne.

LE CHARIOT TÉLESCOPIQUE

A - APTITUDE DU CHARIOT TÉLESCOPIQUE À L'EMPLOI

- MANITOU s'est assuré de l'aptitude à l'emploi de ce chariot élévateur dans les conditions normales d'utilisation prévues dans cette notice d'instructions, avec un coefficient d'épreuve **STATIQUE DE 1,33** et un coefficient d'épreuve **DYNAMIQUE DE 1**, tels que prévus dans la norme harmonisée **EN 1459** pour les chariots à portée variable.
- Avant la mise en service, le responsable d'établissement est tenu de vérifier que le chariot élévateur est approprié aux travaux à effectuer et de réaliser certains essais (suivant la législation en vigueur).

B - ADAPTATION DU CHARIOT TÉLESCOPIQUE AUX CONDITIONS HABITUELLES ENVIRONNEMENTALES

- En plus des équipements de série montés sur votre chariot élévateur, de nombreuses options vous sont proposées telles que: éclairage routier, feux stop, gyrophare, feux de recul, avertisseur sonore de marche arrière, phare de travail avant, phare de travail arrière, phare de travail en tête de flèche, etc. (suivant modèle de chariot élévateur).
- L'opérateur doit tenir compte des conditions d'utilisation pour définir la signalisation et l'éclairage de son chariot élévateur. Consulter votre concessionnaire.
- Tenir compte des conditions climatiques et atmosphériques du site d'utilisation.
 - Protection contre le gel (↖ 3 - MAINTENANCE: LUBRIFIANTS ET CARBURANT).
 - Adaptation des lubrifiants (vous renseigner auprès de votre concessionnaire).
 - Filtration du moteur thermique (↖ 3 - MAINTENANCE: ÉLÉMENTS FILTRANTS ET COURROIES).

⚠ IMPORTANT ⚠

Le plein des lubrifiants est effectué en usine pour des utilisations climatiques moyennes, soit: - 15 °C à + 35 °C.

Pour des utilisations plus sévères, il faut, avant la mise en route, vidanger et refaire les pleins en utilisant des lubrifiants adaptés en fonction des températures ambiantes.

Il en est de même pour le liquide de refroidissement.

- Prévention du risque d'incendie lié à l'utilisation en atmosphère poussiéreuse et inflammable (ex: paille, farine, sciure, déchets organiques etc.).
- Équiper d'un extincteur individuel le chariot élévateur évoluant dans une zone dépourvue de moyens d'extinction. Des solutions existent, consulter votre concessionnaire.

⚠ IMPORTANT ⚠

Votre chariot élévateur est conçu pour une utilisation à l'extérieur dans des conditions atmosphériques normales et à l'intérieur dans des locaux parfaitement aérés et ventilés.

L'utilisation du chariot élévateur est interdite dans les espaces à risques d'incendie ou potentiellement explosifs (ex. Raffinerie, dépôt de carburant ou de gaz, stockage de produits inflammables...).

Pour une utilisation dans ces espaces, des équipements spécifiques existent (vous renseigner auprès de votre concessionnaire).

- Nos chariots élévateurs sont conformes à la directive 2004/108/CE concernant la compatibilité électromagnétique (CEM), et à la norme harmonisée EN 12895 correspondante. Leur bon fonctionnement n'est plus garanti s'ils évoluent dans des zones où les champs électromagnétiques sont supérieurs au seuil fixé par cette norme (10 V/m).



- La directive 2002/44/CE impose aux chefs d'établissement de ne pas exposer leurs employés à des doses de vibrations excessives. Il n'existe pas de code de mesure reconnu qui permettrait de comparer les machines des différents constructeurs. Les doses réelles reçues ne peuvent donc être mesurées que dans les conditions réelles, chez l'utilisateur.
- Voici quelques conseils afin de minimiser ces doses de vibrations:
 - Choisir le chariot élévateur et son accessoire les mieux adaptés à l'utilisation prévue.
 - Adapter le réglage du siège au poids de l'opérateur (suivant modèle de chariot élévateur) et le maintenir en bon état, ainsi que les suspensions de cabine. Gonfler les pneus selon les préconisations.
 - S'assurer que les opérateurs adaptent leur vitesse d'exécution à l'état du terrain.
 - Dans la mesure du possible, aménager les terrains pour améliorer la planéité, supprimer les obstacles et nids-de-poule nuisibles.

C - MODIFICATION DU CHARIOT TÉLESCOPIQUE

- Pour votre sécurité et celle d'autrui, il est interdit, de modifier la structure et les réglages des différents composants de votre chariot élévateur par vous-même (pression hydraulique, tarage des limiteurs, régime moteur thermique, ajout d'équipement supplémentaire, ajout de contrepoids, accessoires non homologués et non autorisés, systèmes avertisseurs, etc.). Dans cette éventualité la responsabilité du constructeur serait dérogée.

D - CIRCULATION ROUTIÈRE EN FRANCE

(ou se référer à la législation en vigueur pour les autres pays)

- Une seule déclaration CE de conformité est délivrée. Cette déclaration est à conserver précieusement.
- La circulation routière des chariots élévateurs est soumise aux dispositions du code de la route selon les catégories suivantes:
 - Chariots typés construction (gamme MT): engin de travaux publics à caractère routier non prédominant (point 6.9 de l'article R311-1 du Code de la route). Le chariot doit être muni d'un macaron 25 apposé à l'arrière du véhicule et d'une plaque d'exploitation.
 - Chariots typés agricole (gamme MLT) non-homologués "Tracteur CE": engin spécial de catégorie B (point 6.2 de l'article R311/1 du Code de la route). Le chariot doit être muni d'une plaque d'exploitation.
 - Chariots typés agricole (gamme MLT) homologués "Tracteur CE": tracteur agricole type T1a (point 5.1.1 de l'article R311/1 du Code de la route). Le chariot doit être immatriculé.

CONSIGNES PARTICULIÈRES AUX CHARIOTS ÉLÉVATEURS HOMOLOGUES "TRACTEUR CE"

- Tous les chariots élévateurs homologués sont livrés avec un certificat de conformité "tracteur CE" à la directive 2003/37/CE, à conserver par le propriétaire, et une page de données administratives avec un numéro CNIT pour l'immatriculation auprès de la préfecture.
- C'est au propriétaire du chariot élévateur d'effectuer les démarches nécessaires pour l'obtention du certificat d'immatriculation (carte grise) dans les délais définis par la réglementation.
- L'opérateur doit être détenteur d'un permis B, sauf dérogation.
- La circulation sur la route doit se faire en respectant les indications contenues dans la notice descriptive livrée avec le chariot élévateur (PTC, PTR, charges remorquables, charges sur essieux, vitesses maximales... en fonction du type/version). L'opérateur doit être en possession du certificat d'immatriculation du chariot élévateur.

⚠ IMPORTANT ⚠

***Avec une remorque ou équipement agricole tracté, la vitesse de déplacement du chariot élévateur est limitée à 25 km/h (15.5 mph).
Dans ce cas un disque "25" doit être apposé à l'arrière du convoi.***

E - PROTECTION DE LA CABINE DU CHARIOT TÉLESCOPIQUE

- Tous les chariots élévateurs sont conformes à la norme ISO 3471 (code chargeuse à roues) sur la protection de la cabine contre le retournement (ROPS) et à la norme ISO 3449 (Niveau II) sur la protection de la cabine contre les chutes d'objets (FOPS).
- Les chariots élévateurs homologués "TRACTEUR CE" sont, en plus, conformes à la directive 79/622/CE (OCDE Code 4) sur la protection de la cabine contre le retournement (ROPS).

⚠ IMPORTANT ⚠

Un dommage structurel ou un renversement, une modification, des changements ou une mauvaise réparation peuvent réduire la capacité protectrice de la cabine, ce qui entraîne l'annulation de sa conformité.

***Ne pas effectuer de soudure, de perçage dans la structure de la cabine.
Consulter votre concessionnaire pour déterminer les limites de cette structure sans annuler sa conformité.***



LES INSTRUCTIONS

- La notice d'instructions doit toujours être en bon état et à l'emplacement prévu à cet effet dans le chariot élévateur et dans la langue utilisée par l'opérateur.
- Remplacer impérativement la notice d'instructions, ainsi que toutes les plaques et adhésifs qui ne seraient plus lisibles ou qui seraient détériorés.

LA MAINTENANCE

- La maintenance ou les réparations autres que celles détaillées dans la partie: 3 - MAINTENANCE doivent être réalisées par du personnel qualifié (votre concessionnaire) et dans les conditions de sécurité indispensable pour préserver la santé de l'opérateur ou celle d'autrui.

▲ IMPORTANT ▲

Un contrôle périodique de votre chariot élévateur est obligatoire en vue d'assurer son maintien en conformité.

La fréquence de contrôle est définie par la législation en vigueur dans le pays d'utilisation du chariot élévateur.

- Exemple pour la France "Le chef d'établissement utilisateur d'un chariot élévateur doit établir et tenir à jour un carnet de maintenance pour chaque appareil (arrêté du 2 mars 2004) et passer une visite générale périodique tous les 6 mois (arrêté du 1er mars 2004)".



Page intentionnellement vierge



INSTRUCTIONS À L'OPÉRATEUR

PRÉAMBULE

⚠ IMPORTANT ⚠

Les risques d'accident lors de l'utilisation, l'entretien ou la réparation de votre chariot élévateur peuvent être réduits, si vous respectez les instructions de sécurité et les mesures préventives détaillées dans cette notice.

Le non-respect des instructions de sécurité et d'utilisation, des instructions de réparation ou d'entretien de votre chariot élévateur peuvent entraîner des accidents graves, voire même mortels.

- Seules les opérations et manœuvres décrites dans cette notice d'instructions doivent être réalisées. Le constructeur n'est pas en mesure de prévoir toutes les situations à risques possibles. Par conséquent, les instructions relatives à la sécurité indiquées dans la notice d'instructions et sur le chariot élévateur ne sont pas exhaustives.
- Vous devez à tout moment en tant qu'opérateur, raisonnablement envisager les risques possibles pour vous-même, autrui ou le chariot élévateur lorsque vous utilisez celui-ci.

⚠ IMPORTANT ⚠

Afin de réduire ou d'éviter tout danger avec un accessoire homologué MANITOU, respecter les consignes du paragraphe:

4 - ACCESSOIRES ADAPTÉS EN OPTION SUR LA GAMME: INTRODUCTION.

INSTRUCTIONS GÉNÉRALES

A - NOTICE D'INSTRUCTIONS

- Lire attentivement la notice d'instructions.
- La notice d'instructions doit toujours être en bon état et à l'emplacement prévu à cet effet dans le chariot élévateur.
- Signaler impérativement toutes les plaques et adhésifs qui ne seraient plus lisibles ou qui seraient détériorés.

B - AUTORISATION DE CONDUITE EN FRANCE

(ou se référer à la législation en vigueur pour les autres pays).

- Seul le personnel qualifié et autorisé peut utiliser le chariot élévateur. Cette autorisation est donnée par écrit par le responsable compétent dans l'établissement d'utilisation du chariot élévateur et doit être portée en permanence par l'opérateur.
- L'opérateur n'est pas habilité à autoriser la conduite du chariot élévateur par une autre personne.

C - ENTRETIEN

- L'opérateur qui constate que son chariot élévateur n'est pas en bon état de marche ou ne répond pas aux consignes de sécurité doit en informer immédiatement son responsable.
- Il est interdit à l'opérateur d'effectuer lui-même toute réparation ou réglage, sauf s'il a été formé à cet effet. Il devra tenir lui-même son chariot élévateur en parfait état de propreté s'il est chargé de ce soin.
- L'opérateur doit effectuer l'entretien journalier (☞ 3 - MAINTENANCE: 10H - ENTRETIEN QUOTIDIEN OU TOUTES LES 10 HEURES DE SERVICE).
- L'opérateur doit s'assurer que les pneumatiques sont bien adaptés à la nature du sol (☞ surface de contact au sol des pneumatiques au chapitre: 2 - DESCRIPTION: PNEUMATIQUES). Des solutions optionnelles existent, consulter votre concessionnaire.
 - Pneumatiques SABLE.
 - Pneumatiques AGRAIRE.
 - Chaînes à neige.

⚠ IMPORTANT ⚠

Ne pas utiliser le chariot élévateur si les pneumatiques sont mal gonflés, endommagés ou excessivement usés, car cela pourrait mettre en danger votre sécurité ou celle d'autrui, ou entraîner des dommages sur le chariot élévateur.

La monte de pneumatiques gonflés à la mousse est à proscrire et n'est pas garantie par le constructeur, sauf autorisation préalable.

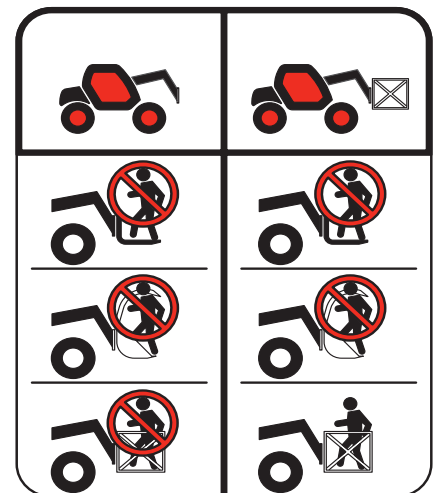
- Il appartient à l'opérateur de déterminer et d'adapter la fréquence et le type de nettoyage nécessaires à prévenir du risque d'incendie consécutif à l'accumulation de matière(s) inflammable(s). Une attention particulière devra être apportée par l'opérateur à toutes les zones du chariot élévateur susceptibles d'accumuler ces matières à risque.

D - MODIFICATION DU CHARIOT TÉLESCOPIQUE

- Pour votre sécurité et celle d'autrui, il est interdit, de modifier la structure et les réglages des différents composants de votre chariot élévateur par vous-même (pression hydraulique, tarage des limiteurs, régime moteur thermique, ajout d'équipement supplémentaire, ajout de contrepoids, accessoires non homologués et non autorisés, systèmes avertisseurs, etc.). Dans cette éventualité la responsabilité du constructeur serait dérogée.

E - ÉLÉVATION DE PERSONNES

- L'utilisation d'équipements de travail et d'accessoires de levage de charge pour élever des personnes est:
 - soit interdit
 - soit autorisé à titre exceptionnel et sous certaines conditions (Réglementation en vigueur dans le pays d'utilisation du chariot élévateur).
- Le pictogramme disposé au poste de conduite rappelle que:
 - Colonne de gauche
 - L'élévation de personnes est interdite quel que soit l'accessoire avec un chariot élévateur non pré-équipé NACELLE.
 - Colonne de droite
 - Avec un chariot élévateur pré-équipé NACELLE, l'élévation de personne est seulement autorisée avec les nacelles conçues par MANITOU à cet effet.
- MANITOU propose des équipements qui sont spécifiquement destinés au levage de personnes (OPTION chariot élévateur pré-équipé NACELLE, consulter votre concessionnaire).



INSTRUCTIONS DE CONDUITE À VIDE ET EN CHARGE

A - AVANT LE DÉMARRAGE DU CHARIOT TÉLESCOPIQUE

- Effectuer l'entretien journalier (3 - MAINTENANCE: 10H - ENTRETIEN QUOTIDIEN OU TOUTES LES 10 HEURES DE SERVICE).
- S'assurer de l'état de propreté du poste de conduite, plus particulièrement du plancher et du tapis de sol. Vérifier qu'aucun objet mobile ne viennent perturber la conduite du chariot élévateur.
- Vérifier le bon fonctionnement et la propreté des feux, clignotants et des essuie-glaces.
- Vérifier le bon état, la propreté et le réglage des rétroviseurs.
- Contrôler l'efficacité de l'avertisseur sonore.

B - DISPOSITION AU POSTE DE CONDUITE

- Quelle que soit son expérience, l'opérateur devra se familiariser avec l'emplacement et l'utilisation de tous les instruments de contrôle et de commande avant de mettre le chariot élévateur en service.
- Porter des vêtements adaptés à la conduite du chariot élévateur, éviter les vêtements flottants.
- Se munir des équipements de protection correspondant au travail envisagé.
- Une exposition prolongée à un niveau sonore élevé peut entraîner des troubles auditifs. Pour se protéger des bruits incommodes, le port de protections auditives est recommandé.
- Toujours être face au chariot élévateur pour monter et descendre du poste de conduite et utiliser la ou les poignée(s) prévue(s) à cet effet. Ne pas sauter du chariot élévateur pour descendre.
- Rester toujours attentif lors de l'utilisation du chariot élévateur, n'écouter ni radio ni musique avec un casque ou des écouteurs.
- Ne jamais conduire avec des mains ou des chaussures humides ou souillées de corps gras.
- Pour un meilleur confort, régler le siège à votre convenance et adopter une bonne position au poste de conduite.

⚠ IMPORTANT ⚠

En aucun cas, vous ne devez effectuer les réglages du siège lorsque le chariot élévateur est en mouvement.

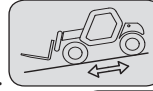
- L'opérateur doit toujours être à sa position normale au poste de conduite: Il est interdit de laisser dépasser les bras et les jambes et, en général, toute partie du corps, en dehors du poste de conduite du chariot élévateur.
- L'utilisation de la ceinture de sécurité est obligatoire, elle doit être ajustée à la taille de l'opérateur.
- Les organes de commandes ne doivent en aucun cas être utilisés à des fins qui ne sont pas les leurs (ex.: Monter ou descendre du chariot élévateur, portemanteau, etc.).
- Dans le cas où les organes de commandes sont équipés d'un dispositif de marche forcée (blocage de levier), il est interdit de quitter le poste de conduite sans remettre ces commandes au neutre.
- Il est interdit de transporter des passagers que ce soit sur le chariot élévateur ou dans le poste de conduite.

C - ENVIRONNEMENT

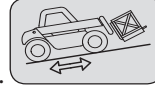
- Vous conformer aux règles de sécurité propre au site.
- Si vous devez utiliser le chariot élévateur dans une zone sombre ou en travail de nuit, veiller à ce qu'il soit équipé d'éclairage de travail.
- Au cours des opérations de manutention, veiller que rien ni personne ne gêne l'évolution du chariot élévateur et de la charge.
- N'autoriser personne à s'approcher de l'aire d'évolution du chariot élévateur ou à passer sous la charge.
- En utilisation sur pente transversale, avant de lever la flèche, respecter les consignes du paragraphe: INSTRUCTIONS POUR LA MANUTENTION D'UNE CHARGE: D - ASSIETTE TRANSVERSALE DU CHARIOT TÉLESCOPIQUE.

- Roulage sur une pente longitudinale:
 - Rouler et freiner doucement.

- Déplacement à vide: Les fourches ou l'accessoire vers l'aval.



- Déplacement en charge: Les fourches ou l'accessoire vers l'amont.



- Tenir compte des dimensions du chariot élévateur et de sa charge avant de s'engager dans un passage étroit ou bas.
- Ne jamais s'engager sur un pont de chargement sans avoir vérifié:
 - Qu'il est convenablement mis en place et amarré.
 - Que l'organe avec lequel il est en liaison (wagon, camion, etc.), ne peut se déplacer.
 - Que ce pont est prévu pour le poids total du chariot élévateur éventuellement en charge.
 - Que ce pont est prévu pour l'encombrement du chariot élévateur.
- Ne jamais s'engager sur une passerelle, un plancher ou dans un monte-charge, sans avoir la certitude qu'ils sont bien prévus pour le poids et l'encombrement du chariot élévateur éventuellement en charge et sans avoir vérifié qu'ils sont en bon état.
- Prendre garde aux quais de chargement, tranchées, échafaudages, terrains meubles, regards.
- S'assurer de la stabilité et de la fermeté du sol sous les roues et/ou les stabilisateurs avant de lever ou télescoper la charge. Si besoin, ajouter un calage adéquat sous les stabilisateurs.
- S'assurer que l'échafaudage, la plate-forme de chargement, la pile ou le sol sont capables de supporter la charge.
- Ne jamais empiler des charges sur terrain accidenté, elles risquent de se renverser.

⚠ IMPORTANT ⚠

Si la charge ou l'accessoire doit rester au-dessus d'une structure un long moment, il y a risque d'appui sur cette structure en raison de la descente de la flèche due au refroidissement de l'huile dans les vérins.

Pour supprimer ce risque:

- Vérifier régulièrement la distance entre la charge ou l'accessoire et la structure, réajuster si nécessaire.

- Si possible utiliser le chariot élévateur avec une température d'huile la plus proche possible de la température ambiante.

- Dans le cas de travaux à proximité de lignes électriques aériennes, s'assurer que la distance de sécurité soit suffisante entre la zone de travail du chariot élévateur et la ligne électrique.

⚠ IMPORTANT ⚠

Vous devez vous renseigner auprès de votre agence électrique locale.

Vous pouvez être électrocuté ou grièvement blessé si vous travaillez ou stationnez le chariot élévateur trop près de câbles électriques.

En cas de vent fort, ne pas faire de manutention mettant en danger la stabilité du chariot élévateur et de la charge, surtout si la charge à une prise au vent importante.

- Prévenir du risque d'incendie lié à l'utilisation en atmosphère poussiéreuse et inflammable (ex : paille, farine, sciure, déchets organiques etc...).

D - VISIBILITÉ

- La sécurité des personnes se trouvant dans la zone d'évolution du chariot élévateur ainsi que celle du chariot élévateur et de son opérateur, sont liées à la visibilité de l'opérateur sur l'environnement immédiat du chariot élévateur, en toutes circonstances et en permanence.
- Ce chariot élévateur a été conçu afin de permettre une bonne visibilité (directe ou indirecte à l'aide de rétroviseurs) de l'opérateur sur l'environnement immédiat du chariot élévateur pendant les opérations de roulage, chariot à vide, flèche en position transport.
- Si le volume de la charge limite la visibilité vers l'avant, des précautions particulières doivent être prises:
 - déplacement en marche arrière,
 - aménagement du site,
 - aide par une personne (placée hors de l'aire d'évolution du chariot élévateur) dirigeant la manœuvre, en s'assurant d'avoir toujours une bonne visibilité sur cette personne,
 - dans tous les cas, éviter les trajets trop longs en marche arrière.
- Avec certains accessoires particuliers, le déplacement du chariot élévateur peut nécessiter une position relevée de la flèche. Dans ce cas, la visibilité du côté droit est limitée et des précautions particulières doivent être prises:
 - aménagement du site,
 - aide par une personne (placée hors de l'aire d'évolution du chariot élévateur) dirigeant la manœuvre.
 - remplacement d'une charge suspendue par une charge sur palette.
- Dans tous les cas où la visibilité sur le parcours s'avérerait insuffisante, se faire aider par une personne (placée hors de l'aire d'évolution du chariot élévateur) dirigeant la manœuvre, en s'assurant d'avoir toujours une bonne visibilité sur cette personne.
- Maintenir en état de fonctionnement, de réglage et de propreté tous les éléments concernant à améliorer la visibilité: pare-brise et vitres, essuie-glaces et lave-glaces, éclairages routier et de travail, rétroviseurs.



E - DÉMARRAGE DU CHARIOT TÉLESCOPIQUE

CONSIGNES DE SÉCURITÉ

⚠ IMPORTANT ⚠

Le chariot élévateur ne doit être démarré ou manœuvré que lorsque l'opérateur est assis au poste de conduite, ceinture de sécurité mise et réglée.

- Ne pas tirer ou pousser le chariot élévateur pour le faire démarrer. Une telle manœuvre entraînerait de graves détériorations à la transmission. En cas de nécessité, le remorquage impose le passage au point mort de la transmission (☞ 3 - MAINTENANCE: OPÉRATION OCCASIONNELLE).
- En cas d'utilisation d'une batterie d'appoint pour le démarrage, utiliser une batterie avec les mêmes caractéristiques et respecter la polarité des batteries lors du branchement. Brancher d'abord les bornes positives et ensuite les bornes négatives.

⚠ IMPORTANT ⚠

Le non-respect de la polarité entre les batteries peut causer de graves dégâts au circuit électrique.

L'électrolyte contenu dans les batteries peut produire un gaz explosif, éviter les flammes et la formation d'étincelles à proximité des batteries. Ne jamais débrancher une batterie en cours de charge.

INSTRUCTIONS

- S'assurer de la fermeture et du verrouillage du ou des capot(s).
- Vérifier la fermeture de la porte de la cabine.
- Vérifier que le sélecteur de marche est au neutre, et que le frein de stationnement est serré
- Tourner la clé de contact au cran I pour la mise du contact électrique et du préchauffage.
- Contrôler le niveau carburant sur l'indicateur.

⚠ IMPORTANT ⚠

Il est interdit d'appuyer sur la pédale d'accélérateur lors du démarrage du moteur.

- Tourner la clé de contact à fond, le moteur thermique doit alors démarrer. Relâcher la clé de contact et laisser le moteur thermique tourner au ralenti.
- Ne pas actionner le démarreur plus de 15 secondes, et effectuer le préchauffage entre toutes les tentatives non suivies d'effet.
- Vérifier que tous les témoins lumineux du tableau des instruments de contrôle sont éteints.
- Observer tous les instruments de contrôle lorsque le moteur thermique est chaud, et à intervalles réguliers en cours d'utilisation, de façon à détecter rapidement les anomalies et à pouvoir y remédier dans les plus brefs délais.
- Si un instrument ne donne pas l'indication correcte, arrêter le moteur thermique et engager immédiatement les mesures nécessaires.

F - CONDUITE DU CHARIOT TÉLESCOPIQUE

CONSIGNES DE SÉCURITÉ

⚠ IMPORTANT ⚠

Nous appelons l'attention des opérateurs sur les risques encourus liés à l'utilisation du chariot élévateur, notamment:

- Risque de perte de contrôle.

- Risque de perte de stabilité latérale et frontale du chariot élévateur.

L'opérateur doit rester maître de son chariot élévateur.

En cas de renversement du chariot élévateur, ne pas essayer de quitter la cabine pendant l'incident.

LE FAIT DE RESTER ATTACHE DANS LA CABINE, EST VOTRE MEILLEURE PROTECTION.

- Respecter les règles de circulation de l'entreprise ou à défaut le code de la route.
- Ne pas accomplir d'opérations qui dépassent les capacités du chariot élévateur ou de l'accessoire.
- Toujours effectuer les déplacements du chariot élévateur avec les fourches ou l'accessoire en position transport, c'est-à-dire à 300 mm (11.8 in) du sol, la flèche rentrée et le tablier incliné en arrière.
- Ne transporter que des charges équilibrées et correctement arrimées pour éviter tout risque de chute de la charge.
- S'assurer que les palettes, caisses, etc., sont en bon état et appropriées à la charge à lever.
- Se familiariser avec le chariot élévateur sur le terrain où il devra évoluer.
- S'assurer de l'efficacité des freins de service.
- La vitesse de déplacement du chariot élévateur en charge, ne doit pas excéder les 5 km/h (3.1 mph).
- Conduire en souplesse et choisir une vitesse appropriée aux conditions d'utilisation (configuration du terrain, charge du chariot élévateur).
- Ne pas utiliser les commandes hydrauliques de la flèche, lorsque le chariot élévateur est en mouvement.
- Ne jamais changer de mode de direction en roulant.
- Ne manœuvrer le chariot élévateur avec la flèche en position relevée qu'exceptionnellement avec une extrême prudence, une vitesse très réduite et un freinage en douceur. S'assurer d'une visibilité suffisante.
- Amorcer les virages à vitesse réduite.
- Rester en toutes circonstances, maître de sa vitesse.
- Sur terrain humide, glissant ou inégal, conduire lentement.
- Freiner progressivement et sans brutalité.
- Agir sur le sélecteur de marche du chariot élévateur seulement à l'arrêt et sans brutalité.
- Ne pas conduire avec le pied maintenu sur la pédale des freins de service.



- Toujours se rappeler que la direction de type hydrostatique est très sensible aux mouvements du volant, aussi faut-il tourner progressivement et non par à-coups.
- Ne jamais laisser le moteur thermique en fonctionnement en l'absence de l'opérateur.
- Ne pas quitter le poste de conduite du chariot élévateur avec une charge levée.
- Regarder dans la direction de la marche et toujours conserver une bonne visibilité sur le parcours.
- Utiliser fréquemment les rétroviseurs.
- Contourner les obstacles.
- Ne jamais rouler sur le bord d'un fossé ou d'une déclivité importante.
- L'utilisation simultanée de deux chariots élévateurs pour manutentionner des charges lourdes ou encombrantes est une manœuvre dangereuse, nécessitant des précautions particulières. Elle ne doit être effectuée qu'exceptionnellement et après analyse des risques.
- Le contacteur à clé constitue un dispositif d'arrêt d'urgence en cas d'anomalie de fonctionnement, pour les chariots élévateurs non équipés d'arrêt coup-de-poing.

INSTRUCTIONS

- Toujours effectuer les déplacements du chariot élévateur avec les fourches ou l'accessoire en position transport, c'est-à-dire à 300 mm (11.8 in) du sol, la flèche rentrée et le tablier incliné en arrière.
- Pour les chariots élévateurs avec boîte de vitesses, engager la vitesse recommandée (2 - DESCRIPTION: INSTRUMENTS DE CONTRÔLE ET DE COMMANDE).
- Sélectionner le mode de direction adapté à l'utilisation et/ou aux conditions d'utilisation (2 - DESCRIPTION: INSTRUMENTS DE CONTRÔLE ET DE COMMANDE) (suivant modèle de chariot élévateur).
- Desserrer le frein de stationnement.
- Placer le sélecteur de marche dans la direction désirée et accélérer modérément pour permettre le déplacement du chariot élévateur.

⚠ IMPORTANT ⚠

*Le démarrage et le déplacement du chariot élévateur dans une pente peuvent constituer un réel danger.
Le chariot élévateur étant stationné ou arrêté, respecter scrupuleusement les consignes suivantes pour son déplacement:*

- Appuyer sur la pédale des freins de service.

- Engager la 1ère ou la 2ème vitesse et sélectionner la marche avant ou arrière.

- Veiller à ce que rien ni personne ne gêne l'évolution du chariot élévateur.

- Relâcher la pédale des freins de service et accélérer le moteur thermique.

L'utilisation du chariot élévateur en charge ou avec une remorque accentue le risque. Dans ce cas, rester extrêmement vigilant.

G - ARRÊT DU CHARIOT TÉLESCOPIQUE

CONSIGNES DE SÉCURITÉ

- Ne jamais laisser la clé de contact sur le chariot élévateur en l'absence de l'opérateur.
- Lorsque le chariot élévateur est à l'arrêt, ou lorsque l'opérateur doit quitter son poste de conduite (même momentanément), poser les fourches ou l'accessoire à terre, serrer le frein de stationnement et mettre le sélecteur de marche au neutre.
- S'assurer que le chariot élévateur n'est pas dans un emplacement où il pourrait gêner la circulation et à moins d'un mètre du rail d'une voie ferrée.
- En cas de stationnement prolongé sur un site, protéger le chariot élévateur contre les intempéries, particulièrement en cas de gel (vérifier le niveau de protection en antigel), fermer et verrouiller tous les accès au chariot élévateur (portes, vitres, capots...).

INSTRUCTIONS

- Parquer le chariot élévateur sur un terrain plat ou sur une pente de déclivité inférieure à 15 %.
- Mettre le sélecteur de marche au neutre.
- Serrer le frein de stationnement.
- Pour les chariots élévateurs avec boîte de vitesses, placer le levier de vitesses au point mort.
- Rentrer entièrement la flèche.
- Poser les fourches ou l'accessoire bien à plat sur le sol.
- Dans le cas d'utilisation d'un accessoire avec grappin ou pince, ou d'une benne à ouverture hydraulique, fermer complètement l'accessoire.
- Avant d'arrêter le chariot élévateur après un travail intensif, laisser le moteur thermique tourner au ralenti quelques instants, pour permettre au liquide de refroidissement et à l'huile, d'abaisser la température du moteur thermique et de la transmission. Ne pas oublier cette précaution dans le cas d'arrêts fréquents ou de calage à chaud du moteur thermique, sinon la température de certaines pièces s'élèverait considérablement du fait du non-fonctionnement du système de refroidissement risquant ainsi d'endommager sérieusement celles-ci.
- Arrêter le moteur thermique à l'aide du contacteur à clé.
- Retirer la clé de contact.
- Verrouiller tous les accès au chariot élévateur (portes, vitres, capots...).

H - CONDUITE DU CHARIOT TÉLESCOPIQUE SUR LA VOIE PUBLIQUE

(ou se référer à la législation en vigueur pour les autres pays)

CIRCULATION ROUTIÈRE EN FRANCE

- La circulation routière des chariots élévateurs non homologués "tracteur CE" est soumise aux dispositions du code de la route concernant les engins spéciaux, définis à l'article R311-1 du code de la route, dans la catégorie B de l'arrêté de l'équipement du 20 novembre 1969 qui détermine les modalités applicables aux engins spéciaux. Le chariot élévateur doit être muni d'une plaque d'exploitation.
- La circulation routière des chariots élévateurs homologués "tracteur CE" est soumise aux dispositions du code de la route concernant les tracteurs agricoles, définis à l'article R311-1 du code de la route. Le chariot élévateur doit être immatriculé.
- La circulation sur la route doit se faire en respectant les indications contenues dans la notice descriptive livrée avec le chariot élévateur (PTC, PTR, charges remorquables, charges sur essieux, vitesses maximales... en fonction du type/version). L'opérateur doit être en possession de la carte grise du chariot élévateur.
- L'opérateur doit être détenteur d'un permis poids lourds, sauf dérogation.
- Avec une remorque ou équipement agricole tracté, la vitesse de déplacement du chariot élévateur est limitée à 25 km/h (15.5 mph). Dans ce cas un disque "25" doit être apposé à l'arrière du convoi. En roulage avec une remorque, le fait de ne pas passer la 4e, vous garantira le respect des limitations de vitesse avec un attelage (25 km/h maxi-15.5 mph max). Sur les modèles "POWERSHIFT", la 3e vitesse étant plus lente que sur les autres modèles, il est préférable d'utiliser la 5e avec suppression du passage automatique de la 6e vitesse (☞ 2 - DESCRIPTION: INSTRUMENTS DE CONTRÔLE ET DE COMMANDE).

CONSIGNES DE SÉCURITÉ

- L'opérateur circulant sur la voie publique doit observer les prescriptions de la législation routière en vigueur.
- Le chariot élévateur doit être conforme aux dispositions de la législation routière en vigueur. Si nécessaire, des solutions optionnelles existent, consulter votre concessionnaire.

INSTRUCTIONS

- S'assurer que le gyrophare est en place, le mettre en marche et vérifier son fonctionnement.
- Vérifier le bon fonctionnement et la propreté des feux, clignotants et des essuie-glaces.
- Éteindre les phares de travail si le chariot élévateur en est équipé.
- Sélectionner le mode de direction "CIRCULATION ROUTIÈRE" (suivant modèle de chariot élévateur) (☞ 2 - DESCRIPTION: INSTRUMENTS DE CONTRÔLE ET DE COMMANDE).
- Rentrer complètement la flèche et mettre l'accessoire à environ 300 mm (11.8 in) du sol.
- Placer le correcteur de dévers dans sa position centrale c'est-à-dire, l'axe transversal des essieux parallèle au châssis (suivant modèle de chariot élévateur).
- Relever les stabilisateurs au maximum et retourner les sabots vers l'intérieur (suivant modèle de chariot élévateur).

⚠ IMPORTANT ⚠

Ne jamais rouler au point mort (sélecteur de marche au neutre ou levier de vitesses au neutre ou maintien du bouton de coupure transmission) afin de conserver le frein moteur sur le chariot élévateur.

Le non-respect de cette consigne sur une déclivité entraîne une survitesse qui peut rendre le chariot élévateur incontrôlable (direction, freinage) et qui peut engendrer des détériorations mécaniques importantes.

CONDUITE DU CHARIOT TÉLESCOPIQUE AVEC UN ACCESSOIRE À L'AVANT

- Vous devez observer la réglementation en vigueur dans votre pays concernant la possibilité de circuler sur la voie publique avec un accessoire à l'avant de votre chariot élévateur.
- Dans le cas où la législation routière de votre pays autorise la circulation avec un accessoire à l'avant, il convient au minimum de:
 - Protéger et signaler toutes les arêtes vives et/ou dangereuses de l'accessoire (☞ 4 - ACCESSOIRES ADAPTÉS EN OPTION SUR LA GAMME: PROTECTION DES ACCESSOIRES).
 - L'accessoire doit être sans charge.
 - Vérifier que l'accessoire ne masque pas la plage éclairante des phares avant.
 - S'assurer que la législation en vigueur dans votre pays, ne prévoit pas d'autres obligations.

CONDUITE DU CHARIOT TÉLESCOPIQUE AVEC UNE REMORQUE

- Pour l'utilisation d'une remorque, observer la réglementation en vigueur dans votre pays (vitesse maximale de roulage, freinage, poids maximal de la remorque, etc.).
- Ne pas oublier de relier l'équipement électrique de la remorque à celui du chariot élévateur.
- Le freinage de la remorque doit être conforme à la législation en vigueur.
- En cas de traction d'une remorque avec freinage assisté, le chariot élévateur tracteur doit obligatoirement être équipé d'un dispositif de freinage de remorque. Dans ce cas, ne pas oublier de relier l'équipement de freinage de la remorque à celui du chariot élévateur.
- L'effort vertical sur le crochet de remorquage ne doit pas excéder le maximum autorisé par le constructeur (consulter la plaque constructeur de votre chariot élévateur).
- Le Poids Total Roulant Autorisé ne doit pas excéder le maximum autorisé par le constructeur (☞ 2 - DESCRIPTION: CARACTÉRISTIQUES).

EN CAS DE NÉCESSITÉ, CONSULTER VOTRE CONCESSIONNAIRE.

INSTRUCTIONS POUR LA MANUTENTION D'UNE CHARGE

A - CHOIX DE L'ACCESSOIRE

- Seuls les accessoires homologués et autorisés par MANITOU, sont utilisables sur ses chariots élévateurs.
- S'assurer que l'accessoire est approprié aux travaux à effectuer (☞ 4 - ACCESSOIRES ADAPTABLES EN OPTION SUR LA GAMME).
- Si le chariot élévateur est équipé de l'OPTION tablier simple à déplacement latéral (TSDL), n'utiliser que les accessoires autorisés (☞ 4 - ACCESSOIRES ADAPTABLES EN OPTION SUR LA GAMME).
- S'assurer que l'accessoire est correctement installé et verrouillé sur le tablier du chariot élévateur.
- S'assurer du bon fonctionnement des accessoires de votre chariot élévateur.
- Se conformer aux limites de l'abaque de charge du chariot élévateur avec l'accessoire utilisé.
- Ne pas dépasser la capacité nominale de l'accessoire.
- Ne jamais lever une charge élinguée sans accessoire prévu à cet effet, vous vous exposez à un risque de glissement de l'élingue (☞ INSTRUCTIONS POUR LA MANUTENTION D'UNE CHARGE: H - PRISE ET POSE D'UNE CHARGE SUSPENDUE).
- Ne pas manutentionner de charge suspendue avec des sangles (ex: big-bag) directement sur les fourches, risque de cisaillement sur les arêtes vives, utiliser un accessoire prévu à cette effet.

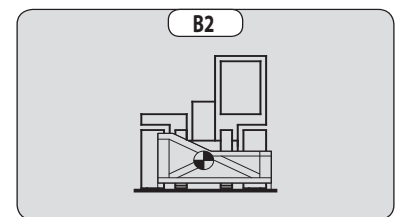
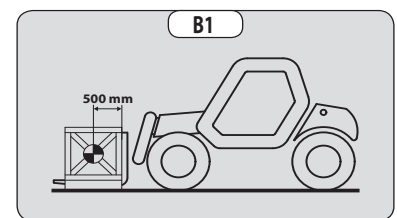
B - MASSE DE LA CHARGE ET CENTRE DE GRAVITE

- Avant de prendre une charge, vous devez connaître sa masse et son centre de gravité.
- L'abaque de charge relatif à votre chariot élévateur est valable pour une charge dont la position longitudinale du centre de gravité est à 500 mm (19.6 in) du talon des fourches (fig. B1). Pour un centre de gravité supérieur, consulter votre concessionnaire.
- Pour les charges irrégulières, déterminer le centre de gravité dans le sens transversal avant toute manutention (fig. B2) et le positionner dans l'axe longitudinal du chariot élévateur.

⚠ IMPORTANT ⚠

Il est interdit de manutentionner une charge supérieure à la capacité effective définie sur l'abaque du chariot élévateur.

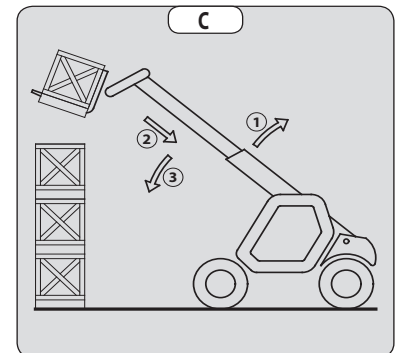
Pour les charges à centre de gravité mobile (ex. liquide), tenir compte des variations du centre de gravité pour déterminer la charge à manutentionner et redoubler de prudence et de vigilance pour limiter au maximum ces variations.



C - DISPOSITIF AVERTISSEUR ET LIMITEUR DE STABILITÉ LONGITUDINALE

Ce dispositif donne une indication de la stabilité longitudinale du chariot élévateur, et limite les mouvements hydrauliques afin d'assurer cette stabilité, au moins, dans les conditions d'utilisations suivantes:

- lorsque le chariot élévateur est à l'arrêt,
 - lorsque le chariot élévateur est sur un sol ferme, stable et consolidé,
 - lorsque le chariot élévateur effectue des opérations de manutention et de placement.
- Manœuvrer la flèche très prudemment quand on approche de la limite de la charge autorisée (☞ 2 - DESCRIPTION: INSTRUMENTS DE CONTRÔLE ET DE COMMANDE).
 - Toujours observer ce dispositif lors de la manutention.
 - En cas de coupure des mouvements hydrauliques "AGGRAVANTS", n'effectuer que les mouvements hydrauliques désaggravants dans l'ordre suivant (fig. C): si besoin, lever la flèche (1), rentrer la flèche au maximum (2) et baisser la flèche (3) de manière à poser la charge.



⚠ IMPORTANT ⚠

La lecture du dispositif peut être faussée, lorsque la direction est braquée au maximum ou lorsque l'essieu arrière est oscillé au maximum. Avant de lever une charge, vérifier que le chariot élévateur n'est pas dans ces conditions.

D - ASSIETTE TRANSVERSALE DU CHARIOT TÉLESCOPIQUE

Suivant modèle de chariot élévateur

L'assiette transversale, est la pente transversale du châssis par rapport à un plan horizontal.

Le levage de la flèche réduit la stabilité latérale du chariot élévateur. L'assiette transversale du chariot élévateur doit être assurée avec la flèche en position basse de la façon suivante:

1 - CHARIOT TÉLESCOPIQUE SANS CORRECTEUR DE DÉVERS EN UTILISATION SUR PNEUMATIQUES

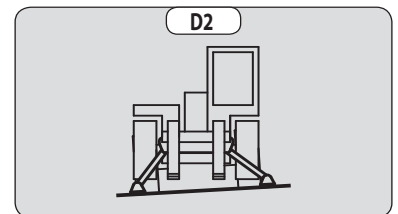
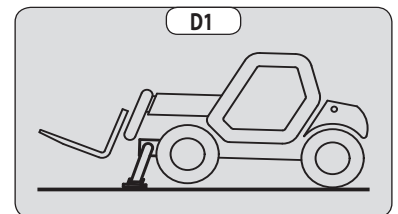
- Placer le chariot élévateur de façon à ce que la bulle du niveau soit à l'intérieur des deux traits (2 - DESCRIPTION: INSTRUMENTS DE CONTRÔLE ET DE COMMANDE).

2 - CHARIOT TÉLESCOPIQUE AVEC CORRECTEUR DE DÉVERS EN UTILISATION SUR PNEUMATIQUES

- Corriger le dévers en agissant sur sa commande hydraulique et vérifier l'horizontalité sur le niveau. La bulle du niveau doit être entre les deux traits (2 - DESCRIPTION: INSTRUMENTS DE CONTRÔLE ET DE COMMANDE).

3 - CHARIOT TÉLESCOPIQUE EN UTILISATION SUR STABILISATEURS

- Mettre les deux stabilisateurs sur le sol et décoller les deux roues avant du chariot élévateur (fig. D1).
- Corriger le dévers en agissant sur les stabilisateurs (fig. D2) et vérifier l'horizontalité sur le niveau. La bulle du niveau doit être entre les deux traits (2 - DESCRIPTION: INSTRUMENTS DE CONTRÔLE ET DE COMMANDE). Dans cette position, les deux roues avant doivent être impérativement décollées.



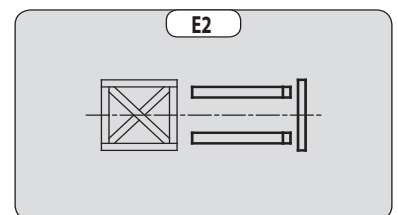
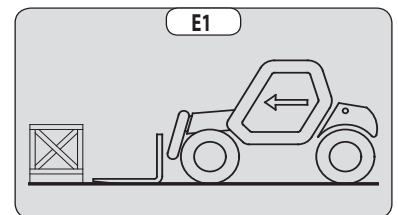
E - PRISE D'UNE CHARGE AU SOL

- Approcher le chariot élévateur perpendiculairement à la charge, avec la flèche rétractée et les fourches à l'horizontale (fig. E1).
- Ajuster l'écartement et le centrage des fourches par rapport à la charge pour assurer sa stabilité (fig. E2) (des solutions optionnelles existent, consulter votre concessionnaire).
- Ne jamais lever une charge avec une seule fourche.

⚠ IMPORTANT ⚠

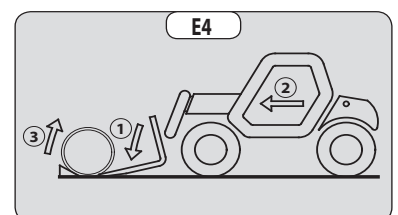
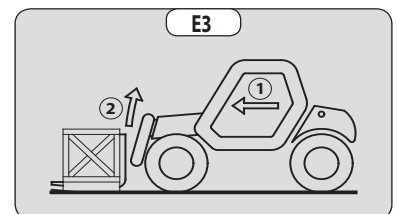
Attention aux risques de pincement ou d'écrasement des membres lors de l'ajustement manuel des fourches.

- Avancer lentement le chariot élévateur (1), et amener les fourches en butée devant la charge (fig. E3) si besoin lever légèrement la flèche (2) pendant la prise de la charge.
- Amener la charge en position transport.
- Incliner suffisamment la charge vers l'arrière pour assurer sa stabilité (perte de la charge au freinage ou en descente).



CAS D'UNE CHARGE NON PALETTISÉE

- Incliner le tablier (1) vers l'avant et avancer lentement le chariot élévateur (2), pour amener les fourches sous la charge (fig. E4) (si besoin caler la charge).
- Continuer à avancer le chariot élévateur (2) en inclinant le tablier (3) (fig. E4) vers l'arrière pour placer la charge sur les fourches et assurez-vous de la stabilité longitudinale et latérale de la charge.



F - PRISE ET POSE D'UNE CHARGE HAUTE SUR PNEUMATIQUES

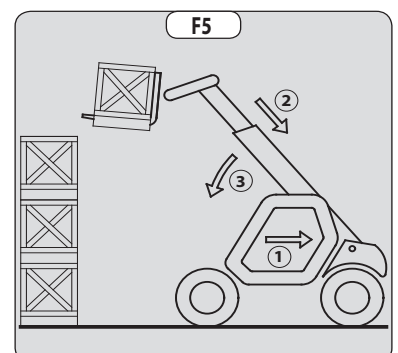
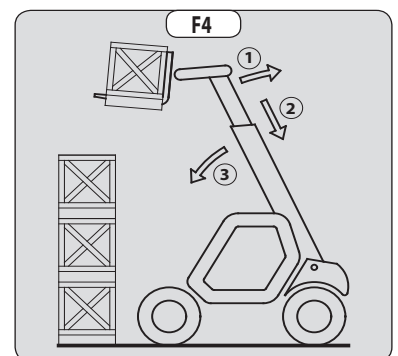
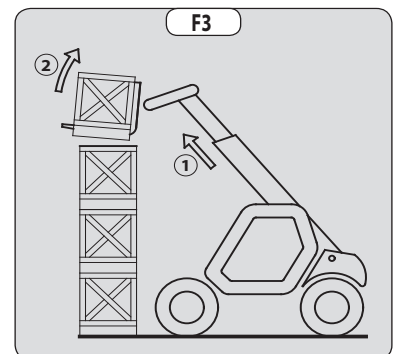
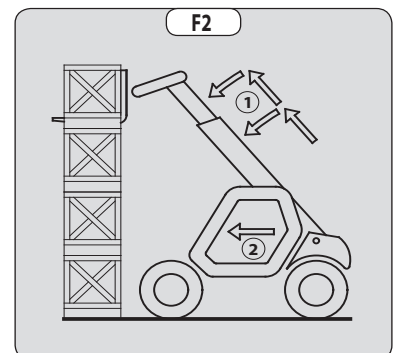
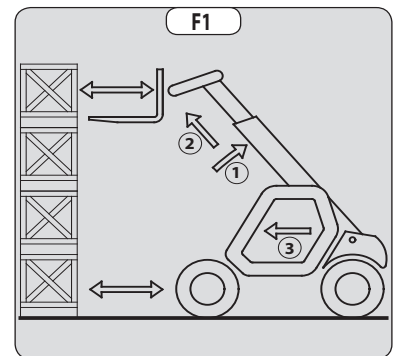
⚠ IMPORTANT ⚠

En aucun cas vous ne devez lever la flèche si vous n'avez pas assuré l'assiette transversale du chariot élévateur
 (← INSTRUCTIONS POUR LA MANUTENTION D'UNE CHARGE: D - ASSIETTE TRANSVERSALE DU CHARIOT TÉLESCOPIQUE).

RAPPEL: S'assurer que les opérations suivantes peuvent être effectuées avec une bonne visibilité (← INSTRUCTIONS DE CONDUITE À VIDE ET EN CHARGE: D - VISIBILITÉ).

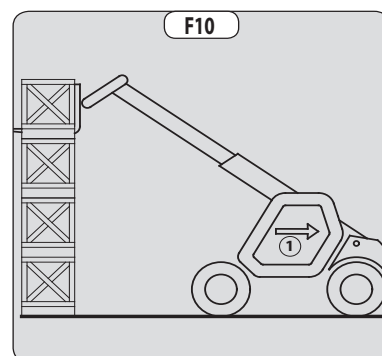
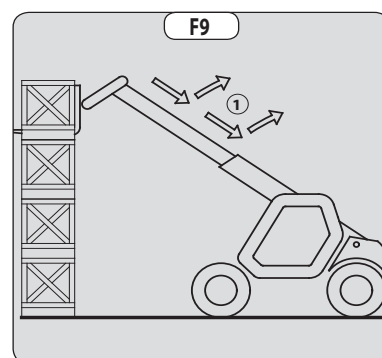
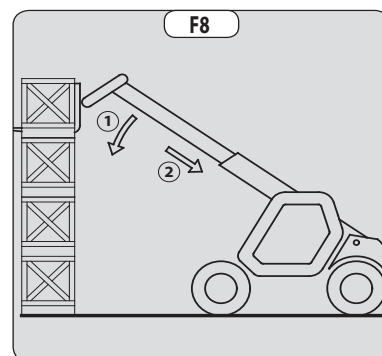
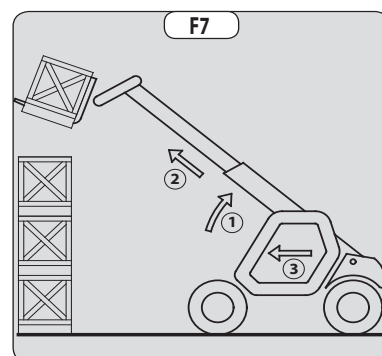
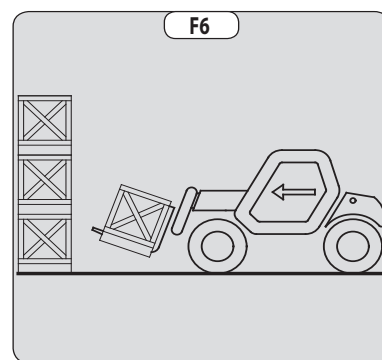
PRISE D'UNE CHARGE HAUTE SUR PNEUMATIQUE

- S'assurer que les fourches passeront facilement sous la charge.
- Lever et allonger la flèche (1) (2) jusqu'à ce que les fourches soient au niveau de la charge. Si besoin avancer le chariot élévateur (3) (fig. F1) en manœuvrant très doucement et prudemment.
- Toujours penser à garder la distance nécessaire pour engager les fourches sous la charge, entre la pile et le chariot élévateur (fig. F1) et utiliser la longueur de flèche la plus courte possible.
- Amener les fourches en butée devant la charge par une utilisation alternée de la sortie et de la descente de la flèche (1) ou si besoin en avançant le chariot élévateur (2) (fig. F2). Serrer le frein de stationnement et placer le sélecteur de marche au neutre.
- Lever légèrement la charge (1) et incliner le tablier (2) vers l'arrière pour stabiliser la charge (fig. F3).
- Incliner suffisamment la charge vers l'arrière pour assurer sa stabilité.
- Surveiller le dispositif avertisseur et limiteur de stabilité longitudinale (← INSTRUCTIONS POUR LA MANUTENTION D'UNE CHARGE: C - DISPOSITIF AVERTISSEUR ET LIMITEUR DE STABILITÉ LONGITUDINALE). S'il est en surcharge, déposer la charge à l'endroit où elle a été prise.
- Si possible descendre la charge sans déplacer le chariot élévateur. Lever la flèche (1) pour dégager la charge, rentrer (2) et descendre la flèche (3) pour amener la charge en position transport (fig. F4).
- Si ce n'est pas possible, reculer le chariot élévateur (1) en manœuvrant très doucement et prudemment pour dégager la charge. Rentrer (2) et descendre la flèche (3) pour amener la charge en position transport (fig. F5).



POSE D'UNE CHARGE HAUTE SUR PNEUMATIQUES

- Approcher la charge en position transport devant la pile (fig. F6).
- Serrer le frein de stationnement et placer le sélecteur de marche au neutre.
- Lever et allonger la flèche (1) (2) jusqu'à ce que la charge soit au-dessus de la pile en surveillant le dispositif avertisseur et limiteur de stabilité longitudinale (⚠ INSTRUCTIONS POUR LA MANUTENTION D'UNE CHARGE: C - DISPOSITIF AVERTISSEUR ET LIMITEUR DE STABILITÉ LONGITUDINALE). Si besoin avancer le chariot élévateur (3) (fig. F7) en manœuvrant très doucement et prudemment.
- Placer la charge à l'horizontale et déposer celle-ci sur la pile en abaissant et rétractant la flèche (1) (2) pour bien positionner la charge (fig. F8).
- Si possible dégager les fourches par une utilisation alternée de la rentrée et de la levée de la flèche (1) (fig. F9). Amener ensuite les fourches en position transport.
- Si ce n'est pas possible, reculer le chariot élévateur (1) en manœuvrant très doucement et prudemment pour dégager les fourches (fig. F10). Amener ensuite les fourches en position transport.



G - PRISE ET POSE D'UNE CHARGE HAUTE SUR STABILISATEURS

Suivant modèle de chariot élévateur

⚠ IMPORTANT ⚠

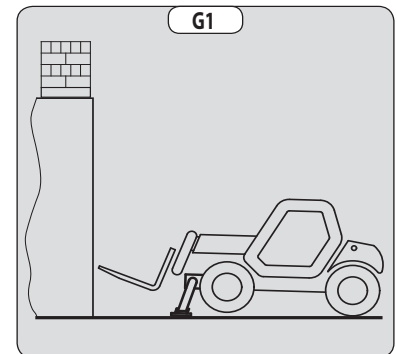
En aucun cas vous ne devez lever la flèche si vous n'avez pas assuré l'assiette transversale du chariot élévateur (← INSTRUCTIONS POUR LA MANUTENTION D'UNE CHARGE: D - ASSIETTE TRANSVERSALE DU CHARIOT TÉLESCOPIQUE).

RAPPEL: S'assurer que les opérations suivantes peuvent être effectuées avec une bonne visibilité (← INSTRUCTIONS DE CONDUITE À VIDE ET EN CHARGE: D - VISIBILITÉ).

Les stabilisateurs permettent d'optimiser les performances de levage du chariot élévateur (← 2 - DESCRIPTION: INSTRUMENTS DE CONTRÔLE ET DE COMMANDE).

MISE EN PLACE DES STABILISATEURS AVEC LES FOURCHES EN POSITION TRANSPORT (À VIDE OU EN CHARGE)

- Amener les fourches en position transport devant l'élévation.
- Garder une distance nécessaire pour permettre le levage de la flèche.
- Serrer le frein de stationnement et placer le sélecteur de marche au neutre.
- Mettre les deux stabilisateurs sur le sol et décoller les deux roues avant du chariot élévateur (fig. G1) en assurant l'assiette transversale du chariot élévateur.



REMONTÉE DES STABILISATEURS AVEC LES FOURCHES EN POSITION TRANSPORT (À VIDE OU EN CHARGE)

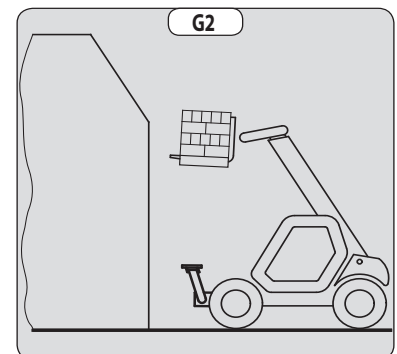
- Remonter complètement et en même temps les deux stabilisateurs.

MISE EN PLACE DES STABILISATEURS AVEC LA FLÈCHE HAUTE (À VIDE OU EN CHARGE)

⚠ IMPORTANT ⚠

Cette manœuvre doit demeurer exceptionnelle et être réalisée avec une extrême prudence.

- Lever la flèche et rentrer complètement les télescopes.
- Amener le chariot élévateur en position devant l'élévation (fig. G2) en manœuvrant très doucement et prudemment.
- Serrer le frein de stationnement et placer le sélecteur de marche au neutre.
- Manœuvrer les stabilisateurs à très faible vitesse et avec une grande progressivité dès qu'ils sont à proximité ou en contact avec le sol.
- Descendre les deux stabilisateurs et décoller les deux roues avant du chariot élévateur (fig. G3). Pendant cette opération, l'assiette transversale doit être assurée en permanence: la bulle du niveau doit être maintenue entre les deux traits.

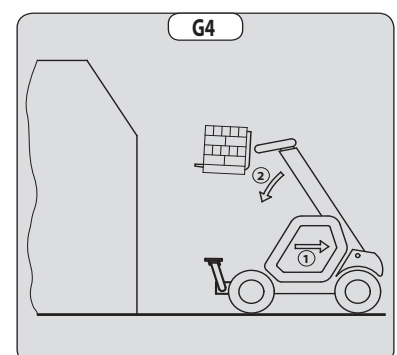
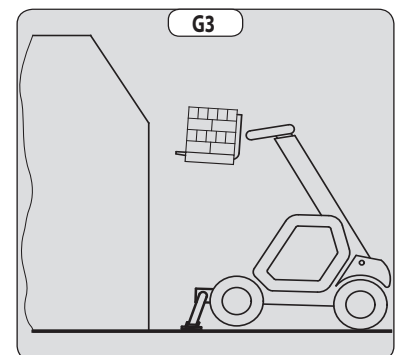


REMONTÉE DES STABILISATEURS AVEC LA FLÈCHE HAUTE (À VIDE OU EN CHARGE)

⚠ IMPORTANT ⚠

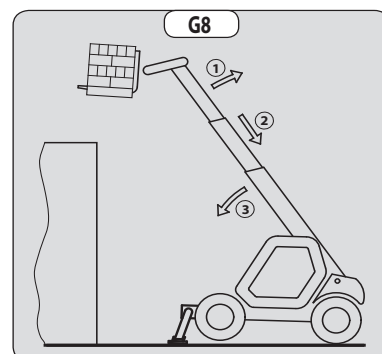
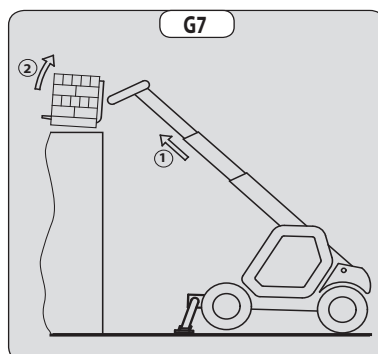
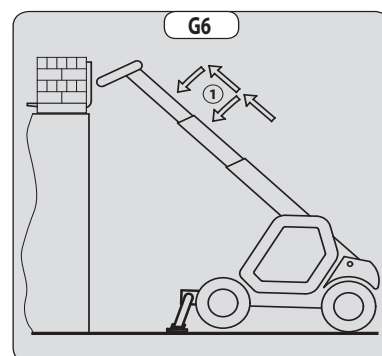
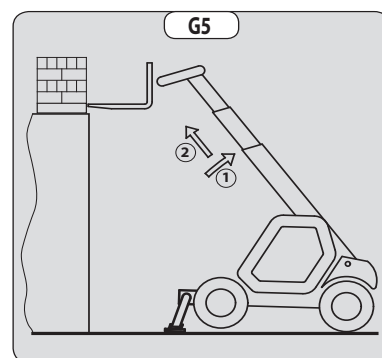
Cette manœuvre doit demeurer exceptionnelle et être réalisée avec une extrême prudence.

- Garder la flèche levée et rentrer complètement les télescopes (fig. G3).
- Manœuvrer les stabilisateurs à très faible vitesse et avec une grande progressivité quand ils sont en contact avec le sol et quand ils quittent le contact avec le sol. Pendant cette opération, l'assiette transversale doit être assurée en permanence: la bulle du niveau doit être maintenue entre les deux traits.
- Remonter complètement deux stabilisateurs.
- Desserrer le frein de stationnement et en manœuvrant très doucement et prudemment, reculer le chariot élévateur (1) pour le dégager et descendre les fourches (2) en position transport (fig. G4).



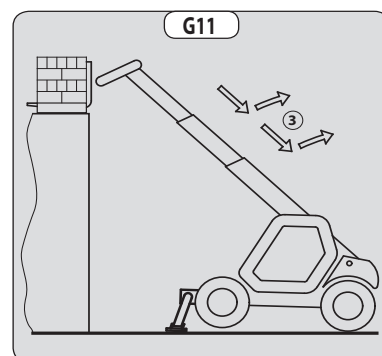
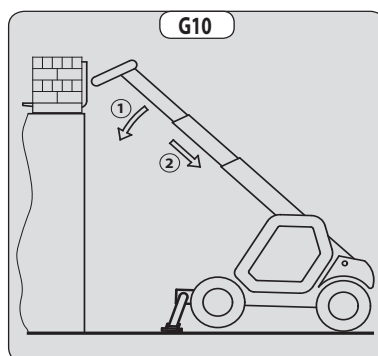
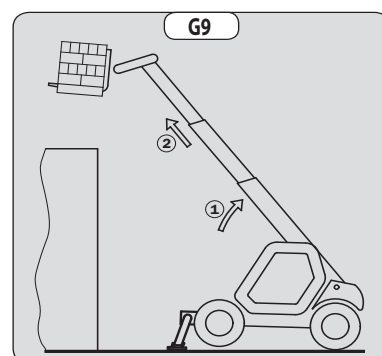
PRISE D'UNE CHARGE HAUTE SUR STABILISATEURS

- S'assurer que les fourches passeront facilement sous la charge.
- Vérifier la position du chariot élévateur par rapport à la charge, si besoin effectuer un essai sans prendre la charge.
- Lever et allonger la flèche (1) (2) jusqu'à ce que les fourches soient au niveau de la charge (fig. G5).
- Amener les fourches en butée devant la charge par une utilisation alternée de la sortie et de la descente de la flèche (1) (fig. G6).
- Lever légèrement la charge (1) et incliner le tablier (2) vers l'arrière pour stabiliser la charge (fig. G7).
- Surveiller le dispositif avertisseur et limiteur de stabilité longitudinale (☞ INSTRUCTIONS POUR LA MANUTENTION D'UNE CHARGE: C - DISPOSITIF AVERTISSEUR ET LIMITEUR DE STABILITÉ LONGITUDINALE). S'il est en surcharge, déposer la charge à l'endroit où elle a été prise.
- Si possible descendre la charge sans déplacer le chariot élévateur. Lever la flèche (1) pour dégager la charge, rentrer (2) et descendre la flèche (3) pour amener la charge en position transport (fig. G8).



POSE D'UNE CHARGE HAUTE SUR STABILISATEURS

- Lever et allonger la flèche (1) (2) jusqu'à ce que la charge soit au-dessus de l'élévation (fig. G9) en surveillant le dispositif avertisseur et limiteur de stabilité longitudinale (☞ INSTRUCTIONS POUR LA MANUTENTION D'UNE CHARGE: C - DISPOSITIF AVERTISSEUR ET LIMITEUR DE STABILITÉ LONGITUDINALE).
- Placer la charge à l'horizontale et déposer celle-ci en abaissant et rétractant la flèche (1) (2) pour bien positionner la charge (fig. G10).
- Dégager les fourches par une utilisation alternée de la rentrée et de la levée de la flèche (3) (fig. G11).
- Si possible, amener la flèche en position transport sans déplacer le chariot élévateur.





H - PRISE ET POSE D'UNE CHARGE SUSPENDUE

⚠ IMPORTANT ⚠

*Le non-respect des instructions ci-dessous peut conduire à une perte de stabilité du chariot élévateur et à un renversement.
À utiliser OBLIGATOIREMENT avec un chariot élévateur équipé d'une coupure des mouvements hydrauliques en service.*

CONDITIONS D'UTILISATION

- La longueur de l'élingue ou de la chaîne devra être la plus courte possible de façon à limiter l'oscillation de la charge.
- Lever la charge verticalement dans l'axe, jamais en traction latérale ni longitudinale.

EN MANUTENTION SANS DÉPLACEMENT DU CHARIOT TÉLESCOPIQUE

- Que ce soit sur stabilisateurs ou sur pneumatiques, l'assiette latérale ne doit pas dépasser 1 % et l'assiette longitudinale ne doit pas dépasser 5 %, la bulle du niveau doit être maintenue au niveau "0".
- S'assurer que la vitesse du vent ne dépasse pas 10 m/s.
- S'assurer qu'il n'y a personne entre la charge et le chariot.

I - ROULAGE AVEC UNE CHARGE SUSPENDUE

- Avant d'entreprendre le roulage, faire une reconnaissance du terrain de manière à éviter les pentes et dévers trop importants, les bosses et nids de poule, ou les terrains trop meubles.
- S'assurer que la vitesse du vent ne dépasse pas 36 km/h (22.3 mph).
- La vitesse de déplacement du chariot élévateur ne doit pas dépasser 0,4 m/s (1.3 ft/s) (1,5 km/h-0.9 mph, soit le quart de la vitesse d'un piéton).
- Effectuer le déplacement et l'arrêt du chariot élévateur doucement et sans à-coups pour réduire au minimum l'oscillation de la charge.
- Transporter la charge à quelques centimètres du sol (30 cm maxi - 11.8 in) avec la longueur de flèche la plus courte possible. Ne pas dépasser le déport indiqué sur l'abaque. Si la charge commence à se balancer excessivement, ne pas hésiter à s'arrêter, et baisser la flèche pour poser la charge.
- Avant le déplacement du chariot élévateur, contrôler le dispositif avertisseur et limiteur de stabilité longitudinale (☞ 2 - DESCRIPTION: INSTRUMENTS DE CONTRÔLE ET DE COMMANDE), seul les leds verts et éventuellement les leds jaunes doivent être allumés.
- Lors du déplacement, se faire aider par une personne au sol (placée au minimum à 3 m de la charge), qui à l'aide d'une barre de maintien ou d'une corde limitera le balancement de la charge. S'assurer d'avoir toujours une bonne visibilité sur cette personne.
- L'assiette latérale ne doit pas dépasser 5 %, la bulle du niveau doit être maintenue entre les deux traits "MAX".
- L'assiette longitudinale ne doit pas dépasser 15 %, charge vers l'amont, et 10 %, charge vers l'aval.
- L'angle de la flèche ne doit pas dépasser 45°.
- Si la première led rouge du dispositif avertisseur et limiteur de stabilité longitudinale (☞ 2 - DESCRIPTION: INSTRUMENTS DE CONTRÔLE ET DE COMMANDE) s'allume pendant le déplacement, arrêter doucement le chariot élévateur et stabiliser la charge. Rentrer le télescope de façon à diminuer le déport de la charge.

INSTRUCTIONS POUR L'UTILISATION EN CHARGEUSE

Pour les chariots élévateurs typés agricole (gamme MLT)

A - CHARGEMENT

⚠ IMPORTANT ⚠

En aucun cas vous ne devez lever la flèche si vous n'avez pas assuré l'assiette transversale du chariot élévateur (← INSTRUCTIONS POUR LA MANUTENTION D'UNE CHARGE: D - ASSIETTE TRANSVERSALE DU CHARIOT TÉLESCOPIQUE).

RAPPEL: S'assurer que les opérations suivantes peuvent être effectuées avec une bonne visibilité (← INSTRUCTIONS DE CONDUITE À VIDE ET EN CHARGE: D - VISIBILITÉ).

REMPLEISSAGE DE LA BENNE

- Positionner le fond de la benne horizontalement tout en effleurant le sol (1) (fig. A1).
- Avancer progressivement (2) et dans un mouvement simultané, lever la flèche et incliner la benne vers l'arrière (3), afin d'améliorer le remplissage ainsi que l'arrachement (fig. A1).
- Reculer le chariot élévateur (1) en manœuvrant très doucement et prudemment pour dégager la benne. Descendre la flèche (2) en position transport (fig. A2).

⚠ IMPORTANT ⚠

Incliner suffisamment la benne vers l'arrière afin d'éviter tout déversement de produit et assurer sa stabilité (perte de produit au freinage).

CHARGEMENT D'UNE REMORQUE

- Approcher en position transport sur le côté de la remorque (fig. A3).

- Lever et allonger la flèche (1) (2) jusqu'à ce que la benne soit au-dessus de la remorque en surveillant le dispositif avertisseur et limiteur de stabilité longitudinale (← INSTRUCTIONS POUR LA MANUTENTION D'UNE CHARGE: C - DISPOSITIF AVERTISSEUR ET LIMITEUR DE STABILITÉ LONGITUDINALE) (fig. A4).
- Avancer le chariot élévateur (3) en manœuvrant très doucement et prudemment afin que le déversement se fasse au centre de la remorque (fig. A4).
- Serrer le frein de stationnement et placer le levier d'inverseur de marche au neutre.
- Déverser lentement le produit (4) (fig. A4).

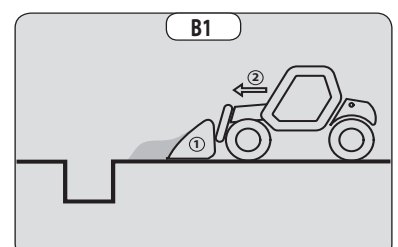
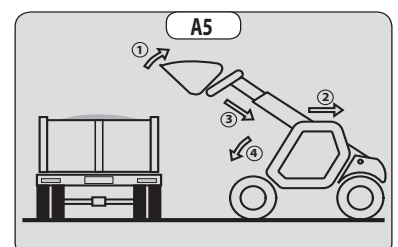
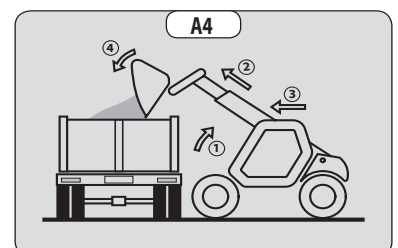
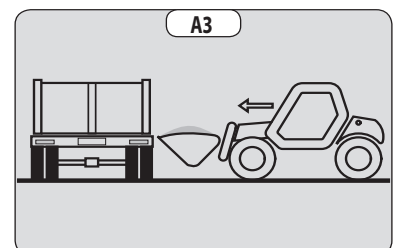
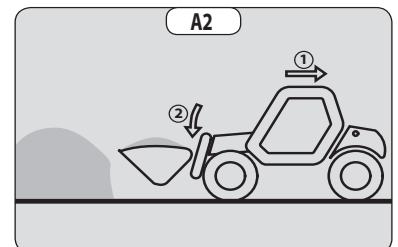
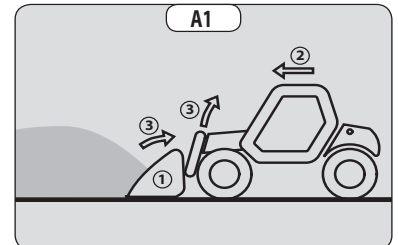
- Incliner la benne vers l'arrière (1) et reculer le chariot élévateur (2) en manœuvrant très doucement et prudemment (fig. A5).
- Rentrer (3) et descendre la flèche (4) en position transport (fig. A5).

B - REMBLAYAGE

- Positionner le fond de la benne horizontalement tout en effleurant le sol (1) (fig. B1).
- Avancer progressivement (2), une fois la benne remplie, celle-ci agira comme une lame de nivellement (fig. B1).

⚠ IMPORTANT ⚠

Lors des déplacements prendre garde aux tranchées, terrains récemment creusés et/ou remblayés.



INSTRUCTIONS D'UTILISATION DE LA NACELLE

Pour les chariots élévateurs équipés NACELLE

A - AUTORISATION D'UTILISATION

- L'utilisation de la nacelle nécessite une autorisation supplémentaire par rapport à celle du chariot élévateur.

B - APTITUDE DU CHARIOT TÉLESCOPIQUE À L'EMPLOI

- MANITOU s'est assuré de l'aptitude à l'emploi de cette nacelle dans les conditions normales d'utilisation prévues dans cette notice d'instructions, avec un coefficient d'épreuve **STATIQUE DE 1,25** et un coefficient d'épreuve **DYNAMIQUE DE 1,1** tels que prévus dans la norme harmonisée **EN 280** pour les "plates-formes élévatrices mobiles de personnel".
- Avant la mise en service, le responsable d'établissement est tenu de vérifier que la nacelle est appropriée aux travaux à effectuer et de réaliser certains essais (suivant la législation en vigueur).

C - DISPOSITION DANS LA NACELLE

- Porter des vêtements adaptés à l'utilisation de la nacelle, éviter les vêtements flottants.
- Ne jamais utiliser la nacelle avec des mains ou des chaussures humides ou souillées de corps gras.
- Rester toujours attentif lors de l'utilisation de la nacelle, n'écouter ni radio ni musique avec un casque ou des écouteurs.
- Pour un meilleur confort, adopter une bonne position au poste de conduite dans la nacelle.
- Le garde-corps de la nacelle dispense l'opérateur de s'équiper d'un harnais de sécurité dans les conditions normales d'utilisation. De ce fait, vouloir porter un harnais de sécurité engage votre responsabilité.
- Les organes de commandes ne doivent en aucun cas être utilisés à des fins qui ne sont pas les leurs (ex.: Monter ou descendre du chariot élévateur, portemanteau, etc.).
- Le port d'un casque de sécurité est obligatoire.
- L'opérateur doit toujours être à sa position normale au poste de conduite: Il est interdit de laisser dépasser les bras et les jambes et, en général, toute partie du corps, en dehors du panier.
- Veiller à ce que les matériaux embarqués dans la nacelle (tuyaux, câbles, récipients, etc.) ne puissent s'en échapper et tomber. Ne pas entasser ces matériaux au point de devoir les enjamber.

D - UTILISATION DE LA NACELLE

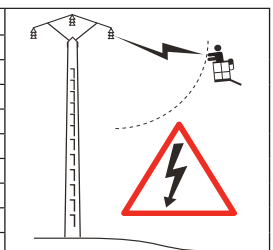
- Quelle que soit son expérience, l'opérateur devra se familiariser avec l'emplacement et l'utilisation de tous les instruments de contrôle et de commande avant l'utilisation de la nacelle.
- Vérifier avant l'utilisation, que la nacelle est correctement montée et verrouillée sur le chariot élévateur.
- Vérifier avant l'utilisation de la nacelle, que le portillon d'accès est bien verrouillé.
- La nacelle évoluera dans une zone dépourvue d'obstacles ou de danger pour sa descente au sol.
- L'opérateur utilisant la nacelle doit être aidé par une personne au sol opportunément instruite.
- Se conformer aux limites de l'abaque de charge de la nacelle.
- Les contraintes latérales sont limitées (↔ 2 - DESCRIPTION: CARACTÉRISTIQUES).
- Il est formellement interdit de suspendre une charge à la nacelle ou à la flèche du chariot élévateur sans accessoire prévu à cet effet (↔ INSTRUCTIONS POUR LA MANUTENTION D'UNE CHARGE: H - PRISE ET POSE D'UNE CHARGE SUSPENDUE).
- La nacelle ne peut être utilisée ni comme grue ou ascenseur pour le transport permanent de matériaux ou de personnes, ni comme crics ou supports.
- Interdiction de déplacer le chariot élévateur avec une (ou des) personne(s) dans la nacelle.
- Interdiction de déplacer la nacelle avec une (ou des) personne(s) dedans, à partir des commandes hydrauliques dans la cabine du chariot élévateur (sauf en cas de sauvetage).
- L'opérateur ne doit pas monter ou descendre de la nacelle si celle-ci n'est pas au niveau du sol (flèche en position basse et rentrée).
- La nacelle ne doit pas être équipée d'accessoire augmentant la prise au vent de l'ensemble.
- Ne pas utiliser d'échelle ou de constructions improvisées dans la nacelle pour atteindre des hauteurs supérieures.
- Ne pas monter sur les côtés de la nacelle pour atteindre des hauteurs supérieures.
- Interdiction d'utiliser la nacelle sur fourches, les fourreaux sont utilisés que pour le rangement de la nacelle, en aucun cas en élévation de personnes.

E - ENVIRONNEMENT

⚠ IMPORTANT ⚠

L'utilisation de la nacelle est interdite à proximité des lignes électriques, respecter les distances de sécurité.

TENSION NOMINALE (VOLTS)	DISTANCE DE SÉCURITÉ (m - ft)
50 < U < 1000	2,30 (7.54)
1000 < U < 30000	2,50 (8.20)
30000 < U < 45000	2,60 (8.53)
45000 < U < 63000	2,80 (9.18)
63000 < U < 90000	3,00 (9.84)
90000 < U < 150000	3,40 (11.15)
150000 < U < 225000	4,00 (13.12)
225000 < U < 400000	5,30 (17.38)
400000 < U < 750000	7,90 (25.91)





⚠ IMPORTANT ⚠

Dans le cas d'un vent supérieur à 45 km/h (27.9 mph) l'utilisation de la nacelle est strictement interdite.

- Pour reconnaître visuellement cette vitesse, consulter l'échelle d'évaluation empirique des vents ci-dessous :

Échelle de BEAUFORT (vitesse du vent à une hauteur de 10 m sur terrain plat)						
Degré	Type de vent	Vitesse (nœuds)	Vitesse (km/h)	Vitesse (m/s)	Effets à Terre	État de la Mer
0	Calme	0 - 1	0 - 1	< 0,3	La fumée s'élève verticalement.	La mer est comme un miroir.
1	Très légère brise	1 - 3	1 - 5	0,3 - 1,5	La fumée indique la direction du vent.	Quelques rides en écaille de poisson, mais sans écume.
2	Légère brise	4 - 6	6 - 11	1,6 - 3,3	Le vent est perçu au visage, les feuilles frémissent.	Vaguelettes courtes, mais évidentes.
3	Petite brise	7 - 10	12 - 19	3,4 - 5,4	Les feuilles et les rameaux sont sans cesse agités.	Très petites vagues, les crêtes commencent à déferler.
4	Jolie brise	11 - 16	20 - 28	5,5 - 7,9	Le vent soulève la poussière et les morceaux de papier, il agite les petites branches.	Petites vagues s'allongeant, moutons nombreux.
5	Bonne brise	17 - 21	29 - 38	8 - 10,7	Les arbustes en feuilles commencent à se balancer.	Des vaguelettes se forment sur les plans d'eau, vagues modérées, allongées.
6	Vent frais	22 - 27	39 - 49	10,8 - 13,8	Les grandes branches sont agitées, les fils métalliques sifflent, l'utilisation du parapluie devient difficile.	Des lames se forment avec des crêtes d'écume blanche et des embruns.
7	Grand frais	28 - 33	50 - 61	13,9 - 17,1	Les arbres sont agités en entier, la marche contre vent devient pénible.	La mer grossit, l'écume commence à être soufflée en traînées dans le lit du vent.
8	Coup de vent	34 - 40	62 - 74	17,2 - 20,7	Le vent casse des rameaux, la marche contre vent est très difficile.	Lames de hauteur moyenne et plus grande longueur, tourbillons d'écume à la crête des lames.
9	Fort coup de vent	41 - 47	75 - 88	20,8 - 24,4	Le vent endommage les toitures (cheminées, tuiles, etc.).	Grosses lames, tourbillons d'embruns arrachés aux lames, traînées d'écume, visibilité réduite.
10	Tempête	48 - 55	89 - 102	24,5 - 28,4	Rarement observé à terre, arbres déracinés, les habitations subissent d'importants dommages.	Très grosses lames, écume formant des traînées blanches, visibilité réduite.
11	Violente tempête	56 - 63	103 - 117	28,5 - 32,6	Très rare, ravages étendus.	Lames d'une hauteur exceptionnelle pouvant cacher des navires moyens, visibilité réduite.
12	Ouragan	64 +	118 +	32,7 +	Ravages désastreux.	Mer entièrement blanche, air plein d'écume et d'embruns, visibilité très réduite.

F - LA MAINTENANCE

⚠ IMPORTANT ⚠

*Un contrôle périodique de votre nacelle est obligatoire en vue d'assurer son maintien en conformité.
La fréquence de contrôle est définie par la législation en vigueur dans le pays d'utilisation de la nacelle.
Pour la France, une visite générale périodique tous les 6 mois (arrêté du 1er mars 2004).*



INSTRUCTIONS D'UTILISATION DE LA RADIOCOMMANDE

Pour les chariots élévateurs avec radiocommande RC

UTILISATION DE LA RADIOCOMMANDE

CONSIGNES DE SÉCURITÉ

- Cette radiocommande est composée de dispositifs de sécurité électroniques et mécaniques. Des commandes en provenance d'un autre émetteur ne sont pas possibles grâce à un codage interne unique de chaque radiocommande.

⚠ IMPORTANT ⚠

Par abus ou faute d'utilisation, il y a des menaces de dangers pour:

- *La bonne santé physique et psychique de l'utilisateur ou d'autres personnes.*
- *Le chariot élévateur et d'autres biens environnants.*

Toutes les personnes qui travaillent avec cette radiocommande:

- *Doivent être qualifiées selon les réglementations en vigueur et instruites en conséquence.*
- *Doivent suivre exactement la présente notice d'instructions.*

- Le système permet la commande à distance du chariot élévateur par ondes radio. La transmission des ordres de commande se fait aussi si le chariot élévateur est hors de vue (derrière un obstacle ou un bâtiment par exemple), c'est pourquoi:
 - Après l'avoir arrêté et retirer le bouton clé (possible seulement en position d'arrêt) déposer toujours l'émetteur dans un endroit sur et sec.
 - Avant tous travaux d'installation, d'entretien et de réparations toujours interrompre les sources d'alimentation (notamment en cas de soudures électriques, les têtes électriques de distributeurs hydrauliques doivent être déconnectées sur chaque section).
 - Ne jamais enlever ou modifier les dispositifs de sécurité (tels que cadre garde main, clef, bouton arrêt d'urgence, etc.).

⚠ IMPORTANT ⚠

Ne jamais piloter le chariot élévateur s'il n'est pas constamment en contact visuel et parfait de l'opérateur!

- Avant de quitter son émetteur, l'opérateur doit s'assurer qu'une utilisation par un tiers non autorisé ne soit pas possible: soit par retrait du bouton clé de l'émetteur ou en enfermant ce dernier dans un endroit inaccessible.
- L'utilisateur doit garantir que la notice d'instructions est accessible à tous moments et s'assurer que les opérateurs ont lu et compris son contenu.

INSTRUCTIONS

- Placez-vous dans un endroit et une position stable sans risque de glisser.
- Assurez-vous avant chaque utilisation de l'émetteur que personne ne se trouve dans la zone de travail.
- Utiliser l'émetteur seulement avec son dispositif de portage ou installé correctement dans la nacelle.

⚠ IMPORTANT ⚠

Lorsque vous déposez l'émetteur, retirer l'accumulateur et le bouton clé, ainsi une utilisation involontaire ou un abus par de tierces personnes sera activement empêché.

DISPOSITIFS DE PROTECTION

- Le chariot élévateur sera immobilisé au maximum dans les 450 millisecondes (environ 0,5 seconde):
 - Par pression sur le bouton d'arrêt d'urgence de l'émetteur (ici 50 millisecondes), ou celui du chariot élévateur.
 - Par dépassement de la distance de transmission des ondes radio.
 - Par un dérangement du récepteur.
 - Par un signal radio perturbateur en provenance de tiers.
 - Par retrait de l'accumulateur de son logement dans l'émetteur.
 - Par atteinte de la fin d'autonomie de l'accumulateur.
 - Par l'arrêt de l'émetteur en tournant le bouton clé en position d'arrêt.
- Ces dispositifs de protection sont prévus pour la sécurité des personnes et des biens et ne doivent jamais être modifiés, supprimés ou contournés de quelle que manière que ce soit!
- Le cadre garde main empêche une action externe sur un manipulateur (par exemple, par la chute de l'émetteur, ou encore par appui de l'opérateur sur un garde-corps).
- Une sécurité électronique empêche d'initialiser la transmission radio si les manipulateurs ne sont pas mécaniquement et électriquement en position repos et si le sélecteur de régime moteur thermique n'est pas au ralenti.

⚠ IMPORTANT ⚠

En cas d'urgence, appuyer immédiatement sur le bouton d'arrêt d'urgence de l'émetteur; comportez-vous ensuite selon les instructions de la notice (2 - DESCRIPTION: INSTRUMENTS DE CONTRÔLE ET DE COMMANDE).



Page intentionnellement vierge

INSTRUCTIONS DE MAINTENANCE DU CHARIOT TÉLESCOPIQUE

INSTRUCTIONS GÉNÉRALES

- S'assurer que le local est suffisamment aéré avant de démarrer le chariot élévateur.
- Porter des vêtements adaptés pour la maintenance du chariot élévateur, éviter les bijoux et les vêtements flottants. Attacher et protéger vos cheveux si besoin.
- Arrêter le moteur thermique avant toute intervention sur le chariot élévateur et retirer la clé de contact.
- Lire attentivement la notice d'instructions.
- Effectuer les réparations nécessaires, mêmes mineures, immédiatement.
- Réparer toute fuite, même mineure, immédiatement.
- Veiller à ce que l'évacuation des matières consommables et des pièces usagées soit effectuée en toute sécurité et de manière écologique.
- Attention aux risques de brûlures et de projection (échappement, radiateur, moteur thermique, etc.).

POSE DE LA CALE DE SÉCURITÉ FLÈCHE

- Le chariot élévateur est équipé d'une cale de sécurité flèche (2 - DESCRIPTION: INSTRUMENTS DE CONTRÔLE ET DE COMMANDE) qui doit être installée sur la tige de vérin de levage lors d'intervention sous la flèche.

MONTAGE DE LA CALE

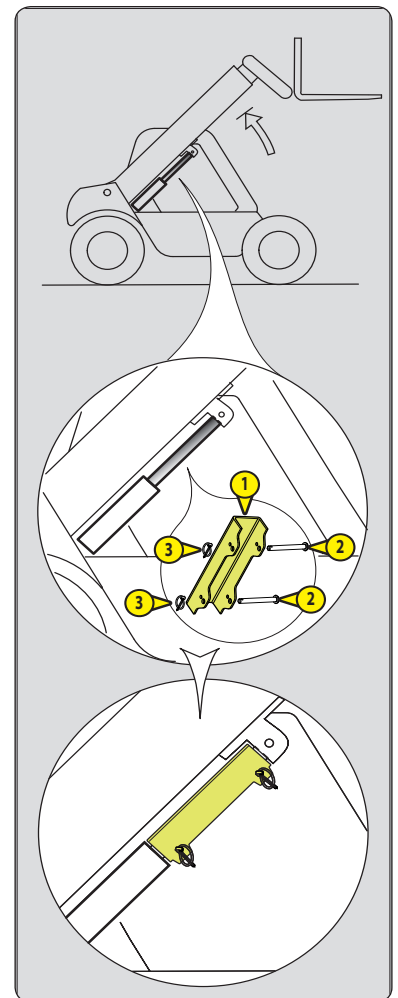
- Lever la flèche au maximum.
- Poser la cale de sécurité 1 sur la tige du vérin de levage et verrouiller à l'aide de l'axe 2 et la goupille 3.
- Baisser la flèche lentement puis stopper les mouvements hydrauliques avant de venir buter contre la cale.

DÉMONTAGE DE LA CALE

- Lever la flèche au maximum.
- Ôter la goupille et l'axe.
- Remettre la cale de sécurité à l'endroit prévu sur le chariot élévateur.

⚠ IMPORTANT ⚠

N'utiliser que la cale de sécurité fournie avec le chariot élévateur.



ENTRETIEN

- Effectuer l'entretien périodique (3 - MAINTENANCE) en vue de maintenir votre chariot élévateur en bon état de fonctionnement. Le non-respect de l'entretien périodique peut mettre fin aux conditions de garantie contractuelle.

CARNET DE MAINTENANCE

- Les opérations de maintenance effectuées en application des recommandations de la partie: 3 - MAINTENANCE et les autres opérations d'inspection, d'entretien, de réparation ou de modifications effectuées sur le chariot élévateur ou sur ses accessoires doivent être consignées dans un carnet de maintenance. Pour chaque opération, sont indiqués la date des travaux, les noms des personnes ou entreprises les ayant effectuées, la nature de l'opération et le cas échéant, sa périodicité. Dans le cas de remplacement d'éléments du chariot élévateur, les références de ces éléments sont indiquées.



NIVEAUX DES LUBRIFIANTS ET DU COMBUSTIBLE

- Utiliser les lubrifiants préconisés (n'utiliser en aucun cas des lubrifiants usagés).
- Ne pas remplir le réservoir à combustible lorsque le moteur thermique tourne.
- N'effectuer le plein de combustible qu'aux emplacements prévus à cet effet.
- Ne pas remplir le réservoir à combustible au niveau maximum.
- Ne pas fumer ou s'approcher du chariot élévateur avec une flamme lorsque le réservoir à combustible est ouvert ou en cours de remplissage.

HYDRAULIQUE

- Toute intervention sur le circuit hydraulique de manutention de la charge est interdite, à l'exception des opérations décrites dans le chapitre: 3 - MAINTENANCE.
- Ne pas essayer de desserrer les raccords, les flexibles ou un composant hydraulique avec le circuit sous pression.

⚠ IMPORTANT ⚠

VALVE D'ÉQUILIBRAGE: La modification de réglage et le démontage des valves d'équilibrage ou des clapets de sécurité pouvant équiper les vérins de votre chariot élévateur sont dangereux.

Les ACCUMULATEURS HYDRAULIQUES pouvant équiper votre chariot élévateur, sont des appareils sous pression, le démontage de ces appareils et de leurs tuyauteries est dangereux.

Ces opérations ne doivent être réalisées que par du personnel agréé (consulter votre concessionnaire).

ÉLECTRICITÉ

- Ne pas court-circuiter le relais du démarreur pour démarrer le moteur thermique. Si le sélecteur de marche n'est pas au neutre et le frein de stationnement n'est pas serré, le chariot élévateur peut se mettre instantanément en mouvement.
- Ne pas déposer de pièces métalliques sur la batterie.
- Débrancher la batterie avant de travailler sur le circuit électrique.

SOUDURE

- Débrancher la batterie avant de souder sur le chariot élévateur.
- Pour effectuer une soudure électrique sur le chariot élévateur, poser la pince du câble négatif du poste de soudure directement sur la pièce à souder afin d'éviter que le courant, très intense, traverse l'alternateur.
- Ne jamais effectuer de soudure ou de travaux dégageant de la chaleur sur un pneumatique assemblé, la chaleur entraîne une augmentation de la pression, ce qui risque de provoquer l'explosion du pneumatique.
- Si le chariot élévateur est équipé d'unité de commande électronique, le débrancher avant d'effectuer une soudure, sous risque de causer des dommages irréparables aux composants électroniques.

LAVAGE DU CHARIOT TÉLESCOPIQUE

- Nettoyer le chariot élévateur ou au moins la zone concernée avant toute intervention.
- Penser à fermer et verrouiller tous les accès au chariot élévateur (portes, vitres, capots...).
- Lors du lavage, éviter les articulations, les composants et connexions électriques.
- Si besoin protéger contre la pénétration d'eau, de vapeur ou de produits de nettoyage les composants susceptibles d'être endommagés, en particulier les composants et connexions électriques et la pompe à injection.
- Nettoyer le chariot élévateur de toute trace de combustible, d'huile ou de graisse.

TRANSPORT DU CHARIOT TÉLESCOPIQUE

⚠ IMPORTANT ⚠

Le transport du chariot élévateur comporte de réels risques pour l'opérateur et ses intervenants.

- Remorquer, élinguer ou transporter le chariot élévateur (⚠ 3 - MAINTENANCE: OPÉRATION OCCASIONNELLE).

ARRÊT DE LONGUE DURÉE DU CHARIOT TÉLESCOPIQUE

INTRODUCTION

Les recommandations ci-dessous ont pour but d'éviter que le chariot élévateur ne s'endommage lorsqu'il est retiré du service pendant une période prolongée.

⚠ IMPORTANT ⚠

Les procédures d'arrêt de longue durée et de remise en service du chariot élévateur, doivent être effectuées par votre concessionnaire.

Cette période d'arrêt de longue durée ne doit pas dépasser les 12 mois.

Au-delà des 12 mois, refaire les procédures de remise en service du chariot élévateur et d'arrêt de longue durée.

PRÉPARATION DU CHARIOT TÉLESCOPIQUE

- Nettoyer entièrement le chariot élévateur.
- Contrôler et réparer toutes les fuites éventuelles de carburant, d'huile, d'eau ou d'air.
- Remplacer ou réparer toutes les pièces usées ou endommagées.
- Laver les surfaces peintes du chariot élévateur à l'eau claire et froide et les essuyer.
- Faire les retouches de peinture nécessaires.
- Procéder à l'arrêt du chariot élévateur (☞ INSTRUCTIONS DE CONDUITE À VIDE ET EN CHARGE).
- Vérifier que les tiges des vérins de la flèche, sont bien toutes, en positions rentrées.
- Enlever la pression dans les circuits hydrauliques.

RÉSERVOIR DE "DEF" (liquide d'échappement diesel)

Suivant modèle de chariot élévateur

- Vidanger et rincer le réservoir de DEF.
- Remplacer le filtre de la pompe d'alimentation "DEF" (liquide d'échappement diesel) (☞ 3 - MAINTENANCE: 1000H - ENTRETIEN PÉRIODIQUE - TOUTES LES 1000 HEURES DE SERVICE OU 2 ANS).
- Faire le plein, remplir lentement le réservoir jusqu'au bas de la goulotte de remplissage avec du nouveau "DEF" (liquide d'échappement diesel).
- Démarrer le chariot élévateur pour une mise en pression du circuit et une montée en température de fonctionnement, ensuite arrêter le moteur thermique.
- Si besoin, refaire l'appoint dans le réservoir.

PROTECTION DU MOTEUR THERMIQUE

- Contacter votre concessionnaire pour obtenir la procédure concernant la protection interne du moteur thermique (utilisation de produit de protection).
- Faire le plein du réservoir à combustible.
- Vidanger et remplacer le liquide de refroidissement (☞ 3 - MAINTENANCE: 2000H - ENTRETIEN PÉRIODIQUE - TOUTES LES 2000 HEURES DE SERVICE OU 4 ANS).
- Laisser le moteur thermique tourner au ralenti quelques minutes et l'arrêter.
- Remplacer l'huile et le filtre à huile moteur thermique (☞ 3 - MAINTENANCE: 500H - ENTRETIEN PÉRIODIQUE - TOUTES LES 500 HEURES DE SERVICE OU 1 AN).
- Faire tourner le moteur thermique pendant une courte durée pour que l'huile et le liquide de refroidissement circulent à l'intérieur.
- Débrancher la batterie et la stocker dans un lieu sûr à l'abri du froid, après l'avoir rechargée au maximum.
- Obturer la sortie du pot d'échappement avec un ruban adhésif étanche.
- Déposer les courroies d'entraînements et les stocker dans un endroit sûr.
- Débrancher le solénoïde d'arrêt moteur sur la pompe d'injection et isoler soigneusement la connexion.

PROTECTION DU CHARIOT TÉLESCOPIQUE

- Mettre le chariot élévateur sur chandelles de manière à ce que les pneumatiques ne soient pas en contact avec le sol.
- Desserrer le frein de stationnement (suivant modèle de chariot élévateur).
- Protéger contre la corrosion les tiges des vérins qui ne seraient pas rentrées.
- Envelopper les pneumatiques.

NOTA: Si le chariot élévateur doit être stocké à l'extérieur, le recouvrir d'une bâche étanche.



REMISE EN SERVICE DU CHARIOT TÉLESCOPIQUE

- Enlever le ruban adhésif étanche sur tous les orifices.
- Remonter et rebrancher la batterie.
- Enlever les protections sur les tiges des vérins.
- Effectuer l'entretien journalier (⚠ 3 - MAINTENANCE: 10H - ENTRETIEN QUOTIDIEN OU TOUTES LES 10 HEURES DE SERVICE).
- Serrer le frein de stationnement et enlever les chandelles.
- Vidanger et nettoyer le réservoir à combustible (⚠ 3 - MAINTENANCE: 1000H - ENTRETIEN PÉRIODIQUE - TOUTES LES 1000 HEURES DE SERVICE OU 2 ANS)
- Remplir le réservoir avec du gazole propre et filtré par l'orifice de remplissage.
- Remplacer le filtre à combustible (⚠ 3 - MAINTENANCE: 500H - ENTRETIEN PÉRIODIQUE - TOUTES LES 500 HEURES DE SERVICE OU 1 AN).
- Remplacer le préfiltre à combustible (⚠ 3 - MAINTENANCE: 500H - ENTRETIEN PÉRIODIQUE - TOUTES LES 500 HEURES DE SERVICE 1 AN) (suivant modèle de chariot élévateur).
- Vidanger et rincer le réservoir de DEF (suivant modèle de chariot élévateur).
- Faire le plein, remplir lentement le réservoir jusqu'au bas de la goulotte de remplissage avec du nouveau "DEF" (liquide d'échappement diesel) (suivant modèle de chariot élévateur).
- Remonter et régler la tension des courroies d'entraînements (⚠ 3 - MAINTENANCE: ÉLÉMENTS FILTRANTS ET COURROIES).
- Faire tourner le moteur thermique à l'aide du démarreur, pour permettre à la pression d'huile moteur de s'établir.
- Rebrancher le solénoïde d'arrêt moteur.
- Procéder au graissage complet du chariot élévateur (⚠ 3 - MAINTENANCE: 50H - ENTRETIEN HEBDOMADAIRE OU TOUTES LES 50 HEURES DE SERVICE).

⚠ IMPORTANT ⚠

S'assurer que le local est suffisamment aéré avant de démarrer le chariot élévateur.

- Démarrer le chariot élévateur en respectant les instructions et les consignes de sécurité (⚠ INSTRUCTIONS DE CONDUITE À VIDE ET EN CHARGE).
- Effectuer tous les mouvements hydrauliques de la flèche, en insistant sur les fins de courses de chaque vérin.



MISE AU REBUT DU CHARIOT TÉLESCOPIQUE

⚠ IMPORTANT ⚠

Avant de mettre au rebut le chariot élévateur, consulter votre concessionnaire.

RECYCLAGE DES MATÉRIAUX

MÉTAUX

- Ils sont récupérables et recyclables à 100 %.

MATIÈRES PLASTIQUES

- Les pièces plastiques sont repérées par un marquage, conformément à la réglementation en vigueur.
- Afin de faciliter le processus de recyclage, l'éventail des matériaux utilisés a été limité.
- La majeure partie des matières plastiques est constituée par des plastiques dits thermoplastiques aisément recyclables par fusion, granulation ou broyage.

CAOUTCHOUCS

- Les pneus et les joints peuvent être broyés pour être utilisés dans la fabrication du ciment ou pour obtenir des granulés réutilisables.

VERRES

- Ils peuvent être démontés et collectés pour être traités par les verriers.

PROTECTION DE L'ENVIRONNEMENT

En confiant l'entretien de votre chariot élévateur au réseau MANITOU, le risque de pollution est limité et la contribution à la protection de l'environnement est respectée.

PIÈCES USÉES OU ACCIDENTÉES

- Ne pas abandonner les pièces en pleine nature.
- MANITOU et son réseau ont souscrit à une démarche de protection de l'environnement par le recyclage.

HUILES USÉES

- Le réseau MANITOU en fait assurer la collecte et le traitement.
- En lui confiant les vidanges, le risque de pollution en est limité.

BATTERIES ET PILES USAGÉES

- Ne pas jeter les batteries et les piles de télécommande, elles contiennent des métaux nocifs pour l'environnement.
- Rapporter au réseau MANITOU ou à tout autre point de collecte agréé.

NOTA: MANITOU a pour objectif de fabriquer des chariots élévateurs offrant les meilleures performances et limitant les émissions polluantes.



2 - DESCRIPTION





TABLE DES MATIÈRES

2 - DESCRIPTION

<u>DÉCLARATION «CE» DE CONFORMITÉ</u>	4
<u>ADHÉSIFS ET PLAQUES DE SÉCURITÉ</u>	6
<u>IDENTIFICATION DU CHARIOT TÉLESCOPIQUE</u>	10
<u>CARACTÉRISTIQUES TECHNIQUES</u>	12
<u>PNEUMATIQUES AVANT ET ARRIÈRE</u>	15
<u>DIMENSIONS ET DIAGRAMMES DE CHARGE</u>	16
<u>VISIBILITÉ</u>	18
<u>INSTRUMENTS DE CONTRÔLE ET DE COMMANDE</u>	20
<u>AXE ET CROCHET DE REMORQUAGE</u>	50
<u>DESCRIPTION ET UTILISATION DES OPTIONS</u>	54



DÉCLARATION « CE » DE CONFORMITÉ

1) **DECLARATION "CE" DE CONFORMITE (originale)**
" EC" DECLARATION OF CONFORMITY (original)

2) La société, *The company* : **MANITOU ITALIA S.r.l.**

3) Adresse, *Address* : **Via Cristoforo Colombo 2, 41013 Cavazzona in Castelfranco Emilia -ITALIE**

4) Dossier technique, *Technical file* : **MANITOU ITALIA S.r.l. Via Cristoforo Colombo 2, 41013 Cavazzona in Castelfranco Emilia (MO) , Italie**

5) Constructeur de la machine décrite ci-après, *Manufacturer of the machine described below* :

CHARIOT TELESCOPIQUE ROTATIF MRT 2150 PRIVILEGE N° 763407
NACELLE ORH EXTENSIBLE 2,25/4M - Capacité 365 Kg p.n. 711204 (GSS POSITION B)
PFB p.n.709835 + FOURCHES FEM 4999 KG p.n.578097 (GSS POSITION A)
TREUIL 5 TON p.n.711934 (GSS POSITION J)

6) Déclare que cette machine, *Declares that this machine* :

7)- Est conforme aux directives suivantes et à leurs transpositions en droit national, *Complies with the following directives and their transpositions into national law* :

2006/42/CE

8) - Pour les machines annexe IV, *Annex IV machines* :

9) - Numéro d'attestation, *Certificate number*: **ME.0017.10 REV.05 du, of 05/07/2011**

10) - Organisme notifié, *Notified body* : **ECO s.p.a. EUROPEAN CERTIFYNG ORGANIZATION, Via Mengolina 33 48018 Faenza- Ravenna - Italia - Organismo notificato n° 0714**

2000/14/CE + 2005/88/CE

11) -Procédure appliquée, *Applied procedure* : **Annexe VI – 2000 / 14 / CE proc.I**

10) - Organisme notifié, *Notified body* : **ECO s.p.a. EUROPEAN CERTIFYNG ORGANIZATION, Via Mengolina 33 48018 Faenza- Ravenna - Italia - Organismo notificato n° 0714**

12) - Niveau de puissance acoustique, *Sound power level* :

13) Mesuré, *Measured* : **103 dB (A)**

14) Garanti, *Guaranteed* : **104 dB (A)**

2004/108/CE

15)-Normes harmonisées utilisées, *Harmonised standards used* : **EN 12895, EN 280 :2001+A2 :2009**

16)-Normes ou dispositions techniques utilisées, *Standards or technical provisions used* : /

17) - Fait à, *Done at* : **CASTELFRANCO EMILIA** 18) - Date, *Date* : **04/01/2013**

19) - Nom du signataire, *Name of signatory* : **IOTTI MARCO**

20) - Fonction, *Function* : **DIRECTEUR GENERAL**

21) - Signature, *Signature* :

MANITOU ITALIA Srl
A Socio Unico - Sede Legale e Amm.va - Via C. Colombo, 2
Località Cavazzona - 41013 CASTELFRANCO E. (MO)
Tel. 052/959811 - Fax 052/959850
Cap. Soc. € 4.000.000 I.V.
Reg. Impr. Di Modena e CP. C.C. 173970369
P.IVA IT 02591050360 - N. Mecc. MO 033322 R.E.A. 148776



bg : 1) удостоверение за « CE » съответствие (оригинална), 2) Фирмата, 3) Адрес, 4) Техническо досие, 5) Фабрикант на описаната по-долу машина, 6) Обявява, че тази машина, 7) Отговаря на следните директиви и на тяхното съответствие национално право, 8) За машините към допълнение IV, 9)Номер на удостоверението, 10) Наименувана фирма, 15) хармонизирани стандарти използвани, 16) стандарти или технически правила, използвани, 17) Изработено в, 18) Дата, 19) Име на разписалия се, 20) Функция, 21) Функция.

cs : 1) ES prohlášení o shodě (původní), 2) Název společnosti, 3) Adresa, 4) Technická dokumentace, 5) Výrobce níže uvedeného stroje, 6) Prohlašuje, že tento stroj, 7) Je v souladu s následujícími směrnici a směrnici transponovanými do vnitrostátního práva, 8) Pro stroje v příloze IV, 9) Číslo certifikátu, 10) Notifikační orgán, 15) harmonizované normy použity, 16) Norem a technických pravidel používaných, 17) Místo vydání, 18) Datum vydání, 19) Jméno podepsaného, 20) Funkce, 21) Podpis.

da : 1) EF Overensstemmelseserklæring (original), 2) Firmaet, 3) Adresse, 4) tekniske dossier, 5) Konstruktor af nedenfor beskrevne maskine, 6) Erklærer, at denne maskine, 7) Overholder nedennævnte direktiver og disses gennemførelse til national ret, 8) For maskiner under bilag IV, 9) Certificat nummer, 10) Bemyndigede organ, 15) harmoniserede standarder, der anvendes, 16) standarder eller tekniske regler, 17) Udfærdiget i, 18) Dato, 19) Underskrivers navn, 20) Funktion, 21) Underskrift.

de : 1) EG-Konformitätserklärung (original), 2) Die Firma, 3) Adresse, 4) Technischen Unterlagen, 5) Hersteller der nachfolgend beschriebenen Maschine, 6) Erklärt, dass diese Maschine, 7) den folgenden Richtlinien und deren Umsetzung in die nationale Gesetzgebung entspricht, 8) Für die Maschinen laut Anhang IV, 9) Bescheinigungsnummer, 10) Benannte Stelle, 15) angewandten harmonisierten Normen, 16) angewandten sonstigen technischen Normen und Spezifikationen, 17) Ausgestellt in, 18) Datum, 19) Name des Unterzeichners, 20) Funktion, 21) Unterschrift.

el : 1) Δήλωση συμμόρφωσης CE (πρωτότυπο), 2) Η εταιρεία, 3) Διεύθυνση, 4) τεχνικό φάκελο, 5) Κατασκευάστρια του εξής περιγραφόμενου μηχανήματος, 6) Δηλώνει ότι αυτό το μηχάνημα, 7) Είναι σύμφωνο με τις εξής οδηγίες και τις προσαρμογές τους στο εθνικό δίκαιο, 8) Για τα μηχανήματα παραρτήματος IV, 9) Αριθμός δήλωσης, 10) Κοινοποιημένος φορέας, 15) εναρμονισμένα πρότυπα που χρησιμοποιούνται, 16) Πρότυπα ή τεχνικούς κανόνες που χρησιμοποιούνται, 16) Είναι σύμφωνο με τα εξής πρότυπα και τεχνικές διατάξεις, 17) Εν, 18) Ημερομηνία, 19) Όνομα του υπογράφοντος, 20) Θέση, 21) Υπογραφή.

es : 1) Declaración DE de conformidad (original), 2) La sociedad, 3) Dirección, 4) expediente técnico, 5) Constructor de la máquina descrita a continuación, 6) Declara que esta máquina, 7) Está conforme a las siguientes directivas y a sus transposiciones en derecho nacional, 8) Para las máquinas anexo IV, 9) Número de certificación, 10) Organismo notificado, 15) normas armonizadas utilizadas, 16) Otras normas o especificaciones técnicas utilizadas, 17) Hecho en, 18) Fecha, 19) Nombre del signatario, 20) Función, 21) Firma.

et : 1) EÜ vastavusdeklaratsioon (algupärane), 2) Äriühing, 3) Aadress, 4) Tehniline dokumentatsioon, 5) Seadme tootja, 6) Kinnitab, et see toode, 7) On vastavuses järgmiste direktiivide ja nende riigisisesele õigusese ülevõtmiseks vastuvõetud õigusaktidega, 8) IV lisas loetletud seadmete puhul, 9) Tunnistuse number, 10) Sertifitseerimisasutus, 15) kasutatud ühtlustatud standardite, 16) Muud standardites või spetsifikatsioonides kasutatakse, 17) Väljaandmise koht, 18) Väljaandmise aeg, 19) Allkirjastaja nimi, 20) Amet, 21) Allkiri.

fi : 1) EY-vaatimustenmukaisuusvakuutus (alkuperäiset), 2) Yritys, 3) Osote, 4) tekninen eritelmän, 5) Jäljessä kuvattu koneen valmistaja, 6) Vakuuttaa, että tämä kone, 7) Täyttää seuraavien direktiivien sekä niitä vastaavien kansallisten säännösten vaatimukset, 8) Liitteen IV koneiden osalta, 9) Todistuksen numero, 10) Ilmoitettu laitos, 15) yhdenmukaistettuja standardeja käytetään, 16) muita standardeja tai, 17) Paikka, 18) Aika, 19) Allekirjoittajan nimi, 20) Toimi, 21) Allekirjoitus.

ga : 1) « CE »dearbhu comhréireachta (bunaidh), 2) An comhlacht, 3) Seoladh, 4) comhad teicniúil, 5) Déantóir an innill a thuiscítear thar lear, 6) Déanann sé go bhfuil an t-inneall, 7) Go gclóinn sé le na treoracha seo a leanas agus a trasúimh isteach i ndlí náisiúnta, 8) Le haghaidh innill an aguáin IV, 9) Uimhir teastais, 10) Comhlacht a chuireadh i bhfios, 15) caighdeání comhchuibhithe úsáidtear, 16) caighdeání eile nó sonraíochtaí teicniúla úsáidtear, 17) Déanta ag, 18) Dáta, 19) Ainm an tsintheoraicéir, 20) Fúnctiún, 21) Síniú.

hu : 1) CE megfelelő ségi nyilatkozat (eredeti), 2) A vállalat, 3) Cím, 4) műszaki dokumentáció, 5) A gép gyártója, 6) Nyilatkozik, hogy a gép, 7) Megfelel az alábbi irányelveknek valamint azok honosított előírásainak, 8) A IV. melléklet gépeihez, 9) Bizonylati szám, 10) Notifikációs szervezet, 15) felhasznált harmonizált szabványok, 16) egyéb felhasznált műszaki szabványok és előírások hivatkozásai, 17) Kelt (hely), 18) Dátum, 19) Alkeltő neve, 20) Funkció, 21) Aláírás.

is : 1) Samræmisvottorð ESB (upprunalega), 2) Fyrirtækið, 3) Aðsetur, 4) Tæknileg gögning, 5) Útöðun, 6) Sínið, 7) Lýst er hér á eftir, 6) Staðfestir að tækið, 7) Samræmist eftirfarandi stöðlum og staðfærslu þeirra með hljóðjón af þjóðarrétti, 8) Fyrirtæki í aðalafli, 9) Staðfestingarnúmer, 10) Tilkynnt til, 15) samhæfða staðla sem notaðir, 16) önnur staðlar eða forskrifir notað, 17) Staður, 18) Dagsetning, 19) Nafn undirritaðs, 20) Staða, 21) Indirskrift.

it : 1) Dichiarazione CE di conformità (originale), 2) La società, 3) Indirizzo, 4) fascicolo tecnico della struttura della macchina descritta di seguito, 6) Dichiaro che questa macchina, 7) È conforme alle direttive seguenti e alle relative trasposizioni nel diritto nazionale, 8) Per le macchine all' annesso IV, 9) Numero di Attestazione, 10) Organismo notificato, 15) norme armonizzate applicate, 16) altre norme e specifiche tecniche applicate, 17) Stabilita a, 18) Data, 19) Nome del firmatario, 20) Funzione, 21) Firma.

lt : 1) CE atitikties deklaracija (originalas), 2) Bendrovė, 3) Adresas, 4) Techninė byla, 5) Žemiau nurodytas įrenginio gamintojas, 6) Pareiškia, kad šis įrenginys, 7) Atitinka toliau nurodytas direktyvas ir į nacionalinius teisės aktus perkeltas nuostatas, 8) IV priede nurodytą mašinų, 9) Sertifikato Nr, 10) Paskelbtoji įstaiga, 15) suderintus standartus naudojamus, 16) Kiti standartai ir techninės specifikacijos, 17) Pasirašyta, 18) Data, 19) Įmonės pavadinimas, 20) Pareigos, 21) Parašas.

lv : 1) EK atbilstības deklarācija (originals), 2) Uzņēmums, 3) Adrese, 4) tehniskās lietas, 5) Tālāk aprakstītās iekārtas ražotājs, 6) Apliecinā, ka šī iekārta, 7) Ir atbilstoša tālāk norādītajām direktīvām un to transpozīcijai nacionālajā likumdošanā, 8) Iekārta IV pielikuma, 9) Apliecināšanas numurs, 10) Reģistrētā organizācija, 15) lietotajiem saskaņotajiem standartiem, 16) lietotajiem tehniskajiem standartiem un specifikācijām, 17) Izstrādāts, 18) Datums, 19) Parakstītāja vārds, 20) Amats, 21) Paraksts.

mt : 1) Dikjarazzjoni ta' Konformita' (originali), 2) Il-kumpanija, 3) Indirizz, 4) fajl tekniku, 5) Manifattrici tal-magna deskritta hawn isfel, 6) Tidvikjara li din il-magna, 7) Hija konformi hija konformi mad-Direttivi segwenti u l-ligijiet li jimplimentawhom fil-ligi nazzjonali, 8) Ghall-magni fl-Anness IV, 9) Numru ta' certifikat, 10) Entita' nnotifikata, 15) l-istandards armonizzati uzati, 16) standards teknici u specifikazzjonijiet ohra uzati, 17) Maghmulf, 18) Data, 19) Isem il-firmatarju, 20) Kariga, 21) Firma.

nl : 1) EG-verklaring van overeenstemming (oorspronkelijke), 2) Het bedrijf, 3) Adres, 4) technisch dossier, 5) Constructeur van de hierna genoemde machine, 6) Verklaart dat deze machine, 7) In overeenstemming is met de volgende richtlijnen en hun omzettingen in het nationale recht, 8) Voor machines van bijlage IV, 9) Goedkeuringsnummer, 10) Aangezegde instelling, 15) gehanteerde geharmoniseerde normen, 16) andere gehanteerde technische normen en specificaties, 17) Opgemaakt te, 18) Datum, 19) Naam van ondergetekende, 20) Functie, 21) Handtekening.

no : 1) CE-samsvarserklæring (original), 2) Selskapet, 3) Adresse, 4) tekniske arkiv, 5) Fabrikant av følgende maskin, 6) Erklærer at denne maskinen, 7) Oppfyller kravene i følgende direktiver, med nasjonale gjennomføringsbestemmelser, 8) For maskinene i tillegg IV, 9) Attestnummer, 10) Notifisert organ, 15) harmoniserte standarder som brukes, 16) Andre standarder og spesifikasjoner brukt, 17) Utstedt i, 18) Dato, 19) Underskrivers navn, 20) Stilling, 21) Underskrift.

pl : 1) Deklaracja zgodności CE (oryginalne), 2) Spółka, 3) Adres, 4) dokumentacji technicznej, 5) Wykonawca maszyny opisanej poniżej, 6) Oświadcza, że ta maszyna, 7) Jest zgodna z następującymi dyrektywami i odpowiadającymi przepisami prawa krajowego, 8) Dla maszyn załącznik IV, 9) Numer certyfikatu, 10) Jednostka certyfikująca, 15) zastosowanych norm zharmonizowanych, 16) innych zastosowanych norm technicznych i specyfikacji, 17) Sporządzono w, 18) Data, 19) Nazwisko podpisującego, 20) Stanowisko, 21) Podpis.

pt : 1) Declaração de conformidade CE (original), 2) A empresa, 3) Morada, 4) processo técnico, 5) Fabricante da máquina descrita abaixo, 6) Declara que esta máquina, 7) Está em conformidade às directivas seguintes e às suas transposições para o direito nacional, 8) Para as máquinas no anexo IV, 9) Número de certificado, 10) Entidade notificada, 15) normas harmonizadas utilizadas, 16) outras normas e especificações técnicas utilizadas, 17) Elaborado em, 18) Data, 19) Nome do signatário, 20) Cargo, 21) Assinatura.

ro : 1) Declarație de conformitate CE (originală), 2) Societatea, 3) Adresa, 4) cartii tehnice, 5) Constructor al mașinii descrise mai jos, 6) Declară că prezenta mașină, 7) Este conformă cu directivele următoare și cu transpunerea lor în dreptul național, 8) Pentru mașinile din anexa IV, 9) Număr de atestare, 10) Organism notificat, 15) standardele armonizate utilizate, 16) alte standarde și specificații tehnice utilizate, 17) Întocmit la, 18) Data, 19) Numele persoanei care semnează, 20) Funcția, 21) Semnătură.

sk : 1) ES vyhlásenie o zhode (pôvodný), 2) Názov spoločnosti, 3) Adresa, 4) technickej dokumentácie, 5) Výrobca nižšie opísaného stroja, 6) Vyhlasuje, že tento stroj, 7) Je v súlade s nasledujúcimi smernicami a smernicami transponovanými do vnútroštátneho práva, 8) Pre stroje v prílohe IV, 9) Číslo certifikátu, 10) Notifikačný orgán, 15) použité harmonizované normy, 16) použité iné technické normy a predpisy, 17) Miesto vydania, 18) Dátum vydania, 19) Meno podpisujúceho, 20) Funkcia, 21) Podpis.

sl : 1) ES Izjava o ustreznosti (izvirna), 2) Družba, 3) Naslov, 4) tehnične dokumentacije, 5) Proizvajalac tukaj opisanega stroja, 6) Izjavlja, da je ta stroj, 7) Ustreza naslednjim direktivam in njihovi transpoziciji v državno pravo, 8) Za stroje priloga IV, 9) Številka potrdila, 10) Obvestilo organu, 15) uporabljene harmonizirane standarde, 16) druge uporabljene tehnične standarde in zahteve, 17) V, 18) Datum, 19) Ime podpisnika, 20) Funkcija, 21) Podpis.

sv : 1) CE-försäkran om överensstämmelse (original), 2) Företaget, 3) Adress, 4) tekniska dokumentationen, 5) Konstruktor av nedan beskrivna maskin, 6) Försäkrar att denna maskin, 7) Överensstämmer med nedanstående direktiv och införlivandet av dem i nationell rätt, 8) För maskinerna i bilaga IV, 9) Nummer för godkännande, 10) Organism som underrättats, 15) Harmoniserade standarder som använts, 16) andra tekniska standarder och specifikationer som använts, 17) Upprättat i, 18) Datum, 19) Namn på den som undertecknat, 20) Befattning, 21) Namnteckning.

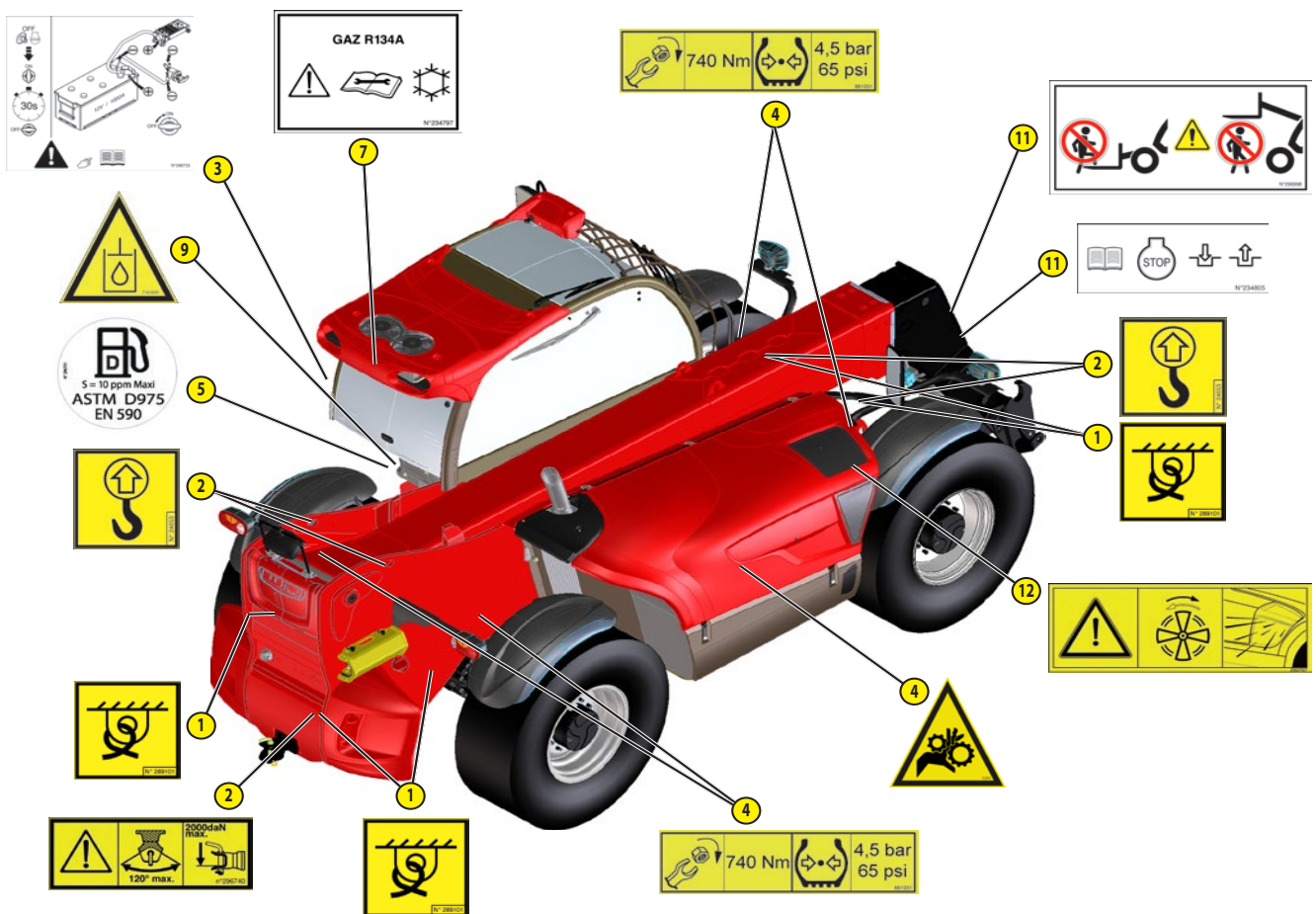
ADHÉSIFS ET PLAQUES DE SÉCURITÉ

⚠ IMPORTANT ⚠

Nettoyer tous les adhésifs et plaques de sécurité, afin de les rendre lisibles.
Remplacer obligatoirement tous les adhésifs et les plaques de sécurité illisibles ou détériorés.
Vérifier la présence des adhésifs et des plaques de sécurité après chaque remplacement des pièces de rechange.

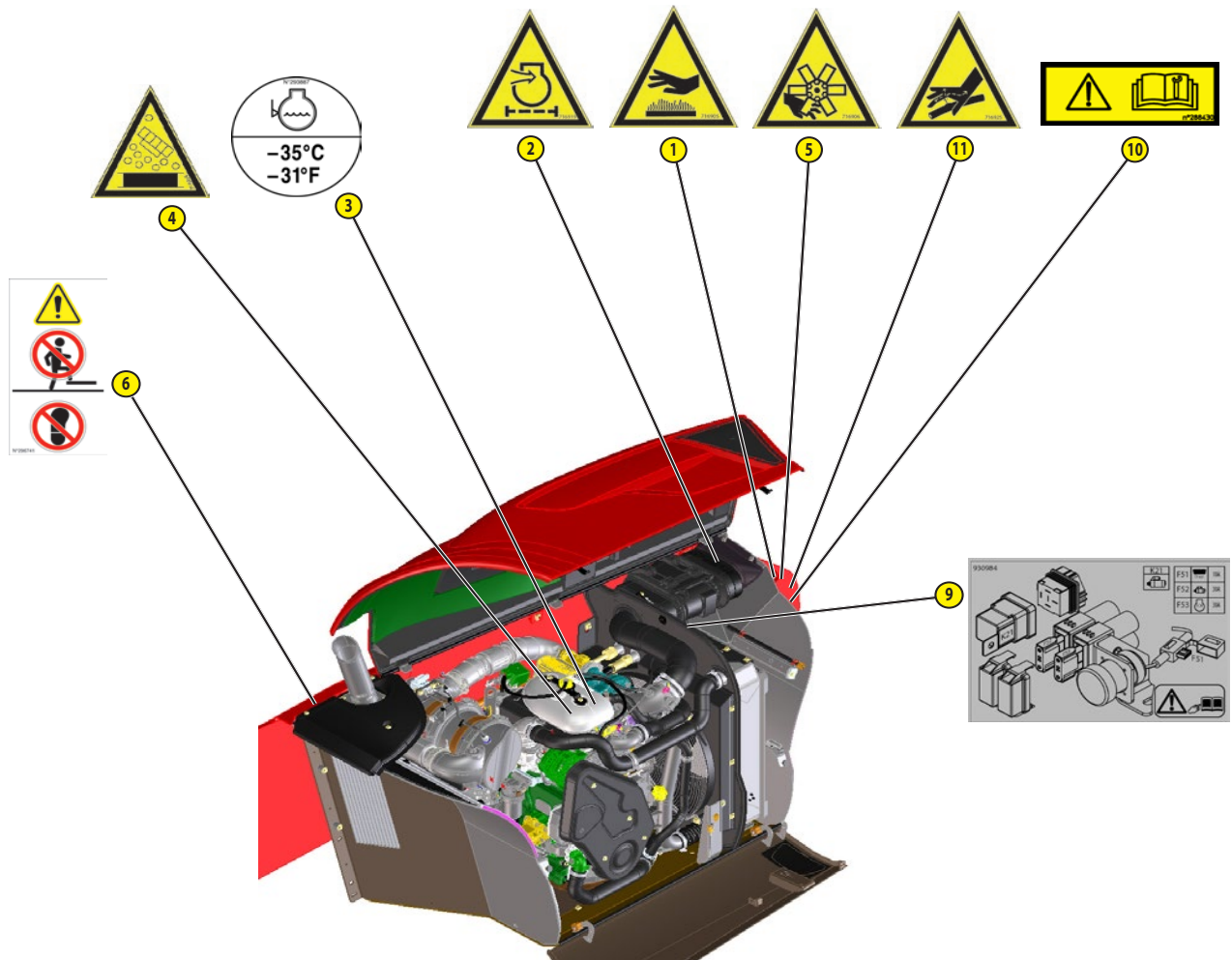
ADHÉSIFS ET PLAQUES EXTÉRIEURES

RÉFÉRENCE	CODE	DESCRIPTION
1	289101	points de fixation
2	24653C	points de levage
3	296733	disjoncteur de batterie
4	932095	danger, pièces en mouvement
5	296751	surface non praticable
6	250707	inversion de ventilateur
7	716907	danger inflammable
8	296751	carburant diesel
9	716909	réservoir huile hydraulique
10	881051	pression des pneus et couples de serrage des jantes
11	296998	interdit de se pencher sous ou sur les fourches
12	234805	consignes pour l'accouplement hydraulique



ADHÉSIFS ET PLAQUES SOUS LE CAPOT MOTEUR

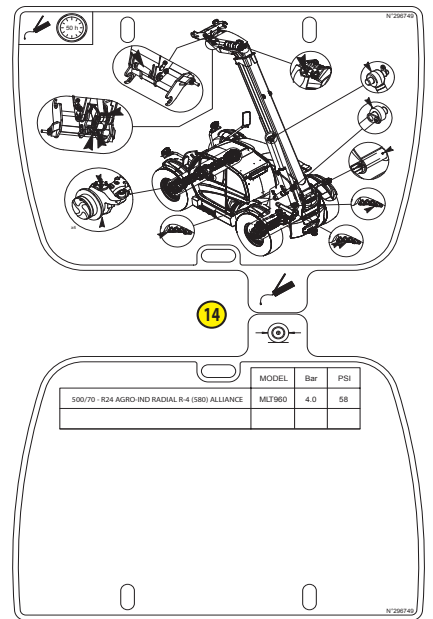
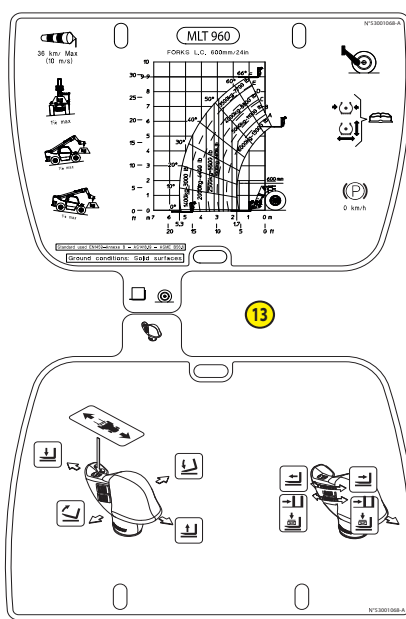
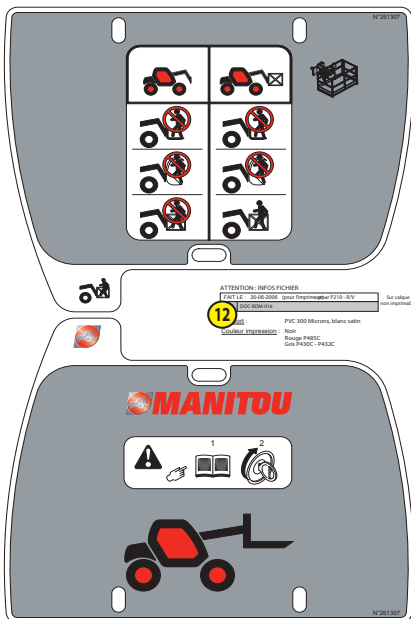
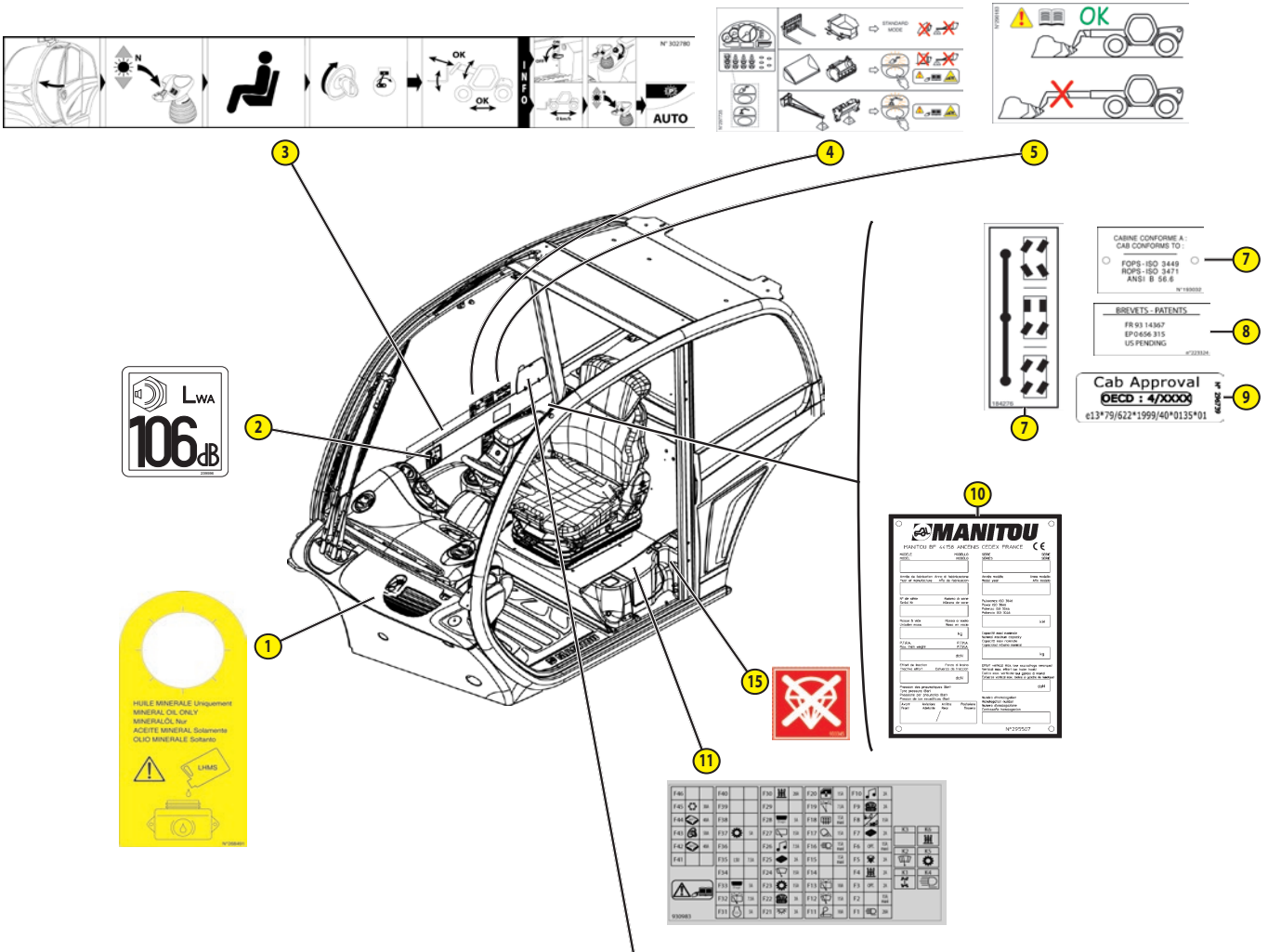
RÉFÉRENCE	CODE	DESCRIPTION
1	716905	attention surface chaude
2	716919	attention aspiration d'air
3	293887	liquide de refroidissement moteur
4	716926	danger sortie de liquide de refroidissement
5	716906	cisaillement des mains
6	296741	surface non praticable
7	716907	attention liquide inflammable
8	909050	danger d'électrocution
9	930984	plaque fusibles powerbox
10	288430	outils pour réparation
11	716925	attention fluide pressurisé





ADHÉSIFS ET PLAQUES EN CABINE

RÉFÉRENCE	CODE	DESCRIPTION
1	268491	consignes pour l'huile du circuit des freins
2	239596	puissance acoustique 106 dB
3	302780	consignes présence opérateur/départ
4	297735	consignes pour la gestion du mode d'emploi
5	290183	consignes pour le godet sur la flèche télescopique
6	184276	commande du sélecteur de direction
7	193032	conformité cabine
8	223324	brevets
9	296739	homologation cabine (selon le modèle)
10	Consultez votre concessionnaire	plaque constructeur
11	930983	fusibles
12	261307	fiches d'instruction opérateur
13	53001068	diagramme de charge + fonction joystick
14	296749	instructions de lubrification + pression des pneus
15	933345	coupure du dispositif de protection contre le renversement





IDENTIFICATION DUCHARIOT TÉLESCOPIQUE

Afin d'améliorer constamment nos produits, certaines modifications peuvent être apportées à notre gamme de chariots élévateurs, sans que nous soyons aucunement obligés d'en informer la clientèle.

Pour chaque commande de pièces de rechange ou pour toute demande d'information d'ordre technique, il est indispensable de préciser:

REMARQUE: Pour pouvoir communiquer plus facilement tous ces numéros, il est recommandé de les inscrire dans les emplacements prévus à cet effet lors de la réception du chariot télescopique.

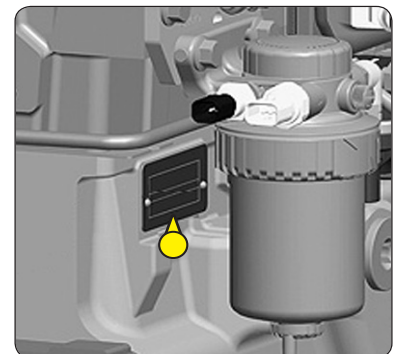
PLAQUE CONSTRUCTEUR DUCHARIOT TÉLESCOPIQUE

- 1 - MODÈLE
- 2 - SÉRIE
- 3 - Année de fabrication
- 4 - Année du modèle
- 5 - N° de série
- 6 - Puissance ISO 3046
- 7 - Masse à vide
- 8 - Poids total roulant autorisé
- 9 - Capacité nominale
- 10 - Effort de traction
- 11 - Effort vertical maximum (sur crochet de remorquage)
- 12 - Pression des pneus (bar)
- 13 - N° d'homologation

Tous les autres renseignements techniques du chariot télescopique sont répertoriés au chapitre: 2 - DESCRIPTION: CARACTÉRISTIQUES.

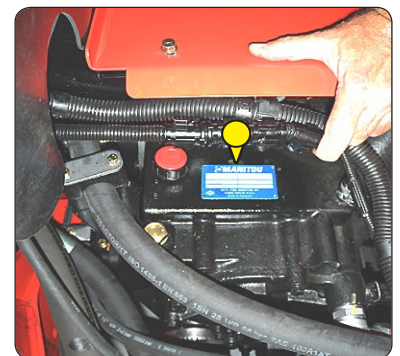
MOTEUR THERMIQUE

- Modèle
- N° de série
-



BOÎTE DE VITESSES

- Type
- Référence MANITOU
- N° de série



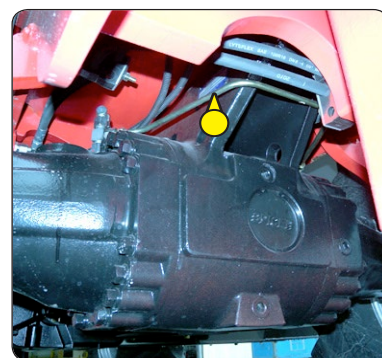
ESSIEU AVANT

- Type
- N° de série
- Référence MANITOU



ESSIEU ARRIÈRE

- Type
- N° de série
- Référence MANITOU



CABINE

- Type
- N° de série



FLÈCHE

- Référence MANITOU
- Date de fabrication



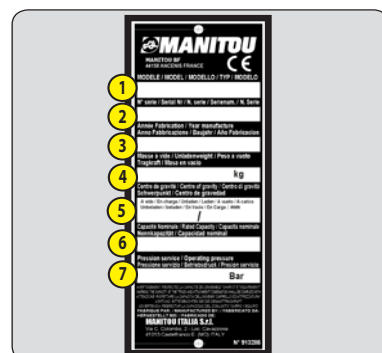
CHÂSSIS

- N° de série du chariot télescopique



PLAQUE DU FABRICANT ACCESSOIRE

- 1 - Modèle
- 2 - N° de série
- 3 - Année de fabrication
- 4 - Poids à vide
- 5 - Barycentre
- 6 - Capacité nominale
- 7 - Pression de service



CARACTÉRISTIQUES TECHNIQUES

MOTEUR THERMIQUE		
Moteur		JOHN DEERE St.4 (Tier IV)
- Type		4045PWL-104 kW
- Carburant		Diesel
- Nombre de cylindres		4 en ligne
- Aspiration		Suralimenté
- Système d'injection		Direct
- Ordre d'allumage		1.3.4.2
- Cylindrée	cm ³ - L	4500
- Alésage et course	mm - in	106 x 127
- Taux de compression		17
- Régime nominal à pleine charge	tours/min	2200
- Régime minimum à vide	tours/min	850
- Régime maximum à vide	tours/min	2360
- Puissance ISO 3046	HP - kW	140 - 104
- Puissance SAE J 1995	HP - kW	140 - 104
- Couple max. ISO 3046	Nm - kgf	534 Nm @ 1500 tours/min
- Type d'Après-traitement		DOC/SCR
- Efficacité gravimétrique ISO 5011	%	99,9
Système de refroidissement		
- Circuit réfrigérant		A liquide
- Circuit refroidissement d'huile hydraulique		Refroidissement hydraulique
- Circuit de refroidissement de l'air		Introduction d'air
- Système de ventilation		Électro-hydraulique
- Type moteur ventilateur		Hydraulique
- Vitesse du ventilateur	rpm	2550
- Nombre de pales du ventilateur		5
- Diamètre ventilateur	mm - in	660
TRANSMISSION		
Pompe hydrostatique		
- Type		Pistons à cylindrée variable.
- Cylindrée	cm ³ - L	85 - 0.085
- Débit maxi.	L/min.	280
- Pression de service	bar - psi	450 - 6526.6
Moteur hydrostatique (1)		
- Type		A cylindrée variable
- Cylindrée mini/maxi	cm ³ /tours	0 à 115
Moteur hydrostatique (2)		
- Type		A cylindrée variable
- Cylindrée mini/maxi	cm ³ /tours	20 à 60
Boîte de vitesses		
- Type		Mécanique à commande hydraulique
- Nombre de vitesses avant		1
- Nombre de marche arrière		1
Inverseur de marche		
		Électromagnétique
Essieu avant		
- Différentiel		Sans arrêt
Essieu arrière		
- Différentiel		Sans arrêt
Roues motrices		
Pneumatiques avant		
- Dimension		500/70 - R24 AGRO-IND RADIAL R-4 (580)
- Pression	bar - psi	4,0 - 58
Pneumatiques arrière		
- Dimension		500/70 - R24 AGRO-IND RADIAL R-4 (580)
- Pression	bar - psi	4,0 - 58
CIRCUIT ÉLECTRIQUE		
Batterie		12 V - 180 Ah - 1000 A EN
Alternateur		
- Type		BOSCH HD 8
Démarrreur		
- Type		12 V - 3,8 kW ISKRA



CIRCUIT DE FREINAGE	
Frein de service	Frein hydraulique assisté
- Type de freins	Multidisque en bain d'huile
- Type de commande	A pédale sur l'essieu antérieur et postérieur
Frein de stationnement	Frein de secours en absence de pression
- Type de freins	Multidisque en bain d'huile
- Type de commande	Électro-hydraulique

BRUIT ET VIBRATION		
Niveau de pression acoustique au poste de conduite LpA (conforme à la norme NF EN 12053)	dB(A)	80 (cabine fermée)
Pression acoustique (conforme à la directive 2009/76)	dB(A)	(cabine fermée) / (cabine ouverte)
Niveau de puissance acoustique garanti dans l'environnement LwA (selon la directive 2000/14/CE modifiée par la directive 2005/88/CE)	dB(A)	105 (mesurée); 105 (garantie)
Niveau sonore en mouvement (conforme à la directive 2009/63)	dB(A)	
Accélération pondérée moyenne sur le corps du conducteur (conforme à la norme NF EN 13059)	m/s ²	0,786
L'accélération pondérée moyenne transmise au système mains/bras du conducteur (conforme à la norme ISO 5349-2)	m/s ²	< 2,5
Vibration siège standard	m/s ²	1,14 (opérateur léger); 0,91 (opérateur lourd)

CIRCUIT HYDRAULIQUE			
Pompe hydraulique principale			
- Type		Pistons à cylindrée variable.	
- Cylindrée	cm ³ - L	85 - 0.085	
- Débit au régime maximum à vide	L/min	180	
- Pression	bar - psi	450 - 6526.71	
Pompe hydraulique secondaire			
- Type		Pompe à engrenages.	
- Cylindrée	cm ³ - L	22,5	
- Débit au régime maximum à vide	L/min	49,5	
- Pression	bar - psi	210	
Filtre			
- Retour	µm	10	
- Aspiration	µm	135	
Électrovannes principales			
- Type		Distributeur	
Pression de service maximum	bar	280	
- Circuit de levage	L/min bar	190 - 145	280 - 4061
- Circuit télescopique	L/min bar	190 - 145	250 - 280/3625.9 - 4061
- Circuit inclinaison	L/min bar	190 - 190	220 - 290/31.90.8 - 4206
- Circuit en option	L/min bar	120-120	280 - 4061
- Circuit de la direction	L/min bar	180	175 - 2538.16
- Circuit frein assisté	bar - psi	25 ÷ 40 - 362.59 ÷ 580.15	

MOUVEMENTS HYDRAULIQUES		
Dispositif avertisseur et limiteur de stabilité longitudinale		Électronique
Mouvements de levage		
- levage à vide	s	8,5
- levage en charge	s	9,3
- descente à vide	s	6,5
- descente en charge	s	5,5
Mouvements télescopiques		
- télescopage à vide	s	7
- télescopage en charge	s	7,5
- rentrée à vide	s	6
- rentrée en charge	s	6,5
Mouvements d'inclinaison		
- arrière à vide	s	3,8
- avant à vide	s	3,6



SPÉCIFICATIONS ET POIDS			
Vitesse de déplacement du chariot télescopique en configuration standard sur sol horizontal (sauf conditions spécifiques)			
Vitesse maximale			
- marche avant à vide	km/h - mph		40 - 24.85
- marche avant avec charge nominale	km/h - mph		10 - 6.21
- recul à vide	km/h - mph		32 - 19.88
- recul avec charge nominale	km/h - mph		10 - 6.21
Accessoire standard	mm - in	1200x200x60 - 47.24x7.87x2.36	
- Masse avec fourches	kg - lb		200 - 440.92
- Poids des fourches (chacune)	kg - lb		78 - 171.96
Capacité nominale avec accessoire standard	kg - lb		6000 - 13227.73
Charge de basculement à portée maximum sur les stabilisateurs	kg - lb		-
Distance du barycentre de la charge au talon des fourches	mm - in		600 - 23.62
Hauteur de levée standard	m - ft		9 - 29.52
Masse du chariot télescopique sans accessoire	kg - lb		-
Masse du chariot télescopique avec accessoire standard			-
- À vide	kg - lb		11400 - 25132.70
- En charge nominale	kg - lb		17400 - 38360.44
Masse par essieu avec accessoire standard (position de transport)			
- avant à vide	kg - lb		4400 - 9700.34
- arrière à vide	kg - lb		7000 - 15432.36
- avant avec charge nominale	kg - lb		-
- arrière avec charge nominale	kg - lb		-
Masse par essieu avec accessoire standard (flèche sortie)			
- Avec charge nominale en marche avant	kg - lb		-
- Avec charge nominale en marche arrière	kg - lb		-
Effort de traction sur le crochet de remorquage	daN - kgf		10000 - 10197
- À vide (dérapage)	daN - kgf		
- En charge nominale (calage transmission)	daN - kgf		
Effort d'extraction avec benne	CBR 1500	daN - kgf	7300 - 7443.92
(selon norme ISO 8313)	CBA 4000	daN - kgf	4370 - 4456.15



PNEUMATIQUES AVANT ET ARRIÈRE

		PRESSION bar (psi)	CHARGE POUR PNEUMATIQUE kg (ft)			
			AVANT À VIDE kg (ft)	ARRIÈRE AVEC CHARGE	RECUL À VIDE kg (ft)	ARRIÈRE AVEC CHARGE
ALLIANCE	500/70 - R24 AGRO-IND RADIAL R-4 (580)	4,0 (58)	2275 (5015.51)		3575 (7881.51)	
MICHELIN	500/70 - R24 IND TL 164A8/B XMCL					
ALLIANCE	17.5 - R25 ALL STEEL RADIAL - GPR (925)					
MITAS	17.5 - R25 EM60 171B					

		PRESSION bar (psi)	CHARGE kg (ft)	PRESSION DE CONTACT AU SOL (kg/cm ²)		SURFACE DE CONTACT AU SOL (kg/cm ²)	
				TERRAIN COMPACT	TERRAIN FRIABLE	TERRAIN COMPACT	TERRAIN FRIABLE
ALLIANCE	500/70 - R24 AGRO-IND RADIAL R-4 (580)	4,0 (58)	925	6,61	1,83	165	596
			1820	7,07	1,96	195	704
			2380	8,69	2,40	305	1105
			5275	8,73	2,42	315	1135
MICHELIN	500/70 - R24 IND TL 164A8/B XMCL		925	6,61	1,83	165	596
			1820	7,07	1,96	195	704
			2380	8,69	2,40	305	1105
			5275	8,73	2,42	315	1135
ALLIANCE	17.5 - R25 ALL STEEL RADIAL - GPR (925)		925	6,61	1,83	165	596
			1820	7,07	1,96	195	704
			2380	8,69	2,40	305	1105
			5275	8,73	2,42	315	1135
MITAS	17.5 - R25 EM60 171B		925	6,61	1,83	165	596
			1820	7,07	1,96	195	704
			2380	8,69	2,40	305	1105
			5275	8,73	2,42	315	1135



DIMENSIONS

	mm	pouces
A	1200	47,24
B	3000	118,11
C	1648	64,88
C1	1511	59,49
D	6106	240,39
D1	5969	235,00
D2	5110	201,18
E	7306	287,64
F	1970	77,56
F1	1970	77,56
G	450	17,72
G1	450	17,72
G2	490	19,29
I	1459	57,44
J	995	39,17
L	60	2,36
N	1891	74,45
O	200	7,87
P2	42°	
P3	23°	
R	4050	159,45
S	8654	340,71
T	4168	164,09
U1	2530	99,61
U2	2670	105,12
V	5492	216,22
V1	1325	52,17
V2	4303	169,41
W	2482	97,72
Y	12°	
Z	138°	

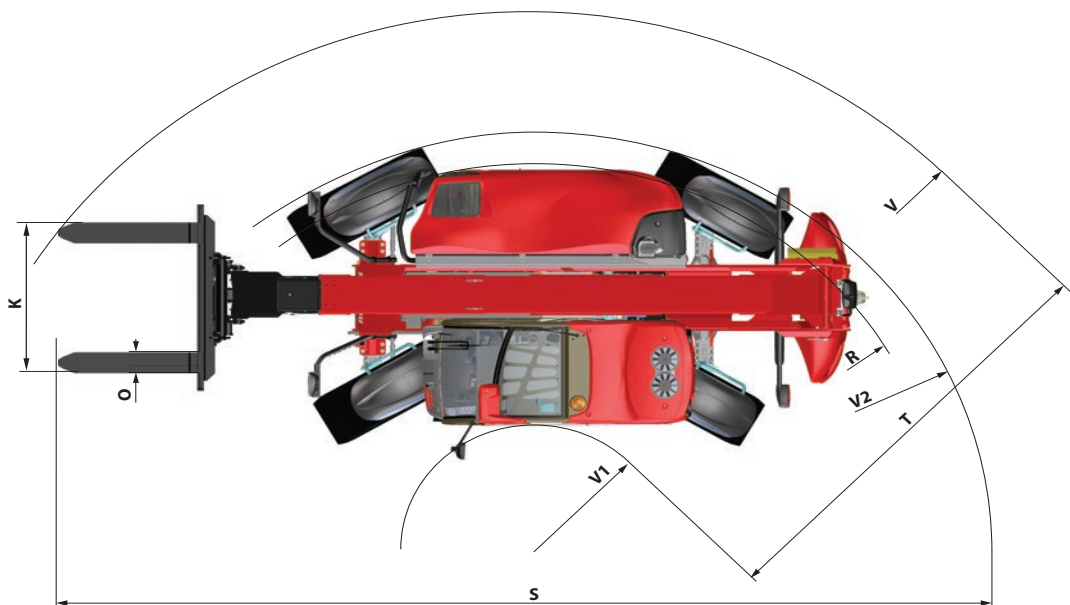
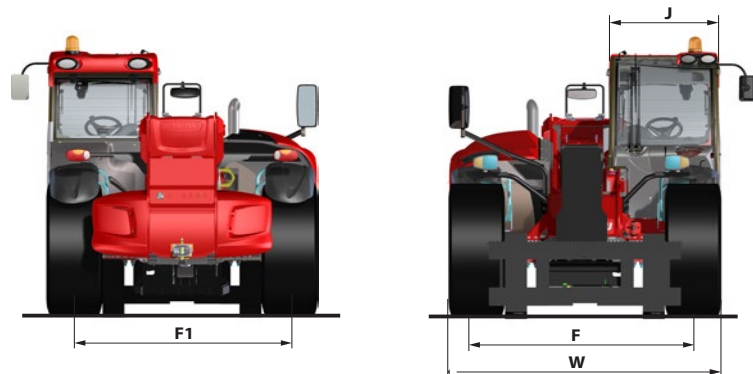
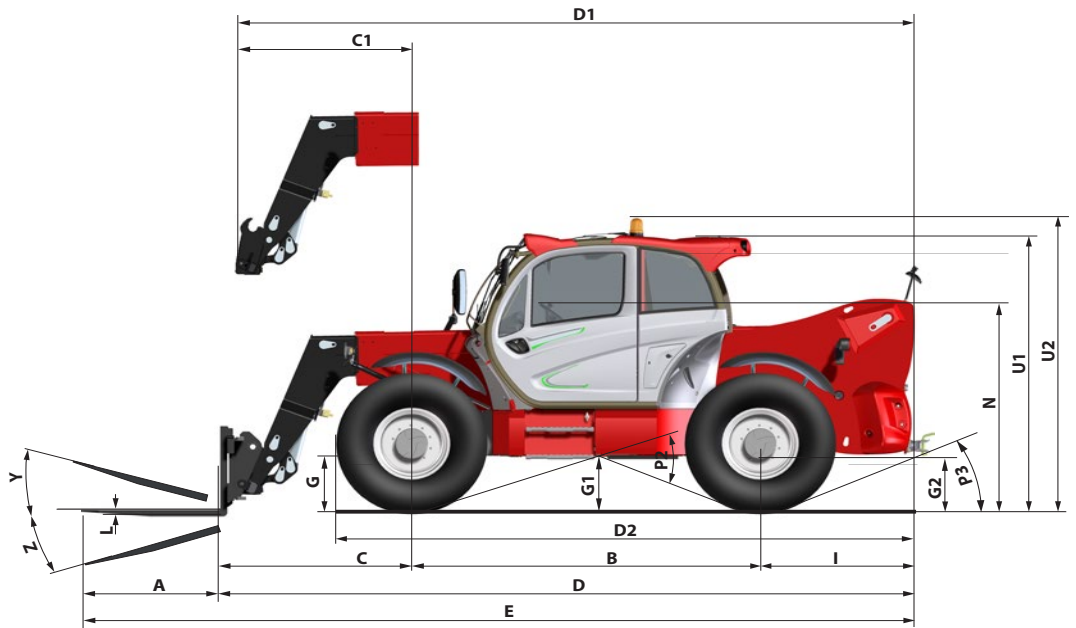
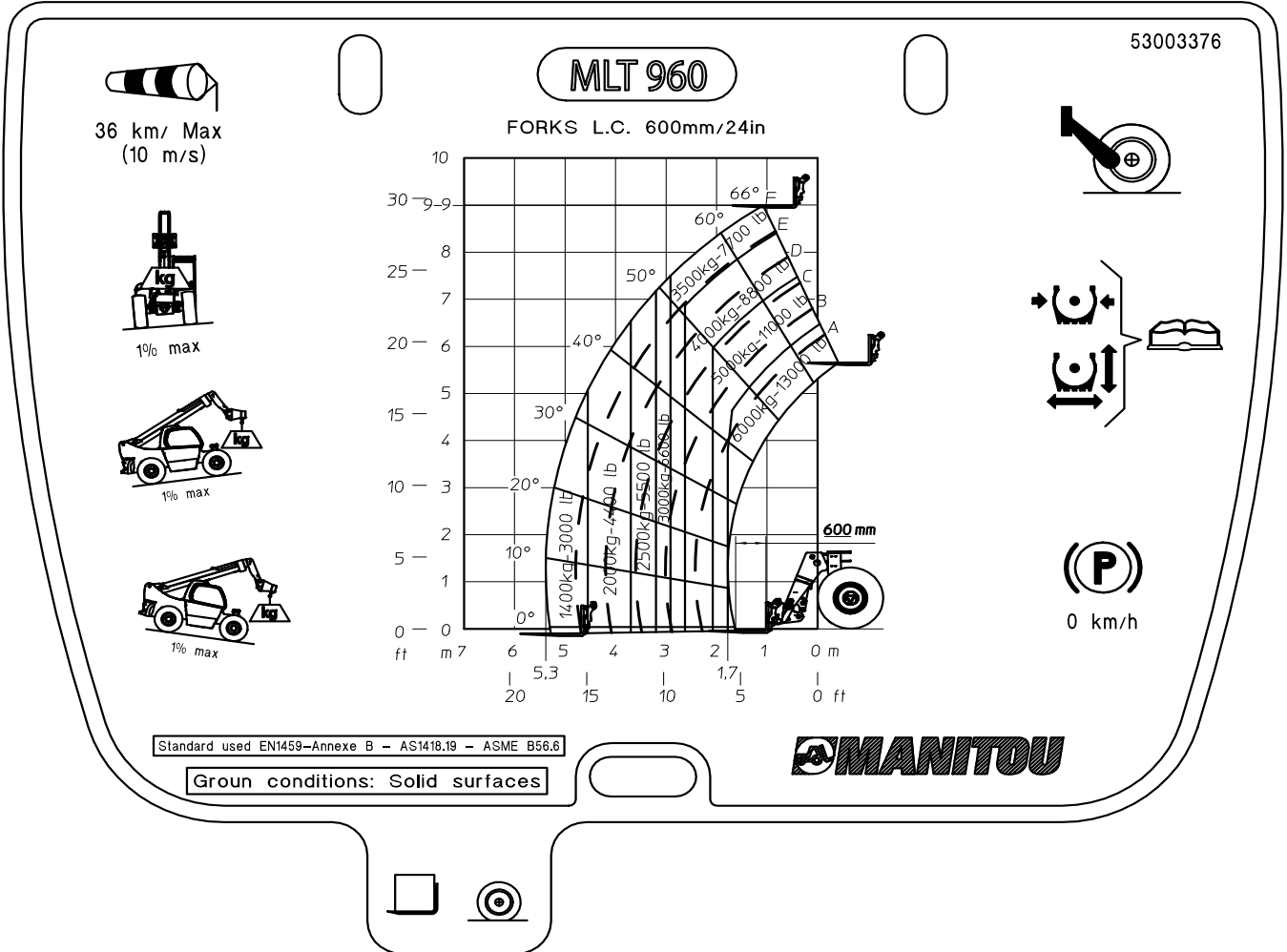




DIAGRAMME DE CHARGE



VISIBILITÉ

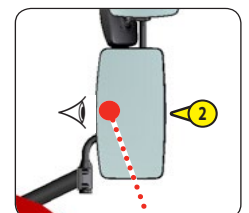
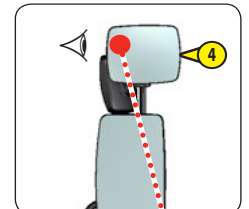
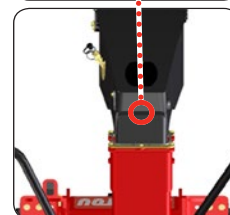
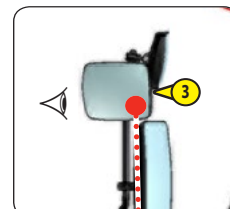
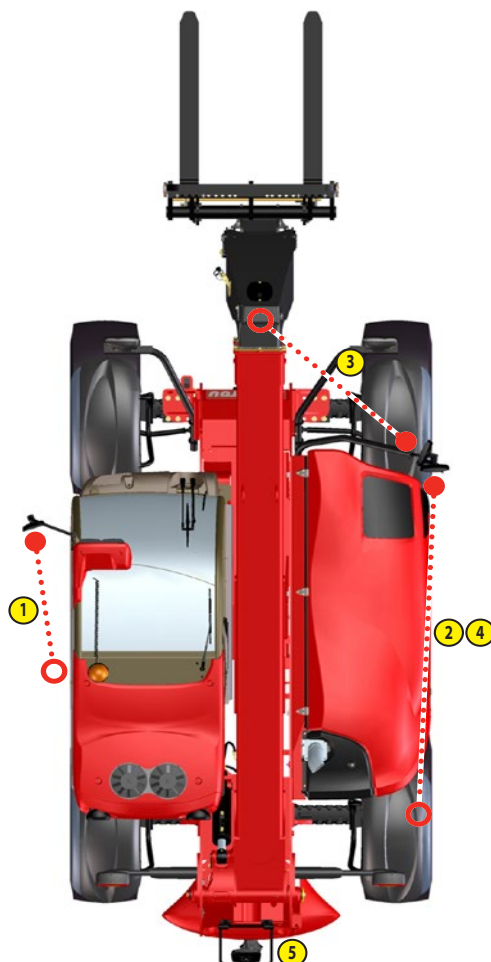
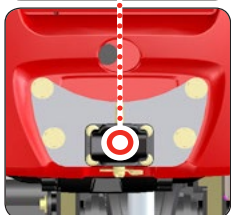
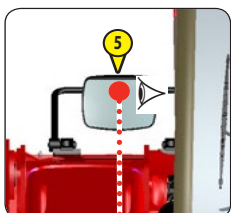
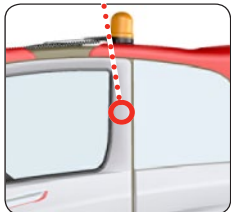
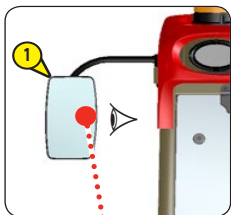
Nos chariots élévateurs sont conformes à la norme européenne EN15830 relative à la visibilité de l'opérateur.

- Respecter les instructions pour optimiser la visibilité de l'opérateur sur la zone de travail (voir: 1 - CONSIGNES ET NORMES DE SÉCURITÉ: CONSIGNES POUR L'OPÉRATEUR: CONSIGNES DE CONDUITE À VIDE ET EN CHARGE D - VISIBILITÉ).

DESCRIPTION ET RÉGLAGE DES RÉTROVISEURS

- 1 - RÉTROVISEUR GAUCHE
- 2 - RÉTROVISEUR PRINCIPAL DROIT
- 3 - RÉTROVISEUR INTERMÉDIAIRE DROIT
- 4 - RÉTROVISEUR SUPÉRIEUR DROIT
- 5 - RÉTROVISEUR ARRIÈRE

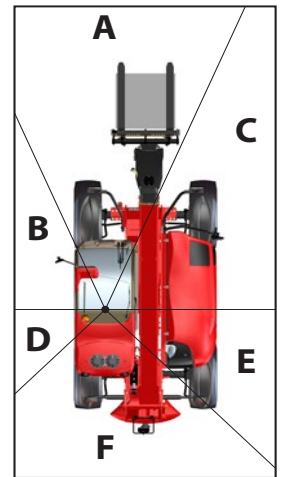
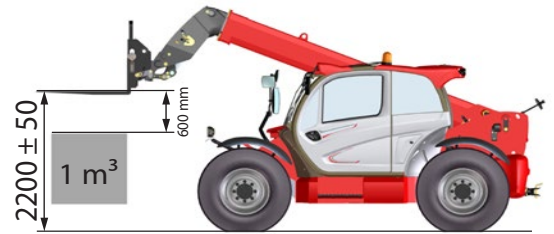
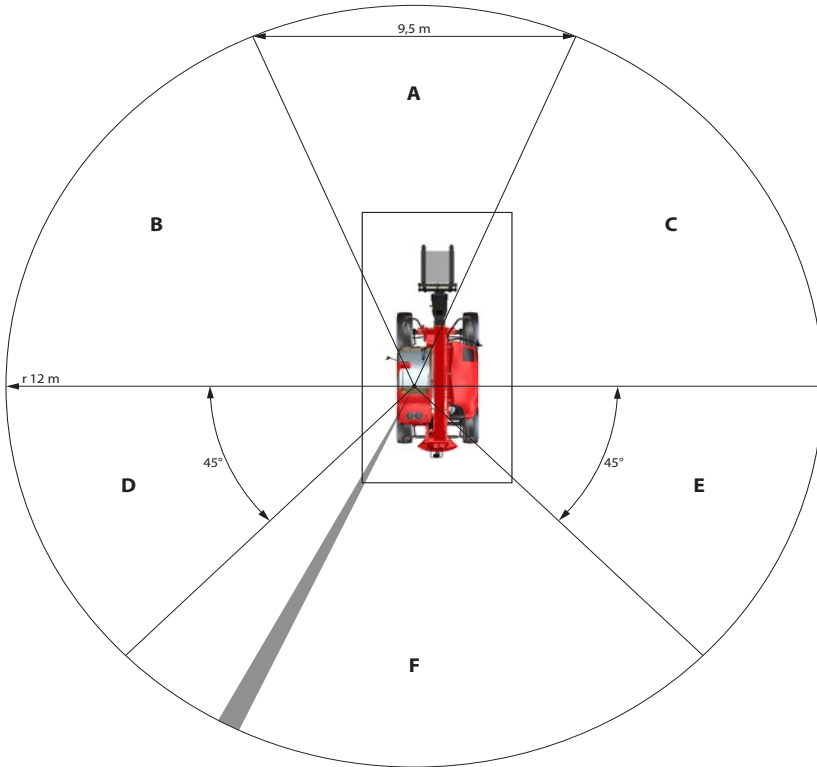
- Placer le chariot télescopique sur un sol horizontal avec le moteur thermique éteint et la flèche rétractée et abaissée au maximum.
- Respecter la position des points de repère ●...○ sur les illustrations, pour visionner et régler correctement les rétroviseurs.



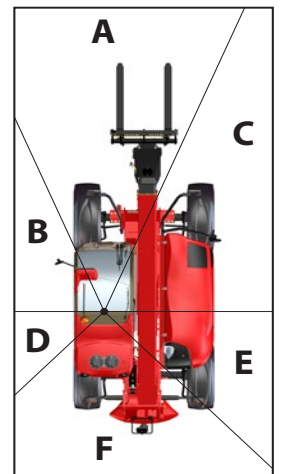
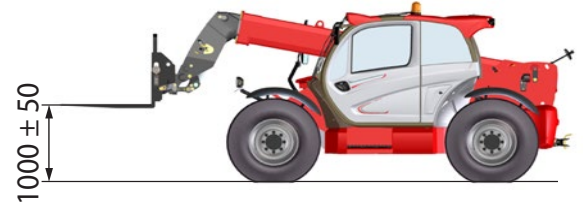
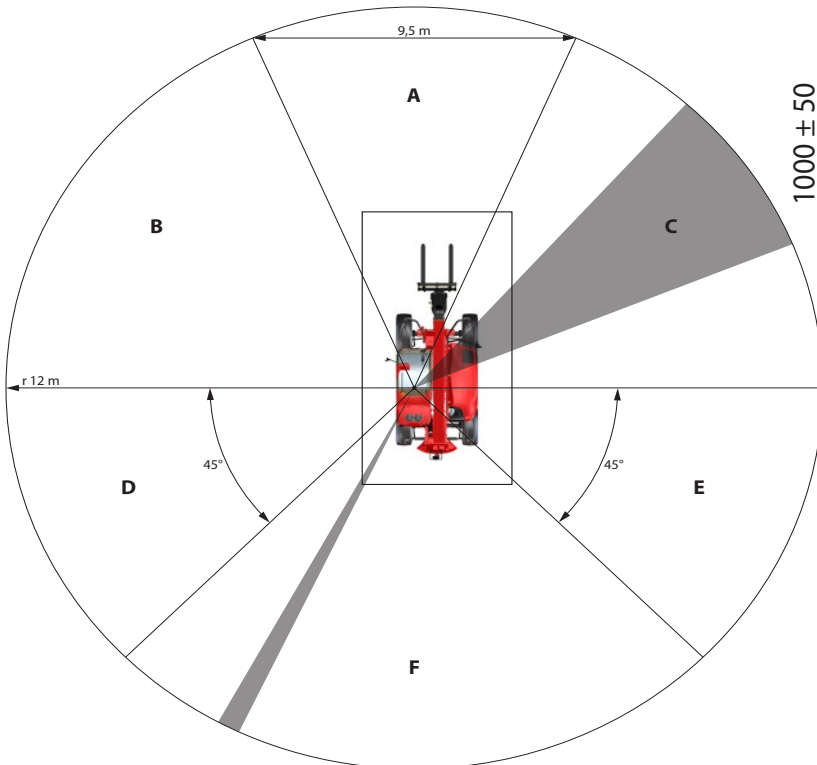
ANGLE MORT DE VISIBILITÉ DIRECTE ET/OU INDIRECT

Conformément à la norme EN15830, les deux schémas indiquent les angles morts sur le cercle d'essai de visibilité (r 12 m) et le contour rectangulaire à 1 m du chariot télescopique.

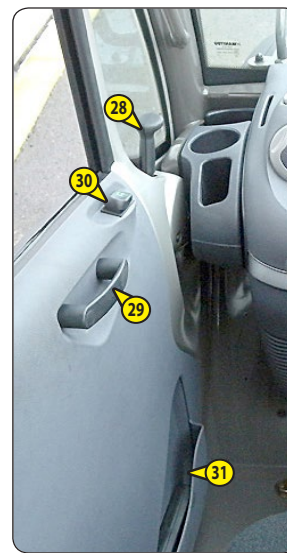
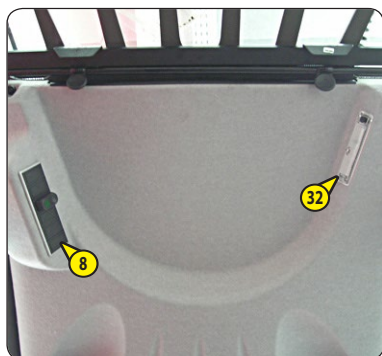
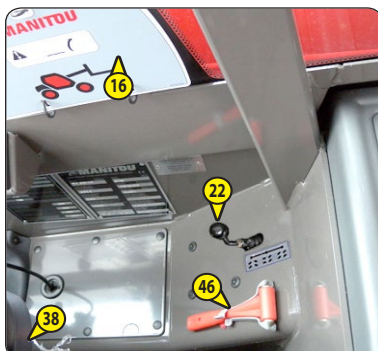
MANUTENTION D'UNE CHARGE SUSPENDUE



CHARGEMENT DE LA REMORQUE



INSTRUMENTS DE CONTRÔLE ET DE COMMANDE

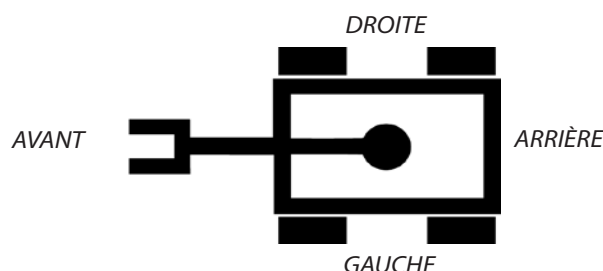




DESCRIPTION

1 - SIÈGE DU CONDUCTEUR	22
2 - CEINTURE DE SÉCURITÉ	24
3 - CONTACTEUR À CLÉ	24
4 - ARRÊT D'URGENCE	24
5 - INTERRUPTEUR BATTERIE	24
6 - INTERFACE HOMME-MACHINE (HMI)	24
7 - DISPOSITIF AVERTISSEUR ET STABILITÉ LONGITUDINALE	37
8 - INTERRUPTEURS	39
9 - FUSIBLES ET RELAIS EN CABINE	40
10 - FUSIBLES ET RELAIS SOUS LE CAPOT MOTEUR	41
11 - CAPTEURS PRÉSENCE PORTE	42
12 - ALLUME-CIGARE	42
13 - COMMUTATEUR D'ÉCLAIRAGE, AVERTISSEUR SONORE ET CLIGNOTANTS	42
14 - COMMUTATEUR D'ESSUIE-GLACE AVANT ET ARRIÈRE	42
15 - CARTE FONCTIONS	42
16 - COMMANDES HYDRAULIQUES	43
17 - PÉDALE D'ACCÉLÉRATEUR	44
18 - PÉDALE DES FREINS DE SERVICE	44
18a - PÉDALE INCHING	44
19 - SÉLECTEUR DE MARCHE AVANT/POINT MORT/ARRIÈRE	44
20 - TRANSMISSION CVT & MODE CONDUITE	45
21 - RÉGULATEUR DU RÉGIME DU MOTEUR THERMIQUE	46
22 - SÉLECTION DE DIRECTION	46
23 - COMMANDE DE CHAUFFAGE	47
24 - COMMANDES DU CLIMATISEUR (OPTION CLIMATISATION)	47
25 - AÉRATEURS DU CHAUFFAGE	47
26 - AÉRATEURS DE DÉGIVRAGE	47
27 - INDICATEUR DE NIVEAU	48
28 - LEVIER D'OUVERTURE DE LA PORTE	48
29 - POIGNÉE DE BLOCAGE DE LA PORTE	48
30 - INTERRUPTEUR LÈVE-VITRE	48
31 - VIDE-POCHES LATÉRAL	48
32 - PLAFONNIER	48
33 - POIGNÉE D'OUVERTURE DE LUNETTE ARRIÈRE	48
34 - LEVIER D'OUVERTURE DE LUNETTE ARRIÈRE	48
35 - POIGNÉE DE RÉGLAGE DU VOLANT	48
36 - FILET PORTE-DOCUMENTS	49
37 - PORTE-OBJETS	49
38 - RÉGLAGE ACCOUDOIR	49
39 - FEUX AVANT	49
40 - FEUX ARRIÈRE	49
41 - CLIGNOTANT	50
42 - RÉTROVISEUR INTERNE (OPTION)	50
43 - BLOCAGE DE SÉCURITÉ FLÈCHE	50
44 - ÉCLAIRAGE DU TABLIER D'IMMATRICULATION	50
45 - PLAQUE D'IMMATRICULATION	50
46 - SORTIE DE SECOURS	50

REMARQUE: Tous les termes tels que: DROITE, GAUCHE, AVANT, ARRIÈRE s'entendent pour un observateur assis au poste de conduite et regardant devant lui.



1 - SIÈGE CONDUCTEUR

SIÈGE CONDUCTEUR STANDARD

POUR UN MEILLEUR CONFORT, CE SIÈGE POSSÈDE DIFFÉRENTS RÉGLAGES.

RÉGLAGE EN HAUTEUR DE L'ASSISE

- S'asseoir correctement sur le siège.
- Tourner la poignée 1 suivant la hauteur désirée, dans le sens horaire pour le monter, dans le sens contraire des aiguilles d'une montre pour le descendre, en s'assurant que le voyant 2 soit toujours visible.
- Si le voyant 2 est rouge, réajuster la hauteur.

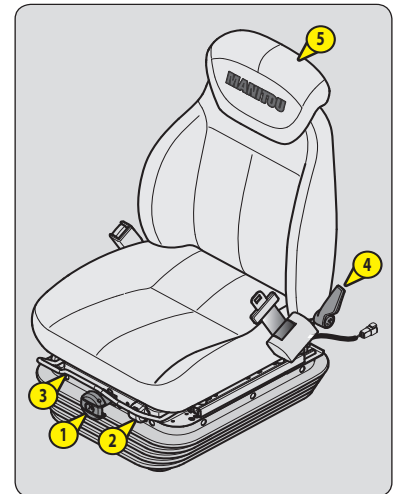
REMARQUE: le siège est conçu de manière à ne nécessiter aucun réglage lié au poids du conducteur.

RÉGLAGE AVANT ARRIÈRE

- Tirer la manette 3 vers le haut.
- Faire coulisser le siège à la position désirée.
- Relâcher la manette et s'assurer de son verrouillage.

RÉGLAGE DE L'INCLINAISON DU DOSSIER

- Maintenir le dossier, pousser la manette 4 vers l'arrière et incliner le dossier dans la position désirée.



⚠ IMPORTANT ⚠

En cas de non-maintien du dossier pendant le réglage, il bascule complètement vers l'avant.

REPOSE-TÊTE

- Le repose-tête 5 est réglable en hauteur en le tirant vers le haut (les crans sont audibles) jusqu'en butée.
- Le repose-tête peut être ôté en exerçant une traction plus importante pour sauter la butée.

SIÈGE DU CONDUCTEUR PNEUMATIQUE BASSE FRÉQUENCE (OPTION)

POUR UN MEILLEUR CONFORT, CE SIÈGE POSSÈDE DIFFÉRENTS RÉGLAGES.

RÉGLAGE EN HAUTEUR DE L'ASSISE

- S'asseoir correctement sur le siège.
- Mettre le contact électrique sur le chariot télescopique.
- Tirer ou appuyer sur le levier 1 suivant la hauteur désirée, en s'assurant que le voyant vert 2 soit toujours visible.
- Si le voyant 2 est rouge, réajuster la hauteur.

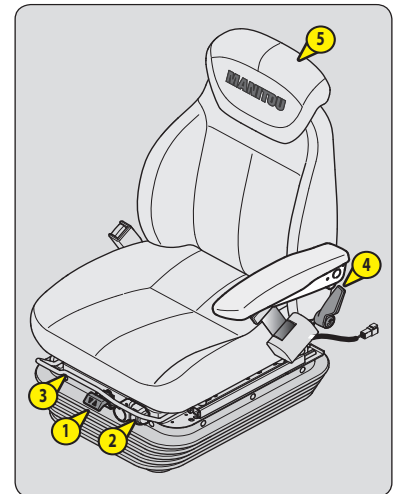
REMARQUE: le siège est conçu de manière à ne nécessiter aucun réglage lié au poids du conducteur.

RÉGLAGE AVANT ARRIÈRE

- Tirer la manette 3 vers le haut.
- Faire coulisser le siège à la position désirée.
- Relâcher la manette et s'assurer de son verrouillage.

RÉGLAGE DE L'INCLINAISON DU DOSSIER

- Maintenir le dossier, pousser la manette 4 vers l'arrière et incliner le dossier dans la position désirée.



⚠ IMPORTANT ⚠

En cas de non-maintien du dossier pendant le réglage, il bascule complètement vers l'avant.

REPOSE-TÊTE

- Le repose-tête 5 est réglable en hauteur en le tirant vers le haut (les crans sont audibles) jusqu'en butée.
- Le repose-tête peut être ôté en exerçant une traction plus importante pour sauter la butée.

SIÈGE DU CONDUCTEUR PNEUMATIQUE (OPTION)

POUR UN MEILLEUR CONFORT, CE SIÈGE POSSÈDE DIFFÉRENTS RÉGLAGES.

RÉGLAGE EN HAUTEUR DE L'ASSISE

- S'asseoir correctement sur le siège.
- Mettre le contact électrique sur le chariot télescopique.
- Tirer ou appuyer sur le levier 1 suivant la hauteur désirée, en s'assurant que le voyant vert 2 soit toujours visible.
- Si le voyant 2 est rouge, réajuster la hauteur.

REMARQUE: le siège est conçu de manière à ne nécessiter aucun réglage lié au poids du conducteur.

RÉGLAGE AVANT ARRIÈRE

- Pivoter la manette 3 vers le haut.
- Faire coulisser le siège à la position désirée.
- Relâcher la manette et s'assurer de son verrouillage.

AMORTISSEUR HORIZONTAL

Dans certaines conditions (ex. Conduite avec une remorque) il est conseillé d'utiliser l'amortisseur horizontal. Le siège du conducteur peut ainsi mieux amortir les à-coups dans le sens de la marche.

- Pivoter la manette 3 vers le bas pour verrouiller l'amortisseur horizontal.

RÉGLAGE DE L'INCLINAISON DU DOSSIER

- Maintenir le dossier, pousser la manette 4 vers l'arrière et incliner le dossier dans la position désirée.

⚠ IMPORTANT ⚠

En cas de non-maintien du dossier pendant le réglage, il bascule complètement vers l'avant.

REPOSE-TÊTE

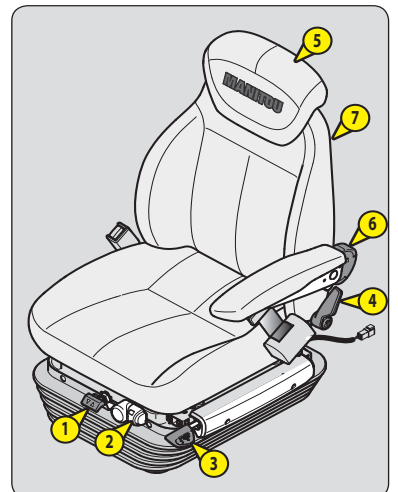
- Le repose-tête 5 est réglable en hauteur en le tirant vers le haut (les crans sont audibles) jusqu'en butée.
- Le repose-tête peut être ôté en exerçant une traction plus importante pour sauter la butée.

RÉGLAGE LOMBAIRE

- Tourner la poignée 6 dans le sens contraire des aiguilles d'une montre pour choisir l'une des 5 positions de soutien lombaire.

CHAUFFAGE DU SIÈGE

- L'interrupteur 7 permet le chauffage du coussin d'assise et du dossier.



2 - CEINTURE DE SÉCURITÉ

⚠ IMPORTANT ⚠

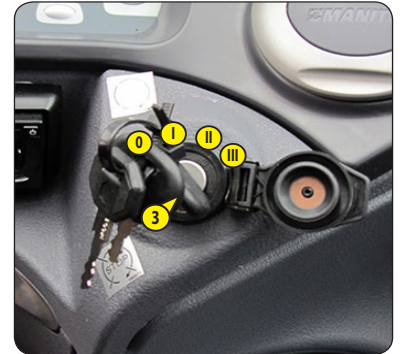
En aucun cas vous ne devez utiliser le chariot télescopique si la ceinture de sécurité est défectueuse (fixation, verrouillage, coutures, déchirures, etc.). Réparer ou remplacer immédiatement la ceinture de sécurité.

- Asseyez-vous correctement sur le siège.
- Vérifier que la ceinture de sécurité n'est pas torsadée.
- Passer la ceinture au niveau du bassin.
- Attacher la ceinture de sécurité et contrôler son verrouillage.
- Ajuster la ceinture à votre corpulence sans comprimer votre bassin et sans jeu excessif.

3 - CONTACTEUR À CLÉ

Ce contacteur possède 5 positions:

- P - Non utilisée.
- O - Coupure du contact électrique et arrêt du moteur thermique.
- I - Contact électrique + préchauffage.
- II - Non utilisé.
- III - Démarrage et retour en position I dès relâchement de la clé.



4 - ARRÊT D'URGENCE

En cas de danger, il permet de forcer la transmission au neutre et de couper tous les mouvements hydrauliques.

⚠ IMPORTANT ⚠

Attention à l'arrêt brutal des mouvements hydrauliques en cas d'utilisation de ce bouton. Si possible stopper le chariot télescopique avant l'utilisation de l'arrêt d'urgence.

- Tourner le bouton pour le désactiver.
- Redémarrer le chariot télescopique pour rétablir les conditions d'utilisation normales.



5 - INTERRUPTEUR BATTERIE

Permet d'isoler rapidement la batterie en cas d'intervention sur le circuit électrique ou en cas de soudure, par exemple.

⚠ IMPORTANT ⚠

Actionner le disjoncteur de batterie 30 secondes au minimum après avoir coupé le contact électrique à l'aide de la clé contact.



6 - INTERFACE HOMME-MACHINE (HMI)

- 6A - PRÉSENCE OPÉRATEUR
- 6B - TABLEAU DES INSTRUMENTS DE CONTRÔLE
- 6C - TABLEAU DES BOUTONS ET CLAVIER
- 6D - AFFICHEUR

MISE À JOUR: Pour tirer le meilleur de l'Interface Homme-Machine du chariot télescopique, consulter le concessionnaire pour bénéficier de la dernière version du logiciel disponible.



6A - PRÉSENCE OPÉRATEUR

La présence du conducteur est confirmée quand ce dernier est assis comme il se doit sur son siège et que la portière de la cabine est fermée.

- C'est seulement à partir de ce moment que le chariot télescopique est opérationnel: l'opérateur peut effectuer les mouvements hydrauliques et déplacer le chariot télescopique.

6B - TABLEAU DES INSTRUMENTS DE CONTRÔLE



A - COMPTEUR DE TOURS

B - NIVEAU CARBURANT

Le voyant jaune B1 allumé indique que l'on est en réserve et que le temps d'utilisation est limité.

C - INDICATEUR DE STABILITÉ LONGITUDINAL

Voir: 2 - DESCRIPTION: 7 - DISPOSITIF SIGNALISATION ET LIMITEUR DE STABILITÉ LONGITUDINAL.

D - INDICATEUR MARCHE AVANT/POINT MORT/ARRIÈRE

Voir: 2 - DESCRIPTION: 20 - SÉLECTEUR DE MARCHE AVANT/POINT MORT/MARCHE ARRIÈRE.

E - VOYANTS VERTS DE DIRECTION

Pendant l'utilisation des clignotants ou des feux de détresse, un signal sonore alterné est émis simultanément au clignotement des indicateurs de direction.

F - VOYANTS VERTS D'ALIGNEMENT DES ROUES

Voir: 2 - DESCRIPTION: 22 - SÉLECTION DE DIRECTION.

G - VOYANT DIGICODE

Ce voyant clignotant indique que le digicode est activé (voir: 2 - DESCRIPTION: 6D - AFFICHEUR).

H - VOYANT NIVEAU ET TEMPÉRATURE DE L'EAU DANS LE MOTEUR THERMIQUE

MOTEUR FROID: Si le voyant H1 s'allume pendant le fonctionnement du chariot télescopique, cela indique un niveau du liquide de refroidissement trop bas. Couper immédiatement le moteur thermique et contrôler le niveau.

MOTEUR CHAUD: Si le voyant H1 s'allume pendant le fonctionnement du chariot télescopique, cela indique une température élevée et un niveau trop bas du liquide de refroidissement. Arrêter immédiatement le moteur thermique et rechercher l'origine de la panne dans le circuit de refroidissement.



VOYANT PANNE GRAVE

Le voyant allumé indique un dysfonctionnement grave qui peut compromettre la sécurité du chariot télescopique ou de l'opérateur. Éteindre le chariot télescopique et consulter les codes d'erreur (voir: 2 - DESCRIPTION: 6D - AFFICHEUR: PAGE-ÉCRAN DES MENUS).



VOYANT VERT FEUX DE CROISEMENT



VOYANT BLEU FEUX DE CROISEMENT



VOYANT ENGORGEMENT FILTRE DE L'EAU

Le voyant s'allume quand la cartouche du filtre de l'air est engorgée. L'allumage fixe de ce voyant indique la nécessité de remplacer la cartouche. Éteindre le chariot télescopique et effectuer les réparations nécessaires (voir: 3 - MAINTENANCE: TABLEAU DE MAINTENANCE).



VOYANT D'ENGORGEMENT DU FILTRE À HUILE DE RETOUR HYDRAULIQUE

Le voyant s'allume quand la cartouche du filtre à l'huile de retour est engorgée. L'allumage fixe de ce voyant indique la nécessité de remplacer la cartouche. Éteindre le chariot télescopique et effectuer les réparations nécessaires (voir: 3 - MAINTENANCE: TABLEAU DE MAINTENANCE).

REMARQUE: Ce voyant pourrait s'allumer au démarrage du chariot télescopique; il s'éteindra quand l'huile hydraulique aura atteint sa température de fonctionnement.



VOYANT PANNE FREIN ASSISTÉ

Si le voyant s'allume pendant le fonctionnement du chariot télescopique, éteindre le moteur thermique et rechercher la cause (fuite éventuelle, etc...).



VOYANT NIVEAU HUILE DES FREINS OU PANNE FREIN ASSISTÉ

Si le voyant s'allume pendant le fonctionnement du chariot télescopique, éteindre immédiatement le moteur thermique et vérifier le niveau de l'huile des freins. En cas de diminution anormale du niveau, consulter le concessionnaire.



VOYANT DE TEMPÉRATURE ÉLEVÉE DES GAZ D'ÉCHAPPEMENT

Le voyant s'allume pendant le fonctionnement du chariot télescopique pour indiquer une température élevée des gaz d'échappement.



VOYANT PRÉSENCE EAU DANS LE PRÉ-FILTRE DU CARBURANT

Le voyant s'allume en présence d'eau dans le pré-filtre du carburant. Arrêter le chariot télescopique et effectuer les réparations nécessaires (voir: 3 - MAINTENANCE: TABLEAU DE MAINTENANCE).



VOYANT DE PRÉCHAUFFAGE AUTOMATIQUE DU MOTEUR THERMIQUE

Ce voyant s'allume et doit s'éteindre quand le préchauffage est terminé. Si ce voyant s'allume pendant le fonctionnement du chariot télescopique, couper immédiatement le moteur thermique et rechercher la cause.



VOYANT DE PRESSION DE L'HUILE DU MOTEUR THERMIQUE

Si le voyant s'allume pendant le fonctionnement du chariot télescopique, éteindre immédiatement le moteur thermique et rechercher la cause (contrôler le niveau d'huile dans le carter du moteur).



VOYANT PROBLÈME MOTEUR THERMIQUE

Si le voyant s'allume pendant le fonctionnement du chariot télescopique, éteindre le moteur thermique et rechercher la cause (fuite éventuelle, etc...).

REMARQUE: Ce voyant s'allume dès que la clé de contact électrique est en position I et jusqu'à la mise en route du moteur thermique.



VOYANT CHARGE BATTERIE

Si le voyant s'allume pendant le fonctionnement du chariot télescopique, couper immédiatement le moteur thermique et vérifier le circuit électrique et la courroie de l'alternateur.



VOYANT VERT MODE "AVANCEMENT PROGRESSIF" DE LA TRANSMISSION

Le voyant s'allume quand le mode de la transmission est utilisé avec "AVANCEMENT PROGRESSIF" (voir: 2 - DESCRIPTION: 6C - TABLEAU DES BOUTONS ET CLAVIER).



VOYANT DE LA PRESSION DANS LA BOÎTE DE VITESSES

Le voyant s'allume en cas de baisse de pression anormale, dans la boîte de vitesses. Éteindre le chariot télescopique et rechercher la cause (ex: niveau insuffisant d'huile dans la boîte de vitesses, fuite interne dans la boîte de vitesses, etc.).



VOYANT DE LA TEMPÉRATURE DE L'HUILE POUR LA BOÎTE DE VITESSES

Le voyant s'allume quand la température de l'huile de la boîte de vitesses est irrégulièrement élevée. Dans ce cas, régler le sélecteur de marche au point mort et laisser tourner le moteur thermique au ralenti pendant quelques minutes; si le voyant reste allumé, éteindre le chariot télescopique et consulter le concessionnaire.

REMARQUE: La surchauffe anormale de l'huile peut être liée à un usage incorrect des rapports de la boîte de vitesses (voir: 2 - DESCRIPTION: 21 - SÉLECTEUR DE VITESSE).



VOYANT DE FREIN DE STATIONNEMENT

Le voyant allumé indique que le frein de stationnement est enclenché.

Le voyant clignotant indique une panne (voir: 2 - DESCRIPTION: 6D - AFFICHEUR: PAGE-ÉCRAN DES MENUS).



VOYANT DE NEUTRALISATION DES MOUVEMENTS HYDRAULIQUES

Le voyant s'allume pendant l'exclusion des commandes hydrauliques et au moment de la demande d'inhibition des commandes hydrauliques.

REMARQUE: En voyageant sur route, il est fortement conseillé de bloquer tous les mouvements hydrauliques.

6C - TABLEAU DES BOUTONS ET CLAVIER



Chaque pression de l'un des boutons génère un bip sonore.



MODE "GODET"

Voir: 2 - DESCRIPTION: 7 - DISPOSITIF SIGNALISATION ET LIMITEUR DE STABILITÉ LONGITUDINAL.



MODE "ECO"

Voir: 2 - DESCRIPTION: 20 - TRANSMISSION CVT & MODE DE CONDUITE



MODE "CHARGE SUSPENDUE"

Voir: 2 - DESCRIPTION: 7 - DISPOSITIF SIGNALISATION ET LIMITEUR DE STABILITÉ LONGITUDINAL.



SUSPENSION FLÈCHE EN OPTION

Voir: 2 - DESCRIPTION: DESCRIPTION ET UTILISATION DES OPTIONS.



BRANCHEMENT HYDRAULIQUE FACILE EN OPTION DE LA ACCESSOIRE (EASY CONNECT)

Voir: 2 - DESCRIPTION: DESCRIPTION ET UTILISATION DES OPTIONS.



FEUX ANTI-BROUILLARD ARRIÈRE EN OPTION

Fonctionnent seulement si les feux de croisement ou les feux de route sont allumés. Le voyant allumé indique son utilisation.



PHARES DE TRAVAIL AVANT EN OPTION



GYROPHARE

REMARQUE: Sauf en cas d'urgence, il est conseillé de désactiver le gyrophare quand le moteur thermique est éteint pour éviter de décharger complètement la batterie.



AFFICHAGE DE LA PAGE-ÉCRAN DES MENUS

Le voyant clignotant indique une panne (voir: 2 - DESCRIPTION: 6D - AFFICHEUR: PAGE-ÉCRAN DES MENUS).



ANNULATION OU RETOUR EN ARRIÈRE



VALIDATION



TEST DU DISPOSITIF AVERTISSEUR ET LIMITEUR DE STABILITÉ LONGITUDINALE

Voir: 2 - DESCRIPTION: 7 - DISPOSITIF SIGNALISATION ET LIMITEUR DE STABILITÉ LONGITUDINAL.



INVERSION VENTILATEUR

Permet de nettoyer le faisceau du radiateur et la grille du capot moteur en inversant le flux de l'air.

Le bouton s'allume fixe quand le mode automatique est activé.

⚠ IMPORTANT ⚠

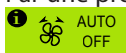
Pendant l'utilisation, faire attention au risque de projection de matériel pendant la phase de nettoyage des grilles. Utiliser des lunettes de protection appropriées.

- Par une brève pression du bouton, un cycle unitaire d'inversion du ventilateur démarre.

- En cas d'intervalle trop bref entre deux demandes de cycles unitaires d'inversion du ventilateur, la page-écran s'affiche.



- Par une pression longue du bouton, l'inversion automatique du ventilateur s'active toutes les 3 minutes, la page-écran



s'affiche.

- Par une pression brève du bouton, l'inversion automatique du ventilateur s'arrête, les pages-écrans s'affichent



FREIN DE STATIONNEMENT MANUEL

Le frein de stationnement manuel ou automatique (configuration prédéfinie) peut être paramétré à l'aide du menu OPT dans la page-écran des menus.



FEUX DE DÉTRESSE

Cet interrupteur permet, également avec le moteur thermique éteint, d'allumer simultanément les deux clignotants.

REMARQUE: Sauf en cas d'urgence, il est conseillé de désactiver le gyrophare quand le moteur thermique est éteint pour éviter de décharger complètement la batterie.



BLOPAGE DES COMMANDES HYDRAULIQUES



COMMANDES HYDRAULIQUES DISPONIBLES (configuration prédéfinie)



INCLINAISON BLOQUÉE



COMMANDES HYDRAULIQUES BLOQUÉES

• REMARQUE: En circulation routière, il faut bloquer tous les mouvements hydrauliques.

Presser le bouton ou pour afficher le ou les modes disponibles, la première page-écran qui s'affiche est le contraire du mode activé.

CHANGEMENT DE MODE								
	→	Presser	→		→	Envoi	→	
						Annuler		
	→	Presser	→		→	Envoi	→	
						Annuler		
	→	Presser	→		→	Envoi	→	
						Annuler		

6D - AFFICHEUR



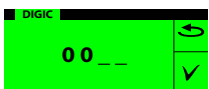
ÉCRAN ÉTEINT

Chariot élévateur arrêté sans contact électrique et sans opérateur.



PAGE-ÉCRAN LOGO

Initialisation du système en cours, l'affichage de cette page-écran génère une alarme sonore. En cas d'affichage permanent, consulter le concessionnaire.



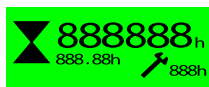
PAGE-ÉCRAN DIGICODE

Comme configuration prédéfinie, le digicode n'est pas activé, il peut être activé au moyen du menu OPT dans la page-écran des menus. L'affichage de cette page-écran génère une alarme sonore.

- Activer le contact électrique sur le chariot télescopique. Taper le code (0000 comme configuration prédéfinie) à l'aide du

clavier et confirmer avec le bouton de validation . Passage automatique au caractère successif.

REMARQUE: Le code peut être modifié dans le menu "OPT" (voir: "PAGE-ÉCRAN DES MENUS").



PAGE-ÉCRAN COMPTEUR HORAIRE

Avec l'opérateur présent dans la cabine et le tableau de bord allumé, la page-écran montre le nombre total d'heures de travail [888888h], le nombre d'heures journalières [888.88h] et le nombre d'heures avant la prochaine intervention de maintenance importante [888h].


MISE À ZÉRO DU COMPTEUR JOURNALIER

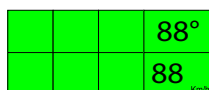
- L'autorisation de cette fonction peut être paramétrée au moyen du menu "OPT" ou "XPRT" (voir: "PAGE-ÉCRAN DES MENUS").

REMARQUE: L'autorisation de cette fonction peut être paramétrée au moyen du menu "OPT" dans la page-écran des menus.

RAMENER À 500H LE COMPTEUR DE MAINTENANCE

- Ramener à 500 heures le compteur de maintenance au moyen du menu "XPRT" (voir: "PAGE-ÉCRAN DES MENUS").

REMARQUE: Il est possible d'afficher la page-écran du compteur horaire à l'aide du bouton  depuis la page-écran opérationnelle.



PAGE-ÉCRAN OPÉRATIONNELLE

La page-écran montre l'état opérationnel du chariot télescopique (les pages-écrans peuvent être différentes en fonction des modalités de fonctionnement).

1		Jauge de niveau additif DEF (Fluide pour système d'après-traitement gaz d'échappement) Indicateur clignotant: niveau additif < 10 % (voir: PAGE-ÉCRAN D'AIDE & PAGE-ÉCRAN DES PANNES).
1		Page-écran blanche.
		Aucune fonction débloquée et au moins une fonction bloquée (voir page-écran prédéfinie).
		Au moins une fonction débloquée (voir page-écran prédéfinie).
2		Page-écran blanche.
		Circuit accessoire bloqué.
		Page-écran clignotante. Circuit accessoire en mode continu requis non activé.
		Page-écran fixe. Circuit accessoire en mode continu activé
3		Page-écran blanche.
		Panne dans le vérin de blocage de l'essieu arrière.
		Oscillation de l'essieu arrière bloquée. (voir: 2 - DESCRIPTION: 8 - INTERRUPTEURS: "Rétablissement translation machine").
		Page-écran clignotante. Suspension flèche requise non activée.
		Page-écran fixe. Suspension flèche activée.

4		Angle de levage de la flèche en degrés.
		Erreur dans le capteur de l'angle de levage (voir: "PAGE-ÉCRAN DES MENUS" / XPRT / CALIB > BOOM)
5		Page-écran blanche.
		Clé de maintenance.
6		Page-écran blanche.
		Régénération automatique du filtre à particules d'échappement désactivé (voir: 8 - INTERRUPTEURS).
		Niveau de suie élevé ou très élevé (voir: 8 - INTERRUPTEURS).
		Panne du système d'après-traitement des gaz d'échappement (voir: PAGE-ÉCRAN D'AIDE & PAGE-ÉCRAN DES PANNES)
7		Page-écran blanche.
		Transmission bloquée au point mort, présence de l'opérateur non validée.
		OPTION Mode de la transmission avec "avancement progressif" pour marche avant et arrière.
8		Vitesse de déplacement du chariot télescopique en km/h.
		Panne dans le capteur de vitesse de déplacement du chariot télescopique (consulter le concessionnaire).
		Pas utilisé
		Pas utilisé



ÉCRANS D'AIDE

Une de ces pages-écrans s'affiche pour informer l'opérateur des opérations à effectuer dans la configuration actuelle, l'affichage de cette page-écran génère un bip d'alarme sonore.

	Maintenance nécessaire (voir: 3 - MAINTENANCE D - TOUTES LES 500 HEURES DE FONCTIONNEMENT).		Niveau de suie élevé en mode de régénération automatique du filtre à particules des fumées d'échappement activée (voir: 2 - DESCRIPTION: 8 - INTERRUPTEURS).
	Maintenance successive en heures (voir: 3 - MAINTENANCE: D - TOUTES LES 500 HEURES DE FONCTIONNEMENT).		Niveau de suie élevé en mode de régénération automatique du filtre à particules des fumées d'échappement désactivée (voir: 2 - DESCRIPTION: 8 - INTERRUPTEURS).
	Fermer la porte.		Niveau de suie modéré en mode de régénération automatique du filtre à particules des fumées d'échappement activée (voir: 2 - DESCRIPTION: 8 - INTERRUPTEURS).
	Vitesse excessive.		Niveau de suie modéré en mode de régénération automatique du filtre à particules des fumées d'échappement désactivée (voir: 2 - DESCRIPTION: 8 - INTERRUPTEURS).
	Vitesse excessive.		Régénération du filtre à particules des fumées d'échappement "chariot télescopique stationné" en cours (voir: 3 - MAINTENANCE: 1 - MAINTENANCE OCCASIONNELLE).
	Baisser la flèche.		Condition non satisfaisante pour la régénération du filtre à particules des fumées d'échappement "chariot télescopique stationné" en cours (voir: 3 - MAINTENANCE: MAINTENANCE OCCASIONNELLE).
	Utilisation du circuit accessoire en mode continu et indication du flux hydraulique.		La demande d'activation du mode de travail ou demande d'enregistrement de Configurations Mode de travail s'avère impossible
	Passer de nouveau le sélecteur de marche au point mort.		Régénération automatique du filtre à particules des fumées d'échappement activé (voir: 2 - DESCRIPTION: 8 - INTERRUPTEURS).
	Lampe de signalisation défectueuse.		Régénération automatique du filtre à particules des fumées d'échappement désactivée (voir: 2 - DESCRIPTION: 8 - INTERRUPTEURS).
	Surchauffe ordinateur (consulter le concessionnaire).		Le niveau d'additif DEF est bas (Voir paragraphe successif: RÉDUCTION DE PUISSANCE DU SYSTÈME SCR).
	Panne de l'ordinateur (consulter le concessionnaire).		Système de contrôle émission des gaz d'échappement et réduction de puissance du système SCR: Niveau 1 (Voir paragraphe successif: RÉDUCTION DE PUISSANCE DU SYSTÈME SCR).
	Présence de l'opérateur non détectée (voir: 2 - DESCRIPTION: 6 - INTERFACE HOMME-MACHINE (IHM).		Machine inclinée latéralement de plus de $\pm 3^\circ$ (voir: 2 - DESCRIPTION: 8 - INTERRUPTEURS: "Rétablissement translation machine")
	Frein de stationnement serré.		Machine inclinée en avant de plus de $\pm 4^\circ$
	Dépressurisation de la accessoire hydraulique en cours.		Vitesse limitée à ± 1 km/h. (voir: 2 - DESCRIPTION: 8 - INTERRUPTEURS: "Rétablissement translation machine")
	Dépressurisation de la accessoire hydraulique en cours.		La demande d'activation du mode de travail ou de réglage de Configuration du mode de travail est impossible. L'enregistrement des configurations du mode de travail est impossible à cause des tours moteur trop bas ou trop élevés
	Intervalle trop bref entre deux demandes de cycles unitaires d'inversion du ventilateur.		Le "Mode de travail" est prêt à être activé
	Mode automatique de l'inversion du ventilateur désactivée.		
	Mode automatique de l'inversion du ventilateur activée.		
	Niveau du carburant mauvais.		
	Panne dans la ventilation (consulter le concessionnaire).		



PAGE-ÉCRAN DES PANNES

⚠ IMPORTANT ⚠

Dans tous les cas, arrêter le chariot télescopique et consulter le concessionnaire.

Comme configuration prédéfinie, l'opérateur ne peut pas débloquer les fonctions (voir: 2 - DESCRIPTION: 6D - AFFICHEUR: PAGE-ÉCRAN DES MENUS).

Une de ces pages-écrans s'affiche quand le système détecte un dysfonctionnement sur le chariot télescopique; l'affichage de cette page-écran génère un signal sonore.

Ces conditions de dysfonctionnement empêchent l'accès à certaines fonctions afin de garantir la sécurité. L'opérateur peut toutefois, sous sa propre responsabilité (et/ou sous celle du responsable de l'établissement) éliminer le blocage pour rendre le stationnement du chariot télescopique plus sûr (par ex.: déblocage de la condition de panne du distributeur hydraulique pour faire rentrer et baisser la flèche).

Le déblocage reste temporairement activé, la fonction se bloque à nouveau en coupant l'alimentation au moteur thermique.

	Défaillance levage de la flèche interdit.
	Défaillance commande hydraulique.
	Défaillance dans la jauge de niveau du carburant.
	Défaillance filtre à particules des fumées d'échappement engorgé.
	Système de contrôle émission des gaz d'échappement et réduction de puissance du système SCR: Niveau 2 (Voir paragraphe successif: réduction de PUISSANCE du système SCR).
	Problème transmission.
	Défaillance de direction.
	Panne du frein de stationnement.

DÉBLOCAGE DE LA FONCTION (si autorisé)

- Valider en appuyant sur le bouton pour débloquer la condition de défaillance.

		Blocage / déblocage de la condition de panne transmission.
		Blocage / déblocage de la condition de panne de la commande hydraulique.
		Blocage / déblocage de la condition de panne du frein de stationnement.

RÉDUCTIONS DE PUISSANCE DU SYSTÈME SCR (contrôle des émissions des gaz d'échappement)

Les systèmes DEF et SCR des moteurs Tier 4 finaux doivent réduire les émissions de NOx générées par le moteur. En cas de problèmes sur certains composants de ces systèmes, les émissions de NOx augmentent, par conséquent, le moteur est non conforme aux réglementations sur les émissions. Afin de garantir la pleine conformité du moteur aux normes sur les émissions, pour les défaillances qui concernent les systèmes DEF/SCR, un programme dédié de **réductions de puissance** a été étudié. En effet, des défaillances peuvent se présenter qui permettent pas à l'ECU de déterminer si le système fonctionne correctement, par conséquent, l'ECU se déclenche en arrêtant le système de dosage DEF.

Quand cette condition se présente, un avis s'affiche et un contacteur interne se déclenche. Le moteur continue à fonctionner normalement même si le système de dosage DEF n'est pas opérationnel mais le taux d'émissions NOx n'est pas conforme.

Quand le compteur interne atteint 4 heures, le système active une réduction de puissance avec limitation du couple à 50 % et du régime moteur à la valeur de minimum à vide pendant une période de 10 minutes. Cette opération empêche en effet au moteur d'opérer comme prévu. Une fois éliminé le DTC** qui avait provoqué l'activation du compteur, celui s'arrête et, en cas de réduction de puissance, les prestations du moteur sont rétablies. Cependant, si un autre DTC** est généré comportant l'arrêt du système de dosage DEF, le compteur repart à la valeur atteinte au moment de l'élimination du DTC** précédent. Pour rétablir le compteur interne, il est nécessaire que le moteur opère pendant 40 heures sans que soit généré aucun DTC** que comporte l'arrêt du système de dosage DEF. Si un DTC** est généré au cours de ces 40 heures, le compteur reprend à partir de la dernière valeur atteinte.

Ci-après une liste des DTC* qui désactivent le système de dosage DEF et activent le temporisateur pour la réduction de puissance.

*: DTC = Types d'erreur de dysfonctionnement du moteur thermique

** : Contrôler les codes d'erreur DTC du moteur thermique en se référant au paragraphe suivant: PAGE-ÉCRAN MENU, point DIAG'.

⚠ IMPORTANT ⚠

Consulter votre Agent ou le Concessionnaire le plus proche.

LISTE DTC*
Pannes
Signal de niveau fluide dans le réservoir DEF supérieur à la limite maximum
Signal de niveau fluide dans le réservoir DEF inférieur à la limite minimum
Signal de température fluide dans le réservoir DEF supérieure à la limite maximum
Signal de température fluide dans le réservoir DEF inférieure à la limite minimum
Perte de communication capteur NOx entrée après-traitement
Panne au capteur NOx d'entrée après-traitement
Perte de communication capteur NOx sortie après-traitement
Panne au capteur NOx de sortie après-traitement
Signal injecteur dosage DEF supérieur à la limite maximum
Signal injecteur dosage DEF supérieur à la limite minimum
Résistance élevée dans le circuit injecteur dosage DEF
Résistance basse dans le circuit injecteur dosage DEF
Position injecteur de dosage DEF non valide
Pression de l'unité de dosage du DEF extrêmement élevée
Pression unité dosage DEF extrêmement basse
Signal de pression unité dosage DEF supérieure à la limite maximum
Signal de pression unité dosage DEF inférieure à la limite minimum
Panne au signal de pression unité dosage DEF
Pression unité dosage DEF modérément élevée
Pression unité dosage DEF modérément basse
Erreur dans la pression unité dosage DEF
Résistance élevée dans le circuit réchauffeur tuyau refoulement unité dosage DEF
Résistance basse dans le circuit réchauffeur tuyau refoulement unité dosage DEF
Résistance élevée dans le circuit réchauffeur tuyau refoulement unité dosage DEF
Résistance basse dans le circuit réchauffeur tuyau refoulement unité dosage DEF
Résistance élevée dans le circuit réchauffeur tuyau de retour unité dosage DEF
Résistance basse dans le circuit réchauffeur tuyau de retour unité dosage DEF
Erreur température entrée SCR
Efficacité conversion SCR extrêmement basse
Résistance élevée dans le circuit vanne de commande liquide de refroidissement réchauffeur réservoir DEF
Résistance basse dans le circuit vanne de commande liquide de refroidissement réchauffeur réservoir DEF
Valve de commande liquide de refroidissement réchauffeur réservoir DEF bloquée en position d'ouverture
Valve de commande liquide de refroidissement réchauffeur réservoir DEF bloquée en position de fermeture
Résistance élevée dans le circuit valve inversion unité dosage DEF
Résistance basse dans le circuit valve inversion unité dosage DEF
Résistance basse dans le circuit pompe unité dosage DEF
Erreur dans le circuit pompe unité dosage DEF
Démarrage pompe unité dosage DEF défectueux
Erreur dans la pompe unité de dosage DEF
Perte de communication module température SCR
Résistance élevée dans le circuit réchauffeur unité dosage DEF
Résistance basse dans le circuit réchauffeur unité dosage DEF
Température réchauffeur unité dosage DEF modérément basse

Niveau d'additif pour émissions diesel (DEF).

La jauge de niveau du DEF est proportionnelle et s'affiche sur l'afficheur par quatre segments et, à chaque segment, correspond l'état du niveau du DEF (environ 25 %; 50 %; 75 %; 100 %).

Si le niveau de DEF est inférieur à 10 %, un avertissement est émis et le couple du moteur se réduit de 25 %.

S'il n'y a pas d'additif DEF:

- la puissance est réduite de 50 %,
- la vitesse du moteur descendra en-dessous de 100 rpm. toutes les minutes jusqu'à atteindre les tours moteur minimum.

Aperçu général:

JAUGE DE NIVEAU DEF				
Mise en garde			Description	
		+28° 0 Km/h A2		Niveau DEF: adéquat
		+28° 0 Km/h A2		Niveau DEF: bas
		+28° 0 Km/h A2		Niveau DEF: nul

Avis et jauges pour l'état de niveau DEF et, par conséquent, réduction de puissance du SCR.

Aperçu général:






RÉDUCTION DE PUISSANCE SCR				
Niveau DEF	Témoins			Conséquences
Avertissement				
Restriction pour émissions diesel: 1			-	Limitation prestations moteur: - réduction de 50 % du couple, - réduction de 50 % des tours moteur.
Restriction pour émissions diesel: 2				Limitation prestations moteur: - réduction de 50 % du couple, - réduction au minimum des tours moteur.

(*): à chaque transition d'état pour la réduction de puissance du SCR, un buzzer retentit pendant 2 secondes.

INFO FUEL CLOCK LCD
09:35:51
10/06/2010

PAGE-ÉCRAN DES MENUS



- Presser le bouton  pour afficher la page-écran des menus avec l'heure et la date. Surfer horizontalement d'un menu à l'autre avec les boutons   et verticalement dans les sous-menus au moyen des boutons  .

INFOS

- Heure et date (configuration prédéfinie).
- Chariot élévateur avec fonctionnement en mode réduit et/ou défaillance détectée (voir tableau des codes d'erreur).
- "Check Maintenance" pendant quelques secondes et, si nécessaire, faire une intervention de maintenance.

FUEL

- TAUX: Consommation carburant instantanée.
- AUTO: Autonomie de carburant.
- QUOTIDIENNEMENT: Consommation de carburant journalière et moyenne.



(valider en appuyant sur le bouton  pour mettre à zéro la consommation).

HORLOGE

- HEURE: Modification de l'heure.
- DATES: Modification de la date.
- FORM: Modification du format d'heure ou date.

LCD

- BACKL: Rétroéclairage.
- CONTR: Contraste.

OPT

Le contenu de ce menu est accessible en entrant le mot de passe client avec le moteur thermique éteint.

- RST H: Mise à zéro du compteur journalier autorisé (option prédéfinie) ou non autorisé.
- PARK: Frein de stationnement manuel ou automatique (option prédéfinie).
- CFLOW: Marche forcée en l'absence de l'opérateur autorisé ou non autorisé (option prédéfinie).
- LLMC: Désactivation de l'interruption des mouvements hydrauliques aggravants autorisée (option prédéfinie) ou non autorisée.
- PASS: Désactivation d'une erreur autorisée ou non autorisée (option prédéfinie).
- UNIT: Vitesse de déplacement en MPH ou km/h (option prédéfinie).
- DIGI1: Dicode actif ou non actif (option prédéfinie).
- DIGI2: Modification du dicode à 4 chiffres (démarrage du chariot télescopique).
- CUST: Modification du code client.
- STOP: permet l'arrêt automatique du moteur quand l'option est disponible.

DIAG

Le contenu de ce menu permet au concessionnaire d'effectuer un diagnostic sur l'interface homme-machine.

XPERT

- RESET > HOURM: Mise à zéro du compteur horaire journalier.
MAINT: Rétablissement à 500 heures de l'intervalle de maintenance.
- ADMIN > ADMIN: Modification du code de l'administrateur.
- ERASE > MC: Annulation des configurations prédéfinies du calculateur de l'interface homme-machine.
MP1: Annulation des configurations prédéfinies du calculateur MP1.
MP2: Annulation des configurations prédéfinies du calculateur MP2.
- CALIB > SECU: Calibrage de l'angle de la flèche et de l'extensimètre.
GAUGE: Nouveau tarage de l'extensimètre.
BOOM: Calibrage de l'angle de la flèche.
M THR: Calibrage régulateur du régime pour moteur thermique.
BRAKE: Calibrage de la pédale de frein.
INCLI: Calibrage de l'inclinomètre.

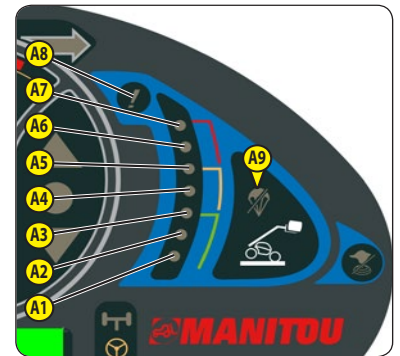
7 - DISPOSITIF AVERTISSEUR ET LIMITEUR DE STABILITÉ LONGITUDINALE

⚠ IMPORTANT ⚠

L'opérateur doit respecter impérativement l'abaque de charge du chariot télescopique, et le mode d'utilisation en fonction de l'accessoire.

Ce dispositif prévient l'opérateur des limites de la stabilité longitudinale du chariot télescopique. Toutefois, la stabilité latérale peut réduire l'abaque de charge dans sa partie haute, cette réduction n'est pas détectée par ce dispositif.

Suivant le type de travaux demandés, les modes d'utilisations du dispositif avertisseur et limiteur de stabilité longitudinale, permettent à l'opérateur d'utiliser son chariot télescopique en toute sécurité.



IDENTIFICATION DE VOTRE PARAMÉTRAGE

PARAMÉTRAGE 1	Le voyant A9 est allumé quand vous roulez.
PARAMÉTRAGE 2	Le mode "GODET" se désactive lorsque le chariot télescopique est à l'arrêt.




MODE "MANUTENTION"

UTILISATION SUR FOURCHE


PARAMÉTRAGE 1

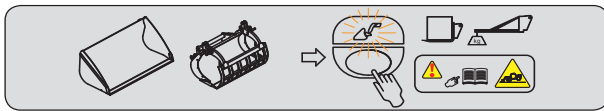
- Par défaut, au démarrage du chariot télescopique, le dispositif est en MODE "MANUTENTION", sauf dans le cas où le MODE "GODET" a été sélectionné avant la coupure du contact électrique.
- La protection contre le basculement frontal lors de mouvements aggravants est garantie, sauf lorsque le télescope est rentré et/ou lorsque le chariot télescopique roule.

ÉTAT DU DISPOSITIF			
À L'ARRÊT	VITESSE LENTE 1 à 5 km/h	VITESSE > à 5 km/h	TÉLESCOPE (S) RENTRÉE (S)
A4-A5 : Alarme sonore par intermittence très lente. A6 : Alarme sonore par intermittence lente. A7 : Alarme sonore par intermittence rapide. A8 : Alarme sonore par intermittence très rapide.	A7 : Alarme sonore par intermittence rapide. A8 : Alarme sonore par intermittence très rapide. - Voyant A9 allumé.	- Pas d'alarme sonore. - Voyant A9 allumé.	- Pas d'alarme sonore.  - Voyant A9 allumé.

PARAMÉTRAGE 2

- Par défaut, au démarrage du chariot télescopique, le dispositif est en MODE "MANUTENTION".
- La protection contre le basculement frontal lors de mouvements aggravants est garantie, sauf lorsque le télescope est rentré.


ÉTAT DU DISPOSITIF			
À L'ARRÊT	VITESSE LENTE 1 à 5 km/h	VITESSE > à 5 km/h	TÉLESCOPE (S) RENTRÉE (S)
A4-A5 : Alarme sonore par intermittence très lente. A6 : Alarme sonore par intermittence lente. A7 : Alarme sonore par intermittence rapide. A8 : Alarme sonore par intermittence très rapide.	A7 : Alarme sonore par intermittence rapide. A8 : Alarme sonore par intermittence très rapide.	- Pas d'alarme sonore.	- Pas d'alarme sonore.  - Voyant A9 allumé.




MODE "GODET"

UTILISATION AVEC BENNE


PARAMÉTRAGE 1


- Placer le chariot télescopique en position transport.
- Effectuer un appui sur le bouton , le MODE "GODET" est validé par un signal sonore et l'allumage du voyant.
- Appuyer à nouveau sur ce bouton pour un retour en MODE "MANUTENTION".
- La protection contre le basculement frontal lors de mouvements aggravants est garantie, sauf lorsque le télescope est rentré et/ou lorsque le chariot télescopique roule.

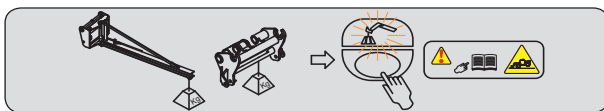
NOTA: Le MODE "GODET" reste toujours actif tant que l'opérateur ne change pas de mode, même après une coupure du contact électrique.

ÉTAT DU DISPOSITIF			
À L'ARRÊT	VITESSE LENTE 1 à 5 km/h	VITESSE > à 5 km/h	TÉLESCOPE (S) RENTRÉE (S)
A6 : Un signal sonore au passage de la zone rouge.	A6 : Un signal sonore au passage de la zone rouge. - Voyant A9 allumé.	- Pas d'alarme sonore. - Voyant A9 allumé.	- Pas d'alarme sonore.  - Voyant A9 allumé.

PARAMÉTRAGE 2


- Placer le chariot télescopique en position transport.
- Effectuer un appui sur le bouton , le MODE "GODET" est validé par un signal sonore et l'allumage du voyant.
- Appuyer à nouveau sur ce bouton ou couper le contact électrique à l'aide du contacteur à clé pour un retour en MODE "MANUTENTION".
- La protection contre le basculement frontal lors de mouvements aggravants est garantie, sauf lorsque le télescope est rentré.

ÉTAT DU DISPOSITIF			
À L'ARRÊT	VITESSE LENTE 1 à 5 km/h	VITESSE > à 5 km/h	TÉLESCOPE (S) RENTRÉE (S)
- Le mode "GODET" se désactive si le chariot télescopique reste immobile.	A6 : Un signal sonore au passage de la zone rouge. - Les mouvements hydrauliques sont adaptés.	- Pas d'alarme sonore. - Les mouvements hydrauliques sont adaptés.	- Pas d'alarme sonore.  - Voyant A9 allumé.




MODE "CHARGE SUSPENDUE"

UTILISATION AVEC POTENCE (offrant une marge de sécurité plus élevée)

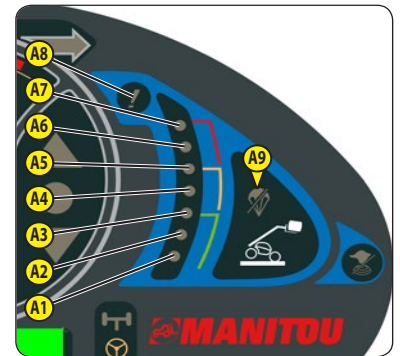
- Placer le chariot télescopique en position transport.
- Effectuer un appui sur le bouton , le MODE "CHARGE SUSPENDUE" est validé par un signal sonore et l'allumage du voyant. Les mouvements hydrauliques de l'inclinaison sont neutralisés, ainsi que le mouvement de levage lorsque la limite de la stabilité longitudinale est atteinte (voyant A8 allumé).
- Appuyer à nouveau sur ce bouton ou couper le contact électrique à l'aide du contacteur à clé pour un retour en MODE "MANUTENTION".
- La protection contre le basculement frontal lors de mouvements aggravants est garantie, sauf lorsque le télescope est rentré.

PARAMÉTRAGE 1 et 2

ÉTAT DU DISPOSITIF			
À L'ARRÊT	VITESSE LENTE 1 à 5 km/h	VITESSE > à 5 km/h	TÉLESCOPE (S) RENTRÉE (S)
	A4-A5 : Alarme sonore par intermittence très lente. A6 : Alarme sonore par intermittence lente. A7 : Alarme sonore par intermittence rapide. A8 : Alarme sonore par intermittence très rapide.		- Pas d'alarme sonore.  - Voyant A9 allumé.

A - ALARMES VISUELLES

- A1 - A2 - A3: La réserve de la stabilité longitudinale est importante.
- A4 - A5: Le chariot télescopique se rapproche de la limite de la stabilité longitudinale. Manœuvrer avec précaution.
- A6: Le chariot télescopique est proche de la limite de la stabilité longitudinale. Manœuvrer avec précaution.
- A7: Le chariot télescopique est très proche de la limite de la stabilité longitudinale. Manœuvrer avec extrême précaution.
- A8: Le chariot télescopique se situe à la limite de la stabilité longitudinale autorisée.



B - COUPURES DES MOUVEMENTS HYDRAULIQUES

MODE "MANUTENTION"

- A8: Tous les mouvements hydrauliques "AGGRAVANTS" sont coupés. N'effectuer que les mouvements hydrauliques désaggravants dans l'ordre suivant: rentrée et levée de la flèche.

MODE "GODET"

- A8: Les mouvements de descente et sortie de la flèche sont coupés, les autres mouvements restent disponibles.

MODE "CHARGE SUSPENDUE"

- A8: Tous les mouvements hydrauliques "AGGRAVANTS" et de levée de la flèche sont coupés, seul le mouvement hydraulique de rentrée de la flèche est disponible.

C - DÉSACTIVATION DE LA COUPURE DES MOUVEMENTS HYDRAULIQUES "AGGRAVANTS"

Second équipement (C1 ou C2)

⚠ IMPORTANT ⚠

Rester très vigilant pendant cette manœuvre: l'opérateur est uniquement informé sur la stabilité dynamique du chariot télescopique.


L'autorisation de cette fonction peut être paramétrée au moyen du menu "OPT" dans la page-écran des menus.

Dans certains cas, pour se dégager d'une situation délicate, l'opérateur peut omettre cette mesure de sûreté. Le sélecteur C1 ou C2 permet d'exclure provisoirement le dispositif limiteur de stabilité longitudinale.

- Maintenir enfoncé le sélecteur C1 ou tourné le sélecteur C2 (temporisation de 60 secondes) le voyant A9 s'allume (temporisation de 60 secondes), et effectuer en même temps, avec une extrême prudence, le mouvement hydraulique AGGRAVANT nécessaire.



D - TEST DU DISPOSITIF AVERTISSEUR ET LIMITEUR DE STABILITÉ LONGITUDINALE

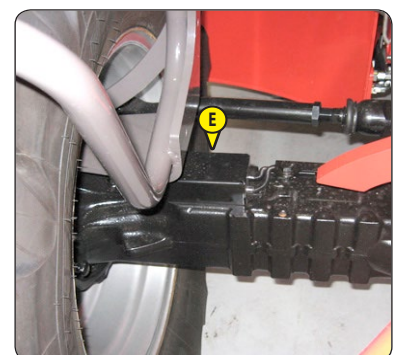
- Presser brièvement le bouton  pour vérifier à tout moment le bon fonctionnement du dispositif avertisseur et limiteur de stabilité longitudinale.
 - Fonctionnement correct: Toutes les LED de A1 à A8 s'allument pendant deux secondes et un signal sonore retentit.

REMARQUE: Ce test ne permet pas de vérifier le bon réglage du dispositif limiteur de stabilité longitudinale qui doit être contrôlé tous les jours ou toutes les 10 heures de fonctionnement (voir: 3 - MAINTENANCE: A - TOUS LES JOURS OU TOUTES LES 10 HEURES DE FONCTIONNEMENT).

E - JAUGE DE CONTRAINTE

⚠ IMPORTANT ⚠

Le démontage et la calibration de la jauge de contrainte sont interdits, ils doivent être effectués par un personnel qualifié, consulter votre concessionnaire.



8 - INTERRUPTEURS

A - OPTION PHARES DE TRAVAIL ARRIÈRE

B - OPTION PHARES DE TRAVAIL SUR LA FLÈCHE

C - ESSUIE-GLACE DU TOIT ET LAVE-VITRES

Cet interrupteur permet d'activer l'essuie-glace quand il est en position haute et d'activer les lave-vitres en le maintenant en position basse.

D - OPTION ESSUIE-GLACE LATÉRAL ET LAVE-VITRES

Cet interrupteur permet d'activer l'essuie-glace quand il est en position haute et d'activer les lave-vitres en le maintenant en position basse.

E - OPTION DÉGIVRAGE LUNETTE ARRIÈRE

F - OPTION

G - INTERRUPTEUR COMMANDE 2ÈME ET 3ÈME SORTIE EN OPTION (SI INSTALLÉES).

Voir: 2 - DESCRIPTION: DESCRIPTION ET UTILISATION DES OPTIONS.

H - OPTION PRÉDISPOSITION ÉLECTRIQUE EN TÊTE DE FLÈCHE

I - OPTION

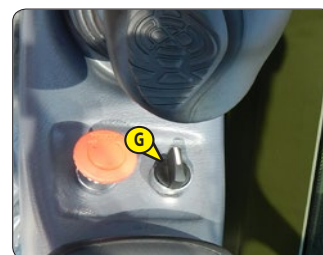
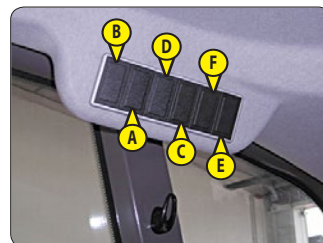
J - RÉGÉNÉRATION DU FILTRE À PARTICULES DES FUMÉES D'ÉCHAPPEMENT

• J1: DÉSACTIVATION DE LA RÉGÉNÉRATION AUTOMATIQUE

• J2: RÉGÉNÉRATION "CHARIOT ÉLÉVATEUR STATIONNÉ"

(voir: 3 - MAINTENANCE: I2 - FILTRE À PARTICULES DES FUMÉES D'ÉCHAPPEMENT "CHARIOT ÉLÉVATEUR STATIONNÉ")

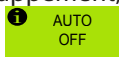

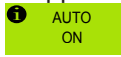
J1: DÉSACTIVATION DE LA RÉGÉNÉRATION AUTOMATIQUE














⚠ IMPORTANT ⚠

La désactivation de la régénération automatique du filtre à particules reste une fonction à utiliser exclusivement en cas de besoin (espace mince ou non ventilé...).

Comme configuration prédéfinie, à chaque mise en route du chariot télescopique, la régénération automatique du filtre à particules d'échappement est activée.

- Pour désactiver la régénération automatique du filtre à particules des fumées d'échappement, presser de manière prolongée la partie inférieure de l'interrupteur. L'affichage provisoire de la page-écran  et un signal sonore suivi de la page-écran  sur l'écran opérationnel confirme la désactivation.
- Pour réactiver la régénération automatique du filtre à particules des fumées d'échappement, presser de manière prolongée la partie inférieure de l'interrupteur. L'affichage provisoire de la page-écran  et un signal sonore confirment la réactivation.

GESTION DE LA RÉGÉNÉRATION DU FILTRE À PARTICULES D'ÉCHAPPEMENT	
INDICATIONS	ACTIONS
 + 1 bip bref Niveau de suie modéré	Sur l'écran opérationnel, s'affiche la page-écran  , le voyant  allumé et le régime minimum plus accéléré indiquent une régénération automatique en cours. REMARQUE: Il est préférable d'attendre la fin de la régénération automatique avant d'interrompre le contact électrique.
 + 1 bip bref Niveau de suie modéré régénération automatique désactivée	Activer la régénération automatique dès que possible.
 +  + 1 bip prolongé Niveau de suie élevé	Rendement du chariot télescopique réduit, il est possible d'effectuer seulement une régénération "chariot télescopique stationné" (Voir: 3 - MAINTENANCE: MAINTENANCE OCCASIONNELLE).
 +  + 1 bip prolongé Niveau de suie modéré régénération automatique désactivée	
 +  +  + 1 bip bref Niveau de suie très élevé, filtre à particules engorgé	<i>Rendement du chariot télescopique réduit, éteindre le chariot télescopique et contacter le concessionnaire.</i>

K - BOUTON DE RÉTABLISSEMENT DE TRANSLATION MACHINE

⚠ IMPORTANT ⚠

La pression sur le bouton "K" permet de déplacer le chariot télescopique mais uniquement dans des cas exceptionnels, pour des raisons évidentes de sécurité

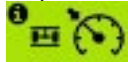
Dans de telles conditions d'emploi:

- angle d'inclinaison du bras supérieur à $\pm 50^\circ$,
- inclinaison latérale et/ou arrière machine supérieure à $\pm 3^\circ$,
- vitesse d'avancement machine en avant ou en arrière (F/R) = 0 km/h,



le système de sécurité se déclenche en bloquant l'oscillation de l'essieu arrière et en empêchant la translation vers l'avant/arrière (F/R) de la machine.

En pressant le bouton "K", les mouvements vers l'avant ou l'arrière (F/R) de la machine sont autorisés à basse vitesse (± 1 km/h)



et pour une durée maximum de 5 secondes.

L - SÉLECTEUR POUR L'EXCLUSION DU DISPOSITIF LIMITEUR DE STABILITÉ LONGITUDINALE

Second équipement (L1 ou L2)

Voir: 2 - DESCRIPTION: 7 - DISPOSITIF AVERTISSEUR ET LIMITEUR DE STABILITÉ LONGITUDINALE.

9 - FUSIBLES ET RELAIS EN CABINE

Un adhésif collé sur la face intérieure de la trappe d'accès permet de visualiser rapidement l'utilisation des composants du boîtier de contrôle décrits ci-dessous.

- Enlever la trappe d'accès 1 pour accéder aux fusibles et relais. Remplacer un fusible usagé par un fusible neuf de même qualité et capacité. Ne jamais utiliser un fusible réparé.

RELAIS

- K1 - OPTION Alignement automatique des roues.
- K2 - Relais pour l'intermittence de l'essuie-glace avant.
- K3 - OPTION.
- K4 - OPTION Phares de travail avant.
- K5 - Relais de temporisation alimentation unité de contrôle transmission.
- K6 - Relais climatisation.



MINI FUSIBLE

- F1 - Phares de travail avant (15A).
OPTION phares de travail avant xénon (20A).
- F2 - Libre.
- F3 - OPTION Alimentation interrupteur commande hydraulique arrière (2A).
- F4 - Chauffage et ventilation (20A).
- F5 - Désactivation de l'interrupteur des mouvements hydrauliques "AGGRAVANTS" + contacteur siège (2A).
- F6 - OPTION Prédiposition électrique en tête de flèche (15A).
- F7 - OPTION Système anti-démarrage (2A).
- F8 - OPTION Siège pneumatique (15A).
- F9 - Contact électrique (2A).
- F10 - OPTION Autoradio (2A).
- F11 - Allume-cigare (10A).
- F12 - Essuie-glace avant et lave-vitres (15A).
- F13 - Essuie-glace arrière et lave-vitres (10A).

F46		F40		F30		20A	F20		15A	F10		2A		
F45		30A	F39		F29		F19		7.5A	F9		2A		
F44		40A	F38		F28		5A	F18		15A maxi	F8		15A	
F43		50A	F37		F27		15A	F17		15A	F7		2A	
F42		40A	F36		F26		7.5A	F16		15A maxi	F6	OPT.	15A maxi	
F41			F35	LSU	7.5A	F25		2A	F15		F5		2A	
			F34			F24		15A	F14		F4		2A	
			F33		5A	F23		15A	F13		F3	OPT.	2A	
			F32		7.5A	F22		3A	F12		F2		15A maxi	
			F31		5A	F21		3A	F11		F1		20A	
N°306360														
													K3	K6
													K2	K5
													K1	K4



- F14 - OPTION.
- F15 - OPTION.
- F16 - OPTION Phares de travail sur la flèche (15A).
- F17 - OPTION Phares de travail arrière (15A).
- F18 - OPTION Dégivrage de la lunette arrière (15A).
- F19 - OPTION Essuie-glace de toit et lave-vitres (7,5A).
- F20 - Lève-vitre (15A).
- F21 - Plafonnier + contact de la porte (3A).
- F22 - Interface homme-machine (IHM) (3A).
- F23 - Alimentation ordinateur de la transmission (15A).
- F24 - Moteur essuie-glace avant (15A).
- F25 - OPTION Système anti-démarrage (2A).
- F26 - OPTION Autoradio (7,5A).
- F27 - Moteur essuie-glace arrière (10 A).
OPTION Moteur essuie-glace de toit (10A).
OPTION Moteur essuie-glace du toit + moteur essuie-glace latéral (15A).
- F28 - Prise diagnostic (5A).
- F29 - OPTION.
- F30 - OPTION Compresseur climatisation + ventilateur climatisation (20A).
- F31 - Activateur de l'unité de contrôle électronique moteur (5A).
- F32 - OPTION Essuie-glace latéral et lave-vitres (7,5A).
- F33 - Prise diagnostic (5A).
- F34 - OPTION.
- F35 - Unité de contrôle électronique pompe hydraulique (7,5A).
- F36 - OPTION.
- F37 - Alimentation unité de contrôle pompe hydraulique et calculateur de transmission (5A).
- F38 - Non utilisée.
- F39 - Non utilisée.
- F40 - Non utilisée.

MAXIFUSIBLES DE F41 À F46

- F41 - Libre.
- F42 - Centrale électronique MP2 (40A).
- F43 - Commutateur à clé (50A).
- F44 - Centrale électronique MP1 (40A).
- F45 - OPTION Relais climatisation K3 et K12 (30A).
- F46 - Libre

10 - FUSIBLES ET RELAIS SOUS LE CAPOT MOTEUR

- Ouvrir le capot moteur, enlever le couvercle 1 pour accéder aux fusibles et relais. Remplacer un fusible usagé par un fusible neuf de même qualité et capacité. Ne jamais réutiliser un fusible réparé.

RELAIS

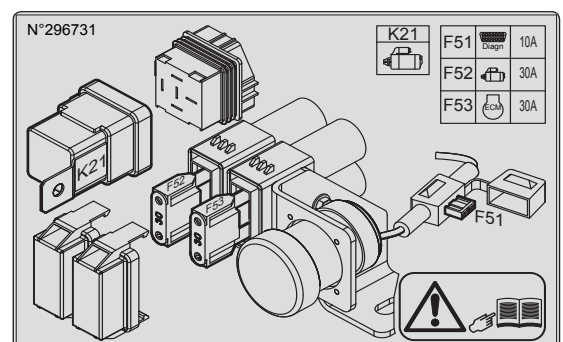
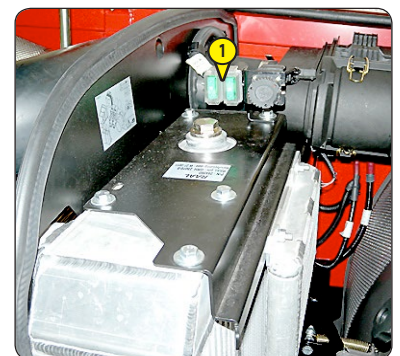
- K20 - Non utilisée.
- K21 - Relais commande démarrage moteur.
- K22 - Non utilisée.
- K23 - Non utilisée.
- K24 - Non utilisée.
- K25 - Non utilisée.
- K26 - Non utilisée.

MAXIFUSIBLE

- F52 - Démarrage moteur (30A).
- F53 - Ordinateur ECM moteur (30A).

MINI FUSIBLE

- F51 - Prise diagnostic (10A).

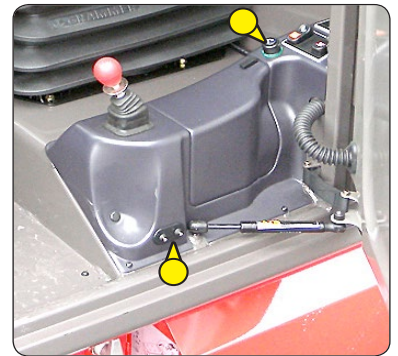


11 - CAPTEURS PRÉSENCE PORTE

Voir: 2 - DESCRIPTION: 6 - INTERFACE HOMME-MACHINE (HMI).

12 - ALLUME-CIGARE

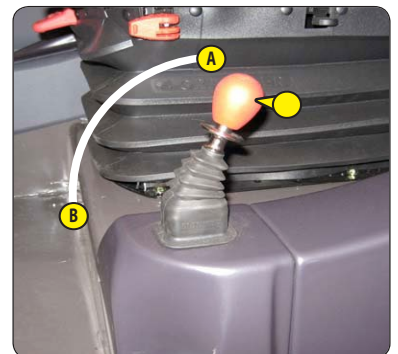
- tirer le frein de secours, débloquer et pousser le levier en avant (position B).



13 - LEVIER DE FREIN DE SECOURS

Pour éviter le desserrage accidentel, le levier est équipé d'un blocage de sécurité. Le levier de frein de secours est utilisé en cas de dysfonctionnement du frein de stationnement au niveau de l'IHM ou d'arrêt longue durée.

- Pour serrer le frein de secours tirer le levier vers l'arrière (position A).
- Pour desserrer le frein de secours débloquer et pousser le levier vers l'avant (position B).



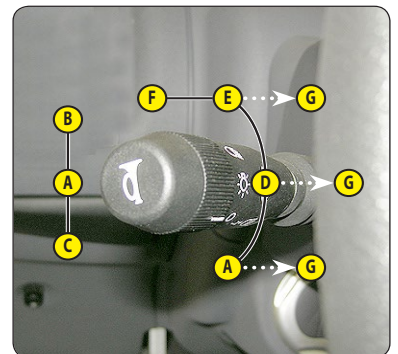
14 - COMMUTATEUR D'ÉCLAIRAGE, AVERTISSEUR ET CLIGNOTANTS

Le commutateur contrôle la signalisation visuelle et sonore.

- A - Les feux sont éteints, les clignotants ne fonctionnent pas.
- B - Les clignotants côté droit fonctionnent.
- C - Les clignotants côté gauche fonctionnent.
- D - Les feux de position et les feux arrière sont allumés.
- E - Les feux de croisement et les feux arrière sont allumés.
- F - Les feux de route et les feux arrière sont allumés.
- G - Appel de phares.

Une pression sur le bout du commutateur commande l'avertisseur sonore.

REMARQUE: Les positions D - E - F - G peuvent être activées sans que le contact ne soit mis.



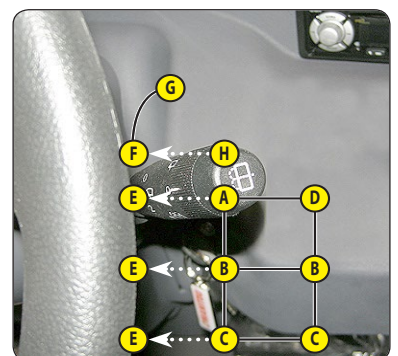
15 - COMMUTATEUR D'ESSUIE-GLACES AVANT ET ARRIÈRE

ESSUIE-GLACE AVANT

- A - Essuie-glace avant à l'arrêt.
- B - Essuie-glace avant vitesse lente.
- C - Essuie-glace avant vitesse rapide.
- D - Essuie-glace avant avec actionnement intermittent.
- E - Lave-vitres avant à impulsions.

ESSUIE-GLACE ARRIÈRE

- F - Essuie-glace arrière à l'arrêt.
- G - Essuie-glace arrière.
- H - Lave-vitres arrière à impulsions.



16 - FICHES FONCTIONS

Ces fiches contiennent la description des commandes hydrauliques et les abaques de charge des accessoires équipant le chariot télescopique.



17 - COMMANDES HYDRAULIQUES

Selon l'équipement

L'autorisation pour l'utilisation des commandes hydrauliques est donnée après la confirmation de la présence de l'opérateur (voir: 2 - DESCRIPTION: 6 - INTERFACE HOMME-MACHINE HMI), si les conditions d'utilisation de la commande hydraulique sont respectées et que les bouton de validation des mouvements est pressé.

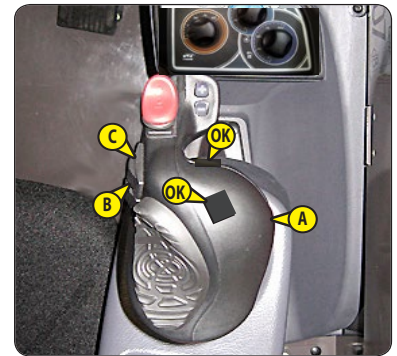
⚠ IMPORTANT ⚠

Ne pas essayer de modifier la pression hydraulique du système. En cas de mauvais fonctionnement, consulter votre concessionnaire.

TOUTE MODIFICATION REND LA GARANTIE NULLE.

Utiliser les commandes hydrauliques doucement et sans-à-coups afin d'éviter les incidents dus aux secousses du chariot télescopique.

- A - Levier de commande levage et inclinaison.
- B - Bouton de commande des mouvements télescopiques.
- C - Bouton de commande de la accessoire.
- OK - Bouton de validation des mouvements.



LEVAGE DE LA CHARGE

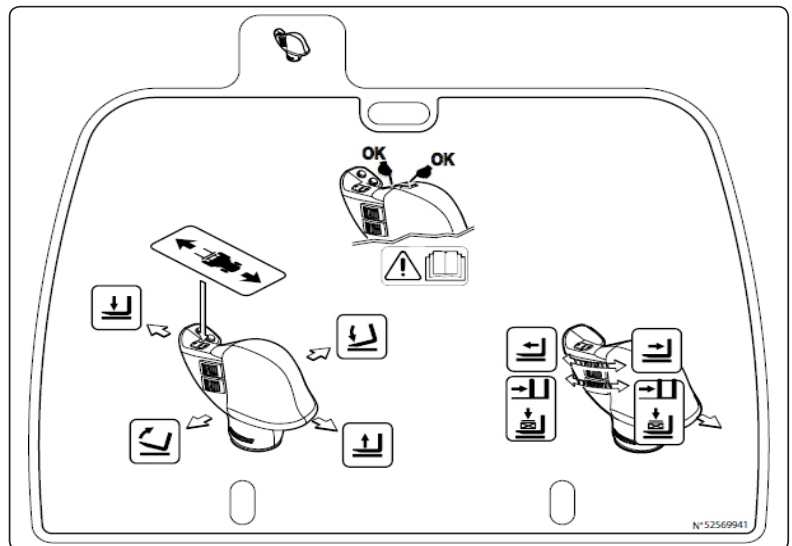
- Amener le levier A vers l'arrière pour le levage.
- Amener le levier A vers l'avant pour la descente.

INCLINAISON DU TABLIER

- Amener le levier A vers la gauche pour incliner le tablier vers le haut.
- Amener le levier A vers la droite pour incliner le tablier vers le bas.
- Le bouton B vers l'avant pour la sortie.
- Le bouton B vers l'arrière pour la rentrée.

ACCESSOIRE

- Le bouton C vers l'avant ou l'arrière.
- Avec le bouton C en avant, le bouton C1 limite de 0 % à 100 % le flux hydraulique de la ligne de la accessoire.
- Avec le bouton C en arrière, le bouton C2 limite de 0 % à 100 % le flux hydraulique de la ligne de la accessoire.



18 - PÉDALE D'ACCÉLÉRATEUR

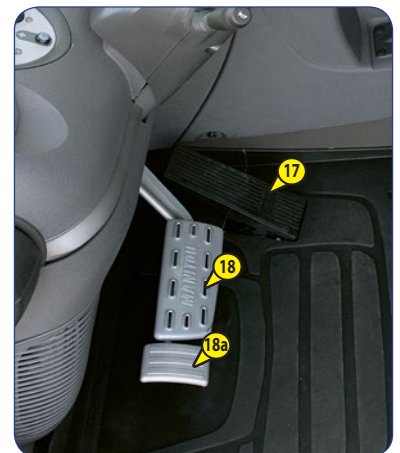
Pédale d'accélérateur qui permet de modifier la vitesse du chariot télescopique en agissant sur le nombre de tours qu'accomplit le moteur thermique.

19 - PÉDALE DES FREINS DE SERVICE

La pédale agit sur les roues avant et arrière par un système de freinage hydraulique assisté permettant de ralentir et d'immobiliser le chariot télescopique.

18a - PÉDALE INCHING

La pédale agit sur les roues avant et arrière par un système de freinage hydraulique assisté qui permet de déplacer le chariot télescopique à basse vitesse, permettant la manutention précise des charges.



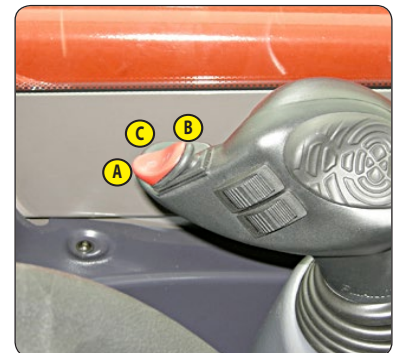
20 - SÉLECTEUR DE MARCHE AVANT/POINT MORT/ARRIÈRE

L'autorisation d'utilisation du sélecteur de marche est fournie avec la validation de la présence de l'opérateur (voir: 2 - DESCRIPTION: 6 - INTERFACE HOMME-MACHINE IHM).

L'inversion de marche du chariot télescopique doit se faire à petite vitesse et sans accélérer.

- MARCHE AVANT: Pousser en avant l'interrupteur (position A), le voyant A1 clignote et devient fixe dès que la pédale de l'accélérateur est pressée.
- MARCHE ARRIÈRE: Pousser en arrière l'interrupteur (position B), le voyant B1 clignote et devient fixe dès que la pédale de l'accélérateur est pressée. Les phares de marche-arrière et un avertisseur sonore de marche-arrière indiquent le déplacement du chariot télescopique en marche-arrière.
- POINT MORT: Positionner l'interrupteur au centre (position C), le témoin C1 s'allume et le frein de stationnement est embrayé (configuration prédéfinie).

REMARQUE: Un voyant clignotant pendant l'utilisation du chariot télescopique indique une panne (voir: 2 - DESCRIPTION: 6D - AFFICHEUR: PAGES-ÉCRANS DES MENUS).



21 - TRANSMISSION CVT & MODE DE CONDUITE

La machine est équipée de la transmission CVT (*transmission à variation continue*) qui assure:

- **simplicité d'utilisation:** vous pouvez gérer la vitesse de 0 à 40 km/h sans changer de vitesse, en actionnant uniquement la pédale de l'accélérateur, en conservant cependant toujours le meilleur couple disponible aux roues,
- **une force de traction très élevée** pour tous les travaux dont la charge est lourde,
- **confort d'utilisation maximum** grâce à une transmission qui permet une sensibilité et précision maximales, bénéficiant aussi d'un frein moteur important.

Il est en outre possible de configurer certains **modes de conduite** pour adapter la machine aux exigences spécifiques.

MODE DE CONDUITE

Limiteur de vitesse: permet le réglage de la vitesse maximale de déplacement.

Il est possible, là où cela est requis, de disposer des prestations de couple et de portée hydraulique maximales pour les mouvements de la flèche télescopique sans augmenter la vitesse de déplacement configurée.

Conditions et configuration:

- déplacer le sélecteur de marche avant/point mort/marche arrière (F/N/R) en position de point mort (N),
- avec le moteur thermique allumé, actionner le potentiomètre "C" qui permet de régler la vitesse maximum de déplacement de 0 % à 100 % en contrôlant sur l'écran la vitesse désirée;
- presser la pédale de l'accélérateur pour déplacer la machine.





Mode manutention et route: l'opérateur peut choisir le mode d'utilisation qui répond au mieux à ses besoins.

- **Le mode manutention** permet de disposer de la progressivité et des prestations de couple maximales pour toutes les activités lourdes de manutention et de chargement.
- **Le mode routier**, beaucoup plus dynamique et rapide, est idéal pour tous les autres emplois où l'élément vitesse est déterminant.

Dans les deux modes, il est possible d'atteindre la vitesse maximum de déplacement de 40 km/h.





Sélectionner le mode d'utilisation:

- presser brièvement la touche  led allumé, pour activer le mode de manutention;
- presser brièvement la touche  led éteint, pour activer le mode route;
- presser la pédale de l'accélérateur pour déplacer la machine.


Mode SET




Une configuration ultérieure à disposition de l'opérateur est la fonction SET qui simplifie des activités particulières répétées. Cette fonction mémorise une vitesse de déplacement et un régime moteur désirés pour utiliser, par exemple, une benne désileuse, distributrice, une balayeuse etc...

Conditions et configuration:



- sélecteur de marche avant/point mort/marche arrière (F/N/R) en position de point mort (N),
- moteur thermique allumé,
- presser brièvement la touche  pour visualiser sur l'afficheur les "configuration fonctions mémorisées" (durée visualisation 4 secondes):
 - vitesse de déplacement maximum,
 - régime moteur désiré;
- l'opérateur peut choisir si valider les fonctions mémorisées ou les modifier;
- pour valider les fonctions mémorisées, presser la touche  sur le "Tableau des boutons et clavier" et le mode SET est habilité (les leds des touches  +  s'allument, le régime moteur se stabilise sur la valeur mémorisée, la vitesse maximum autorisée à la commande de l'accélérateur est celle mémorisée);

- sinon, pour modifier les fonctions mémorisées:

- régler la vitesse maximale en actionnant le potentiomètre qui règle la vitesse "C",
- augmenter le régime du moteur jusqu'à la valeur désirée et presser longuement la touche  jusqu'à ce que l'on entende le son d'une alarme et l'affichage de la page-écran avec les mémorisations choisies,

- presser brièvement la touche  sur le "Tableau des boutons et clavier" et le mode SET est habilité (les leds des touches  +  s'allument, le régime moteur se stabilise sur la valeur mémorisée, la vitesse maximum autorisée à la commande de l'accélérateur est celle mémorisée).

Mode ECO: cette fonction règle la transmission de manière à maintenir la vitesse de déplacement configurée mais à un régime de tours du moteur plus bas, économisant ainsi du carburant. Quand la vitesse désirée est atteinte (avec la pédale d'accélérateur), si maintenue pendant une certaine période de temps, la fonction ECO s'active.

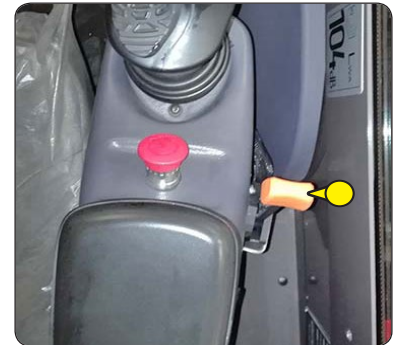
Pour activer le mode ECO, appuyer sur la touche  et valider le choix en pressant la touche  sur le "Tableau des boutons et clavier".

22 - RÉGULATEUR DU RÉGIME DU MOTEUR THERMIQUE

⚠ IMPORTANT ⚠

Le régulateur du régime du moteur thermique ne peut jamais être utilisé en phase de circulation sur route.

Le régulateur du régime du moteur thermique contrôle le régime du moteur thermique et le flux hydraulique sur le circuit accessoire. Le régime maximum du régulateur du régime du moteur thermique permet d'obtenir le flux hydraulique complet dans le circuit de la accessoire.



23 - SÉLECTION DE DIRECTION

A - VOYANTS VERTS D'ALIGNEMENT DES ROUES

⚠ IMPORTANT ⚠




Avant de sélectionner l'une des trois possibilités de direction, aligner les 4 roues par rapport à l'axe du chariot télescopique.

Ne jamais changer de mode de direction en roulant.

Ces voyants verts s'allument pour indiquer l'alignement des roues par rapport au chariot télescopique. Le voyant A1 pour les roues avant et le voyant A2 pour les roues arrière.



B - LEVIER DE SÉLECTION DE DIRECTION

- B1 - Roues avant directrices (circulation routière). 
- B2 - Roues avant et arrière directrices dans le sens contraire (braquage court). 
- B3 - Roues avant et arrière directrices dans le même sens (déplacement latéral). 

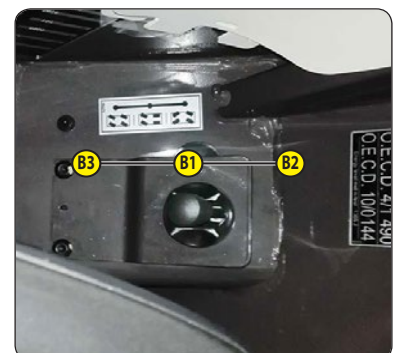
CONTRÔLE DE L'ALIGNEMENT DES ROUES

⚠ IMPORTANT ⚠

Avant de circuler sur route, il faut contrôler l'alignement des roues arrière et avoir les deux roues avant directrices. L'alignement des roues arrière doit être contrôlé à intervalles réguliers à l'aide des voyants verts pendant tout le trajet du chariot télescopique.

En cas d'anomalies, s'adresser à votre concessionnaire.

- Placer le levier de sélection de direction B en position B2 (braquage court).
- Tourner le volant et aligner les roues arrière jusqu'à ce que le voyant A2 soit allumé.
- Placer le levier de sélection de direction B en position B1 (circulation routière).
- Tourner le volant et aligner les roues avant jusqu'à ce que le voyant A1 soit allumé.



24 - COMMANDE DE CHAUFFAGE

A - MOLETTE DU VENTILATEUR

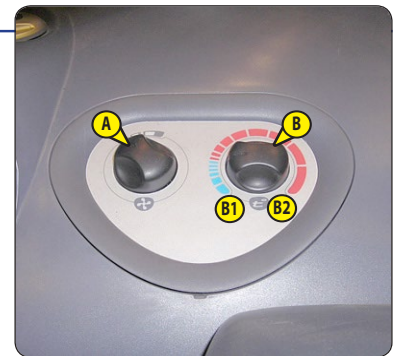
Cette molette à 3 vitesses permet de ventiler l'air par les aérateurs.

B - MOLETTE DE RÉGLAGE DE LA TEMPÉRATURE

Cette molette permet de régler la température à l'intérieur de la cabine.

- B1 - Le ventilateur diffuse de l'air à température ambiante.
- B2 - Le ventilateur diffuse de l'air chaud.

Les positions intermédiaires permettent de régler la température.



25 - COMMANDES DU CLIMATISEUR (OPTION CLIMATISATION)

⚠ IMPORTANT ⚠

Le climatiseur ne fonctionne que si le chariot télescopique est démarré.

Lors de l'utilisation de votre climatiseur, travailler impérativement la cabine fermée.

En hiver: afin de garantir un bon fonctionnement et une efficacité parfaite du système de climatisation, activer le compresseur une fois par semaine, même brièvement, de façon à garantir la lubrification des joints d'étanchéité internes.

Pour les climats froids: faire réchauffer le moteur avant d'activer le compresseur afin de permettre au refroidisseur à l'état liquide accumulé dans la partie inférieure du circuit du compresseur de passer à l'état gazeux sous l'effet de la chaleur émise par le moteur. Le refroidisseur à l'état liquide risque d'endommager le compresseur.

Si le climatiseur ne fonctionne pas régulièrement, le faire contrôler par votre concessionnaire (voir: 3 - MAINTENANCE: F - TOUTES LES 2000 HEURES DE FONCTIONNEMENT).

Ne jamais tenter de réparer par vos propres moyens les éventuelles anomalies.

A - MOLETTE DU VENTILATEUR

Cette molette à 3 vitesses permet de ventiler l'air par les aérateurs.

B - MOLETTE DE RÉGLAGE DE LA TEMPÉRATURE

Cette molette permet de régler la température à l'intérieur de la cabine.

- B1 - Le ventilateur diffuse de l'air froid.
- B2 - Le ventilateur diffuse de l'air chaud.

Les positions intermédiaires permettent de régler la température.

C - COMMANDE DU CLIMATISEUR

Cette commande avec voyant lumineux permet d'activer le climatiseur.

FONCTION CHAUFFAGE

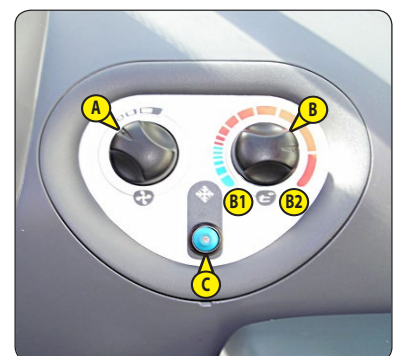
- Les commandes doivent être réglées comme suit:
 - C - Commande avec voyant éteint.
 - B - Sur la température désirée.
 - A - Sur la vitesse désirée 1, 2 ou 3.

FONCTION AIR CONDITIONNÉ

- Les commandes doivent être réglées comme suit:
 - C - Commande avec voyant allumé.
 - B - Sur la température désirée.
 - A - Sur la vitesse désirée 1, 2 ou 3.

FONCTION DÉGIVRAGE

- Les commandes doivent être réglées comme suit:
 - C - Commande avec voyant allumé.
 - B - Sur la température désirée.
 - A - Sur la vitesse désirée 2 ou 3.
- Pour une efficacité optimale, fermer les aérateurs du chauffage.



26 - AÉRATEURS DU CHAUFFAGE

Ces aérateurs de chauffage orientables et obturables, permettent de diriger et de régler le flux d'air à l'intérieur de la cabine.

27 - AÉRATEURS DE DÉGIVRAGE

Ces aérateurs permettent de dégivrer le pare-brise et les vitres latérales. Pour un meilleur rendement, fermer les aérateurs de chauffage.

28 - INDICATEUR DE NIVEAU

Permet de contrôler que le chariot télescopique est bien à l'horizontal.



29 - LEVIER D'OUVERTURE DE LA PORTE

30 - POIGNÉE DE BLOCAGE DE LA PORTE

31 - INTERRUPTEUR LÈVE-VITRE

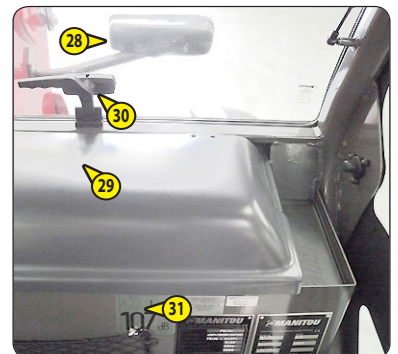
32 - VIDE-POCHES LATÉRAL

33 - PLAFONNIER

34 - POIGNÉE D'OUVERTURE DE LUNETTE ARRIÈRE

SORTIE DE SECOURS

- Utiliser la lunette arrière comme sortie de secours, dans le cas d'impossibilité de quitter la cabine par la porte de la cabine.



35 - LEVIER DE FERMETURE DE LA LUNETTE ARRIÈRE



36 - POIGNÉE DE RÉGLAGE DU VOLANT

Cette poignée permet de régler l'inclinaison et la hauteur du volant de direction.

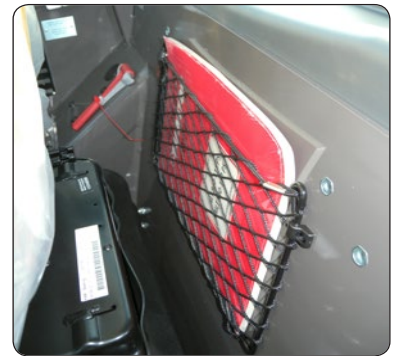
- Tirer la poignée vers l'arrière.
- Régler le volant dans la position souhaitée.
- Repousser la poignée pour verrouiller la position.



37 - FILET PORTE-DOCUMENTS

S'assurer que la notice d'instructions est à sa place dans le filet porte-documents.

REMARQUE: Il existe en OPTION un porte-documents étanche.



38 - VIDE-POCHES

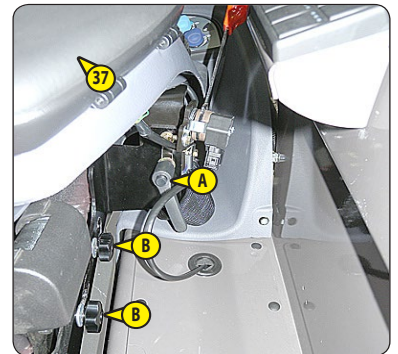
39 - RÉGLAGE ACCOUDOIR

Le réglage de l'accoudoir fait changer la position du manipulateur.

⚠ IMPORTANT ⚠

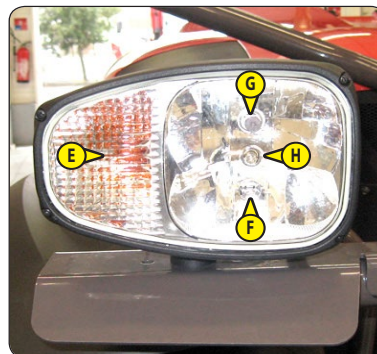
S'assurer que la position de l'accoudoir soit la plus ergonomique possible pour un meilleur confort de conduite ou de manipulation du système hydraulique.

- Réglage la hauteur de l'accoudoir avec la poignée A
- Régler en avant ou en arrière l'accoudoir à l'aide des roulettes B



40 - FEUX AVANT

- A - Clignotant avant gauche.
- B - Feu de croisement avant gauche.
- C - Feu de route avant gauche.
- D - Feu de position avant gauche.
- E - Clignotant avant droit.
- F - Feu de croisement avant droit.
- G - Feu de route avant droit.
- H - Feu de position avant droit.



41 - FEUX ARRIÈRE

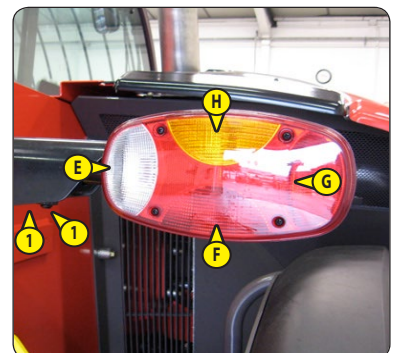
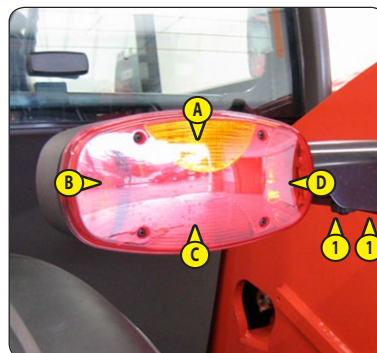
- A - Clignotant arrière gauche.
- B - Feu de position arrière gauche.
- C - Feu arrière gauche.
- D - Feux antibrouillard arrière.
- E - Feu de recul arrière.
- F - Feu arrière droit.
- G - Feu stop arrière droit.
- H - Clignotant arrière droit.

⚠ IMPORTANT ⚠

En phase de circulation sur route, amplifier les phares arrière avec les roulettes.

- I - Position de manutention.
- J - Position de circulation sur route.

REMARQUE: Un kit de protection des phares est disponible en OPTION.



42 - GYROPHARE

Le gyrophare magnétique doit être bien visible sur le toit de la cabine et branché sur la prise 1.



43 - RÉTROVISEUR INTERNE (OPTION)



44 - BLOCAGE DE SÉCURITÉ FLÈCHE

⚠ IMPORTANT ⚠

N'utiliser que le blocage de sécurité fourni avec le chariot télescopique.

Le chariot télescopique est équipé d'un blocage de sécurité de la flèche qui doit être installé sur la tige du vérin de levage lors d'intervention sous la flèche (voir: 1 - INSTRUCTIONS ET CONSIGNES DE SÉCURITÉ)



45 - ÉCLAIRAGE DE LA PLAQUE D'IMMATRICULATION

46 - PLAQUE D'IMMATRICULATION



47 - SORTIE DE SECOURS

MARTEAU DE SECOURS

Utiliser le marteau de secours pour briser l'une des vitres, dans le cas où il est impossible de sortir par la porte de la cabine ou par l'ouverture de la vitre arrière.



48 - RÉSERVOIR DE CARBURANT

Maintenir autant que possible le réservoir à combustible plein, pour réduire au maximum la condensation due aux conditions atmosphériques.

⚠ IMPORTANT ⚠

*Ne jamais fumer ou s'approcher avec une flamme pendant le remplissage ou lorsque le réservoir est ouvert.
Ne jamais effectuer le plein avec le moteur en marche.*

- Si besoin rajouter du gazole (☞ 3 - MAINTENANCE: LUBRIFIANTS ET CARBURANT).
- Enlever le bouchon 1.
- Remplir le réservoir avec du gazole propre et filtré par l'orifice de remplissage.
- Remettre le bouchon.
- Contrôler par un examen visuel l'absence de fuite sur le réservoir et la tuyauterie.

NOTA: Il existe en OPTION un bouchon de réservoir à clé.



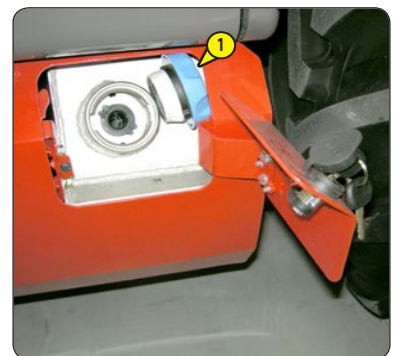
49 - RÉSERVOIR DE "DEF" (liquide d'échappement diesel)

⚠ IMPORTANT ⚠

Le liquide d'échappement diesel est un produit corrosif, protéger la carrosserie et porter les équipements de protection individuels (gants et lunettes).

Le niveau de liquide d'échappement diesel est important, un fonctionnement avec un réservoir présentant un niveau faible ou vide peut avoir des conséquences sur les performances du moteur thermique.

- Si besoin rajouter du liquide d'échappement diesel (☞ 3 - MAINTENANCE: LUBRIFIANTS ET CARBURANT).
- Enlever le bouchon 1.
- Remplir lentement le réservoir jusqu'au bas de la goulotte de remplissage.
- Toujours maintenir un bon niveau afin de limiter l'altération du produit.
- Remettre le bouchon.



QUALITÉ DU "DEF" (liquide d'échappement diesel)

La qualité du liquide d'échappement diesel peut être mesurée à l'aide d'un réfractomètre, le liquide d'échappement diesel doit être conforme à la norme ISO 22241-1 avec la solution d'urée de 32,5 %.

Réfractomètre MANITOU Référence 959709

CONSERVATION DU "DEF" (liquide d'échappement diesel)

Jusqu'à 4 mois de non utilisation du chariot élévateur, contrôler la qualité du liquide d'échappement diesel à l'aide du réfractomètre.

Au-delà de 4 mois, procéder au remplacement du liquide d'échappement diesel. Vidanger et rincer le réservoir de DEF.

NOTA: Pour un arrêt prolongé du chariot élévateur, ☞ 1 - INSTRUCTIONS ET CONSIGNES DE SÉCURITÉ: ARRÊT DE LONGUE DURÉE DU CHARIOT ÉLÉVATEUR.

AXE ET CROCHET DE REMORQUAGE

⚠ IMPORTANT ⚠

Ne pas tracter une remorque ou une accessoire qui n'est pas en parfait état de marche.

L'utilisation d'une remorque en mauvais état pourrait causer des dommages aux dispositifs de direction et de freinage du chariot télescopique, et compromettre par conséquent la sécurité de l'ensemble.

Si les opérations d'attelage ou de décrochage de la remorque sont effectuées par une autre personne, celle-ci devra obligatoirement demeurer en permanence dans le champ de vision du conducteur et attendre, avant d'intervenir sur la remorque, que le chariot télescopique soit à l'arrêt, le frein de service serré et le moteur thermique éteint.

Placé sur la partie postérieure du chariot télescopique, ce dispositif permet d'atteler une remorque. Pour chaque chariot télescopique, la capacité est limitée par le poids total roulant autorisé, par l'effort de traction et par l'effort vertical maximum sur le point d'attelage. Ces données sont indiquées sur la plaque signalétique du fabricant, située sur chaque chariot télescopique (voir: 2 - DESCRIPTION: IDENTIFICATION DU CHARIOT TÉLESCOPIQUE).

- Pour utiliser une remorque, consulter la réglementation en vigueur dans votre pays (vitesse maximale de roulage, freinage, poids maximum de la remorque, etc.).
- Contrôler l'état de la remorque avant de l'utiliser (état et pression des pneus, prise électrique, flexible hydraulique, système de freinage...).

1 - FOURCHE D'ACCROCHAGE

⚠ IMPORTANT ⚠

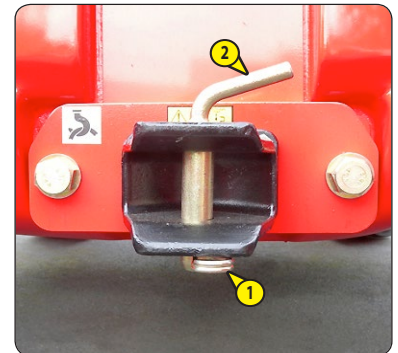
Attention aux risques de pincement ou d'écrasement lors de cette manœuvre.

Ne pas oublier de remettre la goupille.

Lors du décrochage, vérifier que la remorque tient toute seule.

ACCROCHAGE ET DÉCROCHAGE DE LA REMORQUE

- Pour l'accrochage, approcher le chariot télescopique le plus possible de l'anneau de la remorque.
- Serrer le frein de stationnement et éteindre le moteur thermique.
- Enlever la goupille 1, lever l'axe de remorquage 2 et positionner ou enlever l'anneau de la remorque.

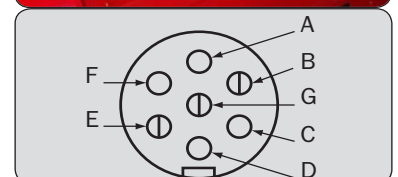
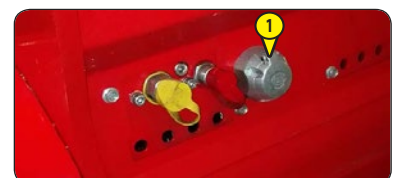


2 - RÉTROVISEUR ARRIÈRE



3 - PRISE ÉLECTRIQUE ARRIÈRE

- Brancher la fiche électrique à la prise électrique 1 du chariot télescopique et contrôler le fonctionnement des feux sur la remorque ou la barre de signalisation.
 - A - Clignotant arrière gauche.
 - B - OPTION Feux antibrouillard arrière.
 - C - Masse.
 - D - Clignotant arrière droit.
 - E - Feu arrière droit.
 - F - Feux stop arrière.
 - G - Feu arrière gauche + et plaque d'immatriculation.



4 - SYSTÈME DE FREINAGE DE LA REMORQUE

- Brancher le flexible de freinage sur la prédisposition de freinage 1 du chariot télescopique.
- Contrôler le bon fonctionnement des freins de la remorque et se familiariser avec les effets du freinage avant l'utilisation sur la voie publique.



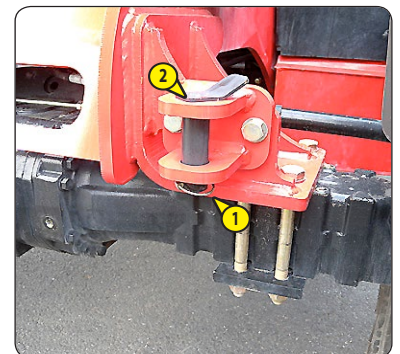
5 - CROCHET DE TRACTION AVANT SUR LE CHÂSSIS

⚠ IMPORTANT ⚠

*Attention aux risques de pincement ou d'écrasement lors de cette manœuvre.
Ne pas oublier de remettre la goupille.
Lors du décrochage, vérifier que la remorque tient toute seule.*

ACCROCHAGE ET DÉCROCHAGE DE LA REMORQUE

- Pour l'accrochage, approcher le chariot télescopique le plus possible de l'anneau de la remorque.
- Serrer le frein de stationnement et éteindre le moteur thermique.
- Enlever la goupille 1, lever l'axe de remorquage 2 et positionner ou enlever l'anneau de la remorque.



6 - ÉCHELLE D'ATTELAGE (OPTION)

⚠ IMPORTANT ⚠

*Attention aux risques de pincement ou d'écrasement lors de cette manœuvre.
Ne pas oublier de remettre la goupille.
Lors du décrochage, vérifier que la remorque tient toute seule.*

ACCROCHAGE ET DÉCROCHAGE DE LA REMORQUE

- Pour l'accrochage, approcher le chariot télescopique le plus possible de l'anneau de la remorque.
- Serrer le frein de stationnement et éteindre le moteur thermique.

SUR LA VIS FIXE AVEC TÊTE EN ANNEAU

- Retirer la goupille 1, retirer l'axe 2 et lever le verrou 3.
- Positionner ou enlever l'anneau de remorque, basculer le verrou 3 et remonter l'axe 2.

⚠ IMPORTANT ⚠

Ne pas oublier de remettre la goupille 1 en place.

SUR L'ÉCHELLE D'ATTELAGE

- Régler la fourche d'accrochage 4 en fonction de la hauteur de l'anneau de la remorque.

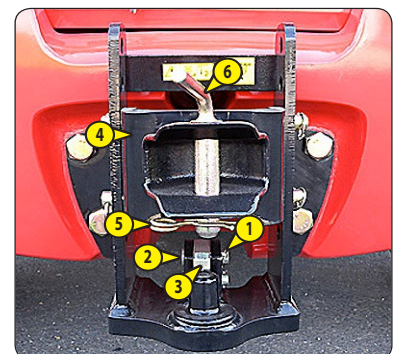
⚠ IMPORTANT ⚠

Ne pas oublier de remettre les axes et la goupille en place.

- Enlever la goupille 5, lever l'axe de remorquage 6 et positionner ou enlever l'anneau de la remorque.

⚠ IMPORTANT ⚠

Ne pas oublier de remettre la goupille 5 en place.



7 - CROCHET DE REMORQUAGE HYDRAULIQUE (OPTION)

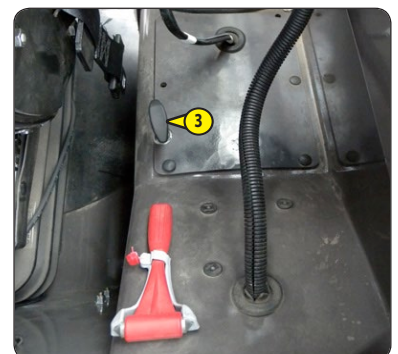
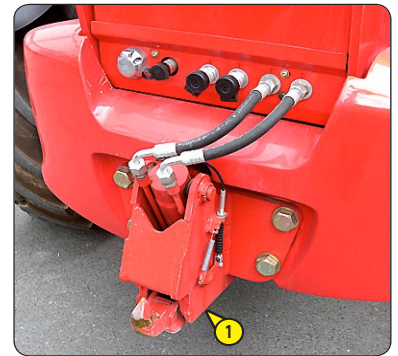
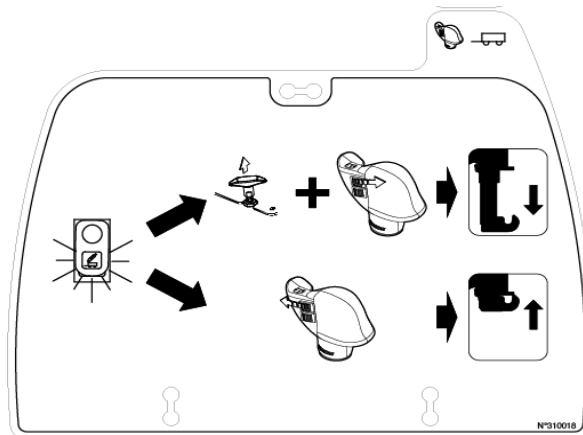
⚠ IMPORTANT ⚠

*Ne jamais utiliser le crochet de remorquage pour lever l'arrière du chariot élévateur
(changement de roue arrière par exemple).*

⚠ IMPORTANT ⚠

Lors du décrochage, s'assurer du maintien indépendant de la remorque.

- Effectuer une opération de remontée du crochet de remorquage hydraulique pour libérer le verrou du crochet 1 en appuyant sur le haut de l'interrupteur 2.
- Tirer sur la tirette 3, garder cette position et appuyer sur le bas de l'interrupteur 2, pour descendre le crochet de remorquage.
- Relâcher la tirette 3.
- Accrocher ou décrocher la remorque.
- Remonter le crochet de remorquage en appuyant sur le haut de l'interrupteur 2, et ensuite redescendre le crochet pour vérifier que l'axe de verrouillage vienne bien en appui sur le verrou du crochet 1.



8 - CROCHET DE REMORQUAGE AUTOMATIQUE (OPTION)

⚠ IMPORTANT ⚠

Lors du décrochage, s'assurer du maintien indépendant de la remorque.

ACCROCHAGE DE LA REMORQUE

- Relever la broche de remorquage automatique à l'aide du levier 1.
- Reculer le chariot élévateur de façon à mettre l'anneau de la remorque dans le crochet automatique.

NOTA: La broche se referme automatiquement lorsque l'anneau de la remorque touche le fond de la chape.

- La broche peut être abaissée manuellement à l'aide du levier 1.

DÉCROCHAGE DE LA REMORQUE

- Relever la broche à l'aide du levier 1 pour décrocher la remorque.



DESCRIPTION ET UTILISATION DES OPTIONS

- 1 - AVERTISSEUR SONORE DE MARCHE ARRIÈRE
- 2 - PHARES DE TRAVAIL "XÉNON"
- 3 - PRÉDISPOSITION ÉLECTRIQUE SUR LA FLÈCHE
- 4 - ASSISTANT DE SÉLECTION DE LA DIRECTION
- 5 - RETOUR DE PERTE EXTÉRIEURE
- 6 - RACCORDEMENT HYDRAULIQUE FACILE DE LA ACCESSOIRE
- 7 - SUSPENSION DE LA FLÈCHE
- 8 - BLOCAGE HYDRAULIQUE DE LA ACCESSOIRE
- 9 - ÉLECTROVANNE EN TÊTE DE FLÈCHE
- 10 - ÉLECTROVANNE EN TÊTE DE FLÈCHE + BLOCAGE HYDRAULIQUE ACCESSOIRE
- 11 - PRÉDISPOSITION COMMANDE HYDRAULIQUE ARRIÈRE A EFFET SIMPLE OU DOUBLE OU DOUBLE EFFET + DOUBLE EFFET
- 12 - CROCHET DE REMORQUAGE HYDRAULIQUE + PRÉDISPOSITION COMMANDE HYDRAULIQUE ARRIÈRE À SIMPLE OU DOUBLE EFFET
- 13 - SECTEUR ANGULAIRE SUR FLÈCHE
- 14 - GRILLE DU PARE-BRISE

1 - AVERTISSEUR SONORE DE MARCHE ARRIÈRE

2 - PHARES DE TRAVAIL "XÉNON"

Cette option ne peut pas être mise en circulation sur route pour des raisons d'éblouissement.



3 - PRÉDISPOSITION ÉLECTRIQUE SUR LA FLÈCHE

Permet d'utiliser une fonction électrique sur la tête de la flèche.

FONCTIONNEMENT

- Positionner l'interrupteur 1 en position A pour activer la prédisposition, le voyant allumé indique son activation.



4 - ASSISTANT DE SÉLECTION DE LA DIRECTION

⚠ IMPORTANT ⚠

Avant de circuler sur route, il faut contrôler l'alignement des roues arrière et avoir les deux roues avant directrices. L'alignement des roues arrière doit être contrôlé à intervalles réguliers à l'aide des voyants verts pendant tout le trajet du chariot télescopique.

Le changement de mode de direction n'est plus possible quand la vitesse dépasse 11 km/h
En cas d'anomalies, adressez-vous au concessionnaire.

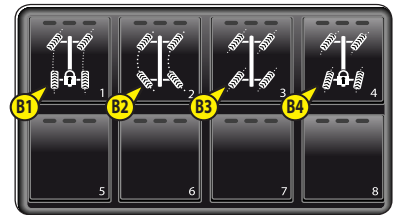


A - VOYANTS VERTS D'ALIGNEMENT DES ROUES

Ces voyants verts s'allument pour indiquer l'alignement des roues par rapport au chariot télescopique. Le voyant A1 pour les roues avant et le voyant A2 pour les roues arrière.

B - LEVIER DE SÉLECTION DE DIRECTION

- B1 - Roues avant directrices (circulation routière).
- B2 - Roues avant et arrière directrices dans le sens contraire (braquage court).
- B3 - Roues avant et arrière directrices dans le même sens (déplacement latéral).
- B4 - Roues avant directrices et blocage de l'angle de direction des roues arrière.



CHANGEMENT DU MODE DE DIRECTION

- Sélectionner l'une des modalités de direction B1, B2, B3 ou B4.
- Aligner les roues avant et arrière.
 - Le voyant central fixe indique le mode de direction activé.
 - Un voyant vert fixe + un voyant orange clignotant indiquent le mode de direction activé et le mode de direction requis.
 - Un voyant vert fixe + 3 voyants rouges indiquent que le changement de mode de direction n'est plus possible (vitesse supérieure à 11 km/h).
 - Les 4 voyants rouges allumés indiquent une erreur, actionner le volant pour trouver l'alignement optimal des roues.

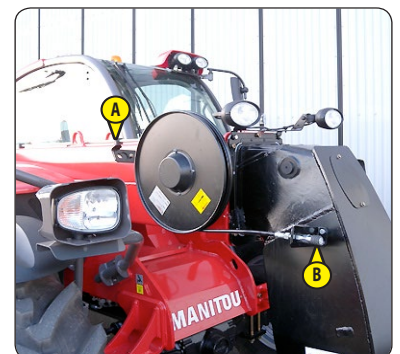


CHANGEMENT DU MODE DE DIRECTION			
MODALITÉS	0 km/h	de 1km/h à 11km/h	+ de 11km/h
B1	OUI	NON	NON
B2	OUI	OUI	NON
B3	OUI	OUI	NON
B4	OUI	OUI	NON

5 - RETOUR DE PERTE EXTÉRIEURE

Permet le raccordement d'une accessoire dont le retour de perte est nécessaire.

- A - Position fixe, retour de perte non connecté.
- B - Position mobile, retour de perte non connecté.



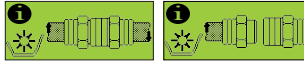
6 - RACCORDEMENT HYDRAULIQUE FACILE DE LA ACCESSOIRE

Permet le branchement et le débranchement hydraulique de la accessoire sans difficulté.

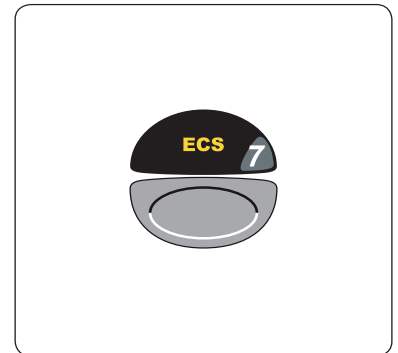
FONCTIONNEMENT

- Mettre le contact électrique sur le chariot télescopique.
- Presser le bouton pendant deux secondes pour évacuer la pression hydraulique du circuit

accessoire, affichage en alternance des pages-écrans



- Brancher ou débrancher les coupleurs rapides de la accessoire hydraulique (voir: 4 - PIÈCES JOINTES ADAPTABLES EN OPTION SUR LA GAMME: MANŒUVRE D'ACCROCHAGE DES PIÈCES JOINTES).



7 - SUSPENSION DE LA FLÈCHE

⚠ IMPORTANT ⚠


La suspension de la flèche est active jusqu'à une hauteur de levage de 3 m de l'axe d'articulation du tablier par rapport au sol avec la flèche rentrée.

Quand on opère au-delà de cette hauteur ou que l'on effectue un autre mouvement hydraulique (inclinaison, descente), la suspension de la flèche est momentanément désactivé et le pictogramme  clignote.

Lorsque le moteur thermique est éteint, la suspension de la flèche est automatiquement désactivée.

La suspension de la flèche permet d'amortir les secousses du chariot télescopique sur un sol accidenté (exemple: manutention de la paille dans un champ).

FONCTIONNEMENT

- Poser les fourches ou la accessoire au sol et soulever les roues avant de quelques centimètres seulement.
- Avec une pression brève du bouton, on active la suspension de la flèche.
- Le pictogramme  s'affiche fixe pour confirmer l'activation.
- Avec une seconde pression du bouton, on désactive la suspension de la flèche.



8 - BLOCAGE HYDRAULIQUE DE LA ACCESSOIRE

Permet de commander la blocage de la accessoire sur le TS et l'utilisation d'une accessoire hydraulique à l'aide de ce même circuit hydraulique.

⚠ IMPORTANT ⚠

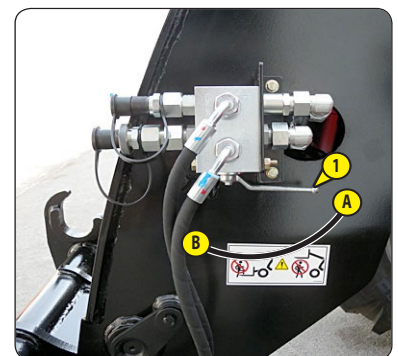
Après le blocage de la accessoire, ramener le robinet 1 en position A pour empêcher un déblocage involontaire de la accessoire.

COMMANDE DE LA LIGNE DE LA ACCESSOIRE

- Régler le robinet 1 à la position A.
- Régler le bouton 2 en avant ou en arrière.

COMMANDE DE BLOCAGE DE LA ACCESSOIRE

- Régler le robinet 1 en position B.
- Régler le bouton 2 en avant pour bloquer la accessoire et en arrière pour le débloquent.



9 - ÉLECTROVANNE EN TÊTE DE FLÈCHE

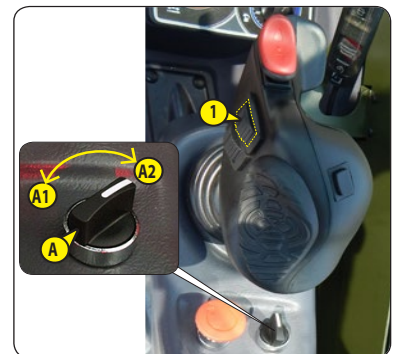
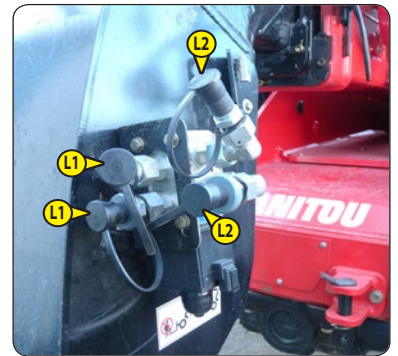
Pour l'utilisation de deux fonctions hydrauliques sur le circuit de la accessoire.

COMMANDE DE LA LIGNE DE LA ACCESSOIRE L1

- Régler le bouton 1 en avant ou en arrière.

COMMANDE DE LA LIGNE DE LA ACCESSOIRE L2

- Tourner l'interrupteur A dans A2 et actionner le bouton 1 en avant ou en arrière.



10 - ÉLECTROVANNE EN TÊTE DE FLÈCHE + BLOCAGE HYDRAULIQUE ACCESSOIRE

⚠ IMPORTANT ⚠

Après le blocage de la accessoire, ramener le robinet 1 en position A pour empêcher un déblocage involontaire de la accessoire.

L'ajout de ces deux options sur ligne de la accessoire permet l'utilisation de deux fonctions hydrauliques et de déblocage de la accessoire sur le tablier.

COMMANDE DE LA LIGNE DE LA ACCESSOIRE L1

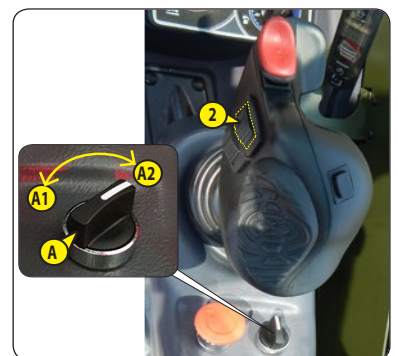
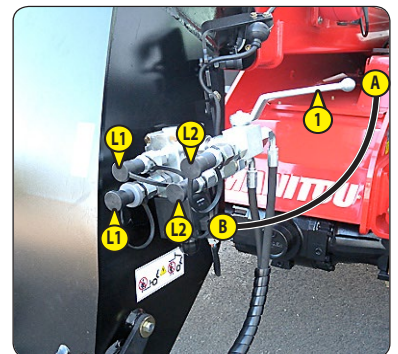
- Régler le robinet 1 à la position A.
- Régler le bouton 2 en avant ou en arrière.

COMMANDE DE LA LIGNE DE LA ACCESSOIRE L2

- Régler le robinet 1 à la position A.
- Maintenir pressé le bouton 3 et actionner le bouton 2 en avant ou en arrière.

COMMANDE DE BLOCAGE DE LA ACCESSOIRE

- Régler le robinet 1 en position B.
- Tourner l'interrupteur A dans A2 et actionner en avant le bouton 2 pour bloquer la accessoire et en arrière pour le débloquer.

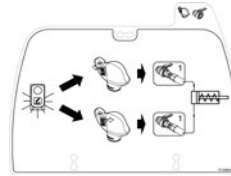


11 - PRÉDISPOSITION COMMANDE HYDRAULIQUE ARRIÈRE A EFFET SIMPLE OU DOUBLE OU DOUBLE EFFET + DOUBLE EFFET

Permet l'utilisation d'une accessoire hydraulique sur le côté arrière du chariot télescopique (ex.: remorque avec basculement hydraulique).

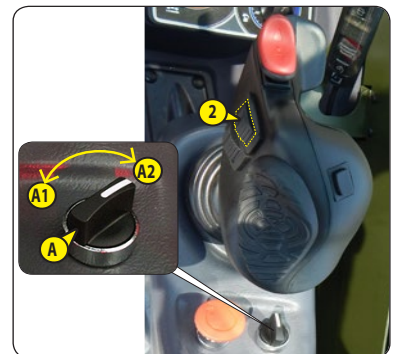
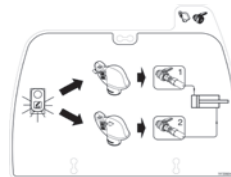
COMMANDE HYDRAULIQUE ARRIÈRE À EFFET SIMPLE L1.

- Presser l'interrupteur 1 (voyant allumé) pour alimenter la commande hydraulique.
- Régler le bouton 2 en avant ou en arrière.



COMMANDE HYDRAULIQUE ARRIÈRE À DOUBLE EFFET L1 / L2

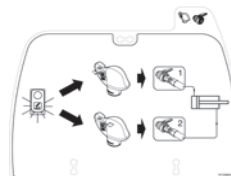
- Presser l'interrupteur 1 (voyant allumé) pour alimenter la commande hydraulique.
- Tourner l'interrupteur A dans A2 et actionner le bouton 2 en avant ou en arrière.



COMMANDE HYDRAULIQUE ARRIÈRE À DOUBLE EFFET L1 / L2 + DOUBLE EFFET L3 / L4

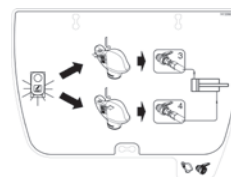
ACCESSOIRE À DOUBLE EFFET L1 / L2

- Presser l'interrupteur 1 (voyant allumé) pour alimenter la commande hydraulique.
- Régler le bouton 2 en avant ou en arrière.



ACCESSOIRE À DOUBLE EFFET L3 / L4

- Presser l'interrupteur 1 (voyant allumé) pour alimenter la commande hydraulique.
- Tourner l'interrupteur A dans A2 et actionner le bouton 2 en avant ou en arrière.



12 - CROCHET DE REMORQUAGE HYDRAULIQUE + PRÉDISPOSITION COMMANDE HYDRAULIQUE ARRIÈRE À SIMPLE OU DOUBLE EFFET

Permet la sélection de l'utilisation du crochet de remorquage (voir: 2 - DESCRIPTION: PIVOT ET CROCHET DE REMORQUAGE) ou d'une accessoire hydraulique au dos du chariot télescopique.

CROCHET DE REMORQUAGE HYDRAULIQUE + COMMANDE HYDRAULIQUE ARRIÈRE À EFFET SIMPLE L3

CROCHET DE REMORQUAGE HYDRAULIQUE

- Presser l'interrupteur 1 (voyant allumé) pour alimenter la commande hydraulique.
- Actionner le bouton 2 en avant ou en arrière pour utiliser le crochet de remorquage hydraulique (voir: 2 - DESCRIPTION: PIVOT ET CROCHET DE REMORQUAGE F - CROCHET DE REMORQUAGE HYDRAULIQUE).

ACCESSOIRE À EFFET SIMPLE L3

- Presser l'interrupteur 1 (voyant allumé) pour alimenter la commande hydraulique.
- Tourner l'interrupteur A dans A2 et actionner le bouton 2 en avant ou en arrière.

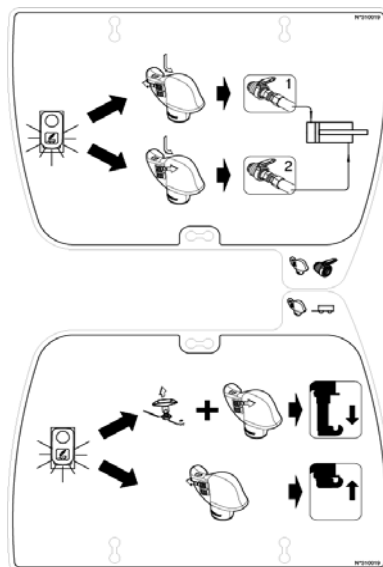
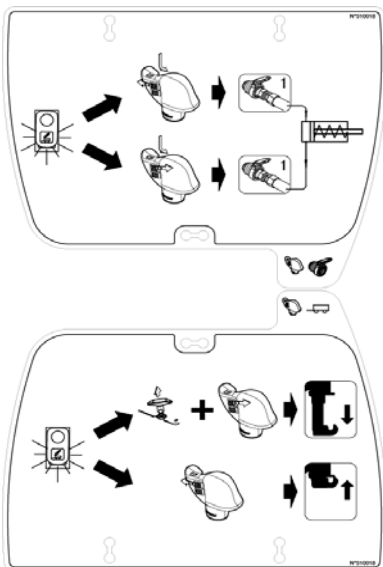
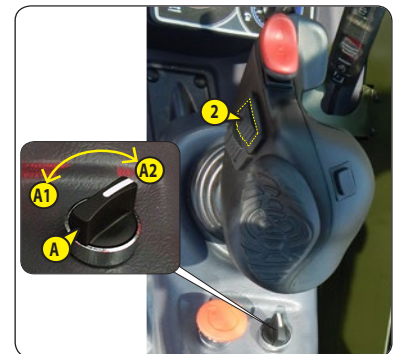
CROCHET DE REMORQUAGE HYDRAULIQUE + COMMANDE HYDRAULIQUE ARRIÈRE À DOUBLE EFFET L3 / L4

CROCHET DE REMORQUAGE HYDRAULIQUE

- Presser l'interrupteur 1 (voyant allumé) pour alimenter la commande hydraulique.
- Actionner le bouton 2 en avant ou en arrière pour utiliser le crochet de remorquage hydraulique (voir: 2 - DESCRIPTION: PIVOT ET CROCHET DE REMORQUAGE F - CROCHET DE REMORQUAGE HYDRAULIQUE).

ACCESSOIRE À DOUBLE EFFET L3 / L4

- Presser l'interrupteur 1 (voyant allumé) pour alimenter la commande hydraulique.
- Tourner l'interrupteur A dans A2 et actionner le bouton 2 en avant ou en arrière.





13 - SECTEUR ANGULAIRE SUR FLÈCHE

Le secteur angulaire permet d'afficher l'angle de la flèche et donc d'améliorer la lecture des abaques de charge.



14 - GRILLE DU PARE-BRISE

DESCRIPTION

La grille du pare-brise garantit une protection supplémentaire pour l'opérateur en cas de lancement d'éléments externes sur le pare-brise.

Cette grille doit pouvoir se décrocher de l'intérieur pour faciliter la sortie d'urgence.

SORTIE DE SECOURS

- Après avoir cassé le pare-brise avec le marteau de secours, pousser (avec force) au niveau de la marque A pour libérer la grille du pare-brise.





3 - MAINTENANCE



3 - MAINTENANCE

PIÈCES RECHANGE ET ÉQUIPEMENTS D'ORIGINE MANITOU	3-3
MAINTENANCE DU TÉLESCOPIQUE ÉLÉVATEUR	3-4
ENTRETIEN QUOTIDIEN ET HEBDOMADAIRE	3-4
RÉVISION OBLIGATOIRE DES 500 PREMIÈRES HEURES OU 6 MOIS	3-5
ENTRETIEN PÉRIODIQUE	3-6
ENTRETIEN ET OPÉRATION OCCASIONNELS	3-8
ÉLÉMENTS FILTRANTS ET COURROIES	3-9
LUBRIFIANTS ET CARBURANT	3-10
➔ 10H - ENTRETIEN QUOTIDIEN OU TOUTES LES 10 HEURES DE SERVICE	3-12
➔ 50H - ENTRETIEN HEBDOMADAIRE OU TOUTES LES 50 HEURES DE SERVICE	3-16
➔ ① 500H - ENTRETIEN PÉRIODIQUE - TOUTES LES 500 HEURES DE SERVICE	3-22
➔ ② 1000H - ENTRETIEN PÉRIODIQUE - TOUTES LES 1000 HEURES DE SERVICE OU 2 ANS	3-28
➔ ③ 2000H - ENTRETIEN PÉRIODIQUE - TOUTES LES 2000 HEURES DE SERVICE OU 4 ANS	3-34
➔ ④ 3000H - ENTRETIEN PÉRIODIQUE - TOUTES LES 3000 HEURES DE SERVICE OU 6 ANS	3-38
➔ ⑤ 4000H - ENTRETIEN PÉRIODIQUE - TOUTES LES 4000 HEURES DE SERVICE OU 8 ANS	3-39
➔ ENTRETIEN OCCASIONNEL	3-40
➔ OPÉRATION OCCASIONNELLE	3-46



PIÈCES RECHANGE ET ÉQUIPEMENTS D'ORIGINE MANITOU

L'ENTRETIEN DE NOS CHARIOTS ÉLÉVATEURS DOIT ÊTRE IMPÉRATIVEMENT RÉALISÉ AVEC DES PIÈCES D'ORIGINE MANITOU.

EN AUTORISANT L'UTILISATION DE PIÈCES NON D'ORIGINE MANITOU, VOUS RISQUEZ:

⚠ IMPORTANT ⚠

**L'UTILISATION DE PIÈCES CONTREFAITES OU DE COMPOSANTS NON HOMOLOGUES PAR LE FABRICANT,
FAIT PERDRE LE BÉNÉFICE DE LA GARANTIE CONTRACTUELLE.**

- Juridiquement d'engager votre responsabilité en cas d'accident.
- Techniquement d'engendrer des défaillances de fonctionnement ou de réduire la durée de vie du télescopique élévateur.

EN UTILISANT LES PIÈCES D'ORIGINE MANITOU DANS LES OPÉRATIONS DE MAINTENANCE, VOUS PROFITEZ D'UN SAVOIR-FAIRE

Par son réseau, MANITOU apporte à l'utilisateur,

- Le savoir-faire et la compétence.
- La garantie de la qualité des travaux réalisés.
- Des composants de remplacement d'origine.
- Une aide à la maintenance préventive.
- Une aide efficace au diagnostic.
- Des améliorations dues au retour d'expérience.
- La formation du personnel exploitant.
- Seul le réseau MANITOU connaît en détail la conception du télescopique élévateur et a donc les meilleures capacités techniques pour en assurer la maintenance.

⚠ IMPORTANT ⚠

**LES PIÈCES DE RECHANGE D'ORIGINE SONT EXCLUSIVEMENT DISTRIBUÉES PAR MANITOU
ET LE RÉSEAU DES CONCESSIONNAIRES.
La liste du réseau des concessionnaires est disponible sur le site MANITOU www.manitou.com**



MAINTENANCE DU TÉLESCOPIQUE ÉLÉVATEUR

ENTRETIEN QUOTIDIEN ET HEBDOMADAIRE

⚠ IMPORTANT ⚠

L'OPÉRATEUR EST AUTORISÉ À EFFECTUER CES ENTRETIENS.

Ces entretiens permettent à l'opérateur de maintenir le télescopique élévateur en bon état de propreté et de sécurité.

RÉVISION OBLIGATOIRE DES 500 PREMIÈRES HEURES OU 6 MOIS

⚠ IMPORTANT ⚠

CETTE RÉVISION DOIT ÊTRE EFFECTUÉE AUX PREMIÈRES 500 HEURES DE SERVICE OU DANS LES 6 MOIS QUI SUIVENT LA MISE EN SERVICE DU TÉLESCOPIQUE ÉLÉVATEUR (AU PREMIER TERME ATTEINT).

ENTRETIEN PÉRIODIQUE

⚠ IMPORTANT ⚠

L'ENTRETIEN PÉRIODIQUE DOIT ÊTRE RÉALISÉ PAR UN PROFESSIONNEL AGRÉÉ DU RÉSEAU MANITOU

CALENDRIER D'ENTRETIEN

Ce calendrier permet à l'opérateur de tenir à jour l'entretien périodique réalisé sur le télescopique élévateur en notifiant le nombre d'heures total effectuées et la date de la révision effectuée par le professionnel agréé du réseau MANITOU.

ENTRETIEN ET OPÉRATION OCCASIONNELS

Ces entretiens et opérations sont à effectuer en fonction des besoins pour la sécurité et la maintenance du télescopique élévateur.

ENTRETIEN QUOTIDIEN ET HEBDOMADAIRE

🕒 10H - ENTRETIEN QUOTIDIEN OU TOUTES LES 10 HEURES DE SERVICE

- CONTRÔLER	Environnement du télescopique élévateur.....	3-12
- CONTRÔLER	Niveau de l'huile moteur thermique.....	3-12
- CONTRÔLER	Niveau du liquide de refroidissement.....	3-12
- CONTRÔLER	Préfiltre à combustible.....	3-13
- GRAISSER	Patins de flèche *.....	3-13
	<i>* Toutes les 10 heures pendant les 50 premières heures puis une dernière fois à 250 heures.</i>	
- CONTRÔLER	Dispositif avertisseur et limiteur de stabilité longitudinale.....	3-14

🕒 50H - ENTRETIEN HEBDOMADAIRE OU TOUTES LES 50 HEURES DE SERVICE

- CONTRÔLER	Niveau de l'huile boîte de vitesses.....	3-16
- CONTRÔLER	Pression des pneumatiques.....	3-16
- CONTRÔLER	Serrage des écrous de roues.....	3-16
- CONTRÔLER	Étanchéité différentiel essieu avant.....	3-17
- CONTRÔLER	Étanchéité différentiel essieu arrière.....	3-17
- CONTRÔLER	Étanchéité réducteurs de roues avant.....	3-17
- CONTRÔLER	Étanchéité réducteurs de roues arrière.....	3-17
- CONTRÔLER	Niveau de l'huile de freinage.....	3-17
- CONTRÔLER	Niveau de l'huile hydraulique.....	3-18
- CONTRÔLER	Niveau du liquide de lave-glace.....	3-18
- NETTOYER	Faisceaux des radiateurs.....	3-19
- NETTOYER/CONTRÔLER	Faisceau du condenseur (OPTION Climatisation).....	3-19
- GRAISSER	Graissage général.....	3-20



RÉVISION OBLIGATOIRE DES 500 PREMIÈRES HEURES OU 6 MOIS

500 PREMIÈRES HEURES AVANT LES 6 PREMIERS MOIS

- Si le télescopique élévateur a atteint les 500 premières heures de service avant les 6 premiers mois, effectuer la révision obligatoire et l'entretien périodique des 500H (500H - ENTRETIEN PÉRIODIQUE - TOUTES LES 500 HEURES DE SERVICE)

6 PREMIERS MOIS AVANT LES 500 PREMIÈRES HEURES

- Si le télescopique élévateur n'a pas atteint les 500 heures de service dans les 6 premiers mois, effectuer que la révision obligatoire.

 RÉVISION OBLIGATOIRE

- CONTRÔLER	Niveau de l'huile boîte de vitesses	3-16
- CONTRÔLER	Pression des pneumatiques	3-16
- CONTRÔLER	Serrage des écrous de roues	3-16
- CONTRÔLER	Étanchéité différentiel essieu avant	3-17
- CONTRÔLER	Étanchéité différentiel essieu arrière	3-17
- CONTRÔLER	Étanchéité réducteurs de roues avant	3-17
- CONTRÔLER	Étanchéité réducteurs de roues arrière	3-17
- CONTRÔLER	Niveau de l'huile de freinage	3-17
- CONTRÔLER	Niveau de l'huile hydraulique	3-18
- CONTRÔLER	Niveau du liquide de lave-glace	3-18
- NETTOYER	Faisceaux des radiateurs	3-19
- NETTOYER/CONTRÔLER	Faisceau du condenseur (OPTION Climatisation)	3-19
- GRAISSER	Graissage général	3-20
- CONTRÔLER	Usure des fourches *	3-26
- CONTRÔLER	Ceinture de sécurité	3-28
- CONTRÔLER	Silentblocs du moteur thermique *	3-33
- CONTRÔLER	Silentblocs de la boîte de vitesses *	3-33
- CONTRÔLER	Commandes de la boîte de vitesses *	3-33
- CONTRÔLER	Pression du circuit de freinage *	3-33
- CONTRÔLER	Usure des patins de flèche *	3-33
- CONTRÔLER	État des faisceaux et des câbles *	3-33
- CONTRÔLER	Éclairage et signalisation *	3-33
- CONTRÔLER	Avertisseurs *	3-33
- CONTRÔLER	État des rétroviseurs *	3-33
- CONTRÔLER	Structure de la cabine *	3-33
- CONTRÔLER	Structure du châssis *	3-33
- CONTRÔLER	Tablier porte accessoire *	3-33
- CONTRÔLER	État des accessoires *	3-33

* Consulter votre concessionnaire.



ENTRETIEN PÉRIODIQUE

CALENDRIER D'ENTRETIEN

ÉCHÉANCE ➡	↕ OU ↕		500 H	1000 H OU 2 ANS	1500 H OU 3 ANS	2000 H OU 4 ANS
	6 PREMIERS MOIS	500 PREMIÈRES HEURES				
ENTRETIEN PÉRIODIQUE ➡	RÉVISION OBLIGATOIRE	RÉVISION OBLIGATOIRE + 1	1	1+2	1	1+2+3
COMPTEUR MACHINE ➡						
DATE DE RÉVISION ➡						

ÉCHÉANCE ➡	2500 H OU 5 ANS	3000 H OU 6 ANS	3500 H OU 7 ANS	4000 H OU 8 ANS	4500 H OU 9 ANS	5000 H OU 10 ANS	5500 H OU 11 ANS
	ENTRETIEN PÉRIODIQUE ➡	1	1+2+4	1	1+2+3 +5	1	1+2
COMPTEUR MACHINE ➡							
DATE DE RÉVISION ➡							

ÉCHÉANCE ➡	6000 H OU 12 ANS	6500 H OU 13 ANS	7000 H OU 14 ANS	7500 H OU 15 ANS	8000 H OU 16 ANS	8500 H OU 17 ANS	9000 H OU 18 ANS
	ENTRETIEN PÉRIODIQUE ➡	1+2+4	1	1+2	1	1+2+3 +5	1
COMPTEUR MACHINE ➡							
DATE DE RÉVISION ➡							

➡ 1 500H - ENTRETIEN PÉRIODIQUE - TOUTES LES 500 HEURES DE SERVICE

- CONTRÔLER	Huile hydraulique.....	3-22
- REMPLACER	Huile moteur thermique.....	3-22
- REMPLACER	Filtre à huile moteur thermique.....	3-22
- CONTRÔLER	Tendeur automatique de courroie d'alternateur.....	3-23
- REMPLACER	Filtre à huile transmission (Pompe hydrostatique).....	3-24
- REMPLACER	Huile différentiel essieu avant.....	3-24
- REMPLACER	Huile différentiel essieu arrière.....	3-24
- REMPLACER	Cartouche du filtre à huile retour hydraulique.....	3-25
- REMPLACER	Filtres de ventilation cabine.....	3-25
- REMPLACER	Préfiltre à combustible.....	3-26
- REMPLACER	Filtre à combustible.....	3-26
- CONTRÔLER	Usure des fourches*.....	3-26

* Consulter votre concessionnaire.



➔ **2 1000H - ENTRETIEN PÉRIODIQUE - TOUTES LES 1000 HEURES DE SERVICE OU 2 ANS**

EFFECTUER ÉGALEMENT L'ENTRETIEN PÉRIODIQUE DES 500 HEURES DE SERVICE.

- CONTRÔLER	Ceinture de sécurité	3-28
- NETTOYER	Régénération d'échappement "télescopique élévateur stationné"	3-28
- NETTOYER	Réservoir à combustible	3-29
- REMPLACER	Liquide de refroidissement.....	3-30
- REMPLACER	Cartouche du filtre à air sec	3-31
- REMPLACER	Filtre de ventilation du carter moteur thermique.....	3-31
- REMPLACER	Huile réducteurs de roues avant.....	3-31
- REMPLACER	Huile réducteurs de roues arrière.....	3-31
- REMPLACER	Huile boîte de vitesses	3-32
- NETTOYER	Détecteur de vitesse	3-32
- CONTRÔLER	Silentblocs du moteur thermique *	3-33
- CONTRÔLER	Silentblocs de la boîte de vitesses *	3-33
- CONTRÔLER	Commandes de la boîte de vitesses *	3-33
- CONTRÔLER	Pression du circuit de freinage *	3-33
- CONTRÔLER	Usure des patins de flèche *	3-33
- CONTRÔLER	État des faisceaux et des câbles *	3-33
- CONTRÔLER	Éclairage et signalisation *	3-33
- CONTRÔLER	Avertisseurs *	3-33
- CONTRÔLER	État des rétroviseurs *	3-33
- CONTRÔLER	Structure de la cabine *	3-33
- CONTRÔLER	Structure du châssis *	3-33
- CONTRÔLER	Tablier porte accessoire *	3-33
- CONTRÔLER	État des accessoires *	3-33
- REMPLACER	Huile de freinage *	3-33
- PURGER	Circuit de freinage *	3-33
- RÉGLER	Frein *	3-33

* Consulter votre concessionnaire.

➔ **3 2000H - ENTRETIEN PÉRIODIQUE - TOUTES LES 2000 HEURES DE SERVICE OU 4 ANS**

EFFECTUER ÉGALEMENT L'ENTRETIEN PÉRIODIQUE DES 500 HEURES ET 1000 HEURES DE SERVICE.

- CONTRÔLER	Couple de serrage des écrous de roues	3-34
- REMPLACER	Huile hydraulique.....	3-34
- NETTOYER	Crépine d'aspiration du réservoir à huile hydraulique	3-34
- REMPLACER	Reniflard du réservoir à huile hydraulique	3-34
- CONTRÔLER	Radiateur *	3-36
- CONTRÔLER	Pressions transmission *	3-36
- CONTRÔLER	Direction *	3-36
- CONTRÔLER	Rotules de direction *	3-36
- CONTRÔLER	État de l'ensemble flèche *	3-36
- CONTRÔLER	Paliers et bagues d'articulations *	3-36
- CONTRÔLER	État des flexibles et durits *	3-36
- CONTRÔLER	État des vérins (fuite, tiges) *	3-36
- CONTRÔLER	Pressions des circuits hydrauliques *	3-36
- CONTRÔLER	Paliers et bagues d'articulations *	3-36
- NETTOYER/CONTRÔLER	Climatisation (OPTION) *	3-36
- REMPLACER	Courroie compresseur (OPTION Climatisation) *	3-36

* Consulter votre concessionnaire.

➔ **4 3000H - ENTRETIEN PÉRIODIQUE - TOUTES LES 3000 HEURES DE SERVICE OU 6 ANS**

- REMPLACER	Cartouche de sécurité du filtre à air sec.....	3-38
-------------	--	------

➔ **5 4000H - ENTRETIEN PÉRIODIQUE - TOUTES LES 4000 HEURES DE SERVICE OU 8 ANS**

- REMPLACER	Filtre de la pompe d'alimentation "DEF" (liquide d'échappement diesel)	3-39
-------------	--	------



ENTRETIEN ET OPÉRATION OCCASIONNELS

ENTRETIEN OCCASIONNEL

- REMPLACER	Roues	3-40
- RÉGLER	Phares avant	3-40
- RECALER	Dispositif avertisseur et limiteur de stabilité longitudinal	3-41
- REMPLACER	Courroie de l'alternateur	3-42
- NETTOYER	Réservoir de liquide d'échappement diesel (DEF)	3-43

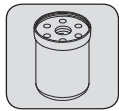
** Consulter votre concessionnaire.*

OPÉRATION OCCASIONNELLE

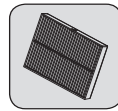
- REMORQUER OU TREUILLER	Télescopique élévateur	3-46
- ÉLINGUER	Télescopique élévateur	3-47
- TRANSPORTER	Télescopique élévateur	3-48

ÉLÉMENTS FILTRANTS ET COURROIES

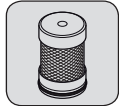
➔ 1 500H - ENTRETIEN PÉRIODIQUE - TOUTES LES 500 HEURES DE SERVICE



FILTRE À HUILE MOTEUR THERMIQUE
Référence: 796241



FILTRE DE VENTILATION INTÉRIEUR CABINE
Référence: 933871



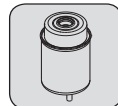
FILTRE À HUILE POMPE HYDROSTATIQUE
Référence: 737524



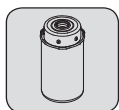
FILTRE DE VENTILATION EXTÉRIEUR CABINE
Référence: 261971



CARTOUCHE DU FILTRE À HUILE RETOUR
HYDRAULIQUE
Référence: 282526



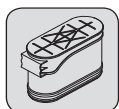
FILTRE À COMBUSTIBLE
Référence: 52523728



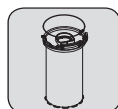
PRÉFILTRE À COMBUSTIBLE
Référence: 52523727

➔ 2 1000H - ENTRETIEN PÉRIODIQUE - TOUTES LES 1000 HEURES DE SERVICE OU 2 ANS

AJOUTER ÉGALEMENT LES ÉLÉMENTS FILTRANTS DE L'ENTRETIEN PÉRIODIQUE DES 500 HEURES DE SERVICE.



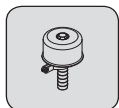
CARTOUCHE DU FILTRE À AIR SEC
Référence: 299936



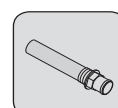
FILTRE DE VENTILATION DU CARTER MOTEUR
THERMIQUE
Référence: 796022

➔ 3 2000H - ENTRETIEN PÉRIODIQUE - TOUTES LES 2000 HEURES DE SERVICE OU 4 ANS

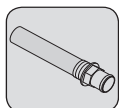
AJOUTER ÉGALEMENT LES ÉLÉMENTS FILTRANTS DE L'ENTRETIEN PÉRIODIQUE DES 500 HEURES ET 1000 HEURES DE SERVICE.



RENIFLARD DU RÉSERVOIR À HUILE HYDRAULIQUE
Référence: 278288



CRÉPINE D'ASPIRATION DU RÉSERVOIR À
HUILE HYDRAULIQUE
Référence: 922903



CRÉPINE D'ASPIRATION DU RÉSERVOIR À HUILE
HYDRAULIQUE
Référence: 259500

➔ 4 3000H - ENTRETIEN PÉRIODIQUE - TOUTES LES 3000 HEURES DE SERVICE OU 6 ANS



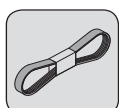
CARTOUCHE DE SÉCURITÉ DU FILTRE À AIR SEC
Référence: 299937

➔ 5 4000H - ENTRETIEN PÉRIODIQUE - TOUTES LES 4000 HEURES DE SERVICE OU 8 ANS

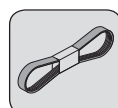


FILTRE DE LA POMPE D'ALIMENTATION "DEF"
(liquide d'échappement diesel)
Référence: 941976

➔ ENTRETIEN OCCASIONNEL



COURROIE DU COMPRESSEUR
(OPTION CLIMATISATION)
Référence: 796760



COURROIE D'ALTERNATEUR
Référence: 798258



LUBRIFIANTS ET CARBURANT

⚠ IMPORTANT ⚠

UTILISER LES LUBRIFIANTS ET LE CARBURANT PRÉCONISÉS:

- Pour l'appoint, les huiles peuvent ne pas être miscibles.
- Pour les vidanges, les huiles MANITOU, sont parfaitement adaptées.

ANALYSE DIAGNOSTIC DES HUILES

Dans le cas d'un contrat d'entretien ou de maintenance mis en place avec le concessionnaire, une analyse diagnostic des huiles moteur, transmission et essieux peut vous être demandée selon le taux d'utilisation.

(*) CARACTÉRISTIQUES DU CARBURANT EXIGÉ

Utiliser un carburant de qualité pour obtenir les performances optimums du moteur thermique.

- Type de carburant diesel EN590 (taux de soufre < 10 ppm)
- Type de carburant diesel ASTM D975 (taux de soufre < 15 ppm)

(**) SPÉCIFICATION "DEF" (liquide d'échappement diesel)

- Solution aqueuse d'urée à 32,5 % (ISO22241)
- Solidification à -11 °C et dilatation de 10 %
- Produit ininflammable
- Dégradation à la chaleur (>60 °C)
- Stockage entre -5 °C et 30 °C

⚠ IMPORTANT ⚠

Produit corrosif pour les métaux, nécessite le port de protection individuel (gants et lunettes).

PRÉCONISATION

MOTEUR							
ORGANES À LUBRIFIER	CAPACITÉ	RECOMMANDATIONS					
MOTEUR	13 L (3.4 US gal)	<table border="1"> <tr><td>SAE 0W40</td></tr> <tr><td>SAE 5W30</td></tr> <tr><td>SAE 10W30</td></tr> <tr><td>MANITOU EVOLOGY 10W40 API CJ4</td></tr> <tr><td>SAE 15W40</td></tr> </table>	SAE 0W40	SAE 5W30	SAE 10W30	MANITOU EVOLOGY 10W40 API CJ4	SAE 15W40
SAE 0W40							
SAE 5W30							
SAE 10W30							
MANITOU EVOLOGY 10W40 API CJ4							
SAE 15W40							
		-40°C - 30 -20- 10 0+ 10 +20+ 30 +40+ 50°C					
SYSTÈME DE REFROIDISSEMENT	23 L (6 US gal)	COOLANT -35°C					
		-40°C - 30 -20- 10 0+ 10 +20+ 30 +40+ 50°C					
RÉSERVOIR CARBURANT	135 L (35.6 US gal)	FUEL*					
RÉSERVOIR "DEF"	8,7 L (2.2 US gal)	DEF**					
TRANSMISSION							
ORGANES À LUBRIFIER	CAPACITÉ	RECOMMANDATIONS					
BOÎTE DE VITESSES	2,95 L (0.76 US gal)	MANITOU OIL DEXRON III AUTOMATIC TRANSMISSION					
		-40°C - 30 -20- 10 0+ 10 +20+ 30 +40+ 50°C					
JOINT CARDAN		MANITOU GREASE BLUE MULTI-PURPOSE					
FLÈCHE TÉLESCOPIQUE							
ORGANES À LUBRIFIER	CAPACITÉ	RECOMMANDATIONS					
PATINS FLÈCHE TÉLESCOPIQUE		MANITOU GREASE BLACK MULTI-PURPOSE					
		-40°C - 30 -20- 10 0+ 10 +20+ 30 +40+ 50°C					
GRAISSAGE GÉNÉRAL DE LA FLÈCHE TÉLESCOPIQUE		MANITOU GREASE BLUE MULTI-PURPOSE					
FREINS							
ORGANES À LUBRIFIER	CAPACITÉ	PRÉCONISATION					
SYSTÈME DE FREIN	1 L 0,26 U.S. gal	MANITOU OIL MINERAL BRAKE FLUID					



HYDRAULIQUE		RECOMMANDATIONS									
ORGANES À LUBRIFIER	CAPACITÉ	-40°C	30	-20-	10	0+	10	+20+	30	+40+	50°C
RÉSERVOIR HUILE HYDRAULIQUE	153 L (40.4 US gal)	ISO VG 100									
		ISO VG 68									
		MANITOU OIL HYDRAULIC ISO VG 46									
		ISO VG 37									
		ISO VG 32									

CABINE		RECOMMANDATIONS									
ORGANES À LUBRIFIER	CAPACITÉ										
RÉSERVOIR DU LIQUIDE LAVE-GLACE		WINDSCREEN WASHER LIQUID									

ESSIEU AVANT		RECOMMANDATIONS									
ORGANES À LUBRIFIER	CAPACITÉ	-40°C	30	-20-	10	0+	10	+20+	30	+40+	50°C
DIFFÉRENTIEL DE L'ESSIEU AVANT	12 L (3.1 US gal)	MANITOU OIL SPECIAL IMMERSED BRAKES									
RÉDUCTEURS ROUES AVANT	2 x 1,9 L (2 x 0.5 US gal)	MANITOU OIL SAE80W90 MECHANICAL TRANSMISSION									
		MANITOU GREASE BLUE MULTI-PURPOSE									

ESSIEU ARRIÈRE		RECOMMANDATIONS									
ORGANES À LUBRIFIER	CAPACITÉ	-40°C	30	-20-	10	0+	10	+20+	30	+40+	50°C
DIFFÉRENTIEL DE L'ESSIEU ARRIÈRE	13,5 L (3.5 US gal)	MANITOU OIL SPECIAL IMMERSED BRAKES									
RÉDUCTEURS ROUES AVANT	2 x 1,9 L (2 x 0.5 US gal)	MANITOU OIL SAE80W90 MECHANICAL TRANSMISSION									
		MANITOU GREASE BLUE MULTI-PURPOSE									

CONDITIONNEMENT

PRODUIT	EMBALLAGE / RÉFÉRENCE					
	1 L (0.26 US gal)	2 L (0.52 US gal)	5 L (1.32 US gal)	20 L (5.28 US gal)	55 L (14.5 US gal)	209 L (55.2 US gal)
- HUILE MANITOU EVOLOGY 10W40 API CJ4			895837	895838	895839	895840
- HUILE HYDRAULIQUE MANITOU ISO VG 46			545500	582297	546108	546109
- HUILE MANITOU DEXROM III TRANSMISSION AUTOMATIQUE			947972	947973	947974	947975
- HUILE MANITOU SPÉCIALE FREINS IMMERSÉS			545976	582391	947918	894257
- HUILE MANITOU SAE80W90 TRANSMISSION MÉCANIQUE		499237	720184	546330	546221	546220
- LIQUIDE DE FREIN À L'HUILE MINÉRALE MANITOU	490408					4500078

PRODUIT	EMBALLAGE / RÉFÉRENCE					
	400 ml	400 gr (0.88 lb)	1 kg (2.2 lb)	5 kg (11 lb)	20 kg (44 lb)	50 kg (110.2 lb)
- GRAISSE MANITOU MULTI-USAGE NOIRE		947766	161590			499235
- GRAISSE MANITOU MULTI-USAGE BLEUE		161589	720683	554974	499233	489670

PRODUIT	EMBALLAGE / RÉFÉRENCE					
	1 L (0.26 US gal)	2 L (0.52 US gal)	5 L (1.32 US gal)	20 L (5.28 US gal)	55 L (14.5 US gal)	209 L (55.2 US gal)
- LIQUIDE RÉFRIGÉRANT -35°C (produit concentré)	53017514			53017515		53017600
- LIQUIDE LAVE-VITRES	490402	486424				
- ADDITIF "DEF"			958575		958576	

➔ 10H - ENTRETIEN QUOTIDIEN OU TOUTES LES 10 HEURES DE SERVICE

CONTRÔLER

Environnement du télescopique élévateur

Effectuer une inspection générale autour du télescopique élévateur:

- Fuite ou tâche de liquide au sol.
- Objet supplémentaire sur le télescopique élévateur et dans la cabine.
- Fixation et verrouillage de l'accessoire.
- Fixation et réglage des rétroviseurs.
- L'état des pneumatiques pour déceler les coupures, protubérances, usures, etc.

⚠ IMPORTANT ⚠

Respecter les instructions à l'opérateur (⚠ 1 - INSTRUCTIONS ET CONSIGNES DE SÉCURITÉ: INSTRUCTIONS À L'OPÉRATEUR).

PROPRETÉ DU TÉLESCOPIQUE ÉLÉVATEUR

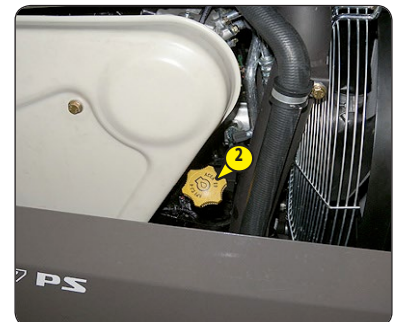
- Propreté des feux et rétroviseur.
- Excès de saleté ou accumulation de matière (ex: paille, farine, sciure, déchets organiques etc.).
- Au quotidien et en fonction des conditions d'utilisation et de l'environnement, l'opérateur doit s'assurer du bon état de propreté du télescopique élévateur.
- Les accumulations de matières inflammables (ex: paille, farine, sciure, déchets organiques etc..) et fuites de carburant ou lubrifiant doivent faire l'objet d'une attention particulière, celle-ci augmentant considérablement le risque de départ d'incendie.
- Une inspection régulière de l'ensemble du télescopique élévateur, et plus particulièrement du caisson moteur, et de la partie centrale du châssis est nécessaire à appréhender la fréquence de nettoyage permettant de prévenir ces potentielles accumulations de matière ou fuites.

CONTRÔLER

Niveau de l'huile moteur thermique

Placer le télescopique élévateur sur un sol horizontal, moteur thermique arrêté, et laisser l'huile se déposer dans le carter.

- Ouvrir le capot moteur.
- Retirer la jauge 1.
- Essuyer la jauge et contrôler le niveau correct entre les deux repères.
- Si besoin rajouter de l'huile (voir: 3 - MAINTENANCE: LUBRIFIANTS ET CARBURANT) par l'orifice de remplissage 2.
- Contrôler par un examen visuel l'absence de fuites ou de suintements d'huile sur le moteur thermique.



CONTRÔLER

Niveau du liquide de refroidissement

Placer le télescopique élévateur sur un sol horizontal, moteur thermique arrêté, et attendre le refroidissement du moteur.

⚠ IMPORTANT ⚠

Pour éviter les risques de projections ou de brûlures, attendre le refroidissement du moteur thermique avant de retirer le bouchon de remplissage du circuit de refroidissement. Si le liquide de refroidissement est très chaud, ne rajouter que du liquide chaud (80 °C). En cas d'urgence, il est possible d'utiliser de l'eau comme liquide de refroidissement et procéder ensuite le plus rapidement possible à la vidange du liquide du circuit de refroidissement (Voir: 3 - MAINTENANCE: F1 - HUILE DE REFROIDISSEMENT).

- Ouvrir le capot moteur.
- Le liquide doit se situer au niveau MAXI dans le vase d'expansion 1.
- Si besoin, rajouter du liquide de refroidissement (voir: 3 - MAINTENANCE: LUBRIFIANTS ET CARBURANT) par l'orifice de remplissage 2.
- Contrôler par un examen visuel l'absence de fuites du radiateur et de la tuyauterie.



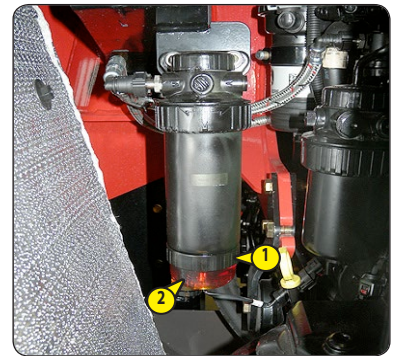
CONTRÔLER

Préfiltre à combustible

⚠ IMPORTANT ⚠

Nettoyer soigneusement l'extérieur du pré-filtre ainsi que son support, pour empêcher la poussière de pénétrer dans le système.

- Ouvrir le capot moteur.
- Vérifier la présence d'eau dans la cuve du pré-filtre 1 et la vidanger si besoin.
- Placer un récipient sous le bouchon de vidange 2 et le dévisser de deux à trois tours de filet.
- Laisser le gazole s'écouler sans impuretés ni eau.
- Resserrer le bouchon de vidange 2 pendant que le gazole s'écoule.



GRAISSER

Patins de flèche *

À faire toutes les 10 heures pendant les 50 premières heures de marche puis une dernière fois à 250 heures.

⚠ IMPORTANT ⚠

Dans le cas d'utilisation en atmosphère abrasive (poussière, sable, charbon.) utiliser un vernis de glissement (référence MANITOU: 483536). Pour cela consulter votre concessionnaire. Sortir complètement la flèche.

- À l'aide d'un pinceau, appliquer de la graisse (LUBRIFIANTS ET CARBURANT) sur les 4 côtés du ou des télescope(s).
- Télescoper plusieurs fois la flèche afin de répartir uniformément la graisse.
- Enlever l'excédent de graisse.



** Toutes les 10 heures pendant les 50 premières heures puis une dernière fois à 250 heures.*

CONTRÔLER

Dispositif avertisseur et limiteur de stabilité longitudinale

⚠ IMPORTANT ⚠

Respecter scrupuleusement les consignes de mise en position de la flèche.


En cas de doute pendant la procédure d'essai, sortir correctement en appuyant rapidement sur le bouton d'annulation .

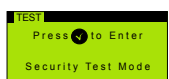

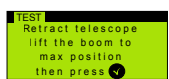
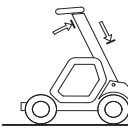

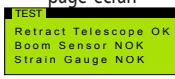
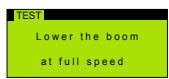




En cas de doutes, consulter votre concessionnaire.

L'affichage de la page-écran  signale le non-respect d'une instruction, d'une demande d'annulation ou d'une information hors des délais prévus.

Ces essais sont indispensables pour vérifier le bon fonctionnement et le réglage des différents composants du dispositif.

- Placer le télescopique élévateur sur un sol plat et horizontal avec les roues droites.

- Appuyer longtemps sur le bouton d'essai .

<p>ÉTAPE 1</p> <p>↓</p>	<p>TEST</p> <p>Press  to Enter</p> <p>Security Test Mode</p>	<p>⇒</p> <p>Début de la procédure.</p>	<p>⇒</p> <p>Envoi</p> <p></p>	<p>⇒</p> <p>Passage à l'étape 2.</p>
<p>ÉTAPE 2</p> <p>↓</p>	<p>TEST</p> <p>Retract telescope lift the boom to max position then press </p>	<p>⇒</p> <p></p> <p>Placer le télescopique élévateur sans accessoire, flèche complètement rentrée et levée.</p>	<p>⇒</p> <p>Envoi</p> <p></p> <p>⇒</p> <p>ESSAI OK</p> <p>⇒</p> <p>ESSAI NON OK</p> <p>Affichage page-écran</p> <p>TEST</p> <p>Retract Telescope OK</p> <p>Boom Sensor NOK</p> <p>Strain Gauge NOK</p>	<p>⇒</p> <p>Passage à l'étape 3.</p> <p>⇒</p> <p>Consulter le concessionnaire.</p>
<p>ÉTAPE 3</p> <p>↓</p>	<p>TEST</p> <p>Lower the boom at full speed</p>	<p>⇒</p> <p></p> <p>Effectuer une descente à plein régime du moteur thermique avec la commande hydraulique au maximum. Ralentissement de la descente jusqu'à l'arrêt du mouvement.</p>	<p>⇒</p> <p>ESSAI OK</p> <p>⇒</p> <p>ESSAI NON OK</p> <p>Affichage page-écran</p> <p>TEST</p> <p>Regulation NOK</p> <p>Security Valve OK</p>	<p>⇒</p> <p>Passage à l'étape 4.</p> <p>⇒</p> <p>Consulter le concessionnaire.</p>
<p>ÉTAPE 4</p> <p>↓</p>	<p>TEST</p> <p>Lower the boom until stop</p>	<p>⇒</p> <p></p> <p>Continuer une descente de la flèche à plein régime du moteur thermique avec commande hydraulique au maximum. Ralentissement de la descente jusqu'à l'arrêt successif du mouvement.</p>	<p>⇒</p> <p>ESSAI OK</p> <p>⇒</p> <p>ESSAI NON OK</p> <p>Affichage page-écran</p> <p>TEST</p> <p>Security Valve NOK</p>	<p>⇒</p> <p>Passage à l'étape 5.</p> <p>⇒</p> <p>Consulter le concessionnaire.</p>
<p>ÉTAPE 5</p> <p>↓</p>	<p>TEST</p> <p>Test movements then if test OK or test NOK  </p>	<p>⇒</p> <p>Demander dans l'ordre suivant: une inclinaison vers le haut, une sortie de la flèche télescopique et une descente de la flèche. Aucun de ces 4 mouvements ne doit être possible.</p>	<p>⇒</p> <p>ESSAI OK</p> <p>Envoi</p> <p></p> <p>⇒</p> <p>ESSAI NON OK</p> <p>Annuler</p> <p>Sortie du  mode d'essai.</p>	<p>⇒</p> <p>Passage à l'étape 6.</p> <p>⇒</p> <p>Consulter le concessionnaire.</p>
<p>ÉTAPE 6</p>	<p>TEST</p> <p>Security Test</p> <p>Procedure OK</p>	<p>⇒</p> <p>Fin de la procédure.</p>		



Page intentionnellement vierge

50H - ENTRETIEN HEBDOMADAIRE OU TOUTES LES 50 HEURES DE SERVICE

CONTRÔLER

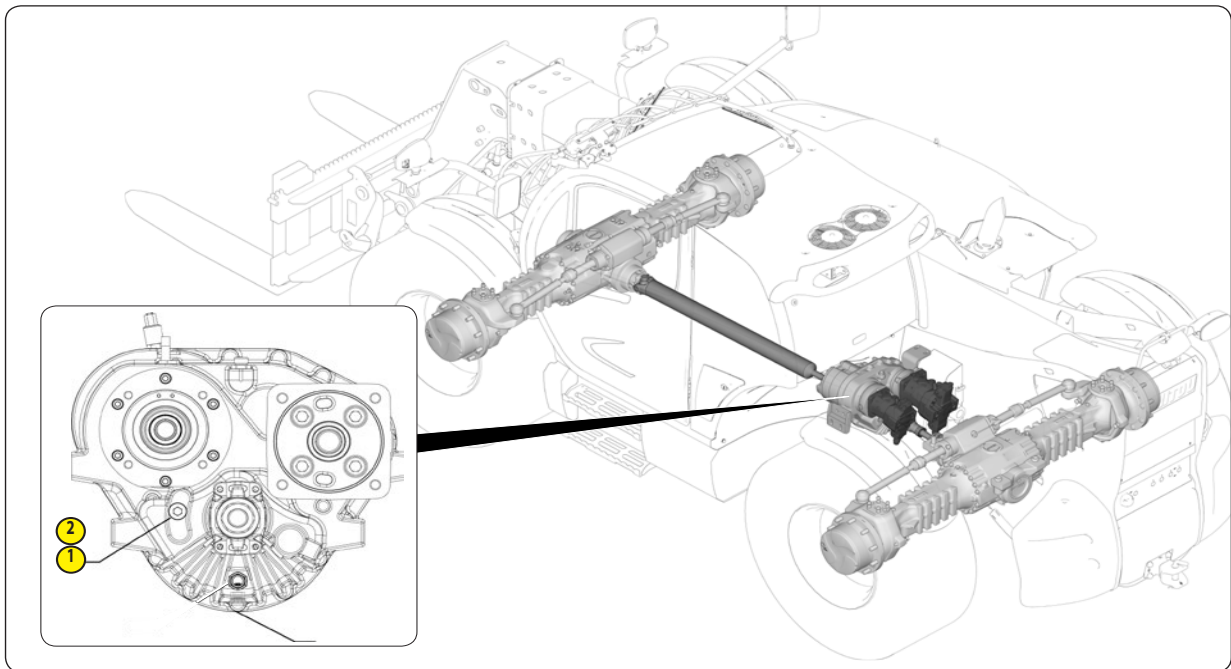
Niveau de l'huile boîte de vitesses

Placer le télescopique élévateur sur un sol horizontal avec la flèche levée et le moteur thermique arrêté. Effectuer le contrôle dans les 5 minutes qui suivent l'arrêt du moteur thermique.

⚠ IMPORTANT ⚠

Lever la flèche et poser la cale de sécurité flèche sur la tige du vérin de levage (⚠ 1 - INSTRUCTIONS ET CONSIGNES DE SÉCURITÉ: INSTRUCTIONS DE MAINTENANCE DU TÉLESCOPIQUE ÉLÉVATEUR).

- Enlever le bouchon de niveau 1 et contrôler à travers l'orifice 2 le niveau de l'huile.
- Si besoin rajouter de l'huile (⚠ 1000H: REMPLACER Huile boîte de vitesses) par le goulot de remplissage 2.
- Le niveau est correct lorsque l'huile affleure l'orifice 2.
- Contrôler par un examen visuel l'absence de fuite ou de suintement.



CONTRÔLER

Pression des pneumatiques

CONTRÔLER

Serrage des écrous de roues

⚠ IMPORTANT ⚠

Vérifier que le tuyau d'air est correctement connecté sur la valve du pneumatique avant de gonfler et tenir toutes personnes à l'écart pendant le gonflage. Respecter les pressions de gonflage préconisées.

- Contrôler le serrage des écrous de roues. La non-application de cette consigne peut entraîner la détérioration et la rupture des goujons de roues ainsi que la déformation des roues.
- Contrôler et rétablir si besoin la pression des pneumatiques (⚠ 2 - DESCRIPTION: PNEUMATIQUES).

NOTA: Il existe en OPTION un kit outillage de roue.

CONTRÔLER

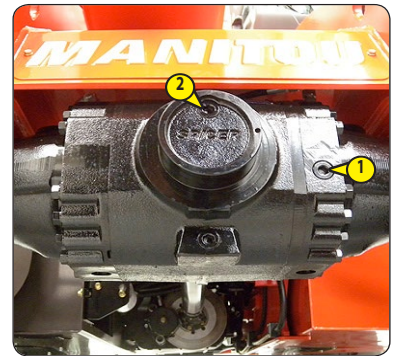
Étanchéité différentiel essieu avant

CONTRÔLER

Étanchéité différentiel essieu arrière

Placer le télescopique élévateur sur un sol horizontal moteur thermique arrêté.

- Contrôler par un examen visuel l'absence de fuite ou de suintement.
- En cas de fuite ou de suintement, contrôler le niveau:
 - Enlever le bouchon de niveau 1, l'huile doit affleurer l'orifice.
 - Si besoin, rajouter de l'huile (← LUBRIFIANTS ET CARBURANT) par l'orifice de remplissage 2.
 - Remettre et serrer le bouchon de niveau 1 (couple de serrage 34 à 49 N.m).



CONTRÔLER

Étanchéité réducteurs de roues avant

CONTRÔLER

Étanchéité réducteurs de roues arrière

Placer le télescopique élévateur sur un sol horizontal moteur thermique arrêté.

- Contrôler par un examen visuel l'absence de fuite ou de suintement.
- En cas de fuite ou de suintement, contrôler le niveau:
 - Placer le bouchon de niveau 1 à l'horizontale.
 - Enlever le bouchon de niveau, l'huile doit affleurer l'orifice.
 - Si besoin, rajouter de l'huile (← LUBRIFIANTS ET CARBURANT) par le même orifice.
 - Remettre et serrer le bouchon de niveau (couple de serrage 34 à 49 N.m).



CONTRÔLER

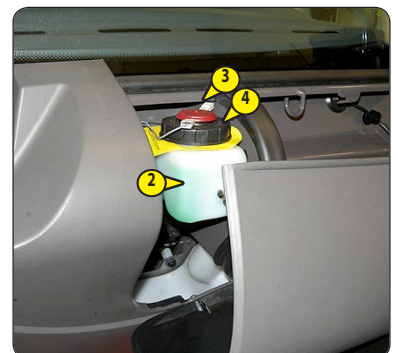
Niveau de l'huile de freinage

Placer le télescopique élévateur sur un sol horizontal.

⚠ IMPORTANT ⚠

En cas de baisse anormale du niveau, consulter votre concessionnaire.

- Ouvrir le carter de protection 1 à l'aide de la clé de contact.
- Contrôler le réservoir 2, le niveau correct doit se situer au niveau MAXI sur le réservoir.
- Si besoin, rajouter de l'huile (voir: 3 - MAINTENANCE: LUBRIFIANTS ET CARBURANT).
- Enlever le bouchon 3.
- Rajouter de l'huile par l'orifice de remplissage 4.
- Remettre le bouchon.
- Contrôler par un examen visuel l'absence de fuites du réservoir et de la tuyauterie.



CONTRÔLER

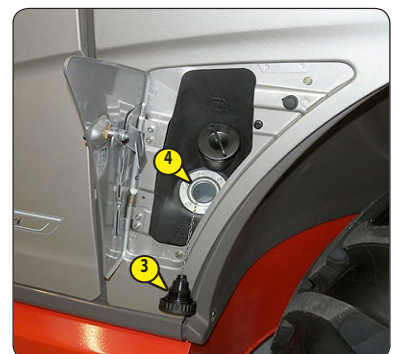
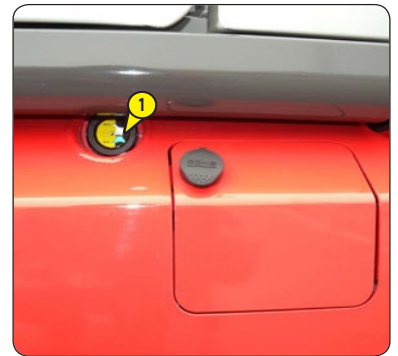
Niveau de l'huile hydraulique

Placer le télescopique élévateur sur un sol horizontal avec le moteur thermique éteint et la flèche rétractée et abaissée au maximum.

⚠ IMPORTANT ⚠

Utiliser un récipient et un embout très propre. Nettoyer également la partie supérieure du bidon d'huile avant le remplissage.

- Contrôler le niveau correct entre les deux repères MINI et MAXI de la jauge 1
- Si besoin, rajouter de l'huile (voir: 3 - MAINTENANCE: LUBRIFIANTS ET CARBURANT).
- Ouvrir la trappe d'accès remplissage huile hydraulique à l'aide de la clé de contact.
- Démontez le verrou 2.
- Enlever le bouchon 3.
- Rajouter de l'huile par l'orifice de remplissage 4.
- Remettre le bouchon et son verrou.
- Contrôler par un examen visuel l'absence de fuites sur le réservoir et la tuyauterie.



CONTRÔLER

Niveau du liquide de lave-glace

- Ouvrir le carter de protection 1 à l'aide de la clé de contact.
- Contrôler visuellement le niveau du réservoir 2.
- Si besoin rajouter du liquide de lave-glace (\sphericalangle LUBRIFIANTS ET CARBURANT).
- Enlever le bouchon 3.
- Rajouter du liquide de lave-glace par l'orifice de remplissage.
- Remettre le bouchon.



NETTOYER

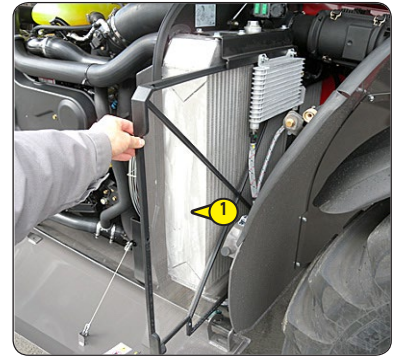
Faisceaux des radiateurs

⚠ IMPORTANT ⚠

En milieu polluant, nettoyer chaque jour la grille du radiateur.

Ne pas utiliser de jet d'eau ou de vapeur à haute pression, cela pourrait endommager les ailettes du radiateur.

- Ouvrir le capot moteur.
- Nettoyer si besoin, la grille d'aspiration sur le capot moteur.
- Nettoyer la grille 1.
- À l'aide d'une balayette, nettoyer le radiateur afin d'éliminer le maximum d'impuretés.
- Nettoyer le radiateur au moyen d'un jet d'air comprimé dirigé dans le sens inverse du flux d'air de refroidissement.
- Évacuer les impuretés par la trappe à l'aide de la poignée 2.



NETTOYER/CONTRÔLER

Faisceau du condenseur (OPTION Climatisation)

⚠ IMPORTANT ⚠

En ambiance polluante, nettoyer le faisceau du radiateur quotidiennement. Ne pas utiliser de jet d'eau ou de vapeur à haute pression, cela pourrait endommager les ailettes du condenseur.

- Enlever la grille de protection 1 et la nettoyer si nécessaire.
- Contrôler par un examen visuel la propreté du condenseur et le nettoyer si nécessaire.
- Nettoyer le condenseur au moyen d'un jet d'air comprimé dirigé dans le même sens que le flux d'air.
- Pour optimiser le nettoyage, effectuer cette opération avec les ventilateurs tournants.



GRAISSER

Graissage général

À effectuer toutes les semaines, si le télescopique élévateur n'a pas atteint les 50 heures de marche dans la semaine.

⚠ IMPORTANT ⚠

Dans le cas d'utilisation sévère dans une atmosphère très poussiéreuse ou oxydante, réduire cette périodicité à 10 heures de marche ou tous les jours.

Nettoyer, puis graisser les points suivants avec de la graisse (☞ LUBRIFIANTS ET CARBURANT) et enlever l'excédent. Chaque graisseur est identifié par un bouchon jaune.

FLÈCHE

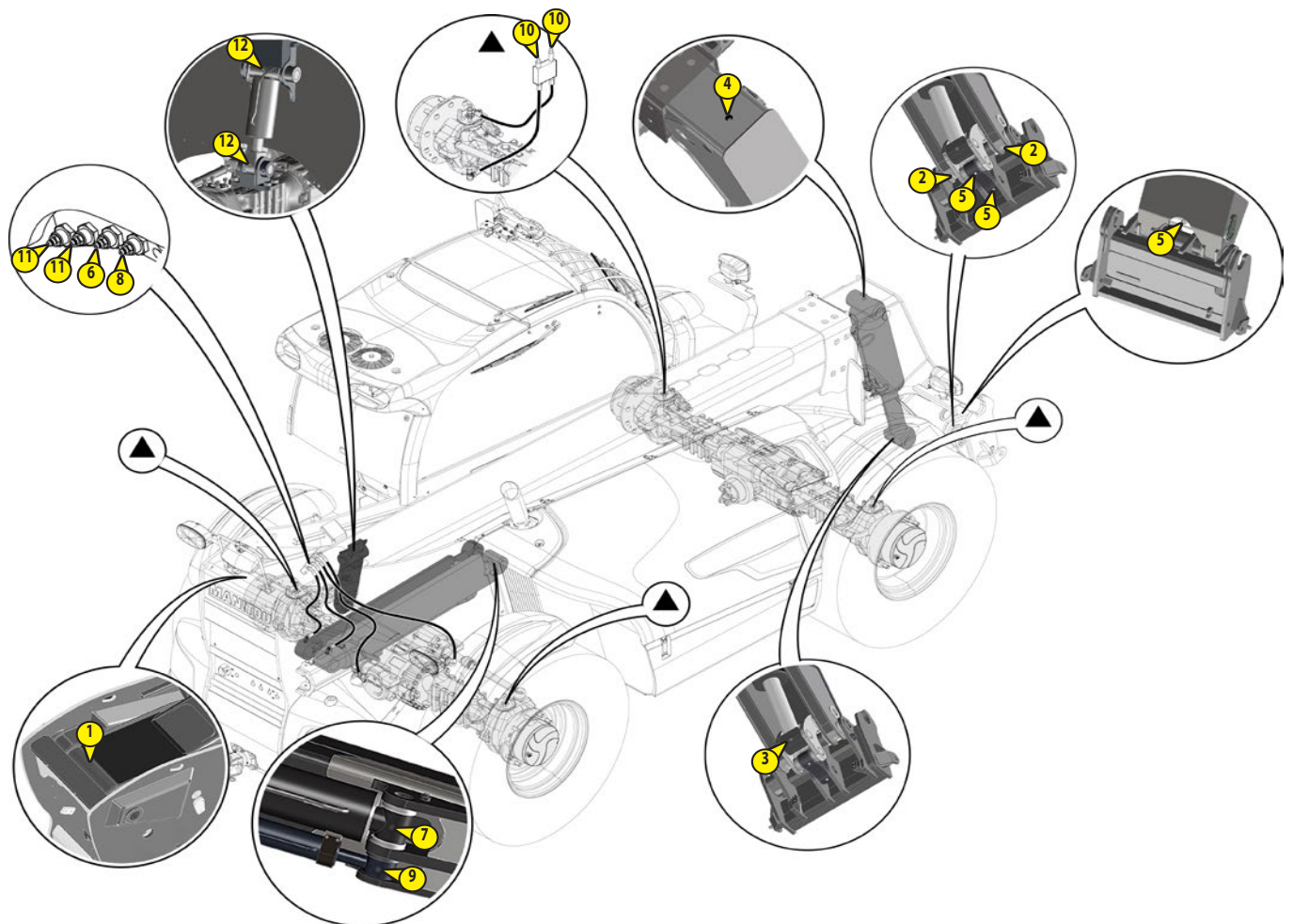
- 1 - Graisseurs de l'axe de flèche (1 graisseur).
- 2 - Graisseurs de l'axe du tablier (2 graisseurs).
- 3 - Graisseur de l'axe de tête du vérin d'inclinaison (1 graisseur).
- 4 - Graisseur de l'axe du pied du vérin d'inclinaison (1 graisseur).
- 5 - Graisseurs pour les axes des biellettes du tablier (3 graisseurs).
- 6 - Graisseur de l'axe du pied du vérin de levage (1 graisseur).
- 7 - Graisseur de l'axe de tête du vérin de levage (1 graisseur).
- 8 - Graisseur de l'axe du pied du vérin de compensation (1 graisseur).
- 9 - Graisseur de l'axe de tête du vérin de compensation (1 graisseur).

PIVOTS DES RÉDUCTEURS DES ROUES AVANT ET ARRIÈRE

- 10 - Graisseurs des pivots de réducteurs de roues (8 graisseurs).

OSCILLATION DE L'ESSIEU ARRIÈRE

- 11 - Graisseurs d'oscillation de l'essieu arrière (2 graisseurs).
- 12 - Graisseurs d'oscillation de l'essieu arrière (2 graisseurs).





Page intentionnellement vierge

➔ 500H - ENTRETIEN PÉRIODIQUE - TOUTES LES 500 HEURES DE SERVICE

CONTRÔLER

Huile hydraulique

MANITOU propose un kit d'analyse d'huile hydraulique qui peut permettre de repousser l'échéance préconisée dans l'entretien périodique (2000 heures). Nous recommandons dans ce cas une analyse de l'huile hydraulique toutes les 500 heures de service.

Le kit d'analyse d'huile permet aussi de valider la qualité de l'huile pour atteindre l'échéance de 2000 heures pour les cas d'utilisations spécifiques générant des contraintes sur le circuit hydraulique: conditions environnementales extrêmes, utilisation d'accessoires à très fort débit hydraulique (type balayeuse, malaxeur).

- Commander un kit d'analyse d'huile chez votre concessionnaire.
- A réception du kit, prélever un échantillon et suivre les instructions détaillées sur ce kit.
- Conserver le rapport d'analyse ou remplacer l'huile hydraulique en fonction des résultats.

Kit d'analyse d'huile MANITOU Référence 958162.



REEMPLACER

Huile moteur thermique

REEMPLACER

Filtre à huile moteur thermique

Placer le télescopique élévateur sur un sol horizontal, laisser le moteur thermique tourner au ralenti quelques minutes puis l'arrêter.

⚠ IMPORTANT ⚠

*Se débarrasser de l'huile de vidange de manière écologique.
Serrer le filtre à huile exclusivement à la main et le bloquer d'un quart de tour.*

VIDANGE D'HUILE

- Ouvrir le capot moteur.
- Enlever la trappe d'accès 1.
- Déposer un bac sous l'orifice de vidange et dévisser le bouchon de vidange 2.
- Prendre le flexible de vidange 3.
- Placer l'extrémité du flexible de vidange dans le bac et visser à fond le flexible sur le raccord de vidange 2.
- Enlever le bouchon de remplissage 4 pour faciliter la vidange.

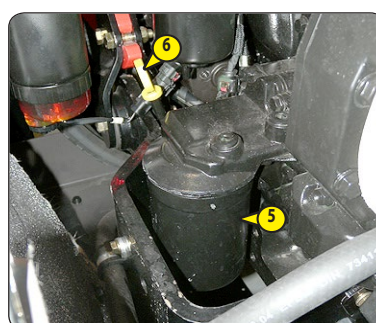
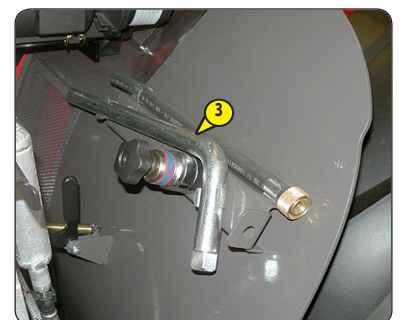
REMPLACEMENT DU FILTRE

- Dévisser et jeter le filtre à huile moteur 5 et son joint.
- Nettoyer le support de filtre avec un chiffon propre qui ne pluche pas.
- Huiler légèrement le joint avant de remonter le filtre à huile neuf (voir: 3 - MAINTENANCE: ÉLÉMENTS FILTRANTS ET COURROIES) sur son support.

REMARQUE: veiller à bien loger les encoches du joint anti-poussière dans les rainures du support filtre.

REMPLISSAGE DE L'HUILE

- Enlever, nettoyer et replacer le flexible de vidange 3.
- Remettre et serrer le bouchon de vidange 2.
- Faire le plein d'huile (voir: 3 - MAINTENANCE: LUBRIFIANTS ET CARBURANT) par l'orifice de remplissage 4.
- Attendre quelques minutes pour permettre à l'huile de s'écouler dans le carter.
- Mettre le moteur en marche et le laisser tourner pendant quelques minutes.
- Contrôler les fuites éventuelles au bouchon de vidange et au filtre à huile.
- Arrêter le moteur, attendre quelques minutes et contrôler sur la jauge 6 que le niveau se situe bien entre les deux repères.
- Faire l'appoint si besoin.
- Remonter la trappe d'accès 1.



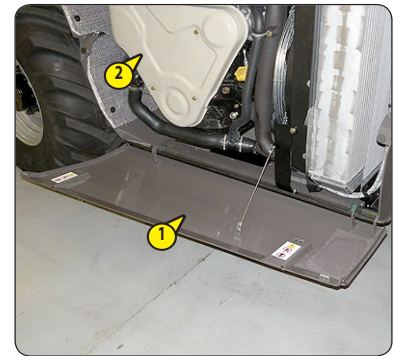
CONTRÔLER

Tendeur automatique de courroie d'alternateur

- Ouvrir le capot moteur et le capot inférieur 1.
- Enlever le carter de protection 2.

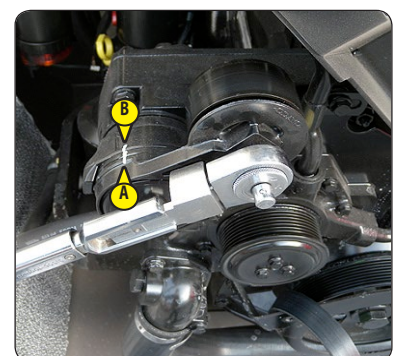
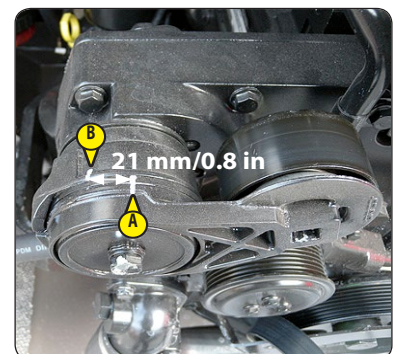
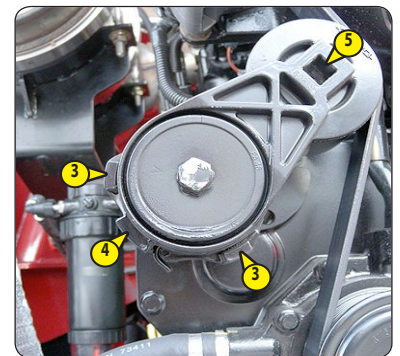
TENSION DE LA COURROIE D'ALTERNATEUR

- Le tendeur de courroie est conçu pour fonctionner dans les limites de débattement du bras entre les deux butées fixes 3.
- Contrôler visuellement le débattement du bras, si la butée 4 du bras pivotant touche une des deux butées fixes 3, vérifier le bon état du support d'alternateur, du tendeur de courroie et de la poulie de renvoi.
- Vérifier la longueur de la courroie d'alternateur et la changer si besoin (voir: 3 - MAINTENANCE: H - MAINTENANCE OCCASIONNELLE).
- Ne pas contrôler la tension du ressort de tendeur automatique si la tension de la courroie d'alternateur est correcte. En cas de doutes, consulter votre concessionnaire.



TENSION DU RESSORT DE TENDEUR AUTOMATIQUE (SI BESOIN)

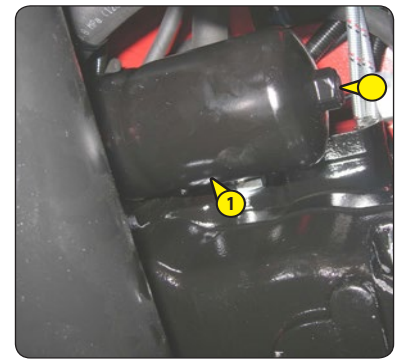
- Placer une clé à douille de 1/2 in. dans le carré du tendeur automatique 5 pour détendre la courroie et la retirer.
- Relâcher l'effort et retirer la clé à douille.
- Tracer un repère A sur le bras pivotant, mesurer 21 mm à partir de ce point et tracer un autre repère B sur la partie fixe du tendeur.
- Placer une clé dynamométrique en alignant les centres de la poulie et du tendeur et tourner le tendeur jusqu'à ce que les deux repères A et B coïncident. Le couple doit être de 20 N.m.
- Si besoin remplacer le tendeur automatique de courroie.
- Remonter la courroie d'alternateur (voir: 3 - MAINTENANCE: H - MAINTENANCE OCCASIONNELLE).



REEMPLACER

Filter à huile transmission (Pompe hydrostatique)

- À l'aide d'une clé, dévisser le corps du filtre 1 sur la pompe de transmission pour remplacer la cartouche à l'intérieur 2.
- Extraire la cartouche 2.
- Nettoyer le support du filtre et le corps du filtre 1 avec un chiffon propre qui ne pluche pas.
- Remplacer la cartouche 1 par un modèle neuf de mêmes caractéristiques (voir: 3 - MAINTENANCE: TABLEAU DES ÉLÉMENTS FILTRANTS ET COURROIES") et remplir le corps du filtre 1 avec de l'huile hydraulique (voir: 3 - MAINTENANCE: LUBRIFIANTS ET CARBURANT) puis le monter en veillant à bien le mettre en place.
- Démarrer le chariot et contrôler qu'il n'y a pas de fuites.



REEMPLACER

Huile différentiel essieu avant

REEMPLACER

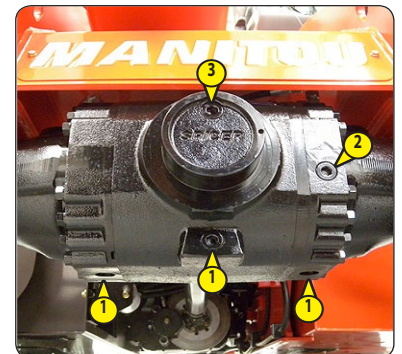
Huile différentiel essieu arrière

Placer le télescopique élévateur sur un sol horizontal moteur thermique arrêté et l'huile différentiel encore chaude.

⚠ IMPORTANT ⚠

Se débarrasser de l'huile de vidange de manière écologique.

- Déposer un bac sous les bouchons de vidange 1 et les dévisser.
- Enlever le bouchon de niveau 2 et le bouchon de remplissage 3 pour assurer une bonne vidange.
- Remettre et serrer les bouchons de vidange 1 (couple de serrage 34 à 49 N.m).
- Faire le plein avec de l'huile (☞ LUBRIFIANTS ET CARBURANT) par l'orifice de remplissage 3.
- Le niveau est correct lorsque l'huile affleure l'orifice de niveau 2.
- Contrôler les fuites éventuelles aux bouchons de vidange.
- Remettre et serrer le bouchon de niveau 2 (couple de serrage 34 à 49 N.m) et le bouchon de remplissage 3 (couple de serrage 34 à 49 N.m).
- Effectuer la même opération sur le différentiel essieu arrière.



REEMPLACER

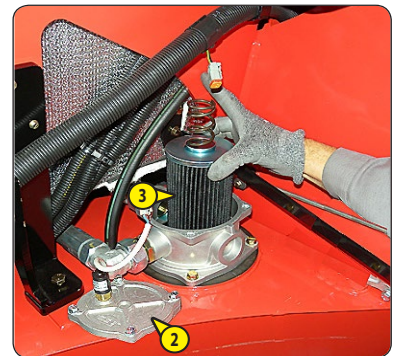
Cartouche du filtre à huile retour hydraulique

Arrêter le moteur thermique sur un sol horizontal et enlever la pression dans les circuits en agissant sur les commandes hydrauliques.

⚠ IMPORTANT ⚠

Nettoyer soigneusement l'extérieur du filtre et son environnement avant toute intervention afin d'empêcher tous risques de pollution dans le circuit hydraulique.

- Enlever le carter de protection 1.
- Dévisser les vis de fixation du couvercle 2.
- Attendre quelques minutes que l'huile s'écoule dans le bac.
- Enlever la cartouche du filtre à huile retour hydraulique 3 et la remplacer par une neuve (⚡ ÉLÉMENTS FILTRANTS ET COURROIES).
- S'assurer du bon positionnement de la cartouche et remonter le couvercle 2.
- Remonter le carter de protection 1.

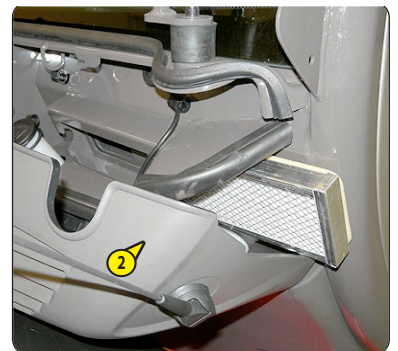


REEMPLACER

Filtres de ventilation cabine

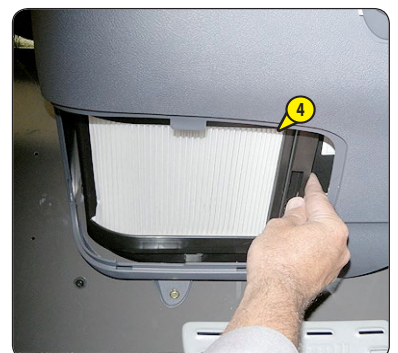
FILTRE DE VENTILATION CABINE EXTÉRIEUR

- Enlever le carter de protection 1 à l'aide de la clé de contact.
- Sortir le filtre de ventilation cabine 2 et le remplacer par un neuf (⚡ ÉLÉMENTS FILTRANTS ET COURROIES).
- Remonter le carter de protection.



FILTRE DE VENTILATION CABINE INTÉRIEUR

- Enlever la grille de protection 3.
- Sortir le filtre de ventilation cabine 4 et le remplacer par un neuf (⚡ ÉLÉMENTS FILTRANTS ET COURROIES).
- Remonter la grille de protection.



REEMPLACER

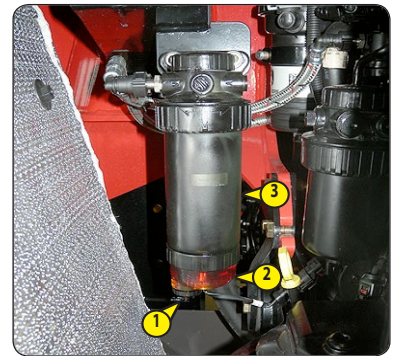
Préfiltre à combustible

⚠ IMPORTANT ⚠

Nettoyer soigneusement l'extérieur du pré-filtre ainsi que son support, pour empêcher la poussière de pénétrer dans le système.

Vérifier que le contact électrique sur le télescopique élévateur est coupé, sinon du combustible s'écoulera si la pompe de levage est sous tension.

- Ouvrir le capot moteur.
- Nettoyer soigneusement l'extérieur du filtre ainsi que son support, pour empêcher la poussière de pénétrer dans le système.
- Placer un récipient sous le pré-filtre, et le vidanger à l'aide du bouchon de vidange 1.
- Enlever la cuve 2 et jeter la cartouche 3 ainsi que ses joints.
- Nettoyer l'intérieur de la tête du filtre et la cuve à l'aide d'un pinceau imprégné de gazole propre.
- Lubrifier légèrement les joints neufs avec de l'huile moteur propre, et remonter l'ensemble avec une cartouche neuve (voir: 3 - MAINTENANCE: ÉLÉMENTS FILTRANTS ET COURROIES).
- Resserrer la cuve 2 (couple de serrage 14 N.m).



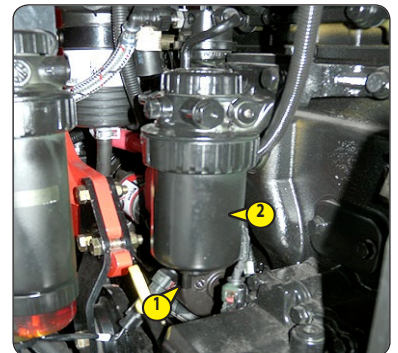
REEMPLACER

Filtre à combustible

⚠ IMPORTANT ⚠

Nettoyer soigneusement l'extérieur du pré-filtre ainsi que son support, pour empêcher la poussière de pénétrer dans le système.

- Ouvrir le capot moteur.
- Nettoyer soigneusement l'extérieur du filtre ainsi que son support, pour empêcher la poussière de pénétrer dans le système.
- Placer un récipient sous le filtre, et le vidanger à l'aide du bouchon de vidange 1.
- Desserrer le filtre 2 et le jeter ainsi que ses joints.
- Nettoyer l'intérieur de la tête du filtre à l'aide d'un pinceau imprégné de gazole propre.
- Lubrifier légèrement les joints neufs avec de l'huile moteur propre, et remonter l'ensemble avec un filtre neuf (voir: 3 - MAINTENANCE: ÉLÉMENTS FILTRANTS ET COURROIES).
- Resserrer le filtre sur son support (couple de serrage 10 N.m).
- Démarrer le moteur thermique, et vérifier l'absence de fuites.



CONTRÔLER

Usure des fourches *

** Consulter votre concessionnaire.*



Page intentionnellement vierge

1000H - ENTRETIEN PÉRIODIQUE - TOUTES LES 1000 HEURES DE SERVICE OU 2 ANS

EFFECTUER ÉGALEMENT L'ENTRETIEN PÉRIODIQUE DES 500 HEURES DE SERVICE.

CONTRÔLER

Ceinture de sécurité

⚠ IMPORTANT ⚠

En aucun cas vous ne devez utiliser le télescopique élévateur si la ceinture de sécurité est défectueuse (fixation, verrouillage, couture, déchirure, etc.). Réparer ou remplacer la ceinture de sécurité immédiatement.

CEINTURE DE SÉCURITÉ À DEUX POINTS D'ANCRAGE

- Vérifier les points suivants:
 - La fixation des points d'ancrage sur le siège.
 - La propreté de la sangle et du mécanisme de verrouillage.
 - L'enclenchement du mécanisme de verrouillage.
 - L'état de la sangle (coupure, effilochure).

CEINTURE DE SÉCURITÉ À ENROULEUR À DEUX POINTS D'ANCRAGE

- Vérifier les points cités ci-dessus et les points suivants:
 - L'enroulement correct de la ceinture.
 - L'état des caches de l'enrouleur.
 - Le blocage du mécanisme de l'enrouleur en tirant un coup sec sur la sangle.

NOTA: Après chaque accident, remplacer la ceinture de sécurité.

NETTOYER

Régénération d'échappement "télescopique élévateur stationné"

⚠ IMPORTANT ⚠

La régénération du filtre à particules d'échappement est une procédure automatique, lancée par l'opérateur au moment de l'affichage des pages-écrans du guide



Après la procédure de régénération du filtre à particules d'échappement, laisser le moteur thermique tourner au ralenti pendant quelques minutes pour abaisser la température avant de couper le contact électrique.

- Stationner le télescopique élévateur dans un endroit sécurisé et suffisamment ventilé.
- Vérifier les points suivants:
 - Sélecteur de marche au point mort,
 - Frein de stationnement serré,
 - Angle de flèche inférieur à 5°,
 - Température eau moteur thermique supérieur à 60 °C.
- S'assurer que le niveau de carburant est suffisant.
- Démarrer le télescopique élévateur et faire fonctionner le moteur thermique quelques minutes pour l'amener à sa température de fonctionnement.
- Appuyer plus de deux secondes sur le haut de l'interrupteur 1 pour lancer la procédure de régénération.
- L'affichage de la page-écran d'aide , l'allumage du voyant et l'émission d'une alarme sonore valident la procédure de régénération du filtre à particules d'échappement du "télescopique élévateur stationné". Dans le cas contraire, l'affichage de la page-écran d'aide est accompagnée d'une alarme sonore. Vérifier à nouveau le positionnement du télescopique élévateur et, si nécessaire, consulter le concessionnaire.

⚠ IMPORTANT ⚠

Interrompre la procédure de régénération du filtre à particules uniquement en cas de besoin. Si l'opérateur actionne le sélecteur de marche avant ou arrière pendant la régénération, la procédure s'interrompt automatiquement. Pour interrompre correctement la procédure, pousser brièvement sur le bas de l'interrupteur 1.

Pendant la procédure, le régime moteur est commandé par l'unité de contrôle électronique du moteur thermique.

- La durée de la régénération du filtre anti particules d'échappement varie (entre 20 et 50 minutes) selon plusieurs critères tels que:
 - Le niveau d'encrassement du filtre,
 - La température ambiante,
 - La qualité du carburant et le type d'huile du moteur thermique,
 - Le nombre de demandes de régénération automatique du filtre à particules d'échappement annulées précédemment.
- La page-écran du guide s'affiche et le voyant s'éteint quand la procédure de régénération est terminée. Le régime du moteur revient au minimum initial.



NETTOYER

Réservoir à combustible

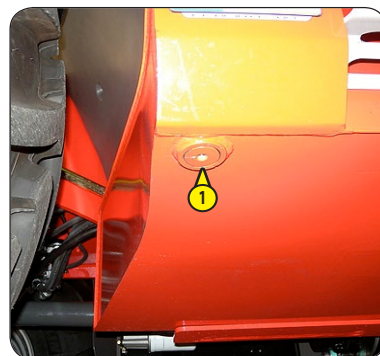
Placer le télescopique élévateur à plat, moteur thermique arrêté.

⚠ IMPORTANT ⚠

Pendant cette opération, il est interdit de fumer ou de s'approcher avec une flamme.

Ne jamais essayer de faire une soudure ou toute autre opération soi-même, cela pourrait entraîner une explosion ou un incendie.

- Contrôler visuellement et au toucher, les parties susceptibles de présenter des fuites sur le circuit combustible et sur le réservoir.
- En cas de fuites, contacter votre concessionnaire.
- Placer un bac sous le bouchon de vidange 1 et le dévisser.
- Ouvrir la trappe d'accès de remplissage carburant à l'aide de la clé de contact.
- Enlever le bouchon de remplissage 2 pour faciliter la vidange.
- Rincer avec dix litres de gazole propre par l'orifice de remplissage 3.
- Remettre et serrer le bouchon de vidange (couple de serrage 72 à 88 N.m).
- Remplir le réservoir avec du gazole propre et filtré par l'orifice de remplissage.
- Remettre le bouchon de remplissage.



REEMPLACER

Liquide de refroidissement

Cette série d'opérations est à effectuer en cas de besoin ou une fois tous les 2 ans à l'approche de l'hiver. Placer le télescopique élévateur à plat, moteur thermique arrêté et froid.

⚠ IMPORTANT ⚠

Le moteur thermique ne contient pas d'éléments anti corrosion et doit être rempli toute l'année d'un mélange minimum comprenant 25 % d'antigel à base d'éthylène-glycol.

VIDANGE DU LIQUIDE

- Ouvrir le capot moteur.
- Ouvrir la trappe 1 sous le bouchon de vidange 2 avec le levier 3.
- Placer un bac sous le bouchon de vidange 2 du radiateur et le bouchon de vidange 4 du bloc-moteur et les desserrer.
- Prendre le flexible de vidange 5.
- Placer l'extrémité du flexible de vidange dans le bac et visser à fond le flexible sur le raccord de vidange 2.
- Enlever le bouchon de remplissage 6 du vase d'expansion et ouvrir la commande de chauffage au maximum pour faciliter la vidange.
- Laisser le circuit de refroidissement se vidanger entièrement en s'assurant que les orifices ne se bouchent pas.
- Vérifier l'état des durits et les fixations; changer les durits si besoin.
- Rincer le circuit avec de l'eau propre et utiliser un produit de nettoyage si besoin.

REPLISSAGE DU LIQUIDE

- Enlever, nettoyer et replacer le flexible de vidange 5.
- Remettre et serrer le bouchon de vidange 2 et le bouchon de vidange 4.
- Ouvrir le bouchon de remplissage du radiateur 7 et remplir lentement le circuit avec du liquide de refroidissement (voir: 3 - MAINTENANCE: LUBRIFIANTS ET CARBURANT) par l'orifice de remplissage.
- Resserrer le bouchon de remplissage du radiateur 7.
- Faire l'appoint du circuit de refroidissement jusqu'à mi-hauteur du vase d'expansion 8 par l'orifice de remplissage 9.
- Remettre le bouchon de remplissage 6.
- Faire tourner le moteur au ralenti pendant quelques minutes.
- Vérifier les fuites éventuelles.
- Fermer la trappe avec le levier 3.
- Contrôler le niveau et faire l'appoint si besoin.

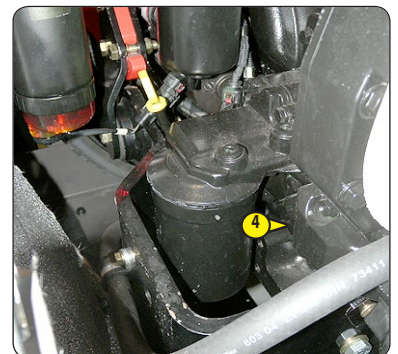
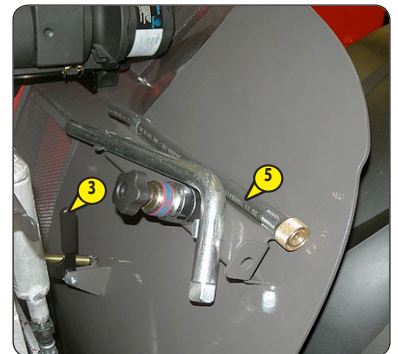
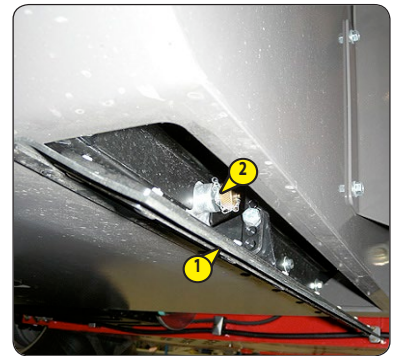


TABLEAU POINT DE CONGÉLATION EN FONCTION DU % DE VOLUME D'ANTIGEL et D'EAU

Antigel	Eau (l'eau distillée est conseillée)	Température de congélation
25%	75%	-14 °C
35%	65%	-23 °C
40%	60%	-27 °C
50%	50%	-40 °C (remplissage du Fabricant)



REEMPLACER

Cartouche du filtre à air sec

Dans une atmosphère très poussiéreuse, la fréquence de remplacement de la cartouche doit être augmentée (jusqu'à 250 heures en atmosphère très poussiéreuse).

⚠ IMPORTANT ⚠

Remplacer la cartouche dans un endroit propre et le moteur thermique arrêté.

Ne jamais utiliser le télescopique élévateur sans filtre à air ou avec un filtre à air endommagé.

Si le témoin de colmatage du filtre à air s'allume , remplacer la cartouche dans les plus brefs délais possibles. (1 heure tout au plus).

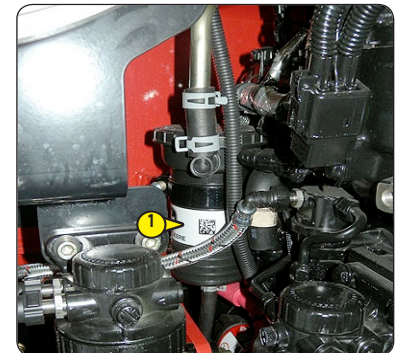
- Ouvrir le capot moteur.
- Dégager les verrous et enlever le couvercle 1.
- Tourner la cartouche 2 vers l'avant et l'enlever avec précaution, pour limiter au maximum la sortie de poussière.
- Laisser en place la cartouche de sécurité.
- Nettoyer soigneusement les parties suivantes avec un chiffon humide, propre et qui ne pluche pas.
 - L'intérieur du filtre et du couvercle.
 - L'intérieur de la durit d'entrée du filtre.
 - Les portées de joint dans le filtre et dans le couvercle.
- Vérifier l'état et la fixation de la tubulure de raccordement au moteur thermique, ainsi que le branchement et l'état de l'indicateur de colmatage sur le filtre.
- Avant le montage, contrôler l'état de la nouvelle cartouche filtrante (voir: 3 - MAINTENANCE: ÉLÉMENTS FILTRANTS ET COURROIES).
- Incliner la cartouche d'environ 5° vers l'avant, l'introduire dans le filtre et la positionner en appuyant sur le pourtour et non sur le centre.
- Remonter le couvercle et s'assurer du bon verrouillage des clips. Le couvercle doit se monter sans difficulté, dans le cas contraire, contrôler le positionnement des cartouches dans le filtre.



REEMPLACER

Filtre de ventilation du carter moteur thermique

- Ouvrir le capot moteur.
- Nettoyer soigneusement l'extérieur du filtre ainsi que son support, pour empêcher la poussière de pénétrer dans le système.
- Desserrer le filtre 1 et le jeter ainsi que son joint.
- Lubrifier légèrement les joints neufs avec de l'huile moteur propre, et remonter un filtre neuf (voir: 3 - MAINTENANCE: ÉLÉMENTS FILTRANTS ET COURROIES).
- Resserrer le filtre sur son support (couple de serrage 10 N.m).



REEMPLACER

Huile réducteurs de roues avant

REEMPLACER

Huile réducteurs de roues arrière

Placer le télescopique élévateur sur un sol horizontal moteur thermique arrêté et l'huile réducteurs encore chaude.

⚠ IMPORTANT ⚠

Se débarrasser de l'huile de vidange de manière écologique.

- Vidanger et remplacer l'huile de chaque réducteur de roues.
- Placer le bouchon de vidange 1 en position A.
- Déposer un bac sous le bouchon de vidange et le dévisser.
- Laisser l'huile se vidanger complètement.
- Amener l'orifice de vidange en position B c'est-à-dire en orifice de niveau.
- Faire le plein avec de l'huile (LUBRIFIANTS ET CARBURANT) par l'orifice de niveau 1.
- Le niveau est correct lorsque l'huile affleure l'orifice.
- Remettre et serrer le bouchon de vidange (couple de serrage 34 à 49 N.m).



REEMPLACER

Huile boîte de vitesses

NETTOYER

Détecteur de vitesse

⚠ IMPORTANT ⚠

Opération à réaliser la première fois après les 100 premières de travail, successivement toutes les 1000 heures de travail.

Placer le chariot sur un sol plat avec le moteur thermique éteint et l'huile de la boîte de vitesses encore chaude.
Placer un récipient sous le bouchon de vidange 1 (E11).
Dévisser le bouchon 1 (E11) et laisser s'écouler toute l'huile.
Enlever le bouchon de remplissage 2 (E11) pour assurer une vidange complète.
Remettre et serrer le bouchon de vidange 1 (E11) (35-50 N · m).

Nettoyer les détecteurs de vitesse 5 (E11/1):

Desserrer la vis et déposer le détecteur de vitesse 5.1 (E11/1).

Desserrer la vis et déposer le détecteur de vitesse 5.2 (E11/1).

Installer le détecteur de vitesse (Loctite 270) et serrer la vis avec un couple de 9,5 - 11 N · m. 5.3 (E11/1)

Installer le détecteur de vitesse (Loctite 270) et serrer la vis avec un couple de 9,5 - 11 N · m. 5.4 (E11/1).

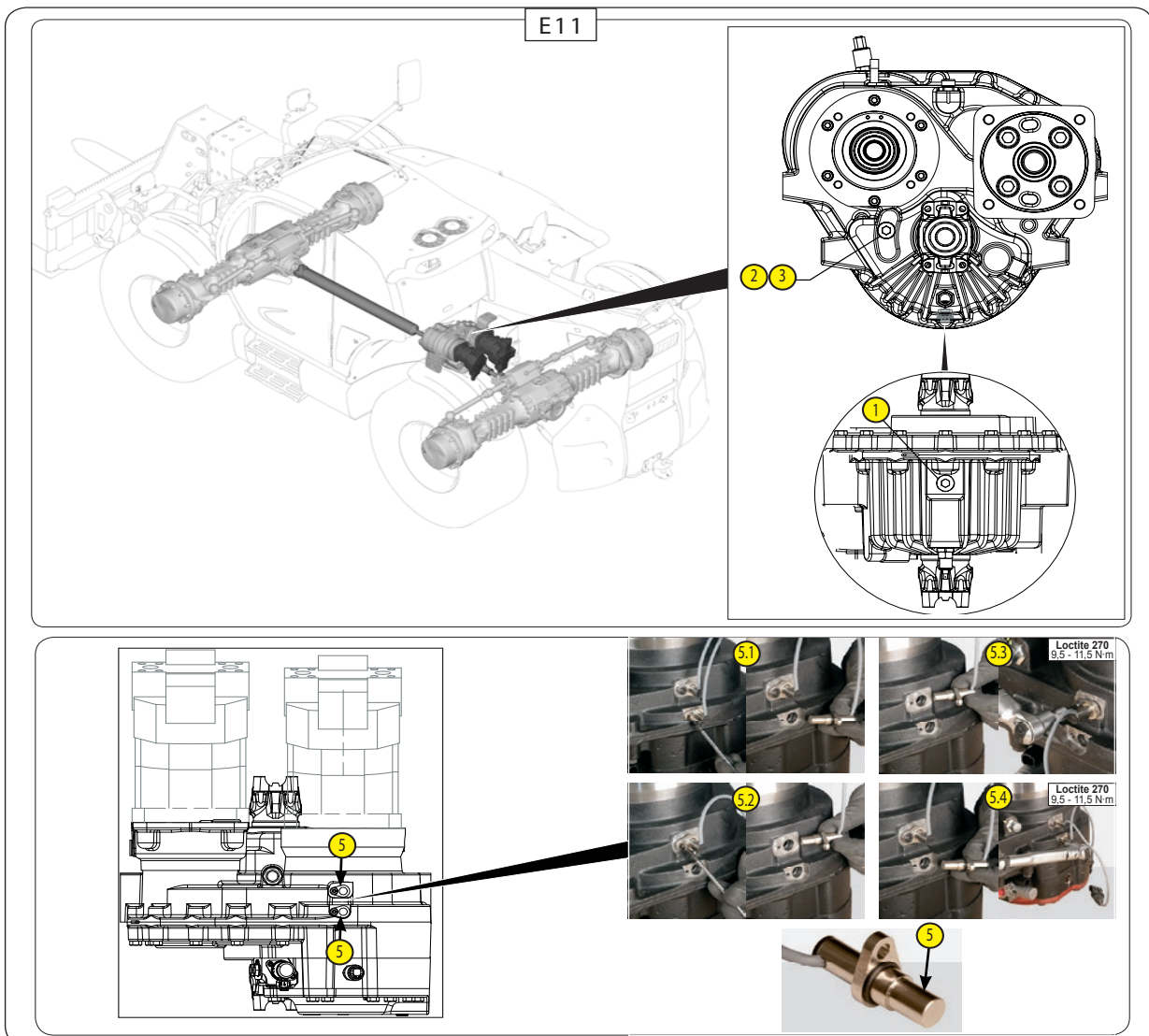
Remplir la boîte de vitesses avec de l'huile hydraulique neuve et avec la quantité d'huile correcte (voir: 3 - MAINTENANCE: LUBRIFIANTS ET CARBURANT) par le goulot de remplissage 3 (E11).

Remettre le bouchon de vidange 2 (E11) (35-50 N · m).

Quand la température de l'huile est chaude, contrôler le niveau de l'huile et, si nécessaire, en rajouter.

Le niveau est correct lorsque l'huile affleure l'orifice 3 (E11).

Contrôler les éventuelles fuites du bouchon de vidange 1 (E11).





CONTRÔLER	<i>Silentblocs du moteur thermique *</i>
CONTRÔLER	<i>Silentblocs de la boîte de vitesses *</i>
CONTRÔLER	<i>Commandes de la boîte de vitesses *</i>
CONTRÔLER	<i>Pression du circuit de freinage *</i>
CONTRÔLER	<i>Usure des patins de flèche *</i>
CONTRÔLER	<i>État des faisceaux et des câbles *</i>
CONTRÔLER	<i>Éclairage et signalisation *</i>
CONTRÔLER	<i>Avertisseurs *</i>
CONTRÔLER	<i>État des rétroviseurs *</i>
CONTRÔLER	<i>Structure de la cabine *</i>
CONTRÔLER	<i>Structure du châssis *</i>
CONTRÔLER	<i>Tablier porte accessoire *</i>
CONTRÔLER	<i>État des accessoires *</i>
REPLACER	<i>Huile de freinage *</i>
PURGER	<i>Circuit de freinage *</i>
RÉGLER	<i>Frein *</i>

** Consulter votre concessionnaire.*

2000H - ENTRETIEN PÉRIODIQUE - TOUTES LES 2000 HEURES DE SERVICE OU 4 ANS

EFFECTUER ÉGALEMENT L'ENTRETIEN PÉRIODIQUE DES 500 HEURES ET 1000 HEURES DE SERVICE.

CONTRÔLER

Couple de serrage des écrous de roues

- Vérifier l'état des pneumatiques pour déceler les coupures, protubérances, usures, etc.
- Contrôler à l'aide d'une clé dynamométrique, le couple de serrage des écrous de roues:
 - Roues avant = 630 N.m ± 94 N.m
 - Roues arrière = 630 N.m ± 94 N.m

REEMPLACER

Huile hydraulique

NETTOYER

Crépine d'aspiration du réservoir à huile hydraulique

REEMPLACER

Reniflard du réservoir à huile hydraulique

Placer le télescopique élévateur sur un sol horizontal moteur thermique arrêté et la flèche rentrée et baissée au maximum.

⚠ IMPORTANT ⚠

Avant toute intervention, nettoyer soigneusement l'environnement du filtre, des bouchons de vidange et de la bride d'aspiration sur le réservoir hydraulique.

Se débarrasser de l'huile de vidange de manière écologique.

Utiliser un bac et un entonnoir très propre et nettoyer le dessus du bidon d'huile avant le remplissage.

VIDANGE D'HUILE

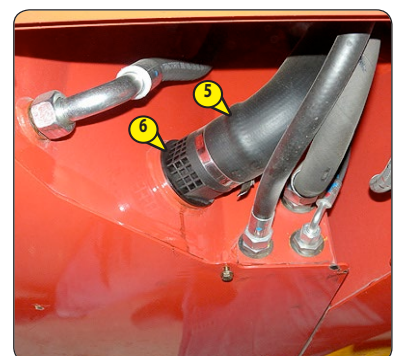
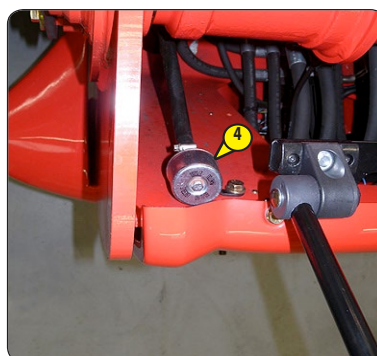
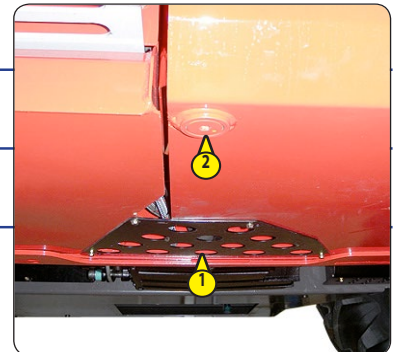
- Enlever le carter de protection 1.
- Placer un bac sous le bouchon de vidange 2 et le dévisser.
- Ouvrir la trappe d'accès de remplissage d'huile hydraulique à l'aide de la clé de contact.
- Démontez le verrou 12 du bouchon de remplissage.
- Enlever le bouchon de remplissage 3 pour faciliter la vidange.

REMPACEMENT DU RENIFLARD

- Dévisser le reniflard 4 et le remplacer par un neuf (voir: 3 - MAINTENANCE: ÉLÉMENTS FILTRANTS ET COURROIES).

NETTOYAGE DE LA CRÉPINE

- Débrancher la durit 5.
- Dévisser la crépine d'aspiration 6, la nettoyer à l'aide d'un jet d'air comprimé, contrôler son état et la remplacer si besoin (voir: 3 - MAINTENANCE: ÉLÉMENTS FILTRANTS ET COURROIES).
- Remonter la crépine d'aspiration en s'assurant du bon positionnement du joint.



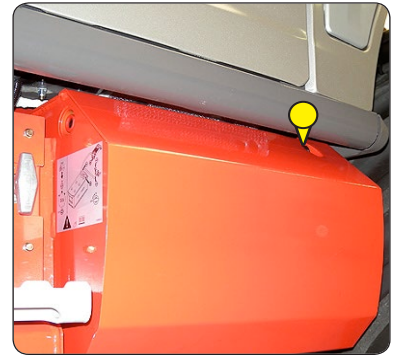


REPLISSAGE DE L'HUILE

- Remettre et serrer le bouchon de vidange 2 (couple de serrage 29 à 39 N.m).
- Faire le plein d'huile (voir: 3 - MAINTENANCE: LUBRIFIANTS ET CARBURANT) par l'orifice de remplissage 10.
- Observer le niveau de l'huile sur la jauge 11, l'huile doit se situer au niveau du point noir.
- Contrôler les fuites éventuelles au bouchon de vidange.
- Remettre le bouchon de remplissage 3.

DÉCONTAMINATION DU CIRCUIT HYDRAULIQUE

- Laisser tourner le moteur thermique (pédale d'accélérateur à mi-course) pendant 5 minutes sans rien utiliser sur le télescopique élévateur, ensuite pendant 5 minutes supplémentaires en utilisant complètement les mouvements hydrauliques (sauf la direction et les freins de service).
- Faire tourner le moteur thermique à plein régime pendant 1 minute, actionner la direction puis les freins de service.
- Cette opération permet de décontaminer le circuit par le filtre à huile retour hydraulique.





CONTRÔLER	Radiateur *
CONTRÔLER	Pressions transmission *
CONTRÔLER	Direction *
CONTRÔLER	Rotules de direction *
CONTRÔLER	État de l'ensemble flèche *
CONTRÔLER	Paliers et bagues d'articulations *
CONTRÔLER	État des flexibles et durits *
CONTRÔLER	État des vérins (fuite, tiges) *
CONTRÔLER	Pressions des circuits hydrauliques *
CONTRÔLER	Paliers et bagues d'articulations *
NETTOYER/CONTRÔLER	Climatisation (OPTION) *
<p>NETTOYAGE DES SERPENTINS CONDENSEUR ET ÉVAPORATEUR NETTOYAGE DU BAC À CONDENSATS ET CLAPET DE DÉCHARGE RÉCUPÉRATION DU RÉFRIGÉRANT POUR REMPLACEMENT DU FILTRE DÉSHYDRATEUR RECHARGE EN RÉFRIGÉRANT ET CONTRÔLE DE LA RÉGULATION THERMOSTATIQUE ET DES PRESSOSTATS</p> <p>NOTA: Ne pas oublier lors de l'ouverture de l'unité évaporateur, de remplacer le joint d'étanchéité du couvercle.</p> <p style="text-align: center;">⚠ IMPORTANT ⚠</p> <p>NE JAMAIS TENTER DE RÉPARER PAR VOS PROPRES MOYENS D'ÉVENTUELLES ANOMALIES. POUR LA RECHARGE D'UN CIRCUIT, S'ADRESSER TOUJOURS À VOTRE CONCESSIONNAIRE QUI POSSÈDE LES PIÈCES DE RECHANGE ADAPTÉES, LES NOTIONS TECHNIQUES ET L'OUTILLAGE NÉCESSAIRE.</p> <p style="text-align: center;"><i>Dans l'un de ces cas, contacter un médecin.</i></p> <p><i>En cas d'inhalation, mettre la victime à l'air libre.</i> <i>En cas de contact avec la peau, laver immédiatement à grande eau.</i> <i>En cas de gelures, appliquer un pansement stérile.</i> <i>En cas de contact avec les yeux, rincer à l'eau claire pendant 15 minutes.</i></p> <p>INFORMATIONS IMPORTANTES RELATIVES AU RÉFRIGÉRANT UTILISÉ</p> <ul style="list-style-type: none"> • Ce produit contient des gaz à effet de serre fluorés relevant du protocole de Kyoto. • Type de réfrigérant: R134A; il est incolore et inodore et plus lourd que l'air. Sa valeur PRG (Potentiel de Réchauffement Global) est de 1430. • Ne laissez pas les gaz s'échapper dans l'atmosphère. N'ouvrez en aucun cas le circuit, cela provoquerait la perte du réfrigérant. <p>- Le compresseur dispose d'une jauge de vérification du niveau d'huile; Ne jamais dévisser cette jauge car cela déchargerait l'installation. Le niveau d'huile ne se contrôle qu'à l'occasion d'une vidange de circuit.</p>	
REEMPLACER	Courroie compresseur (OPTION Climatisation) *

* Consulter votre concessionnaire.



Page intentionnellement vierge

➔ 4 **3000H - ENTRETIEN PÉRIODIQUE - TOUTES LES 3000 HEURES DE SERVICE OU 6 ANS**

EFFECTUER ÉGALEMENT L'ENTRETIEN PÉRIODIQUE DES 500 HEURES ET 1000 HEURES DE SERVICE.

REEMPLACER

Cartouche de sécurité du filtre à air sec

- Pour démonter et remonter la cartouche du filtre à air sec, voir 3 - MAINTENANCE: D3 - CARTOUCHE DU FILTRE À AIR SEC.
- Retirer la cartouche 1 de sécurité du filtre à air sec en faisant attention afin de réduire au maximum la dispersion de poussière.
- Nettoyer le logement des joints du filtre avec un chiffon humide, propre et qui ne peluche pas.
- Avant de la monter, contrôler l'état de la nouvelle cartouche de sécurité (voir: 3 - MAINTENANCE: ÉLÉMENTS FILTRANTS ET COURROIES).
- Placer la cartouche dans le filtre et la positionner en appuyant sur le pourtour et non au centre.

REMARQUE: la fréquence de changement de la cartouche de sécurité est donnée à titre purement indicatif. Elle doit être remplacée tous les trois changements de la cartouche du filtre à air sec.



➔ ⑤ **4000H - ENTRETIEN PÉRIODIQUE - TOUTES LES 4000 HEURES DE SERVICE OU 8 ANS**

EFFECTUER ÉGALEMENT L'ENTRETIEN PÉRIODIQUE DES 500 HEURES ET 1000 HEURES DE SERVICE.

REMPACER Filtre de la pompe d'alimentation "DEF" (liquide d'échappement diesel)

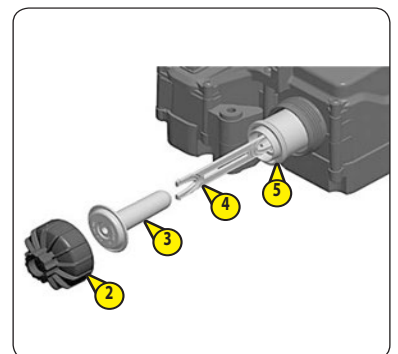
Placer le télescopique élévateur sur un sol horizontal moteur thermique arrêté.

⚠ IMPORTANT ⚠

Le "DEF" est corrosif, protéger la carrosserie et porter les équipements de protection individuelle (gants et lunettes).

Nettoyer l'extérieur de la pompe pour éviter que la poussière entre dans le système.

- Éteindre le moteur du télescopique élévateur et attendre que la pompe s'arrête.
- Enlever le carter de protection 1.
- Dévisser le couvercle de la pompe 2, retirer et éliminer l'élément de compensation 3.
- Insérer l'extrémité de l'outil 4 pour le filtre alimentation "DEF" dans le filtre lui-même 5 jusqu'à ce que l'on entende un "clic" indiquant que l'outil 4 est complètement embrayé.
- Extraire l'outil 4 et le filtre 5 de la pompe doseuse "DEF". Enlever le filtre 5.
- Lubrifier les joints toriques du filtre "DEF".
- Remplacer le filtre 5 par un neuf (voir: 3 - MAINTENANCE: éléments du filtre et courroies).
- Insérer le filtre 5 avec soin dans la pompe doseuse "DEF",
- installer la cartouche de compensation 3 dans le filtre 5 de la pompe doseuse DEF,
- Installer et serrer le bouchon du filtre 2 sur le groupe pompe doseuse au couple spécifié (couple 23 Nm).



ENTRETIEN OCCASIONNEL

REEMPLACER

Roues

Pour cette opération, nous vous conseillons de prendre le cric hydraulique MANITOU Référence 505507 et la chandelle de sécurité MANITOU Référence 554772.

⚠ IMPORTANT ⚠

Dans le cas où un changement de roue doit être effectué sur la voie publique, sécuriser l'environnement du télescopique élévateur:

- Arrêter si possible le télescopique élévateur sur un sol ferme et horizontal.
- Procéder à l'arrêt du télescopique élévateur (☞ 1 - INSTRUCTIONS ET CONSIGNES DE SÉCURITÉ: INSTRUCTIONS DE CONDUITE À VIDE ET EN CHARGE).
- Allumer les feux de détresse.
- Caler le télescopique élévateur dans les deux sens sur l'essieu opposé à la roue à changer.
- Desserrer les écrous de la roue à changer jusqu'à ce qu'ils puissent être enlevés sans grand effort.
- Placer le cric sous la trompette de l'essieu, le plus près possible de la roue et ajuster le cric.
- Soulever la roue jusqu'à ce qu'elle décolle du sol et mettre en place la chandelle de sécurité sous l'essieu.
- Desserrer complètement les écrous de roue et les enlever.
- Dégager la roue par des mouvements de va-et-vient et la rouler sur le côté.
- Glisser la nouvelle roue sur le moyeu.
- Visser les écrous à la main, si nécessaire les graisser.
- Enlever la chandelle de sécurité et abaisser le télescopique élévateur à l'aide du cric.
- Serrer les écrous de roue à l'aide d'une clé dynamométrique (☞ 2000H - ENTRETIEN PÉRIODIQUE - TOUTES LES 2000 HEURES DE SERVICE OU 4 ANS) pour le couple de serrage.



RÉGLER

Phares avant

RECOMMANDATION POUR LE RÉGLAGE

(normes ECE-76/756 76/761 ECE20)

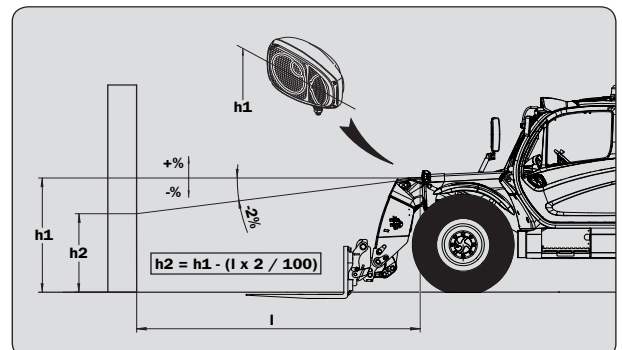
Ajustement de - 2 % du faisceau des feux de croisement par rapport à l'axe horizontal du projecteur.

PROCÉDURE DE RÉGLAGE

- Placer le télescopique élévateur en position de transport et à vide perpendiculairement à un mur blanc sur un sol plat et horizontal.
- Contrôler la pression des pneumatiques (voir: 2 - DESCRIPTION: PNEUMATIQUES AVANT ET ARRIÈRE).
- Placer le sélecteur de marche sur neutre.

CALCUL DE LA HAUTEUR DU FAISCEAU DE CROISEMENT (H2)

- h1 = hauteur des feux de croisement par rapport au sol.
- h2 = Hauteur du faisceau réglé.
- l = distance entre les feux de croisement et le mur blanc.



RECALER

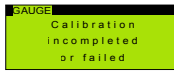
Dispositif avertisseur et limiteur de stabilité longitudinale

En fonction de l'utilisation du télescopique élévateur, un recalage périodique du dispositif peut s'avérer nécessaire: cette procédure permet de réaliser facilement l'opération.

⚠ IMPORTANT ⚠

Respecter scrupuleusement les consignes de mise en position de la flèche.

L'affichage de la page-écran



signale le non-respect d'une instruction, d'une demande d'annulation ou d'une information hors des délais prévus. En cas de doutes, consulter votre concessionnaire.



Une fois terminé le recalage, contrôler le bon fonctionnement du dispositif signaleur et limiteur de stabilité longitudinale (voir: 3 - MAINTENANCE: A - TOUS LES JOURS OU TOUTES LES 10 HEURES DE FONCTIONNEMENT).

- Mettre à disposition un porte fourches ou un godet et une charge correspondant au moins à la moitié de la capacité nominale du télescopique élévateur.
- Effectuer de préférence le recalage lorsque le télescopique élévateur est froid (avant l'utilisation) ou s'assurer que la température de l'essieu arrière ne dépasse pas les 50 °C.
- Placer le télescopique élévateur sur un sol plat et horizontal avec les roues droites.

- Presser le bouton pour afficher la page-écran des menus et surfer horizontalement d'un menu à l'autre avec les boutons et verticalement dans les sous-menus avec les boutons .

- Afficher le menu GAUGE "recalage de l'extensimètre" et confirmer avec .

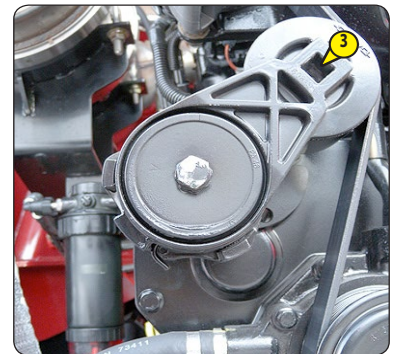
- Entrer le code CLIENT et confirmer .

<p>ÉTAPE 1</p> <p>↓</p>		<p>- Soulever la flèche au maximum avec les bras télescopiques complètement repliés.</p>	<p>Envoi</p>
<p>ÉTAPE 2</p> <p>↓</p>		<p>- Calage en cours...</p>	<p>Passage à l'étape 3</p>
<p>ÉTAPE 3</p> <p>↓</p>		<p>- Effectuer une descente complète à plein régime du moteur thermique avec la commande hydraulique au maximum.</p>	<p>Envoi</p>
<p>ÉTAPE 4</p> <p>↓</p>		<p>- Avec le porte-fourches ou le godet et un chargement. Bras complètement rentré en position basse à environ 20 centimètres du sol.</p> <p>⚠ IMPORTANT ⚠</p> <p>- Durant cette manœuvre, toujours garder la charge au plus près du sol.</p> <p>- Pousser et maintenir le bouton de désactivation des mouvements hydrauliques "aggravants" (témoin allumé) et télescoper la flèche avec la charge jusqu'à ce que les roues arrière se décollent du sol.</p>	<p>Attendre 5 secondes et valider</p>
<p>SORTIE</p>		<p>- Faire rentrer les flèches télescopiques pour rétablir la situation.</p>	<p>Confirmer</p> <p>pour mémoriser les nouvelles configurations</p>

REEMPLACER

Courroie de l'alternateur

- Ouvrir le capot moteur et le capot inférieur 1.
 - Enlever le carter de protection 2.
 - Placer une clé à douille de 1/2 in. dans le carré du tendeur automatique 3 pour détendre la courroie et la retirer.
 - Relâcher l'effort et retirer la clé à douille.
 - Remonter une courroie de l'alternateur neuve (voir: 3 - MAINTENANCE: ÉLÉMENTS FILTRANTS ET COURROIES), en vérifiant qu'elle soit bien positionnée dans les creux de chaque poulie et mettre la courroie en tension au moyen du tendeur automatique 3.
- REMARQUE: profiter de la dépose de la courroie pour contrôler le bon fonctionnement des poulies et des roulements (bruits, frottements, jeux...).
- Remonter le carter de protection 2.





NETTOYER

Réservoir de liquide d'échappement diesel (DEF)

* Consulter votre concessionnaire.

⚠ IMPORTANT ⚠

Des vapeurs d'ammoniaque risquent de s'échapper si vous ouvrez le bouchon du réservoir de "DEF" lorsque la température est élevée. Les valeurs d'ammoniaque ont une odeur piquante et sont irritantes notamment pour

- la peau
- le muqueuses
- les yeux.

Ces vapeurs peuvent provoquer des brûlures aux yeux, au nez, à la cavité buccale, de la toux et des larmes.

Ne pas inhaler les vapeurs d'ammoniaque.

⚠ IMPORTANT ⚠

Le "DEF" ne doit pas entrer en contact avec la peau, les yeux ou les vêtements.

- Si le "DEF" est entré en contact avec la peau ou les yeux, rincez immédiatement et soigneusement à l'eau claire.
- En cas d'ingestion de "DEF", rincez immédiatement la bouche avec beaucoup d'eau claire et buvez ensuite beaucoup d'eau.
- Changez immédiatement de vêtements s'ils ont été souillés par le "DEF".
- En cas de réaction allergique, consulter immédiatement un médecin.

Conserver le DEF hors de portée des enfants.

⚠ IMPORTANT ⚠

Pendant le fonctionnement, les conduites de "DEF" ainsi que tous les composants qui y sont raccordés sont sous pression. Après l'arrêt du moteur ; ils peuvent être très chauds. Vous risquez donc de vous brûler. Lorsque vous ouvrez les conduites, le "DEF" qui est très chaud peut gicler et vous brûler.

- Attendre au moins 5 min après l'arrêt du moteur avant d'effectuer des opérations sur le post-traitement des gaz d'échappement.
- Ouvrir lentement les raccords des conduites et les éléments de blocage des composants du système. Couvrir le point de jonction avec des chiffons lors de l'ouverture.
- Porter des gants, des vêtements et des lunettes de protection.

Le DEF détériore les thermostats et les capteurs de température s'il pénètre dans le circuit du liquide de refroidissement, même en quantité infime.

- Stocker le DEF en le séparant totalement des autres consommables.
- Ne pas utiliser les mêmes récipients et bacs de collecte pour le DEF et pour les autres consommables.
- Ne pas utiliser de consommables contenant des traces de DEF.

Les composants du système SCR sont très sensibles aux impuretés contenues dans le DEF, même en quantités infimes.

- Utiliser uniquement des récipients et bacs de collecte propres et adaptés au stockage du DEF.
- Ne pas utiliser de DEF contenant des impuretés.

⚠ IMPORTANT ⚠

Mesures de prévention des incendies

Le DEF n'est pas inflammable. En cas d'incendie, de l'ammoniaque (NH3) peut se dégager.

Vous risquez alors d'être intoxiqué. Les mesures d'extinction d'incendie doivent par conséquent être adaptées à la situation.

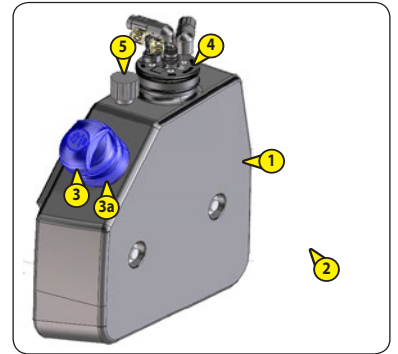
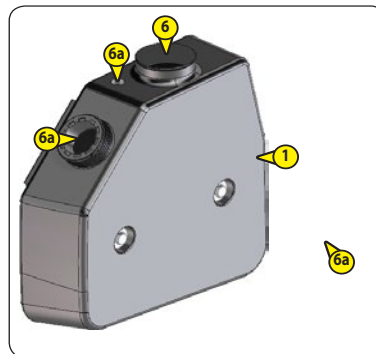
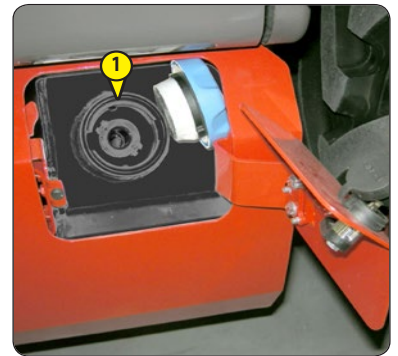
⚠ IMPORTANT ⚠

Avertissement pour la protection de l'environnement

Élimination du DEF

- Une petite quantité de DEF versée par inadvertance n'est pas un problème. Le produit est facilement biodégradable et peut s'écouler sans problèmes dans les égouts après avoir été dilué à grande eau.
- En grandes quantités, le DEF doit être éliminé conformément aux prescriptions légales en matière de protection de l'environnement et de recyclage/élimination des déchets.
- Les emballages contenant des résidus de DEF doivent être soumis au même traitement que le DEF. Vidanger entièrement les emballages de leur contenu. Après avoir été nettoyés, les emballages peuvent être réutilisés.

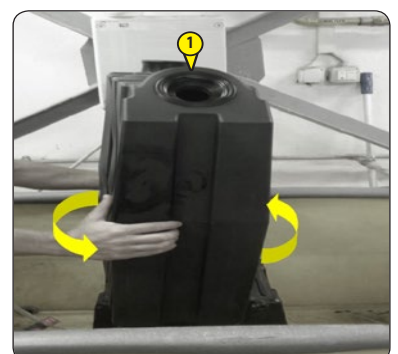
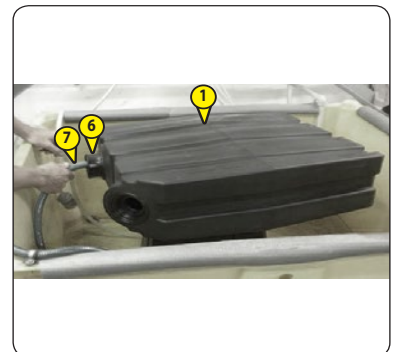
- Retirer le réservoir FED* 1.
- Inspecter le réservoir et les parties du circuit FED, sujets aux fuites, tant à l'œil nu qu'en les touchant*.
- En cas de fuite, contacter votre concessionnaire.*
- Du réservoir FED 1, retirer :
 - le robinet de vidange 2 (si nécessaire, vider complètement le réservoir du FED)* ;
 - le bouchon 3 et le goulot de remplissage 3a* ;
 - l'unité d'aspiration 4* ;
 - le filtre d'aération 5*.



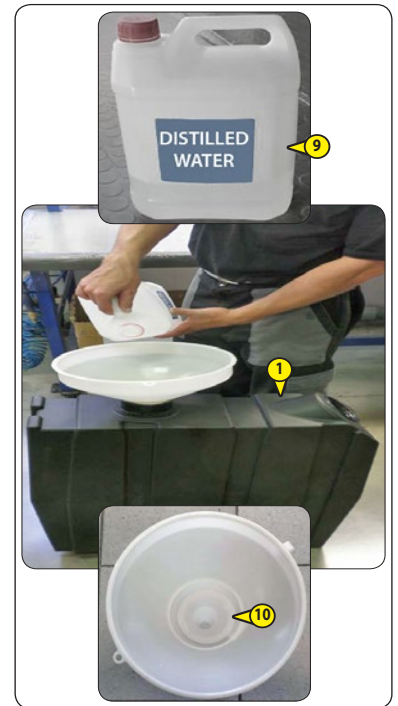
NETTOYER LE RÉSERVOIR « FED »

Exemple de procédure :

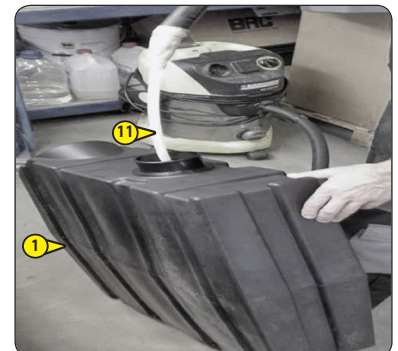
- introduire un tuyau d'eau froide dans l'ouverture du réservoir FED 6 et tourner le tuyau 7 de façon à orienter l'eau vers tous les points internes du réservoir 1. S'assurer que l'eau sort par les autres ouvertures 6a. Répéter l'opération pendant au moins 30 secondes.
- Répéter la même opération avec le tuyau d'eau chaude 8 et tourner le tuyau pour orienter l'eau vers tous les points internes du réservoir. S'assurer que l'eau sort par les autres ouvertures. Répéter l'opération pendant au moins 30 secondes.
- Fermer les ouvertures du réservoir FED après les avoir soufflées, afin d'éviter que des particules étrangères n'y pénètrent.



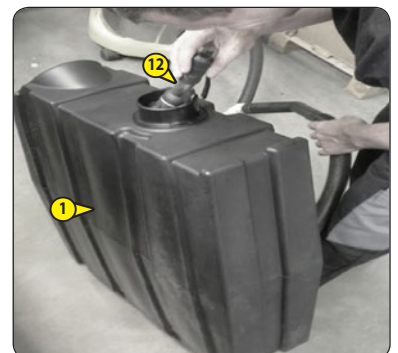
- Verser 2 litres d'eau distillée 9 dans le réservoir FED 1 et le secouer pendant au moins 1 minute.
- Pour un contrôle immédiat du nettoyage du réservoir interne, verser 1 litre d'eau distillée 9 dans le réservoir FED 1 et le secouer pendant 30 secondes.
- Vidanger l'eau à travers le filtre en nylon 10 pour vérifier à l'œil nu la présence de grandes ou de petites particules. Répéter la procédure lorsque l'on détecte une forte présence de particules étrangères. Nettoyer le filtre avant la vérification suivante (le rincer et le souffler).



- Aspirer 11 l'eau résiduelle à l'intérieur du réservoir FED 1.



- Contrôler visuellement le nettoyage interne 12 du réservoir FED 1 (ni eau ni contamination). Si le réservoir ne semble pas propre, répéter la procédure de nettoyage.



- Nettoyer l'extérieur du réservoir FED 1 à l'aide d'un chiffon sec 13.



➔ **OPÉRATION OCCASIONNELLE**

REMORQUER OU TREUILLER

Télescopique élévateur

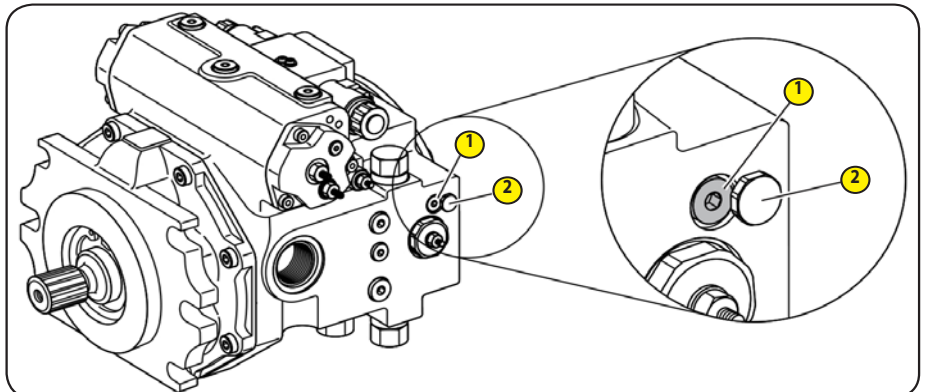
⚠ IMPORTANT ⚠

Le remorquage peut être fait à vitesse très réduite et sur de courtes distances.

- Mettre le levier de l'inverseur de marche au point mort.
- Desserrer le frein de stationnement.
- Allumer les feux de détresse.
- Mettre manuellement l'inverseur de marche au point mort.
- Activer la fonction bypass sur la pompe hydraulique pour permettre à l'huile de s'écouler librement.

Pour activer la fonction bypass:

- a) éteindre le moteur.
- b) Utiliser une clé Allen (WAF 8) pour tourner la vanne de déviation (1) dans le sens inverse des aiguilles d'une montre jusqu'à la butée (2).
La fonction bypass est active.

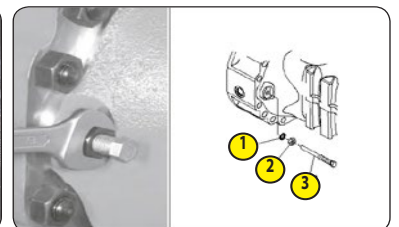


- Immédiatement après la traction, désactiver la fonction bypass.

Pour désactiver la fonction bypass:

- b) Utiliser une clé Allen (WAF 8) pour tourner la vanne de déviation (1) dans le sens des aiguilles d'une montre jusqu'à la butée et la serrer à un couple de serrage de 50 Nm.
La fonction bypass n'est plus active.

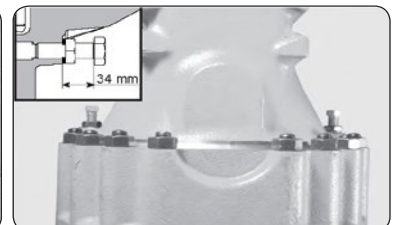
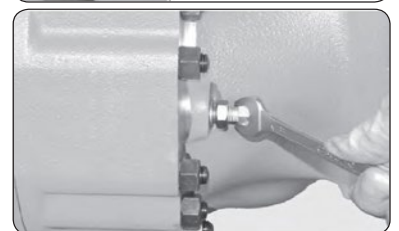
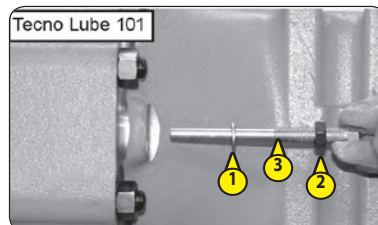
- Déblocage du frein négatif sur l'essieu avant:
 - a) Desserrer les écrous (2) des vis (3) pour le déblocage mécanique manuel des groupes de freinage et faire reculer les écrous d'environ 8 mm.
 - b) Serrer les vis (3) jusqu'à les mettre en butée sur le plateau
 - c) En utilisant une clé, serrer les vis (3) en alternance de 1/4 de tour à la fois pour comprimer le ressorts Belleville et libérer les disques de freinage.



⚠ IMPORTANT ⚠

Visser d'un tour max.

- Réglage du frein négatif sur l'essieu avant:
 - d) Retirer les vis dotées des écrous et des joints. Remplacer les joints, lubrifier les vis avec de la graisse au silicone Tecno Lube /101 et monter le tout dans la flèche.
 - e) Régler les vis (3) jusqu'à avoir une saillie par rapport à la flèche de 34 mm.
 - f) Bloquer la position à l'aide des écrous (2).

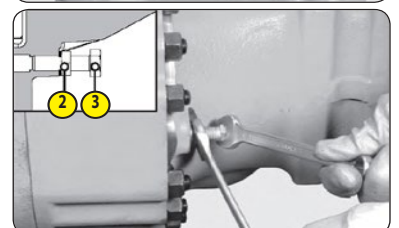


⚠ ATTENTION ⚠

Maintenir la position des vis (3) quand les écrous se bloquent (2); après le blocage, reconstruire la saillie des vis (3).

⚠ ATTENTION ⚠

Il est important que les vis opposées soient vissées de manière égale.



- Faute de servo-assistance hydraulique de la direction et des freins, actionner ces deux commandes lentement et avec énergie.
Éviter les mouvements brusques et les à-coups.

ÉLINGUER

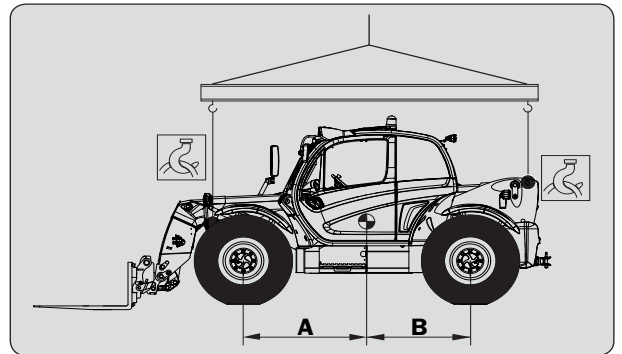
Télescopique élévateur

- Tenir compte de la position du centre de gravité du télescopique élévateur pour le levage.

A = 1632 mm (64.2 in)

B = 1248 mm (49.1 in)

- Placer les crochets dans les points d'ancrage 1 prévus à cet effet.



TRANSPORTER

Télescopique élévateur

⚠ IMPORTANT ⚠

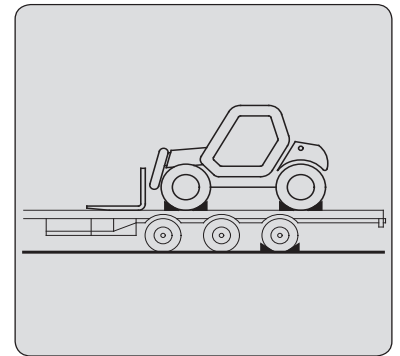
Vérifier la bonne application des instructions de sécurité liées au plateau de transport avant le chargement du télescopique élévateur, et s'assurer que le chauffeur du moyen de transport est informé des caractéristiques dimensionnelles et de la masse du télescopique élévateur (⚠ 2 - DESCRIPTION: CARACTÉRISTIQUES).

S'assurer que le plateau a des dimensions et une capacité de charge suffisante pour transporter le télescopique élévateur.

Vérifier également la pression de contact au sol admissible du plateau par rapport au télescopique élévateur.

⚠ IMPORTANT ⚠

Pour les chariots élévateurs équipés d'un moteur turbocompressé, obturer la sortie d'échappement pour éviter la rotation sans lubrification de l'arbre du turbo lors du déplacement du convoi.

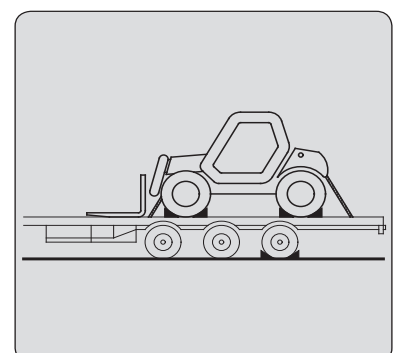


CHARGER LE TÉLESCOPIQUE ÉLÉVATEUR

- Bloquer les roues du plateau de transport.
- Fixer les rampes de chargement au plateau de manière à obtenir un angle le plus faible possible pour monter le télescopique élévateur.
- Charger le télescopique élévateur bien parallèle sur le plateau.
- Arrêter le télescopique élévateur (⚠ 1 - INSTRUCTIONS ET CONSIGNES DE SÉCURITÉ: INSTRUCTIONS DE CONDUITE À VIDE ET EN CHARGE).

ARRIMER LE TÉLESCOPIQUE ÉLÉVATEUR

- Fixer les cales au plateau à l'avant et à l'arrière de chaque pneumatique.
- Fixer également les cales au plateau sur le côté intérieur de chaque pneumatique.
- Arrimer le télescopique élévateur sur le plateau de transport avec des cordages suffisamment résistants, dans les points d'ancrage 1 prévus à cet effet.
- Mettre les cordages en tension.





4 - ACCESSOIRES ADAPTABLES EN OPTION SUR LA GAMME





TABLE DES MATIÈRES

4 - ACCESSOIRES ADAPTABLES EN OPTION SUR LA GAMME

<u>INTRODUCTION</u>	5
<u>MANŒUVRE D'ACCROCHAGE DES ACCESSOIRES</u>	6
<u>CARACTÉRISTIQUES TECHNIQUES DES ACCESSOIRES</u>	8





INTRODUCTION

- Votre chariot élévateur doit être associé à un équipement interchangeable. Ces équipements interchangeables sont appelés: ACCESSOIRES.
- Une large gamme d'accessoires étudiée et parfaitement adaptée à votre chariot élévateur est disponible et garantie par MANITOU.

⚠ IMPORTANT ⚠

Seuls les accessoires homologués par MANITOU sont utilisables sur ses chariots élévateurs.

(voir: 4 - ACCESSOIRES ADAPTABLES EN OPTION SUR LA GAMME: CARACTÉRISTIQUES TECHNIQUES DES ACCESSOIRES).

Le fabricant est dégagé de toute responsabilité si des modifications ou adaptations d'accessoire sont effectuées à son insu.

- Les accessoires sont livrés avec un abaqué de charge propre à votre chariot élévateur. La notice d'instructions et l'abaqué de charge doivent être rangés aux endroits prévus dans le chariot élévateur. L'utilisation des accessoires standards est régie par les instructions données dans cette notice.

⚠ IMPORTANT ⚠

Les charges maximum sont définies par les capacités du chariot élévateur en tenant compte de la masse et du centre de gravité de l'accessoire.

Si l'accessoire a une capacité inférieure à celle du chariot élévateur, ne jamais dépasser cette limite.

- Certaines utilisations particulières nécessitent l'adaptation d'accessoire non prévus dans les options du barème. Des solutions existent, consultez votre concessionnaire.

⚠ IMPORTANT ⚠

Certains accessoires, compte tenu de leurs dimensions peuvent, lorsque la flèche est abaissée et rentrée, interférer avec les pneumatiques avant et les détériorer, si le cavage est actionné dans le sens du déversement.

POUR SUPPRIMER CE RISQUE, SORTIR LE TÉLESCOPE D'UNE LONGUEUR SUFFISANTE EN FONCTION DU CHARIOT ÉLÉVATEUR ET DE L'ACCESSOIRE POUR QUE L'INTERFÉRENCE NE SOIT PAS POSSIBLE.

CHARGE SUSPENDUE

⚠ IMPORTANT ⚠

La manutention d'une charge suspendue doit se faire OBLIGATOIREMENT avec un chariot élévateur prévu à cet effet

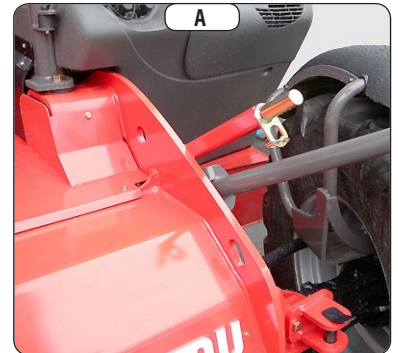
(voir: 1 - INSTRUCTIONS ET CONSIGNES DE SÉCURITÉ: INSTRUCTIONS POUR LA MANUTENTION D'UNE CHARGE: H - PRISE ET POSE D'UNE CHARGE SUSPENDUE).

MANŒUVRE D'ACCROCHAGE DES ACCESSOIRES

1 - ACCESSOIRE SANS HYDRAULIQUE ET VERROUILLAGE MANUEL

PRÉHENSION DE L'ACCESSOIRE

- S'assurer que l'accessoire est dans une position facilitant son accrochage sur le tablier. Si elle est mal orientée, prendre les précautions nécessaires pour la déplacer en toute sécurité.
- Vérifier que la broche de verrouillage est en place dans le support (fig. A).
- Placer le chariot élévateur avec la flèche abaissée bien en face et parallèle à l'accessoire, et incliner le tablier vers l'avant (fig. B).
- Amener le tablier sous le tube d'accrochage de l'accessoire, lever légèrement la flèche et incliner le tablier vers l'arrière pour positionner l'accessoire (fig. C).
- Décoller l'accessoire du sol pour faciliter le verrouillage.



VERROUILLAGE MANUEL

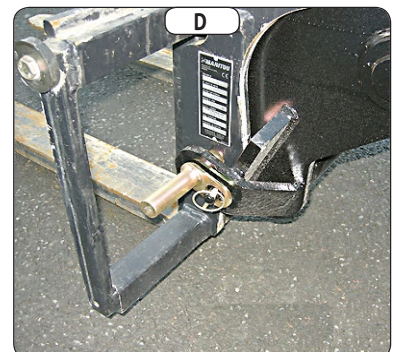
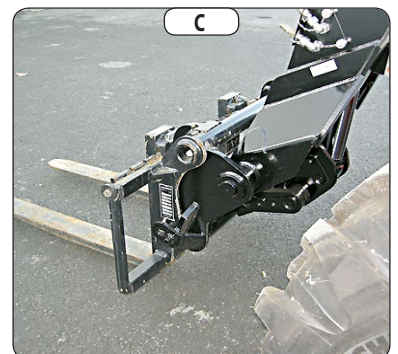
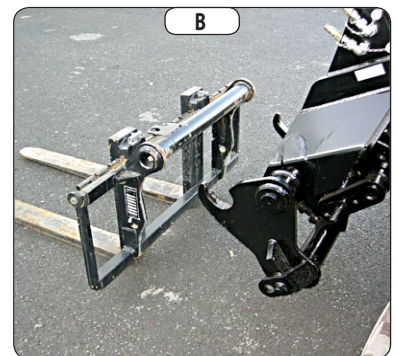
- Prendre la broche de verrouillage sur le support (fig. A) et verrouiller l'accessoire (fig. D). Ne pas oublier de mettre la goupille.

DÉVERROUILLAGE MANUEL

- Procéder en sens inverse du VERROUILLAGE MANUEL en prenant soin de remettre la broche de verrouillage dans le support (fig. A).

DÉPOSE DE L'ACCESSOIRE

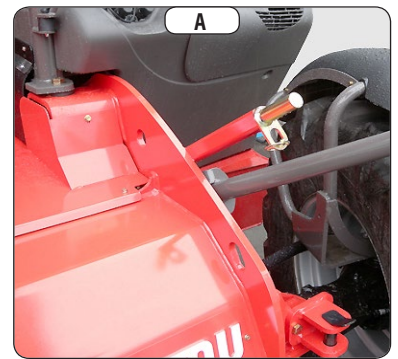
- Procéder en sens inverse de la PRÉHENSION DE L'ACCESSOIRE en prenant soin de stocker ce dernier à plat sur le sol et en position fermée.



2 - ACCESSOIRE HYDRAULIQUE ET VERROUILLAGE MANUEL

PRÉHENSION DE L'ACCESSOIRE

- S'assurer que l'accessoire est dans une position facilitant son accrochage sur le tablier. Si elle est mal orientée, prendre les précautions nécessaires pour la déplacer en toute sécurité.
- Vérifier que la broche de verrouillage est en place dans le support (fig. A).
- Placer le chariot élévateur avec la flèche abaissée bien en face et parallèle à l'accessoire, et incliner le tablier vers l'avant (fig. B).
- Amener le tablier sous le tube d'accrochage de l'accessoire, lever légèrement la flèche et incliner le tablier vers l'arrière pour positionner l'accessoire (fig. C).
- Décoller l'accessoire du sol pour faciliter le verrouillage.



VERROUILLAGE MANUEL ET RACCORDEMENT DE L'ACCESSOIRE

⚠ IMPORTANT ⚠

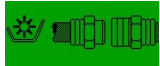
Veiller à la propreté des coupleurs rapides et protéger les orifices non utilisés avec les bouchons prévus à cet effet.

- Prendre la broche de verrouillage sur le support (fig. A) et verrouiller l'accessoire (fig. D). Ne pas oublier de mettre la goupille.
- Éteindre le moteur thermique et maintenir le contact électrique sur le chariot élévateur.

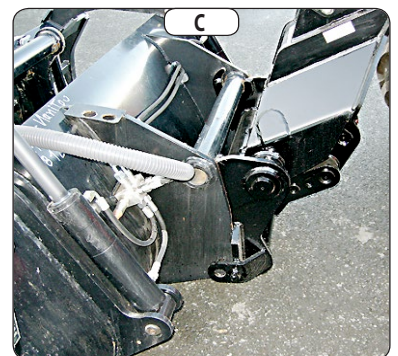
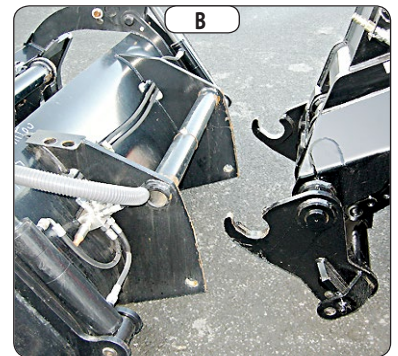


- Presser le bouton pendant deux secondes pour évacuer la pression hydraulique

du circuit accessoire, affichage en alternance des pages-écrans



- Raccorder les coupleurs rapides en respectant la logique des mouvements hydrauliques de l'accessoire.

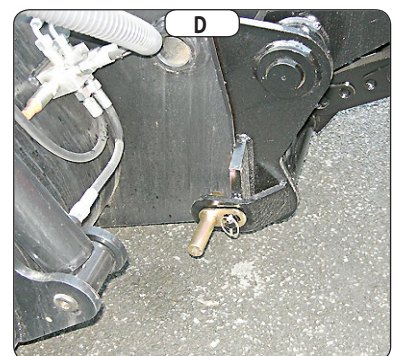


DÉVERROUILLAGE MANUEL ET DÉCONNEXION DE L'ACCESSOIRE

- Procéder en sens inverse du VERROUILLAGE MANUEL ET RACCORDEMENT DE L'ACCESSOIRE en prenant soin de remettre la broche de verrouillage dans le support (fig. A).

DÉPOSE DE L'ACCESSOIRE

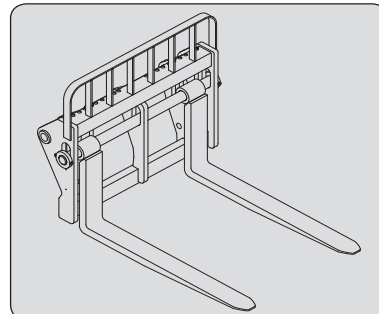
- Procéder en sens inverse de la PRÉHENSION DE L'ACCESSOIRE en prenant soin de stocker ce dernier à plat sur le sol et en position fermée.



CARACTÉRISTIQUES TECHNIQUES DES ACCESSOIRES

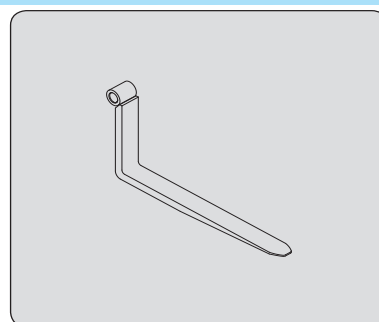
PORTE-FOURCHES FLOTTANT

	TFF 75 MT-1430
RÉFÉRENCE	504280
Capacité nominale	8000 kg
Largeur	1545 mm
Poids	565 kg



FOURCHE FLOTTANTE

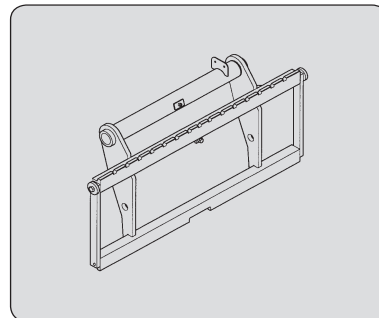
	528083	578154
RÉFÉRENCE		
Section	200x60x1200 mm	200x60x1500 mm
Poids	188 kg	217 kg





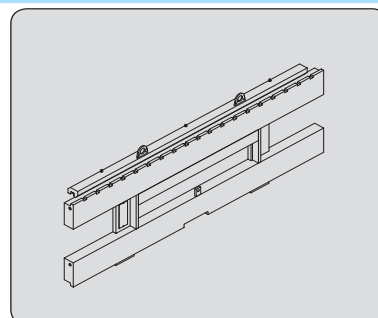
PORTE-FOURCHES FEM

RÉFÉRENCE	PFB FEM4 1200	PFB 75 MT-1750	PFB 75 MT-2000
Capacité nominale	8000 kg	8000 kg	8000 kg
Largeur	1260 mm	1750 mm	2000 mm
Poids	370 kg	460 kg	590 kg



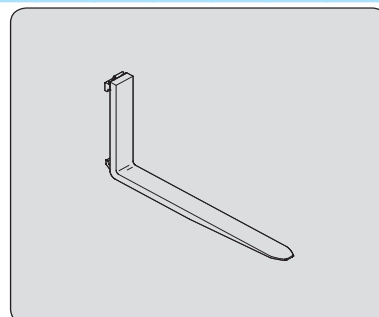
PORTE-FOURCHES FEM

RÉFÉRENCE	PFB 75 MT-1750+TDL	PFB 75 MT-2000+TDL
Capacité nominale	7500 kg	7500 kg
Largeur	1800 mm	2000 mm
Poids	740 kg	840 kg



FOURCHE FEM

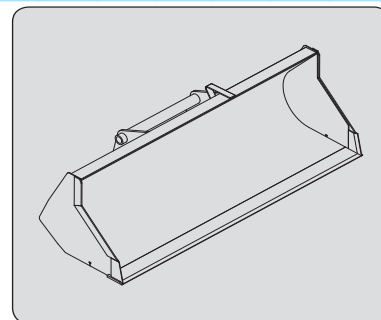
RÉFÉRENCE	513110
Section	200x60x1200 mm
Poids	195 kg





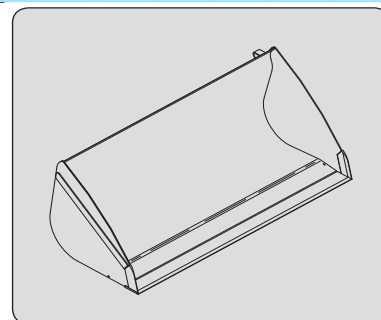
BENNE NIVELEUSE

RÉFÉRENCE	CBR 1000 L2500 744050
Capacité nominale	1000 l
Largeur	2500 mm
Poids	693 kg



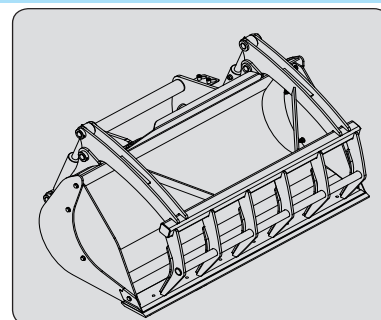
BENNE AGRICOLE

RÉFÉRENCE	CBA 3200 L2500 52000125	CBA 4000 L2500 52000060
Capacité nominale	3200 l	4000 l
Largeur	2500 mm	2500 mm
Poids	1110 kg	1050 kg



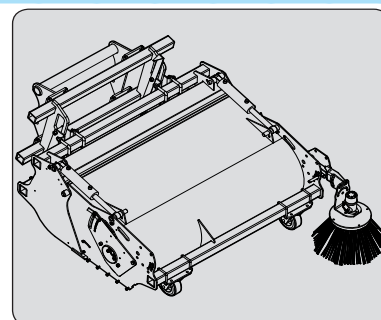
BENNE PRENEUSE

RÉFÉRENCE	CBG 2480/ 2600 MS 790658	CBG 2480/ 2200 DIB 790657
Capacité nominale	2600 l	2200 l
Largeur	2480 mm	2480 mm
Mâchoire	-	-
Poids	1350 kg	1300 kg



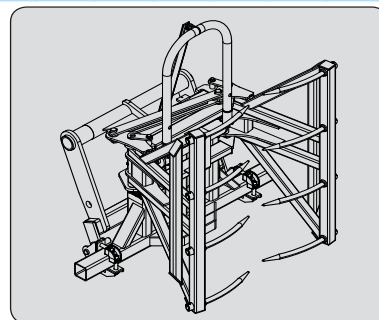
BALAYEUSE AVEC BROSSE

RÉFÉRENCE	BRB 2200 790315	BRB 2500 790316
Capacité nominale	530 l	-
Largeur	2600 mm	-
Poids	925 kg	-



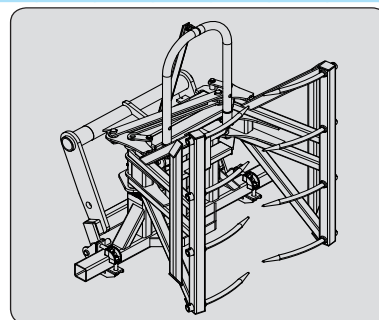
PINCE POUR BALLES

RÉFÉRENCE	PBG 2X4
Capacité nominale	1000 kg
Largeur	1300 mm
Mâchoire	2x4
Poids	262 kg



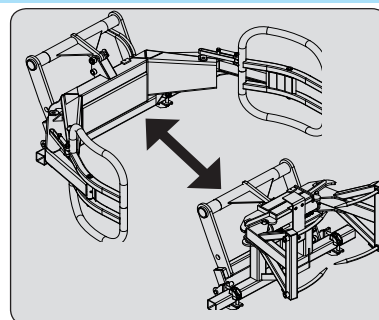
PINCE POUR BALLES

RÉFÉRENCE	P2BG 2X4
Capacité nominale	1500 kg
Largeur	1090 mm
Mâchoire	2x4
Poids	275 kg



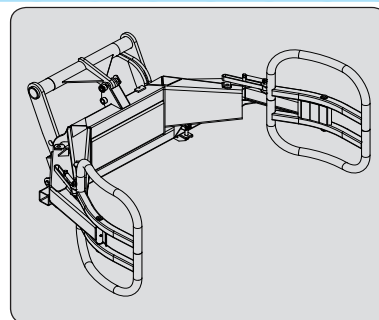
PINCE POUR BALLES

RÉFÉRENCE	MBC 2X3
Capacité nominale	800 kg
Largeur	1196 mm
Poids	290 kg



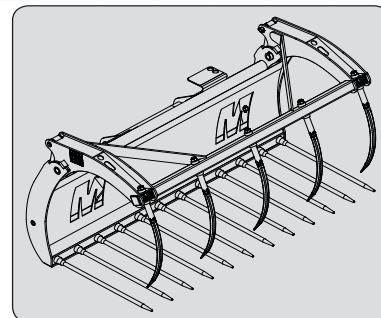
PINCE POUR BALLES

RÉFÉRENCE	PBE
Capacité nominale	1000 kg
Largeur	1600 mm
Poids	242 kg



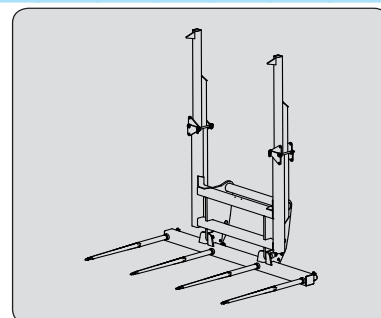
FOURCHE PRENEUSE POUR FUMIER

RÉFÉRENCE	FMG 2450/2000
Capacité nominale	790534 2000 kg
Largeur	2435 MM
Pointes	12
Mâchoire	5
Poids	686



FOURCHES POUR BALLES

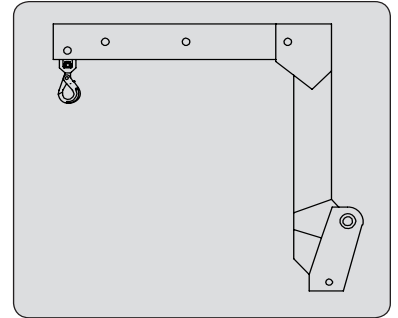
RÉFÉRENCE	FB 1900/1700
Capacité nominale	790699 1700 kg
Largeur	1878 mm
Pointes	4
Poids	215 kg



FLÈCHE AVEC CROCHET

À utiliser **EXCLUSIVEMENT** avec un chariot élévateur doté d'une interruption des mouvements hydrauliques en service.

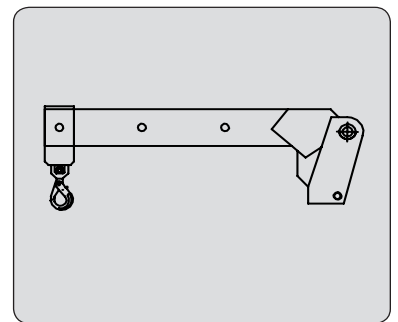
RÉFÉRENCE	PCR GM
Capacité nominale	4000 kg
Poids	260 kg



FLÈCHE AVEC CROCHET

À utiliser **EXCLUSIVEMENT** avec un chariot élévateur doté d'une interruption des mouvements hydrauliques en service.

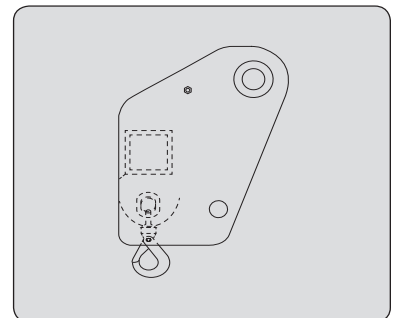
RÉFÉRENCE	PCRB GM
Capacité nominale	4000 kg
Poids	230 kg



FLÈCHE AVEC CROCHET

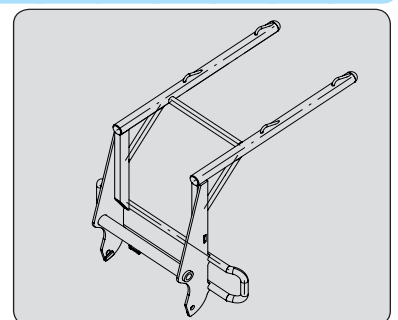
À utiliser **EXCLUSIVEMENT** avec un chariot élévateur doté d'une interruption des mouvements hydrauliques en service.

RÉFÉRENCE	PC60
Capacité nominale	6000 kg
Poids	130 kg



DÉPLACEUR GRANDS SACS

RÉFÉRENCE	HBB 1500-2400
Capacité nominale	2400 kg
Largeur	1450 mm
Poids	186 kg







5 - ABAQUES DE CHARGE POUR ÉQUIPEMENTS INTERCHANGEABLES



AVANT-PROPOS

⚠ IMPORTANT ⚠

Les diagrammes de portée sont valables uniquement avec le système régulièrement enclenché.

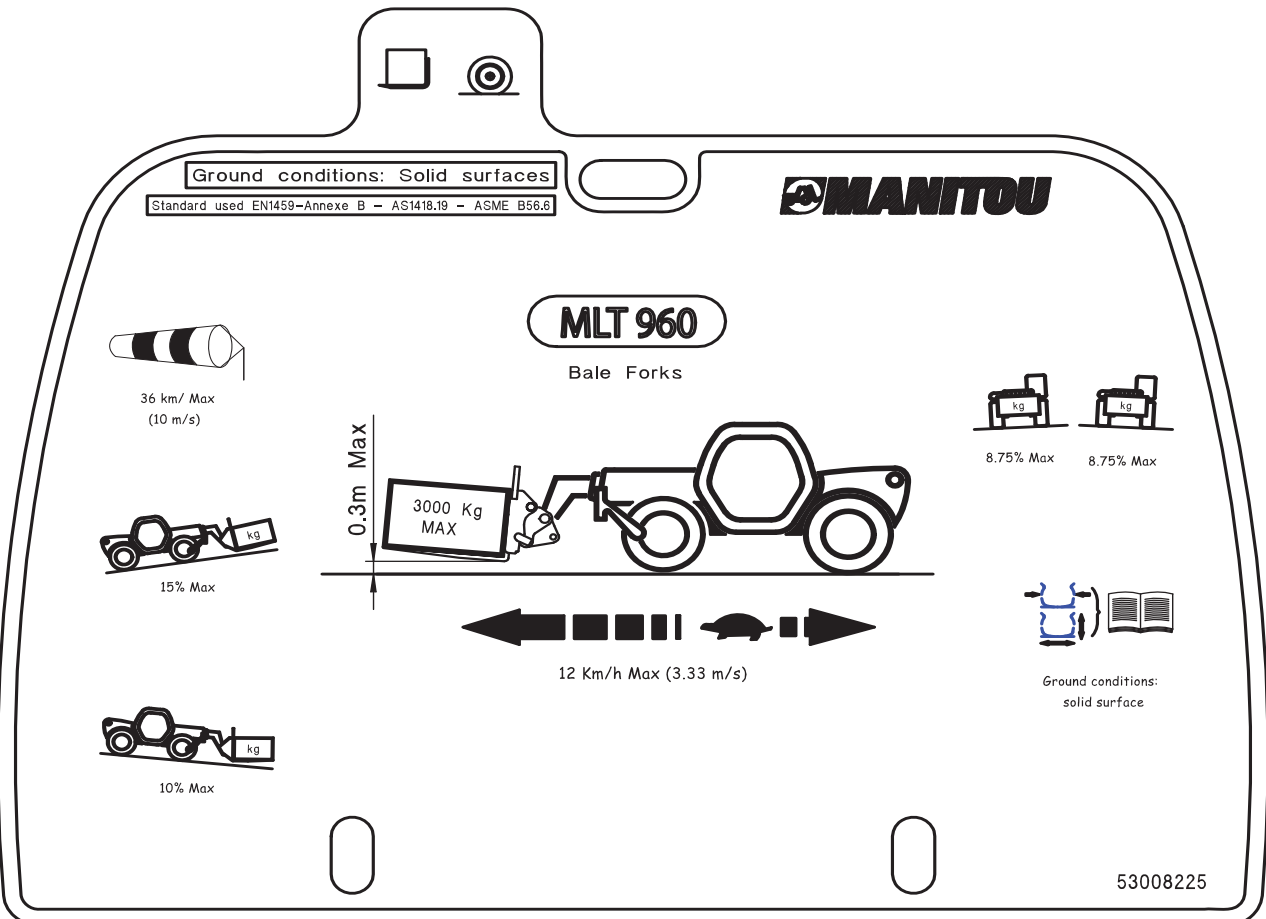
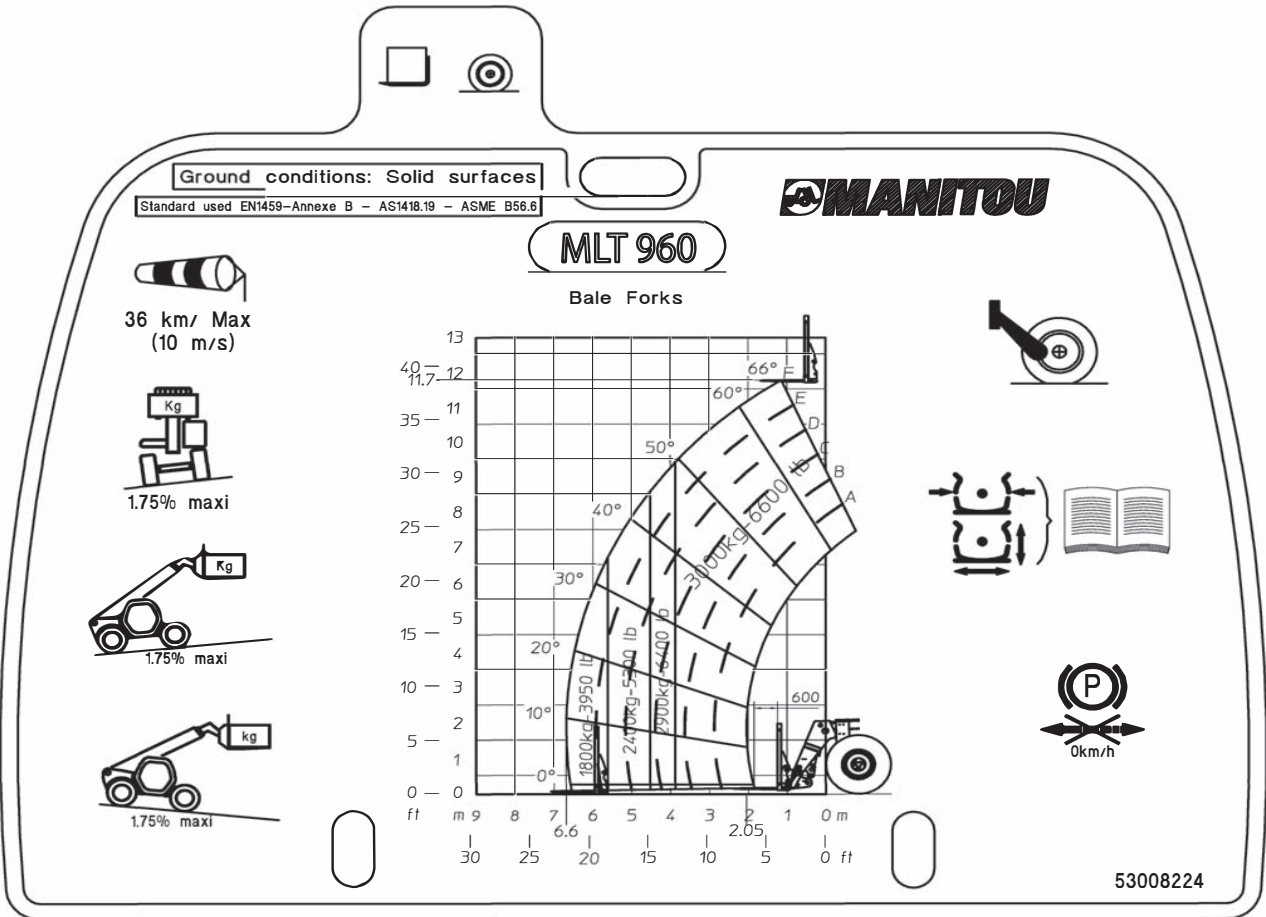


MLT 960 104JD ST4 S2



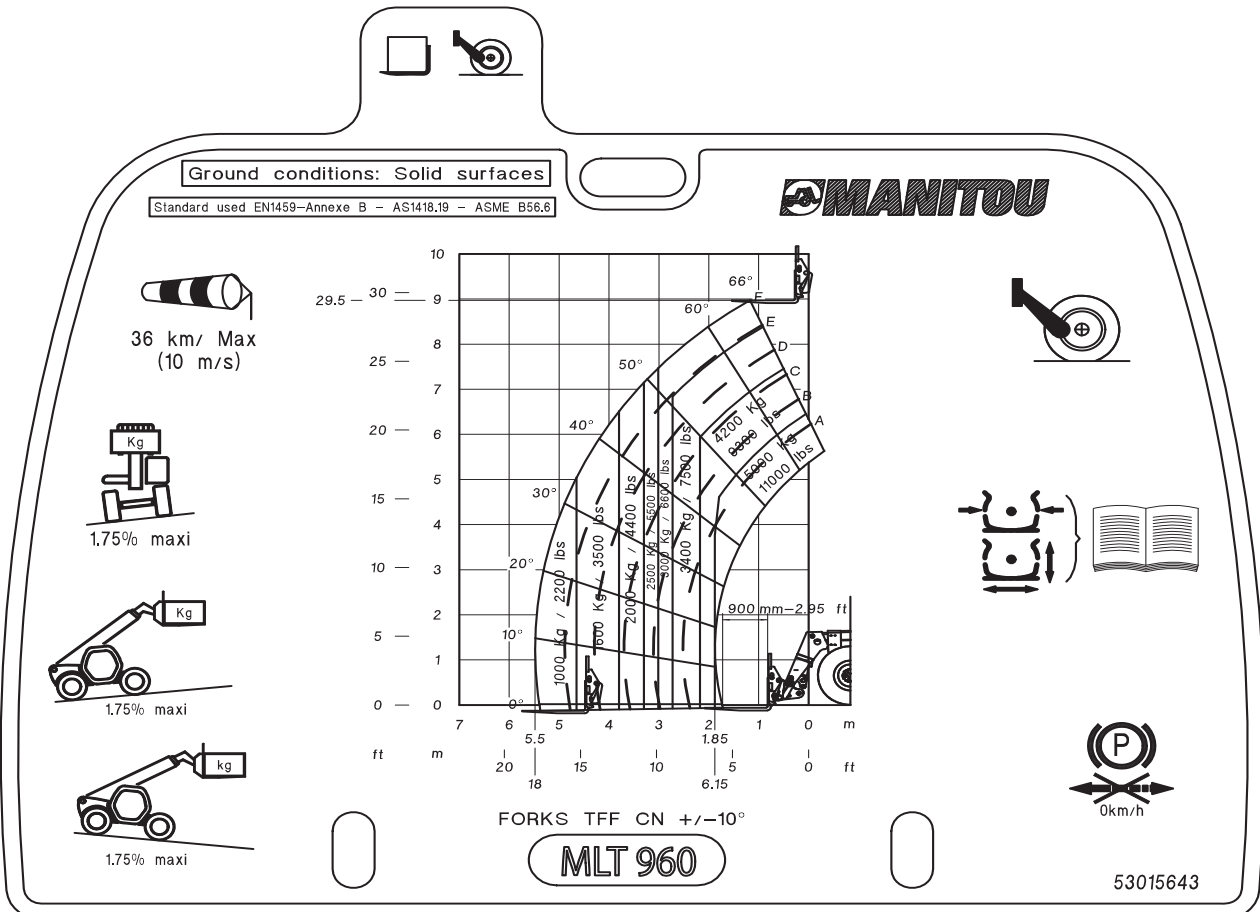
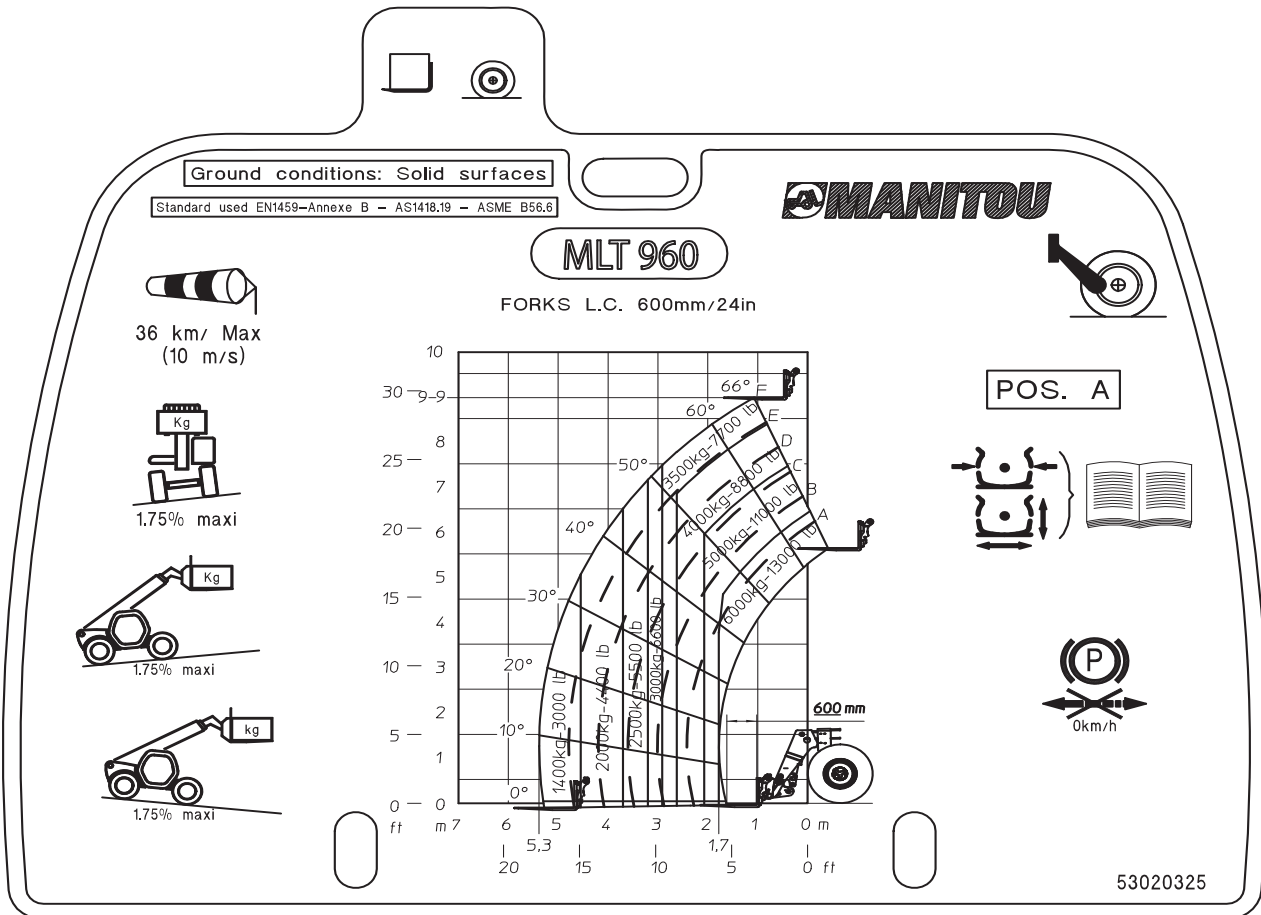


MLT 960 104JD ST4 S2





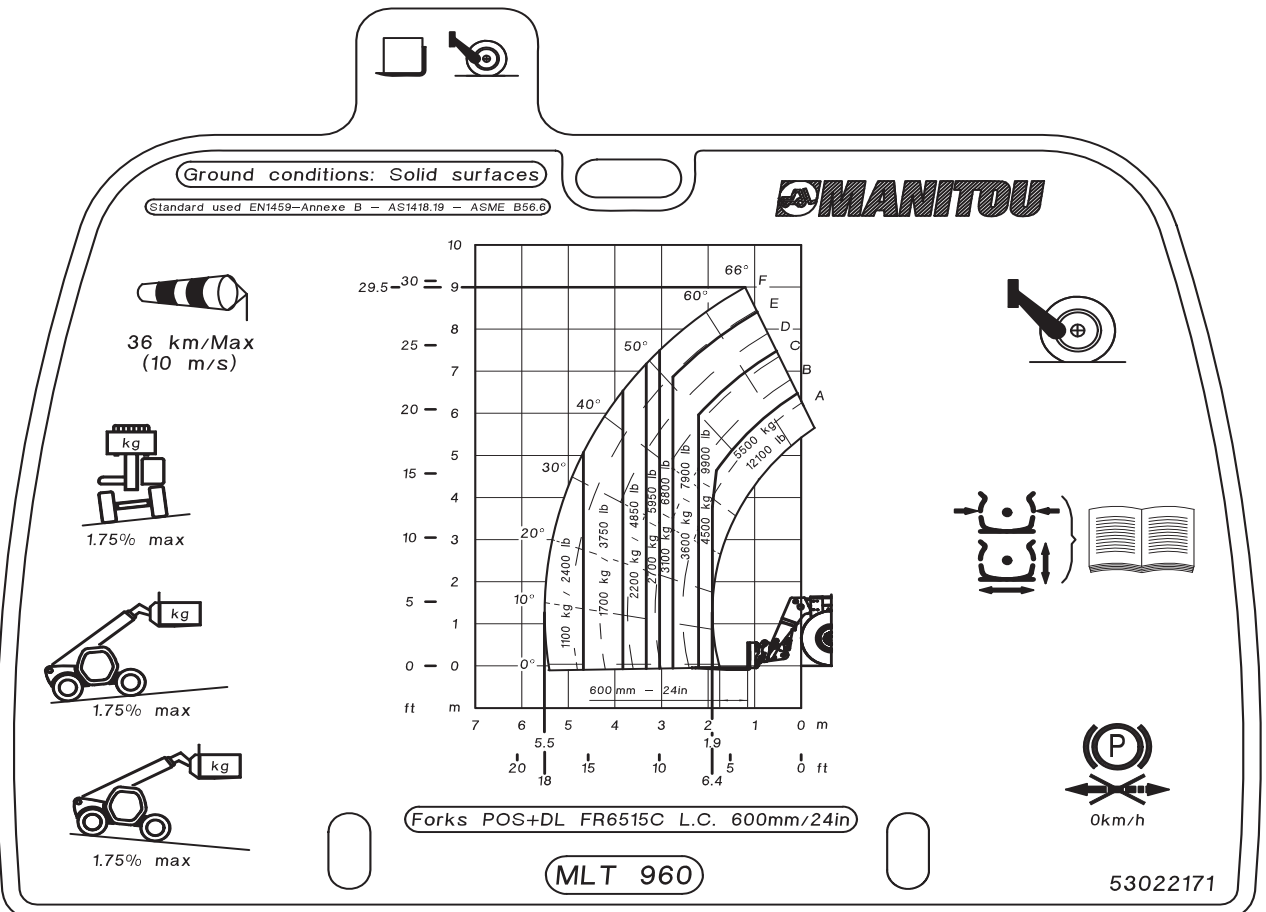
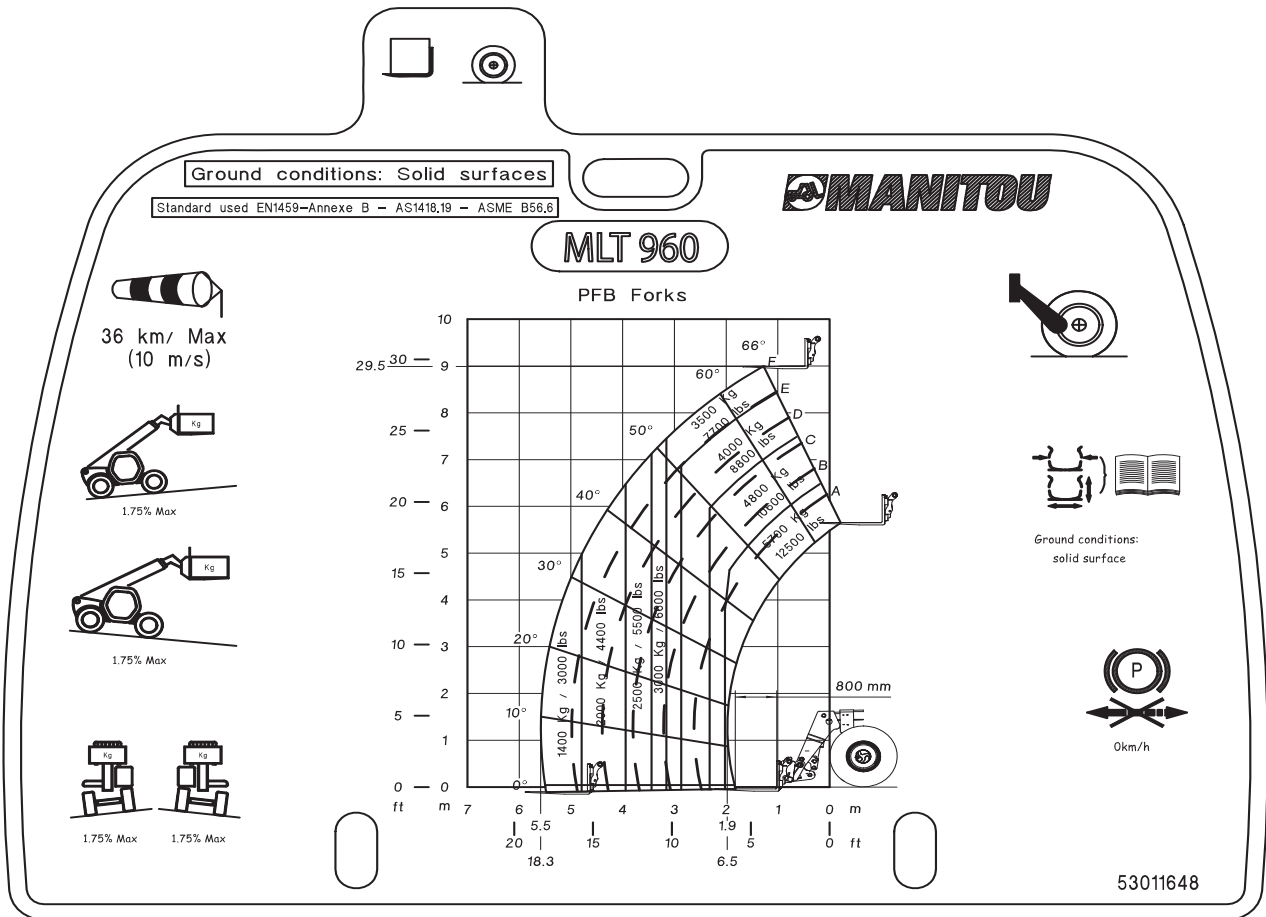
MLT 960 104JD ST4 S2



649090 FR (14/12/2017)
MLT 960 104JD ST4 S2

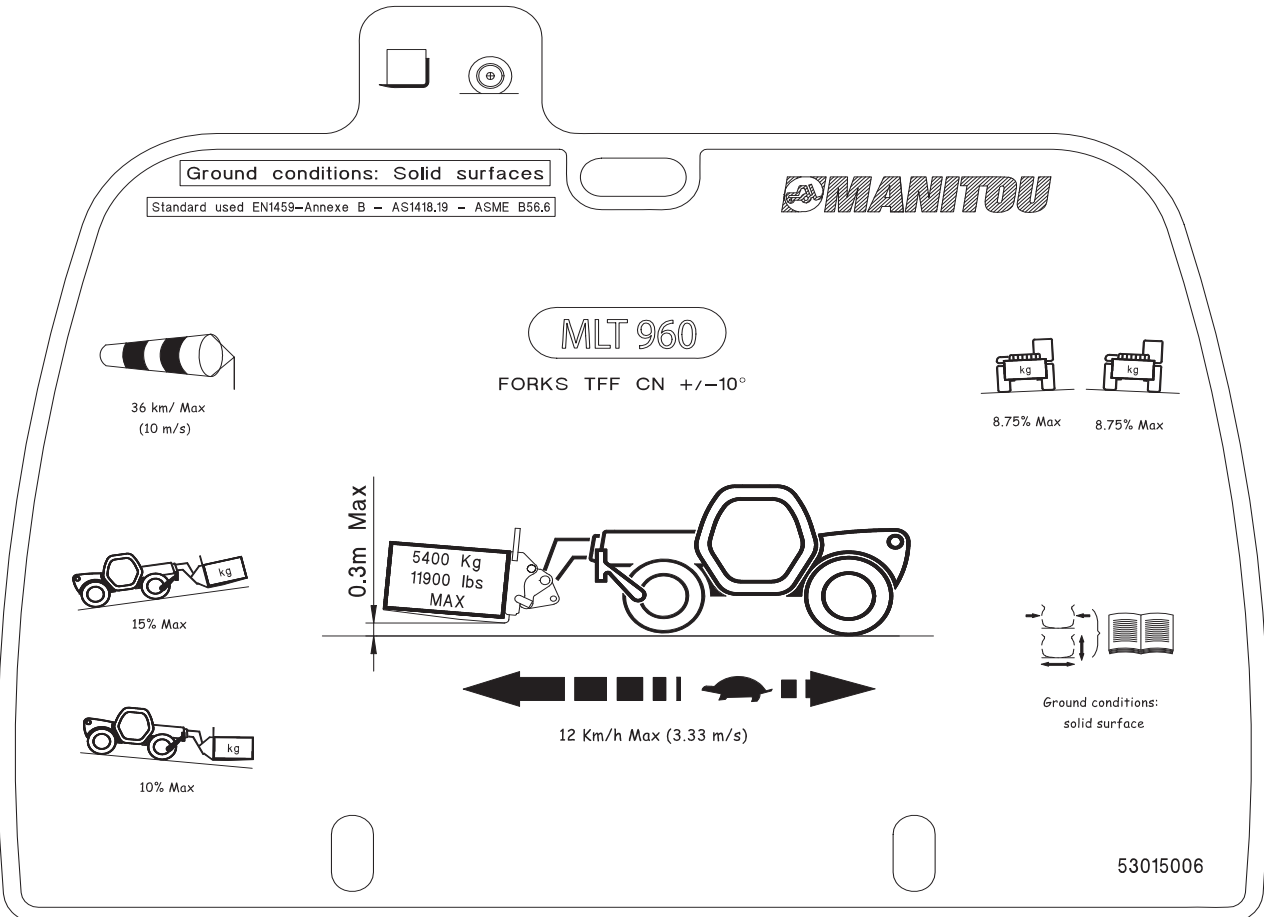
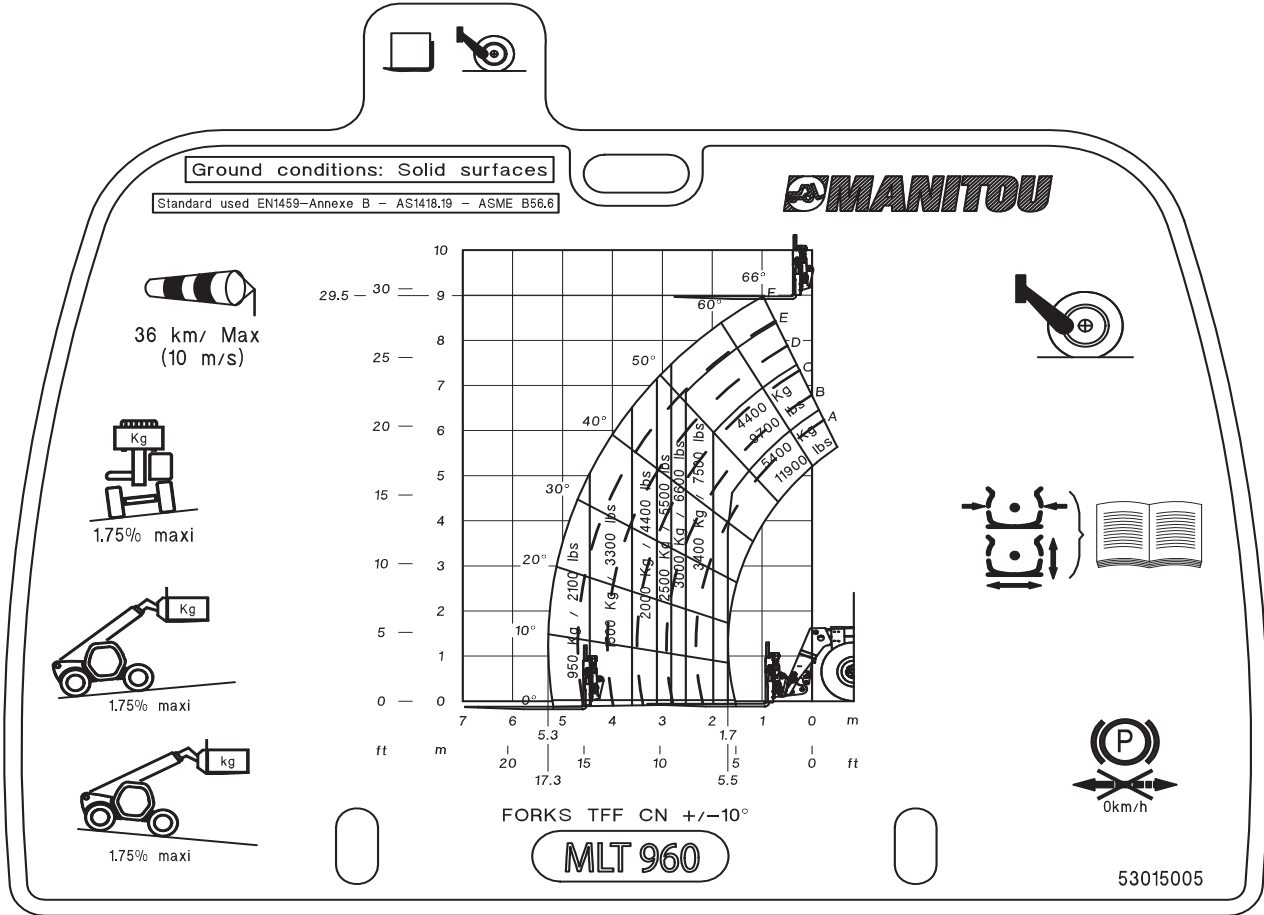


MLT 960 104JD ST4 S2





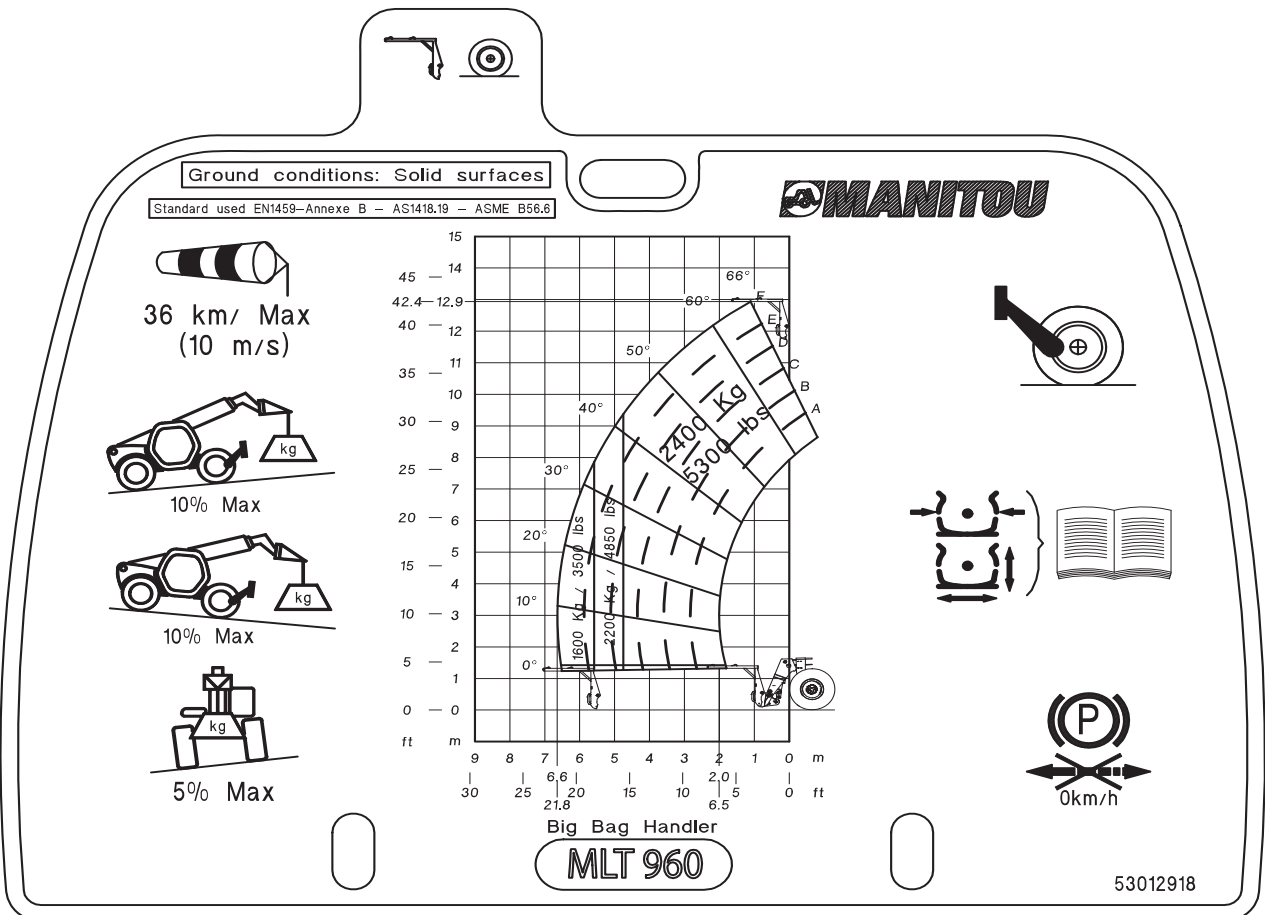
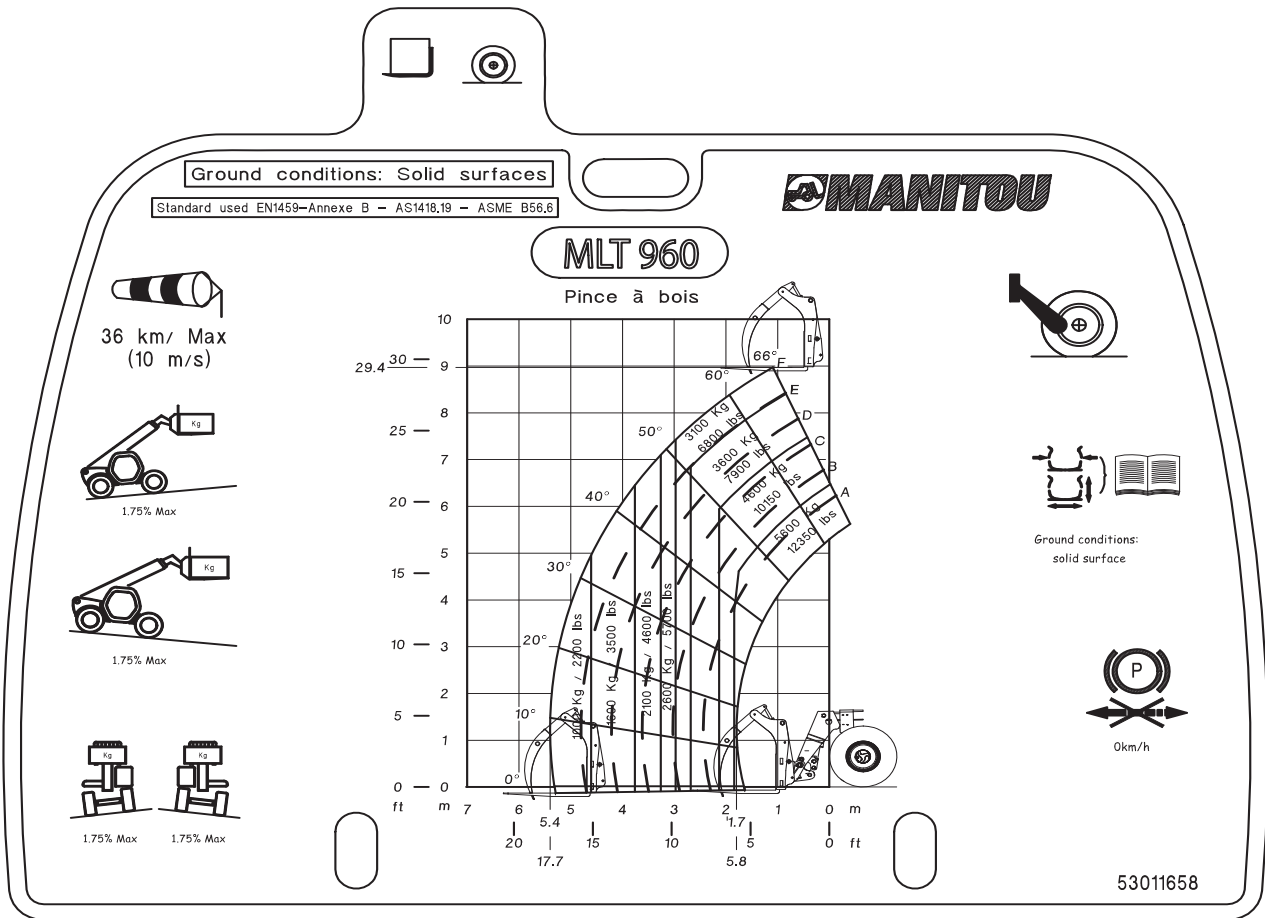
MLT 960 104JD ST4 S2



649090 FR (14/12/2017)
MLT 960 104JD ST4 S2

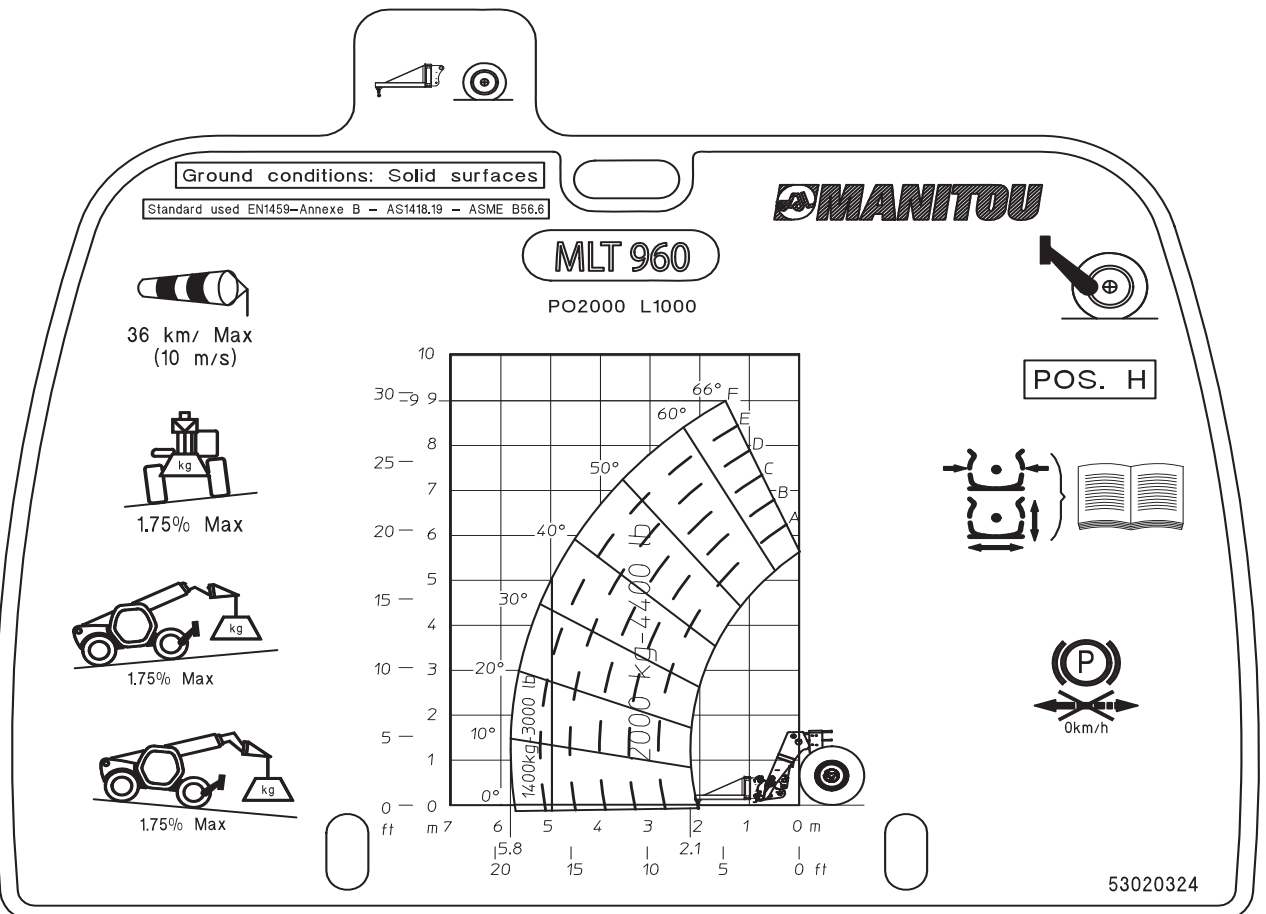
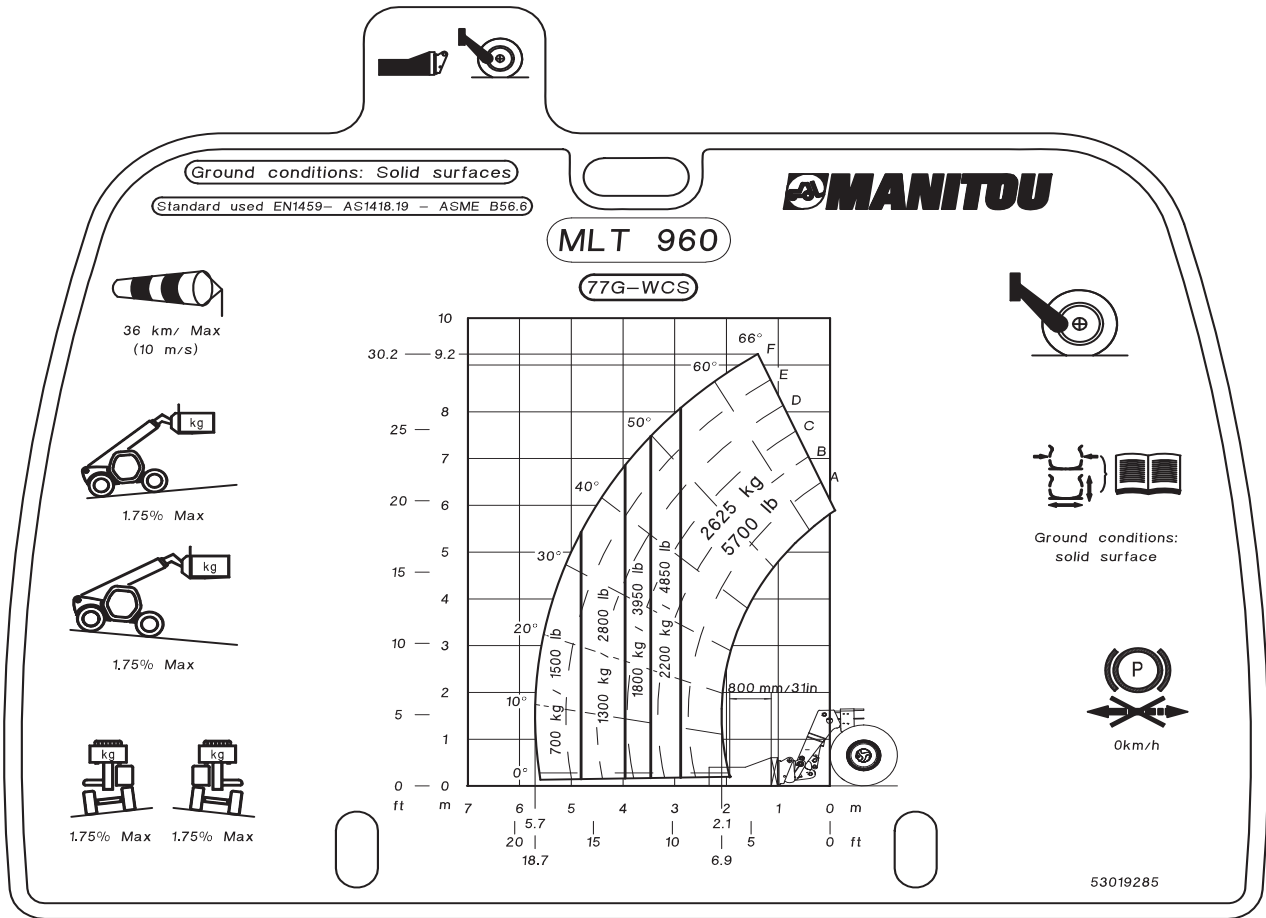


MLT 960 104JD ST4 S2





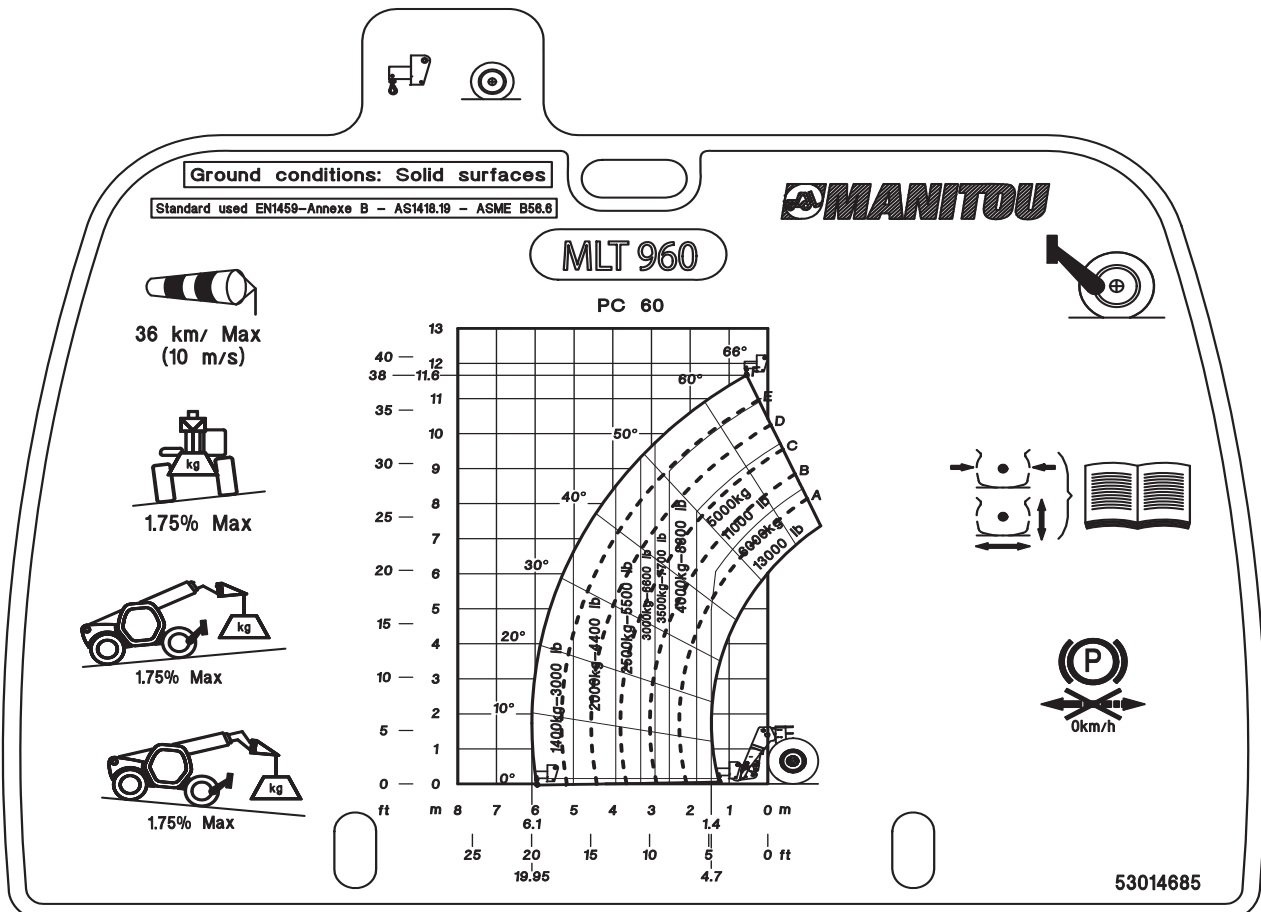
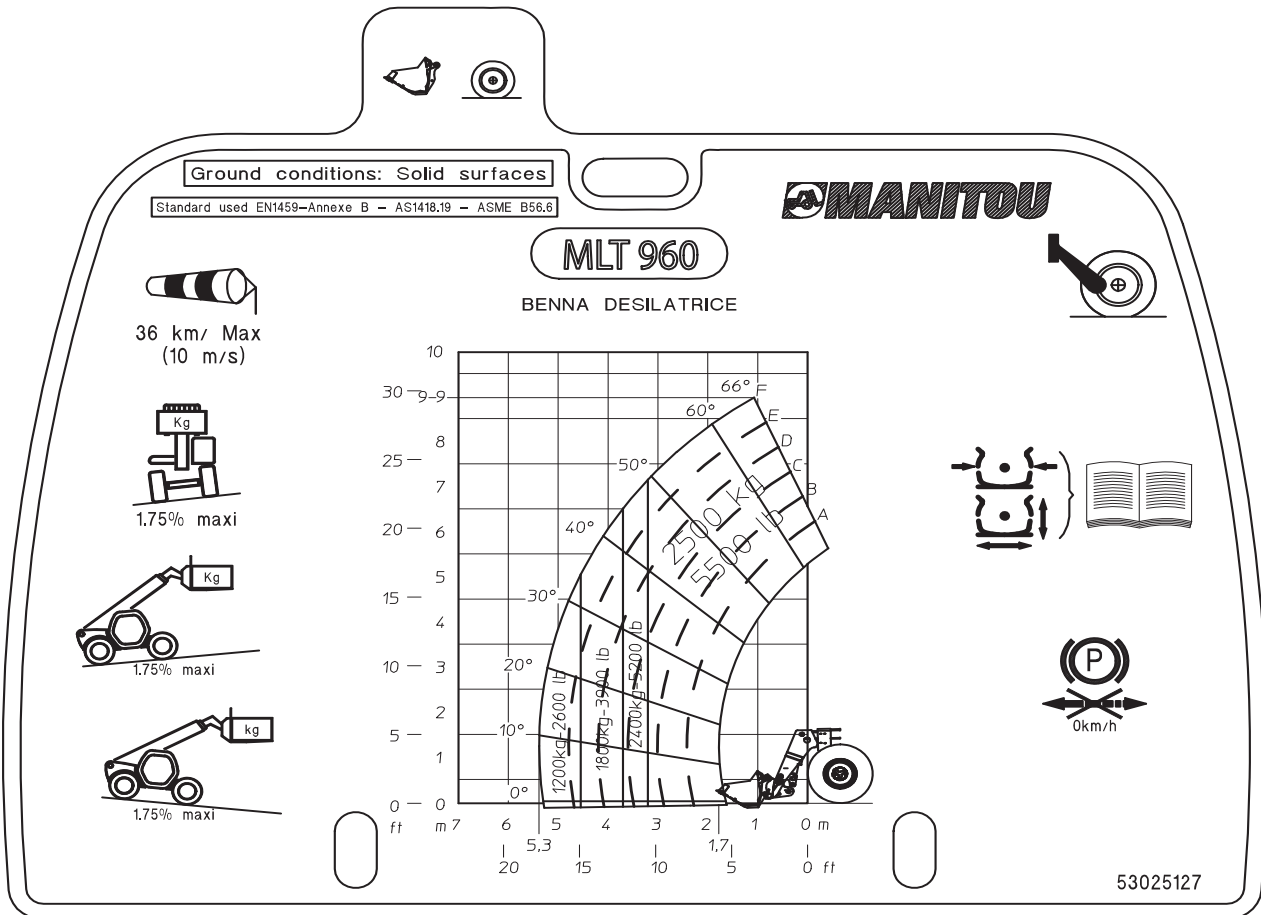
MLT 960 104JD ST4 S2

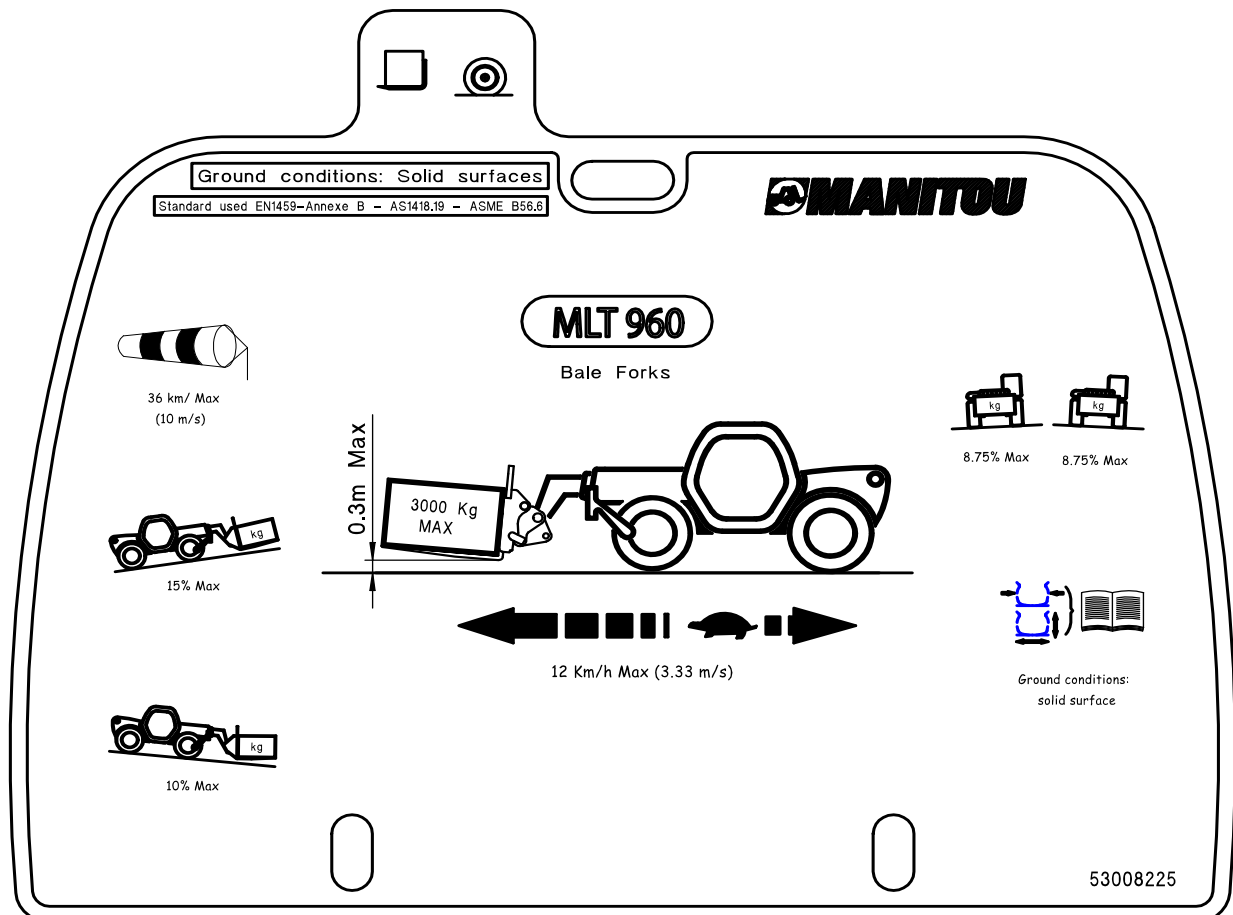
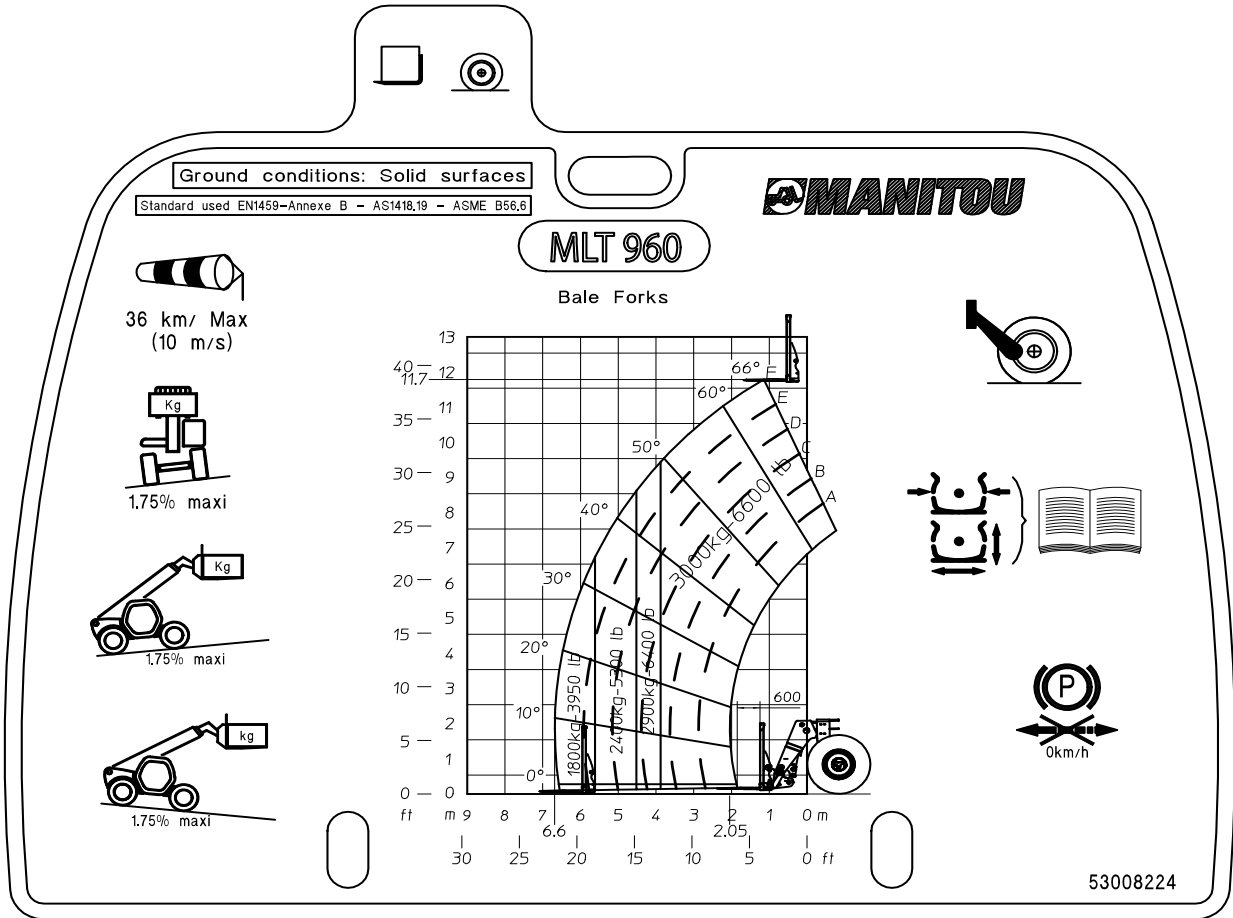


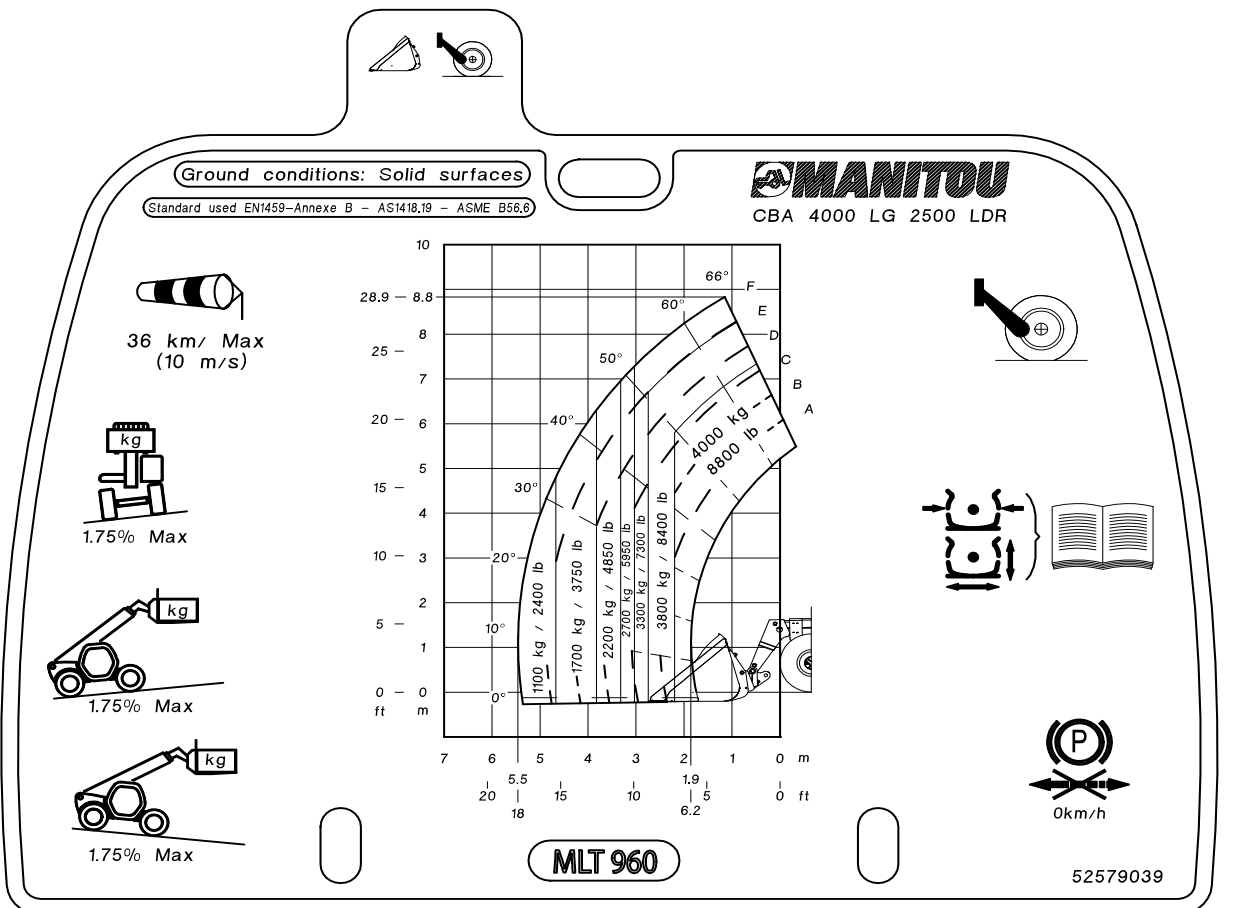
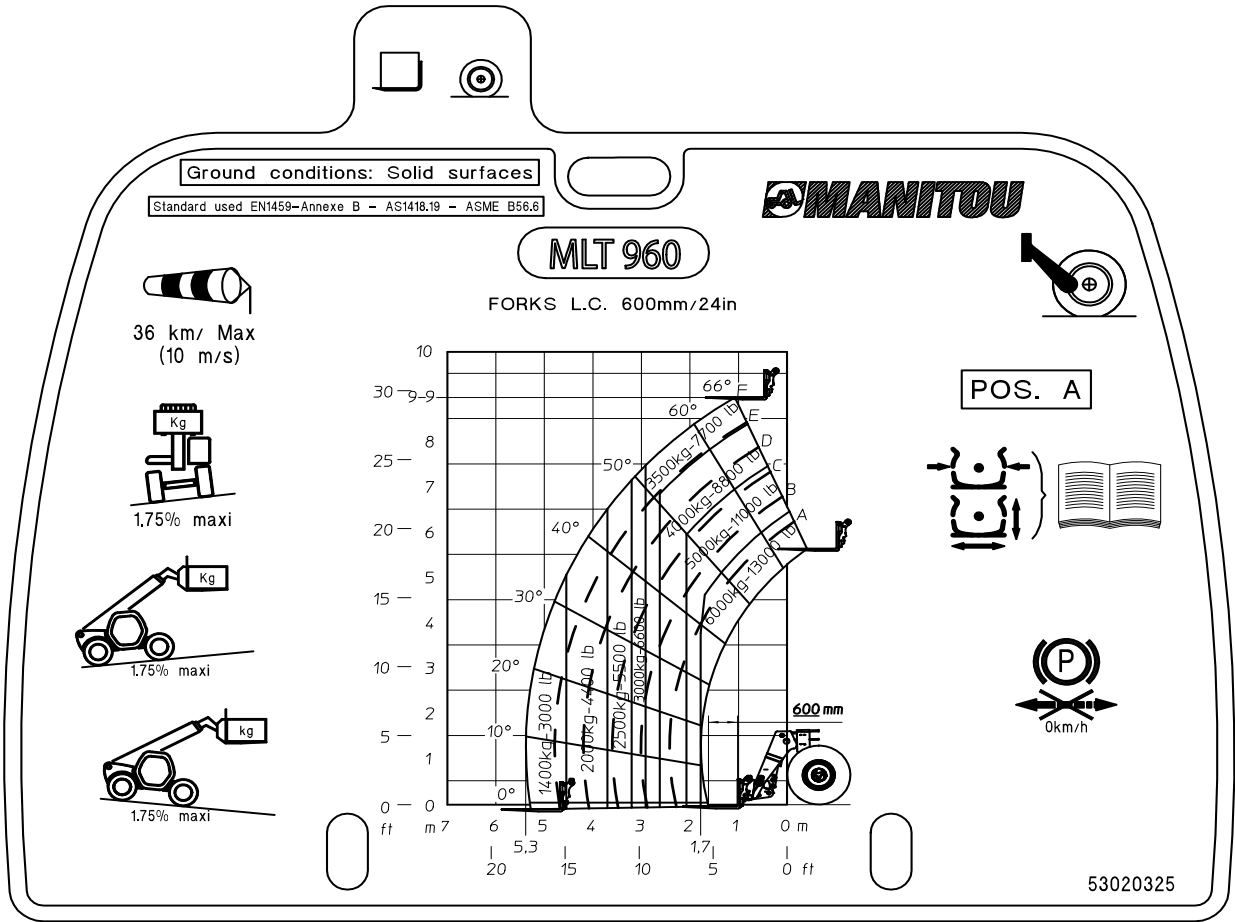
649090 FR (14/12/2017)
MLT 960 104JD ST4 S2

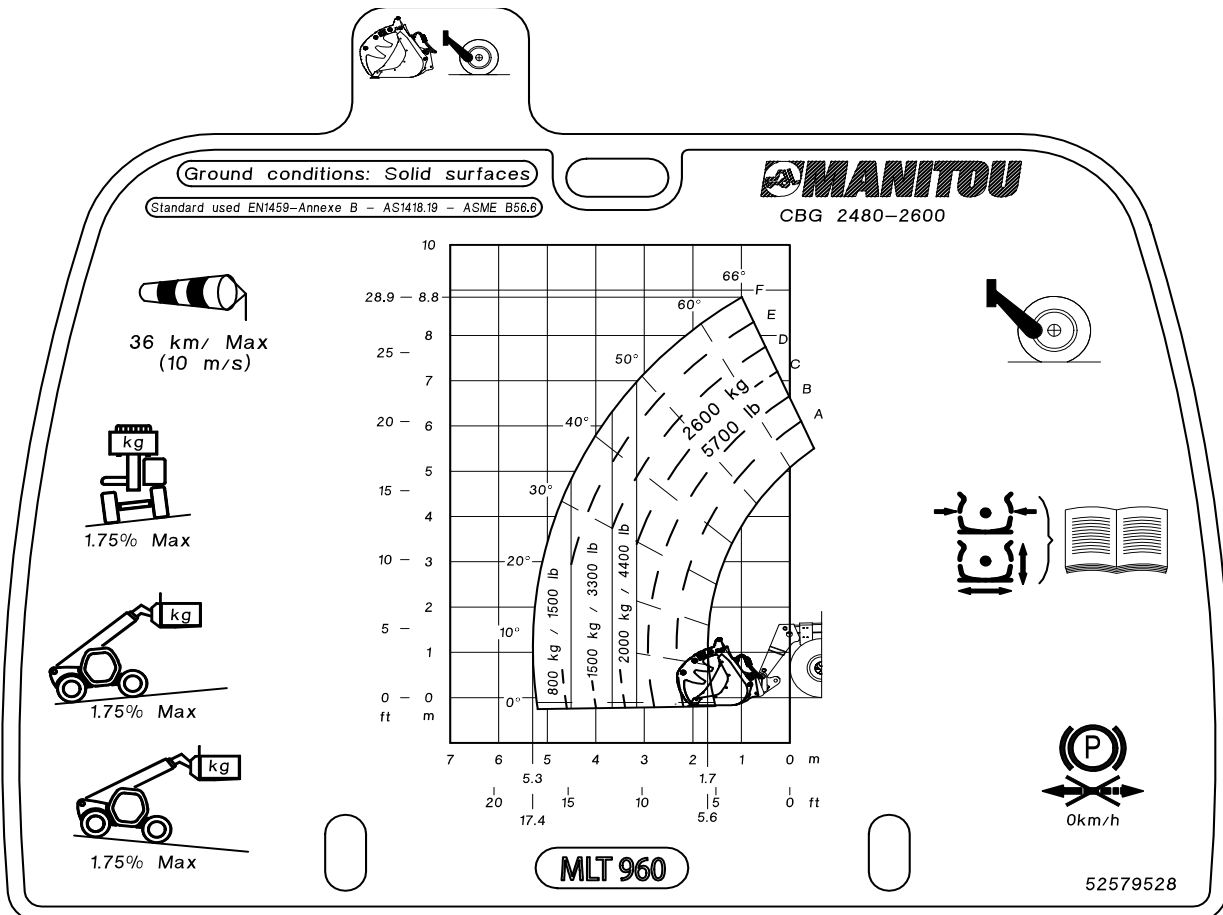
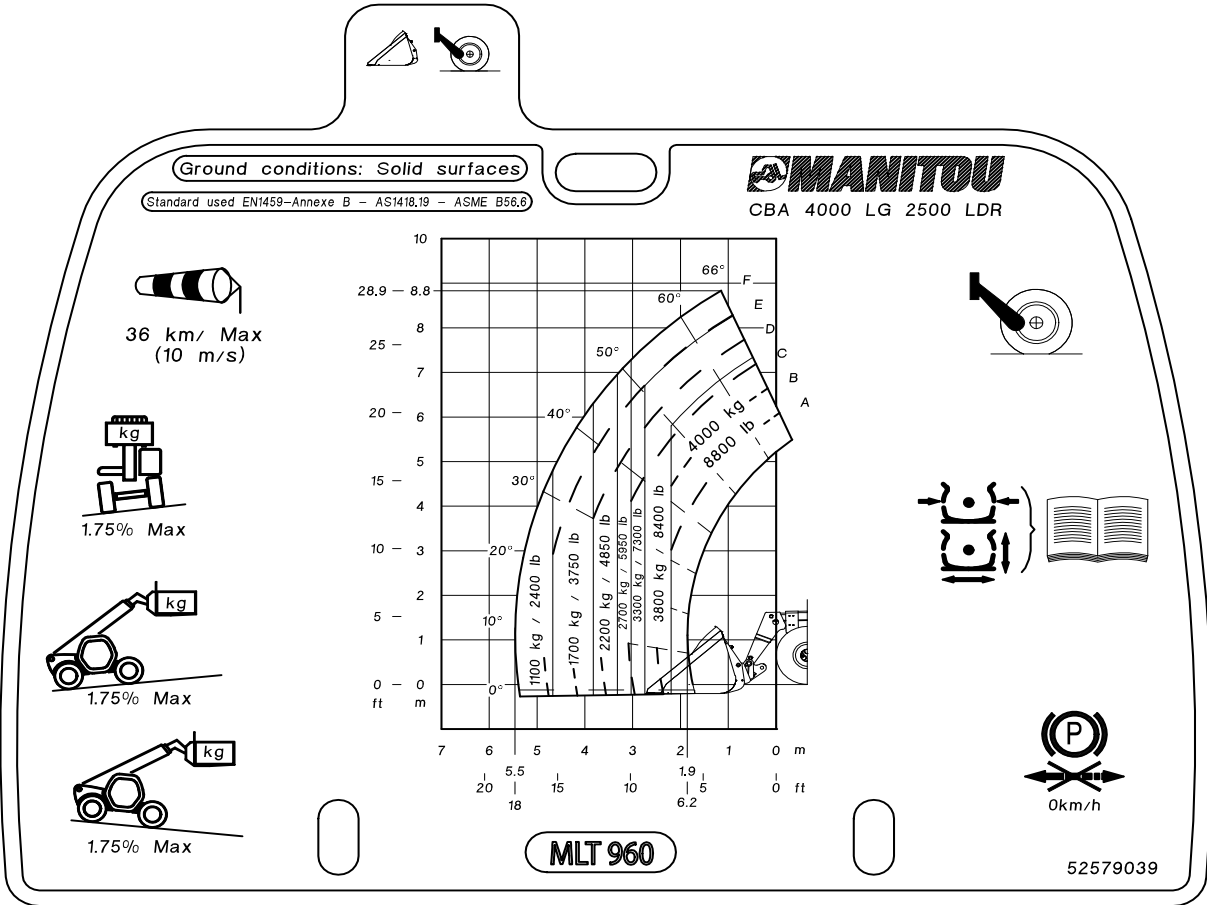


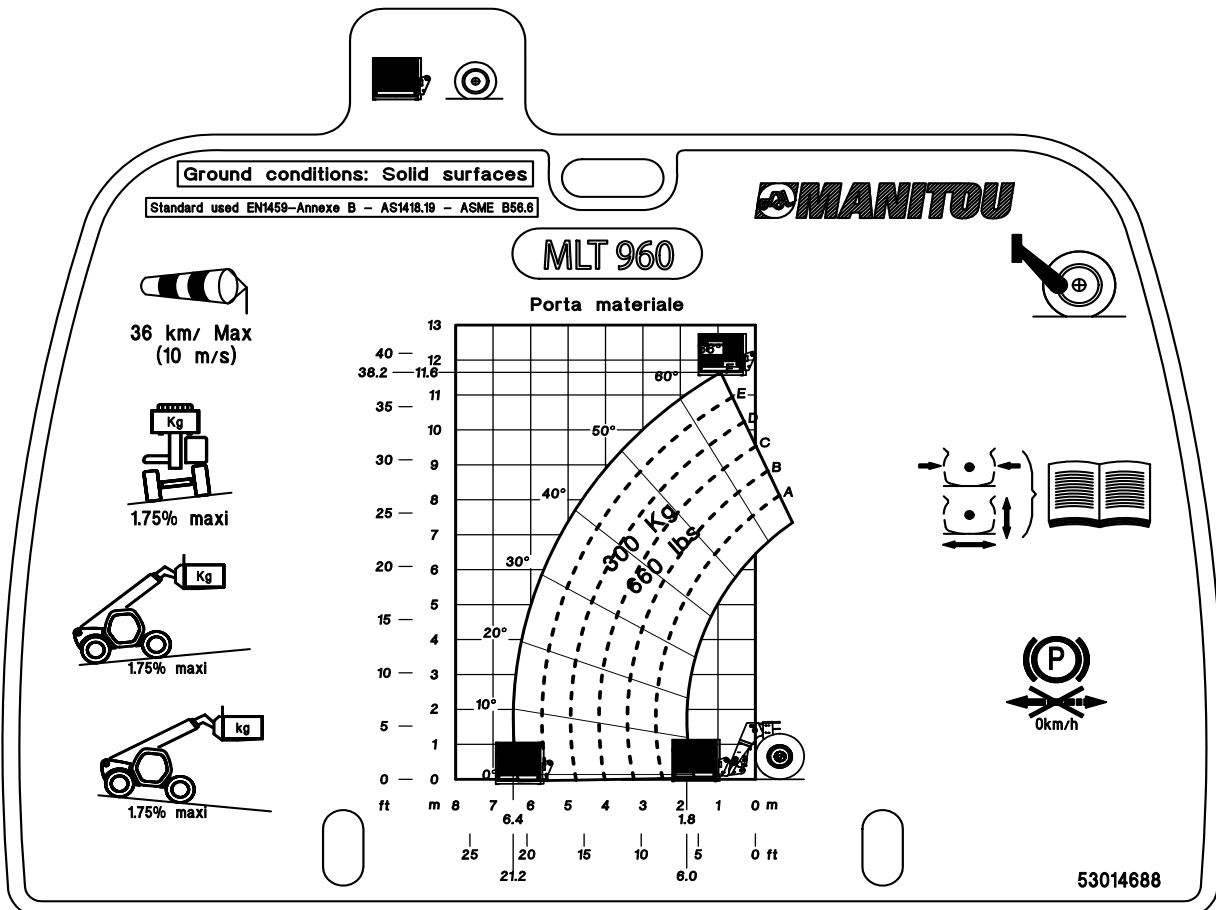
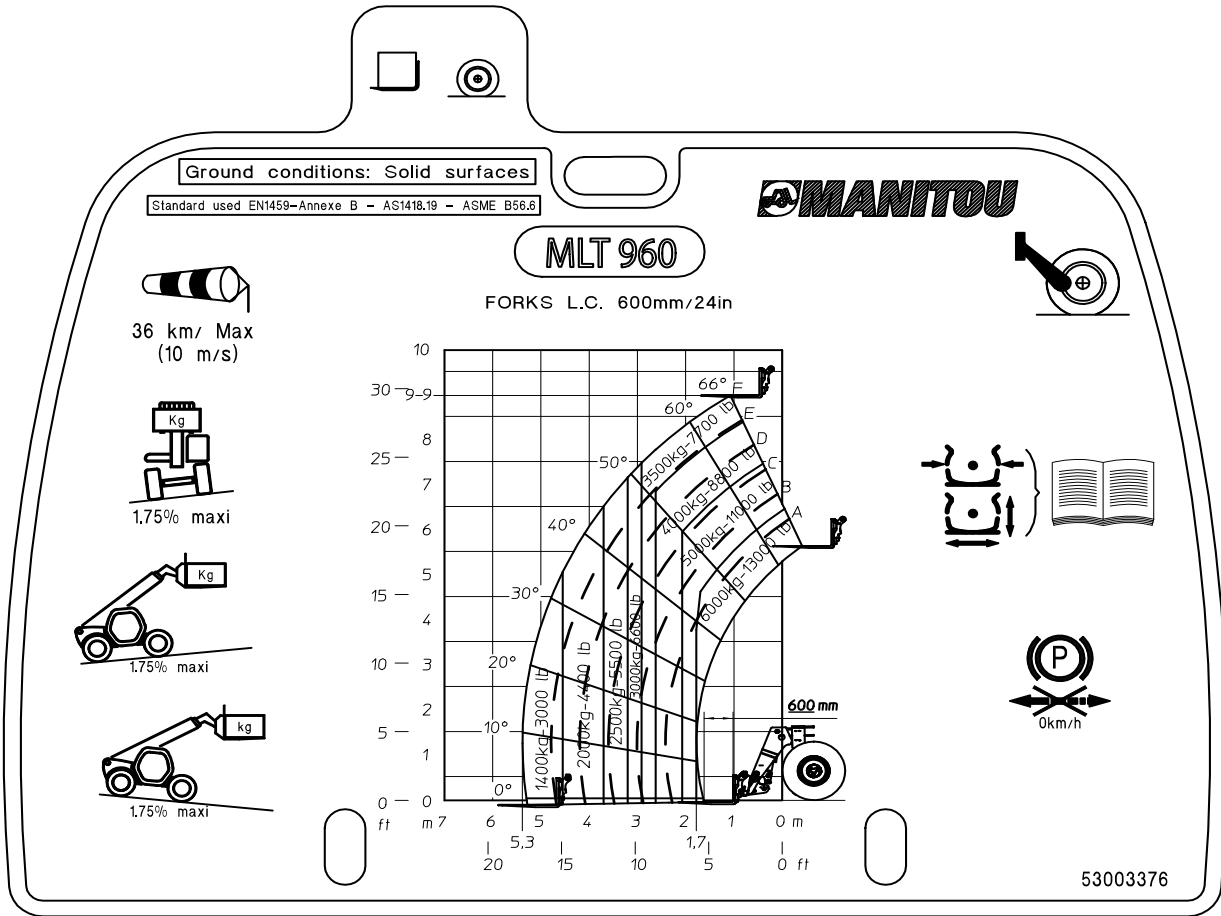
MLT 960 104JD ST4 S2

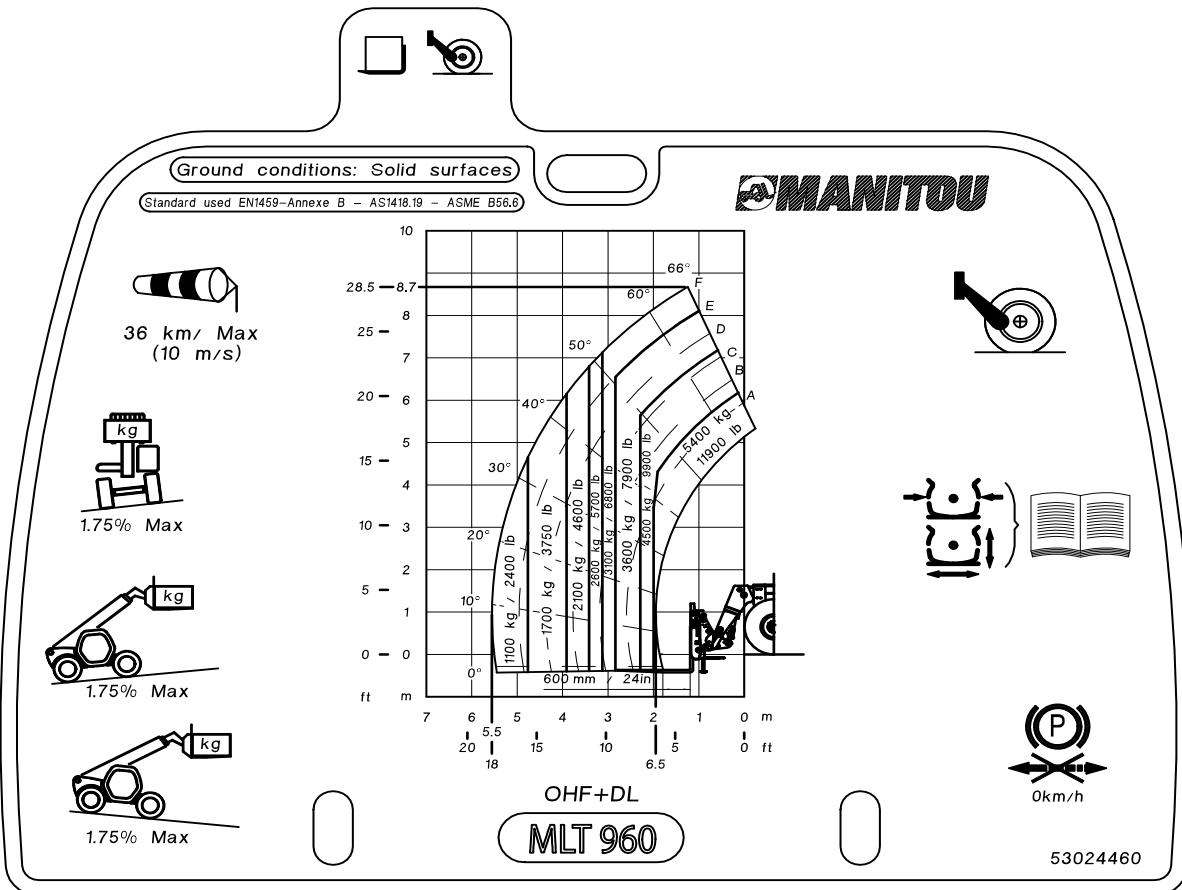
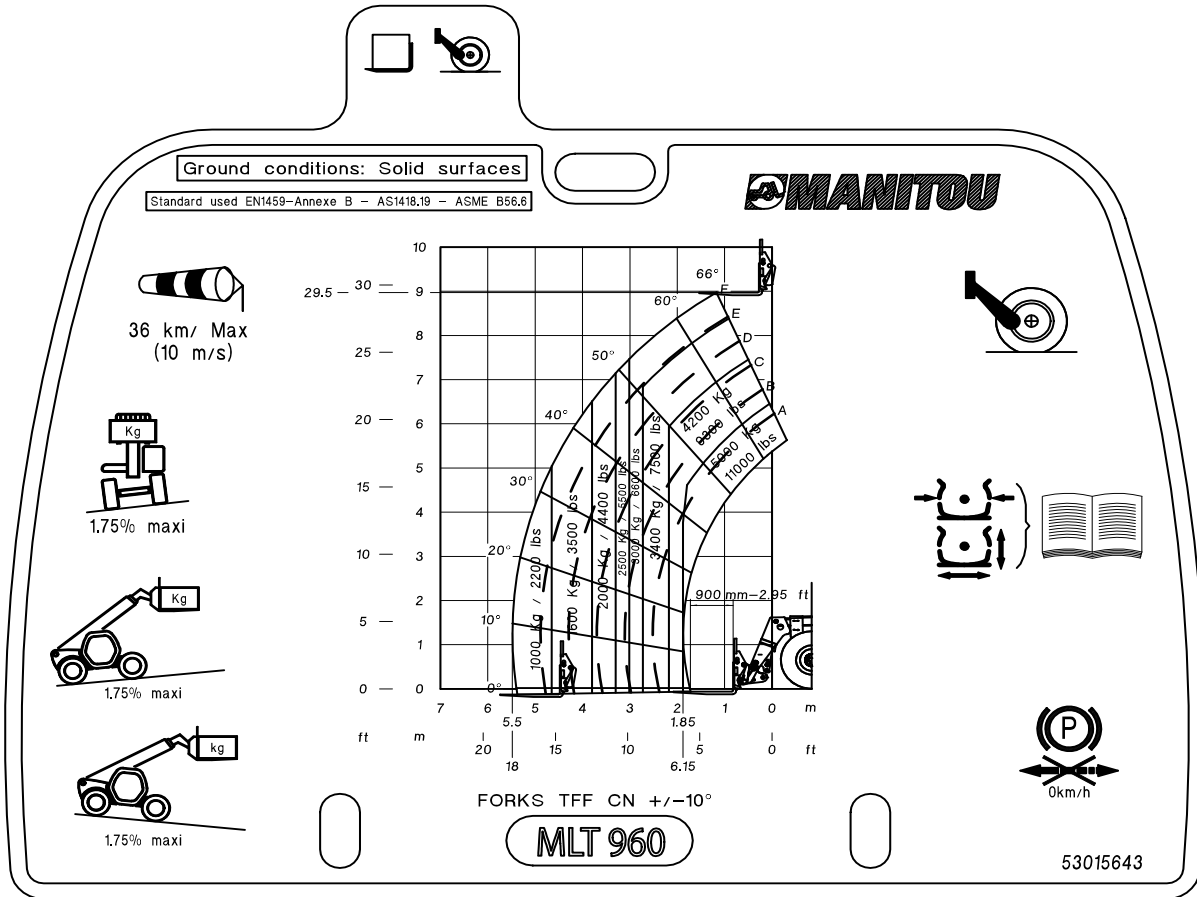


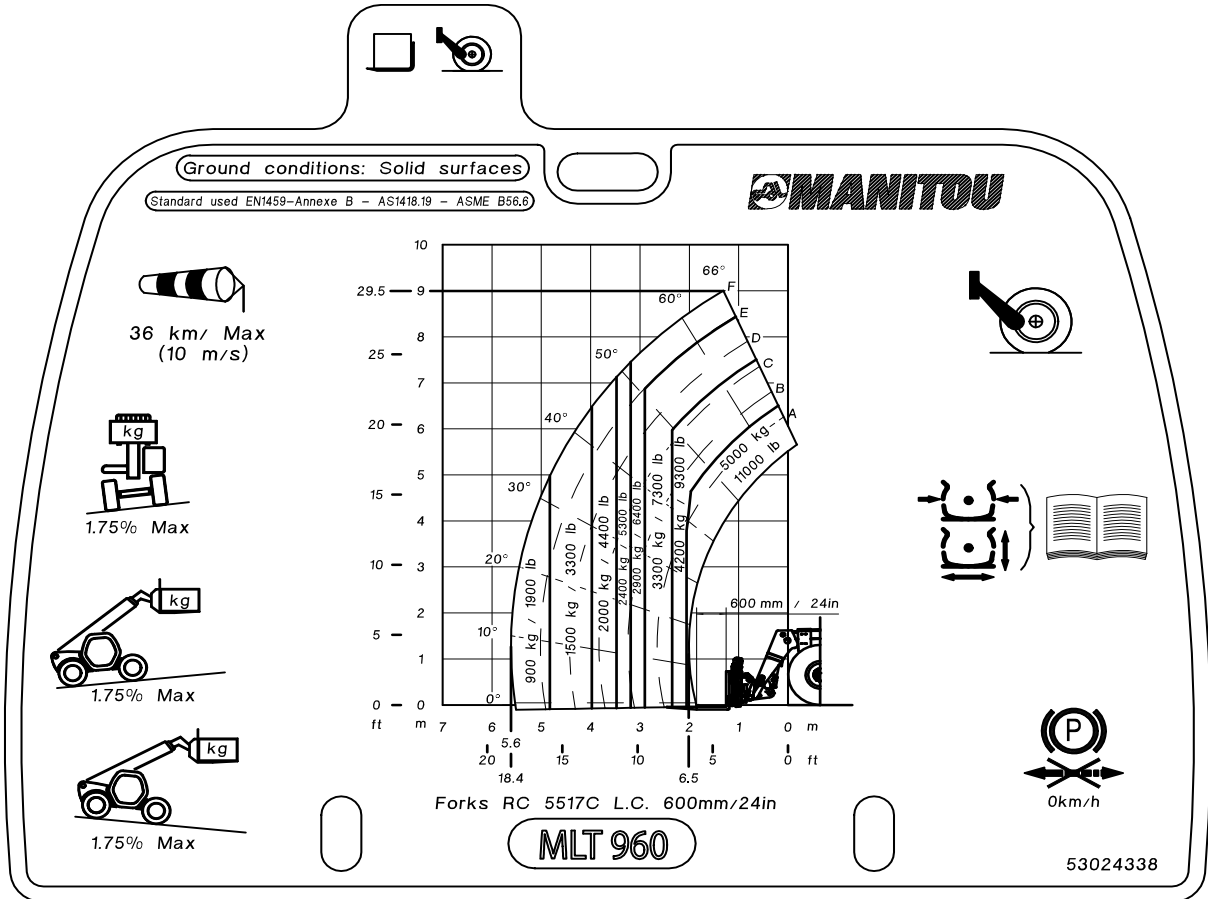














Questa pagina è intenzionalmente vuota

I DIAGRAMMI DI PORTATA SONO DISPONIBILI A RICHIESTA