

## Spécifications

# LE18GTplus

**TEUPEN**<sup>®</sup>  
...access redefined

since '77

### PUISSANCE

|  |              |
|--|--------------|
| Hauteur de travail, max.               | 18,30 m      |
| Hauteur de la plateforme, max.         | 16,30 m      |
| Déport avec 200 kg                     | 8,50 m       |
| Hauteur d'articulation, max.           | 8,30 m       |
| Charge Panier, max.                    | 200 kg       |
| Bras de la nacelle, mobile             | 90 °         |
| Plage de rotation, max.                | 335 °        |
| Inclinaison max. du sol pour l'appui   | 12,0 °/21,0% |
| Châssis réglable en hauteur et largeur | 8/16 cm      |
| Pente franchissable, max.              | 19,7 °/35,5% |
| Angle d'attaque                        | 16,7 °/30,0% |
| Vitesse de marche                      | 1,8 km/h     |

### DIMENSIONS

|                                   |               |
|-----------------------------------|---------------|
| Panier (hauteur) (A)              | 1,10 m        |
| Panier (longueur) (B)             | 1,42 m        |
| Panier (largeur) (C)              | 0,70 m        |
| Longueur (D)                      | 5,20 m        |
| Longueur sans panier (E)          | 4,50 m        |
| Hauteur (F)                       | 1,99 m        |
| Largeur hors tout, min. (G)       | 0,78 m        |
| Garde au sol, max. (H)            | 0,25 m        |
| Chenille (longueur x largeur) (I) | 1,45 x 0,20 m |
| Surface d'appui (longueur) (J)    | 3,31 m        |
| Surface d'appui (largeur) (K)     | 3,03 m        |
| Ø du disque d'appui               | 0,18 m        |

### POIDS

|  |                        |
|--|------------------------|
| Poids total*                                   | 2450 kg                |
| Charge utile en position de transport          | 4,90 kN/m <sup>2</sup> |
| Charge utile en position de travail            | 2,59 kN/m <sup>2</sup> |
| Charge ponctuelle sous le disque d'appui, max. | 17,30 kN               |

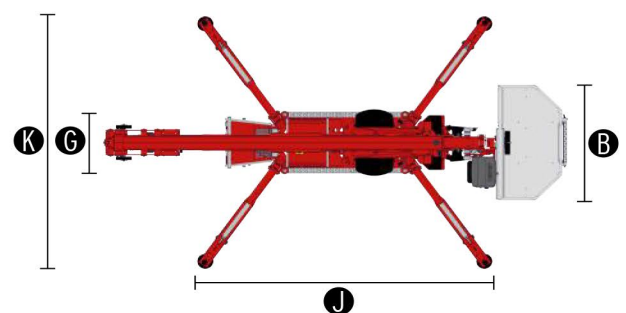
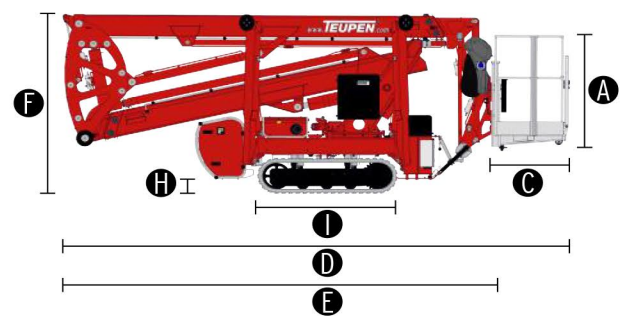
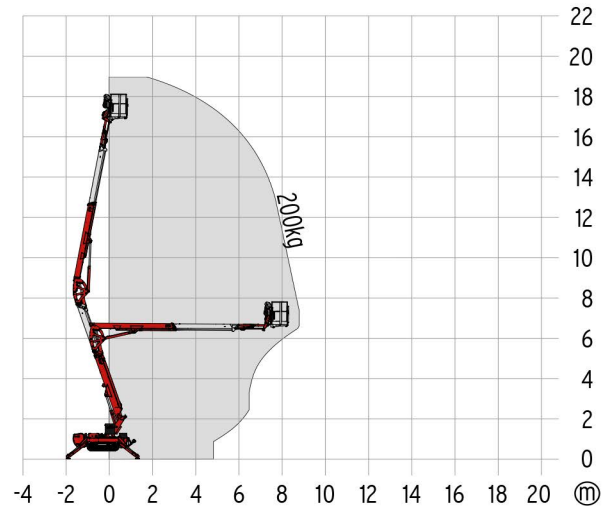
### ENTRAÎNEMENT

|                       |                         |
|-----------------------|-------------------------|
| Entraînement standard |                         |
| ■ Moteur électrique   | (230 V, 12,9 A, 2,2 kW) |

#### Types d'entraînement optionnels:

|                                |                                |
|--------------------------------|--------------------------------|
| ■ Moteur à combustion (diesel) | Kubota Z 602 (10,8 kW/14,7 PS) |
|--------------------------------|--------------------------------|

|  |        |
|--|--------|
| Volume du réservoir (moteur à essence) | 12,0 l |
| Volume du réservoir (moteur diesel)    | 12,0 l |



### NORMES

2006/42/EC-Directive machines  
(Norme harmonisée EN280:2001 + A2:2009); 2004/108/EC (EMC);  
2000/14/EC (Directive relative aux émissions sonores en extérieur)

\* La hauteur de travail et la portée peuvent varier de +/- 3% par rapport aux valeurs indiquées.  
\* Le poids et les dimensions peuvent varier selon les options et les accessoires.