



Manuel d'utilisation et de sécurité

Instructions d'origine - Conserver ce manuel en permanence dans la machine.

***Élévateurs à
flèche modèles***

E600

E600J

E600JP

M600

M600J

M600JP





AVANT-PROPOS

Ce manuel est un outil très important ! Le conserver en permanence dans la machine.

L'objet de ce manuel est de fournir aux propriétaires, utilisateurs, opérateurs, bailleurs et preneurs des instructions permettant une exécution correcte et sûre des tâches pour lesquelles la machine a été conçue.

En raison de constantes améliorations apportées à ses produits, JLG Industries, Inc. se réserve le droit de modifier leurs caractéristiques sans préavis. Des informations actualisées peuvent être obtenues auprès de JLG Industries, Inc.



AVANT-PROPOS

SYMBOLES DE MISE EN GARDE ET TERMES DE SÉCURITÉ



Voici le symbole de mise en garde. Il sert à prévenir l'utilisateur des risques éventuels de blessures. Respecter tous les messages de sécurité suivant ce symbole pour éviter tout risque de blessures graves voire mortelles

DANGER

SIGNALE UNE SITUATION DANGEREUSE IMMINENTE QUI, SI ELLE N'EST PAS ÉVITÉE, ENTRAÎNERA DES BLESSURES GRAVES VOIRE MORTELLES. CET AUTOCOLLANT APPARAÎT SUR FOND ROUGE.

AVERTISSEMENT

SIGNALE UNE SITUATION POTENTIELLEMENT DANGEREUSE QUI, SI ELLE N'EST PAS ÉVITÉE, RISQUE D'ENTRAÎNER DES BLESSURES GRAVES VOIRE MORTELLES. APPARAÎT SUR FOND ORANGE.

ATTENTION

SIGNALE UNE SITUATION POTENTIELLEMENT DANGEREUSE QUI, SI ELLE N'EST PAS ÉVITÉE, PEUT ENTRAÎNER DES BLESSURES MINEURES OU BÉNIGNES. CE SYMBOLE PEUT AUSSI METTRE EN GARDE CONTRE DES PRATIQUES DANGEREUSES. APPARAÎT SUR FOND JAUNE.

**AVANT-PROPOS****⚠ AVERTISSEMENT**

CE PRODUIT DOIT ÊTRE CONFORME À TOUS LES BULLETINS DE SÉCURITÉ RELATIFS. S'INFORMER AUPRÈS DE JLG INDUSTRIES, INC. OU DU REPRÉSENTANT JLG AGRÉÉ LOCAL POUR TOUTE INFORMATION CONCERNANT LES BULLETINS DE SÉCURITÉ AYANT ÉVENTUELLEMENT ÉTÉ PUBLIÉS POUR LE PRÉSENT PRODUIT.

CONSTATER

JLG INDUSTRIES, INC. ENVOIE LES BULLETINS DE SÉCURITÉ AU PROPRIÉTAIRE INSCRIT DANS LES DONNÉES DE CETTE MACHINE. CONTACTER JLG INDUSTRIES, INC. POUR S'ASSURER QUE LES DONNÉES DU PROPRIÉTAIRE ACTUEL SONT MISES À JOUR ET CORRECTES.

CONSTATER

JLG INDUSTRIES, INC. DOIT IMMÉDIATEMENT ÊTRE AVERTI DE TOUT INCIDENT IMPLIQUANT DES PRODUITS JLG ET AYANT ENTRAÎNÉ DES BLESSURES GRAVES VOIRE MORTELLES OU LORSQUE DES BIENS PERSONNELS OU LE PRODUIT JLG ONT SUBI DES DOMMAGES IMPORTANTS.

Pour :

- Signaler un accident
- Obtenir des informations sur la conformité aux normes et réglementations
- Connaître les publications relatives à la sécurité d'un produit
- Poser des questions concernant les applications spéciales d'un produit
- Mettre à jour les données du propriétaire actuel
- Poser des questions concernant les modifications d'un produit
- Poser des questions concernant la sécurité d'un produit

Contacteur :

Product Safety and Reliability Department
JLG Industries, Inc.
13224 Fountainhead Plaza
Hagerstown, MD 21742

ou le bureau JLG le plus proche
(Voir les adresses à l'intérieur de la couverture de ce manuel)

Aux USA :

Appel gratuit : 877-JLG-SAFE (877-554-7233)

En dehors des USA :

Téléphone : 240-420-2661
Adresse e-mail : ProductSafety@JLG.com



AVANT-PROPOS

JOURNAL DE RÉVISION

Édition originale	- 7 juin 2005
réviser	- 30 août 2006
réviser	- 2 mars 2010



TABLE DES MATIÈRES

SECTION - PARAGRAPHE, OBJET	PAGE	SECTION - PARAGRAPHE, OBJET	PAGE
SECTION - 1 - CONSIGNES DE SÉCURITÉ		SECTION - 3 - COMMANDES ET INDICATEURS DE LA MACHINE	
1.1 GÉNÉRALITÉS	1-1	3.1 GÉNÉRALITÉS	3-1
1.2 AVANT LA MISE EN SERVICE	1-1	3.2 COMMANDES ET INDICATEURS	3-1
Formation et connaissances de l'opérateur	1-1	Poste de commande au sol	3-1
Inspection du lieu de travail	1-2	Poste de commande de la plate-forme	3-5
Inspection de la machine	1-2	Panneau des témoins des commandes	
1.3 UTILISATION	1-3	de la plate-forme	3-9
Généralités	1-3	SECTION - 4 - FONCTIONNEMENT DE LA MACHINE	
Risques de basculement ou de chute	1-4	4.1 DESCRIPTION	4-1
Risques d'électrocution	1-5	4.2 CARACTÉRISTIQUES ET LIMITES	
Risques de basculement	1-7	DE FONCTIONNEMENT	4-1
Risques d'écrasement et de collision	1-8	Capacités	4-1
1.4 REMORQUAGE, LEVAGE ET TRANSPORT	1-9	Stabilité	4-1
1.5 AUTRES RISQUES / SÉCURITÉ	1-9	4.3 FONCTIONNEMENT DU MOTEUR	4-2
SECTION - 2 - RESPONSABILITÉS DE L'UTILISATEUR, PRÉPARATION ET INSPECTION DE LA MACHINE		Alimentation/Arrêt d'urgence	4-2
2.1 FORMATION DU PERSONNEL	2-1	Sélecteur Plate-forme/Sol	4-2
Formation de l'opérateur	2-1	4.4 DÉPLACEMENT (TRANSLATION)	4-5
Encadrement de la formation	2-1	Translation en marche avant et en marche	
Responsabilité de l'opérateur	2-1	arrière	4-5
2.2 PRÉPARATION, INSPECTION ET ENTRETIEN	2-2	4.5 DIRECTION	4-7
Inspection avant mise en route	2-4	4.6 PLATE-FORME	4-7
Contrôle de fonctionnement	2-5	Réglage de la mise à niveau de la plate-forme ..	4-7
		Rotation de la plate-forme	4-7



TABLE DES MATIÈRES

SECTION - PARAGRAPHE, OBJET	PAGE	SECTION - PARAGRAPHE, OBJET	PAGE
4.7 FLÈCHE	4-7	Opérateur perdant totalement le contrôle de la machine	5-1
Pivotement de la flèche	4-8	Plate-forme ou flèche prise dans des structures en hauteur	5-2
Relevage et abaissement de la flèche supérieure	4-8	5.4 REMORQUAGE D'URGENCE	5-2
4.8 GÉNÉRATEUR (EN OPTION)	4-8	5.5 SYSTÈME DE DESCENTE MANUELLE	5-2
Mode de fonctionnement automatique	4-8		
Mode de fonctionnement batteries uniquement	4-8		
Mode de fonctionnement (de charge) manuel .	4-8		
4.9 BOUTON DE VITESSE DES COMMANDES	4-9		
4.10 TEST DE BLOCAGE DE L'ESSIEU OSCILLANT (LE CAS ÉCHÉANT)	4-9	SECTION - 6 - CARACTÉRISTIQUES GÉNÉRALES ET MAINTENANCE POUR L'OPÉRATEUR	
4.11 EXTINCTION ET STATIONNEMENT DE LA MACHINE	4-9	6.1 INTRODUCTION	6-1
4.12 LEVAGE ET ARRIMAGE	4-10	6.2 CARACTÉRISTIQUES DE FONCTIONNEMENT ..	6-1
Levage	4-10	Contenances	6-2
Arrimage	4-10	Pneus	6-2
4.13 INSTRUCTIONS DE REMORQUAGE	4-12	Huile hydraulique	6-3
4.14 MOYEU DE TRANSMISSION	4-13	Poids des composants principaux	6-4
Désengagement pour le remorquage	4-13	Emplacement du numéro de série	6-4
Engagement une fois le remorquage terminé.	4-15	6.3 MAINTENANCE POUR L'OPÉRATEUR	6-6
		6.4 TEST DE BLOCAGE DE L'ESSIEU OSCILLANT (LE CAS ÉCHÉANT)	6-10
		6.5 PNEUS ET ROUES	6-11
		Gonflage des pneus	6-11
		Pneus endommagés	6-11
		Remplacement des pneus	6-12
		Remplacement des roues	6-12
		Installation des roues	6-12
SECTION - 5 - PROCÉDURES D'URGENCE			
5.1 GÉNÉRALITÉS	5-1		
5.2 RAPPORT D'INCIDENT	5-1		
5.3 EN CAS D'URGENCE	5-1		



TABLE DES MATIÈRES

SECTION - PARAGRAPHE, OBJET PAGE

6.6 INFORMATIONS SUPPLÉMENTAIRES 6-14

SECTION - 7 - REGISTRE D'INSPECTION ET DE RÉPARATION

LISTE DES FIGURES

2-1.	Nomenclature de base - Fiche 1 de 3	2-6
2-2.	Nomenclature de base - Fiche 2 de 3	2-7
2-3.	Nomenclature de base - Fiche 3 de 3	2-8
2-4.	Ronde d'inspection quotidienne - Fiche 1 de 4 . . .	2-9
2-5.	Ronde d'inspection quotidienne - Fiche 2 de 4 . .	2-10
2-6.	Ronde d'inspection quotidienne - Fiche 3 de 4 . .	2-11
2-7.	Ronde d'inspection quotidienne - Fiche 4 de 4 . .	2-12
3-1.	Poste de commande au sol	3-2
3-2.	Poste de commande au sol - Activation des fonctions	3-3
3-3.	Poste de commande de la plate-forme	3-7
3-4.	Panneau des témoins des commandes de la plate-forme	3-10
4-1.	Position la moins stable vers l'avant	4-3
4-2.	Position la moins stable vers l'arrière	4-4
4-3.	Pente et dévers	4-6
4-4.	Tableau de levage et d'arrimage	4-11
4-5.	Pose des autocollants - Fiche 1 de 4	4-16
4-6.	Pose des autocollants - Fiche 2 de 4	4-17
4-7.	Pose des autocollants - Fiche 3 de 4	4-18

SECTION - PARAGRAPHE, OBJET PAGE

4-8.	Pose des autocollants - Fiche 4 de 4	4-19
5-1.	Autocollant de descente manuelle	5-5
6-1.	Emplacement du numéro de série	6-4
6-2.	Schéma de lubrification et de maintenance pour l'opérateur	6-5



TABLE DES MATIÈRES

SECTION - PARAGRAPHE, OBJET	PAGE	SECTION - PARAGRAPHE, OBJET	PAGE
LISTE DES TABLEAUX			
1-1	Distance d'approche minimum (D.D.M.)	1-6	
1-2	Échelle de Beaufort (pour référence uniquement)	1-10	
2-1	Tableau d'inspection et d'entretien	2-3	
6-1	Caractéristiques de fonctionnement	6-1	
6-2	Contenances	6-2	
6-3	Pneus	6-2	
6-4	Huile hydraulique	6-3	
6-5	Caract. de Mobil DTE 11M	6-3	
6-6	Poids des composants	6-4	
6-7	Spécifications de lubrification.. . . .	6-6	
6-8	Tableau des couples de serrage des roues	6-13	
7-1	Registre d'inspection et de réparation	7-1	



SECTION 1 - CONSIGNES DE SÉCURITÉ

SECTION 1. CONSIGNES DE SÉCURITÉ

1.1 GÉNÉRALITÉS

Cette section souligne les précautions à prendre pour que la machine soit utilisée et entretenue de manière sûre et correcte. Pour garantir une utilisation appropriée de la machine, il est essentiel que soit mise en place une pratique quotidienne basée sur le contenu du présent manuel. Un programme d'entretien, conçu à l'aide des informations fournies dans le présent manuel et dans le manuel d'entretien et de maintenance, doit également être établi par une personne qualifiée et être respecté afin de s'assurer que la machine peut être utilisée en toute sécurité.

Le propriétaire/utilisateur/opérateur/bailleur/preneur de la machine ne doit en aucun cas faire fonctionner la machine avant d'avoir lu et compris ce manuel et d'avoir été formé à son fonctionnement sous la direction d'une personne qualifiée et expérimentée.

En cas de questions sur la sécurité, la formation, l'inspection, l'entretien, les applications et le fonctionnement, prendre contact avec JLG Industries, Inc. ("JLG").

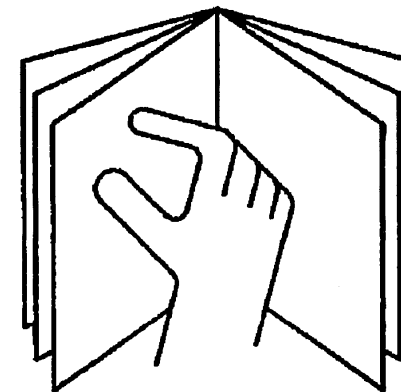
⚠ AVERTISSEMENT

LE NON-RESPECT DES MESURES DE SÉCURITÉ INDIQUÉES DANS LE PRÉSENT MANUEL EST UNE INFRACTION QUI PRÉSENTE DES RISQUES DE DOMMAGES MATÉRIELS ET CORPORELS, VOIRE UN DANGER DE MORT.

1.2 AVANT LA MISE EN SERVICE

Formation et connaissances de l'opérateur

- Lire et comprendre le présent manuel avant de faire fonctionner la machine.



- N'utiliser cette machine qu'après avoir reçu une formation complète par du personnel autorisé.
- Seules des personnes autorisées et qualifiées peuvent faire fonctionner la machine.
- Lire, comprendre et respecter tous les panneaux de DANGER, d'AVERTISSEMENT et de MISE EN GARDE et les instructions d'utilisation sur la machine et dans le présent manuel.



SECTION 1 - CONSIGNES DE SÉCURITÉ

- Utiliser la machine dans le cadre des tâches pour lesquelles elle a été conçue par JLG.
- Tout le personnel opérant doit être familiarisé avec les commandes d'urgence et le fonctionnement de la machine en cas d'urgence, tels qu'indiqués dans ce manuel.
- Lire, comprendre et respecter toutes les règles de travail de l'employeur ainsi que les réglementations locales et gouvernementales en vigueur correspondant à l'utilisation de la machine.

Inspection du lieu de travail

- Avant de faire fonctionner la machine, l'opérateur doit prendre les mesures de sécurité visant à éviter tout risque dans la zone de travail.
- Ne pas faire fonctionner ni relever la plate-forme sur des camions, remorques, trains, navires en mer, échafaudages ni sur aucun autre équipement sans l'accord écrit de JLG.
- Ne pas utiliser la machine dans des endroits risqués sans autorisation spécifique de JLG.
- Vérifier que le sol est capable de soutenir la charge maximale indiquée sur les autocollants apposés sur la machine.
- La température de fonctionnement de cette machine est comprise entre -20 °C et 40 °C (0 °F et 104 °F). Consulter JLG pour le fonctionnement de la machine en dehors de cette plage de température.

Inspection de la machine

- Avant d'utiliser la machine, effectuer les inspections et contrôles de fonctionnement. Se reporter à la section 2 du présent manuel pour des instructions détaillées.
- Ne pas utiliser cette machine tant qu'elle n'a pas été entretenue et réparée conformément aux spécifications du manuel d'entretien et de maintenance.
- Vérifier que l'interrupteur à pédale et tous les autres dispositifs de sécurité fonctionnent correctement. Toute modification de ces dispositifs constitue une infraction aux règles de sécurité.

AVERTISSEMENT

UN ÉLÉVATEUR À PLATE-FORME NE PEUT EN AUCUN CAS ÊTRE MODIFIÉ SANS L'ACCORD ÉCRIT DU FABRICANT

- Ne pas utiliser une machine sur laquelle il manque des panonceaux ou des autocollants de sécurité ou d'instructions ou s'ils sont illisibles.
- Éviter toute accumulation de débris sur le plancher de la plate-forme. Éliminer toute saleté, huile, graisse et autres substances glissantes des chaussures et du plancher de la plate-forme.



SECTION 1 - CONSIGNES DE SÉCURITÉ

1.3 UTILISATION

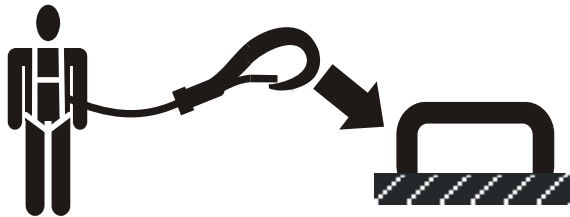
Généralités

- N'utiliser la machine à aucune autre fin que d'amener des personnes, leur outillage et leur matériel à un endroit voulu.
- Ne jamais utiliser une machine défectueuse. En cas de défaillances, éteindre la machine.
- Ne jamais "sauter" la position neutre d'un commutateur ou d'un levier de commande en passant directement à la position opposée. Toujours ramener le commutateur à sa position neutre et arrêter. Placer ensuite le commutateur à la position suivante. Actionner les commandes avec des gestes mesurés et réguliers.
- Ne jamais laisser les vérins hydrauliques complètement étendus ou rétractés avant d'éteindre la machine ou pendant une période prolongée.
- Ne laisser personne toucher ou faire fonctionner cette machine depuis le sol si du personnel est à bord de la plate-forme, sauf en cas d'urgence.
- Ne pas transporter de matériel directement sur la rambarde de la plate-forme, sauf accord de JLG.
- Lorsque deux personnes ou plus se trouvent à bord de la plate-forme, l'opérateur doit endosser la responsabilité de toutes les opérations de la machine.
- Toujours s'assurer que les outils électriques sont correctement rangés et ne sont jamais suspendus par leur cordon à la zone de travail de la plate-forme.
- Les fournitures ou outils dépassant de la plate-forme sont interdits, sauf accord de JLG.
- En cours de translation, toujours placer la flèche au-dessus de l'essieu arrière, dans le sens du déplacement. Lorsque la flèche est au-dessus de l'essieu avant, ne pas oublier que les commandes de translation et de direction sont inversées.
- Ne pas débloquer une machine coincée ou hors service en la poussant, en la tirant ou en utilisant les commandes de la flèche. Ne tirer la machine qu'à l'aide des tenons d'arrimage situés sur le châssis.
- Ne pas placer la flèche ou la plate-forme contre une structure pour stabiliser la plate-forme ou soutenir la structure.
- Arrimer la flèche et couper toute alimentation électrique avant de quitter la machine.

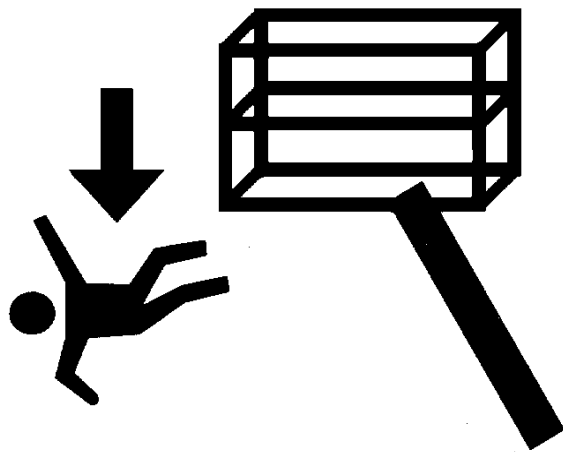
SECTION 1 - CONSIGNES DE SÉCURITÉ

Risques de basculement ou de chute

Pendant le fonctionnement, toute personne se trouvant à bord de la plate-forme doit porter un harnais de sécurité attaché par une sangle à un point de fixation agréé. Fixer une (1) seule sangle par point de fixation.



- Avant d'utiliser la machine, s'assurer que tous les portillons sont fermement fermés dans la position adéquate.

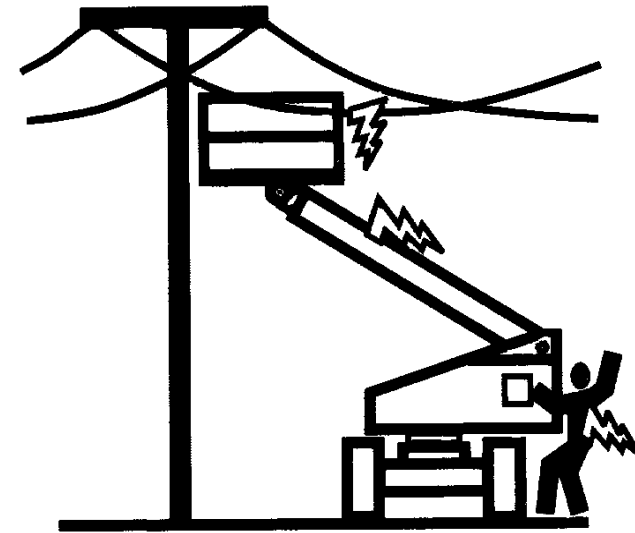
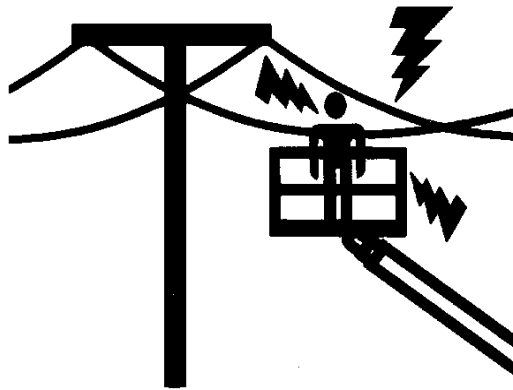


- Garder constamment les deux pieds fermement posés sur le plancher de la plate-forme. Ne jamais poser d'échelles, boîtes, marches, planches ou éléments similaires sur la plate-forme pour aller plus haut.
- Ne jamais utiliser la flèche pour accéder à ou quitter la plate-forme.
- Faire preuve d'une extrême prudence en montant ou en descendant de la plate-forme. Veiller à ce que la flèche soit complètement abaissée. Il peut s'avérer nécessaire de procéder à l'extension pour placer la plate-forme plus près du sol pour l'entrée/sortie. Entrer dans ou sortir de la plate-forme en faisant face à la machine et en gardant trois points de contact avec la machine, avec les deux mains et un pied ou les deux pieds et une main.

SECTION 1 - CONSIGNES DE SÉCURITÉ

Risques d'électrocution

- Cette machine n'est pas isolée et n'offre aucune protection en cas de proximité ou de contact avec le courant électrique.



- Maintenir une distance minimale de sécurité par rapport aux lignes et aux appareils électriques ou toute autre pièce sous tension (exposée ou isolée), conformément à la distance d'approche minimum (D.D.M.) indiquée dans le Tableau 1-1.
- Tenir compte des mouvements de la machine et de l'oscillation des lignes électriques.



SECTION 1 - CONSIGNES DE SÉCURITÉ

Tableau 1-1. Distance d'approche minimum (D.D.M.)

Plage de tension (phase à phase)	DISTANCE D'APPROCHE MINIMUM en mètres (ft)
0 à 50 kV	3 (10)
Plus de 50 KV à 200 KV	5 (15)
Plus de 200 KV à 350 KV	6 (20)
Plus de 350 KV à 500 KV	8 (25)
Plus de 500 KV à 750 KV	11 (35)
Plus de 750 KV à 1000 KV	14 (45)

NOTE : *Cette condition s'applique, excepté lorsque les réglementations de l'employeur, locales ou gouvernementales sont plus strictes.*

- Maintenir une distance d'au moins 3 m (10 ft) entre la machine ou ses occupants, leurs outils et leur équipement et tout appareil ou ligne électrique porteur de 50 000 volts ou moins. Ajouter 30 cm (1 ft) pour toute tension supplémentaire de 30 000 volts ou moins.

- La distance d'approche minimum peut être réduite si des barrières isolantes sont installées pour empêcher le contact et que ces barrières sont prévues pour la tension de la ligne à protéger. Ces barrières ne doivent pas faire partie de la machine (ni y être attachées). La distance minimale de sécurité sera alors réduite à une distance comprise dans les dimensions de travail désignées de la barrière isolante. Cette détermination doit être faite par une personne qualifiée conformément aux spécifications de l'employeur, locales ou gouvernementales concernant les pratiques de travail près de matériel sous tension.

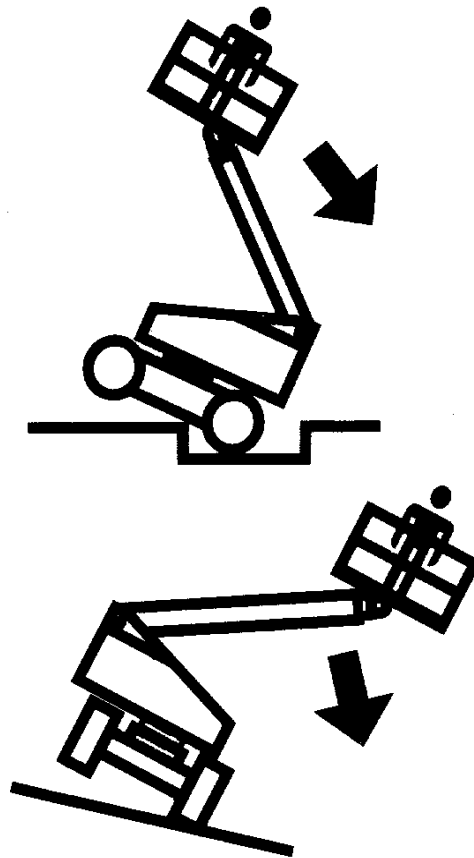
⚠ DANGER

NE PAS MANOEUVRER LA MACHINE NI DÉPLACER DU PERSONNEL DANS UNE ZONE INTERDITE (D.D.M.). SUPPOSER QUE TOUTES LES PIÈCES ET CÂBLES ÉLECTRIQUES SONT SOUS TENSION À MOINS D'ÊTRE SÛR QUE L'ALIMENTATION A ÉTÉ COUPÉE.

SECTION 1 - CONSIGNES DE SÉCURITÉ

Risques de basculement

- L'utilisateur doit connaître la surface sur laquelle il va conduire. Ne pas conduire sur des pentes ou des dévers dépassant l'inclinaison admissible pour la machine.



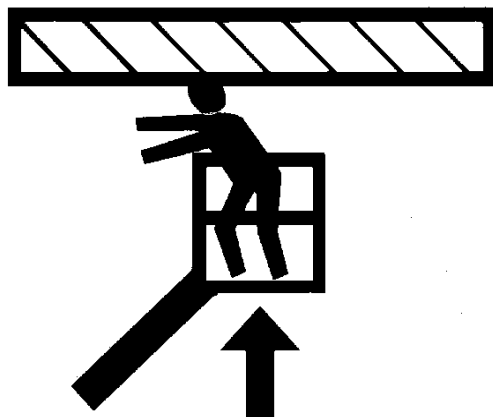
- Ne pas relever la plate-forme ni rouler avec la plate-forme relevée sur des surfaces inclinées, irrégulières ou meubles.
- Avant d'engager la machine sur un terrain, un pont, un camion ou toute autre surface, vérifier que le sol est capable de supporter la charge.
- Ne jamais dépasser la capacité de charge maximale de la plate-forme. Répartir les charges uniformément sur le plancher de la plate-forme.
- Ne pas relever la plate-forme ni conduire avec la plate-forme relevée si la machine n'est pas sur une surface ferme et plane et soutenue uniformément.
- Garder le châssis de la machine à au moins 0,6 m (2 ft) des trous, bosses, dévers, obstructions, débris et revêtements susceptibles de dissimuler des trous et autres dangers au niveau du sol/de la surface.
- Ne pas pousser ni tirer d'objets avec la flèche.
- Ne jamais tenter d'utiliser la machine comme une grue. N'attacher la machine à aucune structure à proximité.
- Ne pas utiliser la machine lorsque la vitesse du vent dépasse 12,5 m/s (28 mph).
- Ne pas augmenter la surface ni la charge de la plate-forme. Plus la surface exposée au vent est grande, moins la machine est stable.
- Ne pas augmenter la taille de la plate-forme avec des extensions de plancher ou des accessoires non agréés.
- Si la flèche ou la plate-forme est dans une position telle qu'une ou plusieurs roues ne touchent plus le sol, tout le

SECTION 1 - CONSIGNES DE SÉCURITÉ

personnel doit être dégagé avant d'essayer de stabiliser la machine. Utiliser des grues, chariots à fourche ou tout autre équipement approprié pour stabiliser la machine et dégager le personnel.

Risques d'écrasement et de collision

- L'ensemble du personnel sur la machine et au sol doit porter un casque approuvé.
- Lors du relevage ou de l'abaissement de la plate-forme et en cours de translation, vérifier le dégagement au-dessus, en dessous et sur les côtés de la plate-forme.



- En cours de fonctionnement, maintenir toutes les parties du corps à l'intérieur de la rambarde de la plate-forme.

- Pour positionner la plate-forme près d'obstacles, utiliser les commandes de la flèche, pas la fonction de translation.
- Toujours se faire aider par un guide de manoeuvre en cas de visibilité réduite.
- Tenir le personnel non opérant à une distance d'au moins 1,8 m (6 ft) de la machine lors des opérations de translation et de pivotement.
- Adapter la vitesse de déplacement à l'état du sol, aux embouteillages, à la visibilité, à l'inclinaison, à l'emplacement du personnel et à d'autres facteurs susceptibles de provoquer une collision ou des blessures.
- Tenir compte des distances de freinage en fonction de la vitesse de déplacement. Lors d'une translation à vitesse élevée, rétrograder en vitesse lente avant de s'arrêter. Ne rouler sur des pentes qu'à vitesse réduite.
- Ne pas rouler à des vitesses élevées dans des espaces restreints ou clos, ni en marche arrière.
- Toujours faire preuve d'une extrême prudence afin d'empêcher tout obstacle de heurter ou d'entraver les commandes ou les personnes à bord de la plate-forme.
- S'assurer que les opérateurs des autres machines en hauteur ou au sol sont conscients de la présence de l'élévateur à plate-forme. Couper l'alimentation des ponts roulants suspendus.



SECTION 1 - CONSIGNES DE SÉCURITÉ

- Avertir le personnel de ne pas travailler, se tenir ni se déplacer sous une flèche ou une plate-forme relevée. Si nécessaire, barricader la zone concernée.

1.4 REMORQUAGE, LEVAGE ET TRANSPORT

- Ne jamais laisser du personnel à bord de la plate-forme lors du remorquage, levage ou transport de la machine.
- Ne pas remorquer cette machine, sauf en cas d'urgence, de dysfonctionnement, de panne d'alimentation ou de chargement/déchargement. Se reporter à la section "Procédures d'urgence" du présent manuel pour connaître les procédures de remorquage d'urgence.
- Avant de remorquer, lever ou transporter la machine, s'assurer que la flèche est en position d'arrimage et que la plate-forme tournante est verrouillée. Aucun outil ne doit se trouver dans la plate-forme.
- Pour lever la machine, soulever uniquement aux endroits prévus à cet effet. Utiliser un appareil de levage de capacité suffisante.
- Se reporter à la section "Fonctionnement de la machine" du présent manuel pour plus d'informations sur le levage de la machine.

1.5 AUTRES RISQUES / SÉCURITÉ

- Ne pas utiliser la machine comme masse de soudage.
- Lors d'opérations de soudure ou de coupe des métaux, prendre soin de protéger le châssis contre l'exposition directe aux projections de métal en fusion.
- Ne pas faire le plein avec le moteur en marche.
- Le liquide des batteries est extrêmement corrosif. Éviter tout contact avec la peau et les vêtements en permanence.
- Ne charger les batteries que dans un endroit bien ventilé.



SECTION 1 - CONSIGNES DE SÉCURITÉ

CONSTATER

NE PAS UTILISER LA MACHINE LORSQUE LA VITESSE DU VENT DÉPASSE 12,5 M/S (28 MPH).

Tableau 1-2. Échelle de Beaufort (pour référence uniquement)

Valeur de Beaufort	Vitesse du vent		Description	Conditions terrestres
	m/s	mph		
0	0-0,2	0	Calme	Calme. La fumée monte verticalement
1	0,3-1,5	1-3	Un peu d'air	Mouvements du vent visibles au niveau de la fumée
2	1,6-3,3	4-7	Légère brise	On sent le vent sur la peau nue. Bruissement des feuilles
3	3,4-5,4	8-12	Brise délicate	Les feuilles et les brindilles sont en mouvement constant
4	5,5-7,9	13-18	Brise modérée	La poussière et les feuilles volantes sont emportées. Les petites branches commencent à bouger.
5	8,0-10,7	19-24	Brise fraîche	Les arbustes oscillent.
6	10,8-13,8	25-31	Forte brise	Les grandes branches bougent. Sifflement dans les lignes aériennes. Il devient difficile d'utiliser un parapluie.
7	13,9-17,1	32-38	Grand vent frais	Les arbres bougent. Marcher dans le sens inverse du vent requiert un effort.
8	17,2-20,7	39-46	Vent frais	Des brindilles sont cassées. Les voitures dévient sur la route.
9	20,8-24,4	47-54	Coup de vent	Légers dommages matériels.



SECTION 2 - RESPONSABILITÉS DE L'UTILISATEUR, PRÉPARATION ET INSPECTION DE LA MACHINE

SECTION 2. RESPONSABILITÉS DE L'UTILISATEUR, PRÉPARATION ET INSPECTION DE LA MACHINE

2.1 FORMATION DU PERSONNEL

Cette machine est une plate-forme élévatrice de personnel. Il est donc essentiel qu'il soit conduit et entretenu uniquement par du personnel formé à cet effet.

Les personnes étant sous l'influence de l'alcool ou de drogues ou sujettes à des crises, vertiges ou pertes de contrôle moteur ne doivent en aucun cas utiliser la machine.

Formation de l'opérateur

La formation de l'opérateur doit couvrir les domaines suivants :

1. Utilisation et limites des commandes de la plate-forme et au sol, des commandes d'urgence et des systèmes de sécurité.
2. Étiquettes, instructions et avertissements sur la machine.
3. Règles de l'employeur et réglementations officielles en vigueur.
4. Utilisation d'un dispositif antichute agréé.
5. Connaissance suffisante du fonctionnement mécanique de la machine pour être en mesure de reconnaître une panne ou un risque de panne.

6. Moyens les plus sûrs d'utiliser la machine à proximité d'obstructions aériennes, d'autres engins en déplacement et d'obstacles, de creux, de trous, de dévers.
7. Protection contre les risques que présentent des conducteurs électriques non isolés.
8. Exigences liées à une tâche ou une utilisation particulière de la machine.

Encadrement de la formation

La formation doit être dispensée par une personne qualifiée dans une zone ouverte sans obstacle, jusqu'à ce que l'élève soit capable de conduire et de faire fonctionner la machine en toute sécurité.

Responsabilité de l'opérateur

L'opérateur doit être averti qu'il a la responsabilité et le pouvoir d'éteindre la machine en cas de mauvais fonctionnement ou de tout problème de sécurité au niveau de la machine ou du lieu de travail.



SECTION 2 - RESPONSABILITÉS DE L'UTILISATEUR, PRÉPARATION ET INSPECTION DE LA MACHINE

2.2 PRÉPARATION, INSPECTION ET ENTRETIEN

Le tableau suivant couvre les inspections et procédures d'entretien périodiques de la machine recommandées par JLG Industries, Inc. Consulter la réglementation locale pour connaître les autres exigences concernant les élévateurs à plateforme. Si nécessaire, augmenter la fréquence des inspections et procédures d'entretien quand la machine est utilisée dans un environnement difficile ou hostile, de manière très intensive ou dans des conditions rigoureuses.

CONSTATER

POUR JLG INDUSTRIES, INC. UN TECHNICIEN AGRÉÉ EST UNE PERSONNE QUI A RÉPONDU AVEC SUCCÈS AUX EXIGENCES DE L'ÉCOLE DE FORMATION À L'ENTRETIEN DE JLG POUR LE MODÈLE DE PRODUIT JLG SPÉCIFIQUE.



SECTION 2 - RESPONSABILITÉS DE L'UTILISATEUR, PRÉPARATION ET INSPECTION DE LA MACHINE

Tableau 2-1. Tableau d'inspection et d'entretien

Type	Fréquence	Responsable principal	Qualification de l'entretien	Référence
Inspection avant mise en route	Chaque jour avant d'utiliser la machine, ou à chaque changement d'opérateur.	Utilisateur ou opérateur	Utilisateur ou opérateur	Manuel d'utilisation et de sécurité
Inspection avant livraison (voir la Note)	Avant chaque livraison de vente, concession de bail ou location.	Propriétaire, concessionnaire ou utilisateur	Mécanicien JLG qualifié	Manuel d'entretien et de maintenance et formulaire d'inspection JLG applicable
Inspection périodique (voir la Note)	En service depuis 3 mois ou 150 heures, selon la première des échéances, ou Hors service pendant plus de 3 mois ; ou Machine d'occasion.	Propriétaire, concessionnaire ou utilisateur	Mécanicien JLG qualifié	Manuel d'entretien et de maintenance et formulaire d'inspection JLG applicable
Inspection annuelle de la machine (voir la Note)	Une fois par an, dans les 13 mois suivant l'inspection précédente.	Propriétaire, concessionnaire ou utilisateur	Technicien agréé (recommandé)	Manuel d'entretien et de maintenance et formulaire d'inspection JLG applicable
Entretien préventif	Aux intervalles spécifiés dans le manuel d'entretien et de maintenance.	Propriétaire, concessionnaire ou utilisateur	Mécanicien JLG qualifié	Manuel d'entretien et de maintenance
NOTE : Les formulaires d'inspection sont disponibles auprès de JLG. Utiliser le manuel d'entretien et de maintenance pour effectuer les inspections.				



SECTION 2 - RESPONSABILITÉS DE L'UTILISATEUR, PRÉPARATION ET INSPECTION DE LA MACHINE

Inspection avant mise en route

L'inspection avant mise en route doit inclure chaque point suivant :

1. **Propreté** – S'assurer de l'absence de fuites (huile, carburant ou liquide de batterie) ou de corps étrangers sur toutes les surfaces. Signaler toute fuite au personnel d'entretien concerné.
2. **Autocollants et panonceaux** – Vérifier qu'ils sont tous propres et lisibles. S'assurer qu'aucun autocollant ou panonceau ne manque. Veiller à nettoyer ou remplacer tout autocollant ou panonceau illisible.
3. **Manuels d'utilisation et de sécurité** – S'assurer qu'un exemplaire des manuel d'utilisation et de sécurité, manuel de sécurité EMI (États-Unis uniquement) et manuel des responsabilités ANSI (États-Unis uniquement) se trouve dans la boîte de rangement résistante aux intempéries.
4. **“Ronde d'inspection”** – Voir la Figure 2-4., la Figure 2-5. et la Figure 2-7.
5. **Batterie** – La charger selon le besoin.
6. **Carburant** (machines à moteur à combustion) – Ajouter du carburant approprié selon le besoin.
7. **Huile hydraulique** – Vérifier le niveau d'huile hydraulique. Veiller à ajouter de l'huile hydraulique selon le besoin.
8. **Contrôle de fonctionnement** – Une fois la ronde d'inspection terminée, effectuer un contrôle de fonctionnement de tous les systèmes dans une zone ne présentant aucun obstacle en hauteur ni au sol. Se reporter à la section 4 pour des instructions plus spécifiques.

AVERTISSEMENT

SI LA MACHINE NE FONCTIONNE PAS CORRECTEMENT, L'ÉTEINDRE IMMÉDIATEMENT ! SIGNALER LE PROBLÈME AU PERSONNEL D'ENTRETIEN CONCERNÉ. NE PAS UTILISER LA MACHINE TANT QU'ELLE PRÉSENTE ENCORE DES RISQUES.



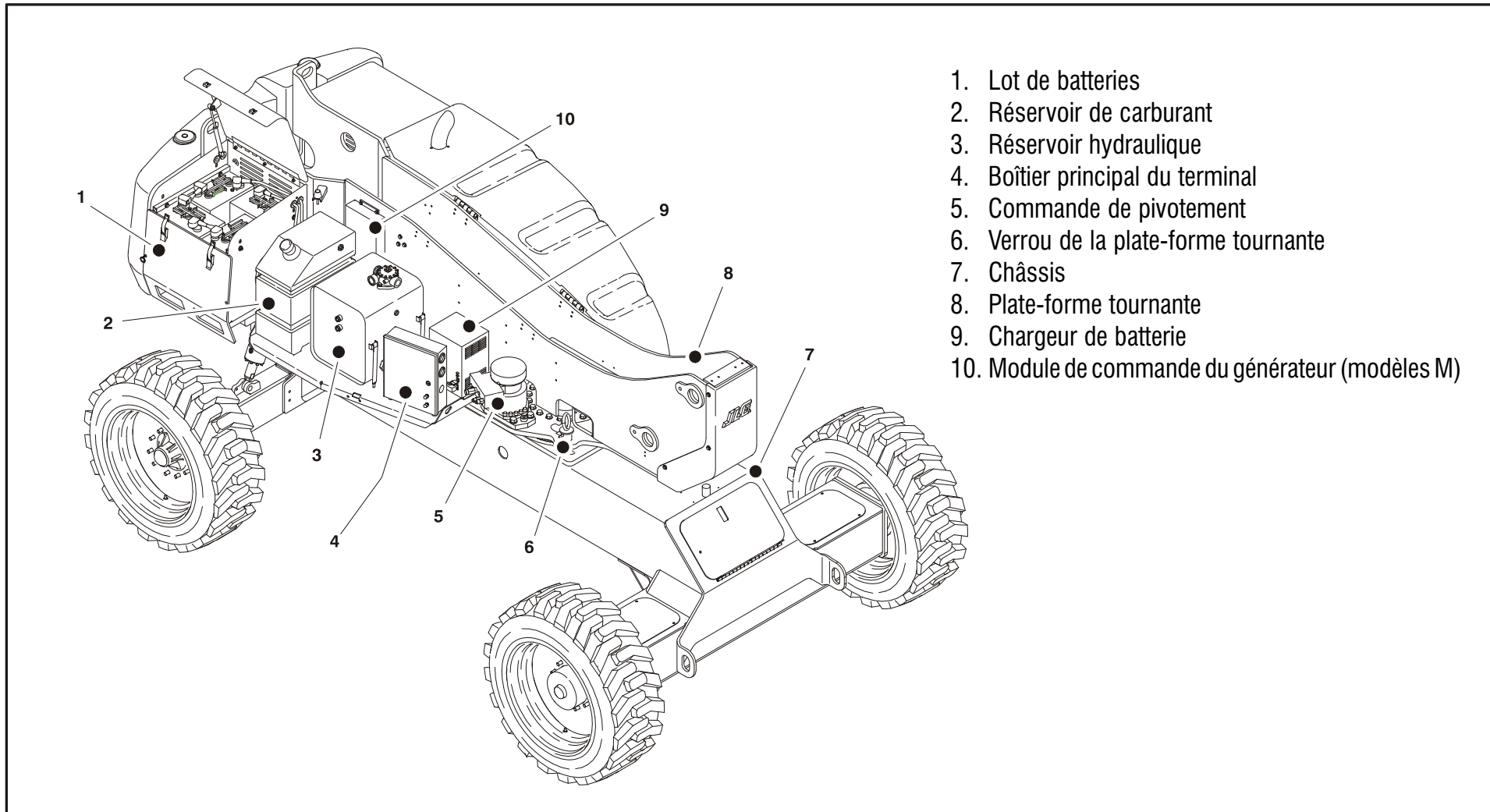
SECTION 2 - RESPONSABILITÉS DE L'UTILISATEUR, PRÉPARATION ET INSPECTION DE LA MACHINE

Contrôle de fonctionnement

Pour effectuer le contrôle de fonctionnement, procéder comme suit :

1. Depuis le tableau de commande au sol avec la plate-forme vide :
 - a. Vérifier que toutes les protections d'interrupteurs ou les dispositifs de blocage sont en place.
 - b. Actionner toutes les commandes et vérifier tous les contacteurs de fin de course et disjoncteurs.
 - c. Vérifier l'alimentation auxiliaire (ou la descente manuelle).
 - d. S'assurer que toutes les commandes de la machine sont désactivées lorsque le bouton d'arrêt d'urgence est actionné.
2. Depuis la console de commande de la plate-forme :
 - a. S'assurer que la console de commande est solidement fixée au bon emplacement.
 - b. Vérifier que toutes les protections d'interrupteurs ou les dispositifs de blocage sont en place.
 - c. Actionner toutes les commandes et vérifier tous les contacteurs de fin de course et disjoncteurs.
 - d. S'assurer que toutes les commandes de la machine sont désactivées lorsque le bouton d'arrêt d'urgence est enfoncé.
 - e. La machine étant en position de transport (arrimée), conduire la machine sur une pente (sans dépasser l'inclinaison admissible) et s'arrêter pour s'assurer que les freins la retiennent.
 - f. La machine étant en position de transport (arrimée), vérifier que le témoin du capteur de basculement fonctionne correctement.

SECTION 2 - RESPONSABILITÉS DE L'UTILISATEUR, PRÉPARATION ET INSPECTION DE LA MACHINE



1. Lot de batteries
2. Réservoir de carburant
3. Réservoir hydraulique
4. Boîtier principal du terminal
5. Commande de pivotement
6. Verrou de la plate-forme tournante
7. Châssis
8. Plate-forme tournante
9. Chargeur de batterie
10. Module de commande du générateur (modèles M)

Figure 2-1. Nomenclature de base - Fiche 1 de 3

SECTION 2 - RESPONSABILITÉS DE L'UTILISATEUR, PRÉPARATION ET INSPECTION DE LA MACHINE

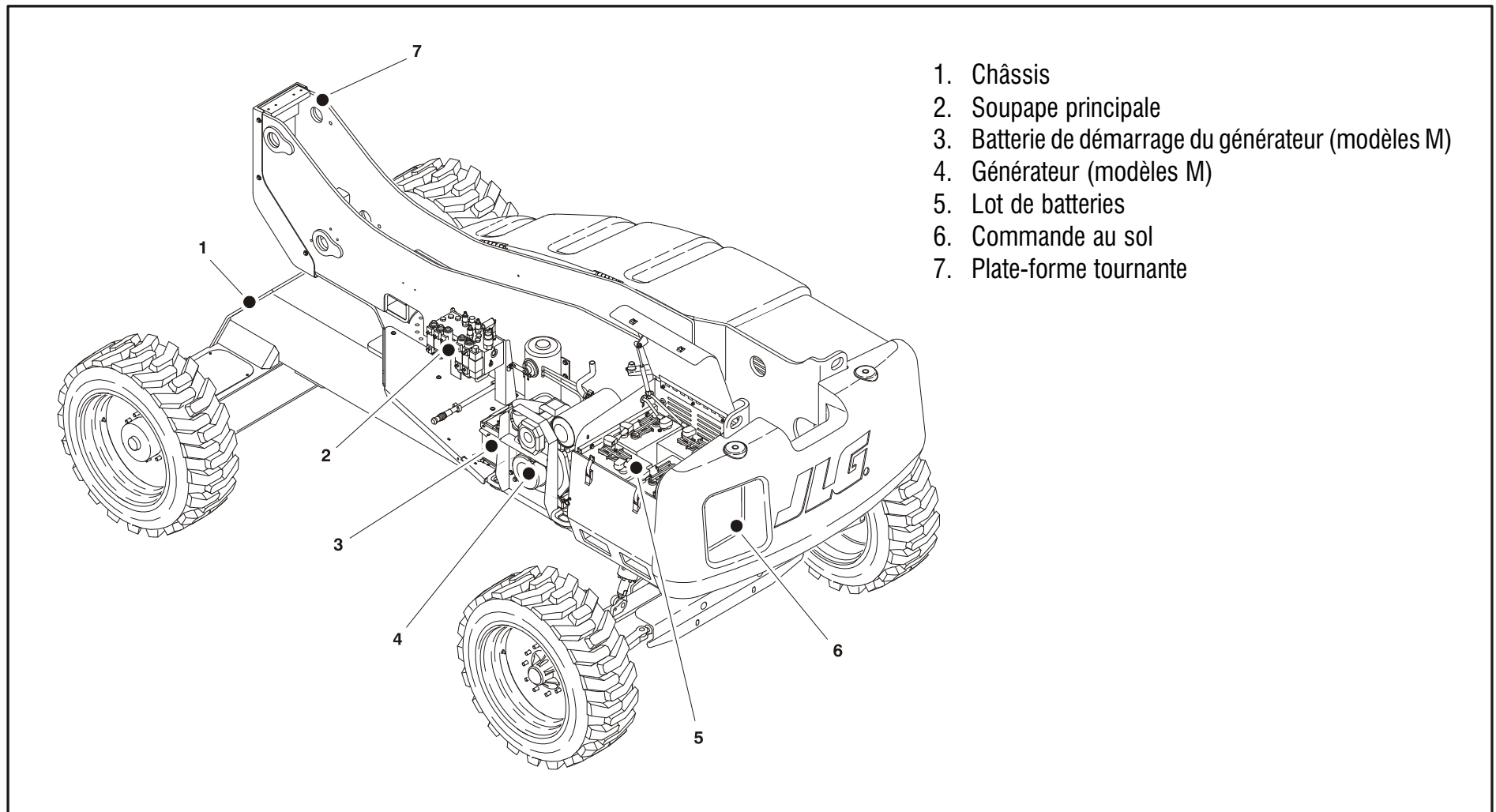


Figure 2-2. Nomenclature de base - Fiche 2 de 3

SECTION 2 - RESPONSABILITÉS DE L'UTILISATEUR, PRÉPARATION ET INSPECTION DE LA MACHINE

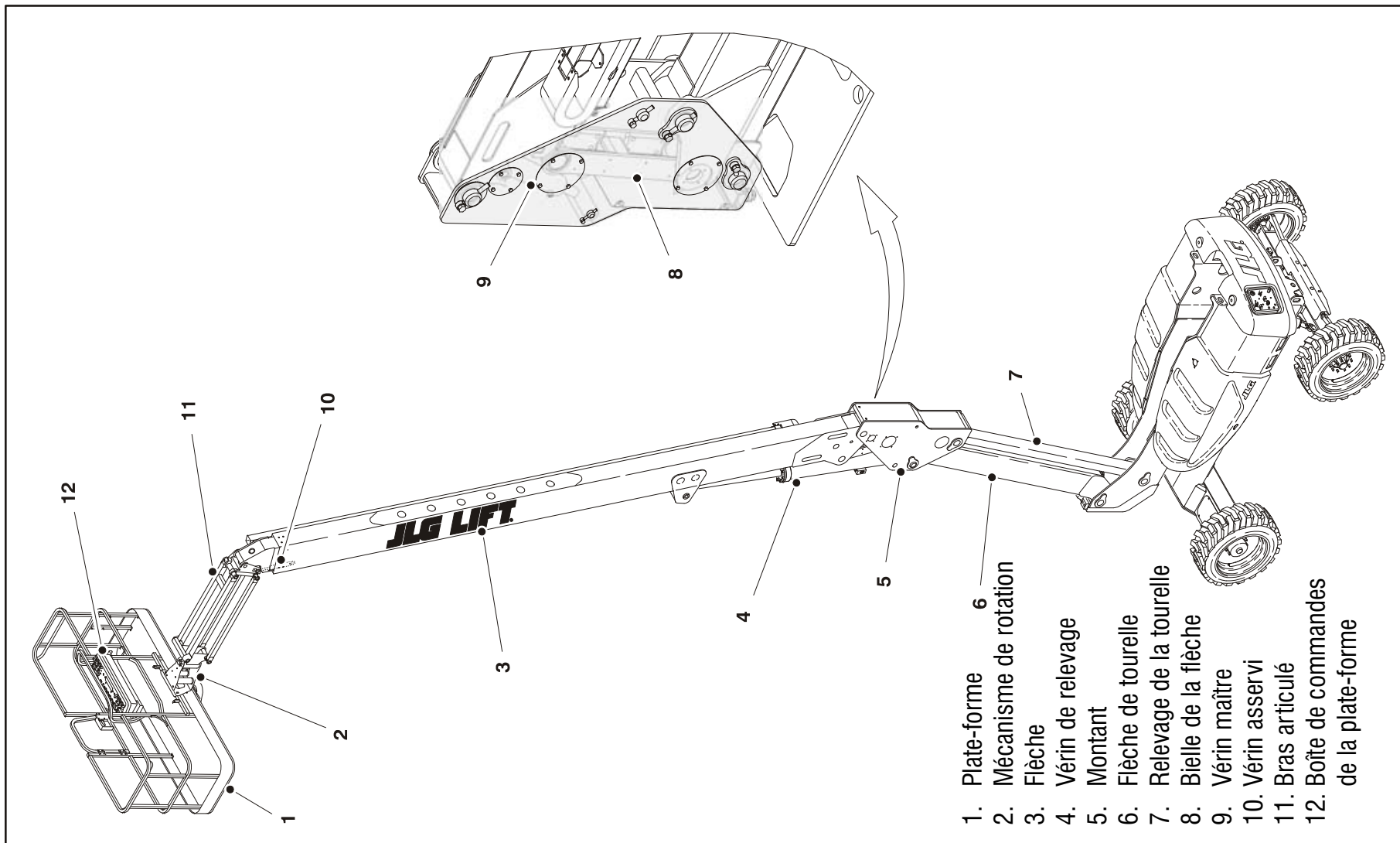


Figure 2-3. Nomenclature de base - Fiche 3 de 3

SECTION 2 - RESPONSABILITÉS DE L'UTILISATEUR, PRÉPARATION ET INSPECTION DE LA MACHINE

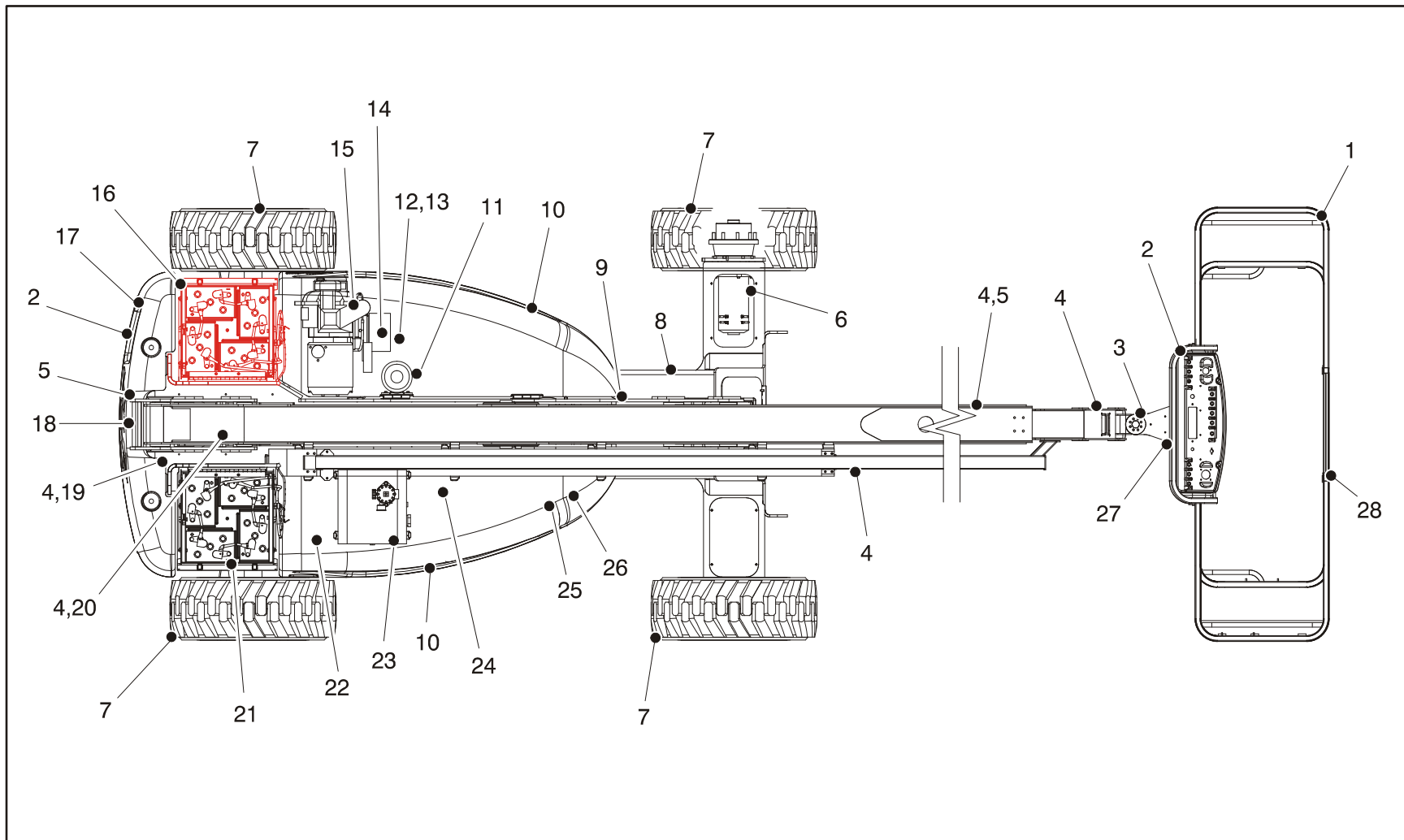


Figure 2-4. Ronde d'inspection quotidienne - Fiche 1 de 4



SECTION 2 - RESPONSABILITÉS DE L'UTILISATEUR, PRÉPARATION ET INSPECTION DE LA MACHINE

GÉNÉRALITÉS

Commencer la ronde d'inspection par le point 1, comme indiqué sur le schéma. Poursuivre vers la droite (dans le sens inverse des aiguilles d'une montre, vue du dessus) en contrôlant, dans l'ordre, chaque élément de la liste de vérifications suivante.

AVERTISSEMENT

POUR ÉVITER TOUT RISQUE DE BLESSURES, S'ASSURER QUE LA MACHINE EST HORS TENSION LORS DE LA "RONDE D'INSPECTION".
NE PAS OUBLIER DE CONTRÔLER VISUELLEMENT LE DESSOUS DU CHÂSSIS. CETTE ZONE PEUT PRÉSENTER DES PROBLÈMES SUSCEPTIBLES DE CAUSER D'IMPORTANTES DÉGÂTS À LA MACHINE.

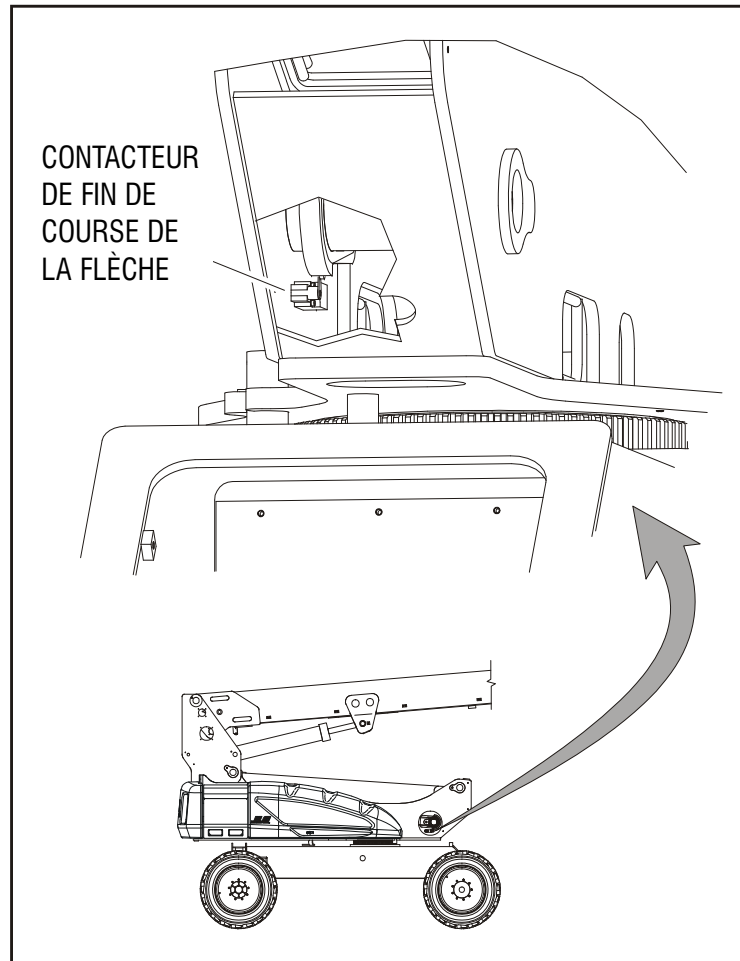
NOTE : *Pour chaque élément, s'assurer qu'il n'y a pas de pièces desserrées ou manquantes, que les éléments sont solidement fixés et qu'il n'y a aucun dommage apparent en plus des autres critères mentionnés.*

1. Plate-forme - Pivots de montage de la plate-forme solidement fixés. L'interrupteur à pédale est en bon état de marche, pas modifié, désactivé ni bloqué.
2. Console des commandes de la plate-forme et au sol - Interrupteurs et leviers de commande, panonceaux en place et lisibles, le levier et les interrupteurs de commande reviennent en position neutre, le blocage du levier de commande fonctionne correctement, l'interrupteur d'arrêt d'urgence fonctionne correctement, les fonctions des commandes sont clairement indiquées.
3. Vérin de rotation - Pivots du moteur et du vérin solidement fixés, flexibles hydrauliques en bon état.
4. Tous les vérins hydrauliques - Pas de dommages apparents, pivots d'articulation et flexibles hydrauliques en bon état, pas de fuites.
5. Flèche - Pivots d'articulation solidement fixés, montant en position verticale. Voir la Note.
6. Essieu de transmission et moteur d'entraînement - Voir la Note
7. Roues et pneus - Pas d'écrous de roue desserrés ou manquants, gonflage correct (pneumatique). Inspecter en vue de détecter l'usure de la bande de roulement, les coupures, les déchirures ou autres anomalies. Vérifier que les roues sont en bon état et non corrodées
8. Châssis (au-dessus et en dessous) - Voir la Note.

Figure 2-5. Ronde d'inspection quotidienne - Fiche 2 de 4

SECTION 2 - RESPONSABILITÉS DE L'UTILISATEUR, PRÉPARATION ET INSPECTION DE LA MACHINE

9. Contacteur de fin de course de la flèche - Le contacteur fonctionne.



10. Capot et trappes - Voir la Note
11. Pompe et réservoir hydrauliques - Niveau de liquide hydraulique recommandé sur la jauge d'huile (contrôler le niveau système désactivé et flèche en position repliée). Bouchon de reniflard/jauge d'huile bien en place et en état de marche.
12. Soupape de descente manuelle - Voir la Note
13. Vanne de commande - Pas de fils électriques ou flexibles suspendus ou endommagés.
14. Batterie de démarrage du générateur - Voir la Note
15. Circuit d'huile moteur - Repère maximum sur la jauge d'huile, bouchon de remplissage et filtre solidement fixés.
16. Compartiment batteries, côté droit - Voir la Note
17. Contrepoids - Voir la Note
18. Contacteurs de fin de course - Les contacteurs fonctionnent.
19. Rotules de tige de raccordement et pivots de fusée de direction - Fusées de rotule de tige de raccordement verrouillées.

Figure 2-6. Ronde d'inspection quotidienne - Fiche 3 de 4

SECTION 2 - RESPONSABILITÉS DE L'UTILISATEUR, PRÉPARATION ET INSPECTION DE LA MACHINE

20. Essieu oscillant et vanne de blocage (le cas échéant)
- Vérifier le plongeur de la vanne de blocage en position enfoncée. Faire pivoter la plate-forme tournante jusqu'à ce que le support de blocage de l'essieu atteigne le plongeur et s'assurer que le plongeur est entièrement étendu, comme illustré ci-dessous

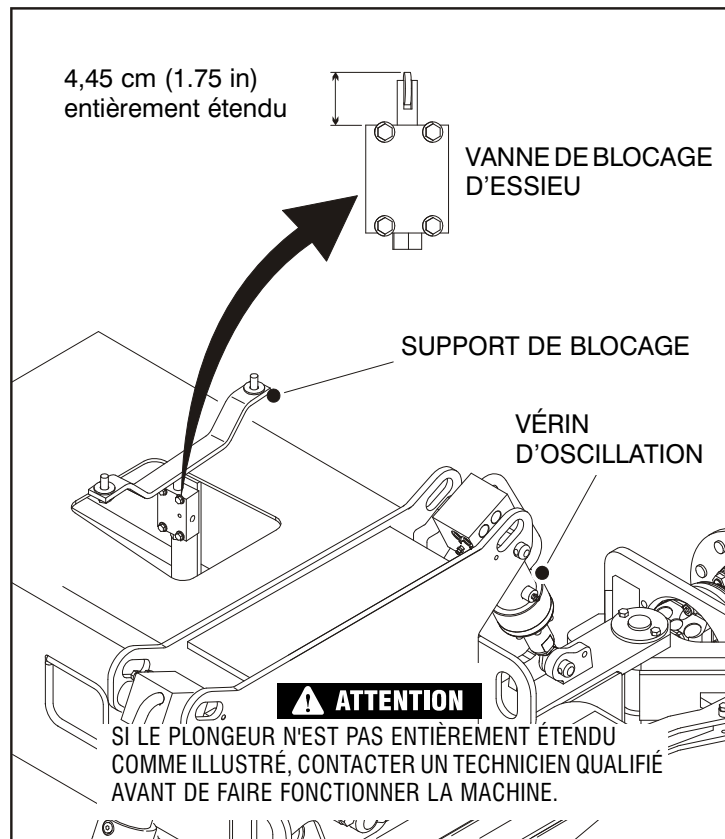


Figure 2-7. Ronde d'inspection quotidienne - Fiche 4 de 4

21. Compartiment batteries - Voir la Note
22. Amenée de carburant - Bouchon de remplissage de carburant solidement fixé. Réservoir - Autocollants bien en place et lisibles.
23. Logement du filtre à huile hydraulique - Voir la Note.
24. Chargeur de batterie - Voir la Note
25. Roulement de la plate-forme tournante - Lubrification correcte. Pas de boulons desserrés ni de jeu entre le roulement et la structure.
26. Moteur de pivotement - Lubrification correcte.
27. Pivots d'articulation de la plate-forme - Voir la Note
28. Portillon de la plate-forme - Trappe et charnières en état de marche.



SECTION 3 - COMMANDES ET INDICATEURS DE LA MACHINE

SECTION 3. COMMANDES ET INDICATEURS DE LA MACHINE

3.1 GÉNÉRALITÉS

CONSTATER

LE FABRICANT N'A AUCUN CONTRÔLE DIRECT SUR L'UTILISATION ET LE FONCTIONNEMENT DE LA MACHINE. LE RESPECT DES PRATIQUES DE SÉCURITÉ APPROPRIÉES RELÈVE DE LA RESPONSABILITÉ DE L'UTILISATEUR ET DE L'OPÉRATEUR.

Cette section fournit les informations nécessaires à la compréhension des fonctions des commandes.

3.2 COMMANDES ET INDICATEURS

NOTE : Le moteur du générateur en option s'éteint automatiquement dans les conditions suivantes :

Batteries entièrement chargées
Température d'huile élevée
Pression d'huile faible
Surrégime du moteur
Surtension

NOTE : Si les batteries sont complètement chargées ou si l'interrupteur d'activation du générateur sur la console de la plate-forme n'est pas en position de marche, le moteur du générateur en option ne démarre pas.

Poste de commande au sol

(Voir Figure 3-2., Poste de commande au sol - Activation des fonctions)

AVERTISSEMENT

NE PAS FAIRE FONCTIONNER LA MACHINE À PARTIR DU POSTE DE COMMANDE AU SOL LORSQUE DU PERSONNEL EST À BORD DE LA PLATE-FORME, SAUF EN CAS D'URGENCE.

EFFECTUER LE PLUS DE VÉRIFICATIONS ET D'INSPECTIONS POSSIBLE AVANT UTILISATION DEPUIS LES COMMANDES AU SOL.

NOTE : Lorsque la machine est éteinte, le sélecteur Plate-forme/Sol et l'interrupteur d'arrêt d'urgence doivent être placés en position d'ARRÊT.

1. Alimentation/Arrêt d'urgence

Interrupteur rouge en forme de champignon à deux positions qui, lorsqu'il est tiré (activé), alimente le sélecteur Plate-forme/Sol. Lorsqu'il est enfoncé (désactivé), l'alimentation vers le sélecteur Plate-forme/Sol est coupée.

SECTION 3 - COMMANDES ET INDICATEURS DE LA MACHINE

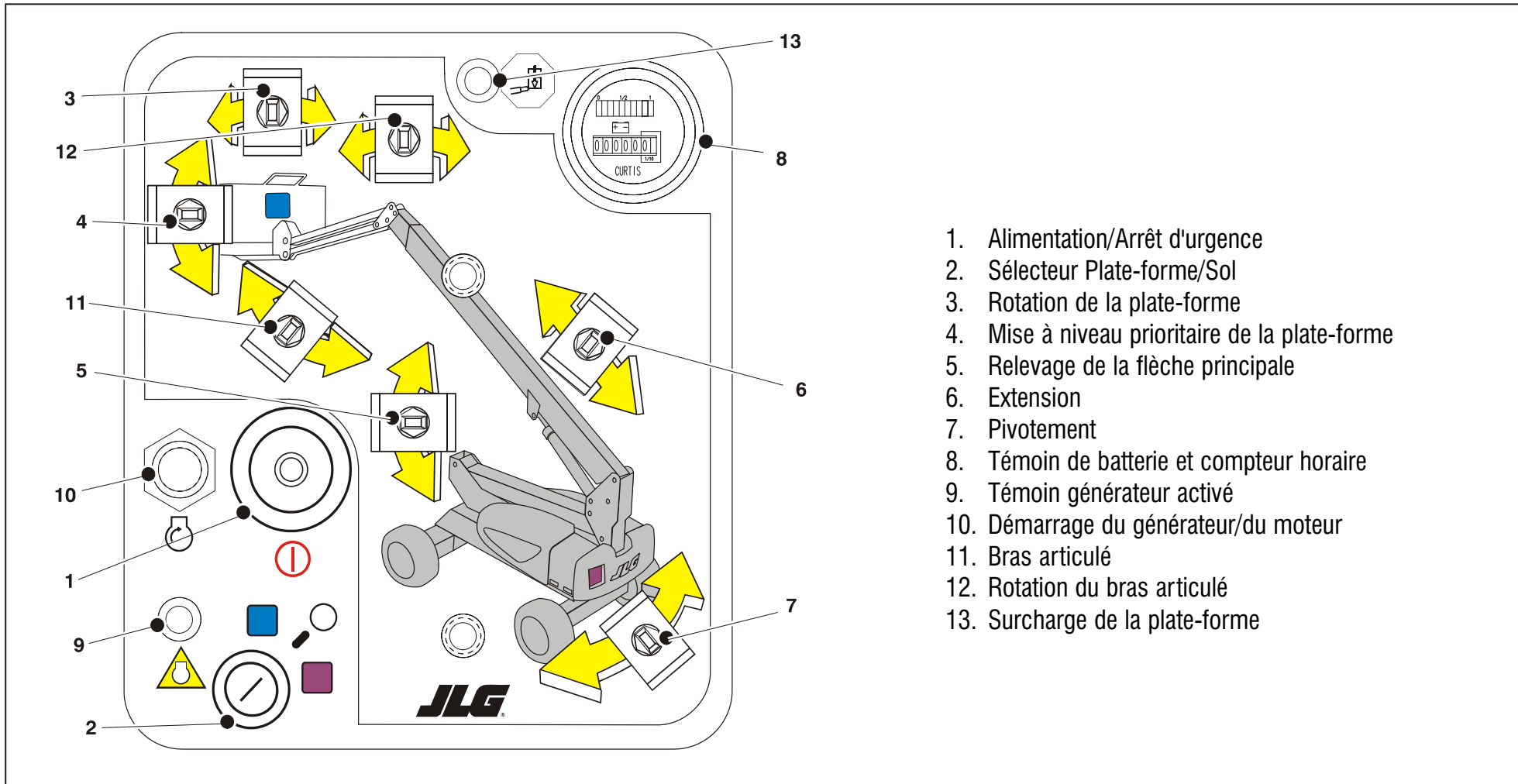


Figure 3-1. Poste de commande au sol

SECTION 3 - COMMANDES ET INDICATEURS DE LA MACHINE

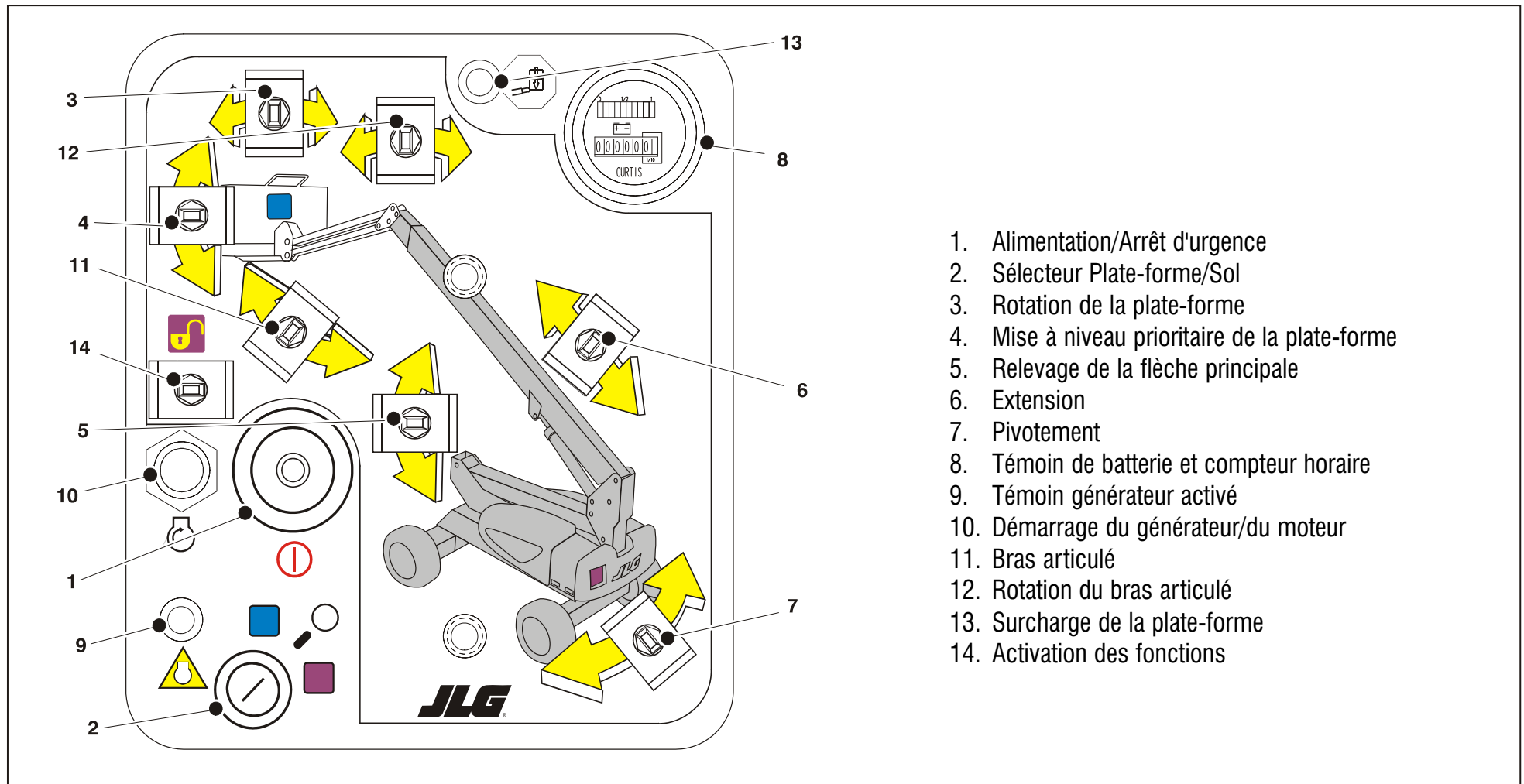


Figure 3-2. Poste de commande au sol - Activation des fonctions



SECTION 3 - COMMANDES ET INDICATEURS DE LA MACHINE

2. Sélecteur Plate-forme/Sol

Sélecteur à clé à trois positions qui alimente la console des commandes de la plate-forme lorsqu'il est placé en position PLATE-FORME. Lorsque la clé du sélecteur est maintenue en position SOL, l'alimentation vers la plate-forme est coupée et seules les commandes au sol sont utilisables.

NOTE : Lorsque le SÉLECTEUR PLATE-FORME/SOL est en position centrale, l'alimentation vers les commandes des deux postes de commande est coupée.

3. Rotation

Interrupteur à trois positions qui permet de faire pivoter la plate-forme.

AVERTISSEMENT

UTILISER UNIQUEMENT LA FONCTION DE MISE À NIVEAU PRIORITAIRE DE LA PLATE-FORME POUR PROCÉDER À UNE LÉGÈRE MISE À NIVEAU DE LA PLATE-FORME. UN USAGE INAPPROPRIÉ PEUT CAUSER LE DÉPORT OU LA CHUTE DE LA CHARGE/DÉS OCCUPANTS. LE NON-RESPECT DE CETTE CONSIGNE PEUT PROVOQUER DES BLESSURES GRAVES, VOIRE MORTELLES.

4. Mise à niveau prioritaire de la plate-forme

Interrupteur à trois positions qui permet à l'opérateur de régler le dispositif de mise à niveau automatique. Cet

interrupteur permet d'ajuster le niveau de la plate-forme lors de la montée/descente d'une pente, par exemple.

5. Relevage de la flèche

Permet de relever et d'abaisser la flèche.

6. Extension

Permet d'étendre et de rétracter la flèche.

7. Pivotement

Cet interrupteur permet de faire pivoter la plate-forme tournante de 400 degrés de manière non-continue. Pour activer le PIVOTEMENT, placer l'interrupteur vers la GAUCHE ou la DROITE.

8. Témoin de batterie et compteur horaire

Un compteur horaire est installé dans la partie supérieure de la boîte de commandes au sol. Le compteur horaire enregistre jusqu'à 9 999,9 heures et ne peut pas être remis à zéro.

9. Témoin générateur activé

Le témoin de générateur activé s'allume afin de signaler que le générateur est activé et qu'il peut démarrer à tout moment en fonction des besoins des batteries. Si le témoin clignote, cela indique un état anormal du générateur/du moteur (température d'huile élevée ou pression d'huile faible) ou, sur les machines entièrement électriques, une défaillance du circuit électrique.



SECTION 3 - COMMANDES ET INDICATEURS DE LA MACHINE

NOTE : Consulter le manuel d'entretien pour connaître les codes d'anomalie du générateur.

10. Bouton de démarrage du générateur/du moteur (le cas échéant)

L'interrupteur à bouton-poussoir de démarrage du générateur/du moteur permet de démarrer manuellement le générateur pour compléter la charge des batteries. Le générateur démarre automatiquement lorsque les batteries sont faiblement chargées.

11. Bras articulé (le cas échéant)

Cet interrupteur permet de relever et d'abaisser le bras articulé.

12. Rotation du bras articulé (le cas échéant)

Interrupteur à trois positions qui permet de faire pivoter le bras articulé et la plate-forme.

13. Surcharge de la plate-forme (le cas échéant)

Indique que la plate-forme a été surchargée.

14. Activation des Fonctions.

Le cas échéant, l'interrupteur d'activation doit être maintenu "VERS LE BAS" pour activer toutes les commandes de la flèche lorsque le moteur tourne.

Poste de commande de la plate-forme

(Voir Figure 3-3., Poste de commande de la plate-forme)

1. Alimentation/Arrêt d'urgence

Interrupteur rouge en forme de champignon à deux positions permettant d'alimenter les commandes de la PLATE-FORME lorsqu'il est tiré (activé). Lorsqu'il est enfoncé (désactivé), l'alimentation vers les commandes de la plate-forme est coupée.

Dans les 2 secondes suivant l'activation de l'interrupteur, la machine effectue un contrôle diagnostic des différents circuits électriques et, si aucun problème n'est détecté, l'alarme de la plate-forme retentit une fois. Pendant ce temps, les témoins du panneau des témoins clignotent également une fois pour s'assurer que les ampoules fonctionnent.

AVERTISSEMENT

POUR ÉVITER TOUT RISQUE DE BLESSURES GRAVES, NE PAS FAIRE FONCTIONNER LA MACHINE SI UN DES LEVIERS DE COMMANDE OU INTERRUPTEURS À BASCULE CONTRÔLANT LE MOUVEMENT DE LA PLATE-FORME NE REVIENT PAS EN POSITION D'ARRÊT OU NEUTRE LORSQU'IL EST RELÂCHÉ.



SECTION 3 - COMMANDES ET INDICATEURS DE LA MACHINE

2. Commande d'activation du générateur (le cas échéant)

Cet interrupteur permet à l'opérateur d'empêcher que le générateur ne démarre pour charger les batteries lorsque la machine est utilisée en intérieur.

3. Éclairage (le cas échéant)

Cet interrupteur permet d'actionner les éclairages des accessoires si la machine en est équipée.

4. Translation/direction

Le manipulateur de TRANSLATION permet de faire avancer ou reculer la machine. Le manipulateur est 'de type progressif' pour permettre de sélectionner des vitesses de déplacement variées.

La direction est contrôlée au moyen d'un interrupteur à bascule situé sur le dessus du manipulateur.

5. Commande d'extension

Cet interrupteur permet d'étendre et de rétracter la flèche principale.

6. Bras articulé (le cas échéant)

Cet interrupteur commande le relevage et l'abaissement du bras articulé (vers le haut ou vers le bas).

7. Rotation du bras articulé (le cas échéant)

Un interrupteur à trois positions permet de faire pivoter le bras articulé et la plate-forme (vers la gauche ou vers la droite).

8. Rotation de la plate-forme

Cet interrupteur commande la rotation de la plate-forme (vers la gauche ou vers la droite).

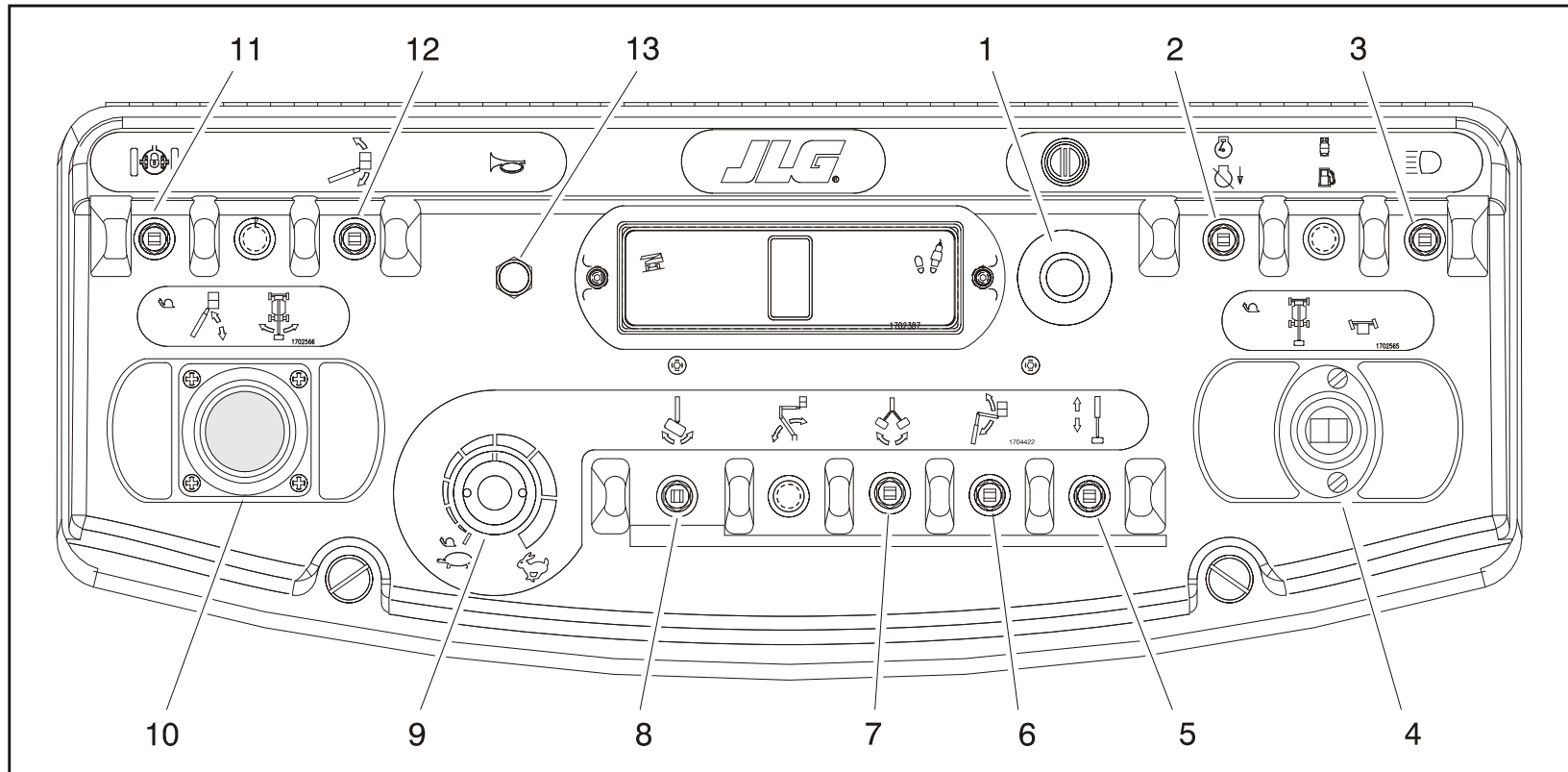
9. Bouton de vitesse des commandes

Permet de régler la vitesse des commandes de la flèche et de pivotement. Le tourner vers la gauche pour diminuer la vitesse et vers la droite pour l'augmenter. Pour passer en vitesse d'approche, tourner le bouton complètement vers la gauche jusqu'au déclic.

10. Relevage de la flèche principale/pivotement

Ce manipulateur bidirectionnel permet de commander le relevage de la flèche principale et le pivotement. Le pousser vers l'avant pour relever la flèche, et vers l'arrière

SECTION 3 - COMMANDES ET INDICATEURS DE LA MACHINE



- | | | | |
|---------------------------------|------------------------------|---|---|
| 1. Alimentation/Arrêt d'urgence | 5. Extension | 8. Rotation de la plate-forme | 11. Posi Track |
| 2. Activation du générateur | 6. Bras articulé | 9. Vitesse des commandes | 12. Mise à niveau prioritaire de la plate-forme |
| 3. Témoins | 7. Rotation du bras articulé | 10. Relevage de la flèche principale/pivotement | 13. Avertisseur |
| 4. Translation/direction | | | |

Figure 3-3. Poste de commande de la plate-forme



SECTION 3 - COMMANDES ET INDICATEURS DE LA MACHINE

pour l'abaisser. Le placer à droite pour pivoter vers la droite, et à gauche pour pivoter vers la gauche. Il est possible d'activer ces fonctions par une commande proportionnelle à l'aide du bouton de vitesse des commandes.

NOTE : *Les commandes de relevage de la flèche principale et de pivotement peuvent être utilisées simultanément. La vitesse maximale est réduite lorsque les deux commandes sont activées.*

11. Commande Posi-Track

L'activation de l'interrupteur Posi-Track répartit également la puissance disponible entre les deux roues motrices pour améliorer la traction. Le circuit de commande peut également engager la commande Posi-Track automatiquement quand plus de traction est nécessaire.

NOTE : *Le système de traction auxiliaire sur les 4 roues fourni en option est également activé à l'aide de la commande Posi-Track.*

AVERTISSEMENT

UTILISER UNIQUEMENT LA FONCTION DE MISE À NIVEAU PRIORITAIRE DE LA PLATE-FORME POUR PROCÉDER À UNE LÉGÈRE MISE À NIVEAU DE LA PLATE-FORME. UN USAGE INAPPROPRIÉ PEUT CAUSER LE DÉPORT OU LA CHUTE DE LA CHARGE/DÉS OCCUPANTS. LE NON-RESPECT DE CETTE CONSIGNE PEUT PROVOQUER DES BLESSURES GRAVES, VOIRE MORTELLES.

12. Mise à niveau prioritaire de la plate-forme

Interrupteur à trois positions qui permet à l'opérateur de régler le dispositif de mise à niveau automatique. Cet interrupteur permet d'ajuster le niveau de la plate-forme lors de la montée/descente d'une pente, par exemple.

13. Avertisseur

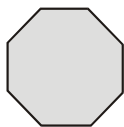
Interrupteur qui alimente l'avertisseur en courant électrique lorsqu'il est enfoncé.

SECTION 3 - COMMANDES ET INDICATEURS DE LA MACHINE

Panneau des témoins des commandes de la plate-forme

(Voir Figure 3-4., Panneau des témoins des commandes de la plate-forme)

NOTE : Le panneau des témoins des commandes de la plate-forme utilise des symboles de forme différente pour indiquer à l'opérateur les différentes situations de fonctionnement qui peuvent se présenter. La signification de ces symboles est expliquée ci-après.



Signale une situation potentiellement dangereuse qui, si elle n'est pas corrigée, risque d'entraîner des blessures graves voire mortelles. Ce témoin est rouge.



Signale une condition de fonctionnement anormale qui, si elle n'est pas corrigée, peut entraîner des dégâts ou la panne de la machine. Ce témoin est jaune.



Indique des informations importantes sur les conditions de fonctionnement, par exemple les procédures essentielles pour un fonctionnement en toute sécurité. Ce témoin est vert, à l'exception du témoin de charge qui peut être vert ou jaune en fonction de la position de la plate-forme.

1. Alarme et témoin d'avertissement de basculement

Ce témoin lumineux orange indique que le châssis se trouve sur une pente. Une alarme retentit aussi lorsque le châssis se trouve sur une pente et que la flèche est au-dessus de l'horizontale. S'il est allumé lorsque la flèche est relevée ou étendue, rétracter ou abaisser cette dernière en dessous de l'horizontale, puis repositionner la machine pour la mettre à niveau avant de reprendre l'utilisation. Si la flèche est au-dessus de l'horizontale et que la machine se trouve sur une pente, le témoin d'avertissement de basculement s'allume, une alarme retentit et la VITESSE D'APPROCHE est automatiquement activée.

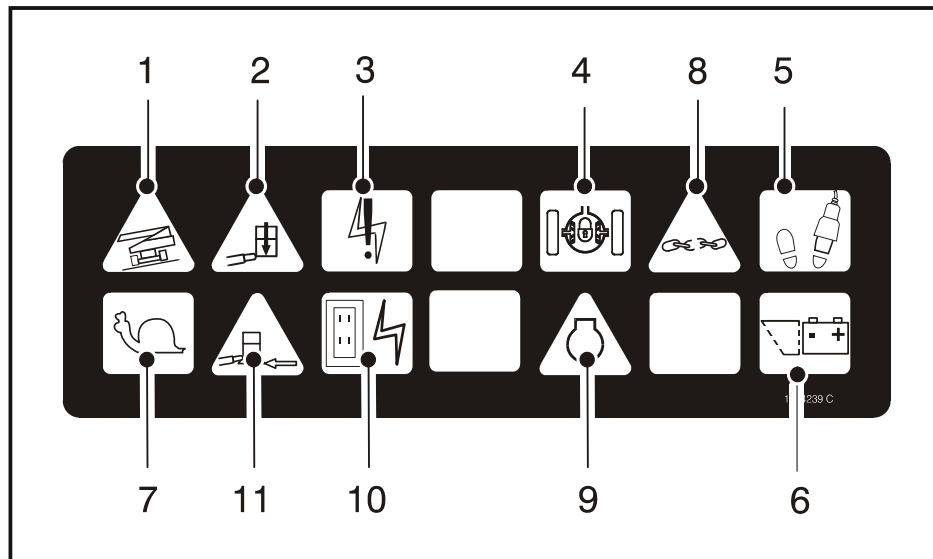
AVERTISSEMENT

SI LE TÉMOIN D'AVERTISSEMENT DE BASCULEMENT EST ALLUMÉ LORSQUE LA FLÈCHE EST RELEVÉE OU ÉTENDUE, RÉTRACTER ET ABAISSER CETTE DERNIÈRE EN DESSOUS DE L' HORIZONTAL, PUIS REPOSITIONNER LA MACHINE POUR LA METTRE À NIVEAU AVANT D' ÉTENDRE OU DE RELEVER DE NOUVEAU LA FLÈCHE AU-DESSUS DE L' HORIZONTAL.

2. Surcharge de la plate-forme (le cas échéant)

Indique que la plate-forme a été surchargée.

SECTION 3 - COMMANDES ET INDICATEURS DE LA MACHINE



- | | |
|--|--|
| 1. Témoin d'avertissement de basculement | 5. Interrupteur à pédale/témoin d'activation |
| 2. Témoin de surcharge | 6. Témoin de batterie déchargée |
| 3. Alerte du système | 7. Témoin de vitesse d'approche |
| 4. Posi Track | 8-11. Non utilisés |

Figure 3-4. Panneau des témoins des commandes de la plate-forme

3. Témoin d'alerte du système

Le témoin d'alerte du système indique un état anormal du système de commande de la machine.

Voici les trois conditions susceptibles d'engendrer une défaillance du système :

- a. Le délai d'activation de sept secondes est écoulé ou une fonction a été sélectionnée avant d'enfoncer l'interrupteur à pédale.
- b. La limite maximum de puissance a été atteinte et la machine reste immobile. Cette condition revient à faire caler le moteur en lui demandant de fournir plus de puissance qu'il ne peut le faire.
- c. Une autre défaillance s'est produite dans l'un des circuits. Consulter le manuel d'entretien.

4. Témoin Posi-Track

Ce témoin s'allume quand la traction positive fonctionne.



SECTION 3 - COMMANDES ET INDICATEURS DE LA MACHINE

5. Interrupteur à pédale/témoin d'activation

Pour activer une commande quelconque, l'interrupteur à pédale doit être enfoncé et la fonction correspondante sélectionnée dans les sept secondes qui suivent. Le témoin d'activation atteste de l'activation des commandes. Si une fonction n'est pas sélectionnée dans un délai de sept secondes, ou si sept secondes se sont écoulées entre la désactivation d'une fonction et l'activation de la fonction suivante, le témoin d'activation s'éteint et l'interrupteur à pédale doit être relâché et enfoncé à nouveau pour activer les commandes.

Lorsque l'interrupteur à pédale est relâché, l'alimentation est coupée vers toutes les commandes et les freins d'entraînement sont serrés.

AVERTISSEMENT

POUR ÉVITER TOUT RISQUE DE BLESSURES GRAVES, NE PAS RETIRER, MODIFIER NI DÉACTIVER L'INTERRUPTEUR À PÉDALE EN LE BLOQUANT OU PAR QUELQU'AUTRE MOYEN QUE CE SOIT.

AVERTISSEMENT

MODIFIER LE RÉGLAGE DE L'INTERRUPTEUR À PÉDALE SI LES FONCTIONS S'ACTIVENT QUAND CELUI-CI BASCULE UNIQUEMENT À MOINS DE 6 MM (1/4 IN) DU DÉBUT OU DE LA FIN DE SA COURSE.

6. Témoin de batterie déchargée

Ce témoin s'allume quand la tension de la batterie est inférieure à 45 volts et clignote lorsqu'elle est inférieure à 40 volts. La machine s'éteint en dessous de 33 volts.

7. Témoin de vitesse d'approche

Lorsque le bouton de vitesse des commandes est tourné en position de vitesse d'approche, il permet de se souvenir que toutes les commandes sont réglées sur la vitesse la plus lente.

SECTION 3 - COMMANDES ET INDICATEURS DE LA MACHINE





SECTION 4 - FONCTIONNEMENT DE LA MACHINE

SECTION 4. FONCTIONNEMENT DE LA MACHINE

4.1 DESCRIPTION

Cette machine est un élévateur à plate-forme hydraulique à propulsion automatique, équipé d'une plate-forme de travail montée à l'extrémité d'une flèche extensible, articulée et pivotante.

Le poste de commande principal se trouve dans la plate-forme. Depuis ce poste de commande, l'opérateur peut conduire et diriger la machine en marche avant comme en marche arrière. Il peut relever ou abaisser la flèche supérieure ou inférieure, ou encore faire pivoter la flèche vers la gauche ou vers la droite. La flèche pivote sur 400 degrés, de manière non-continue, vers la gauche et la droite par rapport à sa position repliée. Cette machine est également équipée d'un poste de commande au sol prioritaire sur le poste de commande de la plate-forme. Les commandes au sol permettent d'actionner le relevage de la flèche ainsi que le pivotement, et ne doivent être utilisées qu'en cas d'urgence pour abaisser la plate-forme au sol si l'opérateur à bord de la plate-forme est dans l'incapacité de le faire lui-même. Les commandes au sol doivent également être utilisées lors de l'inspection avant mise en route.

4.2 CARACTÉRISTIQUES ET LIMITES DE FONCTIONNEMENT

Capacités

La flèche peut être relevée au-dessus de l'horizontale, avec ou sans charge dans la plate-forme, si :

1. La machine se trouve sur une surface uniforme, ferme et plane.
2. La charge correspond aux valeurs nominales spécifiées par le fabricant.
3. Tous les systèmes de la machine fonctionnent correctement.
4. La pression des pneus est correcte.
5. L'équipement d'origine de la machine telle que livrée par JLG n'est pas modifié.

Stabilité

La stabilité de la machine est basée sur deux (2) conditions, appelées stabilité VERS L'AVANT et stabilité VERS L'ARRIÈRE. La position la moins stable de la machine VERS L'AVANT est illustrée sur la (Voir Figure 4-1.) et la position la moins stable de la machine VERS L'ARRIÈRE est illustrée sur la (Voir Figure 4-2.)



SECTION 4 - FONCTIONNEMENT DE LA MACHINE

AVERTISSEMENT

POUR ÉVITER TOUT RISQUE DE BASCULEMENT VERS L'AVANT OU VERS L'ARRIÈRE, NE PAS SURCHARGER LA MACHINE, NI LA FAIRE FONCTIONNER SUR UNE SURFACE INCLINÉE.

4.3 FONCTIONNEMENT DU MOTEUR

Alimentation/Arrêt d'urgence

Cet interrupteur rouge en forme de champignon, quand il est sorti (marche), fournit la tension de la batterie à toutes les fonctions de la machine. Cet interrupteur doit être enfoncé (position d'arrêt) lors de la recharge des batteries ou lorsque la machine est garée pour la nuit.

Dans les 2 secondes suivant l'activation de l'interrupteur, la machine effectue un contrôle diagnostic des différents circuits électriques et, si aucun problème n'est détecté, l'alarme de la plate-forme retentit une fois. Pendant ce temps, les témoins du panneau des témoins clignotent également une fois pour s'assurer que les ampoules fonctionnent.

Sélecteur Plate-forme/Sol

Le sélecteur Plate-forme/Sol alimente les commandes au sol ou de la plate-forme en courant, selon la position sélectionnée. Pour pouvoir mettre les commandes sous tension, l'interrupteur ALIMENTATION/ARRÊT D'URGENCE doit également être tiré (activé).

SECTION 4 - FONCTIONNEMENT DE LA MACHINE

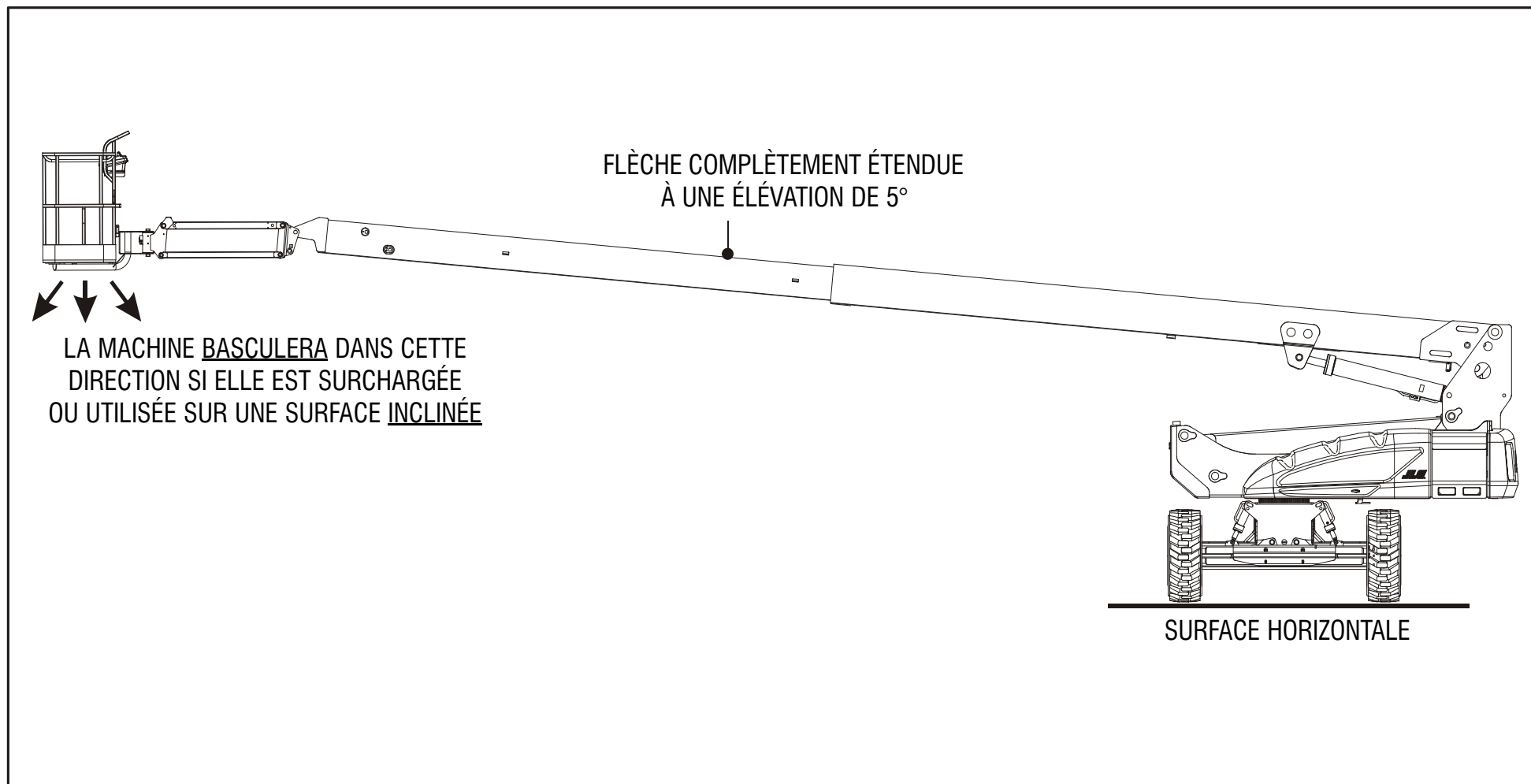


Figure 4-1. Position la moins stable vers l'avant

SECTION 4 - FONCTIONNEMENT DE LA MACHINE

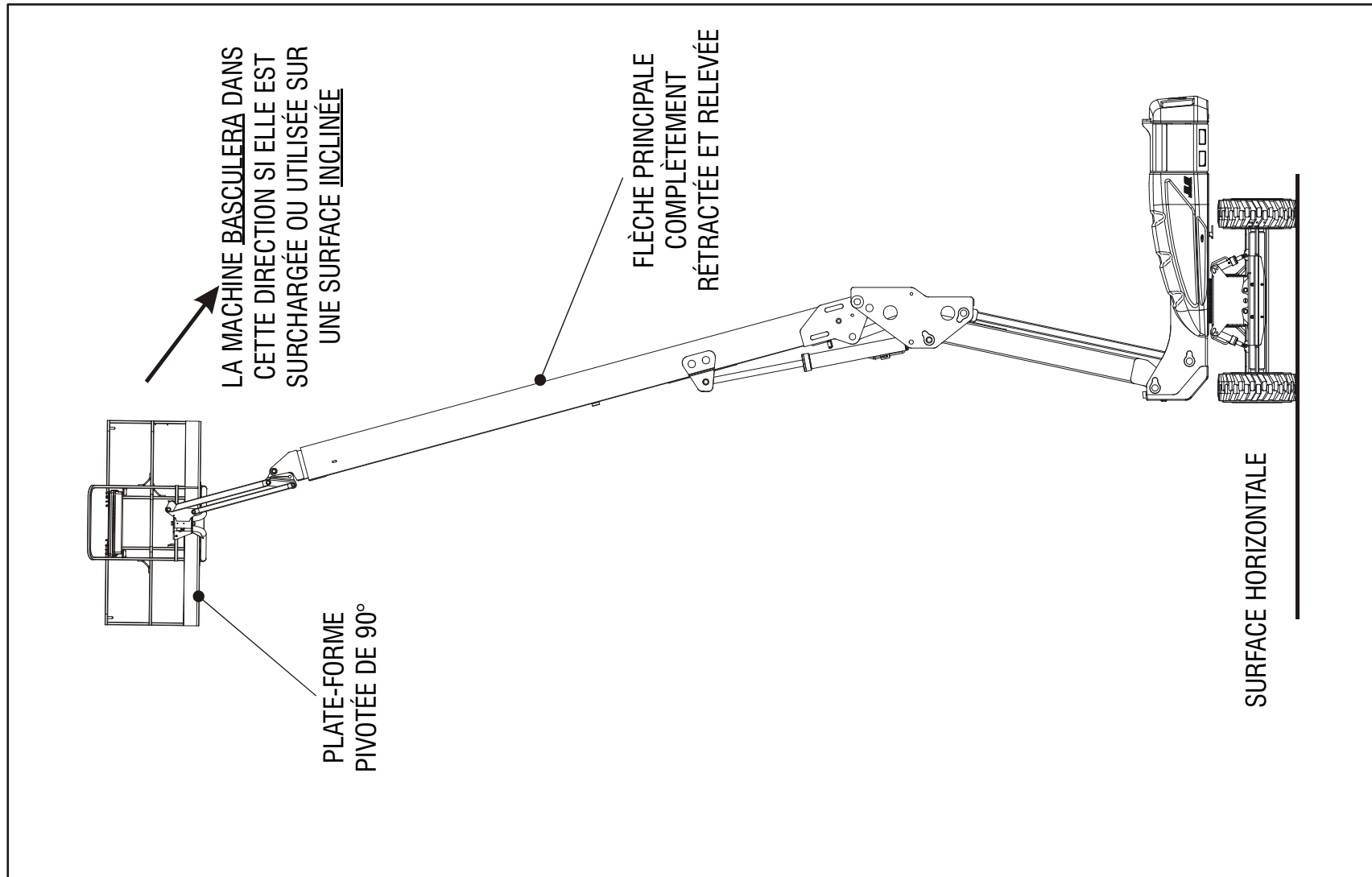


Figure 4-2. Position la moins stable vers l'arrière



SECTION 4 - FONCTIONNEMENT DE LA MACHINE

4.4 DÉPLACEMENT (TRANSLATION)

NOTE : Lorsque la flèche supérieure est relevée d'environ 11 degrés au-dessus de l'horizontale, la commande d'entraînement passe automatiquement en vitesse lente.

CONSTATER

SI LA MACHINE EST CONDUITE À UNE VITESSE TRÈS LENTE OU EST CALÉE LORS DE LA MONTÉE D'UNE PENTE DE 20 % OU PLUS, LA COMMANDE DE TRANSLATION EST DÉACTIVÉE. RETIRER LE PIED DE L'INTERRUPTEUR À PÉDALE ET ENFONCER DE NOUVEAU CE DERNIER POUR RÉINITIALISER LE SYSTÈME.

AVERTISSEMENT

NE CONDUIRE AVEC LA FLÈCHE AU-DESSUS DE L'HORIZONTALE QUE LORSQUE LA MACHINE SE TROUVE SUR UNE SURFACE UNIFORME, FERME ET PLANE.

POUR ÉVITER TOUTE PERTE DE CONTRÔLE OU TOUT RISQUE DE RENVERSEMENT, NE PAS CONDUIRE LA MACHINE SUR DES PENTES SUPÉRIEURES À L'INCLINAISON ADMISSIBLE SPÉCIFIÉE SUR LA PLAQUE DE NUMÉRO DE SÉRIE.

NE PAS CONDUIRE SUR DES DÉVERS DE PLUS DE 5 DEGRÉS.

TOUJOURS FAIRE PREUVE D'UNE EXTRÊME PRUDENCE EN MARCHÉ ARRIÈRE ET EN CONDUISANT AVEC LA PLATE-FORME RELEVÉE.

AVANT DE CONDUIRE LA MACHINE, S'ASSURER QUE LA FLÈCHE EST BIEN PLACÉE AU-DESSUS DE L'ESSIEU DE TRANSMISSION ARRIÈRE. SI LA FLÈCHE EST AU-DESSUS DES ROUES AVANT, LES COMMANDES DE TRANSLATION ET DE DIRECTION SONT INVERSÉES.

Translation en marche avant et en marche arrière

1. Depuis les commandes de la plate-forme, tirer l'interrupteur d'arrêt d'urgence et activer l'interrupteur à pédale.
2. Placer le manipulateur de translation sur MARCHÉ AVANT ou MARCHÉ ARRIÈRE, selon l'action souhaitée.

SECTION 4 - FONCTIONNEMENT DE LA MACHINE

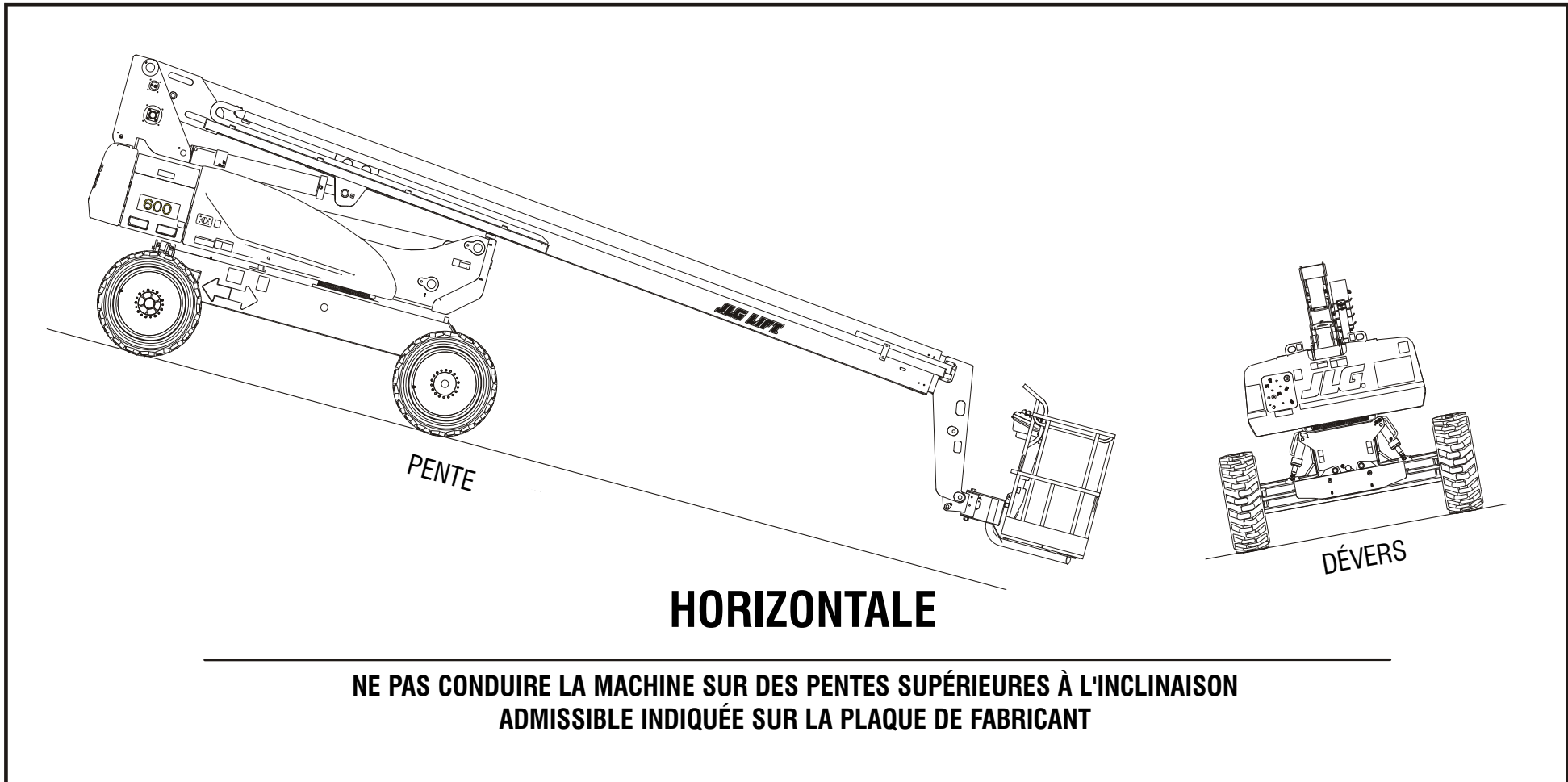


Figure 4-3. Pente et dévers



SECTION 4 - FONCTIONNEMENT DE LA MACHINE

4.5 DIRECTION

Placer l'interrupteur à bascule du manipulateur de translation/direction à DROITE pour tourner à droite, ou à GAUCHE pour tourner à gauche.

4.6 PLATE-FORME

Réglage de la mise à niveau de la plate-forme

! AVERTISSEMENT

UTILISER UNIQUEMENT LA FONCTION DE MISE À NIVEAU PRIORITAIRE DE LA PLATE-FORME POUR PROCÉDER À UNE LÉGÈRE MISE À NIVEAU DE LA PLATE-FORME. UN USAGE INAPPROPRIÉ PEUT CAUSER LE DÉPORT OU LA CHUTE DE LA CHARGE/DÉS OCCUPANTS. LE NON-RESPECT DE CETTE CONSIGNE PEUT PROVOQUER DES BLESSURES GRAVES, VOIRE MORTELLES.

Pour mettre la plate-forme à niveau vers le haut ou vers le bas, placer l'interrupteur de commande de mise à niveau de la plate-forme vers le haut ou vers le bas et l'y maintenir jusqu'à ce que la plate-forme soit à niveau.

Rotation de la plate-forme

Pour faire pivoter la plate-forme vers la gauche ou vers la droite, sélectionner une direction avec l'interrupteur de commande de rotation de la plate-forme et l'y maintenir jusqu'à ce que la position souhaitée soit atteinte.

4.7 FLÈCHE

! AVERTISSEMENT

NE PAS FAIRE PIVOTER NI RELEVER LA FLÈCHE AU-DESSUS DE L'HORIZONTALE LORSQUE LA MACHINE N'EST PAS DE NIVEAU.

NE PAS COMPTER SUR L'ALARME DE BASCULEMENT POUR INDICHER LE NIVEAU DU CHÂSSIS.

POUR ÉVITER TOUT RENVERSEMENT, ABAISSER LA PLATE-FORME AU SOL. PUIS CONDUIRE LA MACHINE SUR UNE SURFACE PLANE AVANT DE RELEVER LA FLÈCHE.

POUR ÉVITER TOUT RISQUE DE BLESSURES GRAVES, NE PAS FAIRE FONCTIONNER LA MACHINE SI UN DES LEVIERS DE COMMANDE OU INTERRUPTEURS À BASCULE CONTRÔLANT LES MOUVEMENTS DE LA PLATE-FORME NE REVIENT PAS EN POSITION D'ARRÊT OU NEUTRE LORSQU'IL EST RELÂCHÉ.

SI LA PLATE-FORME NE S'ARRÊTE PAS LORSQU'UN INTERRUPTEUR OU UN LEVIER DE COMMANDE EST RELÂCHÉ, RETIRER LE PIED DE L'INTERRUPTEUR À PÉDALE OU UTILISER L'INTERRUPTEUR D'ARRÊT D'URGENCE POUR ARRÊTER LA MACHINE.



SECTION 4 - FONCTIONNEMENT DE LA MACHINE

Pivotement de la flèche

Pour faire pivoter la flèche, placer l'interrupteur de commande de PIVOTEMENT à DROITE ou à GAUCHE selon la direction souhaitée.

CONSTATER

LORS DU PIVOTEMENT DE LA FLÈCHE, S'ASSURER QU'IL Y A SUFFISAMMENT D'ESPACE ENTRE LA FLÈCHE ET LES MURS ET ÉQUIPEMENTS ENVIRONNANTS.

Relevage et abaissement de la flèche supérieure

Pour relever ou abaisser la flèche supérieure, placer l'interrupteur de commande de montée/descente de la flèche supérieure vers le HAUT ou vers le BAS.

4.8 GÉNÉRATEUR (EN OPTION)

Mode de fonctionnement automatique

Le générateur fonctionne en mode automatique quand :

1. Interrupteur d'arrêt d'urgence des commandes au sol tiré (activé), **et** :
2. Commande d'activation du générateur de la console des commandes de la plate-forme en position de marche ou d'activation.

Lorsque les conditions ci-dessus s'appliquent, le contrôleur du générateur surveille l'état des batteries, se met automati-

quement en marche quand la tension de la batterie diminue du fait d'une décharge et s'éteint une fois que les batteries sont complètement chargées.

Mode de fonctionnement batteries uniquement

La machine fonctionne en mode batteries uniquement quand :

1. Interrupteur d'arrêt d'urgence des commandes au sol tiré, **et** :
2. Interrupteur de la console des commandes de la plate-forme en position d'arrêt ou désactivé.

Les batteries peuvent être utilisées jusqu'à ce qu'elles soient complètement déchargées.

Mode de fonctionnement (de charge) manuel

Le générateur fonctionne en mode manuel quand :

1. Interrupteur d'arrêt d'urgence des commandes au sol tiré, **et** :
2. Interrupteur de la console des commandes de la plate-forme en position de marche ou d'activation **et** :
3. Bouton-poussoir de charge manuelle activé.

L'activation du bouton de charge manuelle démarre le moteur et commence le cycle de charge, même si le niveau de charge des batteries est supérieur au niveau de démarrage automatique.



SECTION 4 - FONCTIONNEMENT DE LA MACHINE

4.9 BOUTON DE VITESSE DES COMMANDES

Ce bouton affecte la vitesse de toutes les commandes de la flèche et du mécanisme de rotation de la plate-forme. Lorsque le bouton est dans la position la plus à gauche, la machine est conduite en vitesse d'approche.

4.10 TEST DE BLOCAGE DE L'ESSIEU OSCILLANT (LE CAS ÉCHÉANT)

CONSTATER

LE TEST DU SYSTÈME DE BLOCAGE DOIT ÊTRE EFFECTUÉ TOUS LES TROIS MOIS, DÈS QU' UN COMPOSANT SYSTÈME EST REMPLACÉ OU LORSQUE L' ON SOUPÇONNE UNE DÉFAILLANCE DU SYSTÈME.

Voir Section 6.4, Test de blocage de l'essieu oscillant (le cas échéant) pour la procédure.

4.11 EXTINCTION ET STATIONNEMENT DE LA MACHINE

NOTE : Lorsque la machine est garée pour la nuit, les batteries doivent être chargées selon les spécifications pour préparer la machine au prochain jour de travail.

NOTE : Les machines électriques sont équipées d'une bande statique pour neutraliser l'électricité statique générée. Cette bande se trouve à l'arrière, sous le châssis de la machine.

Pour éteindre et garer la machine, suivre les procédures suivantes :

1. Conduire la machine dans une zone bien protégée.
2. S'assurer que la flèche est abaissée au-dessus de l'essieu de transmission arrière.
3. Enfoncer le bouton d'arrêt d'urgence au niveau des commandes de la plate-forme.
4. Enfoncer le bouton d'arrêt d'urgence au niveau des commandes au sol. Placer le sélecteur Plate-forme/Sol en position centrale d'ARRÊT.
5. Si nécessaire, couvrir les commandes de la plate-forme pour protéger les panneaux d'instructions, les autocollants d'avertissement et les commandes d'environnements hostiles.



SECTION 4 - FONCTIONNEMENT DE LA MACHINE

4.12 LEVAGE ET ARRIMAGE

Levage

1. Pour obtenir le poids brut de véhicule, consulter la plaque de numéro de série de la machine, contacter JLG Industries ou peser chaque unité.
2. Placer la flèche en position d'arrimage.
3. Retirer tous les éléments non fixés de la machine.
4. Régler la fixation de manière précise de sorte que la machine ne soit pas endommagée et reste horizontale.

Arrimage

CONSTATER

LORS DU TRANSPORT DE LA MACHINE, LA FLÈCHE DOIT ÊTRE ENTièrement ABAISSÉE DANS SON SUPPORT.

1. Placer la flèche en position d'arrimage.
2. Retirer tous les éléments non fixés de la machine.
3. Fixer le châssis et la plate-forme à l'aide de sangles ou de chaînes d'une résistance adéquate.

SECTION 4 - FONCTIONNEMENT DE LA MACHINE

IMPORTANT

INSTRUCTIONS DE LEVAGE

1. Consulter le manuel d'utilisation et de sécurité pour connaître le poids brut approximatif de la machine dans sa conception d'origine.
2. Placer la flèche en position d'arrimage en verrouillant la plate-forme tournante.
3. Retirer tous les éléments non fixés de la machine.
4. Régler la fixation de manière précise de sorte que la machine ne soit pas endommagée et reste horizontale.

INSTRUCTIONS D'ARRIMAGE

1. Placer la flèche en position d'arrimage en verrouillant la plate-forme tournante.
2. Retirer tous les éléments non fixés de la machine.
3. Fixer le châssis et la plate-forme à l'aide de sangles ou de chaînes d'une résistance adéquate.

Consulter le manuel d'utilisation et de sécurité pour plus d'informations.

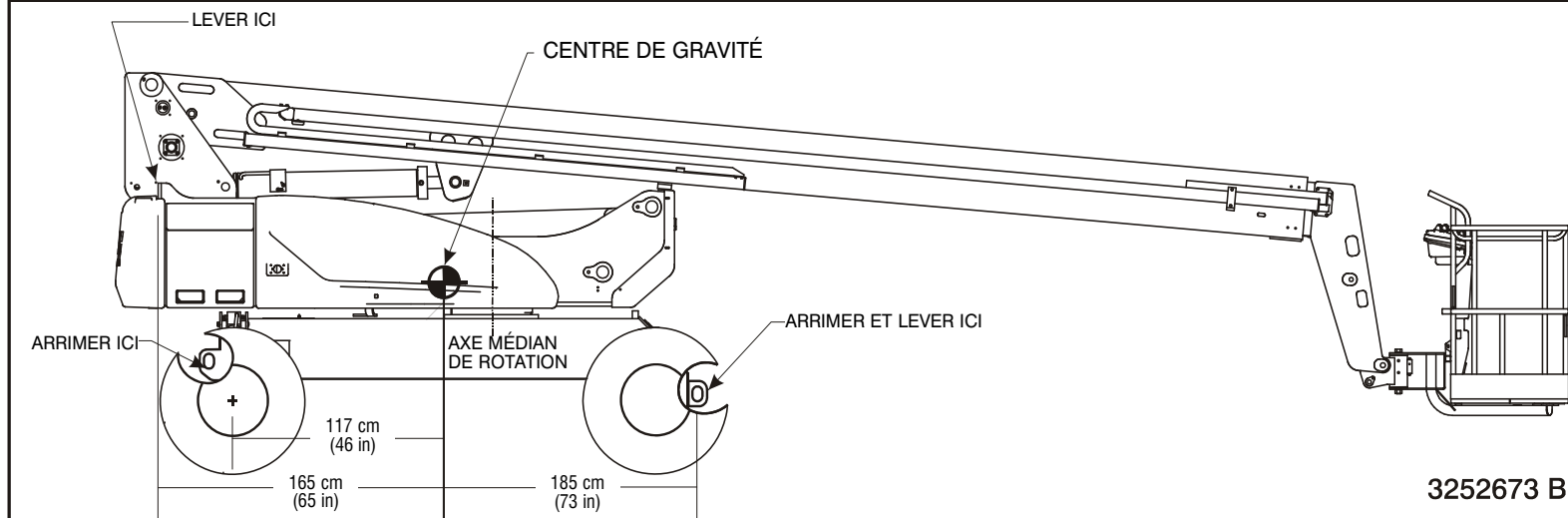


Figure 4-4. Tableau de levage et d'arrimage

SECTION 4 - FONCTIONNEMENT DE LA MACHINE

4.13 INSTRUCTIONS DE REMORQUAGE

⚠ AVERTISSEMENT

LA MACHINE N'EST PAS ÉQUIPÉE DE FREINS DE REMORQUAGE. LE VÉHICULE DE REMORQUAGE DOIT ÊTRE CAPABLE DE GARDER CONSTamment LA MAÎTRISE DE LA MACHINE. LE REMORQUAGE EST INTERDIT SUR AUTOROUTE.

⚠ AVERTISSEMENT

ÉLOIGNER TOUTES LES PARTIES DU CORPS DES COMPOSANTS EN MOUVEMENT.

LE NON-RESPECT DE CES INSTRUCTIONS PEUT PROVOQUER DES BLESSURES GRAVES, VOIRE MORTELLES.

⚠ ATTENTION

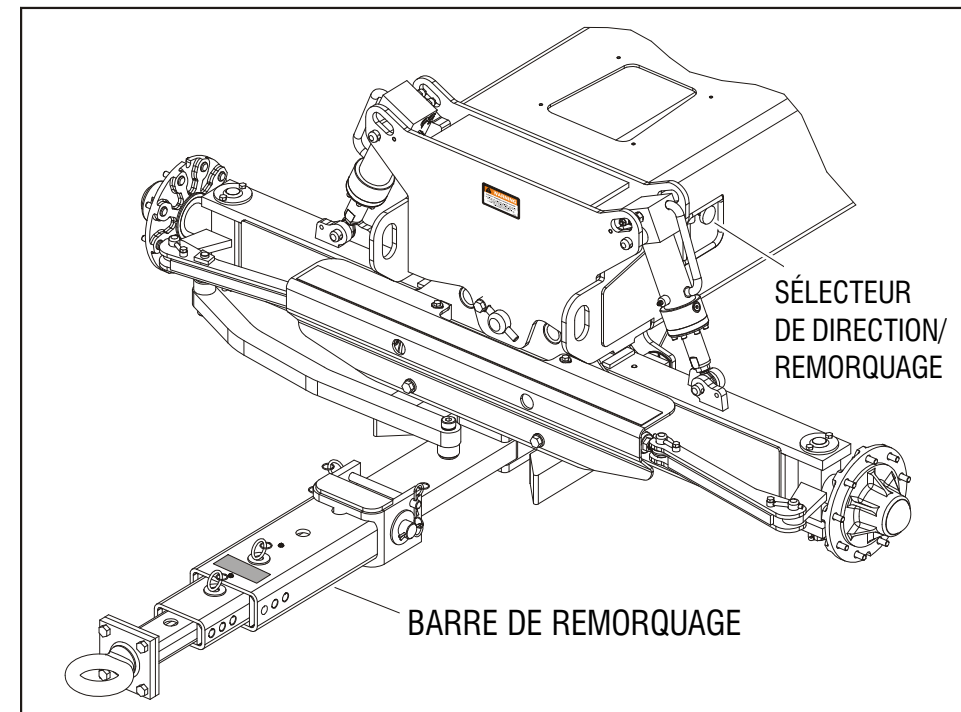
VITESSE DE REMORQUAGE MAXIMALE : 8 KM/H (5 MPH) POUR UNE DISTANCE DE 8 KM (5 MILES).

INCLINAISON DE REMORQUAGE MAXIMALE : 25 %

Les instructions suivantes concernent le remorquage au moyen de la barre de remorquage en option.

1. Verrouiller la plate-forme tournante en position de déplacement avec la flèche complètement abaissée et rétractée.

2. Abaisser la barre de remorquage en position de remorquage et la connecter au véhicule de remorquage.
3. Désengager les moyeux de transmission.
4. Positionner le sélecteur de direction/remorquage en position remorquage (sortie).



5. Pour ramener la machine au mode de propulsion automatique, suivre les étapes ci-dessus dans l'ordre inverse.

SECTION 4 - FONCTIONNEMENT DE LA MACHINE

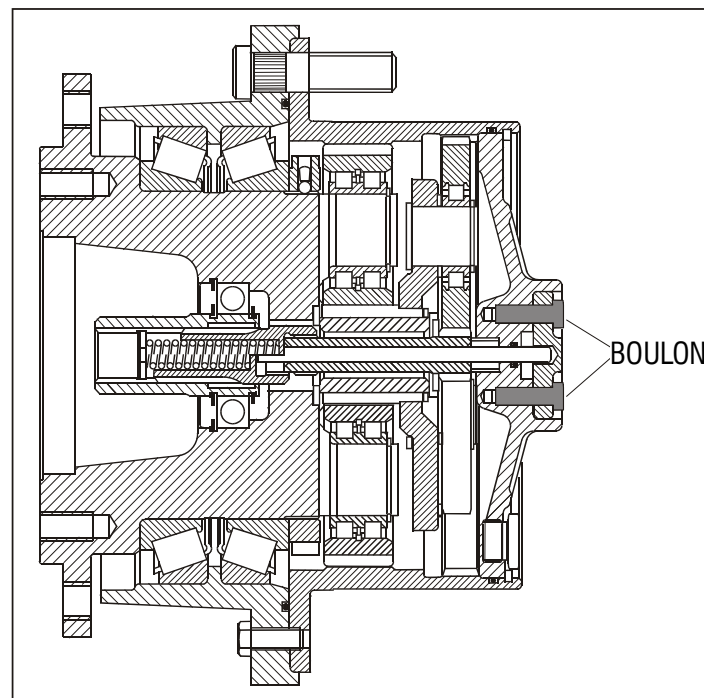
4.14 MOYEU DE TRANSMISSION

Désengagement pour le remorquage

! ATTENTION

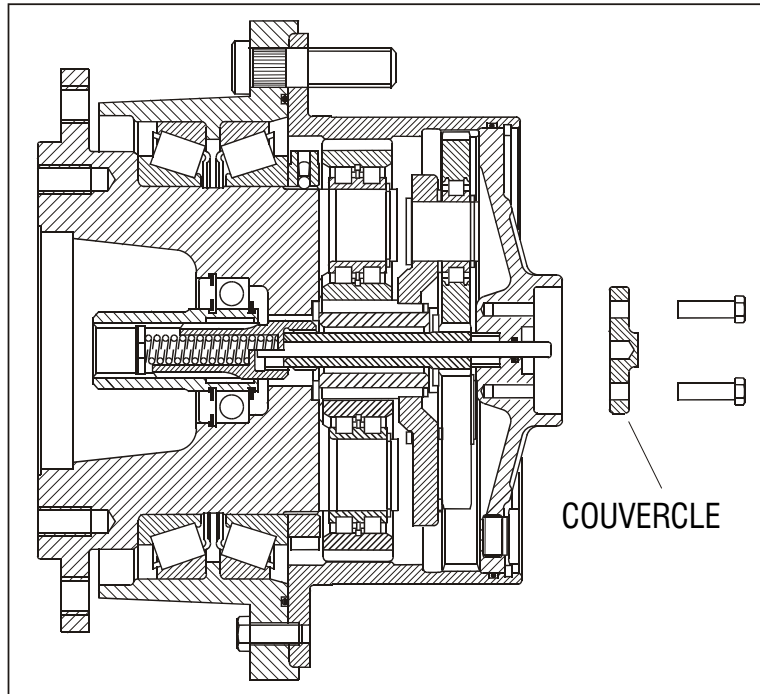
S'ASSURER QUE LE MÉCANISME DE DÉCONNEXION N'EST ACTIONNÉ QUE LORSQUE LA MACHINE EST IMMOBILISÉE.

1. Retirer les deux boulons à tête hexagonale du couvercle.

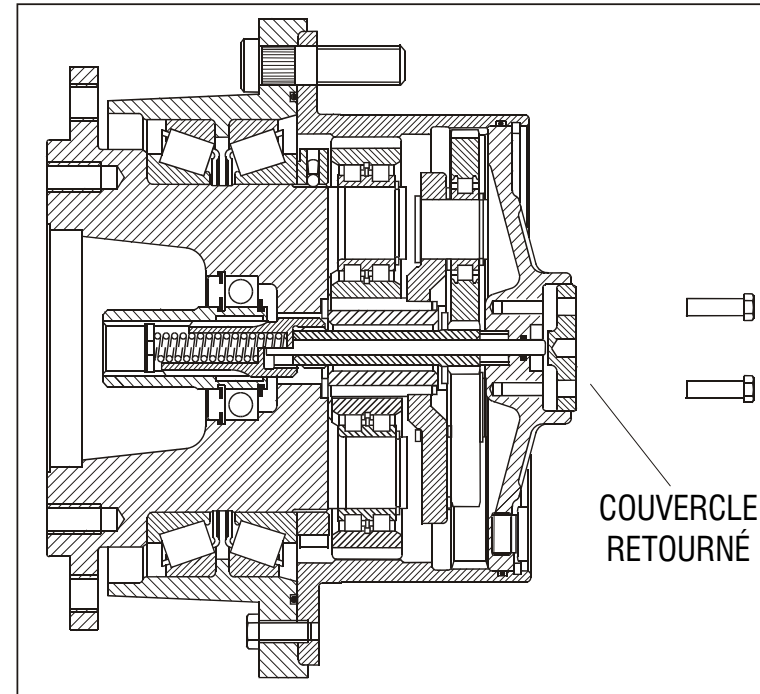


2. Retirer le couvercle.

SECTION 4 - FONCTIONNEMENT DE LA MACHINE



3. Faire pivoter le couvercle afin de voir le diamètre intérieur



4. Poser les boulons et serrer à 8,8 Nm (6.3 lb-ft) jusqu'à ce qu'ils soient au ras du couvercle.
5. La machine est prête à être remorquée.

⚠ AVERTISSEMENT

AVANT QUE LA MACHINE NE SOIT DÉTACHÉE DU VÉHICULE DE REMORQUAGE, LE MOYEU DE TRANSMISSION DOIT ÊTRE RÉENGAGÉ OU DES MESURES APPROPRIÉES DOIVENT ÊTRE PRISES AFIN D'IMMOBILISER LA MACHINE.



SECTION 4 - FONCTIONNEMENT DE LA MACHINE

Engagement une fois le remorquage terminé

AVERTISSEMENT

LE COUVERCLE EST SOUMIS À UNE FORCE DE RESSORT

1. Retirer uniformément les deux boulons à tête hexagonale fixant le couvercle puis retirer le couvercle.
2. Tourner le couvercle de 180 degrés puis le fixer à l'aide de deux boulons à tête hexagonale.
3. Serrer les boulons à tête hexagonale à 8,8 Nm (6.3 lb-ft).
4. La commande à engrenages doit à présent être réengagée et la machine peut être déconnectée du véhicule de remorquage.

SECTION 4 - FONCTIONNEMENT DE LA MACHINE

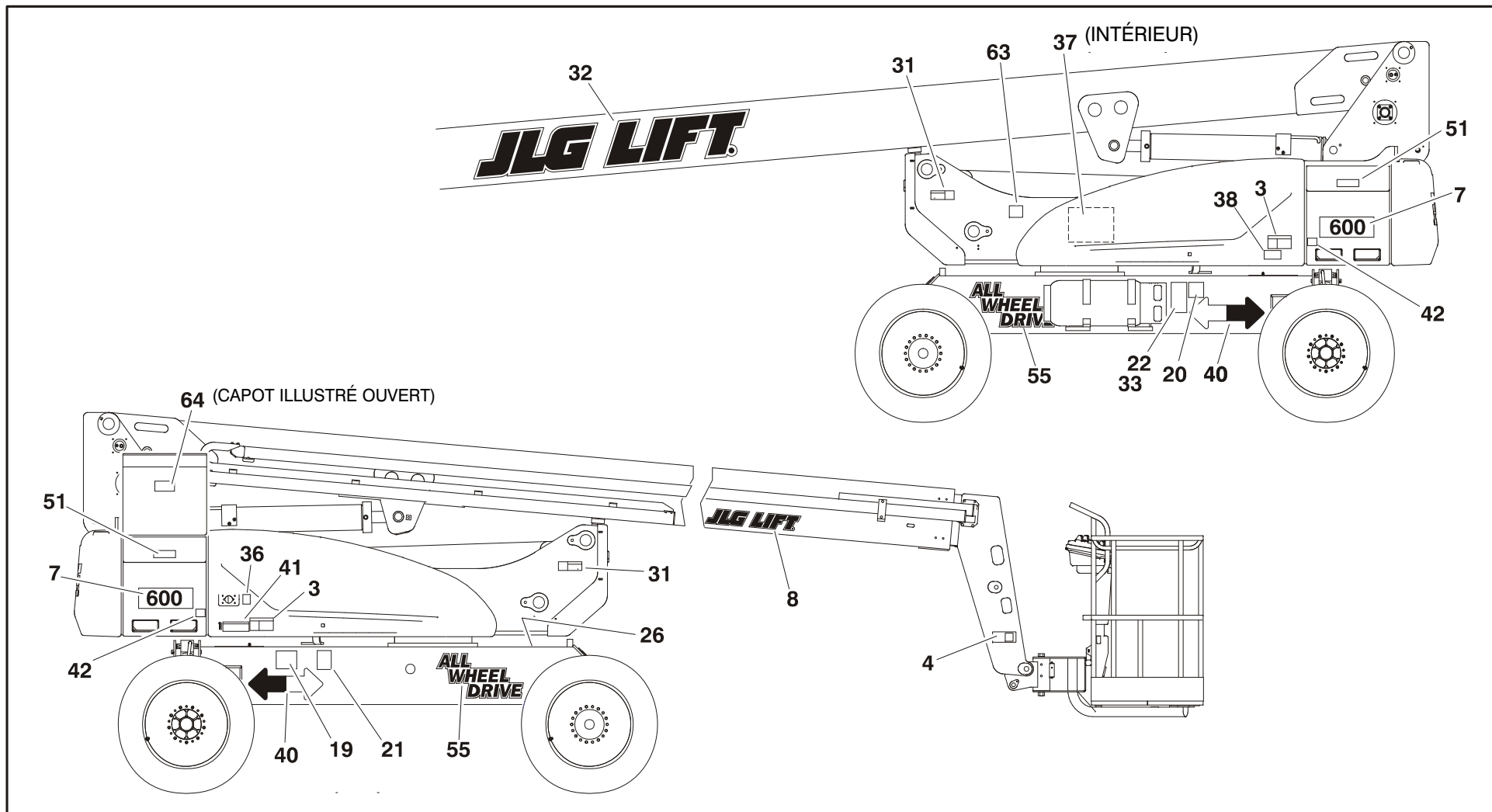


Figure 4-5. Pose des autocollants - Fiche 1 de 4

SECTION 4 - FONCTIONNEMENT DE LA MACHINE

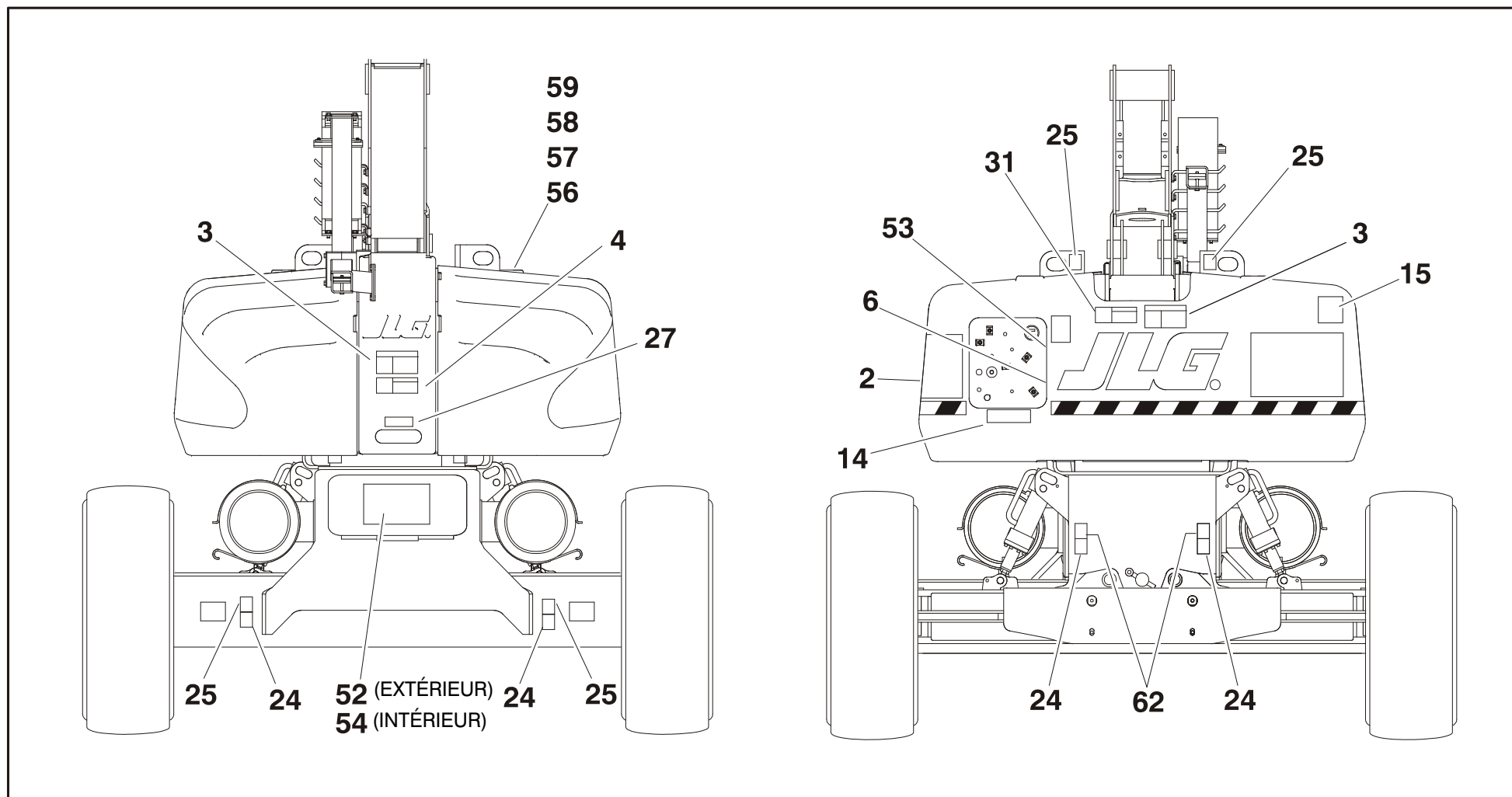


Figure 4-6. Pose des autocollants - Fiche 2 de 4

SECTION 4 - FONCTIONNEMENT DE LA MACHINE

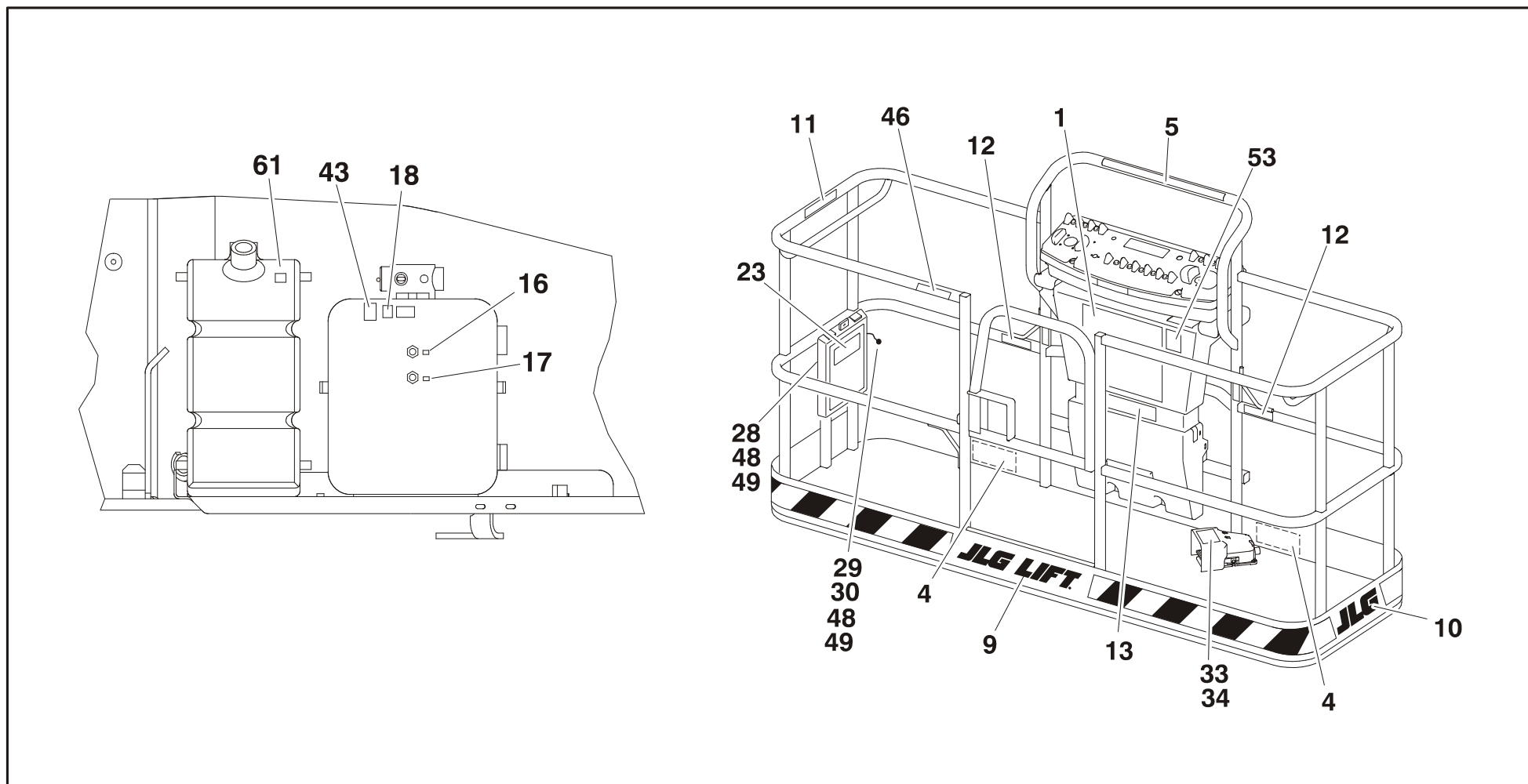


Figure 4-7. Pose des autocollants - Fiche 3 de 4

SECTION 4 - FONCTIONNEMENT DE LA MACHINE

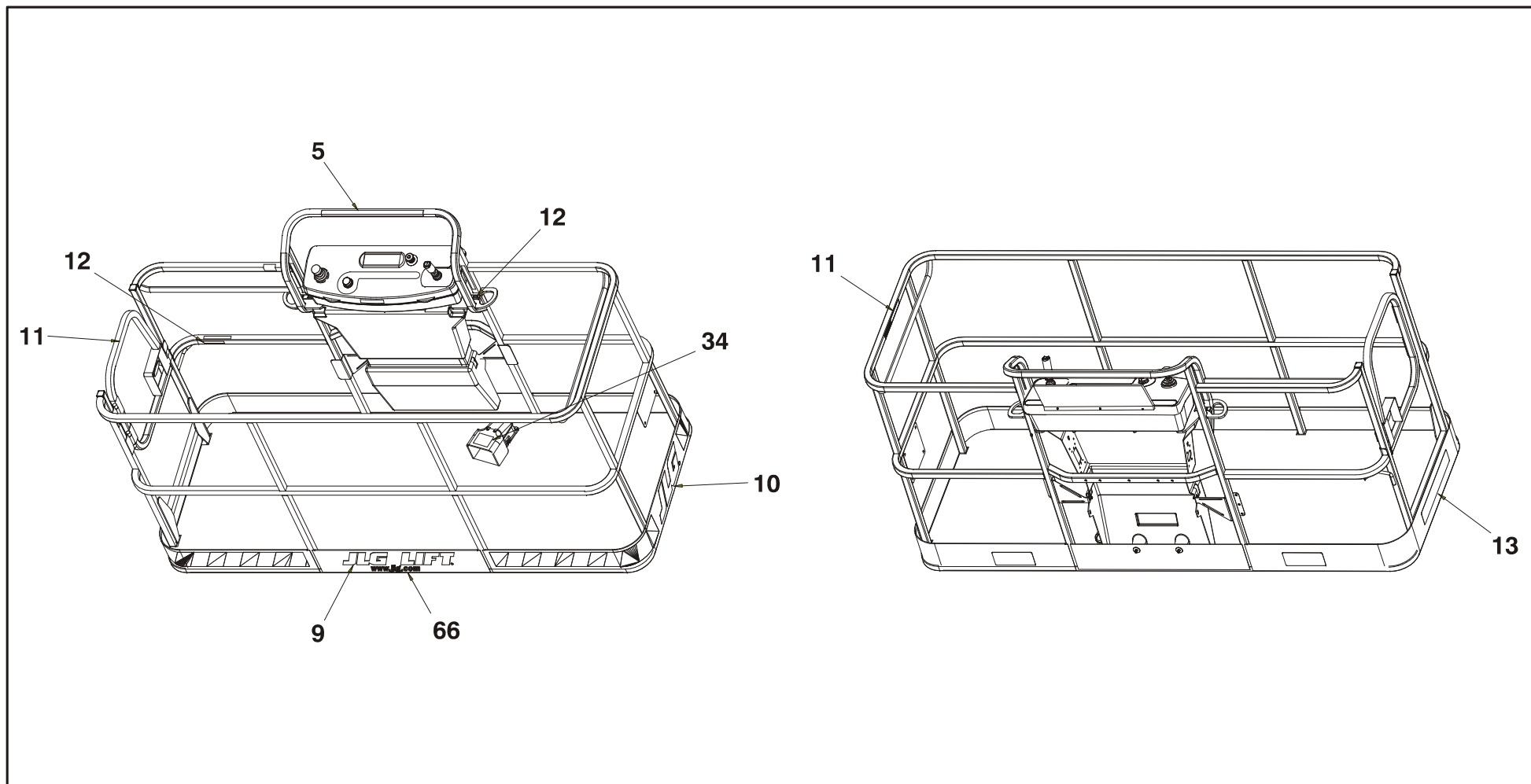


Figure 4-8. Pose des autocollants - Fiche 4 de 4



SECTION 4 - FONCTIONNEMENT DE LA MACHINE

Élément	ANSI 0270129-10	CE/Australie 0275062-4	Japon 0270146-10	Coréen/ang 0270148-11	Ang/espagnol 0270150-11	Ang/français 0270152-12	Chinois/ang 0270154-11	Port/esp 0270156-11
1	1703797	1705921	1703926	1703927	1703923	1703924	1703925	1703928
2	1704575	1705822	1704667	1704668	--	--	--	--
3	1703805	--	1703938	1703939	1703935	1703936	1703937	1703940
4	1703804	1701518	1703950	1703951	1703947	1703948	1703949	1703952
5	1704661	--	--	--	1704661	1704661	--	--
6	1707035	--	--	--	1707035	1707035	--	--
7	--	--	--	--	--	--	--	--
8	--	--	--	--	--	--	--	--
9	--	--	--	--	--	--	--	--
10	--	--	--	--	--	--	--	--
11	1702868	--	--	--	1704001	1704000	--	1704002
12	1704277	1704277	1704277	1704277	1704277	1704277	1704277	1704277
13	1701645	1705978	1701645	1707058	1707056	1707055	1707060	1707134
14	1707013	1705978	1707013	1707042	1707049	1707047	1707044	1707133
15	3251813	1705084	--	--	3251813	3251813	--	3251813
16	1701502	1701502	1701502	1701502	1701502	1701502	1701502	1701502
17	1701503	1701503	1701503	1701503	1701503	1701503	1701503	1701503
18	1701504	1701504	1701504	1701504	1701504	1701504	1701504	1701504



SECTION 4 - FONCTIONNEMENT DE LA MACHINE

Élément	ANSI 0270129-10	CE/Australie 0275062-4	Japon 0270146-10	Coréen/ang 0270148-11	Ang/espagnol 0270150-11	Ang/français 0270152-12	Chinois/ang 0270154-11	Port/esp 0270156-11
19	--	--	--	--	1704007	1704006	--	1704008
20	1702631	1702631	1702631	1702631	1702631	1702631	1702631	1702631
21	--	--	--	--	--	--	--	--
22	1706948	3252523	1706948	1706948	1706948	1706948	1706948	1706948
23	1701509	1701509	1701509	1701509	1701509	1701509	1701509	1701509
24	1702300	1702300	1702300	1702300	1702300	1702300	1702300	1702300
25	1701500	1701500	1701500	1701500	1701500	1701500	1701500	1701500
26	1701529	1701529	1701529	1701529	1701529	1701529	1701529	1701529
27	--	--	--	--	--	--	--	--
28	--	--	--	--	--	--	--	--
29	--	--	--	--	--	--	--	--
30	--	--	--	--	--	--	--	--
31	1703953	1701518	1703944	1703945	1703941	1703942	1703943	1703946
32	--	--	--	--	--	--	--	--
33	--	--	--	--	--	--	--	--
34	--	1705828	1703980	1703981	1703983	1703984	1703982	1703985
35	1704708	1704708	1704708	1704708	1704708	--	1704708	1704708
36	1701644	1701644	1701644	1701644	1701644	1701644	1701644	1701644
37	1704705	1704705	1704705	1704705	1704705	1704705	1704705	1704705
38	1702901	1706392	1704119	1704120	1704117	1704116	1704121	1704118



SECTION 4 - FONCTIONNEMENT DE LA MACHINE

Élément	ANSI 0270129-10	CE/Australie 0275062-4	Japon 0270146-10	Coréen/ang 0270148-11	Ang/espagnol 0270150-11	Ang/français 0270152-12	Chinois/ang 0270154-11	Port/esp 0270156-11
39	--	--	--	--	--	1705514	--	--
40	1701501	1701501	1701501	1701501	1701501	1701501	1701501	1701501
41	1704248	1706378	1704331	1704332	1704328	1704329	1704333	1704330
42	1702155	--	1702155	1702155	1702155	1702155	1702155	1702155
43	1704412	--	1704412	1704412	1704412	1704412	1704412	1704412
44	--	--	--	--	--	--	--	--
45	--	--	--	--	--	--	--	--
46	--	--	--	--	--	--	--	--
47	--	--	--	--	--	--	--	--
48	--	--	--	--	--	--	--	--
49	--	--	--	--	--	--	--	--
50	--	--	--	--	--	--	--	--
51	1703813	1705670	1704342	1704343	1704339	1704340	1704344	1704341
52	3252673	1706377	3252738	3252739	3252740	3252743	3252741	3252742
53	--	--	--	--	--	--	--	--
54	1704254	--	1704254	1704254	1704254	1704254	1704254	1704254
55	--	--	--	--	--	--	--	--
56	--	--	--	--	--	--	--	--
57	--	--	--	--	--	--	--	--
58	--	--	--	--	--	--	--	--



SECTION 4 - FONCTIONNEMENT DE LA MACHINE

Élément	ANSI 0270129-10	CE/Australie 0275062-4	Japon 0270146-10	Coréen/ang 0270148-11	Ang/espagnol 0270150-11	Ang/français 0270152-12	Chinois/ang 0270154-11	Port/esp 0270156-11
59	--	--	--	--	--	--	--	--
60	--	--	--	--	1703929	1703930	1703931	1703934
61	--	--	--	--	--	--	--	--
62	1701499	1701499	1701499	1701499	1701499	1701499	1701499	1701499
63	1702391	1701517	1701517	1701517	1701517	1701517	1701517	1701517
64	1704728	1704728	1704671	1704670	1704732	1704733	1704371	1704618
65	1704723	1704723	1704723	1704723	1704723	1704723	1704723	1704723
66	1704885	1704885	1704885	1704885	1704885	1704885	1704885	1704885



SECTION 4 - FONCTIONNEMENT DE LA MACHINE



<hr/> <hr/> <hr/> <hr/> <hr/> <hr/> <hr/> <hr/> <hr/> <hr/> <hr/> <hr/> <hr/> <hr/> <hr/> <hr/> <hr/> <hr/> <hr/> <hr/> <hr/> <hr/> <hr/>	<hr/> <hr/> <hr/> <hr/> <hr/> <hr/> <hr/> <hr/> <hr/> <hr/> <hr/> <hr/> <hr/> <hr/> <hr/> <hr/> <hr/> <hr/> <hr/> <hr/> <hr/> <hr/> <hr/>
---	---



SECTION 5 - PROCÉDURES D'URGENCE

SECTION 5. PROCÉDURES D'URGENCE

5.1 GÉNÉRALITÉS

Cette section explique les procédures à suivre en cas d'urgence durant le fonctionnement de la machine.

5.2 RAPPORT D'INCIDENT

JLG Industries, Inc. doit immédiatement être averti de tout incident impliquant un produit JLG. Même si aucun dommage corporel ou matériel n'est apparent, contacter l'usine par téléphone et lui fournir tous les détails nécessaires.

Aux USA :

Téléphone de JLG : 877-JLG-SAFE (554-7233)
(8h00 à 16h45, heure de l'Est)

En dehors des USA :

240-420-2661

Adresse e-mail :

ProductSafety@JLG.com

Tout incident impliquant un produit de JLG Industries n'ayant pas été signalé au fabricant dans un délai de 48 heures peut entraîner l'annulation de la garantie sur la machine concernée.

CONSTATER

APRÈS UN ACCIDENT, INSPECTER SOIGNEUSEMENT LA MACHINE ET TESTER TOUTES LES FONCTIONS EN COMMENÇANT À PARTIR DES COMMANDES AU SOL, PUIS DEPUIS LES COMMANDES DE LA PLATE-FORME. NE PAS RELEVER LA PLATE-FORME À PLUS DE 3 M (10 FT) À MOINS D' ÊTRE SÛR QUE TOUS LES DOMMAGES ONT ÉTÉ RÉPARÉS ET QUE TOUTES LES COMMANDES FONCTIONNENT CORRECTEMENT.

5.3 EN CAS D'URGENCE

Opérateur perdant totalement le contrôle de la machine

SI L'OPÉRATEUR DE LA PLATE-FORME EST COINCÉ, BLOQUÉ OU DANS L'INCAPACITÉ DE FAIRE FONCTIONNER OU DE CONTRÔLER LA MACHINE :

1. D'autres personnes doivent faire fonctionner la machine depuis les commandes au sol uniquement selon le besoin.
2. Les autres personnes se trouvant à bord de la plate-forme peuvent utiliser les commandes de la plate-forme. NE PAS CONTINUER À UTILISER LA MACHINE SI LES COMMANDES NE FONCTIONNENT PAS CORRECTEMENT.

SECTION 5 - PROCÉDURES D'URGENCE

3. Les grues, chariots à fourche ou autres équipements peuvent servir à libérer les occupants de la plate-forme et stabiliser le mouvement de la machine.

Plate-forme ou flèche prise dans des structures en hauteur

Si la plate-forme ou la flèche est coincée ou accrochée dans des structures ou équipements en hauteur, libérer les occupants de la plate-forme avant de dégager la machine.

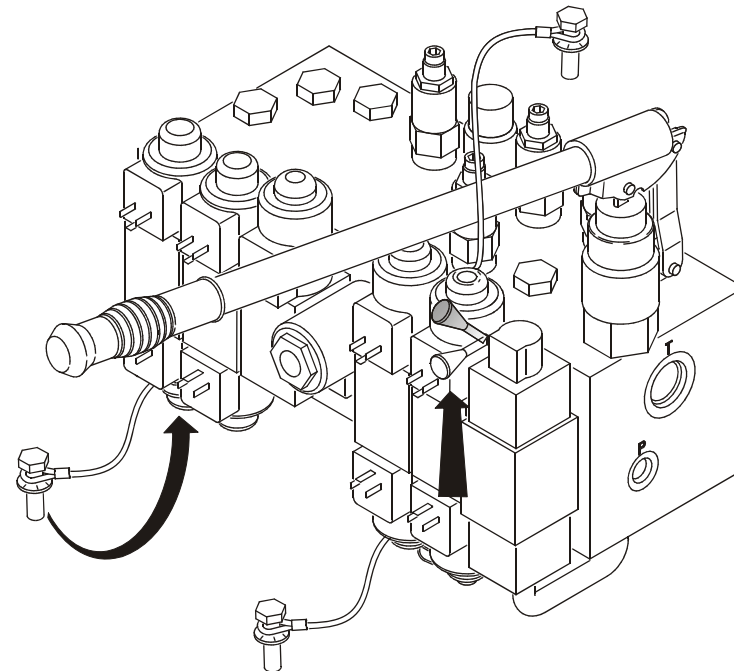
5.4 REMORQUAGE D'URGENCE

Il est interdit de remorquer cette machine sans l'équipement approprié. Il est toutefois possible de la déplacer. Se reporter à la section 4 pour des procédures spécifiques.

5.5 SYSTÈME DE DESCENTE MANUELLE

Le système de descente manuelle sert à abaisser la flèche à l'aide de la gravité en cas de panne d'alimentation générale. Pour actionner ce système, procéder comme suit :

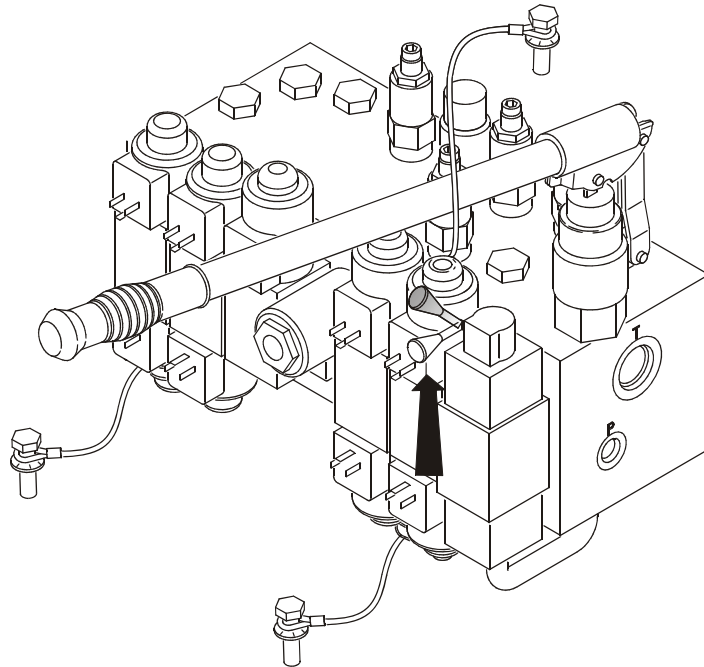
RÉTRACTION ET ABAISSEMENT DE LA FLÈCHE



1. Installer la prise cylindrique à l'endroit indiqué puis lever le levier de commande de la soupape.
2. Fixer la poignée sur la pompe à main puis pomper jusqu'à ce que la plate-forme soit dans la position souhaitée.
3. Abaisser le levier de commande une fois l'opération effectuée. Retirer la poignée de la pompe à main puis la prise cylindrique de la soupape.

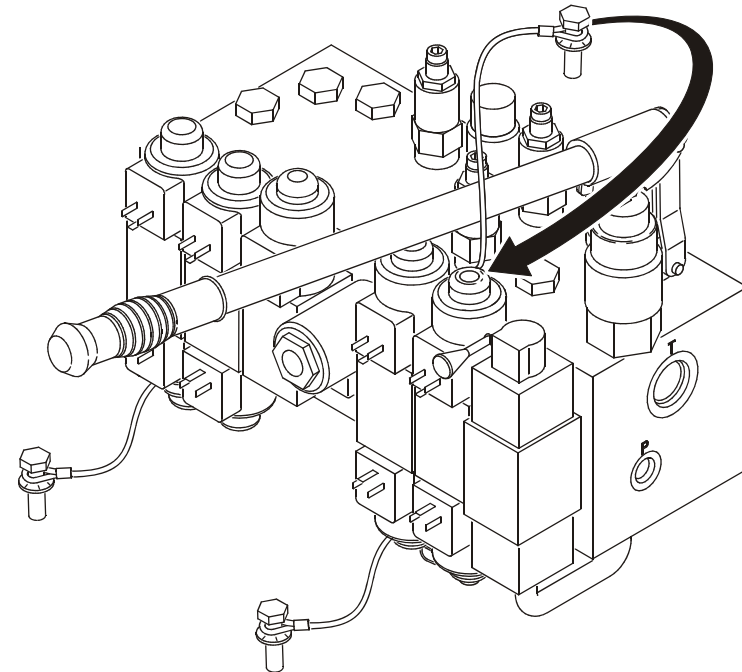
SECTION 5 - PROCÉDURES D'URGENCE

ABAISSSEMENT DE LA FLÈCHE



1. Lever le levier de commande de la soupape.
2. Fixer la poignée sur la pompe à main puis pomper jusqu'à ce que la plate-forme soit dans la position souhaitée.
3. Abaisser le levier de commande une fois l'opération effectuée. Retirer la poignée de la pompe à main.

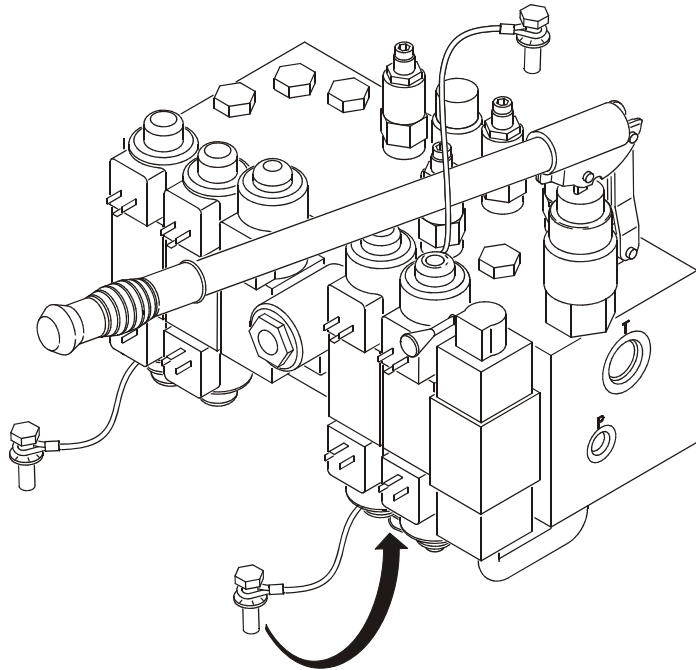
PIVOTEMENT VERS LA DROITE



1. Installer la prise cylindrique à l'endroit indiqué.
2. Fixer la poignée sur la pompe à main puis pomper jusqu'à ce que la plate-forme soit dans la position souhaitée.
3. Retirer la poignée de la pompe à main.

SECTION 5 - PROCÉDURES D'URGENCE

PIVOTEMENT VERS LA GAUCHE

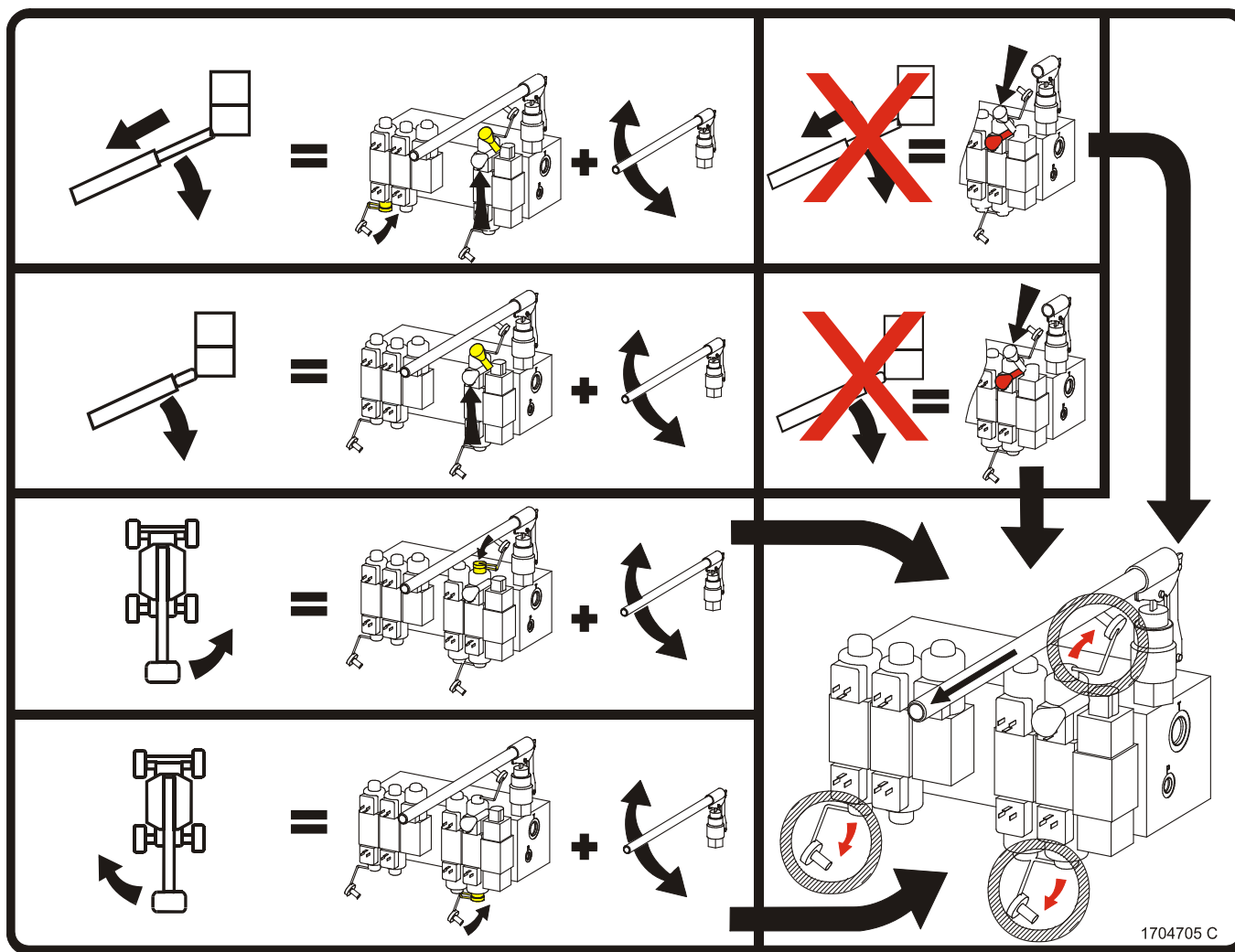


1. Installer la prise cylindrique à l'endroit indiqué.
2. Fixer la poignée sur la pompe à main puis pomper jusqu'à ce que la plate-forme soit dans la position souhaitée.
3. Retirer la poignée de la pompe à main.

⚠ ATTENTION

RETIRER TOUTES LES PRISES CYLINDRIQUES AVANT LA REMISE EN SERVICE.

SECTION 5 - PROCÉDURES D'URGENCE



1704705 C

Figure 5-1. Autocollant de descente manuelle



SECTION 5 - PROCÉDURES D'URGENCE



<hr/> <hr/> <hr/> <hr/> <hr/> <hr/> <hr/> <hr/> <hr/> <hr/> <hr/> <hr/> <hr/> <hr/> <hr/> <hr/> <hr/> <hr/> <hr/> <hr/> <hr/> <hr/> <hr/> <hr/>	<hr/> <hr/> <hr/> <hr/> <hr/> <hr/> <hr/> <hr/> <hr/> <hr/> <hr/> <hr/> <hr/> <hr/> <hr/> <hr/> <hr/> <hr/> <hr/> <hr/> <hr/> <hr/> <hr/> <hr/>
---	---



SECTION 6 - CARACTÉRISTIQUES GÉNÉRALES ET MAINTENANCE POUR L'OPÉRATEUR

SECTION 6. CARACTÉRISTIQUES GÉNÉRALES ET MAINTENANCE POUR L'OPÉRATEUR

6.1 INTRODUCTION

Cette section du manuel fournit les informations supplémentaires nécessaires à l'opérateur pour pouvoir utiliser et maintenir correctement cette machine.

La partie maintenance de cette section est prévue pour aider l'opérateur de la machine à effectuer seulement les tâches quotidiennes de maintenance ; elle ne remplace pas le Programme de maintenance préventive et d'inspection inclus dans le manuel d'entretien et de maintenance.

Autres publications disponibles :

Manuel d'entretien et de maintenance - ANSI, CSA.....	3121117
Manuel d'entretien et de maintenance - CE	3121813
Manuel des pièces illustrées - ANSI, CSA.....	3121118
Manuel des pièces illustrées - CE.....	3121814

6.2 CARACTÉRISTIQUES DE FONCTIONNEMENT

Tableau 6-1. Caractéristiques de fonctionnement

Charge mobile maximum (capacité) Sans condition :	230 kg (500 lb)
Déclivité maximum (inclinaison admissible) avec la flèche rétractée et dans une position proche de l'horizontale. Flèche de tourelle complètement abaissée.	30 %
Déclivité maximum (dévers) avec la flèche rétractée et dans une position proche de l'horizontale. Flèche de tourelle complètement abaissée.	5°
Réglage de l'alarme de basculement (voir la section 3) ANSI, CSA CE E/M600 et E/M600J CE E/M 600JP	5° 4° 3°
Hauteur maximale de la plate-forme (verticale) :	18,29 m (60 ft)
Portée maximale de la plate-forme (horizontale) E600 E600J	13,11 m (43 ft) 13,11 m (42 ft 9 in)
Largeur de la machine 2 R.M. 4 R.M.	2,42 m (7 ft 11 7/16 in) 2,42 m (7 ft 11 3/8 in)



SECTION 6 - CARACTÉRISTIQUES GÉNÉRALES ET MAINTENANCE POUR L'OPÉRATEUR

Tableau 6-1. Caractéristiques de fonctionnement

Longueur de la machine	
E/M600	9,43 m (30 ft 11 5/16 in)
E/M600J	9,37 m (30 ft 8 15/16 in)
E/M600JP	10,15 m (33 ft 3 3/4 in)
Rayon de braquage (vers l'extérieur)	4,65 m (15 ft 3 in)
Rayon de braquage (vers l'intérieur)	1,23 m (4 ft)
Charge maximale des pneus :	3500 kg (7700 lb)
Pression maximale au sol	
E600J/M600J	3,7 kg/cm ² (52 psi)
E600JP/M600JP	3,6 kg/cm ² (51 psi)
Vitesse de déplacement maximale :	1,3 m/s (3.0 mph)
Tension du circuit électrique	48 volts
Pression maximum du circuit hydraulique	221 bar (3200 psi)
Vitesse maximale du vent	12,5 m/s (28 mph)
Force manuelle maximale	400 N
Poids brut de la machine (plate-forme vide)	
E600J/M600J	7393 kg (16,300 lb)
E600JP/M600JP	7620 kg (16,800 lb)

Contenances

Tableau 6-2. Contenances

Réservoir de carburant du générateur (Modèles M seulement)	49,2 l (13 gal)
Réservoir hydraulique	
Avant le N/S 51941	57 l (15 gal)
Du N/S 51941 à aujourd'hui	60,2 l (15.9 gal)
	46,9 l (12.4 gal) au repère "plein"
Moyeu de transmission	1,5 l (0.4 gal)

Pneus

Tableau 6-3. Pneus

Taille	Type	Pression
36/14 LL-22.5	à air	4,0 bar (55 psi)
36/14 LL-22.5	rempli de mousse	S/O



SECTION 6 - CARACTÉRISTIQUES GÉNÉRALES ET MAINTENANCE POUR L'OPÉRATEUR

Huile hydraulique

Tableau 6-4. Huile hydraulique

Plage de température de fonctionnement du circuit hydraulique	Viscosité S.A.E.
-18 à +83 °C (+0 à +180 °F)	10W
-18 à +99 °C (+0 à +210 °F)	10W-20, 10W30
+10 à +99 °C (+50 à +210 °F)	20W-20

NOTE : Les huiles hydrauliques doivent présenter des qualités anti-usure au moins égales à la classification de service API GL-3, et une stabilité chimique suffisante pour l'entretien du circuit hydraulique mobile.

Outre les recommandations de JLG, il est déconseillé de mélanger des huiles de marques ou de types différents. Les additifs requis qu'elles contiennent, ainsi que leur viscosité peuvent en effet être différents. Pour utiliser une autre huile hydraulique que Mobil DTE 11M, contacter JLG Industries afin d'obtenir des recommandations adéquates.

Tableau 6-5. Caract. de Mobil DTE 11M

Viscosité ISO	#15
Gravité, API	31,9
Point de fluidité max.	-40 °C (-40 °F)
Point d'éclair min.	166 °C (330 °F)
Viscosité	
à 40 °C	15 cSt
à 100 °C	4,1 cSt
à 100 °F	80 SUS
à 210 °F	43 SUS
cP à -30 °F	3.200
Indice de viscosité	140

SECTION 6 - CARACTÉRISTIQUES GÉNÉRALES ET MAINTENANCE POUR L'OPÉRATEUR

Poids des composants principaux

Tableau 6-6. Poids des composants

Composant	Kilogrammes	Pounds
Châssis (nu)	626	1381
Plate-forme tournante (nue)	950	2093
Flèche (E/M 600)	2025	4464
Flèche (E/M 600J)	2025	4464
Pneu et roue	102,5	226
Commande de pivotement	32	70
Roulement de pivotement	45,4	100
Console de la plate-forme	11	25
Plate-forme d'accès latéral - 30x72 (nue)	80	175
Plate-forme d'accès latéral - 30x48 (nue)	66	144
Contrepoids	1161	2560

Emplacement du numéro de série

Une plaque de numéro de série est apposée au côté droit du châssis. Si la plaque de numéro de série est endommagée ou manquante, le numéro de série de la machine est estampillé sur le côté gauche du châssis, en haut.

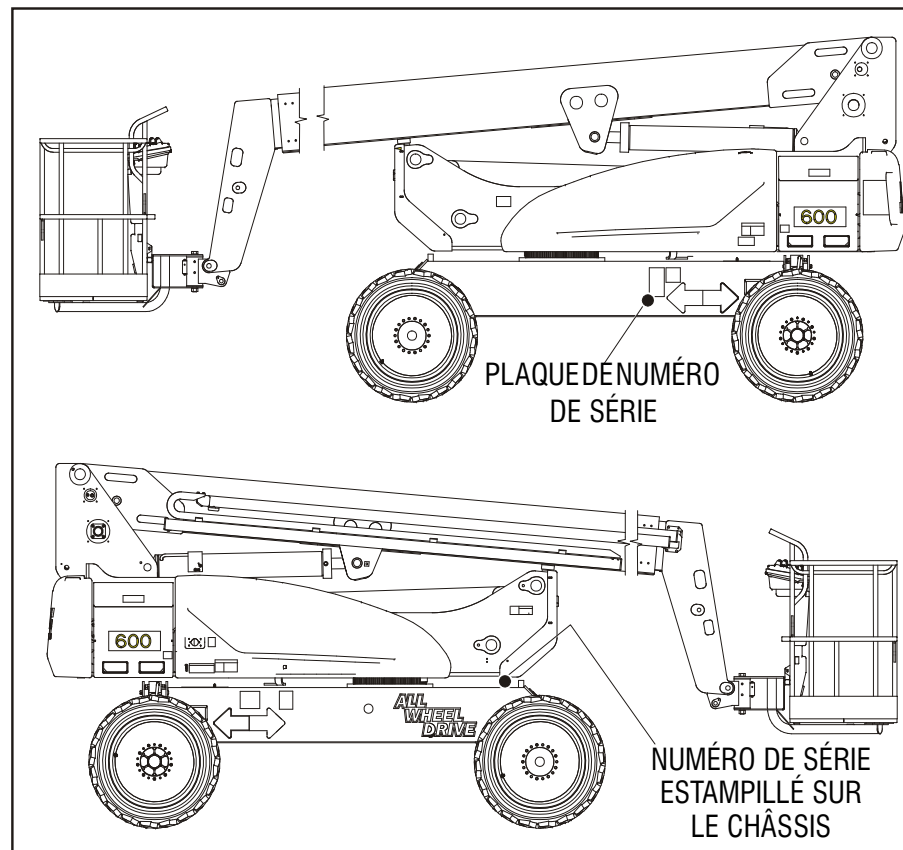


Figure 6-1. Emplacement du numéro de série

SECTION 6 - CARACTÉRISTIQUES GÉNÉRALES ET MAINTENANCE POUR L'OPÉRATEUR

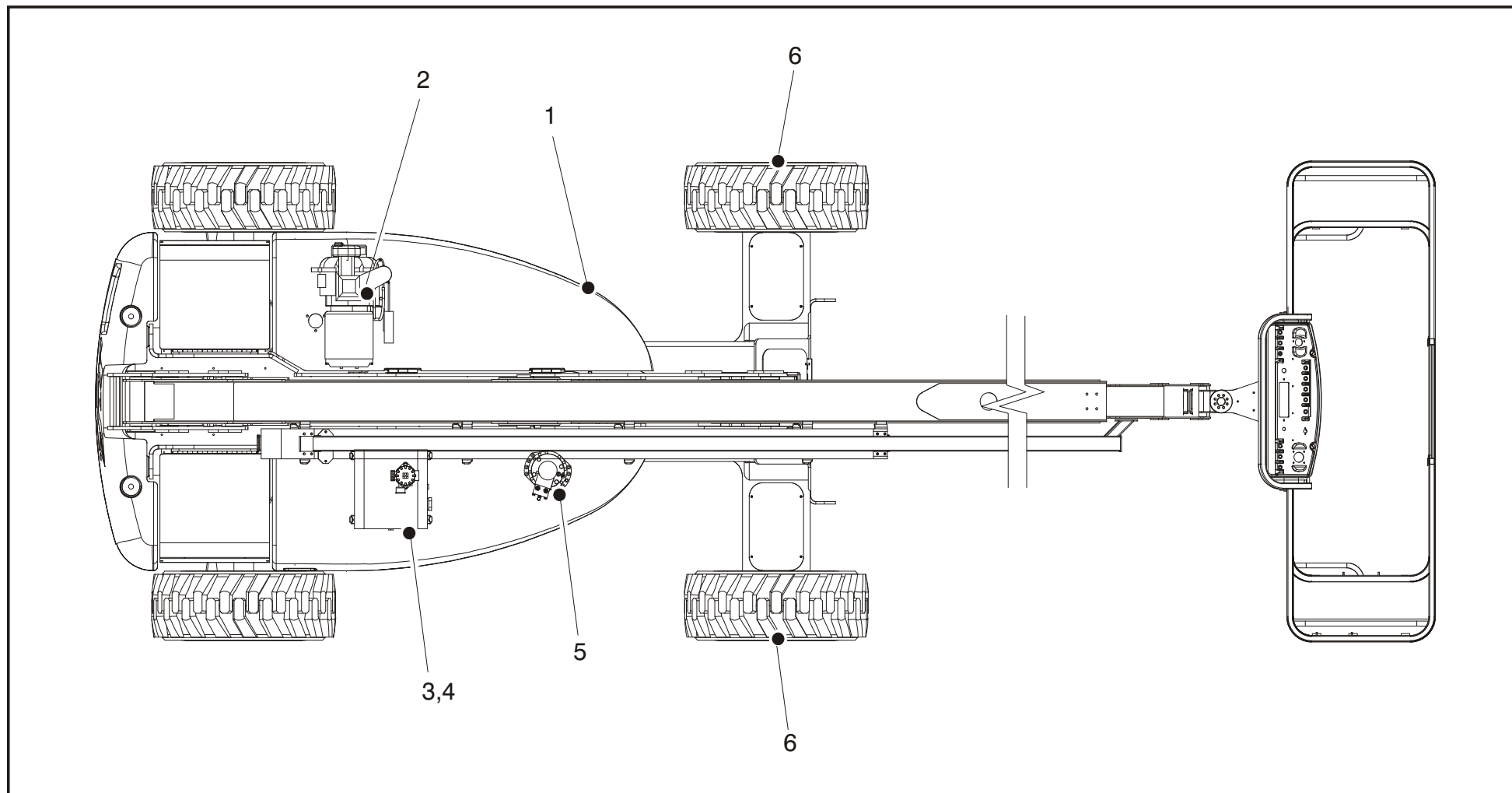


Figure 6-2. Schéma de lubrification et de maintenance pour l'opérateur

SECTION 6 - CARACTÉRISTIQUES GÉNÉRALES ET MAINTENANCE POUR L'OPÉRATEUR

6.3 MAINTENANCE POUR L'OPÉRATEUR

NOTE : Les numéros suivants correspondent à ceux de la Figure 6-2., Schéma de lubrification et de maintenance pour l'opérateur.

Tableau 6-7. Spécifications de lubrification.

LÉGENDE	SPÉCIFICATIONS
GU	Graisse universelle ayant un point d'égouttement minimum de 177 °C (350 °F). Résistance à l'eau et adhésivité excellentes et du type pour pression extrême (charge Timken OK d'au moins 40 lb).
GPEE	Graisse à pression extrême pour engrenages (huile) conforme à la classification de service API GL-5 ou la spécification MIL-L-2105.
HH	Huile hydraulique. Mobil DTE-11M
EO*	Lubrifiant pour engrenages ouverts - Composé pour engrenages ouverts Tribol Molub-Alloy 936. (N° réf. JLG 3020027)
GR*	Graisse pour roulements (n° réf. JLG 3020029) Mobilith SHA 460.
LL	Lubrifiant synthétique à base de lithium, graisse Gredag 741. (N° réf. JLG 3020022)
HM	Huile moteur (carter-moteur). Essence - Classification API SF/SG, MIL-L-2104. Diesel - Classification API CC/CD, MIL-L-2104B/MIL-L-2104C.

*De la GU peut être substituée pour ces lubrifiants, si nécessaire, mais les intervalles d'entretien seront réduits.

CONSTATER

LES INTERVALLES DE LUBRIFICATION RECOMMANDÉS SUPPOSENT UNE UTILISATION DE LA MACHINE DANS DES CONDITIONS NORMALES. POUR LES MACHINES UTILISÉES DANS DES OPÉRATIONS MULTI-TÂCHES ET/OU SOUMISES À DES ENVIRONNEMENTS OU CONDITIONS HOSTILES, AUGMENTER LES FRÉQUENCES DE LUBRIFICATION EN CONSÉQUENCE.

NOTE : Il est recommandé et préférable de remplacer tous les filtres en même temps.

1. Roulement de pivotement - Roulement à billes interne



Point(s) de lubrification - 1 graisseur

Contenance - S/B

Lubrifiant - GU

Intervalle - Tous les 3 mois ou 150 heures de fonctionnement

SECTION 6 - CARACTÉRISTIQUES GÉNÉRALES ET MAINTENANCE POUR L'OPÉRATEUR

2. Moteur de générateur (le cas échéant)



Point(s) de lubrification - Bouchon de remplissage
Contenance - Consulter le manuel du moteur
Lubrifiant - HM
Intervalle - Vérifier quotidiennement. Vidanger en fonction
des instructions du manuel du moteur.

SECTION 6 - CARACTÉRISTIQUES GÉNÉRALES ET MAINTENANCE POUR L'OPÉRATEUR

3. Réservoir hydraulique



Point(s) de lubrification - Bouchon de remplissage

Contenance -

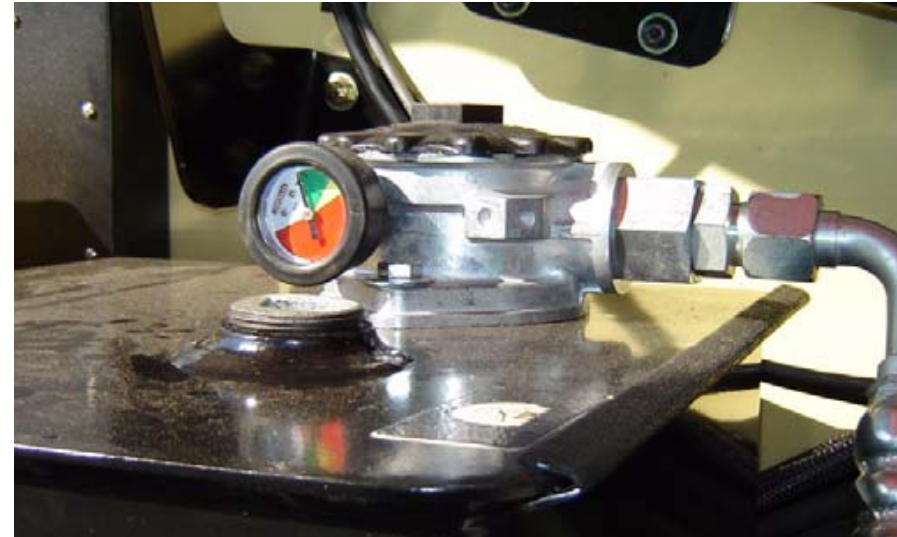
Avant le N/S 51941 - Réservoir : 56,7 l (15 gal)

Du N/S 51941 à aujourd'hui - Circuit : 56,7 l (15.9 gal)
46,9 l (12.4 gal) au repère "plein"

Lubrifiant - HH

Intervalle - Vérifier le niveau tous les jours, vidanger tous les 2 ans ou 1200 heures de fonctionnement.

4. Filtre hydraulique

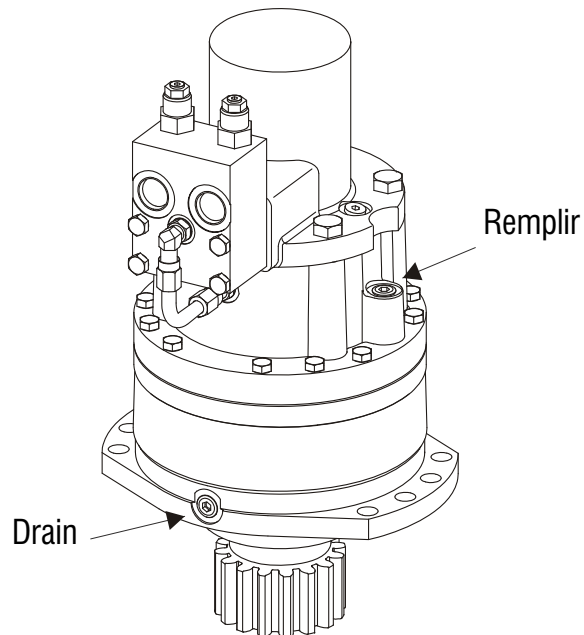


Intervalle - Vidanger après les 50 premières heures, puis tous les 6 mois ou 300 heures, ou comme indiqué par le témoin d'état.

Commentaires - Dans certaines conditions, il peut être nécessaire de remplacer le filtre plus fréquemment.

SECTION 6 - CARACTÉRISTIQUES GÉNÉRALES ET MAINTENANCE POUR L'OPÉRATEUR

5. Moyeu de transmission de pivotement du N/S 58845 à aujourd'hui



Point(s) de lubrification - Bouchon de niveau/remplissage

Contenance - 0.7L (24 oz)

Lubrifiant - GPEE

Intervalle - Vérifier le niveau tous les 3 mois ou 150 heures de fonctionnement ; vidanger tous les 2 ans ou 1200 heures de fonctionnement

6. Moyeu de transmission de roue



Point(s) de lubrification - Bouchon de niveau/remplissage

Contenance - 1,5 l (0.4 gal)

Lubrifiant - GPEE

Intervalle - Vérifier le niveau tous les 3 mois ou 150 heures de fonctionnement ; vidanger tous les 2 ans ou 1200 heures de fonctionnement



SECTION 6 - CARACTÉRISTIQUES GÉNÉRALES ET MAINTENANCE POUR L'OPÉRATEUR

6.4 TEST DE BLOCAGE DE L'ESSIEU OSCILLANT (LE CAS ÉCHÉANT)

CONSTATER

LE TEST DU SYSTÈME DE BLOCAGE DOIT ÊTRE EFFECTUÉ TOUS LES TROIS MOIS, DÈS QU' UN COMPOSANT SYSTÈME EST REMPLACÉ OU LORSQUE L' ON SOUPÇONNE UNE DÉFAILLANCE DU SYSTÈME.

NOTE : Avant de commencer à tester les vérins de blocage, s'assurer que la flèche est complètement rétractée, abaissée et centrée entre les roues motrices.

1. Placer une cale de 15,2 cm (6 in) de haut et une rampe d'ascension devant la roue avant gauche.
2. Depuis le poste de commande de la plate-forme, démarrer le moteur
3. Placer le levier de commande de Translation sur marche avant et conduire doucement la machine sur la rampe d'ascension jusqu'à ce que la roue avant gauche soit sur la cale.
4. Actionner doucement le levier de commande de Pivote-ment et placer la flèche au-dessus du côté droit de la machine.
5. Une fois la flèche placée au-dessus du côté droit de la machine, placer le levier de commande de Translation sur marche arrière et reculer la machine pour la descendre de la cale et de la rampe.
6. Demander à une autre personne de vérifier si la roue avant gauche ou arrière droite reste relevée au-dessus du sol.
7. Actionner doucement le levier de commande de Pivote-ment et replacer la flèche en position d'arrimage (centrée entre les roues motrices). Une fois la flèche centrée en position d'arrimage, les vérins de blocage doivent se relâcher et permettre à la roue de reposer sur le sol. Il se peut qu'il soit nécessaire d'actionner la commande de Translation pour relâcher les vérins.
8. Placer la cale de 15,2 cm (6 in) de haut et la rampe d'ascension devant la roue avant droite.
9. Placer le levier de commande de Translation sur marche avant et conduire doucement la machine sur la rampe d'ascension jusqu'à ce que la roue avant droite soit sur la cale.



SECTION 6 - CARACTÉRISTIQUES GÉNÉRALES ET MAINTENANCE POUR L'OPÉRATEUR

10. Une fois la flèche placée au-dessus du côté gauche de la machine, placer le levier de commande de Translation sur marche arrière et reculer la machine pour la descendre de la cale et de la rampe.
11. Demander à une autre personne de vérifier si la roue avant droite ou arrière gauche reste relevée au-dessus du sol.
12. Actionner doucement le levier de commande de Pivote-ment et replacer la flèche en position d'arrimage (centrée entre les roues motrices). Une fois la flèche centrée en position d'arrimage, les vérins de blocage doivent se relâcher et permettre à la roue de reposer sur le sol. Il se peut qu'il soit nécessaire d'actionner la commande de Translation pour relâcher les vérins.
13. Si les vérins de blocage ne fonctionnent pas correctement, demander à du personnel qualifié de réparer la panne avant de remettre la machine en service.

6.5 PNEUS ET ROUES

Gonflage des pneus

La pression des pneus à air doit être égale à la pression d'air indiquée sur le côté du produit JLG ou l'autocollant de la jante pour garantir un fonctionnement correct et sûr.

Pneus endommagés

Pour les pneus à air, JLG Industries, Inc. recommande de prendre immédiatement des mesures pour mettre le produit JLG hors service quand on découvre des coupures, accrocs ou déchirures qui exposent la carcasse du pneu sur le flanc ou la bande de roulement. Arranger le remplacement du pneu ou de son ensemble.

Pour les pneus remplis de polyuréthane cellulaire, JLG Industries, Inc. recommande de prendre immédiatement des mesures pour mettre le produit JLG hors service et d'arranger le remplacement du pneu ou de son ensemble quand l'une des situations suivantes est découverte.

- une coupure lisse et régulière dans les plis du pneu dépassant 7,5 cm (3 in) de longueur totale
- toute déchirure ou accrocc (aux bords irréguliers) dans les plis du pneu dépassant 2,5 cm (1 in), quel qu'en soit le sens
- toute perforation dépassant 2,5 cm (1 in) de diamètre



SECTION 6 - CARACTÉRISTIQUES GÉNÉRALES ET MAINTENANCE POUR L'OPÉRATEUR

- tout dommage à la carcasse de la bande de roulement du pneu

Si un pneu est endommagé mais satisfait les critères énoncés ci-dessus, inspecter le pneu quotidiennement pour s'assurer que le dommage ne s'est pas propagé au-delà du critère admissible.

Remplacement des pneus

JLG recommande de remplacer les pneus par des pneus de même taille, de même marque et ayant le même nombre de plis que ceux installés initialement sur la machine. Se reporter au manuel des pièces JLG pour trouver le numéro de référence des pneus approuvés pour un modèle de machine particulier. En cas de non-utilisation de pneus de rechange approuvés par JLG, il est recommandé d'employer des pneus ayant les caractéristiques suivantes :

- Nombre de plis, charge nominale et taille égaux ou supérieurs à ceux du pneu d'origine
- Largeur de contact de la bande de roulement du pneu égale ou supérieure à celle du pneu d'origine
- Diamètre, largeur et dimensions de déport de la roue égaux à ceux de la roue d'origine

Sauf indication contraire de JLG Industries Inc., ne pas remplacer un ensemble de pneus remplis de mousse ou lestés par un système pneumatique. Lors de la sélection et de l'installation de pneus de rechange, s'assurer qu'ils sont tous gonflés à la pression recommandée par JLG. La taille des pneus variant d'une marque

à l'autre, les deux pneus se trouvant sur un même essieu doivent être identiques.

Remplacement des roues

Les jantes installées sur chaque modèle de produit ont été conçues en fonction des exigences de stabilité comprenant la largeur de voie, la pression des pneus et la capacité de charge. Des changements de dimensions concernant la largeur des jantes, l'emplacement de la pièce centrale, un diamètre plus grand ou plus petit, etc., sans la recommandation écrite de l'usine peuvent résulter en des conditions dangereuses quant à la stabilité.

Installation des roues

Il est extrêmement important d'appliquer et de maintenir le couple de montage de roue correct.

⚠ AVERTISSEMENT

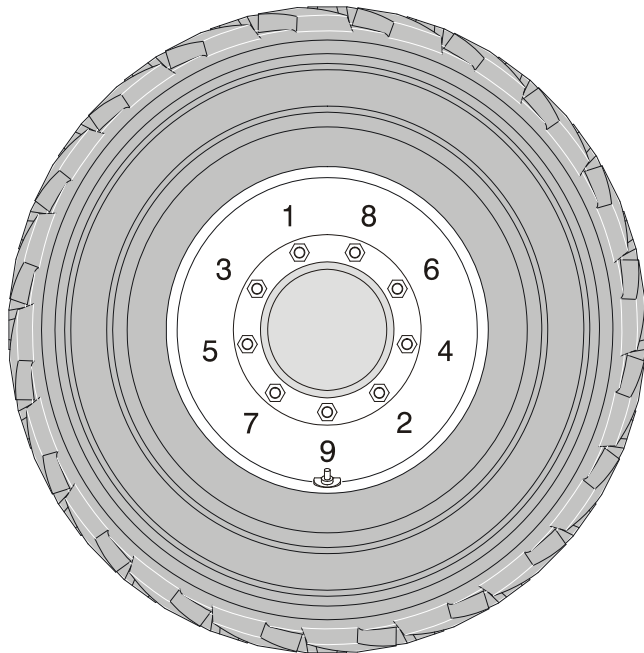
LES ÉCROUS DE ROUE DOIVENT ÊTRE POSÉS ET MAINTENUS AU COUPLE CORRECT POUR ÉVITER LE DESSERRAGE DES ROUES, LA RUPTURE DES GOUJONS ET, ÉVENTUELLEMENT, LA SÉPARATION DANGÉREUSE DE LA ROUE DE L' ESSIEU. VEILLER À UTILISER UNIQUEMENT LES ÉCROUS APPARIÉS À L' ANGLE DU CÔNE DE LA ROUE.

Serrer les écrous de roue au couple approprié pour éviter que les roues se desserrent. Utiliser une clé dynamométrique pour serrer les fixations. Sans clé dynamométrique disponible, serrer les fixations avec un démonte-roue puis faire immédiatement

SECTION 6 - CARACTÉRISTIQUES GÉNÉRALES ET MAINTENANCE POUR L'OPÉRATEUR

serrer les écrous de roue au couple correct par une station-service ou le concessionnaire. Un serrage excessif résultera en la rupture des goujons ou la déformation permanente des trous de goujon de montage de la roue. La procédure correcte de fixation des roues est la suivante :

1. Amorcer tous les écrous à la main pour éviter de fausser le filetage. NE PAS utiliser de lubrifiant sur les filets ou les écrous.
2. Serrer les écrous dans l'ordre suivant :



3. Le serrage des écrous doit se faire par étapes. Suivre l'ordre recommandé pour serrer les écrous conformément au tableau des couples de serrage.

Tableau 6-8. Tableau des couples de serrage des roues

ORDRE DE SERRAGE		
1ère étape	2ème étape	3ème étape
55 Nm (40 lb-ft)	130 Nm (100 lb-ft)	255 Nm (170 lb-ft)

4. Les écrous de roue doivent être serrés après les 50 premières heures de fonctionnement et après chaque dépose de roue. Vérifier le serrage tous les 3 mois ou 150 heures de fonctionnement.



SECTION 6 - CARACTÉRISTIQUES GÉNÉRALES ET MAINTENANCE POUR L'OPÉRATEUR

6.6 INFORMATIONS SUPPLÉMENTAIRES

Les informations suivantes sont fournies conformément aux exigences de la directive européenne 2006/42/CE sur les machines et ne s'appliquent qu'aux machines CE.

Pour les machines électriques, le niveau de pression acoustique pondéré en A continu équivalent au niveau de la plateforme est de moins de 70 dB(A)

Pour les machines à moteur à combustion, le niveau de puissance acoustique (LWA) garanti selon la directive européenne 2000/14/CE (émissions sonores dans l'environnement des matériels destinés à être utilisés à l'extérieur des bâtiments) en fonction des méthodes d'essai conformes à l'Annexe III, partie B, méthode 1 et 0 de la directive, est de 104 dB.

La valeur de vibration totale à laquelle est sujet le système main-bras ne dépasse pas $2,5 \text{ m/s}^2$. La valeur moyenne quadratique de l'accélération pondérée la plus élevée à laquelle est sujet le corps entier ne dépasse pas $0,5 \text{ m/s}^2$.



SECTION 7 - REGISTRE D'INSPECTION ET DE RÉPARATION

SECTION 7. REGISTRE D'INSPECTION ET DE RÉPARATION

Numéro de série de la machine _____

Tableau 7-1. Registre d'inspection et de réparation

Date	Commentaires



SECTION 7 - REGISTRE D'INSPECTION ET DE RÉPARATION

Tableau 7-1. Registre d'inspection et de réparation

Date	Commentaires



An Oshkosh Corporation Company

TRANSFERT DE PROPRIÉTAIRE



À l'attention du propriétaire du produit :

Si vous êtes propriétaire mais n'êtes PAS l'acheteur d'origine du produit décrit dans ce manuel, nous souhaitons vous connaître. Pour recevoir les bulletins de sécurité, il est très important d'aviser JLG Industries, Inc. des informations actualisées de propriété actuelle de tous les produits JLG. JLG maintient les informations de propriété de chacun des produits JLG et les utilise lorsqu'il est nécessaire de notifier le propriétaire.

Veillez vous servir de ce formulaire pour fournir à JLG les informations les plus récentes sur le propriétaire actuel des produits JLG. Veuillez renvoyer le formulaire dûment rempli au service chargé de la sécurité et de la fiabilité des produits JLG par télécopie ou courrier à l'adresse indiquée ci-dessous.

Nous vous remercions,
Product Safety & Reliability Department
JLG Industries, Inc.
13224 Fountainhead Plaza
Hagerstown, MD 21742
USA
Téléphone : +1-717-485-6591
Fax : +1-301-745-3713

NOTE : Ne pas faire état des unités louées sur ce formulaire.

Modèle du fabricant : _____

Numéro de série : _____

Ancien propriétaire : _____

Adresse : _____

Pays : _____ Téléphone : (_____) _____

Date de transfert : _____

Propriétaire actuel : _____

Adresse : _____

Pays : _____ Téléphone : (_____) _____

Quelle personne de votre organisation devons-nous aviser ?

Nom : _____

Poste : _____







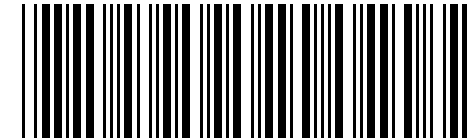


An Oshkosh Corporation Company

Siège mondial
JLG Industries, Inc.
1 JLG Drive
McConnellsburg PA. 17233-9533
ÉTATS-UNIS

☎ (717) 485-5161

☎ (717) 485-6417



3122525

Emplacements de JLG dans le monde

JLG Industries (Australia)
P.O. Box 5119
11 Bolwarra Road
Port Macquarie
N.S.W. 2444
Australie

☎ +61 2 65 811111

☎ +61 2 65 810122

JLG Latino Americana Ltda.
Rua Eng. Carlos Stevenson,
80-Suite 71
13092-310 Campinas-SP
Brésil

☎ +55 19 3295 0407

☎ +55 19 3295 1025

JLG Industries (UK) Ltd
Bentley House
Bentley Avenue
Middleton
Greater Manchester
M24 2GP - Angleterre

☎ +44 (0)161 654 1000

☎ +44 (0)161 654 1001

JLG France SAS
Z.I. de Baulieu
47400 Fauillet
France

☎ +33 (0)5 53 88 31 70

☎ +33 (0)5 53 88 31 79

JLG Deutschland GmbH
Max-Planck-Str. 21
D - 27721 Ritterhude - Ihlpohl
Allemagne

☎ +49 (0)421 69 350 20

☎ +49 (0)421 69 350 45

JLG Equipment Services Ltd.
Rm 1107 Landmark North
39 Lung Sum Avenue
Sheung Shui N. T.
Hong Kong

☎ (852) 2639 5783

☎ (852) 2639 5797

JLG Industries (Italia) s.r.l.
Via Po. 22
20010 Pregnana Milanese - MI
Italie

☎ +39 029 359 5210

☎ +39 029 359 5845

Oshkosh-JLG Singapore Technology
Equipment Pte Ltd
29 Tuas Ave 4,
Jurong Industrial Estate
Singapour, 639379

☎ +65-6591 9030

☎ +65-6591 9031

JLG Polska
Ul. Krolewska
00-060 Warszawa
Pologne

☎ +48 (0)914 320 245

☎ +48 (0)914 358 200

JLG Industries (Scotland)
Wright Business Centre
1 Lonmay Road
Queenslie, Glasgow G33 4EL
Écosse

☎ +44 (0)141 781 6700

☎ +44 (0)141 773 1907

Plataformas Elevadoras
JLG Iberica, S.L.
Trapadella, 2
P.I. Castellbisbal Sur
08755 Castellbisbal, Barcelona
Espagne

☎ +34 93 772 4700

☎ +34 93 771 1762

JLG Sverige AB
Enköpingsvägen 150
Box 704
SE - 176 27 Jarfalla
Suède

☎ +46 (0)850 659 500

☎ +46 (0)850 659 534