



MANUEL D'UTILISATION

E4.0XN, E5.0XN, E5.0XNS, E5.5XN (A099)

**CE MANUEL DOIT ETRE CONSERVE AVEC LE CHARIOT
ELEVATEUR**



MODELE DE CHARIOT_____

MOTEUR DE TRACTION_____

MOTEUR DE LA POMPE HYDRAULIQUE_____

MOTEUR DE LA POMPE DE DIRECTION_____

HAUTEUR DE LEVEE DU MAT_____

TYPE DE TABLIER_____

DIAMETRE DES PNEUS DES ROUES MOTRICES_____

NUMERO DE SERIE_____

NUMERO DE SERIE_____

NUMERO DE SERIE_____

NUMERO DE SERIE_____



NUMERO DE GROUPE_____

NUMERO DE GROUPE_____

DIAMETRE DES PNEUS DES ROUES DIRECTRICES_____

EQUIPEMENT SPECIAL OU ACCESSOIRES

© Hyster Company 2017. Tous droits réservés.

HYSTER, , FORTENS et MONOTROL sont des marques déposées de Hyster-Yale Group, Inc. DURAMATCH, UNISOURCE et  sont des marques déposées aux États-Unis et sur certains autres territoires.



Préface

A l'attention des PROPRIETAIRES, UTILISATEURS et CARISTES :

L'utilisation efficace et sûre d'un chariot élévateur exige des compétences et de la vigilance de la part du cariste. Afin d'acquérir les compétences nécessaires, le cariste doit :

- être formé pour manœuvrer correctement CE chariot élévateur.
- bien comprendre les possibilités et les limites d'utilisation du chariot élévateur.
- se familiariser avec la structure du chariot et veiller à ce qu'il soit conservé en bon état.
- Lire et bien comprendre les avertissements, les instructions et les méthodes d'utilisation indiqués dans ce manuel.

En outre, une personne qualifiée et ayant une certaine expérience dans la conduite d'un chariot élévateur doit guider le cariste débutant en lui faisant effectuer plusieurs exercices de conduite et de manutention de charges avant de le laisser utiliser le chariot seul.

Il est de la responsabilité de l'employeur de s'assurer que le cariste voit et entend bien, et possède les capacités physiques et mentales nécessaires pour utiliser le matériel en toute sécurité.

REMARQUE: Un programme complet de formation à l'attention des opérateurs est disponible auprès de **Hyster**. Pour de plus amples informations, contactez votre concessionnaire **Hyster**.

Ce **MANUEL D'UTILISATION** correspond aux instructions d'origine et contient les informations nécessaires à l'utilisation et à l'entretien d'un chariot élévateur de base. Dans certains cas, l'installation d'équipements en option peut modifier certaines caractéristiques de fonctionnement décrites dans ce manuel. Assurez-vous que les instructions nécessaires sont disponibles et bien comprises avant d'utiliser le chariot élévateur.

Certains éléments et systèmes décrits dans ce **manuel d'utilisation** NE seront **PAS** présents sur votre chariot. Pour toute question concernant les éléments décrits, contactez votre concessionnaire **Hyster**.

Les informations complémentaires suivantes sont fournies conformément à la directive relative aux machines 98/37 CEE et/ou à la directive 2006/42/CE :

- **Données sur les dimensions :** Certaines informations sont indiquées sur la plaque d'identification du chariot. Pour tous renseignements complémentaires sur les dimensions de ce chariot ou de tout autre chariot spécifique, consultez votre concessionnaire.
- **Niveaux sonores. Remarque:** La directive requiert légalement ces informations. Les valeurs ont été calculées à partir des niveaux de puissance acoustique de levage et de conduite uniquement et servent uniquement pour les valeurs comparables de chariots élévateurs différents. Des émissions sonores inférieures ou supérieures sont possibles pendant le fonctionnement du chariot élévateur, par exemple selon le type d'utilisation, les influences environnementales et les sources de bruit additionnelles externes au chariot élévateur.



Préface

HYSTER

Conformément aux normes EN 12053 et EN ISO 4871, le niveau de pression sonore (L_{paz}) à la place du cariste se situe dans la gamme 68,0 - 69,0 dB(A).

- **Vibrations transmises au corps humain (vibrations transmises à l'ensemble du corps ainsi qu'aux mains et aux bras). Remarque :** le niveau de vibrations transmises à l'ensemble du corps est mesuré conformément à la norme EN 13059 qui comportent des critères de test spécifiques (charge, vitesse, état du sol, etc.). Les niveaux de vibrations peuvent varier en fonction des conditions de travail effectives et de l'état de la surface.

Vibrations transmises à l'ensemble du corps :

- La liste des vibrations transmises à l'ensemble du corps humain mesurées au niveau de l'opérateur, sur la base d'un chariot produit de série, avec siège à suspension totale, figure ci-dessous :
- La valeur déclarée des vibrations transmises à l'ensemble du corps est conforme à la norme EN 12096.
- Valeur mesurée des vibrations émises $a_{w,z} = 0,5 \text{ m/s}^2$
- Incertitude, $K = 0,2 \text{ m/s}^2$
- Valeurs déterminées selon la norme EN 13059.

Vibrations subies par les mains et les bras :

- Valeur mesurée des vibrations transmises aux mains et aux bras = $< 2,5 \text{ m/s}^2$
- **Atmosphère dangereuse :** Dans les pays de la Communauté Européenne, tout chariot allant être utilisé dans une atmosphère potentiellement explosive doit au préalable avoir subi les modifications qui s'imposent. Ces modifications doivent impérativement être réalisées

par un concessionnaire agréé **Hyster**. Il est possible de vérifier si la modification a été réalisée en se référant à la "Déclaration de Conformité" du chariot, qui stipule que celui-ci est conforme à la directive européenne 94/9/CE. En cas de doute, contactez votre concessionnaire **Hyster**. Il vous apportera l'aide nécessaire.



ATTENTION

Les batteries défectueuses doivent être jetées selon les réglementations locales en matière de protection de l'environnement.



ATTENTION

Lubrifiants et liquides doivent être jetés conformément aux réglementations locales en matière de protection de l'environnement.

- **Constructeur :** Hyster Europe, Centennial House, Building 4.5, Frimley Business Park, Frimley, Surrey GU16 7SG, Royaume-Uni
- **Conformité CE :** chaque chariot élévateur est livré avec un certificat unique "Déclaration de conformité CE". Reportez-vous à la fin de cette section pour avoir un exemple de certificat "Déclaration de conformité CE" conforme à la directive relative aux machines 2006/42/CE.

Les chariots élévateurs **Hyster** ne sont pas destinés à être utilisés sur les routes publiques.

REMARQUE: Les symboles et les termes suivants définissent les consignes de sécurité de ce manuel :



AVERTISSEMENT

Indique une situation de risque qui, si elle n'est pas évitée, peut causer des blessures graves voire mortelles.



HYSTER

Préface



ATTENTION

Indique une situation de risque qui, si elle n'est pas évitée, peut causer des blessures mineures ou modérées et des dégâts matériels.

Sur le chariot, le symbole AVERTISSEMENT est sur fond orange. Le symbole ATTENTION est sur fond jaune.

Conditions atmosphériques

Cette gamme de chariots élévateurs est conçue pour œuvrer dans les conditions atmosphériques suivantes :

Construction standard	
Température ambiante moyenne pour service continu :	+30°C
Température ambiante maximale, sur une courte période et avec des performances potentiellement réduites :	+49°C
Température ambiante maximale pour les chariots destinés à fonctionner en continu dans des conditions intérieures normales :	+5°C
Température ambiante maximale pour les chariots destinés à fonctionner sur une courte période dans des conditions extérieures normales :	-20°C
Construction pour chambre froide	
Température ambiante maximale pour les chariots destinés à fonctionner en continu dans des conditions intérieures normales :	-20°C
Construction pour des températures inférieures à zéro	
Température ambiante maximale pour les chariots destinés à fonctionner en continu dans des conditions intérieures normales :	- 40°C
<p>REMARQUE: Pour les chariots élévateurs fonctionnant en continu dans des conditions difficiles, par des températures extrêmement élevées ou dans un environnement très humide, des équipements spéciaux peuvent être nécessaires. Contactez votre concessionnaire Hyster.</p>	



Préface

HYSTER

Levage

Lors du transport du chariot, si un levage s'impose, veuillez faire usage des points indiqués sur le chariot par les symboles « crochet ». Il convient d'enlever les batteries de traction et de les soulever séparément par les oeillets de levage présent sur le compartiment de batterie.



Modification du chariot

Les modifications non autorisées ne sont pas admises. Pour obtenir une approbation, contactez votre distributeur **Hyster**.

A la seule condition que le constructeur du chariot ne soit plus en activités et qu'il n'y ait aucun successeur pour assurer la suite des activités, l'utilisateur pourra effectuer une modification ou un changement sur un chariot électrique industriel. L'utilisateur devra cependant :

1. faire en sorte que toute modification ou changement soit conçu(e), testé(e) et mis(e) en œuvre par un (des) ingénieur(s) expert(s) dans le domaine des chariots industriels et de leur sécurité
2. conserver en permanence les documents concernant la conception, le ou les test(s) mené(s) et la mise en œuvre de la modification ou du changement
3. approuver et effectuer des changements concernant les plaquettes de capacité, les décalcomanies, les étiquettes et le manuel d'instructions
4. apposer sur le chariot une étiquette bien visible détaillant les modifications ou les changements apportés au chariot, avec indication de la date de modification ou de changement et le nom et l'adresse de l'entreprise ayant effectué les modifications.



HYSTER



DÉCLARATION DE CONFORMITÉ AVEC LA LÉGISLATION EUROPÉENNE

NOUS
HYSTER EUROPE
CENTENNIAL HOUSE
BUILDING 4.5
FRIMLEY BUSINESS PARK
FRIMLEY, SURRY GU16 7SG
ROYAUME-UNI

DÉCLARONS SOUS NOTRE PLEINE RESPONSABILITÉ QUE LE CHARIOT

CATÉGORIE : CHARIOT ÉLÉVATEUR SUR BATTERIE

TYPE _____

NUMÉRO(S) DE SÉRIE _____

ANNÉE DE FABRICATION _____

EST CONFORME À LA DIRECTIVE RELATIVE AUX MACHINES 2006/42/EC.
CONFORMÉMENT À CETTE DIRECTIVE, LES EXIGENCES TECHNIQUES DES NORMES
CONCERNÉES, Y COMPRIS LA NORME EN ISO 369 I-I, SONT RESPECTÉES.

AUTRES DIRECTIVES APPLICABLES :

2014/30/UE - AUX ÉMISSIONS ELECTROMAGNÉTIQUES.

DOSSIER TECHNIQUE CONTRÔLÉ PAR LE DIRECTEUR DES SERVICES TECHNIQUES DE
HYSTER-YALE UK LIMITED, CRAIGAVON, IRLANDE DU NORD

NOM _____
POSTE DIRECTEUR D'USINE
(EN CAPITALLES)

SIGNATURE _____
DATE _____



Sommaire

HYSTER

Sommaire			
Préface	1	Vérifications avec le contacteur à clé ou sans clé sur la position d'arrêt	74
A L'ATTENTION DES PROPRIETAIRES, UTILISATEURS ET CARISTES :	1	Mots de passe opérateur	74
CONDITIONS ATMOSPHÉRIQUES	3	Liste de contrôle Opérateur	76
LEVAGE	4	Montage et démontage	79
MODIFICATION DU CHARIOT	4	Procédure de démarrage - Circuit du système de verrouillage de sécurité SRO (Static Return to Off)	79
Alarme	9	Chariots élévateurs avec version logicielle inférieure à 4.32	79
Désignation du modèle	12	Chariots élévateurs avec versions logicielles 4.32 ou supérieures	80
GÉNÉRAL	13	Interverrouillages du chariot élévateur	81
EQUIPEMENT DE PROTECTION DU CARISTE	18	Vérifications avec le contacteur à clé en position MARCHE	88
PLAQUE D'IDENTIFICATION	19	Capteur de pesage de charge	89
ETIQUETTES DE SÉCURITÉ	20	Réglage du zéro de poids de charge	89
COMMANDES DE L'OPÉRATEUR	22	TECHNIQUES D'UTILISATION	91
Fonctionnalités de l'afficheur	49	Méthodes d'utilisation courante	91
AFFICHEUR	49	Conduite et changements de direction	94
TOUCHES DU PANNEAU D'AFFICHAGE	50	Direction (virages)	95
ECRAN D'AFFICHAGE - ECRAN LCD, TÉMOINS LUMINEUX ET VOYANTS D'ALARME	57	Mise hors tension automatique	96
ORDRE NORMAL DES OPÉRATIONS – AFFICHEUR TABLEAU DE BORD	67	Détecteur de présence de l'opérateur standard	97
ORDRE NORMAL DES OPÉRATIONS – AFFICHEUR TABLEAU DE BORD AVEC OPTIONS	68	Chariots élévateurs avec version logicielle inférieure à 4.32	97
Procédures d'utilisation	70	Chariots élévateurs avec versions logicielles 4.32 ou supérieures	97
GÉNÉRAL	70	Détecteur de présence de l'opérateur en option	98
Apprenez à connaître votre chariot	70	Chariots élévateurs avec versions logicielles 4.32 ou supérieures	98
Stabilité et centre de gravité	71	Frein de parking automatique	98
Capacité (poids et centre de charge)	72	Manutention des charges, généralités	101
Détecteur de chocs	73	Manutention de charges, levage, descente et inclinaison	102
INSPECTION AVANT UTILISATION	74		



HYSTER

Sommaire

Manutention des charges, comment prendre et déposer une charge	105	Fourches, réglages	142
Manipulation de charges, déplacement.	107	Vérification du mât, du tablier, des flexibles auxiliaires, des chaînes de levage et des accessoires	142
Manutention de charge, descente de charge de secours	111	Application papier	143
CAMION, WAGONS ET QUAIS	113	Étiquettes de sécurité	144
ACCESSOIRES	114	Levier mémoire d'inclinaison de colonne de direction	144
ARRÊT	115	Système de protection de l'opérateur	146
PARKING	115	Enrouleur à blocage d'urgence (ELR)	148
Maintenance	116	Dispositif de retenue de batterie	149
GÉNÉRAL	116	Batterie	155
NUMÉRO DE SÉRIE	117	Circuit hydraulique	156
DÉPLACEMENT D'UN CHARIOT ÉLÉVATEUR EN PANNE	117	COMMENT RÉALISER LES VÉRIFICATIONS AVEC LE CONTACTEUR À CLÉ OU SANS CLÉ SUR LA POSITION	
Comment remorquer le chariot élévateur	118	MARCHE	158
COMMENT METTRE UN CHARIOT ÉLÉVATEUR SUR CALES ...	120	Avertisseur sonore, voyants et alarme	158
Levage des roues motrices	120	Système de direction	158
Comment soulever les roues directrices	120	Freins de service	159
COMMENT NETTOYER UN CHARIOT ÉLÉVATEUR	121	Frein de parking automatique	159
Programme d'entretien	122	Leviers de commande et pédales	159
Procédures de maintenance toutes les huit heures	134	Pédales de commande du sens de marche et de vitesse	160
COMMENT RÉALISER LES CONTRÔLES AVEC LE CONTACT À CLÉ OU SANS CLÉ SUR LA POSITION ARRÊT	134	Fonctionnement du circuit de levage	160
Pneus et roues	134	Fuites d'huile	160
Fourches, Généralités	135	COMMENT CHARGER LA BATTERIE	160
Démontage des fourches	135	REMPACEMENT DE BATTERIE	163
Fourches, contrôler	137	Général	163
Installation des fourches	137	Retirez la batterie.	163
Réglage des fourches	138	Mise en place de la batterie	164
Positionneur de fourches	138	ROUES ET PNEUS	166
Démontage des fourches	138	Général	166
Fourches, contrôler	141	Dépose des roues du chariot élévateur	166
Installation des fourches	141	Dépose et mise en place du pneu sur la roue	166



Sommaire

HYSTER

ENTREPOSAGE D'UN CHARIOT ÉLÉVATEUR ÉLECTRIQUE POUR CARISTE ASSIS	168	Déchargement	170
MODE DE STOCKAGE DES BATTERIES	168	PRÉPARATION À L'EMPLOI	171
REMISE EN SERVICE D'UN CHARIOT ÉLÉVATEUR	169	Préparation après le transport	171
CHARGEMENT D'UN CHARIOT-ÉLÉVATEUR SUR UN VÉHICULE DE TRANSPORT	169	MODIFICATIONS DE L'ARCEAU DE PROTECTION	171
Chargement	170	SPÉCIFICATIONS DE LA BATTERIE	172
		Carnet d'entretien	173



HYSTER

Alarme

AVERTISSEMENT

**LE NON-RESPECT DE CES INSTRUCTIONS PEUT PROVOQUER DE GRAVES BLESSURES, VOIRE LA MORT !
UTILISATION RESERVEE A UN CARISTE QUALIFIE ET AUTORISE !**

L'AVERTISSEMENT suivant est un autocollant et doit être présent sur un chariot élévateur.

PRENEZ CONNAISSANCE DU MATERIEL

- Prenez connaissance des instructions d'utilisation, d'inspection et d'entretien fournies dans le **Manuel d'Utilisation**.
- **NE PAS** utiliser ou réparer un chariot sauf si on est qualifié et autorisé.
- **INSPECTEZ** le chariot avant usage.
- **N'UTILISEZ PAS** le chariot s'il nécessite une réparation. Mettez une pancarte et retirez la clé de contact. Réparez le chariot avant de l'utiliser. Utilisez toujours des pièces **Hyster homologuées** pour effectuer des réparations. Les pièces de rechange doivent au moins respecter les spécifications du constructeur d'origine.
- **UTILISEZ** des accessoires uniquement dans le but pour lequel ils ont été conçus.
- **ASSUREZ-VOUS** que le chariot est équipé d'un arceau de protection et d'un dossier de charge approprié pour la charge.

REGARDEZ BIEN OU VOUS ALLEZ:

- **SI VOUS N'AVEZ PAS DE BONNE VISIBILITE, NE DEMARREZ PAS.**
- **ROULER** en marche arrière si la charge gêne la visibilité.

- **ASSUREZ-VOUS** que le débattement dispose d'un espace suffisant avant de tourner.
- **ACTIONNER** le klaxon aux croisements ou chaque fois que la visibilité est gênée.
- **FAIRE ATTENTION** aux dégagements, notamment le toit de protection.

PRENDRE CONNAISSANCE DES CHARGES :

- **MANIPULEZ** uniquement des charges stables dans les limites du poids et du centre de charge spécifiés. Voir la plaque d'identification apposée sur ce chariot.
- **NE PAS** manutentionner des charges non fixées dont la hauteur dépasse le dossier de charge.
- **ECARTEZ** les fourches autant que le charge le permet et centrez la charge entre les fourches. Gardez la charge contre le dossier de charge.

PRENEZ CONNAISSANCE DE LA ZONE DE TRAVAIL

- **CONTROLEZ** la largeur, la résistance et la sécurité du pont de liaison.
- N'entrez **JAMAIS** dans une remorque ou un wagon ferroviaire sauf si ses roues sont calées.
- Assurez-vous de la résistance du plancher.



Alarme

HYSTER

AVERTISSEMENT

**LE NON-RESPECT DE CES INSTRUCTIONS PEUT PROVOQUER DE GRAVES BLESSURES, VOIRE LA MORT !
UTILISATION RESERVEE A UN CARISTE QUALIFIE ET AUTORISE !**

- REMPLISSEZ le réservoir de carburant ou chargez la batterie uniquement dans une zone réservée à cet effet.
- EVITER les étincelles ou les flammes nues.
- Prévoyez une aération.
- COUPER le moteur avant de faire le plein.
- NE PAS démarrer le chariot en cas de fuite de carburant.
- MAINTENEZ les bouchons d'aération dégagés lors du chargement de la batterie.
- DÉBRANCHEZ la batterie pendant les travaux de réparation ou d'entretien.

FAIRE PREUVE DE BON SENS :

- Ne JAMAIS transporter des personnes sur aucune partie du chariot.
- N'UTILISEZ PAS le chariot comme monte-charge de personnes sauf en l'absence d'alternative pratique. Dans cette éventualité, utilisez uniquement une plate-forme de travail spéciale solidement fixée.
- N'AUTORISER PERSONNE à se mettre sous ou près du mécanisme de levage ou de la charge.
- NE déplacez PAS le chariot si quelqu'un se trouve entre le chariot et un objet fixe.

- UTILISER le chariot uniquement depuis le siège du cariste.
- GARDER les bras, les jambes et la tête à l'intérieur de la cabine du cariste.
- RESPECTEZ les règles de la circulation routière. Cédez la priorité aux piétons.
- CONSERVER constamment le contrôle total du chariot.
- AVANT DE QUITTER LE CHARIOT, ramenez la commande de déplacement au point mort, abaissez le tablier porte-fourche et serrez les freins.
- POUR STATIONNER, coupez l'alimentation électrique, fermez la soupape de carburant GPL et calez les roues sur les rampes.

PROTEGEZ-VOUS, ATTACHEZ LA CEINTURE DE SECURITE!

- EVITER les bosses, trous, objets épars et les zones glissantes.
- ÉVITEZ tout mouvement brutal. Manœuvrez toujours en douceur.
- Ne JAMAIS tourner sur – ou rouler en travers d'une - rampe. Roulez lentement.
- ROULEZ sur les rampes avec la charge en amont ou à vide avec le mât en aval.
- INCLINEZ le mât lentement et en douceur.



HYSTER

Alarme

AVERTISSEMENT

**LE NON-RESPECT DE CES INSTRUCTIONS PEUT PROVOQUER DE GRAVES BLESSURES, VOIRE LA MORT !
UTILISATION RESERVEE A UN CARISTE QUALIFIE ET AUTORISE !**

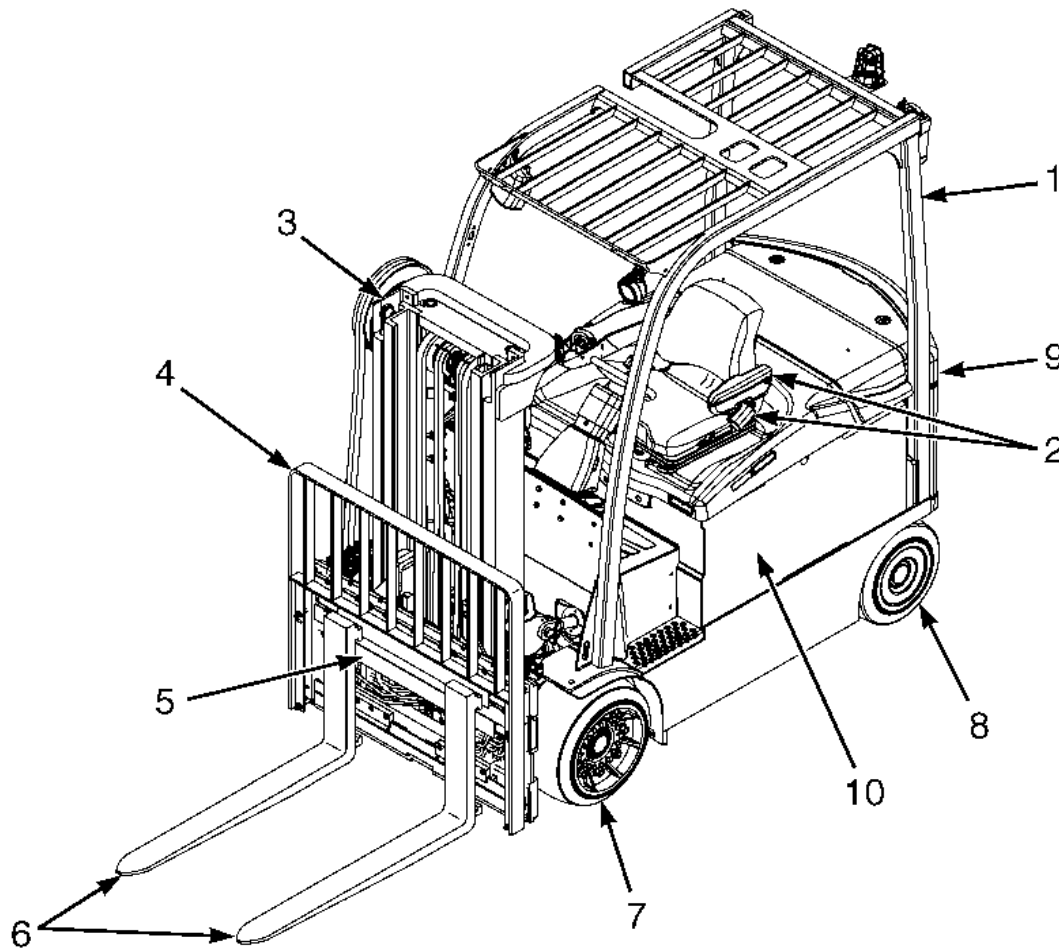
- Elever ou abaisser avec le mât en position verticale ou légèrement incliné en arrière. Incliner le mât au minimum lorsque les charges soulevées sont empilées.
- ROULEZ avec le tablier porte-fourche aussi bas que possible et incliné en arrière.
- RALENTISSEZ avant de tourner, notamment si le chariot est vide.

LE NON-RESPECT DE CES INSTRUCTIONS PEUT ENTRAINER LE RENVERSEMENT DU CHARIOT ELEVATEUR.

NE SAUTEZ PAS du chariot s'il se renverse ! **TENEZ fermement le volant. REPLIEZ vos jambes. PENCHEZ-VOUS EN AVANT** en vous tenant **À DISTANCE** du point d'impact.

Désignation du modèle

HYSTER



1. PROTÈGE-CONDUCTEUR
2. CEINTURE DE SÉCURITÉ ET ACCOUDOIR
3. MÂT
4. DOSSERET D'APPUI DE CHARGE
5. TABLIER
6. FOURCHES
7. ESSIEU MOTEUR ET ROUES MOTRICES
8. ESSIEU DE DIRECTION ET ROUES DIRECTRICES
9. CONTREPOIDS
10. BATTERIE

BO190780

Figure 1. Vue des principaux composants du modèle



HYSTER

Désignation du modèle

Désignation du modèle

Général

Cette série de chariots élévateurs électriques comprend les modèles suivants (voir **Figure 1**).

E4.0XN, E5.0XN, E5.0XNS et E5.5XN (A099)

Les chariots couverts dans ce **manuel d'utilisation** ont des pneus en caoutchouc pleins (communément appelés bandages) qui sont pressés sur la jante. Reportez-vous au paragraphe **Roues et pneus** de la section **Maintenance** pour obtenir une description de ces pneus.

Le fonctionnement du chariot élévateur est le même pour tous les modèles. Une batterie alimente en électricité le moteur de traction, le moteur de pompe hydraulique, le tableau de bord et l'afficheur.

Les chariots élévateurs traités dans ce **Manuel d'utilisation** sont fabriqués avec deux moteurs : un moteur de traction et un moteur de pompe hydraulique. Voir **Figure 2**.

Les deux moteurs intègrent une technologie de commande et une technologie de moteur CA. Le moteur de traction est monté sur le différentiel et le réducteur de vitesse. Le moteur de pompe hydraulique est monté sur deux supports de montage, sur le cadre gauche du châssis.

Les chariots élévateurs électriques décrits dans le présent manuel sont équipés d'un système de freinage par régénération. Celui-ci s'ajoute aux

freins de service conventionnels sur le pont moteur. Le freinage par régénération permet à l'opérateur de changer de sens de marche sans utiliser les freins de service. Une fois le nouveau sens de marche sélectionné, le freinage par régénération utilise le moteur de traction pour arrêter le chariot avant de changer de sens.

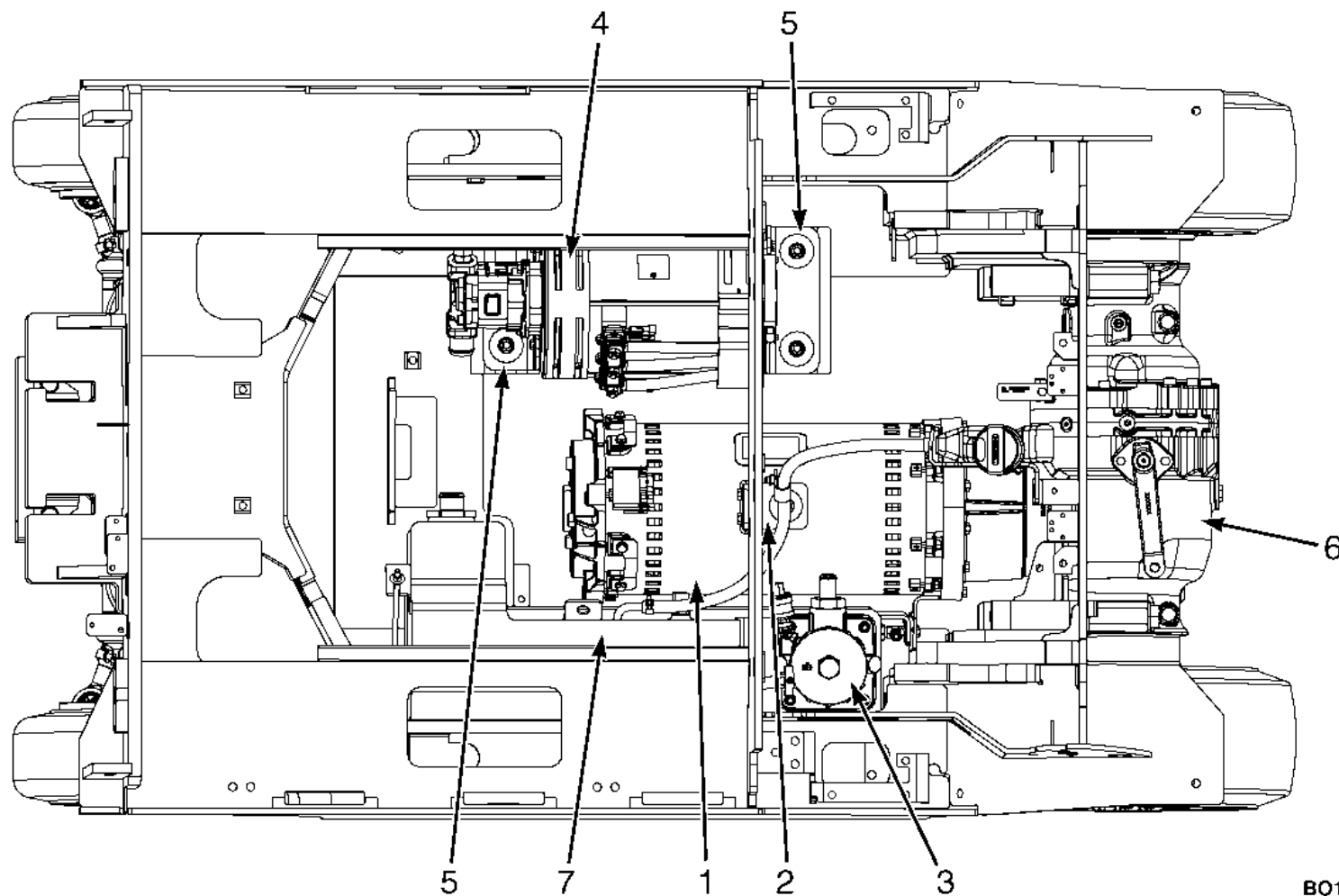
Une pédale de frein actionne les freins de service hydrauliques au niveau des roues motrices. Un frein de parking automatique appliqué par ressort actionne également les mêmes freins.

Les chariots élévateurs traités dans le présent **Manuel d'utilisation** peuvent être équipés de leviers hydrauliques manuels standards ou de mini-leviers électro-hydrauliques (e-hydrauliques).

Les déplacements vers l'avant ou vers l'arrière peuvent être contrôlés via une pédale MONOTROL® ou un commutateur de commande de sens de marche. Si le chariot élévateur est équipé de mini-leviers e-hydrauliques, le commutateur de commande du sens de marche se trouve sur le côté gauche de l'accoudoir, devant le bouton d'avertisseur sonore. Si le chariot élévateur est équipé de leviers hydrauliques manuels, le commutateur de commande de sens de marche se trouve sur le côté gauche du premier levier. Voir **Figure 3**.

Désignation du modèle

HYSTER



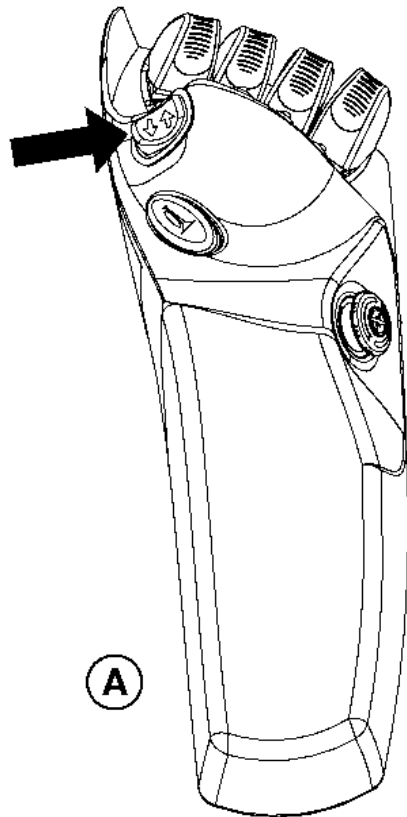
1. MOTEUR DE TRACTION
2. SUPPORT DE MONTAGE DU MOTEUR DE TRACTION
3. FILTRE À HUILE HYDRAULIQUE
4. MOTEUR DE POMPE HYDRAULIQUE
5. SUPPORT DE MONTAGE DU MOTEUR HYDRAULIQUE
6. PONT MOTEUR
7. RÉSERVOIR HYDRAULIQUE

Figure 2. Emplacement des moteurs

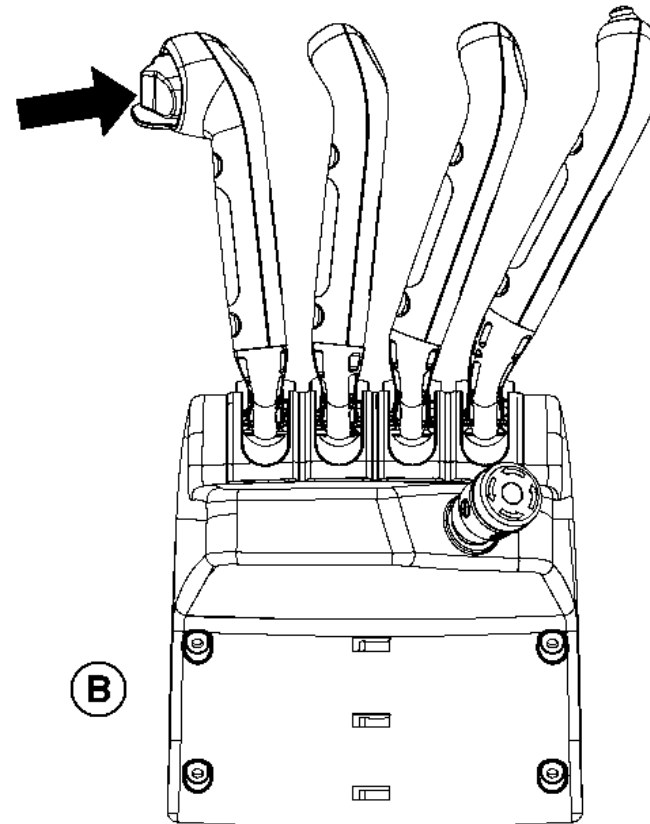
BO190972

HYSTER

Désignation du modèle



A



B

A. MINI-LEVIERS DE COMMANDE E-HYDRAULIQUES

B. LEVIERS DE COMMANDE HYDRAULIQUES MANUELS

Figure 3. Commutateur de commande du sens de marche

BO190430



Désignation du modèle

HYSTER

Tous les chariots élévateurs sont équipés d'un indicateur de décharge de batteries (BDI) et d'un horomètre. Le BDI de type à colonnes indique l'état de charge de la batterie. Ces chariots élévateurs sont dotés d'un écran LCD. L'écran LCD affiche le diagramme à colonnes de la batterie ainsi que des informations supplémentaires relatives à l'entretien. Les temps de fonctionnement enregistrés par l'horomètre sont également affichés sur l'écran LCD.

Voir **Fonctions du panneau d'affichage** dans la présente section pour obtenir une description détaillée du fonctionnement de ces panneaux d'affichage.

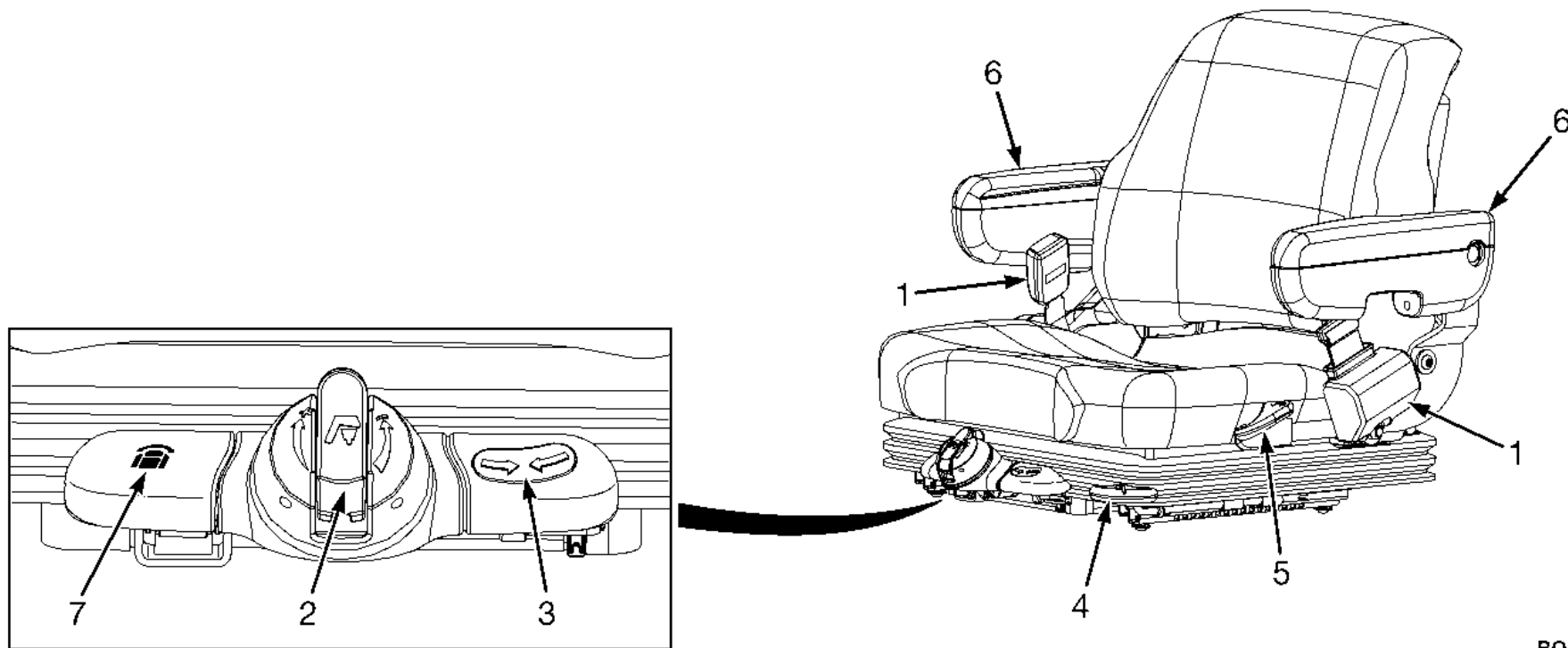
Les chariots électriques traités dans le présent manuel sont équipés d'un siège entièrement suspendu ou d'un siège entièrement suspendu pivotant. Voir **Figure 4**.

Le siège pivotant permet à l'opérateur un déplacement vers la droite et vers la gauche. Le siège peut être tourné de 6 degrés à gauche et de 12 degrés à droite.

Le siège pivotant permet à l'opérateur de mieux voir où il va pendant les manoeuvres en marche arrière.

HYSTER

Désignation du modèle



BO190622

1. CEINTURE DE SÉCURITÉ
2. MOLETTE DE RÉGLAGE DE POIDS
3. INDICATEUR DE POSITION DE CONDUITE
4. LEVIER DE RÉGLAGE DE POSITION (AVANT/ARRIÈRE)

5. LEVIER DE RÉGLAGE D'ANGLE DE DOSSIER
6. ACCOUDOIR
7. POIGNÉE DE DÉVERROUILLAGE DU SYSTÈME DE BLOCAGE DU PIVOTEMENT

Figure 4. *Éléments du siège*



Désignation du modèle

HYSTER

Equipement de protection du cariste

Le PROTEGE-CONDUCTEUR est conçu pour offrir une protection raisonnable au cariste contre les chutes d'objets, mais ne saurait le protéger contre tous les impacts possibles. C'est la raison pour laquelle il ne peut se substituer au bon sens et aux précautions nécessaires lors de la manipulation des charges. Ne pas enlever le protège-conducteur. Voir

Figure 1.

Le DISPOSITIF DE RETENUE DE LA BATTERIE est conçu pour maintenir la batterie dans son compartiment en cas de renversement. Le système de retenue de la batterie est composé de plaques d'entretoise avant et latérale et de la plaque de batterie (ou porte de batterie si le chariot élévateur est équipé de rouleaux latéraux en option). Le capot et son mécanisme de verrouillage permettent également le maintien de la batterie dans son compartiment en cas de renversement du chariot élévateur. Le capot peut être soulevé pour permettre l'accès à la batterie. Des ressorts à gaz ou des ressorts hélicoïdaux aident à relever et à maintenir le capot en position relevée.

Le dispositif de retenue de la batterie doit fonctionner de façon à permettre le fonctionnement correct du système de protection de l'opérateur. Le fonctionnement du dispositif de retenue de la batterie limite le déplacement horizontal de la batterie à 13 mm (0,5 in.) maximum dans les deux sens. Le risque de blessures est ainsi réduit pour l'opérateur en cas de renversement du chariot élévateur. Une plaque entretoise réglable de la batterie empêche le mouvement d'avant en arrière de la batterie. Les batteries des chariots élévateurs de cette série doivent toutes avoir la même longueur, de façon à s'adapter à la largeur du compartiment batterie. Pour en savoir plus sur les dimensions correctes de la batterie, reportez-vous aux **Spécifications de la batterie** à la fin du présent manuel.

REMARQUE: La ceinture de sécurité peut être de couleur noire ou rouge.

Ce chariot est équipé de l'une des trois configurations de ceinture de sécurité.

- Ceinture de sécurité sans blocage du fonctionnement.
- Ceinture de sécurité avec blocage du fonctionnement. La ceinture de sécurité doit être attachée pour que le chariot puisse démarrer ou se déplacer.
- Ceinture de sécurité avec séquence de blocage. L'opérateur doit être assis sur son siège, puis la ceinture doit être attachée avant que le chariot puisse être utilisé. Cette ceinture de sécurité est utilisée avec le détecteur de présence de l'opérateur en option.

La CEINTURE DE SECURITE et les ACCOUDOIRS sont des moyens supplémentaires pour aider le cariste à conserver le haut du corps à l'intérieur du châssis du chariot élévateur et de la cabine si le chariot venait à se renverser. Ce système de sécurité est conçu pour réduire le risque d'avoir la tête et le buste coincés entre le chariot et le sol, mais il ne peut protéger le cariste de tous les risques de blessure en cas de basculement du chariot. L'accoudoir permet au cariste de mieux résister aux chocs latéraux si la ceinture de sécurité n'est pas attachée. Ce dispositif ne remplace pas la ceinture de sécurité. Attachez toujours la ceinture de sécurité.

Ce chariot peut être équipé d'un détecteur de présence de l'opérateur en option, qui empêchera le chariot de se déplacer à moins que la ceinture de sécurité soit attachée. S'il en est équipé, le système de verrouillage de la ceinture de sécurité comprend une logique de séquence pour le détecteur de pression du siège et le détecteur de ceinture de sécurité. Pour autoriser les fonctions du chariot, le poids de l'opérateur doit être identifié avant que le détecteur de ceinture de sécurité soit engagé.



HYSTER

Désignation du modèle

LE DOSSERET D'APPUI DE CHARGE sert à empêcher les parties non fixées de la charge de basculer en arrière en direction de l'opérateur. Il doit être suffisamment élevé et muni d'ouvertures suffisamment étroites pour éviter à des éléments de la charge de basculer en arrière. Si un dossier d'appui de charge différent de celui installé sur votre chariot est nécessaire, contactez votre concessionnaire/distributeur **Hyster**.

Plaque d'identification



AVERTISSEMENT

Toute modification du chariot élévateur, de ses pneus ou de ses équipements peut modifier sa capacité de levage. Si la plaque d'identification n'indique pas la capacité maximum, ou si l'équipement du chariot élévateur, y compris la batterie pour les chariots électriques, ne correspond pas à ce que cette plaque affiche, le chariot élévateur ne doit pas être utilisé.

La capacité maximum du chariot est indiquée sur la plaque d'identification. La capacité est exprimée en kilogrammes (kg) et en livres (lb).

Les capacités spéciales à hauteur de charge inférieure ou avec des centres de charge en option peuvent également être indiquées sur la plaque d'identification.

Le numéro de série du chariot élévateur figure sur la plaque d'identification. Le numéro de série est également estampé sur la face avant de la plaque arrière.

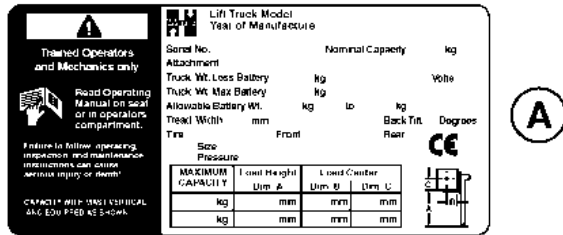
REMARQUE: L'image de la **Figure 5** n'est qu'un exemple. Reportez-vous à la plaque d'identification apposée sur le chariot pour connaître les véritables spécifications du chariot.

Si un chariot élévateur est expédié incomplet de l'usine, la plaque d'identification est recouverte des étiquettes illustrées **Figure 5**. Si votre chariot présente ce type d'étiquette, ne l'utilisez pas. Contactez votre concessionnaire **Hyster** afin d'obtenir une plaque d'identification complète.



Désignation du modèle

HYSTER



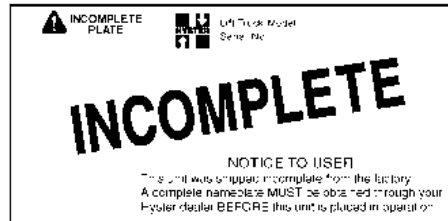
(A)

Étiquettes de sécurité

Les étiquettes de sécurité figurant sur le chariot donnent des informations sur les dangers éventuels. Il est important que toutes les étiquettes de sécurité soient en place sur le chariot élévateur et qu'elles soient bien lisibles. Voir Figure 6.



(B)



(C)

HO191250

- A. PLAQUE D'IDENTIFICATION
- B. ÉTIQUETTE D'AVIS
- C. ÉTIQUETTE INCOMPLÈTE

Figure 5. Plaque d'identification et étiquette



HYSTER

Désignation du modèle

FAILURE TO FOLLOW THESE INSTRUCTIONS CAN CAUSE SERIOUS INJURY OR DEATH! AUTHORIZED, TRAINED OPERATOR ONLY!

KNOW THE EQUIPMENT

- ALWAYS use 3 points of contact when getting on or off the truck.
- KNOW operating, inspection and maintenance instructions and components MANUAL.
- DO NOT operate at repair dock unless trained and authorized.
- INSPECT truck before use. Do not operate if truck needs repair. Tag truck and remove key before truck before use.
- INSPECTION for attached equipment only.
- MAKE SURE truck is equipped with overhead guard and load backrest extendable for the load.

LOOK WHERE YOU ARE GOING

- IF YOU CAN'T SEE, DON'T GO!
- TRAVEL in reverse if load blocks forward vision.
- MAKE SURE backing area is clear before turning.
- LOOK for obstructions or other people or vehicles.
- WATCH clearances, especially overhead.

KNOW YOUR LOADS

- KNOW IF load is stable inside within specified weight and load center. See plate on this truck.
- DO NOT handle loose load higher than load backrest.
- SPACE forks as far apart as load allows and center load between forks. Keep load against load backrest.

USE COMMON SENSE:

- NEVER bypass or tamper with any part of the truck.
- OBEY traffic rules. Yield right of way to pedestrians.
- USE proper control at all times.
- ALLOW 30 CMF (center of rear lift mechanism in front)
- OPERATE truck only from operator's seat.
- KEEP arms, legs, and feet inside operator's compartment.
- DO NOT touch truck if anyone is between truck and stationary object.
- DO NOT use truck to lift people or equipment to another elevated position. There are only a specially attached special work platform. Follow instructions in manual.
- BEFORE DISMOUNTING, neutralize travel control, lower carriage, set brakes.
- WHEN PARKING, also shut off power, close fuel valve, block wheels at inclines.

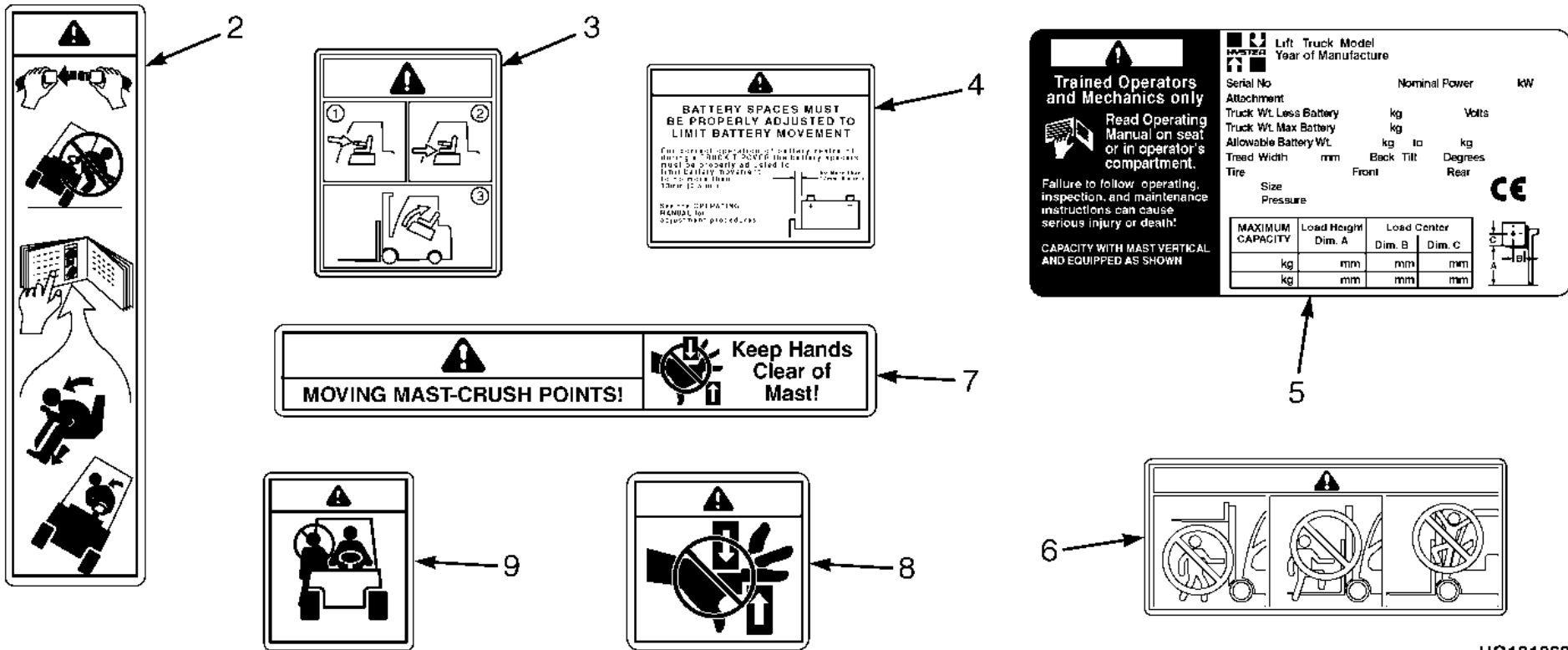
KNOW THE AREA:

- NEVER enter a trailer or railroad car unless its wheels are blocked.
- COMPLIANCE floor strength.
- Fit load into a storage battery only.
- NO designated area.
- TURN off engine when refueling.
- AVOID sparks or open flame. Provide ventilation.
- DO NOT start if fuel is leaking.
- KEEP seat belts fast when charging battery.
- DISCONNECT battery during servicing.
- CHECK dashboard voltage capacity and security.

PROTECT YOURSELF! FASTEN YOUR SEATBELT!

- AVOID impacts, holes, loose materials and slippery areas.
- AVOID sudden movements. Operate all controls smoothly.
- NEVER turn on or angle across an aisle. Travel slowly.
- TRAVEL continuously with front control or sufficient until mast straight.
- LIFT load slowly and smoothly. LIFT or LOWER with mast vertical or tilted slightly back. Use minimum tilt when stacking elevated loads.
- TRAVEL with carriage as low as possible and tilted back.
- SLOW DOWN before turning especially with full load.

FAILURE to follow these instructions can cause the truck to tip over!
DO NOT JUMP off if the truck tips! HOLD steering wheel firmly.
BRACE your feet LEAN FORWARD and AWAY from path of impact.



VOIR LE MANUEL DES PIÈCES POUR CONNAÎTRE LA RÉFÉRENCE ET L'EMPLACEMENT DES PIÈCES.

Figure 6. Étiquettes d'avertissement et de sécurité

HO191068



Désignation du modèle

HYSTER

Légende de Figure 6

- | | |
|--|------------------------|
| 1. AVERTISSEMENT POUR L'OPÉRATEUR | 6. AVERTISSEMENT MÂT |
| 2. AVERTISSEMENT - BASCULEMENT | 7. AVERTISSEMENT MÂT |
| 3. PRÉCAUTIONS RELATIVES À L'E-HYDRAULIQUE | 8. POINTS DE PINCEMENT |
| 4. ENTRETOISE DE BATTERIE | 9. PAS DE PASSAGERS |
| 5. PLAQUE D'IDENTIFICATION | |

Commandes de l'opérateur

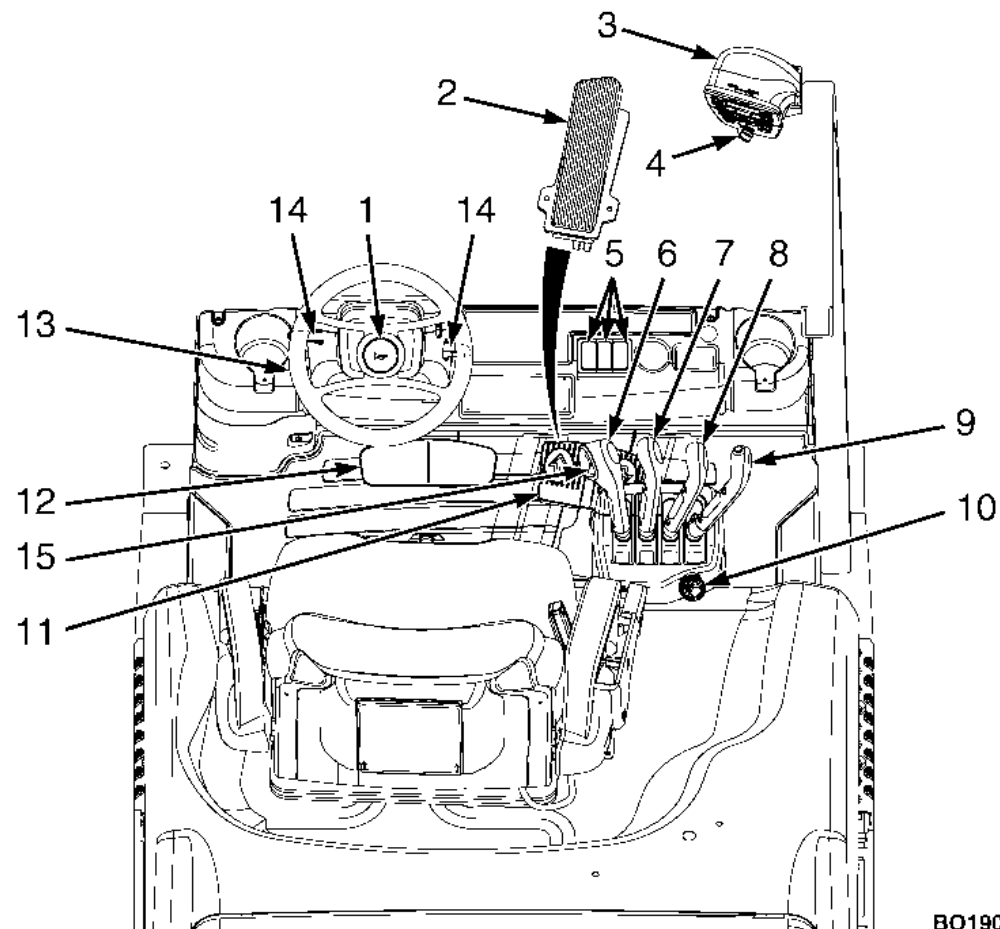
(Voir Figure 7, Figure 8 et Tableau 1)



AVERTISSEMENT

Si un levier ou une pédale quelconque ne fonctionne pas comme indiqué dans les tableaux suivants, signaler immédiatement le pro-

blème. Des blessures risquent de se produire si des leviers ou pédales ne fonctionnent pas comme spécifié dans les tableaux suivants. **N'utilisez PAS** le chariot élévateur tant que le problème persiste.

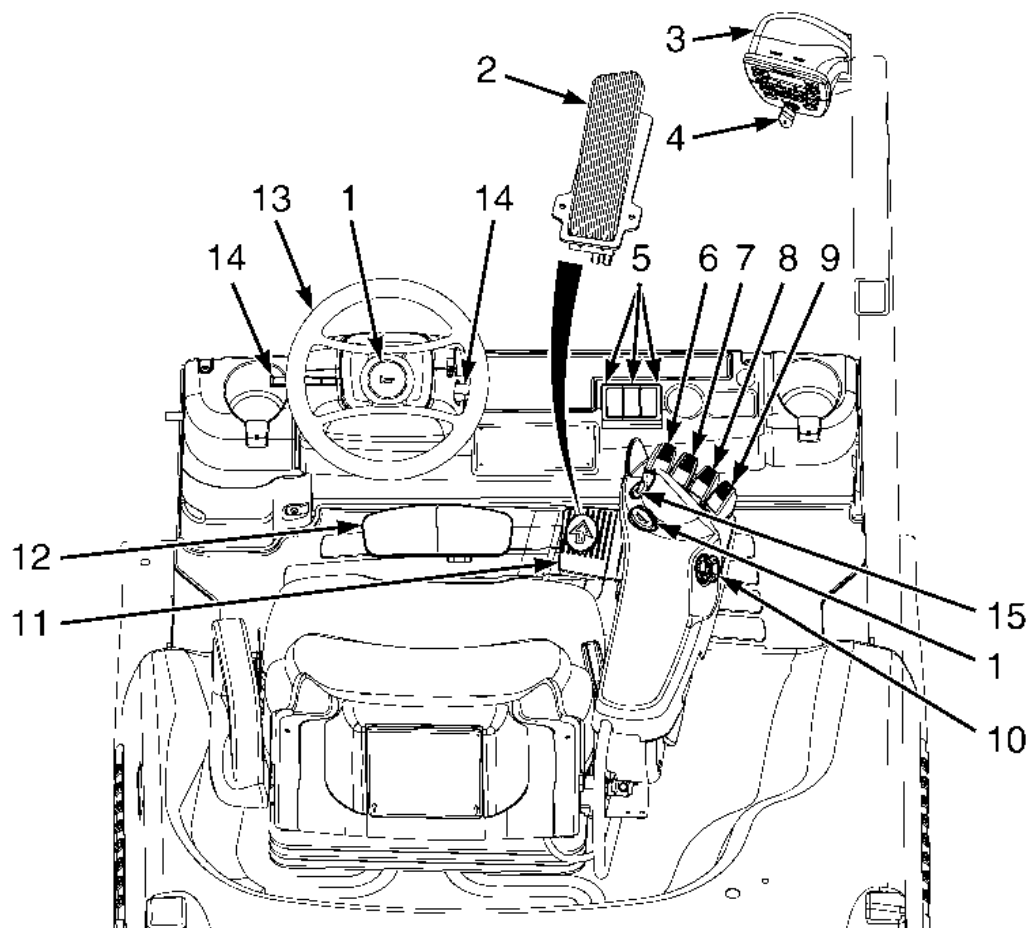


BO190760

Figure 7. Commandes du cariste - Commandes hydrauliques manuelles

Désignation du modèle

HYSTER



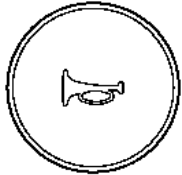
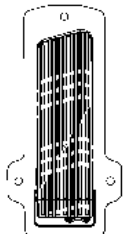
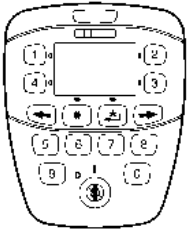
BO190761

Figure 8. Commandes du cariste - Commandes électro-hydrauliques

HYSTER

Désignation du modèle

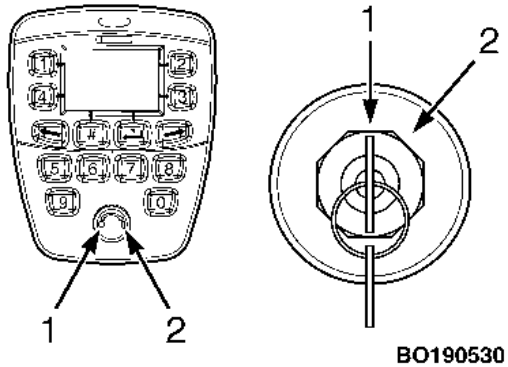
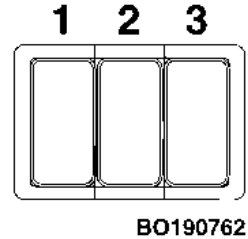
Tableau 1. Commandes de l'opérateur (Voir Figure 7 et Figure 8)

Élément n°	Élément	Fonction
1	<p>Bouton de l'avertisseur sonore</p>  <p>BO210021</p>	<p>Appuyez sur le bouton du klaxon pour avertir les piétons et autres quand vous approchez des intersections et autres zones à angle mort.</p> <p>Si le chariot élévateur est équipé de commandes e-hydrauliques, il est doté d'un autre bouton d'avertisseur sonore au niveau de l'accoudoir.</p> <p>Les chariots élévateurs traités dans le présent Manuel d'utilisation peuvent également être équipés d'un bouton d'avertisseur sonore en option sur le côté droit du capot. Pour en savoir plus sur ce bouton d'avertisseur sonore, reportez-vous au bas de ce tableau.</p>
2	<p>Pédale d'accélérateur</p>  <p>BO190246</p>	<p>La pédale d'accélérateur est utilisée avec le commutateur de commande de sens de marche décrit dans ce tableau, si le chariot élévateur n'est pas équipé d'une pédale MONOTROL®. Enfoncez la pédale d'accélérateur pour augmenter la vitesse du chariot élévateur.</p>
3	<p>Afficheur</p>  <p>BO190560</p>	<p>Pour en savoir plus sur l'afficheur tableau de bord, reportez-vous à Fonctionnalités du tableau de bord, dans cette section, et aux Figure 9, Figure 10, Tableau 2, et Tableau 3.</p>

Désignation du modèle

HYSTER

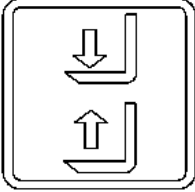
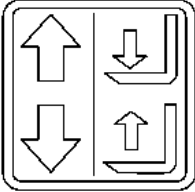
Tableau 1. Commandes de l'opérateur (Voir Figure 7 et Figure 8) (continué)

Élément n°	Élément	Fonction
4	<p>Contacteur à clé et contacteur sans clé</p>  <p>BO190530</p>	<p>⚠ AVERTISSEMENT</p> <p>Le contact à clé est un contact en ampoule qui utilise un champ magnétique appliqué. Si un aimant puissant est placé à proximité du contact à clé, il est possible qu'il ne fonctionne pas correctement (par ex. qu'il ne coupe pas l'alimentation). Pour garantir son bon fonctionnement, NE PLACEZ PAS d'aimant à proximité du contact à clé.</p> <p>Les chariots élévateurs traités dans le présent Manuel d'utilisation peuvent être équipés d'un contacteur à clé ou sans clé. Chacune des deux options compte deux positions :</p> <p>Position N° 1 : position OFF Coupe l'alimentation de tous les circuits électriques sauf le klaxon.</p> <p>Position n° 2 : position MARCHE. Met tous les circuits électriques sous tension. En fonctionnement normal, le contacteur à clé ou sans clé se trouve sur cette position.</p>
5	<p>Interrupteurs d'éclairage</p>  <p>BO190762</p>	<p>Chaque fonction d'éclairage est associée à un interrupteur à bascule :</p> <ul style="list-style-type: none"> (1) Feux de route/de stop/de recul/de stationnement (2) Feu de déplacement en marche arrière et gyrophare, ou parfois gyrophare uniquement (3) Eclairage de la cabine ou parfois gyrophare uniquement. Tous les chariots ne disposent pas de tous ces éclairages.

HYSTER

Désignation du modèle



Tableau 1. Commandes de l'opérateur (Voir Figure 7 et Figure 8) (continué)

Élément n°	Élément	Fonction
6	<p>Levier de levage/descente</p> <div style="text-align: center;">  <p>LIFT</p>  <p>FR LIFT BO190623</p> </div>	<p>REMARQUE: Les leviers de commande hydraulique manuels sont de série sur les chariots élévateurs traités dans le présent manuel. Les mini-leviers électro-hydrauliques sont disponibles en tant que commandes de fonctions hydrauliques en option. Pour activer le fonctionnement des fonctions hydrauliques, l'opérateur doit être assis sur le siège et la ceinture de sécurité attachée.</p> <p>REMARQUE: Sur les chariots élévateurs équipés d'un détecteur de présence de l'opérateur en option, l'opérateur doit être sur le siège et la ceinture de sécurité doit être attachée.</p> <p>Le levier de levage/descente est soit le premier levier manuel soit le premier mini-levier à droite du siège du cariste. Tirez le levier vers l'arrière en direction du cariste pour soulever le tablier et les fourches. Poussez le levier vers l'avant pour les abaisser.</p> <p>Pour les chariots équipés d'un interrupteur de fin de course de levée du mât, lorsque le mât est levé à plus de 500 mm (1,6 ft), la vitesse du chariot est ralentie à 3 km/h (1,8 mph).</p> <p>Si le levier de commande de levage/descente comporte une étiquette en haut à gauche, le chariot est équipé d'une pédale MONOTROL®.</p> <p>Si le levier de commande de levée/descente comporte une étiquette en bas à gauche, le chariot est équipé d'une pédale d'accélérateur standard.</p>

Désignation du modèle

HYSTER



Tableau 1. Commandes de l'opérateur (Voir Figure 7 et Figure 8) (continué)

Élément n°	Élément	Fonction
7	<p>Levier de commande d'inclinaison</p> <div style="text-align: center;">  <p>TILT</p>  <p>RTST</p> <p>BO190624</p> </div>	<p>REMARQUE: Les leviers de commande hydraulique manuels sont de série sur les chariots élévateurs traités dans le présent manuel. Les mini-leviers électro-hydrauliques sont disponibles en tant que commandes de fonctions hydrauliques en option. Pour activer le fonctionnement des fonctions hydrauliques, l'opérateur doit être assis sur le siège et la ceinture de sécurité attachée.</p> <p>REMARQUE: Sur les chariots élévateurs équipés d'un détecteur de présence de l'opérateur en option, l'opérateur doit être sur le siège et la ceinture de sécurité doit être attachée.</p> <p>Le levier de commande d'inclinaison est soit le second levier manuel soit le second mini-levier à droite du siège du cariste. Poussez sur le levier pour incliner le mât et les fourches en avant. Tirez le levier en arrière vers le cariste pour incliner le mât et les fourches vers l'arrière.</p> <p>Sur les chariots élévateurs standard, le levier manuel ou le mini-levier comporte une étiquette en haut à gauche.</p>

HYSTER

Désignation du modèle

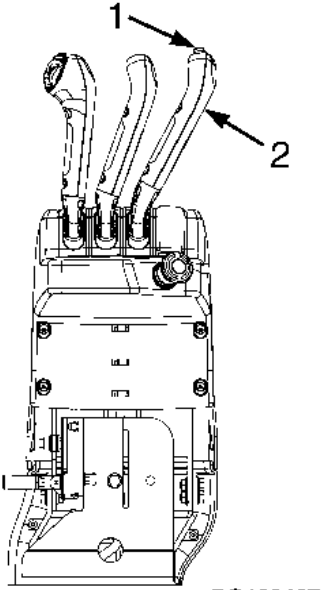
Tableau 1. Commandes de l'opérateur (Voir Figure 7 et Figure 8) (continué)

Élément n°	Élément	Fonction
7	<p>Levier de commande d'inclinaison (suite)</p> <div style="text-align: center;">  <p>TILT</p>  <p>RTST BO190624</p> </div>	<p>Ces chariots élévateurs peuvent être équipés de l'option de retour au point d'inclinaison de référence s'ils disposent de mini-leviers e-hydrauliques. L'option de retour au point d'inclinaison de référence arrête automatiquement la fonction d'inclinaison à un point défini. Pour passer outre l'option de retour au point d'inclinaison de référence, appuyez sur le bouton de surpassement situé derrière le mini-levier.</p> <p>Si l'option de retour au point d'inclinaison de référence est disponible sur le chariot, le mini-levier comporte une étiquette en bas à gauche.</p> <p>Lorsque la fonction de temporisation du point d'inclinaison de référence est utilisée, une minuterie peut être réglée de façon à ce que l'opérateur n'ait pas besoin d'enfoncer le bouton de surpassement. L'opérateur maintient le mini-levier d'inclinaison actionné pendant le délai programmé (de 0,1 à 3,0 secondes). La fonction de retour au point d'inclinaison de référence est annulée et l'inclinaison se poursuit. La fonction de retour au point d'inclinaison de référence aide l'opérateur à positionner les fourches ou les accessoires en fonction de l'application, de façon à minimiser les dommages subis par les produits et à faciliter la manipulation des charges. Veillez à utiliser le chariot élévateur conformément aux instructions de manutention décrites dans Techniques d'utilisation, dans la section Procédures d'utilisation du présent Manuel d'utilisation.</p>

Désignation du modèle

HYSTER

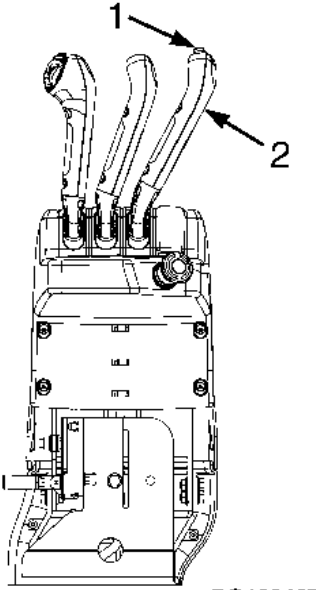
Tableau 1. Commandes de l'opérateur (Voir Figure 7 et Figure 8) (continué)

Élément n°	Élément	Fonction
8	<p>Levier de commande manuelle des fonctions hydrauliques auxiliaires (3ème levier)</p>  <p>BO190437</p> <p>1. BOUTON DE PINCE 2. TROISIEME LEVIER</p>	<p>REMARQUE: Les leviers de commande hydraulique manuels sont de série sur les chariots élévateurs traités dans le présent manuel. Les mini-leviers électro-hydrauliques sont disponibles en tant que commandes de fonctions hydrauliques en option. Pour activer le fonctionnement des fonctions hydrauliques, l'opérateur doit être assis sur le siège et la ceinture de sécurité attachée.</p> <p>REMARQUE: Sur les chariots élévateurs équipés d'un détecteur de présence de l'opérateur en option, l'opérateur doit être sur le siège et la ceinture de sécurité doit être attachée.</p> <p>Le troisième levier de commande manuel est monté à droite du levier de commande d'inclinaison manuel. Ce levier peut fonctionner de deux manières, en fonction de l'accessoire.</p> <p>Chariots sans accessoire : on actionne le levier en le déplaçant vers l'avant ou vers l'arrière. Le levier est pourvu d'un ressort et se replace au point neutre lorsqu'il est relâché.</p>

HYSTER

Désignation du modèle

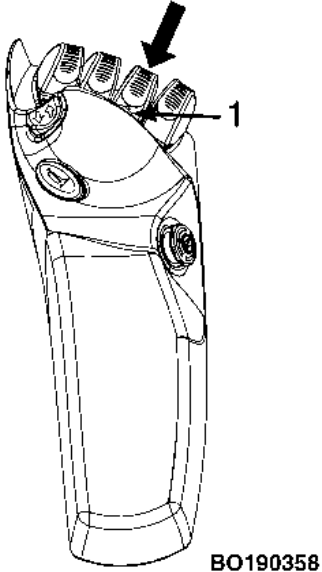
Tableau 1. Commandes de l'opérateur (Voir Figure 7 et Figure 8) (continué)

Élément n°	Élément	Fonction
8	<p>Levier de commande manuelle des fonctions hydrauliques auxiliaires (3ème levier)</p>  <p style="text-align: center;">BO190437</p> <p>1. BOUTON DE PINCE 2. TROISIEME LEVIER</p>	<p>REMARQUE: Si le chariot élévateur est doté d'un distributeur trois fonctions, de trois leviers et d'un accessoire de serrage, le dernier (3ème) levier commande les fonctions de serrage.</p> <p>Chariots avec accessoire de serrage : le bouton situé sur le levier permet d'activer la fonction de serrage. Le mouvement du levier est bloqué jusqu'à ce que le bouton soit enfoncé.</p> <p>Appuyez sur le bouton et tirez vers l'arrière (vers l'opérateur) pour fermer le serrage.</p> <p>Pour relâcher la fonction de serrage, appuyez sur le bouton et poussez le levier vers l'avant (éloignez-le de l'opérateur).</p> <p>Si le levier n'est pas activé pendant environ 4 secondes, tout mouvement du levier est inhibé.</p>

Désignation du modèle

HYSTER

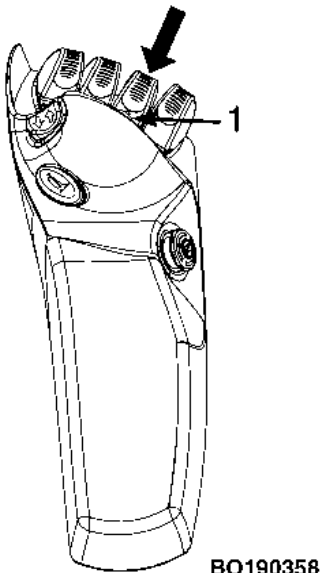
Tableau 1. Commandes de l'opérateur (Voir Figure 7 et Figure 8) (continué)

Élément n°	Élément	Fonction
8	<p>Mini-levier de commande électronique pour fonctions hydrauliques auxiliaires (3ème levier)</p>  <p>BO190358</p> <p>1. BOUTON DE PINCE</p>	<p>REMARQUE: Pour actionner les mini-leviers, le cariste doit être sur le siège.</p> <p>REMARQUE: Sur les chariots élévateurs équipés d'un détecteur de présence de l'opérateur en option, l'opérateur doit être sur le siège et la ceinture de sécurité doit être attachée.</p> <p>Le troisième mini-levier de commande électronique est monté à droite du levier de commande d'inclinaison électronique. Ce levier peut fonctionner de deux manières, en fonction de l'accessoire.</p> <p>Chariots sans accessoire : on actionne le mini-levier en le déplaçant vers l'avant ou vers l'arrière. Le mini-levier est pourvu d'un ressort et se replace au point neutre lorsqu'il est relâché.</p>

HYSTER

Désignation du modèle

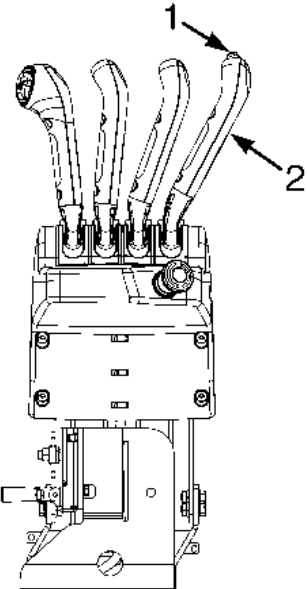
Tableau 1. Commandes de l'opérateur (Voir Figure 7 et Figure 8) (continué)

Élément n°	Élément	Fonction
8	<p>Mini-levier de commande électronique pour fonctions hydrauliques auxiliaires (3ème levier) (Suite)</p>  <p>BO190358</p> <p>1. BOUTON DE PINCE</p>	<p>REMARQUE: Si le chariot élévateur est doté d'un distributeur trois fonctions, de trois leviers et d'un accessoire de serrage, le dernier (3ème) levier commande les fonctions de serrage.</p> <p>Chariots avec accessoire de serrage : le bouton sur le module mini-leviers active la fonction de serrage dans le logiciel.</p> <p>Tirez le mini-levier vers l'arrière pour fermer le serrage.</p> <p>Pour relâcher la fonction de serrage, appuyez sur le bouton et poussez le mini-levier vers l'avant.</p> <p>Si le mini-levier n'est pas activé pendant environ 4 secondes, un déplacement du mini-levier vers l'avant n'aura aucun effet.</p>

Désignation du modèle

HYSTER

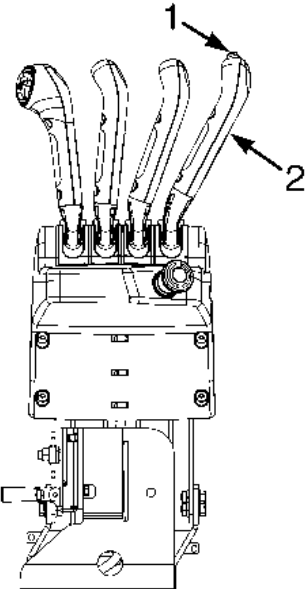
Tableau 1. Commandes de l'opérateur (Voir Figure 7 et Figure 8) (continué)

Élément n°	Élément	Fonction
9	<p>Levier de commande manuelle des fonctions hydrauliques auxiliaires (4ème levier)</p>  <p>BO190421</p> <p>1. BOUTON DE PINCE 2. QUATRIEME LEVIER</p>	<p>REMARQUE: Les leviers de commande hydraulique manuels sont de série sur les chariots élévateurs traités dans le présent manuel. Les mini-leviers électro-hydrauliques sont disponibles en tant que commandes de fonctions hydrauliques en option. Pour activer le fonctionnement des fonctions hydrauliques, l'opérateur doit être assis sur le siège et la ceinture de sécurité attachée.</p> <p>REMARQUE: Sur les chariots élévateurs équipés d'un détecteur de présence de l'opérateur en option, l'opérateur doit être sur le siège et la ceinture de sécurité doit être attachée.</p> <p>Le quatrième levier de commande manuel est placé à droite du troisième levier de commande manuel. Ce levier peut fonctionner de deux manières, en fonction de l'accessoire.</p> <p>Chariots sans accessoire : on actionne le levier en le déplaçant vers l'avant ou vers l'arrière. Le levier est pourvu d'un ressort et se replace au point neutre lorsqu'il est relâché.</p>

HYSTER

Désignation du modèle

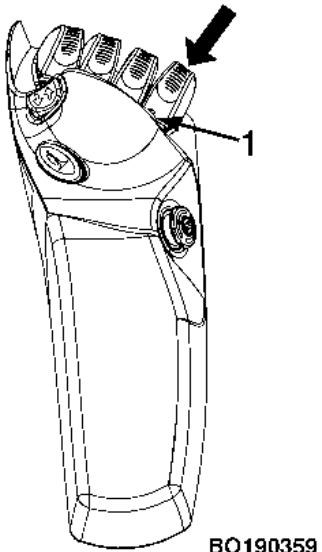
Tableau 1. Commandes de l'opérateur (Voir Figure 7 et Figure 8) (continué)

Élément n°	Élément	Fonction
9	<p>Levier de commande manuel des fonctions hydrauliques auxiliaires (4ème levier) (Suite)</p>  <p>BO190421</p> <p>1. BOUTON DE PINCE 2. QUATRIEME LEVIER</p>	<p>REMARQUE: Si le chariot élévateur est doté d'un distributeur quatre fonctions, de quatre leviers et d'un accessoire de serrage, le dernier (4ème) levier commande les fonctions de serrage.</p> <p>Chariots avec accessoire de serrage : le bouton situé sur le levier permet d'activer la fonction de serrage. Le mouvement du levier est bloqué jusqu'à ce que le bouton soit enfoncé.</p> <p>Appuyez sur le bouton et tirez vers l'arrière (vers l'opérateur) pour fermer le serrage.</p> <p>Pour relâcher la fonction de serrage, appuyez sur le bouton et poussez le levier vers l'avant (éloignez-le de l'opérateur).</p> <p>S'il n'y a pas eu d'activité sur le levier depuis environ 4 secondes, tout mouvement de celui-ci sera bloqué.</p>

Désignation du modèle

HYSTER

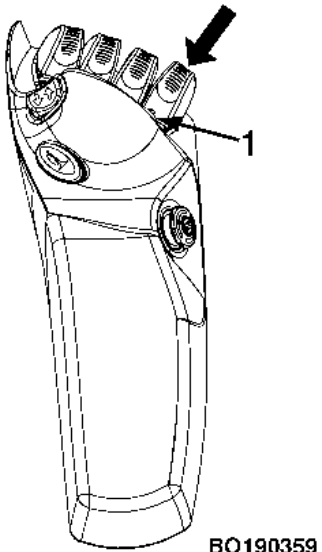
Tableau 1. Commandes de l'opérateur (Voir Figure 7 et Figure 8) (continué)

Élément n°	Élément	Fonction
9	<p>Mini-levier de commande électronique pour fonctions hydrauliques auxiliaires (4ème levier)</p>  <p>BQ190359</p> <p>1. DOUBLE FONCTION OU BOUTON DE FONCTION DE SERRAGE</p>	<p>REMARQUE: Pour actionner les mini-leviers, le cariste doit être sur le siège.</p> <p>REMARQUE: Sur les chariots élévateurs équipés d'un détecteur de présence de l'opérateur en option, l'opérateur doit être sur le siège et la ceinture de sécurité doit être attachée.</p> <p>Le quatrième levier de commande électronique se trouve à droite du troisième levier de commande électronique. Ce levier peut être actionné de trois manières, en fonction de l'accessoire ou des accessoires utilisé(s).</p> <p>Chariots sans accessoire de serrage, avec quatre mini-leviers et distributeur quatre fonctions : on actionne le mini-levier en le déplaçant vers l'avant ou vers l'arrière. Le mini-levier est pourvu d'un ressort et se replace au point neutre lorsqu'il est relâché.</p> <p>Chariots sans accessoire de serrage, quatre mini-leviers et distributeur cinq fonctions : le 4e mini-levier est à double fonction.</p>

HYSTER

Désignation du modèle

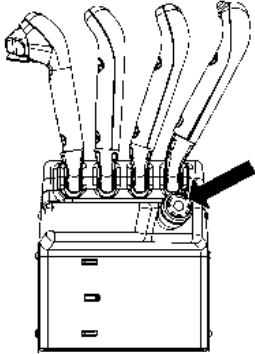
Tableau 1. Commandes de l'opérateur (Voir Figure 7 et Figure 8) (continué)

Élément n°	Élément	Fonction
9	<p>Mini-levier de commande électronique pour fonctions hydrauliques auxiliaires (4ème levier) (Suite)</p>  <p>BQ190359</p> <p>1. DOUBLE FONCTION OU BOUTON DE FONCTION DE SERRAGE</p>	<p>REMARQUE: Si le chariot est équipé d'un distributeur quatre fonctions, de quatre mini-leviers et d'un accessoire de serrage, le dernier (4e) mini-levier commande les fonctions de serrage.</p> <p>Chariots avec accessoire de serrage : le bouton sur le module mini-leviers active la fonction de serrage dans le logiciel. Tirez le mini-levier en arrière pour fermer le serrage.</p> <p>Pour relâcher la fonction de serrage, appuyez sur le bouton et poussez le mini-levier vers l'avant.</p> <p>REMARQUE: Si le chariot est doté d'un distributeur cinq fonctions, de quatre leviers et d'un accessoire de serrage, le 4e mini-levier commande la fonction de serrage et le 3e mini-levier commande les 3e et 5e fonctions.</p> <p>Chariots avec accessoire de serrage, quatre mini-leviers et un distributeur cinq fonctions : le troisième mini-levier devient un mini-levier double fonction.</p> <p>Déplacez le 3e mini-levier en avant ou en arrière pour actionner la troisième fonction. Appuyez sur le bouton et déplacez le 3e mini-levier en avant ou en arrière pour actionner la cinquième fonction.</p> <p>Tirez le mini-levier vers l'arrière sur le 4e mini-levier pour fermer le serrage.</p> <p>Pour relâcher la fonction de serrage, appuyez sur le bouton et poussez le 4e mini-levier vers l'avant.</p>

Désignation du modèle

HYSTER

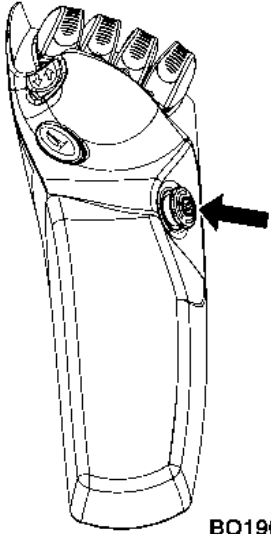
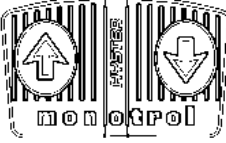
Tableau 1. Commandes de l'opérateur (Voir Figure 7 et Figure 8) (continué)

Élément n°	Élément	Fonction
10	<p>Interrupteur de déconnexion d'urgence (leviers manuels)</p>  <p>BO190422</p>	<p>Sur les chariots élévateurs équipés de leviers manuels, le bouton de déconnexion d'urgence se trouve derrière les leviers.</p> <p>Le cariste peut interrompre toute l'alimentation électrique du chariot élévateur en enfonçant l'interrupteur de déconnexion d'urgence jusqu'à ce qu'un déclic se fasse entendre. Pour réinitialiser l'interrupteur de déconnexion d'urgence et remettre les circuits électriques sous tension, le cariste doit tourner l'interrupteur dans le sens des aiguilles d'une montre jusqu'à son éjection.</p>

HYSTER

Désignation du modèle

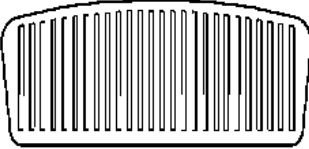
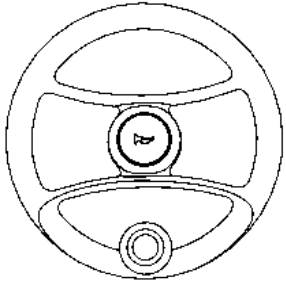
Tableau 1. Commandes de l'opérateur (Voir Figure 7 et Figure 8) (continué)

Élément n°	Élément	Fonction
10	<p>Interrupteur de déconnexion d'urgence (e-hydraulique)</p>  <p>BO190360</p>	<p>Sur les chariots élévateurs équipés de mini-leviers e-hydrauliques, le bouton de déconnexion d'urgence se trouve sur le côté droit de l'accoudoir.</p> <p>Le cariste peut couper toute l'alimentation électrique du chariot élévateur en enfonceant l'interrupteur de coupure d'urgence jusqu'à ce qu'un déclic se fasse entendre. Pour réinitialiser (reconnecter) l'interrupteur de coupure d'urgence et remettre les circuits électriques sous tension, l'opérateur doit faire tourner l'interrupteur dans le sens horaire jusqu'à ce qu'il soit relâché.</p>
11	<p>PEDALE MONOTROL®</p>  <p>BO210020</p>	<p>Si le chariot élévateur est équipé d'une pédale MONOTROL®, le sens de marche et la vitesse seront commandés par la pédale MONOTROL® de commande du sens de marche au pied. Si vous appuyez sur le côté droit (MARCHE ARRIERE) de la pédale, le chariot élévateur se déplacera en marche arrière. Si vous appuyez sur le côté gauche (MARCHE AVANT) de la pédale, le chariot élévateur se déplacera en marche avant. La vitesse du chariot élévateur augmente si on enfonce davantage la pédale.</p>

Désignation du modèle

HYSTER

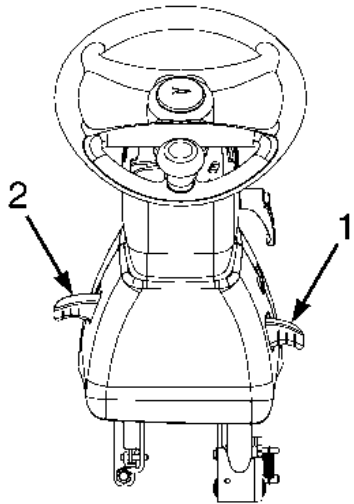
Tableau 1. Commandes de l'opérateur (Voir Figure 7 et Figure 8) (continué)

Élément n°	Élément	Fonction
12	Pédale de frein 	Commandée par le pied du cariste, cette pédale actionne les freins de service quand on la pousse.
13	Volant  BO190410	Le volant de direction commande le mouvement des roues directrices. Tourner le volant de direction dans le sens des aiguilles d'une montre pour tourner à droite, et dans le sens inverse des aiguilles d'une montre pour tourner à gauche.

HYSTER

Désignation du modèle

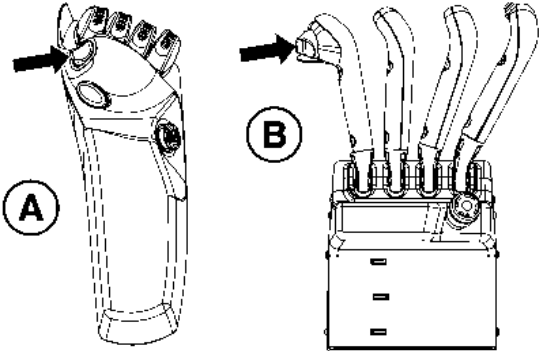
Tableau 1. Commandes de l'opérateur (Voir Figure 7 et Figure 8) (continué)

Élément n°	Élément	Fonction
14	<p>Levier à mémoire d'inclinaison de la colonne de direction (en option)</p>  <p>BO190589</p> <p>1. LEVIER D'INCLINAISON 2. LEVIER MEMOIRE D'INCLINAISON</p>	<p>Levez le levier d'inclinaison pour lever ou abaisser la colonne de direction selon le réglage qui est confortable pour l'opérateur.</p> <p>Ce levier à mémoire d'inclinaison permet de déplacer la colonne de direction d'une position verrouillée à une position verticale, puis de la faire revenir à la position verrouillée originale. Pour descendre du chariot, levez le levier pour déplacer la colonne de direction. Le levier se bloquera lorsque la colonne de direction reviendra dans sa position originale. Vérifiez que le levier est bloqué avant de faire fonctionner le chariot élévateur.</p> <p>Si la position d'inclinaison de la direction est réglée sur la position complètement verticale, la colonne de direction ne bouge pas lorsque le levier de mémoire d'inclinaison est levé. Utilisez le levier de position d'inclinaison pour réinitialiser la colonne de direction sur la position voulue.</p>

Désignation du modèle

HYSTER

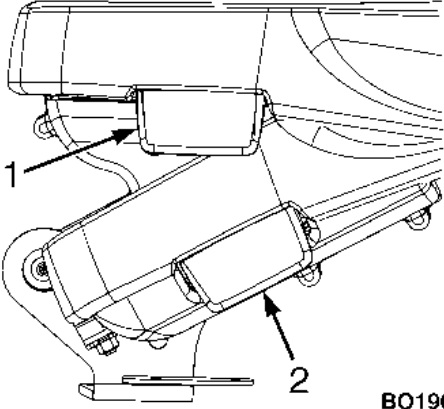
Tableau 1. Commandes de l'opérateur (Voir Figure 7 et Figure 8) (continué)

Élément n°	Élément	Fonction
15	<p>Commutateur de commande du sens de marche</p>  <p style="text-align: center;">BO190431</p> <p>A. LEVIERS DE COMMANDE E-HYDRAULIQUES</p> <p>B. LEVIERS DE COMMANDE HYDRAULIQUES MANUELS</p>	<p>Le commutateur de commande de sens de marche est utilisé sur certains chariots élévateurs. Si le chariot élévateur est équipé d'un commutateur de commande de sens de marche, une pédale d'accélérateur remplace la pédale MONOTROL® Si le chariot élévateur est équipé de mini-leviers e-hydrauliques, le commutateur de commande du sens de marche se trouve sur le côté gauche de l'accoudoir, devant le bouton d'avertisseur sonore. Si le chariot élévateur est équipé de leviers hydrauliques manuels, le commutateur de commande de sens de marche se trouve sur le côté gauche du premier levier.</p> <p>Le commutateur de commande de sens de marche a deux positions : Marche avant et Marche arrière. Appuyez sur la partie supérieure du commutateur pour déplacer le chariot en marche avant. Appuyez sur la partie inférieure du commutateur pour déplacer le chariot en marche arrière. Lorsqu'un sens de marche a été sélectionné, la flèche de sens de marche correspondante (flèche vers le haut pour la marche avant, flèche vers le bas pour la marche arrière) devient une flèche pleine sur l'afficheur tableau de bord. Le chariot est automatiquement en position neutre lorsque vous le démarrez pour la première fois. Lorsque le frein de parking est appliqué, le chariot est en position neutre.</p>

HYSTER

Désignation du modèle

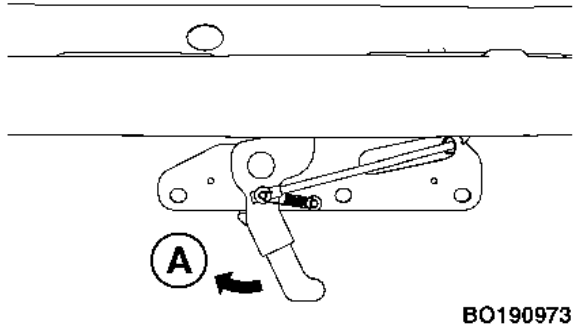
Tableau 1. Commandes de l'opérateur (Voir Figure 7 et Figure 8) (continué)

Élément n°	Élément	Fonction
	<p>Poignées de réglage d'accoudoir, Chariots élévateurs à commandes e-hydrauliques (non illustrées sur la Figure 8)</p>  <p>BO190424</p> <ol style="list-style-type: none"> 1. PETITE POIGNEE DE REGLAGE 2. GRANDE POIGNEE DE REGLAGE 	<p>Pour un confort optimal, l'accoudoir des chariots élévateurs équipés de mini-leviers e-hydrauliques est réglable.</p> <p>La grande poignée de réglage située sur la partie inférieure de l'ensemble permet de déplacer l'accoudoir en diagonale vers le haut et vers le bas, pour en régler la hauteur. Tirer la poignée et déplacer l'accoudoir jusqu'à la hauteur souhaitée. Relâcher la poignée pour régler la hauteur de l'accoudoir.</p> <p>La petite poignée située sur le côté droit du coussin de l'accoudoir permet de déplacer l'accoudoir vers l'avant et vers l'arrière pour régler la distance des mini-leviers. Tirer la poignée et faire glisser l'accoudoir vers l'avant ou vers l'arrière jusqu'à l'obtention de la distance souhaitée. Relâcher la poignée pour régler la distance de l'accoudoir.</p>

Désignation du modèle

HYSTER

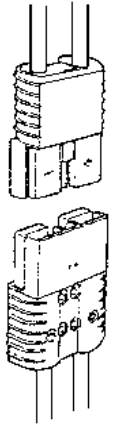

Tableau 1. Commandes de l'opérateur (Voir Figure 7 et Figure 8) (continué)

Élément n°	Élément	Fonction
	<p>Verrou du capot (non illustré sur Figure 7 et Figure 8)</p>  <p>A. POSITION OUVERTE</p> <p>BO190973</p>	<p>REMARQUE: Avant de soulever le capot, placer la colonne de direction en position avant et reculer le siège au maximum. Au besoin, reculer l'accoudoir au maximum si le chariot élévateur est équipé de leviers de commande e-hydrauliques. Voir Figure 8. Si le chariot élévateur est équipé de leviers de commande hydrauliques manuels, déverrouiller l'ensemble leviers de commande et le déplacer jusqu'à la position avant avant de soulever le capot. Voir Figure 7.</p> <p>Le verrou et la poignée d'ouverture du capot se trouvent au centre du capot.</p> <p>Depuis le côté gauche du chariot élévateur, tirez la poignée de déverrouillage du capot vers la droite du chariot élévateur pour déverrouiller le capot. Si le capot est ouvert depuis le côté droit du chariot élévateur, tirez la poignée de déverrouillage du capot vers la droite du chariot élévateur pour déverrouiller le capot. Placez les mains sur la poignée en plastique prévue et SOULEVEZ le capot.</p> <p>Pour fermer le capot, tirez-le vers le bas jusqu'à ce le dispositif de verrouillage fasse un clic. Essayez de relever le capot pour contrôler qu'il est correctement fermé.</p>

HYSTER

Désignation du modèle

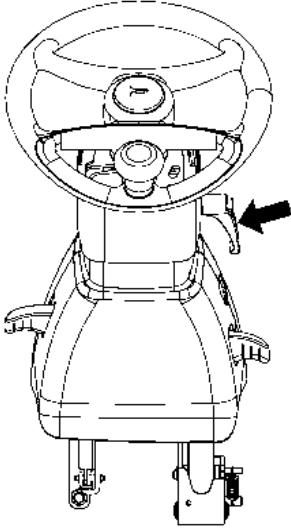
Tableau 1. Commandes de l'opérateur (Voir Figure 7 et Figure 8) (continué)

Élément n°	Élément	Fonction
	<p>Connecteur de batterie (non illustré sur Figure 7 et Figure 8)</p>  <p>BO190504</p> <p>80 V Noir</p>	<p> ATTENTION</p> <p>Les deux moitiés de connecteur doivent être du même type et de la même couleur. Assurez-vous que le voltage de la batterie est le même que celui spécifié sur la plaque d'identification. Les moitiés du connecteur doivent être assemblées pour assurer le fonctionnement de la batterie. Séparez les deux parties de la prise pour débrancher la batterie.</p> <p>Le connecteur de batterie se compose de deux parties : L'une des moitiés de connecteur est fixée aux câbles de la batterie et est pourvue d'une poignée, comme illustré. La seconde moitié du connecteur est reliée au circuit électrique du chariot élévateur et se trouve sous le capot.</p>

Désignation du modèle

HYSTER

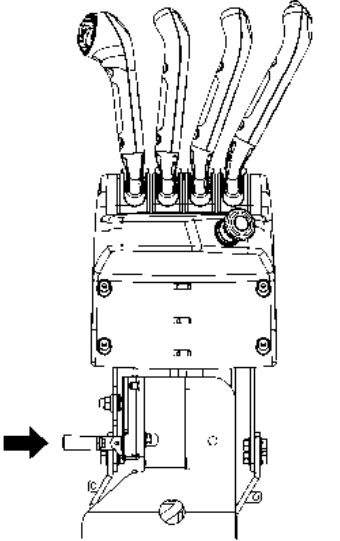
Tableau 1. Commandes de l'opérateur (Voir Figure 7 et Figure 8) (continué)

Élément n°	Élément	Fonction
	<p>Colonne de direction télescopique Poignée de verrouillage (en option) (non illustrée dans la Figure 7 et la Figure 8)</p>  <p>BQ190590</p>	<p>Desserrez la poignée de verrouillage de la colonne télescopique. Tournez la poignée de verrouillage de la colonne télescopique dans le sens anti-horaire et sortez ou rentrez la colonne de direction afin de la régler à la hauteur souhaitée. Tournez la poignée de verrouillage de la colonne télescopique afin de verrouiller la colonne de direction à la hauteur souhaitée.</p>

HYSTER

Désignation du modèle

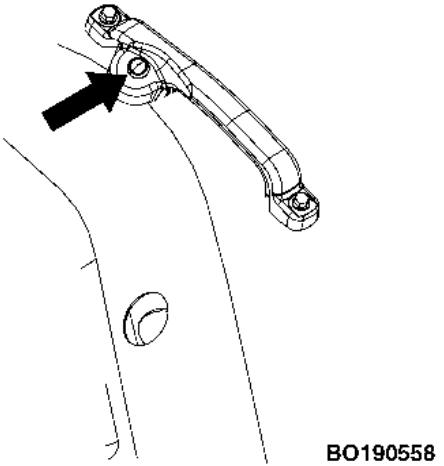
Tableau 1. Commandes de l'opérateur (Voir Figure 7 et Figure 8) (continué)

Élément n°	Élément	Fonction
	<p>Levier de déverrouillage, Leviers de commande hydrauliques manuels (non illustrés sur Figure 7)</p>  <p>BO190423</p>	<p>Pour déplacer l'ensemble leviers de commande hydrauliques manuels de façon à permettre l'ouverture du capot, tirez le levier de déverrouillage vers l'extérieur et poussez l'ensemble leviers de commande hydrauliques manuels vers le tableau de bord. Pour remettre l'ensemble leviers de commande hydrauliques manuels en place en vue de leur utilisation, poussez-le vers le capot. L'ensemble leviers émet un déclic et se verrouille en position.</p>

Désignation du modèle

HYSTER

Tableau 1. Commandes de l'opérateur (Voir Figure 7 et Figure 8) (continué)

Élément n°	Élément	Fonction
	<p>Bouton d'avertisseur sonore sur le capot (non illustré Figure 7 et Figure 8)</p>  <p>BO190558</p>	<p>Tous les chariots élévateurs traités dans le présent Manuel d'utilisation peuvent être équipés d'un bouton d'avertisseur sonore en option sur le côté droit du capot.</p>



HYSTER

Fonctionnalités de l'afficheur

Fonctionnalités de l'afficheur

Afficheur

Voir **Figure 9**.

REMARQUE: Les fonctionnalités répertoriées ci-après concernent uniquement l'afficheur tableau de bord standard :

- Ecran LCD (écran à cristaux liquides).
- Indicateur de décharge de batterie (BDI) (avec interruption du levage lorsque cette fonction est activée).
- Codes d'état.
- Affichage de la date/de l'heure système.
- Horomètre pour les temps d'utilisation de la pompe de traction et de levage.
- Pavé numérique.
- Quatre modes de fonctionnement accessibles via le clavier.

REMARQUE: Les fonctionnalités répertoriées ci-après doivent être activées au moyen d'une mise à jour logicielle avant qu'elles ne puissent être utilisées sur le chariot.

- Possibilité de contrôler l'accès des opérateurs au véhicule grâce à des mots de passe utilisateur pré-assignés.
- Possibilité de programmation de rappels de maintenance planifiée, et avertissement par alarme sonore et visuelle lorsqu'une maintenance planifiée doit être réalisée.
- Possibilité de création d'une liste de contrôle aux questions de laquelle le cariste doit répondre par Oui ou Non avant de pouvoir démarrer le chariot élévateur.
- Icône de bas niveau d'huile hydraulique. Cette icône s'affiche lorsque le système détecte un niveau bas d'huile hydraulique. Disponible avec l'option de surveillance de niveau d'huile hydraulique.
- Icône de colmatage du filtre hydraulique. Cette icône apparaît en cas de détection par le système d'un colmatage au niveau du filtre hydraulique. Cette fonction est proposée en option.



Fonctionnalités de l'afficheur

HYSTER

Touches du panneau d'affichage

AVERTISSEMENT

Si un instrument, un levier ou une pédale ne fonctionne pas comme spécifié dans les tableaux suivants, signaler immédiatement le problème. Des blessures risquent de se produire si les instruments, leviers ou pédales ne fonctionnent pas comme spécifié dans les tableaux suivants. NE PAS utiliser le chariot élévateur tant que le problème persiste.

Le panneau d'affichage est doté de 10 touches numériques, de deux touches fléchées (flèches gauche et droite) et de deux touches avec des symboles (touche ETOILE et touche DIESE). Voir **Figure 9**.

Si plusieurs touches sont enfoncées simultanément, le panneau d'affichage ignore toutes les touches. Si une touche a déjà été enfoncée et

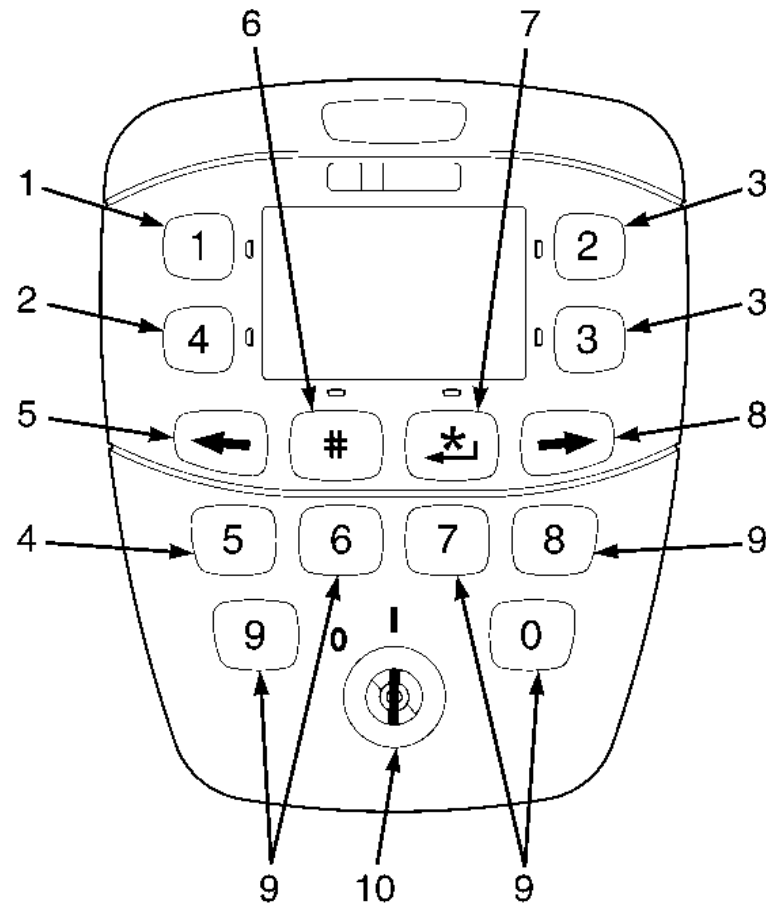
qu'une seconde touche est enfoncée juste après, le panneau d'affichage ignore cette deuxième touche.

Chaque activation de touche constitue une entrée unique. Les entrées de touche ne peuvent pas être répétées via le maintien de la touche en position enfoncée. Par exemple, en cas d'enfoncement prolongé de la touche **3** pendant l'entrée d'un numéro de mot de passe, seule une occurrence de **3** est entrée, quelle que soit la durée d'enfoncement de la touche **3**. Pour entrer plusieurs **3**, l'utilisateur doit appuyer sur plusieurs fois sur la touche **3**.

Les chariots élévateurs traités dans le présent **Manuel d'utilisation** peuvent être équipés de différentes options et configurations. En fonction de l'équipement du chariot élévateur, les fonctions de touches décrites dans le **Tableau 2** peuvent différer et ne pas correspondre à certains chariots élévateurs.

HYSTER

Fonctionnalités de l'afficheur



BO190562

Figure 9. Touches du panneau d'affichage



Fonctionnalités de l'afficheur

HYSTER

Tableau 2. Touches du panneau d'affichage (Voir Figure 9)

Élément n°	Élément	Fonction
1	Touche 1	<p>Lorsqu'un opérateur se trouve dans l'écran <i>mot de passe</i>, si cet écran est activé, cette touche permet de saisir le nombre 1 à des fins de saisie du mot de passe.</p> <p>Une fois qu'un mot de passe a été correctement entré, ou si aucun mot de passe n'est requis, l'afficheur tableau de bord passera à l'écran <i>opérateur</i>. Cet écran regroupe tous les éléments nécessaires au fonctionnement normal du chariot élévateur. Dans cet écran, la touche 1 sert à diminuer le mode de fonctionnement. Appuyez sur la touche 1 pour passer au mode de fonctionnement inférieur. Le mode de fonctionnement de niveau 1 est le plus lent et le mode de niveau 4 est le plus rapide.</p> <p>Si un opérateur, s'il possède les droits d'accès correspondants, se trouve dans l'un des menus supplémentaires qui sont disponibles (menus Etalonnages, Diagnostics et Configuration du chariot), la touche 1 sert à saisir le nombre 1 à des fins de saisie de données.</p>
2	Touche 4	<p>Lorsqu'un opérateur se trouve dans l'écran <i>Mot de passe</i>, s'il est activé, cette touche sert à saisir le chiffre 4 à des fins de saisie des mots de passe.</p> <p>Une fois un mot de passe correctement saisi, l'écran <i>Cariste</i> s'affiche. Cet écran regroupe tous les éléments nécessaires au fonctionnement normal du chariot élévateur. Dans cet écran, la touche 4 permet d'accroître le mode de fonctionnement. Appuyez sur la touche 4 pour passer au niveau de performance supérieur. Le mode de performance de niveau 1 est le plus lent. Le mode de niveau 4 est le plus rapide.</p> <p>Lorsqu'un opérateur, s'il possède les droits d'accès correspondants, se trouvent dans l'un des menus supplémentaires qui sont disponibles (Etalonnages, Diagnostics et Configuration du chariot), la touche 4 sert à saisir le chiffre 4 à des fins de saisie de données.</p>



HYSTER

Fonctionnalités de l'afficheur

Tableau 2. Touches du panneau d'affichage (Voir Figure 9) (continué)

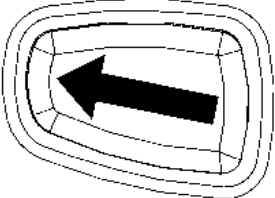
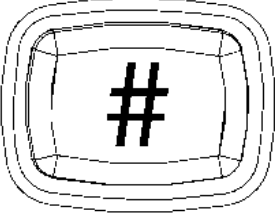
Élément n°	Élément	Fonction
3	Touches 2 et 3	<p>Lorsqu'un opérateur se trouve dans l'écran <i>mot de passe</i>, s'il est activé, pour saisir des mots de passe, ces touches permettent la saisie des chiffres 2 et 3 à des fins de saisie du mot de passe.</p> <p>Une fois qu'un mot de passe a été correctement entré, ou si aucun mot de passe n'est requis, l'afficheur tableau de bord passera à l'écran <i>opérateur</i>.</p> <p>Lorsqu'un opérateur, s'il possède les droits d'accès correspondants, se trouvent dans l'un des menus supplémentaires qui sont disponibles (Etalonnages, Diagnostics et Configuration du chariot), les touches 2 et 3 permettent à l'opérateur de défiler vers le haut ou vers le bas dans le menu. Appuyez sur la touche 2 pour le faire défiler vers le haut et sur la touche 3 pour le faire défiler vers le bas.</p> <p>Lorsqu'un opérateur, s'il possède les droits d'accès correspondants, travaille dans un menu autre que le menu <i>Mot de passe</i> et doit saisir des valeurs de données contenant des chiffres, les fonctionnalités de défilement associées aux touches 2 et 3 seront désactivées et les touches 2 et 3 serviront à saisir des valeurs numériques. Une fois que l'opérateur a saisi des valeurs de données numériques et appuyé sur la touche Entrée, les fonctionnalités de défilement des touches 2 et 3 seront rétablies.</p>
4	Touche 5	<p>Lorsqu'un opérateur se trouve dans l'écran <i>Mot de passe</i>, s'il est activé, cette touche sert à saisir le chiffre 5 à des fins de saisie des mots de passe.</p> <p>Une fois qu'un mot de passe a été correctement entré, ou si aucun mot de passe n'est requis, l'afficheur tableau de bord passera à l'écran <i>opérateur</i>.</p> <p>Lorsqu'un opérateur, s'il possède les droits d'accès correspondants, se trouve dans l'un des menus supplémentaires qui sont disponibles (Etalonnages, Diagnostics et Configuration du chariot), la touche 5 permet de saisir le chiffre 5 à des fins de saisie de données.</p>



Fonctionnalités de l'afficheur

HYSTER

Tableau 2. Touches du panneau d'affichage (Voir Figure 9) (continué)

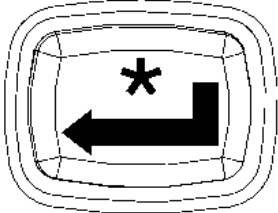
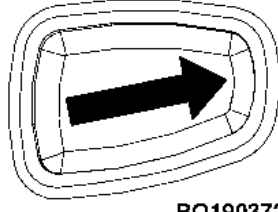
Élément n°	Élément	Fonction
5	<p>Défilement arrière (touche avec une flèche vers la gauche)</p>  <p>BO190369</p>	<p>Cette touche est utilisée pour les fonctions suivantes :</p> <ul style="list-style-type: none"> • Réduction de la valeur d'une fonction sélectionnée. • Défilement arrière dans une liste de sélections de menu possibles.
6	<p>Touche dièse</p>  <p>BO190370</p>	<p>Si la liste de contrôles opérateur est activée sur le chariot, la touche dièse est utilisée pour indiquer un problème avec l'élément sélectionné dans la liste. Reportez-vous au paragraphe Liste de contrôle Opérateur de la section Procédures d'utilisation pour en savoir plus sur l'utilisation de la liste de contrôles opérateur.</p>



HYSTER

Fonctionnalités de l'afficheur

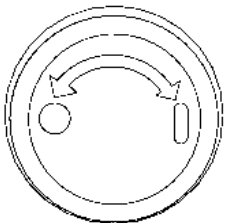
Tableau 2. Touches du panneau d'affichage (Voir Figure 9) (continué)

Élément n°	Élément	Fonction
7	<p>Touche Entrée (touche ETOILE)</p>  <p>BO190371</p>	<p>Cette touche est utilisée pour entrer et naviguer dans les menus. Utiliser la touche ETOILE pour sélectionner un menu à visualiser. Au sein du menu sélectionné, utiliser la touche ETOILE pour sélectionner des sous-menus du menu sélectionné.</p>
8	<p>Défilement avant (touche avec une flèche vers la droite)</p>  <p>BO190372</p>	<p>Cette touche est utilisée pour les fonctions suivantes :</p> <ul style="list-style-type: none"> • Augmentation de la valeur d'une fonction sélectionnée. • Défilement avant dans une liste de sélections de menu possibles.
9	<p>Touches 6, 7, 8, 9 et 0</p>	<p>Les touches 6, 7, 8, 9 et 0 sont activées pour permettre l'entrée des chiffres 6, 7, 8, 9 et 0 dans le cadre d'une entrée de données.</p>

Fonctionnalités de l'afficheur

HYSTER

Tableau 2. Touches du panneau d'affichage (Voir Figure 9) (continué)

Élément n°	Élément	Fonction
10	Contact de démarrage sans clé ou à clé  BO190373	Pour en savoir plus, voir Tableau 1 .



HYSTER

Fonctionnalités de l'afficheur

Ecran d'affichage - Ecran LCD, témoins lumineux et voyants d'alarme

L'écran LCD utilise une série d'icônes et de valeurs numériques pour communiquer au cariste, au chef de travaux et au technicien d'entretien d'importantes informations sur le chariot élévateur. Voir **Figure 10**.

Les témoins lumineux et les voyants d'alarme décrits dans le **Tableau 3** apparaissent lorsque l'écran LCD affiche l'*écran Cariste*. L'*écran Cariste* regroupe tous les composants nécessaires au fonctionnement normal du chariot élévateur. A la première mise **SOUS TENSION** du chariot élévateur, toutes les icônes du s'allument. **Tableau 3** Au bout de 10 secondes, les icônes de ceinture de sécurité, de niveau bas de liquide de frein, d'entretien requis (le cas échéant), de température du moteur et de niveau bas de liquide hydraulique (le cas échéant) s'éteignent et ne s'allument à nouveau qu'en cas de problème spécifique.

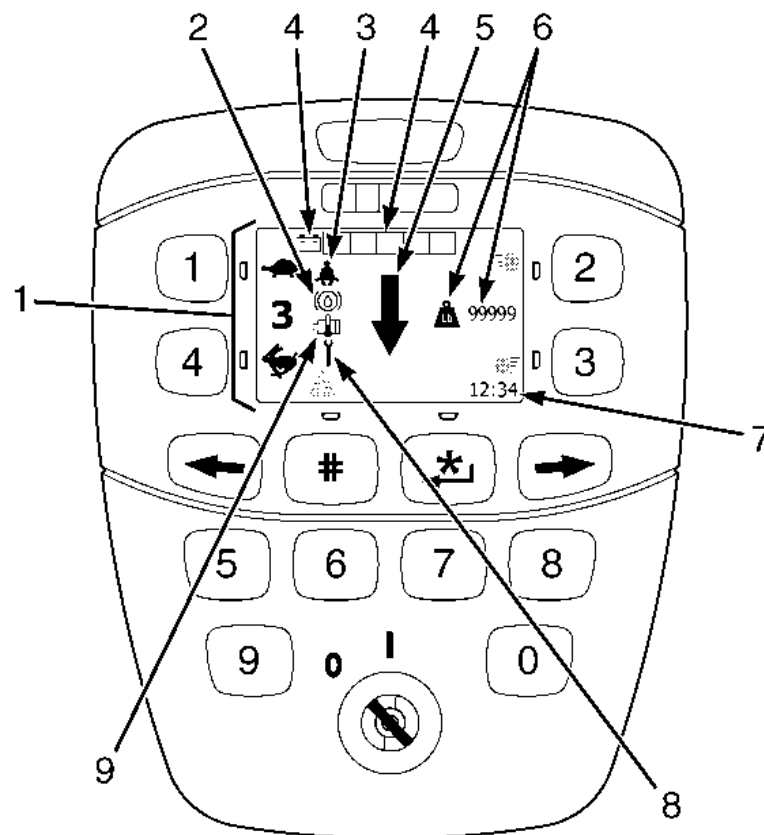
Les informations et les icônes suivantes sont affichées en permanence sur l'écran LCD lorsque le chariot élévateur est en marche et que l'*écran Cariste* est affiché. Voir **Figure 10** et **Tableau 3**:

- Mode de fonctionnement actuel pour le chariot
- L'indicateur de décharge de batterie (BDI)
- Les indicateurs de direction indiquant le sens de marche du chariot élévateur
- L'indicateur de frein de parc/position neutre
- L'horomètre du chariot élévateur
- L'heure système

Pour obtenir des informations supplémentaires et une description détaillée des autres témoins lumineux et voyants d'alarme pouvant être affichés sur l'écran LCD et non traités dans le présent **Manuel d'utilisation**, voir les sections **Interface utilisateur - Chef de travaux** 2200 SRM 1335 ou **Interface utilisateur - Technicien d'entretien** 2200 SRM 1336.

Fonctionnalités de l'afficheur

HYSTER



BO191066





Figure 10. Ecran d'affichage - Ecran LCD, témoins lumineux et voyants d'alarme



HYSTER

Fonctionnalités de l'afficheur

Tableau 3. Ecran d'affichage - Ecran LCD, témoins lumineux et voyants d'alarme (Voir Figure 10)



Élément n°	Élément	Fonction
1	<p>Témoin lumineux, Mode de fonctionnement</p>  <p>3</p>  <p>BO190563</p>	<p>Vous pouvez choisir parmi quatre modes de fonctionnement différents. Chaque mode modifie l'accélération et la vitesse.</p> <p>L'icône supérieure Tortue réduit le mode de fonctionnement, tandis que l'icône inférieure Lièvre l'augmente. La valeur numérique (chiffres 1 à 4) figurant au milieu indique le mode de fonctionnement actuellement activé. Le chiffre 1 correspond au mode le plus lent, et le chiffre 4 au mode le plus rapide.</p> <p>Appuyez sur la touche 1 située à proximité de la tortue pour diminuer le mode de fonctionnement. Appuyez sur la touche 4 située à proximité du lièvre pour augmenter le mode de fonctionnement. Le chariot élévateur fonctionne alors dans la plage de paramètres spécifiée pour le numéro de mode sélectionné, et ce, jusqu'à nouvelle modification du mode de fonctionnement.</p>
2	<p>Voyant d'alarme, Bas niveau de liquide de frein</p> 	<p> ATTENTION</p> <p>Ne pas continuer à utiliser le chariot élévateur en cas d'activation du voyant. Il risquerait d'être endommagé.</p> <p>L'icône de bas niveau de liquide de frein s'allume lorsque le capteur de liquide de frein indique un état de bas niveau de liquide de frein dans le réservoir de liquide de frein.</p>



Fonctionnalités de l'afficheur

HYSTER



Tableau 3. Ecran d'affichage - Ecran LCD, témoins lumineux et voyants d'alarme (Voir Figure 10) (continué)

Élément n°	Élément	Fonction
3	<p>Voyant d'alarme, Ceinture de sécurité non attachée</p>  <p>BO190374</p>	<p> AVERTISSEMENT</p> <p>Toujours attacher la ceinture de sécurité en cas d'utilisation du chariot élévateur. A défaut, des blessures graves risquent de se produire.</p> <p>L'icône reste allumée pendant 10 secondes environ au premier affichage de l'écran Cariste lorsque le contacteur à clé ou sans clé est placé sur la position MARCHE. Le voyant s'éteint au bout de 10 secondes ou lorsque l'écran est modifié, à la première des deux occurrences.</p> <p>L'icône de ceinture de sécurité non attachée s'allume également si le cariste s'assoit à nouveau sur le siège après l'avoir quitté pendant plus de 10 secondes.</p>

HYSTER

Fonctionnalités de l'afficheur

Tableau 3. Ecran d'affichage - Ecran LCD, témoins lumineux et voyants d'alarme (Voir Figure 10) (continué)

Élément n°	Élément	Fonction
4	<p>Témoin lumineux, Indicateur de décharge de batterie (BDI)</p>  <p>BO190377</p>	<p> ATTENTION</p> <p>NE PAS faire fonctionner le chariot élévateur lorsque l'état de charge de la batterie (BSOC) est trop faible et que l'icône de batterie clignote. La poursuite du fonctionnement avec une batterie faiblement chargée risque de provoquer l'endommagement de la batterie et du chariot élévateur.</p> <p>Un diagramme à colonnes représentant l'état de charge de la batterie est affiché en permanence sur l'écran LCD lorsque l'écran Cariste est affiché.</p> <p>Lorsque la batterie est complètement chargée, le diagramme à colonnes est complètement ombré. A mesure de la décharge de la batterie, des blocs ombrés disparaissent du diagramme, en commençant par le haut.</p> <p>Lorsque la charge de la batterie passe en dessous de 25 %, une alarme sonore retentit et l'icône de batterie se met à clignoter, indiquant que la batterie est trop faiblement chargée et qu'elle doit être rechargée au plus tôt.</p> <p>En cas de poursuite de l'utilisation du chariot élévateur, une interruption de levage (en cas d'activation de cette fonction) se produit pour éviter l'endommagement de la batterie. L'interruption de levage empêche le cariste de lever des charges et permet une économie de charge de batterie suffisante pour permettre au cariste de conduire le chariot élévateur jusqu'à un chargeur de batteries. Lorsque l'interruption du levage est activée, aucun(e) segment (colonne) n'est affiché(e) et le symbole de batterie clignote.</p>

Fonctionnalités de l'afficheur

HYSTER

Tableau 3. Ecran d'affichage - Ecran LCD, témoins lumineux et voyants d'alarme (Voir Figure 10) (continué)

Élément n°	Élément	Fonction
5	<p>Témoin lumineux, Indicateurs de direction</p> <p style="text-align: right;">BO191125</p>	<p>Les témoins de sens de marche indiquent dans quel sens le chariot élévateur est en train de se déplacer.</p> <p>Avec la version logicielle inférieure à 4.32, lorsqu'un sens de marche a été sélectionné, la flèche de direction correspondante (vers le haut pour marche avant, vers le bas pour marche arrière) s'allume.</p> <p>Lorsque le frein de parking est appliqué, le N ou les flèches disparaissent et l'icône frein de parking va prendre leur place.</p> <p>Lorsque le frein de parking est relâché, le N ou les flèches réapparaissent.</p>
5	<p>Témoin lumineux, frein de parking non serré, indicateurs de direction</p> <p style="text-align: right;">BO191126</p>	<p>Avec les versions logicielles 4.32 et supérieure, les témoins de sens de marche indiquent le sens dans lequel le chariot élévateur va se déplacer. La flèche de direction correspondante (vers le haut pour marche avant, vers le bas pour marche arrière) s'allume.</p> <p>Lorsqu'on desserre le frein de parking, le N ou la flèche (d'après le sens sélectionné) apparaît.</p>

HYSTER

Fonctionnalités de l'afficheur

Tableau 3. Ecran d'affichage - Ecran LCD, témoins lumineux et voyants d'alarme (Voir Figure 10) (continué)


Élément n°	Élément	Fonction
5	<p>Témoin lumineux, frein de parking serré, indicateurs de direction</p> <p style="text-align: center;">BO191127</p>	<p>Avec la version logicielle 4.32 et supérieure, lorsqu'un sens de déplacement a été sélectionné, la flèche de direction correspondante (vers le haut pour Marche avant, vers le bas pour Marche arrière) s'allume.</p> <p>Ces symboles s'allument dès l'instant où le frein de parking a été appliqué.</p>
6	<p>Témoin lumineux, indicateur du poids de la charge</p> <p style="text-align: center;">BO190385</p>	<p>L'option Indicateur du poids de la charge est disponible. Si cette option est activée, l'icône correspondante s'affichera à chaque fois qu'une charge sera placée sur les fourches.</p> <p>Lorsque le cariste soulève une charge, le poids de la charge est affiché au niveau de l'écran LCD au lieu de l'heure système. L'affichage du poids de la charge sur l'écran LCD continue tant que la charge se trouve sur les fourches, et reste affiché pendant les cinq secondes qui suivent le retrait de la charge. Une fois les cinq secondes écoulées et si aucune autre charge n'est placée sur les fourches, l'heure système réapparaît à la place de l'icône de poids de charge.</p> <p>Le poids de la charge est affiché en livres (lb) ou en kilogrammes (kg). L'unité de mesure à afficher est définie par un chef de travaux ou un technicien d'entretien. Voir la section Procédures d'utilisation pour en savoir plus sur les procédures à suivre pour configurer et calibrer le poids de la charge.</p>



Fonctionnalités de l'afficheur

HYSTER

Tableau 3. Ecran d'affichage - Ecran LCD, témoins lumineux et voyants d'alarme (Voir Figure 10) (continué)


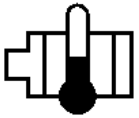

Élément n°	Élément	Fonction
7	<p>Témoin lumineux, Heure système</p> <p style="text-align: center;">12:34</p> <p style="text-align: center;">BQ190379</p>	<p>Cette icône affiche l'heure du jour et se trouve sous l'horomètre. Le format de l'heure peut être réglé par un chef de travaux ou un technicien d'entretien.</p>
8	<p>Voyant d'alarme, Entretien requis</p> 	<p>L'icône d'entretien requis s'allume en cas de présence d'un défaut actif au niveau du système ou lorsqu'une maintenance planifiée est (bientôt) requise, si le chariot élévateur est doté de cette fonction.</p> <p>Lorsqu'un défaut actif est présent dans le système, le symbole de clé clignote de façon répétée. Le code d'état du défaut est également affiché sur l'écran LCD. Les codes d'état indiquent au cariste les éventuels dysfonctionnements ou les utilisations incorrectes du chariot. Les codes d'état sont des numéros de code liés à un symptôme ou à un dysfonctionnement. Si un code d'état s'affiche, demander à un technicien d'entretien de contrôler et de réparer le chariot élévateur.</p> <p>Lorsqu'une maintenance planifiée est (bientôt) requise, le témoin d'entretien s'allume en continu jusqu'à la réalisation de l'entretien requis.</p> <p>Si la maintenance n'est pas effectuée avant le moment prévu, le fonctionnement du chariot élévateur diminue de 50 % jusqu'à la réalisation de la maintenance. Le technicien d'entretien doit également entrer en mémoire la date de l'entretien suivant, de façon à permettre le rétablissement du fonctionnement normal.</p>



HYSTER

Fonctionnalités de l'afficheur

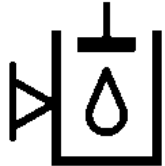

Tableau 3. Ecran d'affichage - Ecran LCD, témoins lumineux et voyants d'alarme (Voir Figure 10) (continué)

Élément n°	Élément	Fonction
8	Voyant d'alarme, Entretien requis (Suite) 	En cas de colmatage du filtre hydraulique, l'icône d'entretien requis s'allume et le message "Colmatage du filtre hydraulique" s'affiche sur le panneau d'affichage. La fonction de détection de colmatage de filtre hydraulique est en option.
9	Voyant d'alarme, Avertissement de température élevée du moteur  BO190380	 ATTENTION N'utilisez PAS le chariot si la température des éléments du moteur est trop élevée. Les éléments risqueraient d'être endommagés. Ce pictogramme s'allume et reste allumé lorsque l'une des situations suivantes se produit : la température du moteur de traction, du moteur de pompe hydraulique, du variateur du moteur de traction ou du variateur du moteur de pompe hydraulique est devenue trop élevée. Si ce pictogramme s'affiche, il convient de faire immédiatement contrôler le chariot par un technicien de maintenance. Si le chariot continue à être utilisé alors que ce pictogramme est allumé, cela peut provoquer un endommagement des éléments du chariot.

Fonctionnalités de l'afficheur

HYSTER

Tableau 3. Ecran d'affichage - Ecran LCD, témoins lumineux et voyants d'alarme (Voir Figure 10) (continué)

Élément n°	Élément	Fonction
	<p>Voyant d'alarme, Niveau bas d'huile hydraulique (non illustré sur Figure 10)</p>  <p>BO190381</p>	<p>⚠ ATTENTION NE PAS faire fonctionner le chariot élévateur lorsque le niveau d'huile hydraulique est bas. Le circuit hydraulique risquerait d'être endommagé.</p> <p>Cette icône est uniquement disponible si le chariot élévateur dispose de l'option de surveillance du niveau d'huile hydraulique. Si le système détecte un niveau bas d'huile hydraulique, cette icône s'allume et reste allumée jusqu'à ce qu'un appoint en huile hydraulique ait été réalisé. Cette icône se trouve sous l'icône de clé (Entretien requis).</p>
	<p>Témoin lumineux, horamètre du chariot (non illustré Figure 10)</p>  <p>BO190378</p>	<p>L'horomètre affiche le nombre d'heures de fonctionnement du chariot élévateur. L'horomètre compte 5 chiffres et une icône de sablier. L'horomètre reste visible en permanence pour le cariste tant que l'écran Cariste est affiché au niveau du panneau d'affichage.</p> <p>Positionner le contact à clé ou sans clé sur ARRÊT ou actionner la touche de défilement avant (voir Figure 9 et Tableau 2) avec le contact à clé ou sans clé en position ARRÊT provoque l'affichage pendant cinq secondes de l'horamètre du chariot élévateur et de l'horamètre de la pompe. Voir Figure 11.</p>

HYSTER

Fonctionnalités de l'afficheur

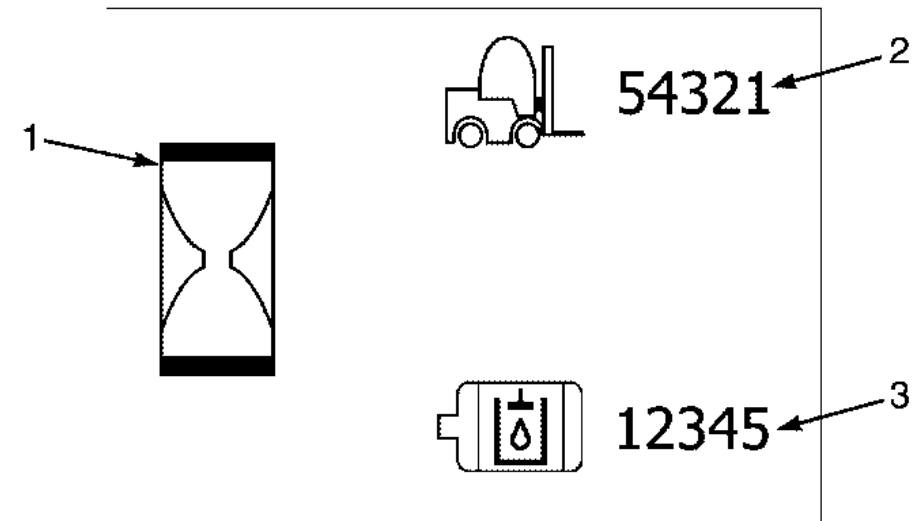
Ordre normal des opérations – Afficheur tableau de bord

Ci-après est décrit l'ordre normal des opérations qui ont lieu après que le cariste s'est installé sur le siège et que la batterie est branchée.

- Après le placement du contacteur à clé ou sans clé sur la position **Marche**, l'écran LCD affiche l'écran *Cariste* sur lequel les icônes illustrées sur la **Figure 9** et dans le **Tableau 2** s'affichent. Au bout de 10 secondes, les icônes de ceinture de sécurité, de bas niveau de liquide de frein et de température du moteur s'éteignent. Elles s'allument à nouveau uniquement en cas de problème.
- Le diagramme à colonnes l'indicateur de charge de la batterie est affiché sur l'écran LCD. Si la batterie est déchargée jusqu'à l'activation de la fonction d'interruption du levage, le symbole de batterie clignote également. En cas d'installation d'une batterie dont la tension est incorrecte, le témoin de clé clignote également. Corriger ces problèmes avant de tenter d'utiliser le chariot.

Placer le contacteur à clé ou sans clé sur la position **ARRET**. La séquence d'affichage suivante se produit :

- L'afficheur indique les heures des horamètres du chariot et du moteur de pompe hydraulique pendant cinq secondes. Voir **Figure 11**.



BO190382

1. ICONE DE L'HOROMETRE
2. HEURES DU CHARIOT ÉLEVATEUR
3. HEURES DU MOTEUR DE POMPE HYDRAULIQUE

Figure 11. Affichage des horomètres à l'arrêt du système



Fonctionnalités de l'afficheur

HYSTER

Ordre normal des opérations – Afficheur tableau de bord avec options

Ci-après est décrit l'ordre normal des opérations qui ont lieu après que le cariste s'est installé sur le siège et que la batterie est branchée.

REMARQUE: Si les fonctions de mot de passe ou de liste de contrôle du cariste ne sont pas activées, l'écran *Cariste* s'affiche après le placement du contacteur à clé ou sans clé sur la position de **MARCHE**.

- Une fois le contacteur à clé ou sans clé placé sur la position **MARCHE**, l'écran *Mot de passe* s'affiche si cette fonction est activée.
- Si le mot de passe est correctement saisi, ou si cette fonction est désactivée, le premier élément de la liste de contrôle du cariste s'affiche (si cette fonction est activée).
- Une fois la liste de contrôle terminée (ou si cette fonction est désactivée), l'écran *Cariste* s'affiche, ainsi que les icônes illustrées sur la

Figure 10 et dans le **Tableau 3**. Au bout de 10 secondes, les icônes de ceinture de sécurité, de niveau bas de liquide de frein, d'entretien requis (si cette fonction est activée), de température du moteur et de bas niveau d'huile hydraulique (si cette fonction est activée) s'éteignent et ne s'allument à nouveau qu'en cas de problème spécifique.

- Le dernier mode de fonctionnement activé est indiqué sur l'écran LCD sous la forme : MODE # (MODE N°) _____. Le diagramme en barres de l'état de charge de la batterie s'affichera aussi sur l'écran LCD. Si la batterie est déchargée jusqu'à la coupure de l'élévation, le pictogramme "batterie" se mettra aussi à clignoter. Si on a installé une batterie dont le voltage n'est pas correct, le pictogramme "Clé" clignotera. Corriger ces problèmes avant de rétablir le service normal du chariot.

Placer le contacteur à clé ou sans clé sur la position **ARRET**. La séquence d'affichage suivante se produit :

- L'afficheur indique les heures des horamètres du chariot et du moteur de pompe hydraulique pendant 5 secondes. Voir **Figure 11**.



HYSTER

Fonctionnalités de l'afficheur

Tableau 4. Manettes auxiliaires

Fonction	Sens du mouvement	
	Charge ou équipement	Levier de commande
1. APPROCHE	Rétraction / Extension	Avancée / Recul
2. DÉPLACEMENT LATÉRAL	Droite / Gauche	Avancée / Recul
3. POUSSEUR/TIREUR	Avancée / Recul	Avancée / Recul
4. ROTATEUR	Sens des aiguilles d'une montre / Sens inverse des aiguilles d'une montre	Avancée / Recul
5. POTENCE	Haut / Bas	Avancée / Recul
6. BENNE	Haut / Bas	Avancée / Recul
7. STABILISATEUR DE CHARGE	Bas (Blocage) / Haut (Déblocage)	Avancée / Recul
8. PIVOTEUR (FOURCHES)	Droite / Gauche	Avancée / Recul
9. ECARTEUR DE FOURCHES	Ensemble / Séparément	Avancée / Recul
10. PINCE	Blocage / Déblocage	Avancée / Recul

1	2	3	4	5	6	7	8	9	10

BO190744

Procédures d'utilisation

HYSTER

Procédures d'utilisation

Général

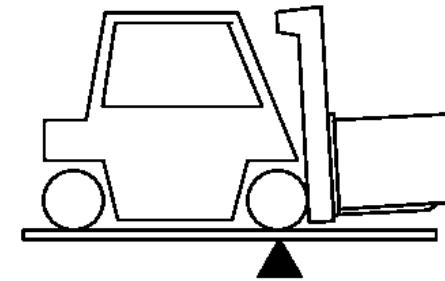
Apprenez à connaître votre chariot

AVERTISSEMENT

TOUJOURS s'assurer de l'enclenchement correct du frein de parc avant de quitter le chariot élévateur. Si le frein de parc n'est pas enclenché lorsque le cariste quitte son siège ou coupe le contact du chariot élévateur, une alarme retentit pendant 60 secondes. Si le chariot élévateur est laissé sur une déclivité sans que le frein de stationnement ne soit enclenché, il descend en roue libre, ce qui risque de provoquer des blessures corporelles et des dommages matériels.

Le chariot élévateur est conçu pour collecter et déplacer des marchandises. Le chariot élévateur de base est équipé d'un mécanisme de levage doté de fourches à l'avant permettant de collecter une charge. Le mécanisme de levage permet de lever la charge afin de la déplacer et de la gerber.

Pour comprendre comment un chariot peut manipuler une charge, il importe de connaître au préalable certaines de ses propriétés de base.



BO190107

Le fonctionnement du chariot repose sur le principe de deux poids placés en équilibre de chaque côté d'un point de pivotement. Ce principe est celui de la balançoire à bascule.

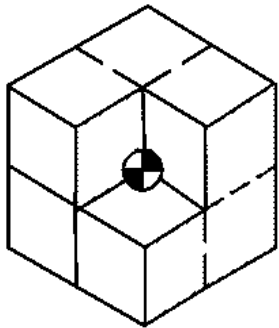
Pour que ce principe soit applicable à un chariot, la charge doit être équilibrée par le poids du véhicule. L'emplacement du centre de gravité du chariot et de la charge est aussi un facteur important.

Ce principe de base est utilisé pour soulever une charge. La capacité du chariot élévateur à manipuler une charge dépend du centre de gravité et de la stabilité frontale et latérale.

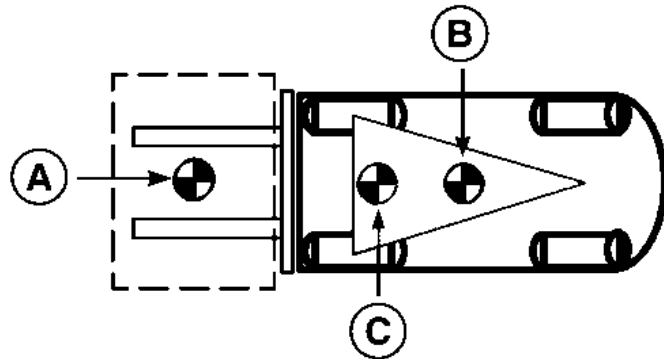
HYSTER

Procédures d'utilisation

Stabilité et centre de gravité

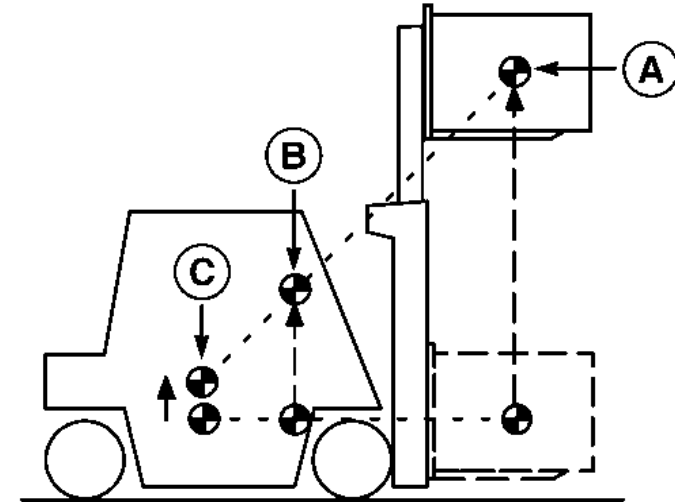


Le centre de gravité d'un objet correspond au seul point par rapport auquel cet objet est en équilibre dans tous les sens. Chaque objet a un centre de gravité. Lorsque le chariot élévateur collecte une charge, le chariot et la charge ont un nouveau centre de gravité combiné. La stabilité d'un chariot est déterminée par l'emplacement de son centre de gravité, ou bien si le chariot est chargé, par le centre de gravité combiné.



A. Centre de gravité de la charge B. CG CHARIOT C. Centre de gravité combinée

Le chariot élévateur est équipé de pièces mobiles, c'est pourquoi son centre de gravité se déplace. Le CG se déplace vers l'avant ou vers l'arrière lorsque le mât s'incline vers l'avant ou vers l'arrière. Le centre de gravité se déplace vers le haut et vers le bas en fonction du déplacement du mât vers le haut et vers le bas. Il se déplace vers la gauche ou vers la droite en même temps que le tablier à déplacement latéral.



A. CG CHARGE B. CG COMBINÉ C. CG CHARIOT

Le centre de gravité, et donc la stabilité du chariot élévateur en charge dépendent d'un certain nombre de facteurs, comme le volume, le poids, la forme et la position de la charge, la hauteur de levage de la charge, la pression des pneus et les forces dynamiques engendrées par le déplacement du chariot.

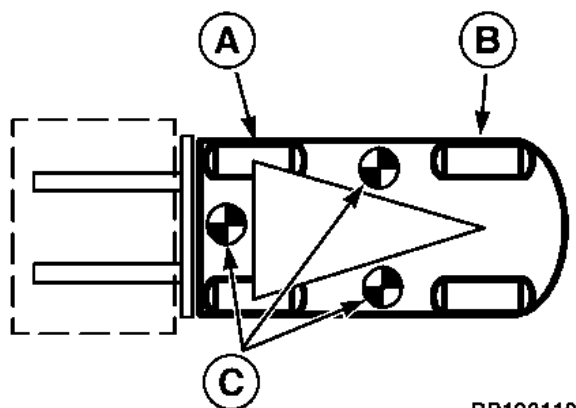
Ces forces dynamiques sont provoquées par des facteurs tels que l'accélération, le freinage, les virages et le fonctionnement sur des surfaces irrégulières ou inclinées. Ces facteurs doivent également être pris en compte lorsque le chariot se déplace à vide. **Un chariot à vide bascule sur le côté plus facilement** qu'un chariot chargé dont la charge se trouve en position abaissée.

Pour que le chariot élévateur soit stable et ne risque pas de basculer en avant ou sur le côté, le centre de gravité doit être maintenu à l'intérieur de

Procédures d'utilisation

HYSTER

la zone délimitée par un triangle tracé entre les roues motrices et le pivot de l'essieu directeur.



BP190110

- A. PONT MOTEUR
- B. ESSIEU DE DIRECTION
- C. CENTRE DE GRAVITE - BASCULEMENT DU CHARIOT ELEVATEUR

Si le CG passe en avant de l'essieu moteur, le chariot basculera en avant. S'il passe à l'extérieur d'un des côtés du triangle formé par les roues motrices et l'axe de pivotement de l'essieu directeur, le chariot basculera de ce côté.

Capacité (poids et centre de charge)

La capacité du chariot est indiquée sur la plaque d'identification. La capacité est indiquée en termes de poids et de centre de charge.

Le poids est exprimé en kilogrammes ou en livres. Le centre de charge est indiqué en millimètres et pouces. La capacité correspond à la charge

maximum que le chariot élévateur peut manipuler dans les conditions de charge indiquées sur la plaque d'identification.

Trained Operators and Mechanics only

Read Operating Manual located on or near seat.

Failure to follow operating, inspection, and maintenance instructions can cause serious injury or death!

CAPACITY WITH MAST VERTICAL AND EQUIPPED AS SHOWN

Lift Truck Model _____ S/D _____

Year of Manufacture _____

Serial No. _____

Attachment _____

Truck Wt. Less Battery _____ kg Type _____ Volts _____

Truck Wt. Max Battery _____ kg Max AH _____

Allowable Battery Wt. _____ kg to _____ kg

Tread Width _____ mm Back Tilt _____ Degrees

Tire _____ Front _____ Rear _____

Size _____

Pressure _____

MAXIMUM CAPACITY	Load Height		
	Dim. A	Dim. B	Dim. C
_____ kg	_____ mm	_____ mm	_____ mm
_____ kg	_____ mm	_____ mm	_____ mm

CE

14710149

HO190149

Le centre de charge d'une charge est déterminé par l'emplacement de son centre de gravité. Le centre de charge est mesuré à partir de la face frontale des fourches ou de la face de charge de l'accessoire, jusqu'au centre de gravité de la charge. Les centres de charge vertical et horizontal sont indiqués sur la plaque d'identification.

Les charges doivent être centrées sur la ligne centrale du chariot élévateur pour être transportées. Le cariste doit déterminer si la charge correspond ou non à la capacité maximum du chariot avant de la manipuler.

HYSTER

Procédures d'utilisation

Détecteur de chocs

Les chariots élévateurs traités dans le présent **Manuel d'utilisation** peuvent être équipés d'un capteur d'impact en option qui peut être activé et désactivé par un technicien d'entretien ou un chef de travaux. Le capteur d'impact détecte si le chariot élévateur a heurté un objet et déclenche l'arrêt du chariot élévateur. Le Gestionnaire système véhicule (VSM) reconnaît deux types d'impact : impact faible et impact fort.

Les paramètres des données déterminant la force d'un impact sont saisis dans le VSM du chariot élévateur par un utilisateur disposant d'un mot de passe de niveau chef de travaux ou technicien d'entretien (voir **Mots de passe opérateur** dans la présente section).

Si l'option capteur de chocs est activée et qu'un choc a été détecté, le chariot élévateur se coupe une fois que la temporisation de coupure a expiré (plage de 0 à 30 secondes). Pendant ce temps, une alarme sonore retentit et le pictogramme de détection de chocs s'affiche sur l'écran LCD. Si la temporisation est réglée sur 0 seconde, le chariot élévateur se coupe juste après la détection du choc, et aucune alarme ne retentit.

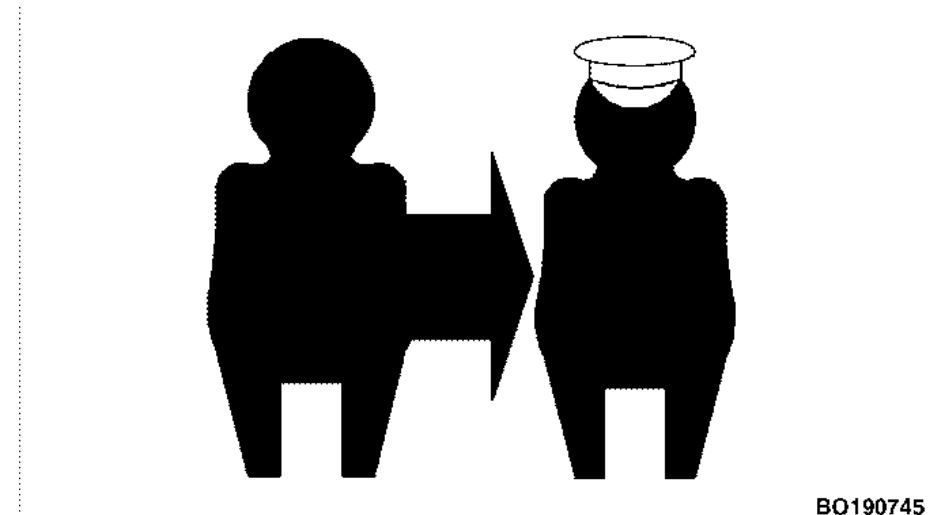
La temporisation de coupure due aux chocs et les autres paramètres de configuration associés aux chocs peuvent être définis par un technicien de maintenance ou un superviseur.

Le chariot élévateur peut être configuré de façon à s'arrêter complètement après un choc. Dans ce cas, les fonctions électro-hydrauliques sont également coupées. Si une charge est en position levée et doit être abaissée, reportez-vous aux sections **Manutention de charge, descente de charge de secours** et **Figure 17**.

Une fois arrêté, le chariot élévateur ne peut plus bouger avant la réinitialisation du capteur de chocs par un superviseur ou un technicien de maintenance. Le pictogramme de détection de chocs s'affiche sur l'écran LCD

à chaque fois que l'on appuie sur la pédale d'accélérateur (ou que l'on fait bouger un levier hydraulique, si la détection de chocs est configurée pour couper complètement le chariot) tant que le chariot est coupé. Voir **Figure 12**.

Pour effacer les messages et rétablir l'état de fonctionnement normal du chariot élévateur, un technicien d'entretien ou un chef de travaux doit effectuer une réinitialisation du capteur de chocs. Voir **Interface utilisateur - Superviseur 2200 SRM 1335** ou **Interface utilisateur - Technicien de maintenance 2200 SRM 1336** pour en savoir plus sur les procédures à suivre.



B0190745

Figure 12. Icône de détection d'impact



Procédures d'utilisation

HYSTER

Inspection avant utilisation

AVERTISSEMENT

Signalez immédiatement les dommages ou dysfonctionnements. **Ne pas utiliser un chariot élévateur endommagé ou défectueux. Le chariot ne pourra fonctionner correctement que s'il est en bon état de marche. Si des réparations sont nécessaires, apposez une pancarte dans la zone de travail de l'opérateur mentionnant NE PAS UTILISER et enlevez la clé de l'interrupteur de contact.**

Pour obtenir des instructions détaillées, reportez-vous au paragraphe **Vérifications et procédures de contrôle** dans la section **Entretien** du présent manuel. Reportez-vous également au **Tableau 1** pour le fonctionnement et la description des commandes opérateur.



Vérifications avec le contacteur à clé ou sans clé sur la position d'arrêt

Contrôlez le chariot élévateur avant de l'utiliser et toutes les huit heures ou quotidiennement comme indiqué dans la section **Entretien** de ce **Manuel d'utilisation**.

Avant d'utiliser le chariot, effectuez les vérifications suivantes:

- Niveau d'huile du réservoir hydraulique.
- Le niveau d'électrolyte et la densité spécifique de la batterie sont corrects, sauf dans le cas où le chariot élévateur est équipé d'une batterie sans maintenance en option.

- Conformité du poids de la batterie à la plage spécifiée sur la plaque signalétique.
- Fonctionnement et verrouillage corrects du dispositif de blocage de la batterie.
- La plaque d'entretoise est réglée afin de limiter le mouvement de la batterie vers l'avant, l'arrière ou les côtés.
- Etat des fourches, du tablier, des chaînes, du mât et de l'arceau de protection.
- Fuites du système hydraulique.
- Etat des roues et des pneus.
- Vérifiez que la ceinture de sécurité peut être correctement attachée.
- Fixation solide du siège sur le couvercle de la batterie.

Mots de passe opérateur

Les chariots décrits dans ce manuel peuvent être équipés d'un système de mot de passe optionnel.

Les mots de passe Cariste sont composés d'une série de 5 chiffres. Chaque chiffre est compris entre 0 et 9. Si elle est activée, la série de chiffres du mot de passe doit être entrée en mémoire par un technicien ou un superviseur et affectée à un opérateur. N'oubliez pas votre mot de passe. Si le mot de passe est perdu, contactez votre superviseur ou un technicien de maintenance. Le mot de passe de niveau superviseur peut être utilisé pour ajouter, supprimer ou modifier les mots de passe opérateur.

Une fois le mot de passe à cinq chiffres saisi, appuyer sur la touche Entrée (*). Le système vérifie alors le mot de passe en le comparant aux

HYSTER

Procédures d'utilisation

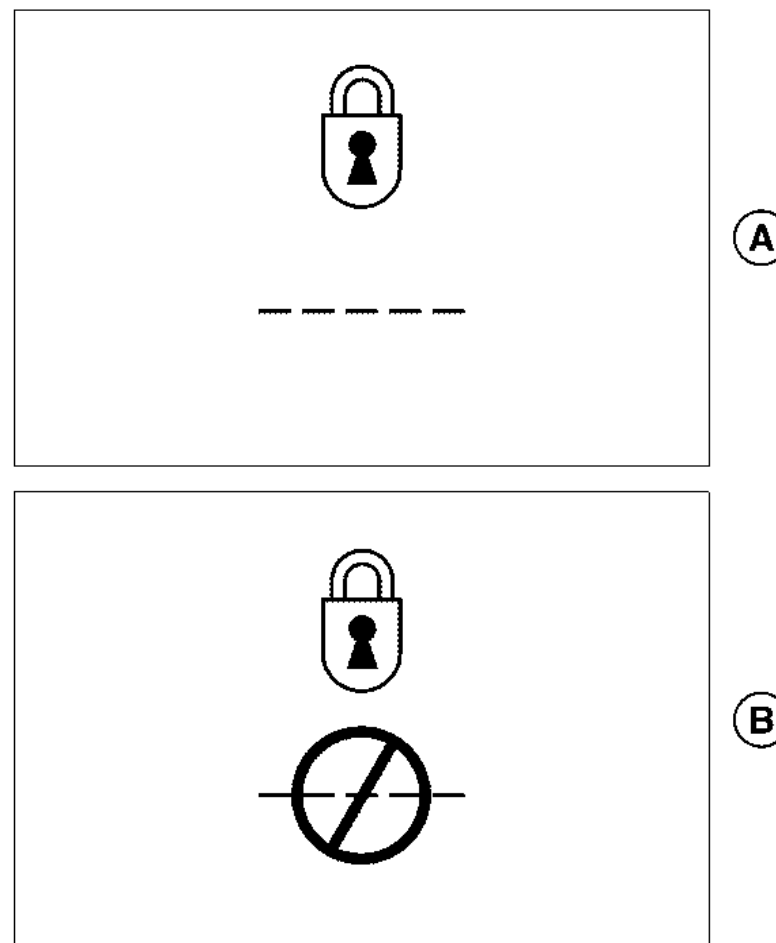
mots de passe en mémoire dans le système du chariot élévateur. Si moins de cinq chiffres sont saisis, l'activation de la touche (*) ne produit aucun effet. Si plus de cinq chiffres sont saisis, le système prend uniquement en compte les cinq derniers chiffres saisis. Par exemple, si 123453 sont saisis, l'écran LCD affiche uniquement 23453 comme mot de passe spécifié.

Si le mot de passe est correct, l'écran *Cariste* s'affiche et le chariot élévateur peut être mis sous tension. Si le mot de passe est incorrect, l'écran *Mot de passe incorrect* s'affiche pendant cinq secondes et le chariot élévateur ne peut pas être mis sous tension. Le cariste doit saisir à nouveau le mot de passe avant ou après l'écoulement des cinq secondes.

Si le mot de passe est à nouveau saisi avant l'écoulement des cinq secondes, l'écran *Mot de passe incorrect* est remplacé par l'écran *Entrée de mot de passe*. Voir **Figure 13**.

Trois types de mot de passe sont utilisés sur ces chariots élévateurs :

- **Cariste** : Le cariste peut utiliser le chariot.
- **Superviseur** : droits identiques au niveau de mot de passe service sans pouvoir ajouter, modifier ou supprimer des mots de passe de niveau service.
- **Technicien d'entretien** : Dispose des mêmes droits que ceux associés aux mots de passe de niveau Cariste et Chef de travaux. Possibilité d'ajouter, modifier et supprimer des mots de passe de niveau cariste, superviseur et service et d'afficher l'ensemble des informations de diagnostic du chariot élévateur. Permet l'accès aux paramètres de service du chariot élévateur selon les limites prédéfinies. Sur les chariots élévateurs dotés de l'option interrupteur de capot, permet de démarrer le chariot élévateur avec le capot ouvert.



BO190384

Figure 13. Ecrans Mot de passe cariste

Procédures d'utilisation

HYSTER



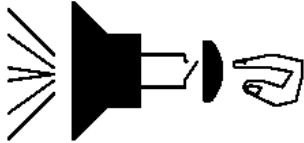
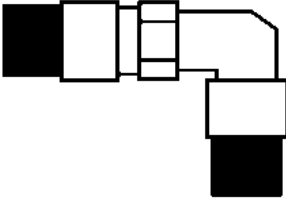
Légende de Figure 13

- A. ECRAN ENTRER MOT DE PASSE
- B. ECRAN MOT DE PASSE INCORRECT

Liste de contrôle Opérateur

Si votre chariot élévateur dispose de la Liste de contrôle de l'opérateur (en option), celle-ci peut être activée ou désactivée par un superviseur ou un technicien de maintenance. Voir **Tableau 5**.

Tableau 5. Explications des icônes de la liste de contrôle du cariste

Pictogramme	Définition
	Frein de parking automatique Si le témoin n'est pas éclairé, prévenez le personnel de maintenance.
 BO190538	Contrôle des fusibles
 BO190553	Contrôle de l'avertisseur sonore
 BO190539	Contrôle des flexibles

HYSTER

Procédures d'utilisation

Tableau 5. Explications des icônes de la liste de contrôle du cariste (continué)

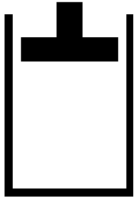
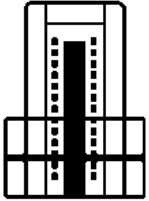
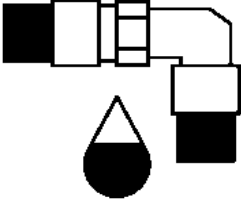

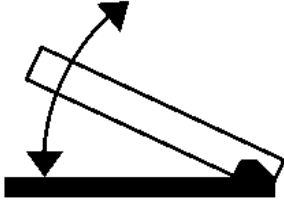

Pictogramme	Définition
 BO190540	Contrôle de l'hydraulique
 BO190541	Contrôle du mât
 BO190542	Recherchez des fuites

Tableau 5. Explications des icônes de la liste de contrôle du cariste (continué)

Pictogramme	Définition
 BO190543	Contrôle du système de protection du cariste
 BO190543	Contrôle du mouvement de la pédale
 BO190544	Contrôle du frein de service

La liste de contrôle de l'opérateur va s'afficher sur l'écran LCD à la mise en **MARCHE** du chariot élévateur et si le mot de passe correct a été saisi, à moins que l'opérateur n'ait complété la liste de contrôle moins de 8 heures auparavant. Si la fonction mot de passe n'a pas été activée, la liste de

Procédures d'utilisation

HYSTER

contrôle de l'opérateur va s'afficher tout de suite après la mise en **MARCHE** du chariot élévateur, à condition que l'opérateur n'ait pas complété cette liste de contrôle au cours des 8 dernières heures.

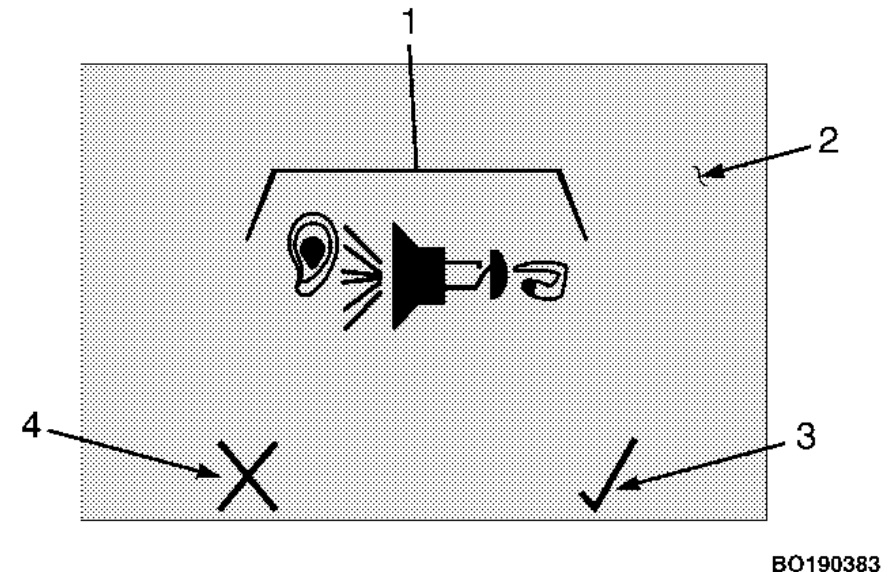
La liste de contrôle du cariste peut comprendre 30 éléments maximum. Chaque élément inclut la représentation graphique d'un circuit ou d'un élément devant être contrôlé par le cariste. Le cariste est invité à appuyer sur la touche Entrée (*) pour cocher la case (réponse **OUI**) ou sur la touche Dièse pour sélectionner le symbole X (réponse **NON**) sur l'écran LCD. Voir **Figure 9** et **Tableau 2**.

Une case cochée indique que l'élément actif dans la liste de contrôle fonctionne correctement. La sélection du symbole X indique un problème ou un dysfonctionnement au niveau de l'élément actif dans la liste de contrôle. Voir **Figure 14**. Une fois une réponse entrée par le cariste, l'écran affiche l'élément suivant de la liste de contrôle. Le processus est répété jusqu'à ce qu'une réponse ait été donnée pour tous les éléments de la liste de contrôle. Toutes les réponses aux éléments de la liste de contrôle sont conservées dans le journal de liste de contrôle de cariste, lequel est uniquement accessible avec un mot de passe de niveau Superviseur ou Technicien d'entretien.

Une fois que la liste de contrôle a été passée en revue et que tous les éléments ont été associés à une coche (réponse **OUI**), le fonctionnement du chariot élévateur est activé. Si un élément de la liste de contrôle est associé au symbole X (réponse **NON**), l'icône d'entretien requis clignote de façon répétée au niveau de l'écran de *fonctionnement*. Voir **Figure 10** et **Tableau 3**.

Si un élément de la liste de contrôle est marqué d'une X (**NON**), la vitesse maximale du chariot sera réduite de 50 %. Cette situation ne peut être modifiée qu'en repassant la liste de contrôle et en cochant chaque élément ✓ (**OUI**) de la liste de contrôle. Autrement, un superviseur ou un

technicien de maintenant autorisé peut désactiver la fonctionnalité de liste de contrôle, pour restaurer les pleines performances du chariot.



1. ELEMENT OU COMPOSANT VERIFIE
2. ÉCRAN LCD
3. SYMBOLE COCHE (TOUCHE *)
4. SYMBOLE X (TOUCHE #)

Figure 14. Ecran Liste de contrôle du cariste



HYSTER

Procédures d'utilisation

Montage et démontage

AVERTISSEMENT

Pour éviter un grave incident en prenant place ou en quittant le chariot élévateur, **UTILISEZ TOUJOURS 3 POINTS DE CONTACT. Maintenez le contact simultanément avec deux mains et un pied ou avec deux pieds et une main en montant ou en descendant du chariot élévateur.**

Placez les pieds avec précaution. Faites toujours face au chariot élévateur en montant et en descendant. Soyez particulièrement prudent si les surfaces sont glissantes. Faites en sorte que vos mains soient libres – pas d'aliment, de boisson ou d'outils.

Le cas échéant, assurez-vous que la porte de la cabine est bloquée en position fermée ou déposée avant de commencer à utiliser le chariot.

Procédure de démarrage - Circuit du système de verrouillage de sécurité SRO (Static Return to Off)

Chariots élévateurs avec version logicielle inférieure à 4.32

Les chariots élévateurs traités dans le présent manuel sont équipés d'un circuit **SRO** (système de verrouillage de sécurité) qui empêche le déplacement du chariot élévateur en cas de séquence de démarrage incorrecte. Le circuit SRO sert à contrôler que l'opérateur est correctement positionné pour pouvoir actionner les commandes avant d'utiliser le chariot. Séquence de démarrage :

1. Prenez place sur le siège pour fermer l'interrupteur de siège. Vérifiez que toutes les commandes de l'opérateur (de traction et hydrauliques) sont en position neutre. Si une commande n'est pas en position neutre, elle doit être remise en position neutre et y rester pendant 0,1 seconde avant le démarrage du chariot. Placez le contact à clé ou sans clé en position **MARCHE**.

2. Sélectionnez le sens de la marche et enfoncez la pédale d'accélérateur ou la pédale MONOTROL®.

Si l'**Etape 2** est effectuée avant l'**Etape 1** alors que le chariot se déplace, la fonction SRO ne fonctionne pas correctement. La séquence de l'étape 1 n'est pas importante. Le chariot ne doit pas être utilisé si le circuit SRO ne fonctionne pas correctement. Si le circuit SRO ne fonctionne pas correctement, faites appel à un technicien de maintenance agréé pour contrôler le variateur principal.

Lorsque vous voulez déplacer le chariot en marche avant ou en marche arrière :

1. Vérifiez si la batterie installée est chargée et si sa tension est correcte.
2. S'asseoir sur le siège afin de fermer le circuit du contacteur de siège, puis placer le contacteur à clé ou sans clé sur la position **Marche**.
3. Desserrez le frein de parking.
4. Sélectionnez le sens de marche à l'aide de la pédale MONOTROL® ou du commutateur de commande de sens de marche en option. Voir **Figure 7, Figure 8 et Tableau 1**
5. Appuyez sur la pédale MONOTROL® ou l'accélérateur pour accélérer.



Procédures d'utilisation

HYSTER

Chariots élévateurs avec versions logicielles 4.32 ou supérieures

Les chariots élévateurs traités dans le présent manuel sont équipés d'un circuit **SRO** (système de verrouillage de sécurité) qui empêche le déplacement du chariot élévateur en cas de séquence de démarrage incorrecte. Le circuit SRO (système de verrouillage de sécurité) sert à contrôler que l'opérateur est correctement positionné avant d'utiliser le chariot.

Pour les chariots standard, suivez la procédure de démarrage suivante :

1. Vérifiez si la batterie installée est chargée et si sa tension est correcte.
2. Prenez place sur le siège pour fermer l'interrupteur de siège. Vérifiez que toutes les commandes de l'opérateur (de traction et hydrauliques) sont en position neutre. Si une commande n'est pas en position neutre, elle doit être remise en position neutre avant le démarrage du chariot.
3. Placez le contact à clé ou sans clé en position **MARCHE**.
4. Effectuez l'une des actions suivantes :
 - a. Pour les chariots élévateurs équipés d'un frein de parking manuel, relâchez le frein de parking.
 - b. Pour les chariots élévateurs équipés d'un frein de parking automatique, appuyez sur la pédale du frein de service.
5. Sélectionnez le sens de marche à l'aide de la pédale MONOTROL® ou du commutateur de commande de sens de marche en option. Voir **Figure 7, Figure 8 et Tableau 1**.
6. Appuyez sur la pédale MONOTROL® ou l'accélérateur pour accélérer.

Si l'étape 5 est effectuée avant les étapes 1 à 4 et que le chariot peut se déplacer, c'est que le circuit SRO ne fonctionne pas correctement. Le

chariot ne doit pas être utilisé si le circuit SRO ne fonctionne pas correctement. Si le circuit SRO ne fonctionne pas correctement, faites appel à un technicien de maintenance agréé pour contrôler le variateur principal.

Pour les chariots élévateurs équipés d'un détecteur de présence de l'opérateur (OPS) en option, suivez la procédure de démarrage suivante :

1. Vérifiez si la batterie installée est chargée et si sa tension est correcte.
2. Prenez place sur le siège pour fermer l'interrupteur de siège. Attachez la ceinture pour fermer le détecteur de ceinture de sécurité. Vérifiez que toutes les commandes de l'opérateur (de traction et hydrauliques) sont en position neutre. Si une commande n'est pas en position neutre, elle doit être remise en position neutre avant le démarrage du chariot.
3. Placez le contact à clé ou sans clé en position **MARCHE**.
4. Effectuez l'une des actions suivantes :
 - a. Pour les chariots élévateurs équipés d'un frein de parking manuel, relâchez le frein de parking ; si le frein de parking n'était **PAS** appliqué, effectuez un nouveau cycle.
 - b. Pour les chariots élévateurs équipés d'un frein de parking automatique, appuyez sur la pédale du frein de service.
5. Sélectionnez le sens de marche à l'aide de la pédale MONOTROL® ou du commutateur de commande de sens de marche en option. Voir **Figure 7, Figure 8 et Tableau 1**.
6. Appuyez sur la pédale MONOTROL® ou l'accélérateur pour accélérer.

HYSTER

Procédures d'utilisation

Interverrouillages du chariot élévateur

Certaines actions du cariste provoquent la désactivation du moteur de traction ou des fonctions hydrauliques en cas de réalisation incorrecte pendant le fonctionnement du chariot élévateur.

INTERVERROUILLAGES DE TRACTION : Le moteur de traction est activé lorsque le cariste est assis sur le siège (capteur de présence), que la ceinture de sécurité est attachée et qu'un sens de marche est sélectionné.

Le contacteur du couvercle de compartiment de batterie (ou le contacteur de trappe de compartiment de batterie, selon modèle) doit indiquer que les batteries sont correctement installées dans leur compartiment.

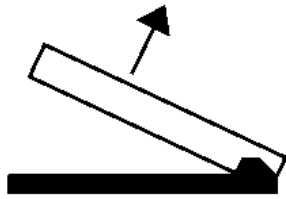
Si l'une des actions répertoriées ci-avant n'est pas réalisée pendant le fonctionnement du chariot élévateur, le moteur de traction est désactivé. L'écran LCD affiche à l'attention du cariste un court message textuel spécifiant l'action non réalisée correctement et à l'origine de la désactivation du moteur de traction. Par exemple : "Verrouillage de siège" ou "Verrouil-

lage du frein de parking automatique". Une fois l'action requise réalisée, le moteur de traction est activé et le cariste peut continuer à utiliser le chariot élévateur.

INTERVERROUILLAGES HYDRAULIQUES : Les fonctions hydrauliques sont activées lorsque le cariste est assis sur le siège (capteur de présence), que la ceinture de sécurité est attachée et que le contacteur de couvercle de compartiment de batterie (contacteur de porte de batterie, selon modèle) indique que la batterie est correctement installée dans son compartiment.

Si l'une des actions répertoriées ci-avant n'est pas réalisée pendant le fonctionnement du chariot élévateur, les fonctions hydrauliques sont désactivées. L'écran LCD situé sur le tableau de bord affichera l'icône indiquant au cariste quelle action doit être effectuée pour pouvoir activer les fonctions hydrauliques. Par exemple : "Interverrouillage de siège" ou "Batterie non fixée". Voir **Tableau 6**. Une fois l'action requise réalisée, la fonction hydraulique est activée et le cariste peut continuer ses chargements et ses déchargements.




Tableau 6. Ecrans d'alerte/Notifications d'interverrouillage

Pictogramme	Condition	Action opérateur nécessaire
 <p>BO190545</p>	Accélérateur enfoncé (système de sécurité non satisfait).	Relâchez la pédale d'accélérateur.

Procédures d'utilisation

HYSTER



Tableau 6. Ecrans d'alerte/Notifications d'interverrouillage (continué)

Pictogramme	Condition	Action opérateur nécessaire
	Détecteur de présence de l'opérateur standard, appui sur l'accélérateur (système de verrouillage de sécurité SRO non satisfait)	Appuyez sur la pédale de frein de service.
	Détecteur de présence de l'opérateur en option, appui sur l'accélérateur (système de verrouillage de sécurité SRO non satisfait)	Serrez le frein de parking.
 BO190990	Fonction hydraulique n° 1 hors-neutre	Relâchez le levier ou le bouton de la fonction hydraulique n° 1.

HYSTER

Procédures d'utilisation



Tableau 6. Ecrans d'alerte/Notifications d'interverrouillage (continué)

Pictogramme	Condition	Action opérateur nécessaire
 BO190991	Fonction hydraulique n° 2 hors-neutre ou bouton de la fonction n 2 hors-neutre.	Relâchez le levier ou le bouton de la fonction hydraulique n° 2.
 BO190992	Fonction hydraulique n° 3 hors-neutre ou bouton de la fonction n 3 hors-neutre.	Relâchez le levier ou le bouton de la fonction hydraulique n° 3.

Procédures d'utilisation

HYSTER


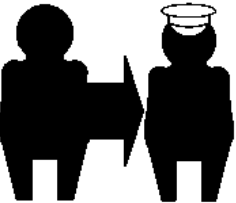
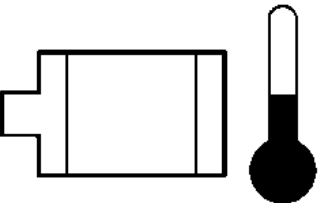
Tableau 6. Ecrans d'alerte/Notifications d'interverrouillage (continué)

Pictogramme	Condition	Action opérateur nécessaire
 BO190993	Fonction hydraulique n° 4 hors-neutre ou bouton de la fonction n 4 hors-neutre.	Relâchez le levier ou le bouton de la fonction hydraulique n° 4.
 BO190998	Sélection du sens de marche au neutre.	Désactivez le neutre du chariot en enfonçant la pédale Monotrol® ou en déplaçant le commutateur de commande du sens de marche et en enfonçant la pédale d'accélérateur.

HYSTER

Procédures d'utilisation





Tableau 6. Ecrans d'alerte/Notifications d'interverrouillage (continué)

Pictogramme	Condition	Action opérateur nécessaire
 BO190552	Opérateur non présent sur le siège.	Asseyez-vous franchement dans le siège et attachez votre ceinture de sécurité.
 BO190546	Choc détecté.	Il est nécessaire de saisir un mot de passe Technicien de maintenance ou Superviseur pour réinitialiser le système.
	Température du (des) moteur(s) ou variateur(s) supérieure à la température de coupure.	Laissez le (les) élément(s) refroidir puis tournez à nouveau la clé ou le commutateur sans clé pour satisfaire le système de sécurité.

Procédures d'utilisation

HYSTER


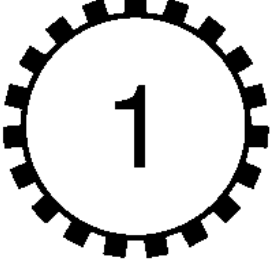

Tableau 6. Ecrans d'alerte/Notifications d'interverrouillage (continué)

Pictogramme	Condition	Action opérateur nécessaire
 BO190547	Commutateur à clé non détecté en position ARRET .	Tournez le commutateur à clé.
	Frein de parking automatique appliqué	Aucune action n'est nécessaire de la part de l'opérateur.
	Batterie non fixée.	Fermez complètement la trappe de la batterie/le capot.
	Anomalie décelée.	Contactez un technicien de maintenance pour pallier ce problème.

HYSTER

Procédures d'utilisation

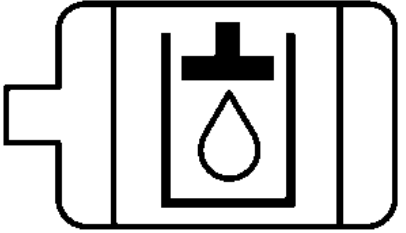
Tableau 6. Ecrans d'alerte/Notifications d'interverrouillage (continué)

Pictogramme	Condition	Action opérateur nécessaire
 BO190994	Chariot coupé à cause du variateur de la direction assistée électrique.	Contactez un technicien de maintenance pour pallier ce problème.
 BO190995	Chariot coupé à cause du variateur de traction droit (variateur unique).	Contactez un technicien de maintenance pour pallier ce problème.
 BO190996	Chariot coupé à cause du variateur de traction gauche.	Contactez un technicien de maintenance pour pallier ce problème.

Procédures d'utilisation

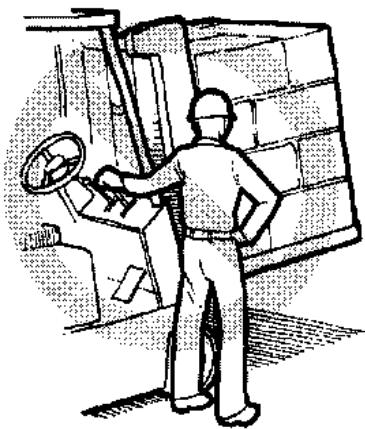
HYSTER

Tableau 6. Ecrans d'alerte/Notifications d'interverrouillage (continué)

Pictogramme	Condition	Action opérateur nécessaire
 <p>BO190997</p>	Chariot coupé à cause du variateur de pompe.	Contactez un technicien de maintenance pour pallier ce problème.



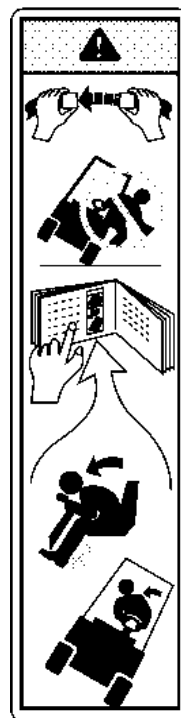
Vérifications avec le contacteur à clé en position MARCHE



BO190535

Ne pas démarrer ni manœuvrer un chariot élévateur, ses fonctions et ses accessoires depuis un emplacement autre que celui conçu pour le cariste.

Le cariste doit être conscient que le chariot peut se renverser. Le cariste ou toute autre personne a de grands risques d'être tué ou blessé s'il est écrasé ou coincé sous le chariot lors du basculement. Le risque de blessure peut être réduit si le cariste reste sur le chariot. Si le chariot bascule, ne sautez pas du véhicule.



BO190113



AVERTISSEMENT

ATTACHEZ VOTRE CEINTURE DE SECURITE
Si le chariot bascule

- Ne sautez pas - Restez sur le chariot
- Tenez fermement le volant - Rentrez vos pieds - Penchez-vous vers l'avant et éloignez-vous de la zone d'impact.

Le chariot est équipé d'une ceinture conçue pour que le cariste reste en place si le chariot élévateur bascule. ELLE NE PEUT ÊTRE UTILE QUE SI ELLE EST ATTACHÉE.

La CEINTURE DE SECURITE et le DISPOSITIF DE MAINTIEN DU BASSIN sont destinés à maintenir au maximum la tête et le buste du cariste dans le périmètre du



HYSTER

Procédures d'utilisation

châssis du chariot et du protège-conducteur en cas de renversement du chariot élévateur. Ce système de protection est conçu pour réduire les risques de coincement de la tête et du buste du cariste entre le chariot élévateur et le sol, mais il ne saurait protéger le cariste contre tous les risques de blessure en cas de renversement du chariot.

Assurez-vous que la zone autour du chariot élévateur est dégagée avant de procéder à tous contrôles. Faites les vérifications très soigneusement. Si le chariot est immobilisé au cours d'un contrôle, assurez-vous que le frein de parking automatique est appliqué en vérifiant que le témoin est éclairé. Voir **Tableau 3**.

Vérifiez le fonctionnement des fonctions suivantes comme décrit à la section **Maintenance**.

- Contrôlez le fonctionnement du klaxon et des témoins.
- Actionnez les fonctions de levage, d'inclinaison et auxiliaires pour contrôler le bon fonctionnement du mât, du tablier et des accessoires.
- Vérifiez le fonctionnement du système de direction.
- Vérifiez le fonctionnement de la pédale MONOTROL® ou du levier de commande du sens de marche et de la pédale d'accélérateur.
- Contrôlez le bon fonctionnement des freins de service et du frein de parking automatique.
- S'assurer que le capot est correctement verrouillé.

Capteur de pesage de charge

Si le chariot élévateur est équipé du capteur de poids de charge en option, il affiche le poids de la charge en livres ou en kilogrammes sur l'écran LCD. Voir **Figure 10** et **Tableau 3**. L'unité de mesure est prédéfi-

nie par un technicien d'entretien ou un chef de travaux, qui sont également en mesure de la modifier.

L'opérateur peut accéder à la fonction de poids de charge en appuyant sur la touche de défilement vers l'avant ou sur la touche de défilement vers l'arrière au niveau de l'afficheur jusqu'à l'affichage du *menu Etalonnages*. Appuyez sur la touche 2 pour faire défiler les sélections du *menu Etalonnages* vers le haut ou sur la touche 3 pour les faire défiler vers le bas jusqu'à l'affichage du menu Poids de charge. Appuyez sur la touche (*) pour entrer dans le menu Poids de charge.

Afin de peser précisément une charge, suivez ces instructions :

1. Avec la charge sur les fourches, positionnez le mât à la verticale.
2. Levez la charge de 0,6 m (2 ft) du sol mais, en présence d'un cylindre de levage libre, ne dépassez pas le maximum du levage libre.
3. Abaissez la charge de 51 mm (2 in.). Arrêtez la descente, attendez 1 seconde puis lisez le poids de charge. C'est le poids le plus précis. Une attente plus longue réduit la précision de la lecture du poids de charge.

Réglage du zéro de poids de charge

Le cariste peut régler le poids de charge sur zéro lorsque le poids à vide affiché sur l'écran LCD avec les fourches/accessoires à 0,6 m (2 ft) du sol ne correspond pas à $\pm 2\%$ de la capacité du chariot élévateur. Par exemple : ± 45 kg (100 lb) pour un chariot élévateur de 2268 kg (5000 lb).

Pour régler le zéro du système de pesage de charge, procédez comme suit :

1. Mettre le chariot **sous tension**.

Procédures d'utilisation

HYSTER

2. Si le chariot est équipé de la fonctionnalité de Mot de passe du cariste optionnelle, saisissez le mot de passe du cariste pour accéder au menu principal. Voir la section **Mots de passe opérateur** pour les procédures.
3. Si le chariot élévateur est équipé de la fonction en option Liste de contrôle du cariste, répondre aux questions de la liste de contrôle. Voir la section **Liste de contrôle Opérateur** pour en savoir plus sur les procédures à suivre. Une fois la liste de contrôle terminée, l'écran LCD affiche l'*écran Cariste*.
4. A partir de l'*écran Cariste*, appuyez sur la touche de défilement arrière (touche avec une flèche vers la gauche) ou de défilement avant (touche avec une flèche vers la droite) pour accéder à l'*écran Menu d'étalonnage*. Voir **Tableau 7**.
5. Appuyez sur la touche (3) pour sélectionner le *menu Etalonnages*.
6. Appuyez sur la touche 2 pour faire défiler le menu vers le haut ou sur la touche 3 pour le faire défiler vers le bas jusqu'à ce que l'icône Poids de la charge s'affiche sur l'écran LCD. Voir **Tableau 7**.
7. Appuyez sur la touche Entrée (*) pour sélectionner l'option Point zéro de poids de charge.
8. Sans charge sur les fourches, positionnez le mât à la verticale. Voir **Tableau 7**.
9. Relever les fourches/accessoires vides à 0,6 m (2 ft) du sol. Attention, en présence d'un vérin de levage libre, ne pas dépasser le levage libre maximum. Abaisser ensuite les fourches/accessoires à 51 mm (2 in.), attendre 1 seconde puis appuyer IMMEDIATEMENT sur la touche (*) pour régler le point zéro.

Le Système de poids de charge est désormais réglé sur zéro.

Tableau 7. Réglage du zéro de poids de charge

Pictogramme	Définition
<p>BO190551</p>	Menu d'étalonnage principal
<p>BO190550</p>	Poids
<p>BM081095</p>	Positionnez les fourches vides à la hauteur du poids de charge

HYSTER

Procédures d'utilisation

Techniques d'utilisation

AVERTISSEMENT

Avant d'utiliser le chariot, ATTACHEZ VOTRE CEINTURE DE SECURITE.

Le chariot peut basculer si certaines opérations ne sont pas soigneusement exécutées. Si vous n'avez pas encore lu la page d'AVERTISSEMENT au début de ce Manuel d'Utilisation, faites-le MAINTENANT. Tout en étudiant les informations suivantes sur la manière d'utiliser correctement un chariot élévateur, souvenez-vous des AVERTISSEMENTS.



BO190114

Méthodes d'utilisation courante

Nombre d'utilisateurs pensent à tort que la conduite d'un chariot élévateur est identique à celle d'une automobile. Ils commettent une erreur. Il est vrai que certaines procédures d'utilisation du chariot élévateur sont aussi simples et évidentes que la conduite de la voiture familiale. (Par exemple, se concentrer sur la conduite, démarrer et s'arrêter en douceur, etc.) Un chariot élévateur est toutefois un engin spécial conçu à des fins très différentes de celles d'une voiture. En raison des espaces restreints dans lesquels un chariot est utilisé et de ses autres caractéristiques de fonctionnement (telles que la direction des roues arrière et le débattement arrière), chaque opérateur doit suivre une formation supplémentaire, même s'il est titulaire d'un permis de conduire voiture.

Les chapitres ci-dessous décrivent les méthodes courantes applicables à l'utilisation d'un chariot.



BO190115

1. CARISTE IMPERATIVEMENT FORME ET AUTORISE. En d'autres termes, le cariste doit être formé à la conduite du chariot et doit parfaitement connaître les méthodes d'utilisation de celui-ci. De plus, une personne qualifiée dans la conduite des chariots doit guider le cariste pendant plusieurs cycles de conduite et de manutention de charges avant de laisser travailler seul. Une formation de base à la conduite et à l'utilisation des chariots est absolument nécessaire pour préparer le nouveau cariste à bien se protéger et parer à toute éventualité.



HO190472

2. Utilisez le chariot uniquement dans les zones autorisées pour l'utilisation de ce type de véhicule. Certaines zones renferment des gaz, liquides, poussières, fibres ou autres produits inflammables. Pour pouvoir utiliser les chariots élévateurs dans ces zones, ils doivent avoir une homologation incendie spéciale.

Ces zones doivent comporter une indication du type d'homologation requise pour les chariots élévateurs. Des modifications apportées à l'équipement ou un manque d'entretien peuvent entraîner la perte de l'homologation spéciale du chariot.

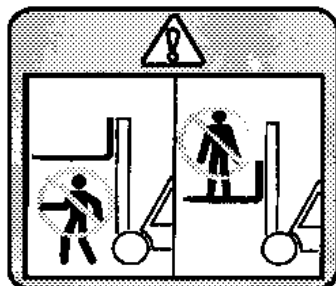
AVERTISSEMENT

Ce chariot élévateur est conçu pour manutentionner des marchandises. Il n'est pas conçu pour élever des personnes. N'utilisez pas le chariot élévateur pour élever des personnes sauf s'il a été mentionné qu'il n'existe pas d'autre option pratique (échafaudages, plates-formes élévatrices, nacelle aérienne, etc.) pour effectuer le travail requis.

Procédures d'utilisation

HYSTER

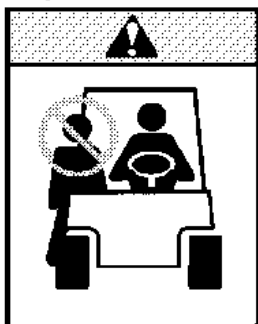
Si un chariot élévateur est utilisé pour lever une personne, une plate-forme de sécurité doit être fixée aux fourches et au tablier. Cette plate-forme doit être dotée d'un plancher solide à revêtement antidérapant, d'une main courante, d'un rebord protecteur ainsi que d'un écran ou d'une protection de 2 m (7 ft) de haut minimum séparant les personnes se trouvant sur la plate-forme du mécanisme de levage.



BO190117

Le poids combiné de la plate-forme, de la charge et du personnel ne doit pas être supérieur à 50 % de la capacité indiquée sur la plaque d'identification du chariot sur lequel la plate-forme est utilisée.

Avant de laisser quiconque monter sur la plate-forme, levez et abaissez le mât doucement avec la plate-forme en place, afin de vous assurer que le mât fonctionne correctement. Assurez-vous que le frein de parking automatique est appliqué. Ne déplacez PAS le chariot élévateur lorsque la plate-forme est occupée. L'opérateur doit rester aux commandes. Faites attention aux obstructions au niveau du plafond.



BO190116

3. PAS DE PASSAGERS. Un chariot élévateur est conçu pour une seule personne - le cariste. Quiconque monterait sur les fourches ou tout autre endroit du chariot élévateur serait en danger.

4. REGLAGE DU SIEGE

Réglage de la position du siège (siège pivotant)

- Le siège pivote de 12 degrés vers la droite pour offrir à l'opérateur une position plus ergonomique quand il conduit en marche arrière.
- Le siège pivote de 6 degrés vers la gauche pour permettre une descente plus facile du chariot.
- La position neutre est illustrée **Figure 15**.

Réglage du siège en fonction du poids de l'opérateur



ATTENTION

La principale cause des vibrations transmises à l'ensemble du corps réside dans le fait que l'opérateur ne règle pas le siège en fonction de son poids.

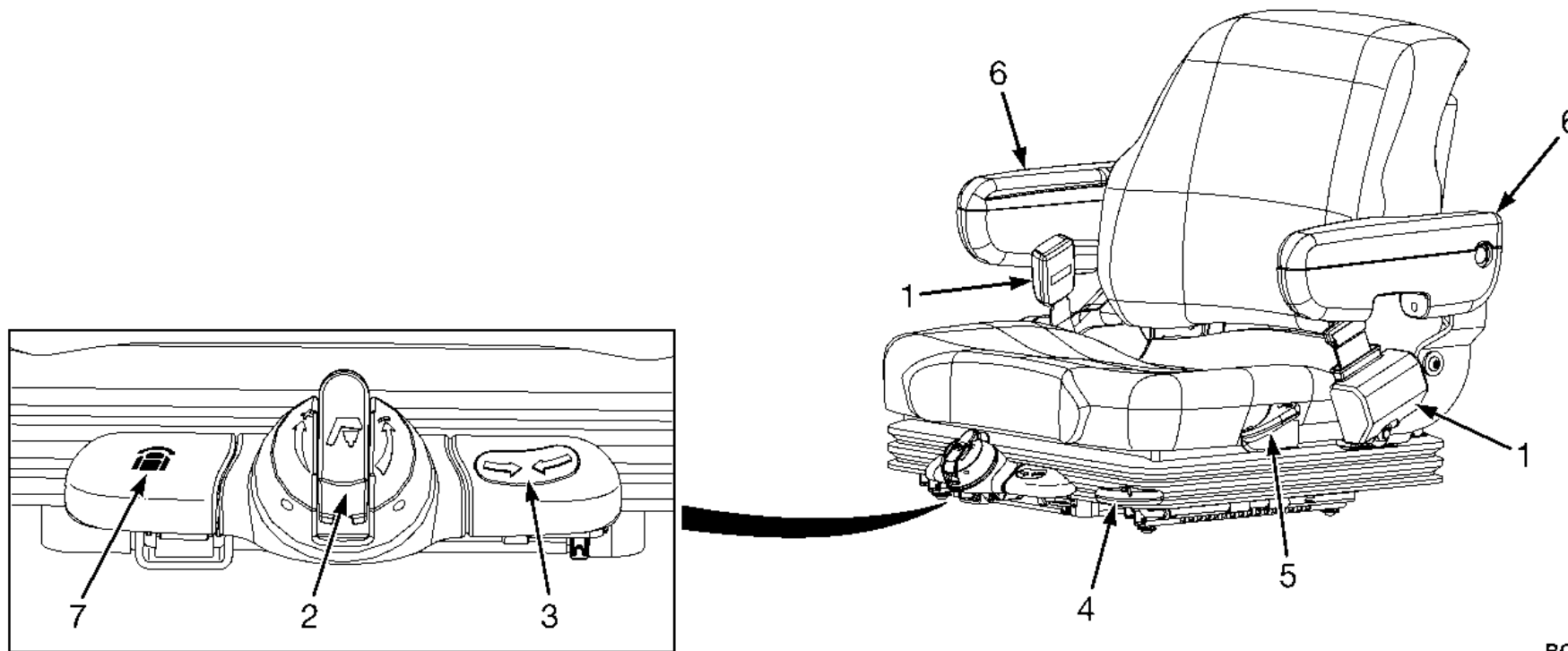
REMARQUE: Il est important que chaque opérateur règle le paramètre poids.

REMARQUE: Le siège est conçu pour un poids maximum de 136 kg (300 lb).

- Le but est que l'indicateur de conducteur embarqué se trouve entre les flèches lorsque l'opérateur est assis sur le siège, droit, avec les pieds positionnés sur les pédales. Cela garantit que l'opérateur a réglé son siège au point médian de la suspension de 56 mm (2,2 in.).
- On peut tourner la poignée comme illustré pour augmenter ou diminuer la résistance au poids. Tirez la poignée vers l'extérieur avant de tourner. Au fur et à mesure que l'opérateur tourne la poignée, il peut sentir la "dureté" de la suspension augmenter ou diminuer selon le sens dans lequel la poignée est tournée.
- Les niveaux de vibrations mesurées déterminés conformément à la norme EN13059 sont mentionnés au début de ce manuel, dans la section **Préface**.

HYSTER

Procédures d'utilisation



BO190622

A. SIÈGE STANDARD, NON SUSPENDU

- 1. CEINTURE DE SÉCURITÉ
- 2. MOLETTE DE RÉGLAGE DU POIDS
- 3. INDICATEUR DE CONDUCTEUR EMBARQUÉ
- 4. LEVIER DE RÉGLAGE DE POSITION AVANT/ARRIÈRE

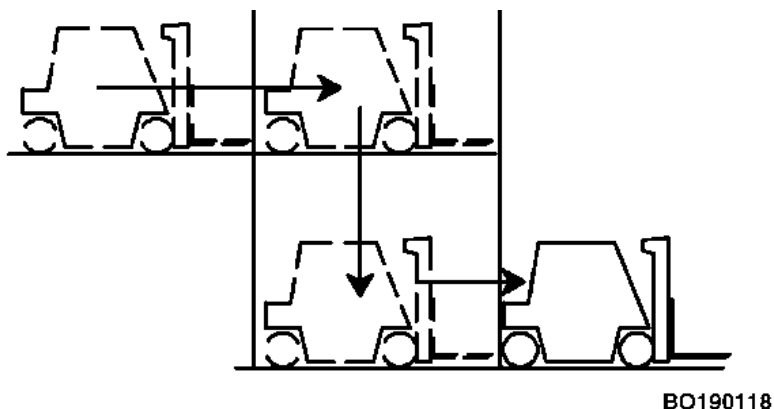
B. SIÈGE PIVOTANT SUSPENDU

- 5. LEVIER DE RÉGLAGE D'ANGLE DU DOSSIER
- 6. ACCOUDOIR
- 7. LEVIER DE DEBLOCAGE DU VERROU DE PIVOTEMENT

Figure 15. Réglage du siège

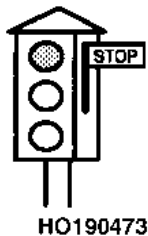
Procédures d'utilisation

5. N'entrez pas dans un monte-charge avec un chariot élévateur si vous n'y êtes pas autorisé. Approchez doucement le monte-charge. Une fois que le monte-charge est mis correctement à niveau, le chariot élévateur doit être placé au centre pour que le monte-charge soit bien équilibré.



Lorsque le chariot élévateur est bien en place dans le monte-charge, serrez les freins, placez les commandes au **POINT MORT** et coupez le contact. Il est recommandé d'évacuer le monte-charge lorsque le chariot y entre ou en sort.

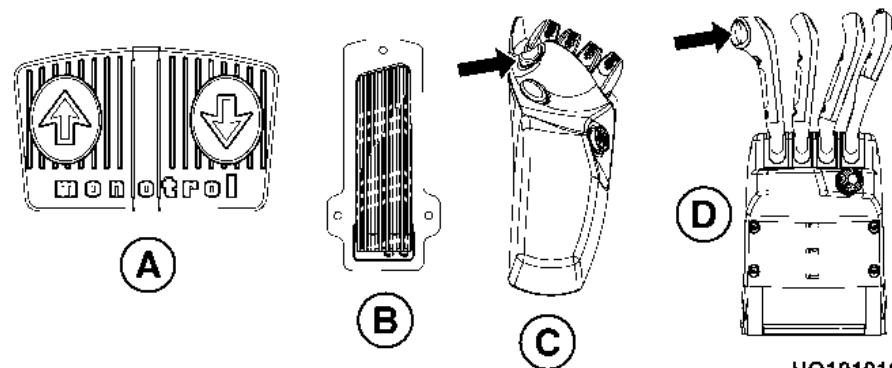
6. Conduisez avec prudence, respectez les règles de circulation et conservez le contrôle du chariot en toutes circonstances. Apprenez soigneusement toutes les techniques de conduite et de manutention contenues dans le présent **Manuel d'utilisation**.



HYSTER

Conduite et changements de direction

Ces chariots élévateurs sont dotés d'une pédale MONOTROL® ou d'un commutateur de commande de sens de marche et d'une pédale d'accélérateur. Si le chariot élévateur est équipé d'une pédale MONOTROL®, enfoncez le côté gauche de la pédale pour sélectionner la **MARCHE AVANT** ou le côté droit de la pédale pour sélectionner la **MARCHE ARRIERE**. Si le chariot élévateur est équipé d'un commutateur de commande de sens de marche, appuyez sur la partie supérieure du commutateur pour sélectionner la **MARCHE AVANT**. Appuyez sur la partie inférieure du commutateur pour sélectionner la **MARCHE ARRIERE**. Une fois le sens de marche sélectionné, enfoncez la pédale d'accélérateur.



HO191010

- A. PÉDALE MONOTROL®
- B. PÉDALE D'ACCÉLÉRATEUR
- C. COMMUTATEUR DE COMMANDE DU SENS DE MARCHÉ - COMMANDES E-HYDRAULIQUES
- D. COMMUTATEUR DE COMMANDE DU SENS DE MARCHÉ - COMMANDES MANUELLES



HYSTER

Procédures d'utilisation

⚠ AVERTISSEMENT

Ne sélectionnez pas un sens de marche quand l'accélérateur est enfoncé. Le chariot élévateur se déplacera rapidement et peut causer des dommages ou des blessures.

Pour faire avancer le chariot, relâcher le frein de stationnement, sélectionner le sens de marche et appuyer sur la pédale d'accélérateur.

Si le chariot élévateur est équipé d'une pédale MONOTROL®, placez le pied sur la pédale de frein de service et désenclenchez le frein de parking. Sélectionnez le sens de marche en appuyant lentement soit sur le côté gauche, soit sur le côté droit, de la pédale MONOTROL®. Relâchez la pédale de frein de service. Continuez d'appuyer sur la pédale MONOTROL® pour déplacer le chariot élévateur dans le sens de marche désiré.

⚠ AVERTISSEMENT

La sélection de la marche arrière alors que le chariot élévateur se déplace rapidement peut provoquer la chute de la charge et l'endommagement de l'équipement ainsi que des blessures corporelles.

L'opérateur peut modifier le sens de marche du chariot en appuyant sur l'autre côté de la pédale MONOTROL® ou en mettant le commutateur de commande de sens de marche sur la direction opposée. Cette action utilise un freinage moteur et peut avoir lieu quelle que soit la vitesse de déplacement.

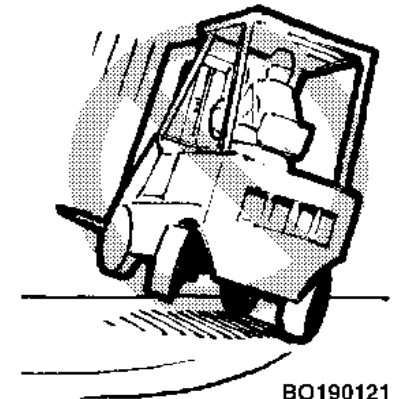
Le chariot élévateur s'arrêtera puis accélérera dans la direction opposée sauf si vous avez relâché la pédale MONOTROL® ou la pédale d'accélérateur. Vous pouvez utiliser l'action de freinage du moteur pour arrêter le chariot élévateur. Pour arrêter le chariot élévateur rapidement, utilisez les freins de service.

Direction (virages)

La plupart des caristes savent que la prudence est de rigueur lors de la manutention des charges. Mais certains utilisateurs ne réalisent pas toujours qu'un basculement peut se produire aussi avec un chariot à vide, car des forces dynamiques similaires se manifestent également. En fait, un chariot pourra se renverser plus facilement à vide qu'avec une charge placée en position basse. L'inclinaison en arrière, les charges décentrées et les sols irréguliers peuvent aggraver ces conditions.

⚠ AVERTISSEMENT

ABORDEZ LES VIRAGES A VITESSE MODEREE. Les chariots peuvent se renverser même à des vitesses très lentes. Une combinaison de vitesse et de virage serré peut entraîner un basculement. Un chariot élévateur est moins stable lorsque les fourches sont élevées, avec ou sans charge.



BO190121

⚠ AVERTISSEMENT

SI LE CHARIOT ELEVATEUR SE RENVERSE, NE SAUTEZ PAS ! TENEZ FERMEMENT LE VOLANT, TENDEZ VOS JAMBES ET PENCHEZ-VOUS EN AVANT ET LOIN DU POINT D'IMPACT.

Etant donné que les chariots élévateurs sont conçus pour fonctionner dans un espace relativement restreint, ils peuvent prendre des virages plus serrés que certains autres véhicules. Sur la plupart des chariots élévateurs, les roues arrière sont directrices et l'arrière du chariot élévateur peut se déplacer latéralement très rapidement pendant un virage. Ce

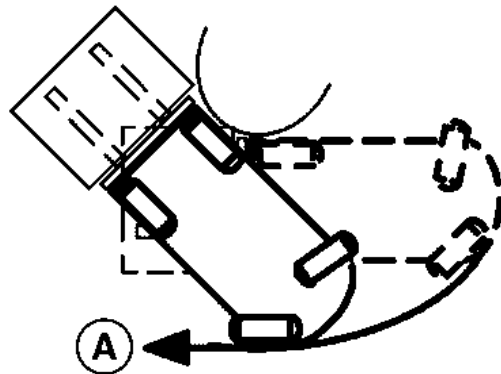
Procédures d'utilisation

HYSTER

mouvement est appelé "débattement arrière." L'opérateur doit être conscient de ce phénomène et toujours s'assurer que la zone de débattement est dégagée avant de tourner.

AVERTISSEMENT

Si on ne conserve pas un espace suffisant pour tenir compte du débattement dans les virages, des accidents graves, voire mortels, peuvent se produire.

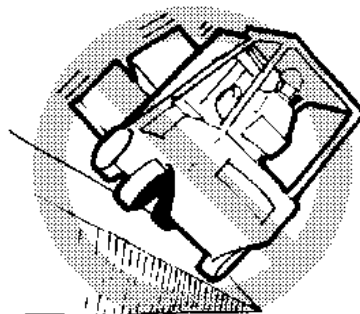


BO190122

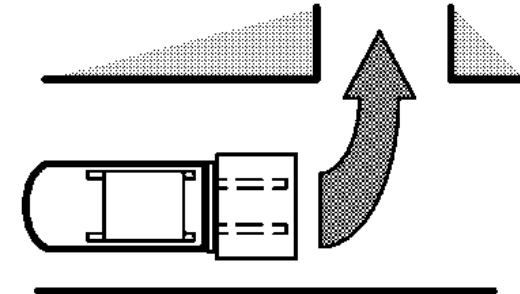
A. DÉBATTEMENT ARRIÈRE

Ne tournez pas sur une rampe. Pour réduire les possibilités de basculement, le chariot ne doit pas circuler en travers sur une rampe.

Dans la mesure du possible, tenez le volant à deux mains. Lors de la plupart des manœuvres de chargement et de déchargement, le cariste conduit de la main gauche. La main droite sert à actionner les commandes de levage, d'inclinaison et des accessoires.



BO190123



BO190125

Pour tourner dans une allée étroite depuis une allée large, amorcer le virage aussi près que possible de la pile de stockage opposée, autant que le débattement arrière le permet. Le chariot élévateur peut ainsi s'engager de façon rectiligne dans l'allée étroite.

Mise hors tension automatique

Après 15 minutes d'inactivité, le chariot élévateur est automatiquement mis hors tension, même si l'opérateur est assis sur le siège. Pour remettre le chariot élévateur **sous tension**, placez le contacteur à clé ou sans clé sur la position **MARCHE**. Si le contacteur à clé ou sans clé est sur la position **MARCHE** lorsque le chariot élévateur se met hors tension, placez le contacteur à clé ou sans clé sur la position **ARRÊT** puis sur la position **MARCHE**.

Si le chariot élévateur est doté de la fonction Mot de passe du cariste, le cariste doit entrer à nouveau son mot de passe. Si la fonction Liste de contrôle du cariste est activée, il N'EST PAS nécessaire pour le cariste de répondre à nouveau aux questions de la liste si la mise sous tension est réalisée par le même cariste dans l'heure qui suit la mise hors tension automatique.



HYSTER

Procédures d'utilisation

Détecteur de présence de l'opérateur standard

AVERTISSEMENT

TOUJOURS s'assurer le frein de parc est correctement enclenché avant de quitter le chariot élévateur. Si le cariste quitte le chariot élévateur sans enclencher le frein de parc, un contacteur situé au niveau du siège coupe l'alimentation électrique et hydraulique du chariot.

Les chariots élévateurs traités dans le présent Manuel d'utilisation sont équipés d'un système de détection de présence du cariste. Le système de détection de présence du cariste comprend un contacteur de détection électrique situé dans le siège et détectant la présence de l'opérateur. Le contacteur de siège du système de détection de présence du cariste est conçu avec un léger délai de façon à permettre au cariste de se repositionner sans désactiver toutes les fonctions hydrauliques et électriques.

Le cariste doit être assis sur son siège avant de placer le contacteur à clé ou sans clé sur la position **MARCHE** pour mettre le chariot élévateur en marche. Si le cariste quitte son siège alors que le chariot élévateur se déplace, ou s'il n'enclenche pas le frein de parc avant de quitter le siège, le contacteur de siège provoque la mise hors tension du chariot élévateur.

Chariots élévateurs avec version logicielle inférieure à 4.32

Si le chariot élévateur est équipé d'un commutateur de commande du sens de marche ou d'une pédale MONOTROL® et que l'opérateur quitte son siège sans appliquer le frein de parking, le témoin **N** va s'allumer sur l'écran LCD, quelle que soit la position du commutateur de commande du

sens de marche ou de la pédale MONOTROL®. Lorsque l'opérateur regagne son siège pour reprendre le déplacement, le témoin indicateur passe de **N** au dernier sens de marche sélectionné avec le commutateur de commande du sens de marche ou avec la pédale MONOTROL® lorsque l'opérateur a quitté le chariot. L'opérateur peut reprendre le déplacement en appuyant sur l'accélérateur ou la pédale MONOTROL®. Voir **Figure 8** et **Tableau 1**.

Si l'opérateur quitte son siège, les fonctions hydrauliques seront désactivées et le mini-levier ou le levier manuel reviendront en position neutre. L'opérateur doit regagner son siège pour que les fonctions hydrauliques soient réactivées.

Chariots élévateurs avec versions logicielles 4.32 ou supérieures

Si le chariot élévateur est équipé d'un commutateur de commande du sens de marche ou d'une pédale MONOTROL® et que l'opérateur quitte son siège sans appliquer le frein de parking, le témoin **N** va s'allumer sur l'écran LCD, quelle que soit la position du commutateur de commande du sens de marche ou de la pédale MONOTROL®. Lorsque l'opérateur regagne son siège, le témoin indicateur passe de **N** au dernier sens de marche sélectionné avec le commutateur de commande du sens de marche ou avec la pédale MONOTROL® lorsque l'opérateur a quitté le chariot. Pour reprendre le déplacement, si le chariot élévateur est équipé d'un frein de parking manuel, relâchez le frein ; si le chariot élévateur est équipé d'un frein de parking automatique, appuyez sur la pédale de frein de service. Puis appuyez sur la pédale d'accélérateur ou sur la pédale MONOTROL®.



Procédures d'utilisation

HYSTER

Détecteur de présence de l'opérateur en option

AVERTISSEMENT

TOUJOURS s'assurer le frein de parc est correctement enclenché avant de quitter le chariot élévateur. Si le cariste quitte le chariot élévateur sans enclencher le frein de parc, un contacteur situé au niveau du siège coupe l'alimentation électrique et hydraulique du chariot.

Les chariots élévateurs traités dans le présent manuel d'utilisation peuvent être équipés d'un détecteur de présence de l'opérateur. Le détecteur de présence de l'opérateur fonctionne par le biais d'un contact de détection électrique dans le siège qui détecte la présence de l'opérateur. Le détecteur de présence de l'opérateur a été conçu avec une légère temporisation sur l'interrupteur de siège pour que l'opérateur puisse se repositionner sans désactiver la traction et les fonctions hydrauliques du mât.

L'opérateur doit être présent sur son siège et la ceinture de sécurité doit être attachée avant de placer le contact à clé ou sans clé sur la position **MARCHE** pour pouvoir mettre le chariot en marche. Si l'opérateur quitte son siège alors que le chariot élévateur se déplace, ou s'il n'applique pas le frein de parking avant de quitter le siège, l'interrupteur de siège provoque la mise hors tension du chariot élévateur.

Pour les chariots élévateurs équipés d'un frein de parking manuel, lorsque l'opérateur se réinstalle sur son siège, si le frein de parking n'était pas serré, il doit être appliqué puis relâché.

Chariots élévateurs avec versions logicielles 4.32 ou supérieures

Si le chariot élévateur est équipé d'un commutateur de commande du sens de marche ou d'une pédale MONOTROL® et que l'opérateur quitte son siège sans appliquer le frein de parking, le témoin **N** va s'allumer sur l'écran LCD, quelle que soit la position du commutateur de commande du sens de marche ou de la pédale MONOTROL®. Lorsque l'opérateur regagne son siège, le témoin indicateur passe de **N** au dernier sens de marche sélectionné avec le commutateur de commande du sens de marche ou avec la pédale MONOTROL® lorsque l'opérateur a quitté le chariot. Pour reprendre le déplacement, si le chariot élévateur est équipé d'un frein de parking manuel, relâchez le frein ; si le chariot élévateur est équipé d'un frein de parking automatique, appuyez sur la pédale de frein de service. Puis appuyez sur la pédale d'accélérateur ou sur la pédale MONOTROL®.

Frein de parking automatique

Les chariots élévateurs traités dans le présent **manuel d'utilisation** sont équipés d'un frein de parking automatique. Le frein de parking automatique s'appliquera au moteur de traction après l'arrêt du chariot si l'opérateur effectue l'une des actions suivantes :

- L'opérateur quitte le siège.
- Si l'opérateur met le contact du chariot en position **ARRET**.
- Si l'opérateur enlève son pied de la pédale d'accélérateur ou de la pédale MONOTROL® pour laisser le chariot avancer en roue libre et s'immobiliser.



HYSTER

Procédures d'utilisation

Pour relâcher le frein de parking automatique, l'opérateur doit suivre la procédure ci-après :

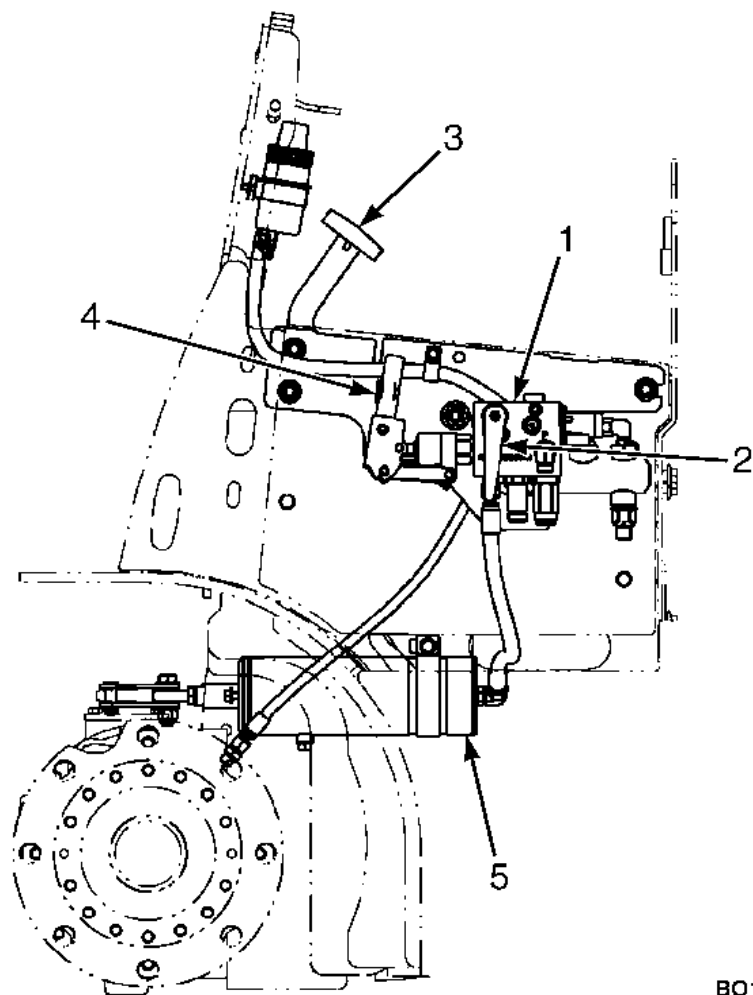
1. Prendre place sur le siège.
2. Attacher sa ceinture de sécurité.
3. Mettez le contact à clé ou sans clé en position **MARCHE** si le chariot était en position **ARRÊT**.
4. Appuyez sur le frein de service si l'opérateur avait quitté son siège ou si l'alimentation du chariot était en position **ARRÊT**.
5. Appuyez sur la pédale d'accélérateur ou la pédale MONOTROL®.

Si le chariot élévateur est en panne et doit être remorqué, placez des cales devant et derrière les roues pour empêcher le chariot élévateur de bouger lorsque le frein de parking automatique est relâché, puis déposez le tapis de sol et la plaque de plancher avant. Le collecteur du frein de parking automatique se trouve sous la plaque de plancher avant. Basculez la poignée de la soupape à pointeau de 90 degrés dans le sens horaire, et actionnez la pompe à main une quinzaine de fois. Le mécanisme d'actionnement du frein de parking se désengagera et relâchera le frein de parking automatique. Voir **Figure 16**.

Pour ré-appliquer le frein de parking automatique, tournez la poignée de la soupape à pointeau de 90 degrés dans le sens antihoraire.

Procédures d'utilisation

HYSTER



REMARQUE: ILLUSTRATION : FREIN DE PARKING AUTOMATIQUE EN POSITION ENGA-
GÉE.

1. COLLECTEUR DU FREIN DE PARKING AUTOMATIQUE
2. POIGNÉE DE LA SOUPE À POINTEAU
3. PÉDALE DE FREIN
4. POIGNÉE DE LA POMPE À MAIN
5. MÉCANISME D'ACTIONNEMENT DU FREIN DE PARKING AUTOMATIQUE

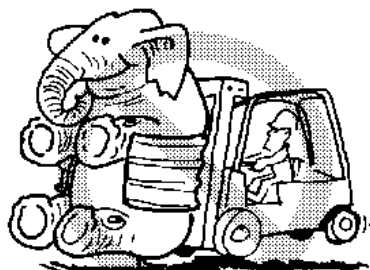
BO190763

Figure 16. Frein de parking automatique

HYSTER

Procédures d'utilisation

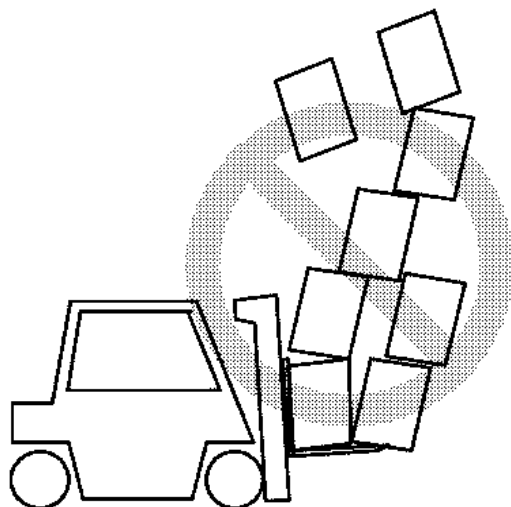
Manutention des charges, généralités



BO190124

1. La capacité correspond à la charge maximum que le chariot élévateur peut manipuler dans les conditions de charge indiquées sur la plaque d'identification. Le cariste doit déterminer si la charge correspond ou non à la capacité maximum du chariot avant de la manipuler.

Néanmoins, en présence de certains facteurs tels que les sols peu solides, les terrains inégaux, les accessoires spéciaux de manipulation de charge ou les charges avec un centre de gravité élevé, la charge de travail sécurisée peut être inférieure à la capacité nominale. Dans ces conditions, le cariste doit réduire la charge pour préserver la stabilité du chariot.



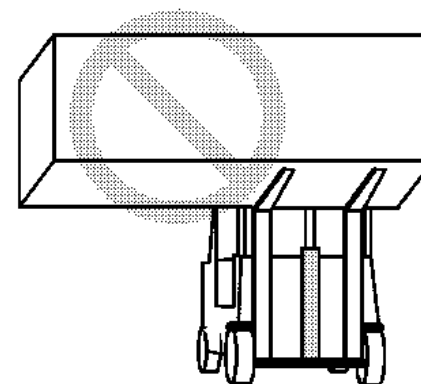
BO190126

AVERTISSEMENT

NE PAS manipuler de charge si l'un de ses éléments non fixes se situe au-dessus du dossier de chariot ou si une partie de la charge est susceptible de chuter.

2. Ne manipulez que des charges stables. Une charge peut comporter des éléments instables qui peuvent basculer facilement et tomber sur quelqu'un.

3. Placez chaque fourche à équidistance du centre du tablier. Cette action vous aidera à centrer la charge sur le tablier. Ajustez les fourches de manière à ce qu'elles soient aussi éloignées que possible pour assurer un support maximal de la charge. Centrez le poids de la charge entre les fourches.



BO190127

Si le poids de la charge n'est pas centré entre les fourches, la charge risque de tomber des fourches dans un virage ou en cas de passage sur une bosse. Une charge excentrée augmente le risque de basculement latéral du chariot.

Procédures d'utilisation

Assurez-vous les broches qui retiennent les fourches en place sont engagées de manière à ce que les fourches restent immobiles.

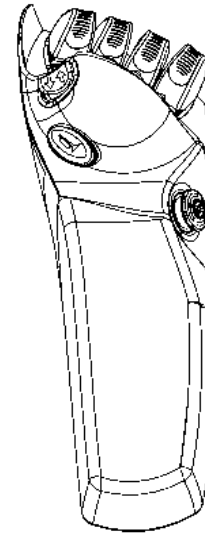
4. Vérifiez l'état du sol sur lequel vous roulez. Assurez-vous que le plancher est capable de supporter le poids du chariot élévateur et de la charge.

Manutention de charges, levage, descente et inclinaison

REMARQUE: Les chariots élévateurs traités dans le présent manuel peuvent être équipés de leviers hydrauliques manuels standards ou de mini-leviers électro-hydrauliques (e-hydrauliques). Voir **Figure 7**, **Figure 8** et **Tableau 1**.

Les fonctions **LEVAGE** et **INCLINAISON** sont commandées par des leviers manuels distincts ou des mini-leviers en option. Voir **Commandes de l'opérateur** dans la section **Description du modèle** pour en savoir plus sur le fonctionnement correct.

HYSTER



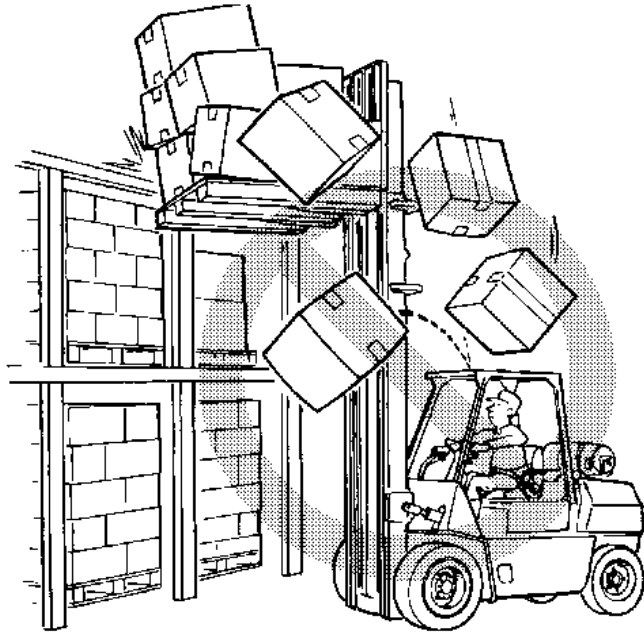
BO190400

La vitesse des fonctions hydrauliques est contrôlée par la position des leviers de commande. Plus le levier manuel ou le mini-levier est éloigné de la position **NEUTRE**, plus la vitesse de la fonction hydraulique est élevée.

Veillez à ne pas soulever ou heurter des objets qui peuvent tomber sur l'opérateur ou sur quiconque se trouvant à proximité. N'oubliez pas qu'un chariot équipé d'un protège-conducteur et d'un dossier d'appui de charge **Hyster** offre une protection raisonnable à l'opérateur contre la chute d'objets, mais ne saurait le protéger contre tous les chocs possibles.

HYSTER

Procédures d'utilisation

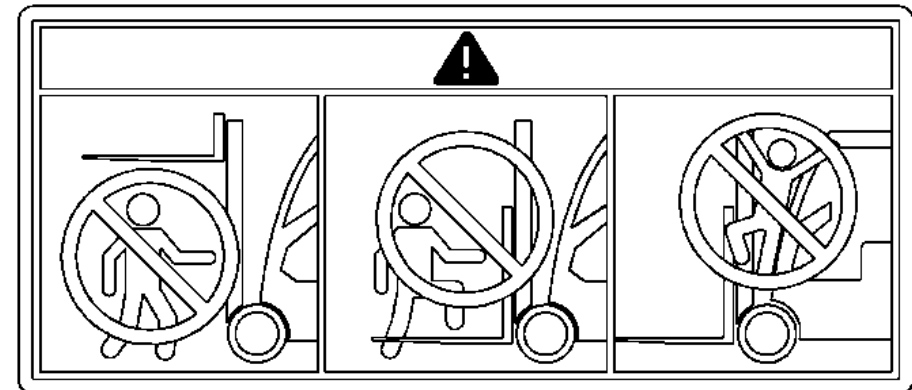


BO190128

Un chariot élévateur dépourvu de son arceau de protection n'assure pas cette protection et les personnes se trouvant à proximité n'en disposent pas non plus. Évitez de heurter les objets tels que les matériels empilés : ils pourraient se déplacer et tomber.

Le cariste doit être vigilant en travaillant à proximité de ce type de stockage. Que le chariot soit chargé ou à vide, ne roulez pas avec la charge ou le tablier porte-fourches en élévation.

AVERTISSEMENT



BO190290

Tenez-vous, ainsi que les personnes présentes, à l'écart du mécanisme de levage. Ne laissez personne se tenir sous ou sur les fourches.

AVERTISSEMENT

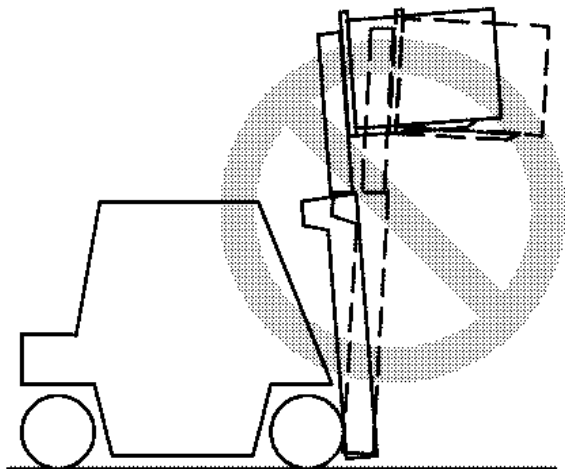


NE passez **JAMAIS** les mains, bras, tête ou jambes à travers le mât ou près du tablier porte-fourches ou des chaînes de levage. Cette règle s'applique non seulement au cariste, mais aussi à son aide. Veillez à ce que la personne qui vous aide ne se trouve pas à proximité de la charge ou du mécanisme de levage lorsque vous essayez

Procédures d'utilisation

HYSTER

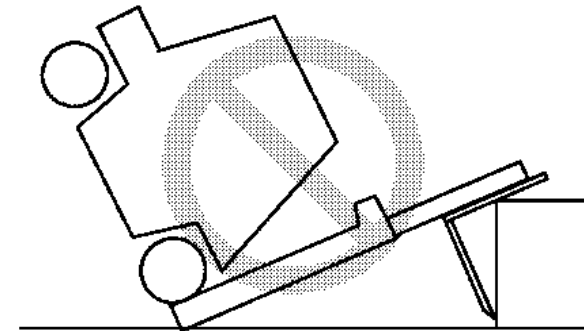
de manipuler une charge. Le mécanisme de levage présente des pièces mobiles dont les faibles espacements peuvent provoquer des blessures.



Levez et abaissez la charge en maintenant le mât à la verticale ou légèrement en arrière. N'inclinez les charges hautes vers l'avant que si elles se trouvent à l'endroit où elles doivent être déchargées.

Si le mécanisme de levage est levé pour collecter ou déposer une charge, maintenir un angle d'inclinaison minimum, quel que soit le sens d'inclinaison. L'inclinaison **vers l'avant** et **vers l'arrière** est très utile, mais elle a une incidence sur la stabilité latérale et frontale.

Lors de la manutention d'une charge en hauteur, n'inclinez pas plus qu'il n'est nécessaire dans un sens ou dans l'autre. Le chariot élévateur peut basculer en avant si le mât est incliné vers l'avant lorsque la charge est levée.



AVERTISSEMENT

Le chariot peut basculer en avant lorsque la charge est levée. Le risque de basculement en avant est encore plus grand pendant l'inclinaison en avant, un freinage en marche avant ou une accélération en marche arrière.

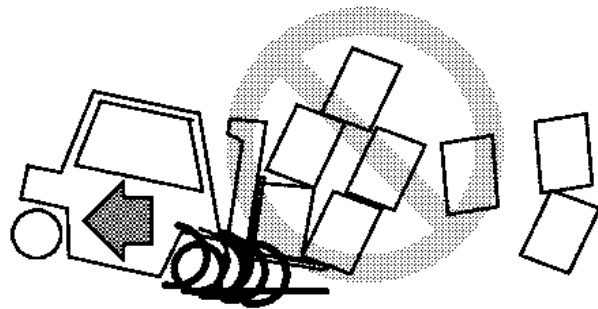
AVERTISSEMENT

**SI LE CHARIOT ELEVATEUR SE RENVERSE, NE SAUTEZ PAS !
TENEZ FERMEMENT LE VOLANT, REPLIEZ VOS JAMBES ET PENCHEZ-VOUS EN AVANT EN EVITANT LE POINT D'IMPACT.**

HYSTER

Procédures d'utilisation

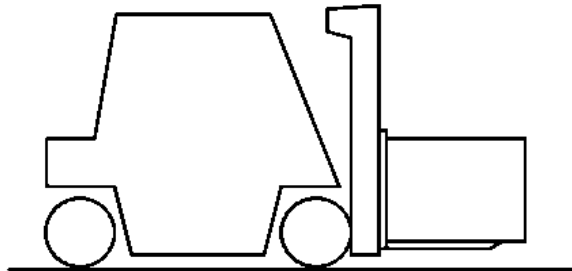
Manutention des charges, comment prendre et déposer une charge



1. Evitez tout démarrage brutal. Un mouvement brusque peut faire basculer le chariot élévateur. Des personnes pourraient être blessées ou tuées et le matériel être endommagé.

Approchez de la charge avec précaution. Assurez-

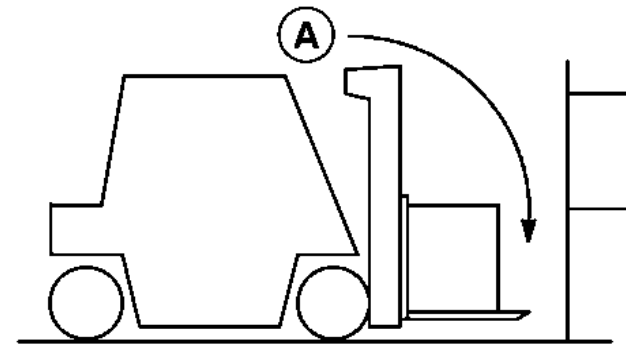
vous que le chariot est à la perpendiculaire de la charge. Elevez les fourches à la hauteur voulue pour y engager la charge.



2. Avancez lentement jusqu'à ce que les fourches soient en position sous la charge. Les fourches doivent porter au moins les deux tiers (2/3) de la longueur de la charge. Assurez-vous que la charge est bien centrée entre les fourches.

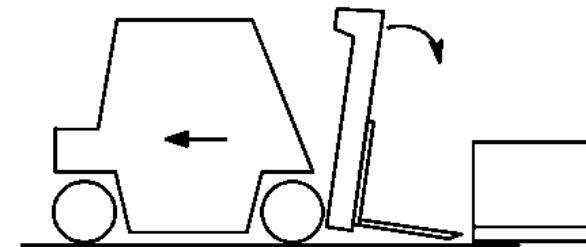
3. Veillez à ce que les fourches ne dépassent pas de la charge pour ne pas endommager d'autres charges ou équipements se trouvant derrière la

première. Soulevez légèrement la charge du sol pour vérifier si la capacité du chariot élévateur permet de la soulever.



A. ATTENTION AUX FOURCHES DÉPASSANT DE LA CHARGE

4. Si les fourches sont plus longues que la charge, déplacez-les sous la charge de telle façon que la pointe des fourches ne dépassent pas de la charge. Soulevez la charge du sol. **Reculer** de quelques centimètres, abaissez la charge au sol puis **avancer** doucement pour engager la charge contre le tablier. Incliner le mât en arrière, juste assez pour soulever la charge du sol.

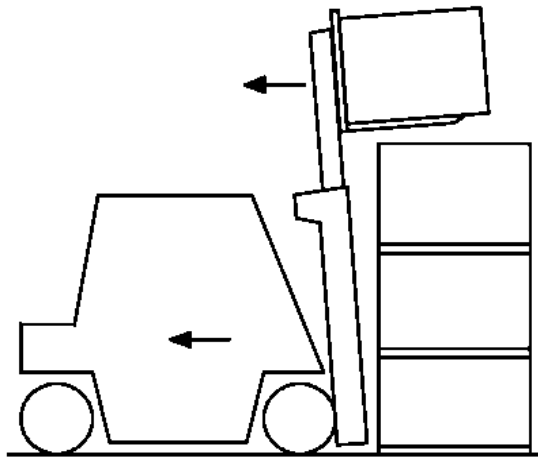


5. Pour déposer la charge sur le sol, inclinez le mât en avant jusqu'à la verticale et abaissez la charge. Inclinez le mât vers l'avant pour faciliter le

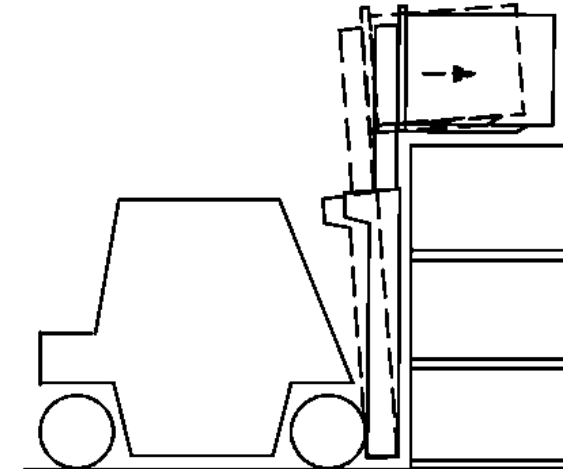
Procédures d'utilisation

HYSTER

retrait des fourches. Reculez doucement pour retirer les fourches de la charge.



6. Si la charge est extraite d'une pile, éloigner doucement le chariot élévateur de la pile. Une fois charge dégagée de la pile, l'abaisser en vue de son transport. Roulez toujours avec la charge aussi basse que possible et inclinée vers l'arrière. La vitesse de descente est commandée par la position du levier de commande. Abaissez la charge lentement et sans à-coups. Ramener lentement le levier de commande en position **NEUTRE** de façon à éviter la chute de la charge ainsi que le renversement du chariot élévateur en raison d'un l'arrêt brusque de la charge.



7. Pour placer une charge au-dessus d'une pile, alignez le chariot élévateur sur la pile. Elevez la charge à hauteur des yeux puis inclinez la charge vers l'avant jusqu'à ce qu'elle soit au niveau souhaité. Soulevez la charge au-delà de la hauteur à laquelle elle doit être déposée. Ne placez pas la charge à un niveau inférieur pour ensuite « forcer » pour la mettre en place. Cette opération consomme davantage d'énergie, notamment avec un chariot élévateur électrique. Veillez à ne pas endommager ou déplacer les charges adjacentes.

AVERTISSEMENT

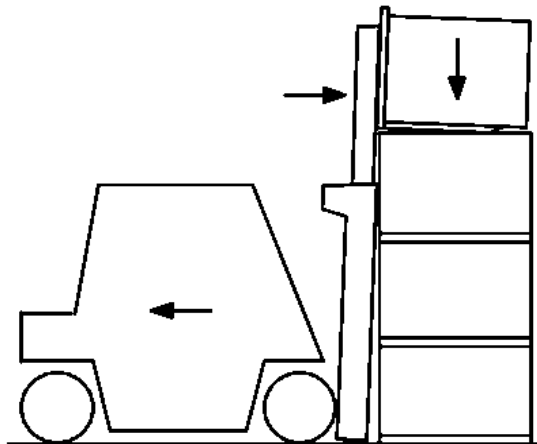
Manœuvrez lentement et avec précautions lorsque la charge est levée au-dessus de la pile. Lorsque la charge est levée, le centre de gravité du chariot et de la charge est situé beaucoup plus haut. Le chariot peut basculer lorsqu'on élève la charge.

HYSTER

Procédures d'utilisation

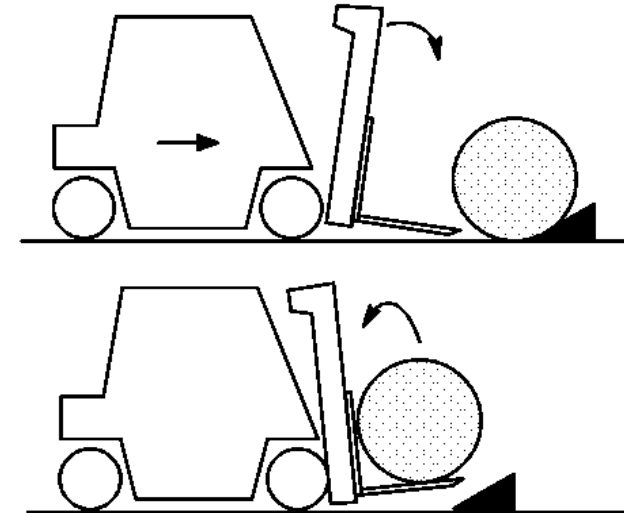
AVERTISSEMENT

SI LE CHARIOT ELEVATEUR BASCULE SUR LE COTE OU VERS L'AVANT, NE SAUTEZ PAS ! TENEZ FERMEMENT LE VOLANT, REPLIEZ LES JAMBES ET PENCHEZ-VOUS EN AVANT EN EVITANT LE POINT D'IMPACT.



8. **Avancer** doucement. Lorsque la charge est à la position voulue, abaissez la charge sur la pile ou sur le rayonnage. Abaissez les fourches juste assez pour pouvoir les dégager de la charge. N'abaissez pas trop les fourches pour qu'elles ne raclent pas la surface sous la charge. **Reculer** prudemment pour retirer les fourches de dessous la charge. Abaissez les fourches pour les déplacements.

REMARQUE: Il n'est pas possible de soulever toutes les charges avec les fourches d'un chariot élévateur. Certaines charges requièrent des accessoires spéciaux.



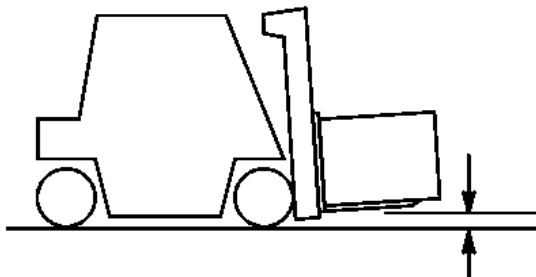
9. Pour le levage de charges rondes, placez une cale derrière la charge. Inclinez le mât en avant de façon à faire glisser les fourches sous la charge à prendre. Inclinez le mât à fond vers l'arrière pour bien maintenir la charge sur les fourches.

Manipulation de charges, déplacement.

1. Pour rouler avec une charge en position basse, maintenez la charge contre le tablier avec le mât incliné à fond en arrière. La charge sera ainsi maintenue sur les fourches et la stabilité frontale et latérale sera correcte.

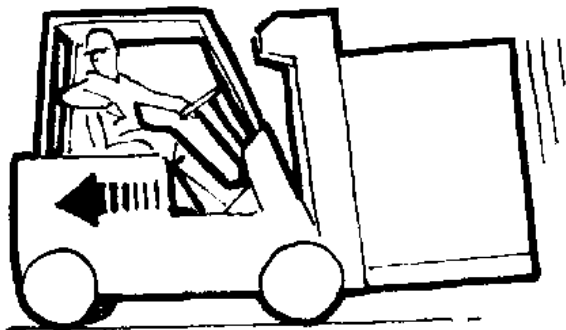
Procédures d'utilisation

HYSTER



2. Roulez en élevant le mécanisme de levage au-dessus du sol, juste assez pour éviter les obstacles.

Lorsque le mât, le tablier ou la charge sont en position haute, la stabilité du chariot élévateur est réduite. Le problème de stabilité se pose également si le chariot ne transporte pas de charge. La résistance au renversement latéral peut être moindre pour un chariot à vide que pour un chariot transportant une charge en position basse. Un chariot élévateur à vide a par conséquent plus de risque de basculer sur le côté, en particulier dans les virages, qu'un chariot qui transporte une charge en position basse.



AVERTISSEMENT

Certains chariots élévateurs sont équipés de rétroviseurs permettant la surveillance de la zone de débattement arrière du chariot. Ces rétroviseurs sont utiles pour le cariste, mais ce **NE SONT PAS** des rétroviseurs de conduite et **NE DOIVENT PAS** être utilisés en tant que tels pour la marche arrière. Toujours regarder dans le sens de déplacement pour éviter les dommages matériels et les blessures corporelles

3. Pour avoir une meilleure visibilité avec des charges de grandes dimensions, roulez en marche arrière mais regardez bien dans le sens de la marche. Normalement, le sens de la marche se détermine en fonction de la meilleure visibilité possible pour l'opérateur.

Si le chariot doit circuler dans un sens où la visibilité est réduite, un assistant peut être nécessaire.



B0190143

4. Lors de la montée ou descente d'une déclivité avec un chariot élévateur **lourdement chargé**, maintenir la charge en amont de la déclivité afin de conserver le contrôle de l'ensemble. Lors de l'utilisation d'un chariot élévateur **non chargé** sur une forte déclivité, maintenir le contrepoids en amont de la déclivité.

HYSTER

Procédures d'utilisation

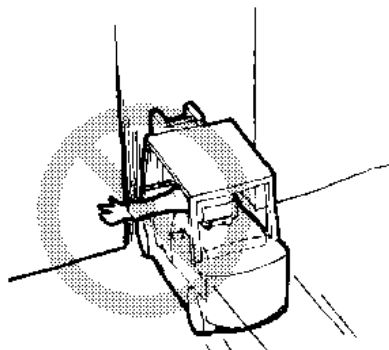


BO190144

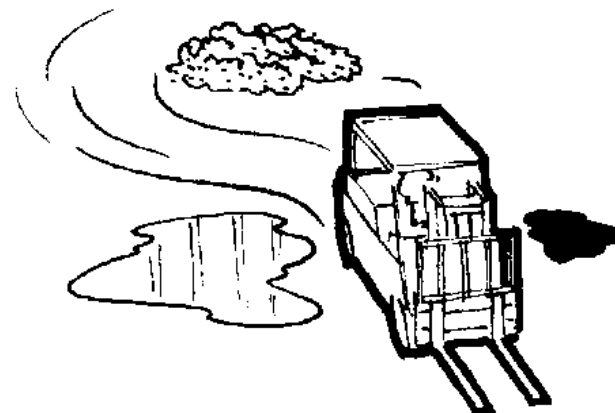
5. Prendre garde aux piétons en toutes circonstances. Ne jamais avancer en direction d'une personne se tenant devant un objet. Redoubler de vigilance au niveau des intersections, des portes et de tous les autres emplacements depuis lesquels des piétons sont susceptibles de s'avancer sur la trajectoire du chariot. Ralentissez à l'approche des croisements ou des virages sans visibilité. Utilisez l'avertisseur sonore pour prévenir les piétons de la présence d'un véhicule à proximité

et les inciter à la prudence.

6. Pendant tout déplacement, gardez les bras, les jambes, etc. à l'intérieur du compartiment du cariste. Les bras ou les jambes dépassant de la machine peuvent subir de graves blessures en cas de choc avec un obstacle.



BO190145



BO190146

7. Evitez les bosses, trous, endroits glissants et objets épars qui peuvent faire dérapier ou basculer le chariot élévateur. Devant l'inévitable, ralentissez.

Différents modèles de chariots élévateurs sont conçus pour fonctionner dans différentes conditions. Les modèles à bandage creux sont conçus pour être utilisés sur des surfaces relativement lisses et fermes. Les chariots élévateurs à pneus gonflables peuvent s'adapter à des sols plus irréguliers. Choisissez toujours le parcours le plus régulier.

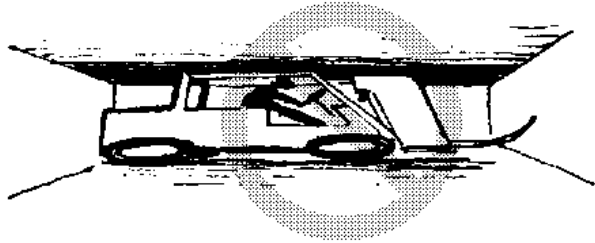


AVERTISSEMENT

De graves accidents peuvent être causés par des mâts ou desdes protège-conducteur heurtant des tuyaux ou des poutres proches du plafond.

Procédures d'utilisation

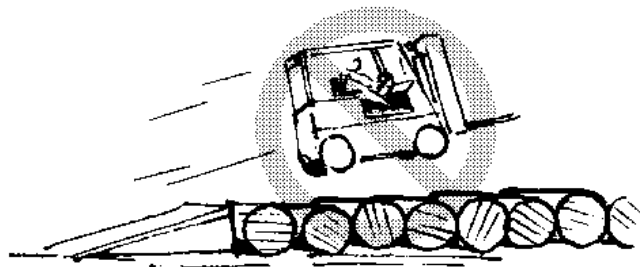
HYSTER



BO190147

8. Veillez à toujours avoir l'espace nécessaire, en particulier pour les fourches, le mât, le protège-conducteur et le débattement arrière. Un chariot élévateur est conçu pour effectuer des travaux très divers dans un espace restreint.

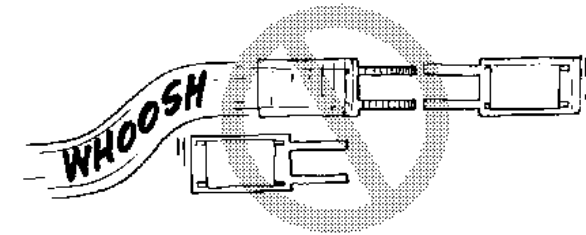
Le cariste ne doit pas perdre de vue que les fourches peuvent parfois dépasser l'avant de la charge. Si les fourches dépassent la charge, le cariste peut heurter un objet ou soulever une autre charge. De graves accidents peuvent être provoqués par un mât ou des toits de protection en heurtant des tuyaux ou des poutres proches du plafond.



BO190148

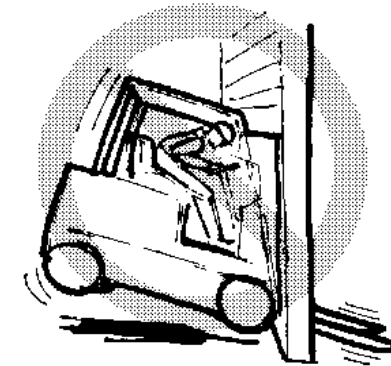
9. Ne conduisez pas de manière acrobatique ou brutale pour le simple plaisir.

10. Ne dépassez pas un autre chariot élévateur à une intersection, en l'absence de visibilité ou à tout autre endroit dangereux.



BO190149

11. Tenez-vous à distance du bord de la chaussée. Gardez les roues du chariot sur la chaussée, en particulier les roues directrices. Si les roues quittent le bord de la chaussée et passent sur un sol meuble, le chariot risque de se renverser.



BO190150

12. Dans toutes les conditions de travail, faites fonctionner le chariot à une vitesse lui permettant de s'arrêter en toute sécurité.



HYSTER

Procédures d'utilisation

Manutention de charge, descente de charge de secours

AVERTISSEMENT

Lorsque le signal électronique est interrompu, l'ensemble mât peut être abaissé **UNIQUEMENT** avec la soupape d'abaissement de charge de secours, située au niveau de la soupape hydraulique principale. En cas d'utilisation de la soupape d'abaissement de charge de secours, des blessures graves risquent de se produire en cas de présence d'une personne sous ou à proximité de la charge. Voir Figure 17.

AVERTISSEMENT

Abaissez toujours l'ensemble du mât si vous laissez le chariot sans surveillance.

REMARQUE: La soupape d'abaissement de charge de secours doit être utilisée **UNIQUEMENT** si le signal électrique envoyé à la soupape de commande principale a été interrompu et qu'une charge est levée.

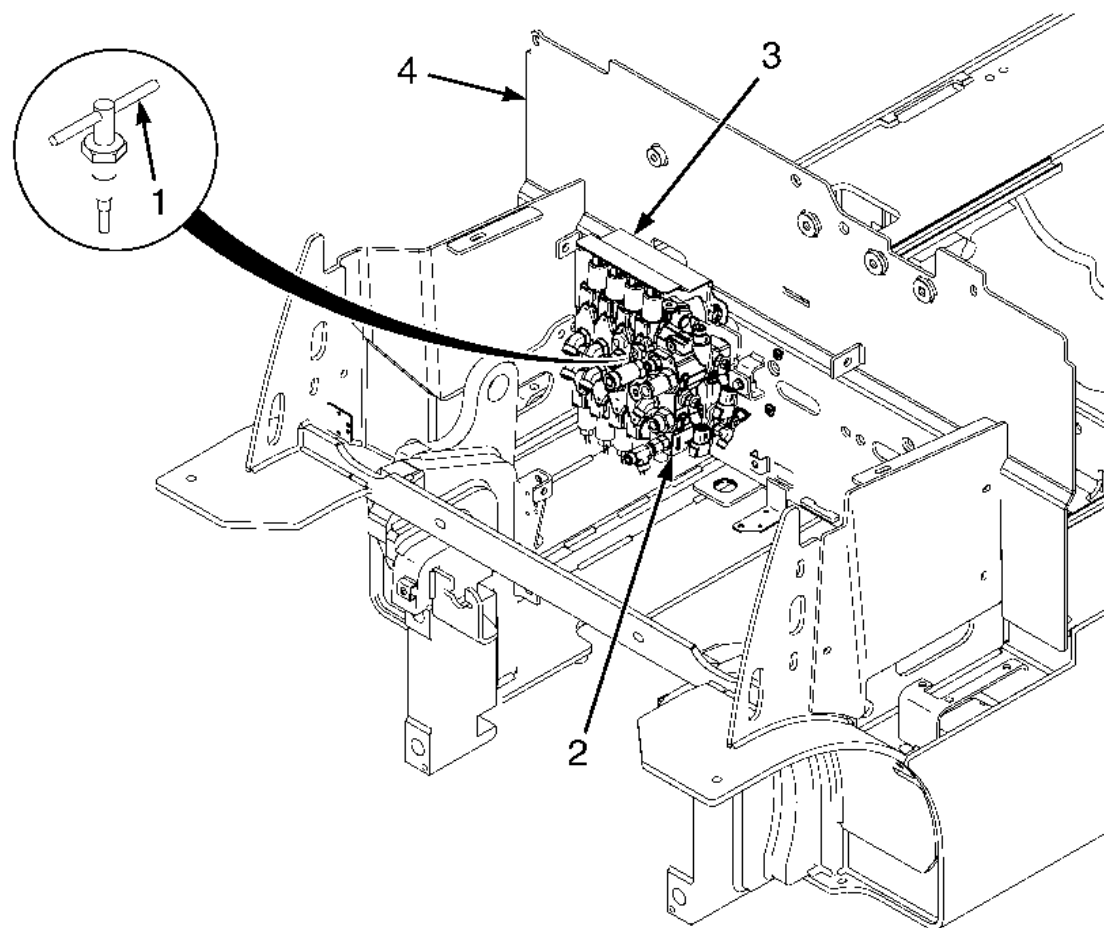
La soupape d'abaissement de charge de secours se trouve sur le côté avant de la soupape de commande principale. Voir **Figure 17**.

Respectez la procédure suivante pour utiliser la soupape de descente de charge de secours :

1. Retirez le tapis de sol et la plaque de plancher arrière.
2. Tourner la soupape d'abaissement de charge de secours dans le sens contraire des aiguilles d'une montre. Plus la soupape est ouverte, plus la vitesse d'abaissement de la charge est rapide.
3. Une fois la charge abaissée, tourner complètement la soupape d'abaissement de charge de secours dans le sens des aiguilles d'une montre pour la remettre en mode fonctionnement.
4. Mettez en place la plaque de plancher arrière et le tapis de sol.

Procédures d'utilisation

HYSTER



BO190764

Figure 17. Soupape de descente de charge de secours

HYSTER

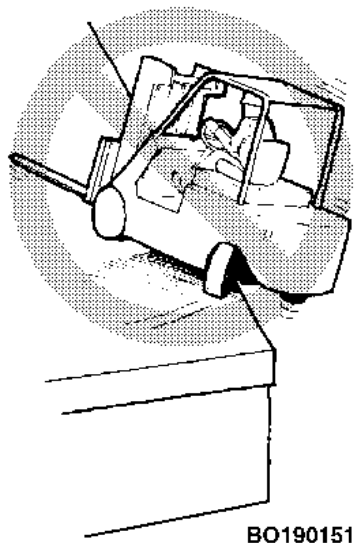
Procédures d'utilisation

Légende de Figure 17

REMARQUE: SOUPAPE PRINCIPALE DE COMMANDE ÉLECTRO-HYDRAULIQUE (E-HYDRAULIQUE) ILLUSTRÉE. LA SOUPAPE D'ABAISSEMENT DE CHARGE DE SECOURS SITUÉE AU NIVEAU DE LA SOUPAPE DE COMMANDE MANUELLE PRINCIPALE SE TROUVE DANS LA MÊME POSITION.

- | | |
|---|---|
| 1. SOUPAPE DE DESCENTE DE CHARGE DE SECOURS | 3. SUPPORT DE MONTAGE DU DISTRIBUTEUR PRINCIPAL |
| 2. DISTRIBUTEUR PRINCIPAL | 4. CLOISON AVANT |

Camion, wagons et quais



AVERTISSEMENT

Restez à une distance convenable du bord des quais, des rampes, des plates-formes ou d'autres zones de travail similaires. Faites attention au "débattement arrière". Rappelez-vous que si l'on roule en marche avant et que l'on tourne le volant pour éloigner le chariot

du bord du quai, l'arrière du chariot se projettera vers le bord du quai. Le chariot élévateur risque donc de tomber du quai.

SI LE CHARIOT TOMBE DU QUAI, NE SAUTEZ PAS DU CHARIOT ! TENEZ FERMEMENT LE VOLANT, TENDEZ VOS JAMBES ET PENCHEZ-VOUS EN AVANT, LOIN DU POINT D'IMPACT.

Avant de manœuvrer dans un camion de transport routier ou un wagon ferroviaire, prenez connaissance des règles suivantes :

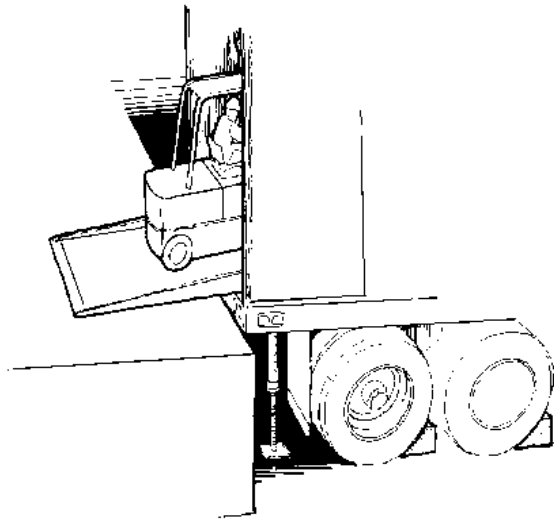
NE PAS utiliser un chariot élévateur pour déplacer un wagon ferroviaire.

NE PAS utiliser un chariot élévateur pour ouvrir ou fermer la porte d'un wagon ferroviaire sauf si le chariot est muni d'un accessoire spécialement conçu pour ouvrir et fermer les portes de wagons ferroviaires et si le cariste est formé pour cette application.

Assurez-vous que les freins du camion de transport routier sont serrés et que des cales ont été placées des deux côtés des roues arrière (sauf si un dispositif de blocage au quai est engagé). Des crics fixes peuvent être nécessaires pour soutenir l'avant ou l'arrière de la remorque du camion de transport routier pour éviter le déplacement ou le basculement pendant le chargement ou le déchargement.

Procédures d'utilisation

HYSTER



BO190152

Assurez-vous que les freins du wagon sont serrés et que les roues sont calées lors du chargement et du déchargement. Faites-le de manière à ce que le wagon ne puisse pas bouger lorsque le chariot élévateur rentre ou sort du wagon.

Vérifier l'état de la surface sur laquelle le chariot élévateur doit se déplacer. S'assurer que le sol peut résister au poids du chariot élévateur et de la charge.

Assurez-vous que la passerelle est bien fixée, qu'elle est en bon état et que sa capacité est appropriée.

En entrant dans un wagon, l'opérateur peut entrer de biais (si le pont de chargement ou le pont est suffisamment large). Ainsi l'opérateur nécessitera un moindre effort de braquage après l'entrée dans le wagon.

Accessoires



AVERTISSEMENT

Vérifiez que la plaque d'identification est correcte si un accessoire a été installé.



BO190153

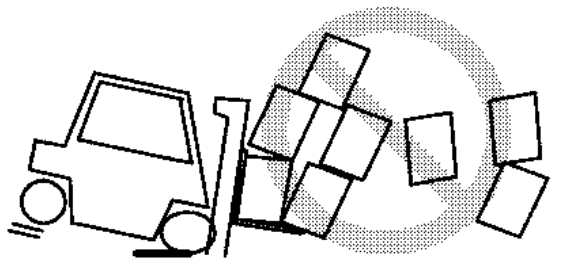
Si un accessoire est installé sur le chariot élévateur, assurez-vous que les instructions d'utilisation sont disponibles et bien comprises avant de faire fonctionner cet accessoire. Reportez-vous au **Tableau 4** pour de plus amples informations sur l'utilisation des leviers de commande d'accessoires.

Seul le personnel qualifié peut procéder à la dépose ou à la mise en place des accessoires.

HYSTER

Procédures d'utilisation

Arrêt



BO190154

Arrêtez le chariot aussi progressivement que possible. Lors d'un freinage brusque ou d'un dérapage, la charge peut tomber des fourches. Elle peut être endommagée ou blesser quelqu'un. Le chariot peut également être arrêté par un freinage par régénération (voir **Description du modèle**) ou un freinage à contre-courant. Le freinage par régénération et le freinage à contre-courant minimisent l'endommagement et l'usure des freins.

Parking



AVERTISSEMENT

Vérifiez **TOUJOURS** que le frein de parking automatique est enclenché avant de quitter le chariot élévateur.

Le cariste ne doit jamais abandonner un chariot élévateur dans un état où il pourrait provoquer des dommages et accidents corporels. Pour garer le chariot, procédez de la façon suivante:

1. Arrêtez le chariot élévateur. Le frein de parking automatique s'applique et le chariot est en position **NEUTRE**.
2. Abaissez à fond les fourches ou le tablier porte-fourches. Inclinez le mât vers l'avant jusqu'à ce que les pointes des fourches touchent le sol.
3. Placer le contacteur à clé ou sans clé sur la position **ARRET**. Voir **Figure 9**.
4. Débranchez la batterie lorsque vous quittez le chariot.
5. Si le chariot doit rester sur une rampe, placez des cales devant les roues côté pente afin d'empêcher le chariot de bouger.
6. Ne garez pas le chariot dans un endroit gênant le passage, près des allées, des escaliers ou des équipements de lutte contre l'incendie.



Maintenance

Général

AVERTISSEMENT

N'effectuez **AUCUNE** réparation ni **AUCUN** réglage si vous n'y êtes pas spécifiquement autorisé, et si vous ne bénéficiez pas de la formation adéquate. Les réparations et les réglages mal faits peuvent rendre l'utilisation du chariot dangereuse.

NE PAS utiliser un chariot élévateur nécessitant des réparations. Si une réparation est nécessaire, signalez-le immédiatement. Si des réparations sont nécessaires, apposez une pancarte **NE PAS UTILISER** dans la zone de travail de l'opérateur. Enlevez la clé du contact à clé. Débranchez le connecteur de batterie.

NE PAS travailler sous un tablier relevé. Abaissez le tablier ou utilisez une chaîne pour empêcher l'abaissement du tablier et des cadres intérieurs ou intermédiaires pendant l'opération d'entretien. Vérifiez que les parties mobiles sont arrimées à des éléments qui ne peuvent pas bouger.

ATTENTION

Lubrifiants et liquides doivent être jetés conformément aux réglementations locales en matière de protection de l'environnement.

Les batteries défectueuses doivent être jetées selon les réglementations locales en matière de protection de l'environnement.

Ce chapitre contient le **PROGRAMME D'ENTRETIEN** et les instructions nécessaires à l'entretien et à l'inspection.

Le **Programme d'entretien** indique les intervalles de temps à respecter pour l'inspection, la lubrification et l'entretien de votre chariot élévateur. Les intervalles d'entretien sont donnés aussi bien en heures de service relevées sur l'horomètre du chariot élévateur qu'en temps calendaire. Utilisez l'intervalle indiqué en premier.

Les intervalles recommandés sont pour une **EQUIPE DE TRAVAIL**, soit de fonctionnement par jour. Les intervalles recommandés dans le **Programme d'entretien** doivent être réduits dans les cas suivants :

- Si le chariot est utilisé sur plus d'une **EQUIPE DE TRAVAIL**, soit plus de par jour.
- Si le chariot travaille des conditions salissantes.
- Mauvaises conditions de revêtement.
- Un usage intensif pour des niveaux élevés de performances ou autres conditions anormales implique un entretien plus fréquent.

Votre concessionnaire **Hyster** vous conseillera sur les intervalles d'entretien basés sur les études faites sur l'application.

Votre concessionnaire **Hyster** possède le matériel et le personnel de maintenance qualifié afin de garantir un programme complet de contrôle, de lubrification et d'entretien. L'inspection, la lubrification et l'entretien réguliers permettront à votre chariot élévateur de fonctionner plus efficacement et pendant plus longtemps.

Certains utilisateurs disposent du personnel et de l'équipement nécessaires pour accomplir les tâches de contrôle, de lubrification et de maintenance spécifiées dans le **Programme d'entretien**. Des **manuels**

HYSTER

Entretien

techniques sont disponibles auprès de votre concessionnaire Hyster et aideront les utilisateurs qui se chargent eux-mêmes de la maintenance.

Numéro de série

Le numéro de série du chariot élévateur figure sur la plaque d'identification. Le numéro est également estampé sur la face avant de la plaque arrière. Voir **Figure 18**.

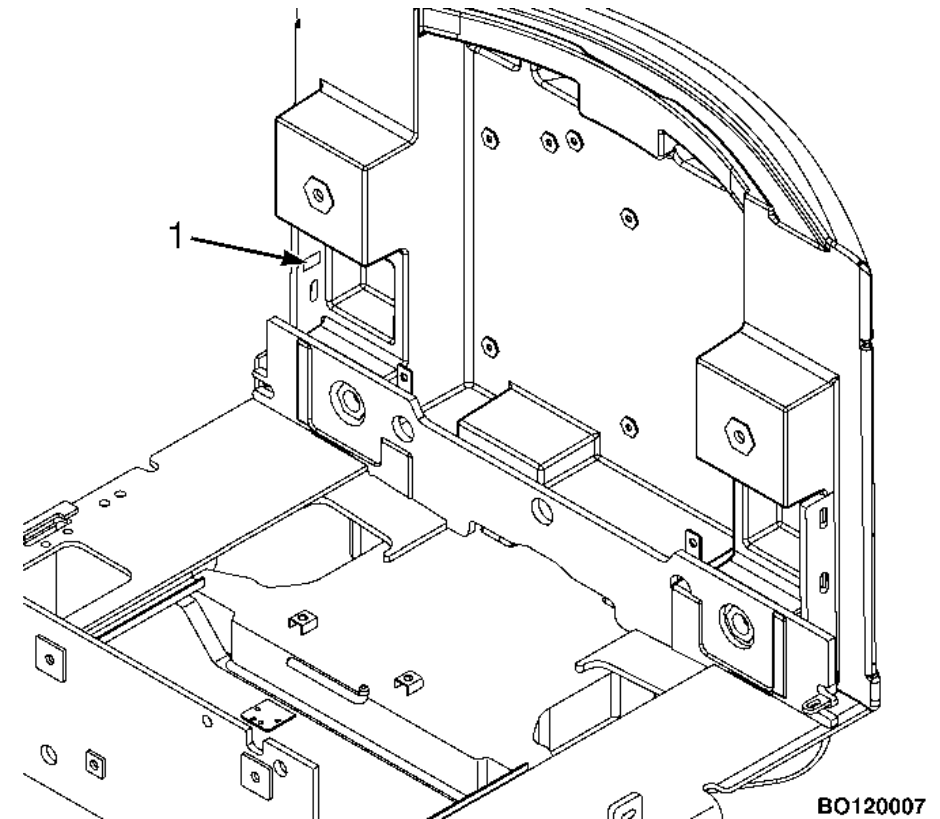


Figure 18. Numéro de série

Déplacement d'un chariot élévateur en panne



AVERTISSEMENT

Faites particulièrement attention lorsque vous remorquez un chariot élévateur si vous rencontrez l'un des problèmes suivants :



Entretien

- Les freins ne fonctionnent pas correctement.
- La direction ne fonctionne pas correctement.
- Les pneus sont endommagés.
- Les conditions de traction sont mauvaises.
- Le chariot élévateur doit être déplacé sur une rampe.

Si le moteur de pompe hydraulique, qui comprend les fonctions de commande de direction, ne fonctionne pas, la commande de direction du chariot élévateur risque d'être lente. Ceci peut rendre difficile le contrôle du chariot élévateur. S'il n'y a pas d'énergie électrique, il n'y a pas de direction assistée. NE PAS remorquer le chariot élévateur s'il n'y a pas d'alimentation électrique. Une puissance de traction insuffisante pourra provoquer le dérapage du chariot élévateur en panne ou du chariot qui le remorque. Les pentes abruptes exigeront une force de freinage accrue pour arrêter le chariot élévateur.



AVERTISSEMENT

Ne transportez jamais un chariot élévateur en panne, sauf s'il doit IMPÉRATIVEMENT être déplacé et ne peut pas être remorqué. Le chariot utilisé pour lever le chariot en panne DOIT impérativement avoir une capacité de levage égale ou supérieure au poids de ce dernier. La capacité doit être pour un centre de charge égal à la moitié de la largeur du chariot élévateur en panne.

Consultez la plaque d'identification du chariot élévateur en panne pour connaître le poids total approximatif. Les fourches doivent se déployer sous toute la largeur du chariot élévateur en panne. Centrez le poids du chariot élévateur en panne sur les fourches et faites attention à ne pas endommager sa face inférieure.

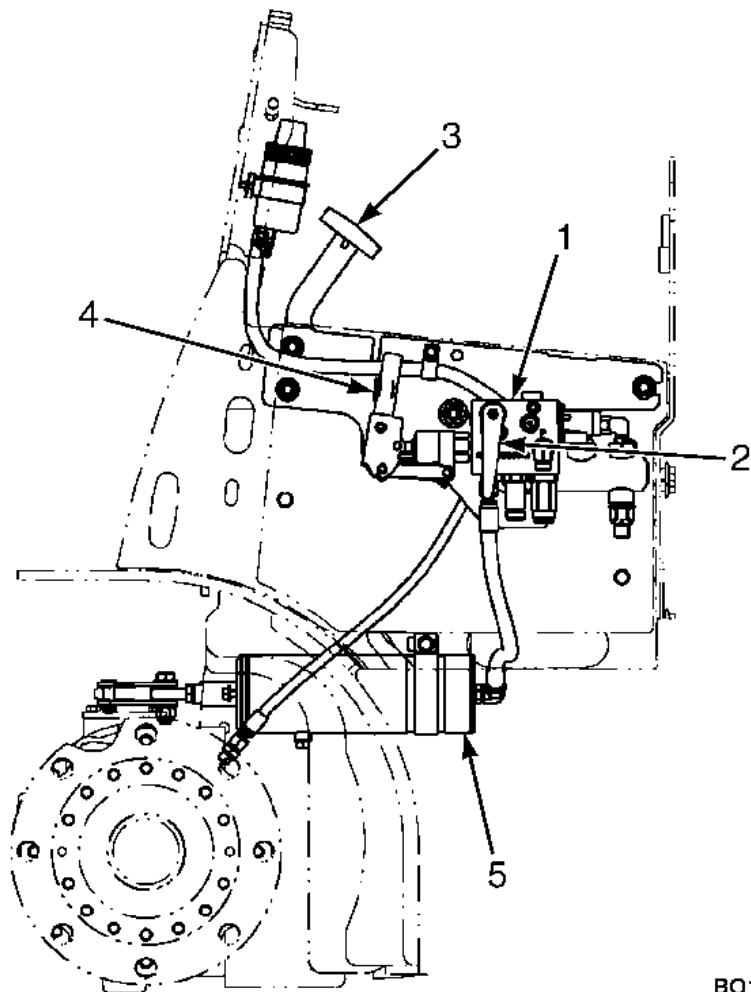
HYSTER

Comment remorquer le chariot élévateur

1. Un opérateur doit se trouver sur le chariot élévateur qui est remorqué.
2. Relevez le tablier et les fourches à environ 300 mm (12 in.) du sol. Installez une chaîne pour empêcher le tablier et les cadres du mât de bouger.
3. Le remorquage doit être effectué avec un chariot élévateur d'une capacité *égale* ou *supérieure* à celle du chariot élévateur remorqué. Placez une charge équivalente à 50 % de la capacité du chariot sur les fourches du chariot élévateur remorqueur. Cette demi-charge nominale améliorera la traction du chariot élévateur. Maintenez la charge aussi bas que possible.
4. Utilisez un câble de remorquage en acier à fixer sur les goupilles de remorquage placées dans les contrepoids des deux chariots élévateurs.
5. Placez des cales devant et derrière les roues pour empêcher le chariot élévateur de bouger lorsque le frein de parking automatique est relâché. Relâchez le frein de parking automatique. Retirez le tapis de sol et la plaque de plancher avant. Le collecteur du frein de parking automatique se trouve sous la plaque de plancher avant. Basculez la poignée de la soupape à pointeau de 90 degrés dans le sens horaire, et actionnez la pompe à main une quinzaine de fois. Le mécanisme d'actionnement du frein de parking se désengagera et relâchera le frein de parking automatique. Voir **Figure 19**.
6. Remorquez le chariot élévateur lentement.

HYSTER

Entretien



REMARQUE: ILLUSTRATION : FREIN DE PARKING AUTOMATIQUE EN POSITION ENGA-GÉE.

1. COLLECTEUR DU FREIN DE PARKING AUTOMATIQUE
2. POIGNÉE DE LA SOUPE À POINTEAU
3. PÉDALE DE FREIN
4. POIGNÉE DE LA POMPE À MAIN
5. MÉCANISME D'ACTIONNEMENT DU FREIN DE PARKING AUTOMATIQUE

BO190763

Figure 19. Frein de parking automatique



Entretien

HYSTER

Comment mettre un chariot élévateur sur cales

AVERTISSEMENT

Le chariot doit être mis sur cales pour certains travaux d'entretien et de réparation. Le démontage des ensembles suivants entraînera des déplacements importants du centre de gravité: **mât et essieu moteur, batterie ou contrepoids**. Lorsque le chariot est mis sur cales, placez des cales supplémentaires aux endroits suivants pour conserver la stabilité :

- Avant de déposer le mât et l'essieu moteur, placez des cales sous le contrepoids pour empêcher le chariot de basculer vers l'arrière.
- Avant de déposer le contrepoids ou la batterie, placez des cales sous l'ensemble mât pour empêcher le chariot de basculer vers l'avant.

Lors de la mise sur cales du chariot élévateur, assurez-vous que la surface est stable, plane et de niveau. Assurez-vous que toutes les cales utilisées pour soutenir le chariot élévateur sont solides et d'un seul tenant.

REMARQUE: Certains chariots élévateurs sont équipés d'anneaux d'élingage. Ces anneaux peuvent être utilisés pour soulever le chariot afin de le placer sur les cales.

Levage des roues motrices

1. Placez des cales de part et d'autre des roues directrices (devant et derrière) pour empêcher tout mouvement du chariot élévateur. Voir **Figure 20**.

2. Amenez le mât en position verticale. Placez une cale sous chacun des cadres extérieurs de mât.

3. Inclinez le mât à fond vers l'avant jusqu'à ce que les roues motrices décollent du sol.

4. Placez des cales supplémentaires sous le châssis, à l'arrière des roues motrices.

5. Si le circuit hydraulique du chariot ne fonctionne pas, employez un cric hydraulique sous le côté du châssis, vers l'avant du chariot. Assurez-vous que le cric a une capacité équivalente à au moins la moitié du poids du chariot élévateur. Consultez la plaque d'identification.

Comment soulever les roues directrices

1. Placez des cales de part et d'autre (devant et derrière) des roues motrices pour empêcher le chariot de bouger. Voir **Figure 20**.

2. Soulevez les roues directrices à l'aide d'un cric hydraulique. Vérifiez que la capacité du cric est au moins égale aux 2/3 du poids total du chariot, indiqué sur la plaque d'identification.

3. Placez le cric sous le pont directeur ou sous le châssis pour soulever le chariot. Placez des cales sous le châssis pour supporter le chariot élévateur.



HYSTER

Entretien

Comment nettoyer un chariot élévateur



ATTENTION

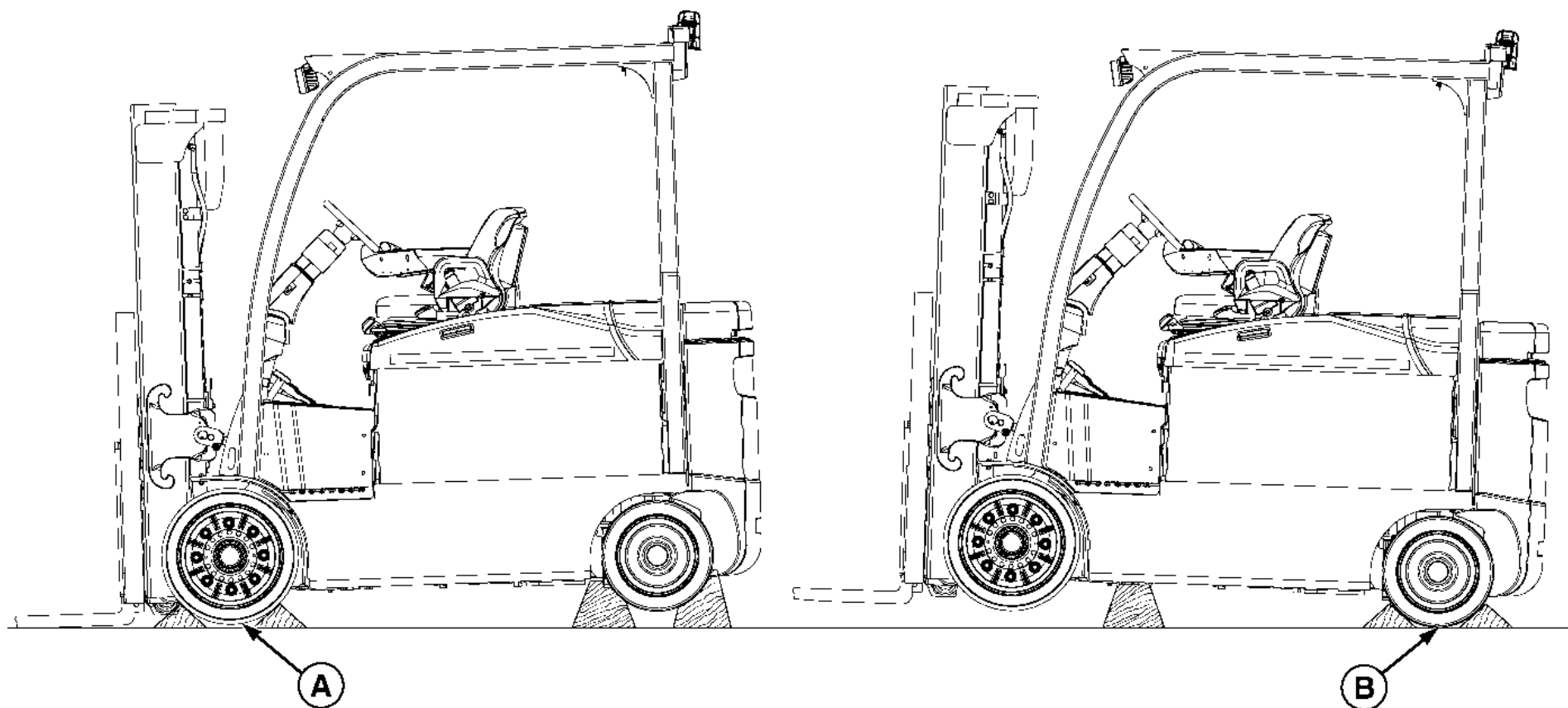
Votre chariot élévateur peut être endommagé si de l'eau ou des produits de nettoyage entrent en contact avec ses composants électriques. Au cours du processus de nettoyage, NE pulvérisez PAS de produit ou d'eau directement sur les composants électriques, notam-

ment les connecteurs, les interrupteurs, les commandes e-hydrauliques, la zone de la batterie et le tableau de bord.

Certaines parties de votre chariot élévateur peuvent être lavées à l'aide d'un appareil de nettoyage sous pression à froid. Le nettoyage à la vapeur n'est pas conseillé, car de la condensation peut se former sur les composants électriques et provoquer des dommages ou un mauvais fonctionnement. Pour les instructions de nettoyage et la liste des produits chimiques à éviter, consultez la section **Entretien périodique** du **Manuel technique** de votre chariot élévateur.

Programme d'entretien

HYSTER



A. ROUE MOTRICE

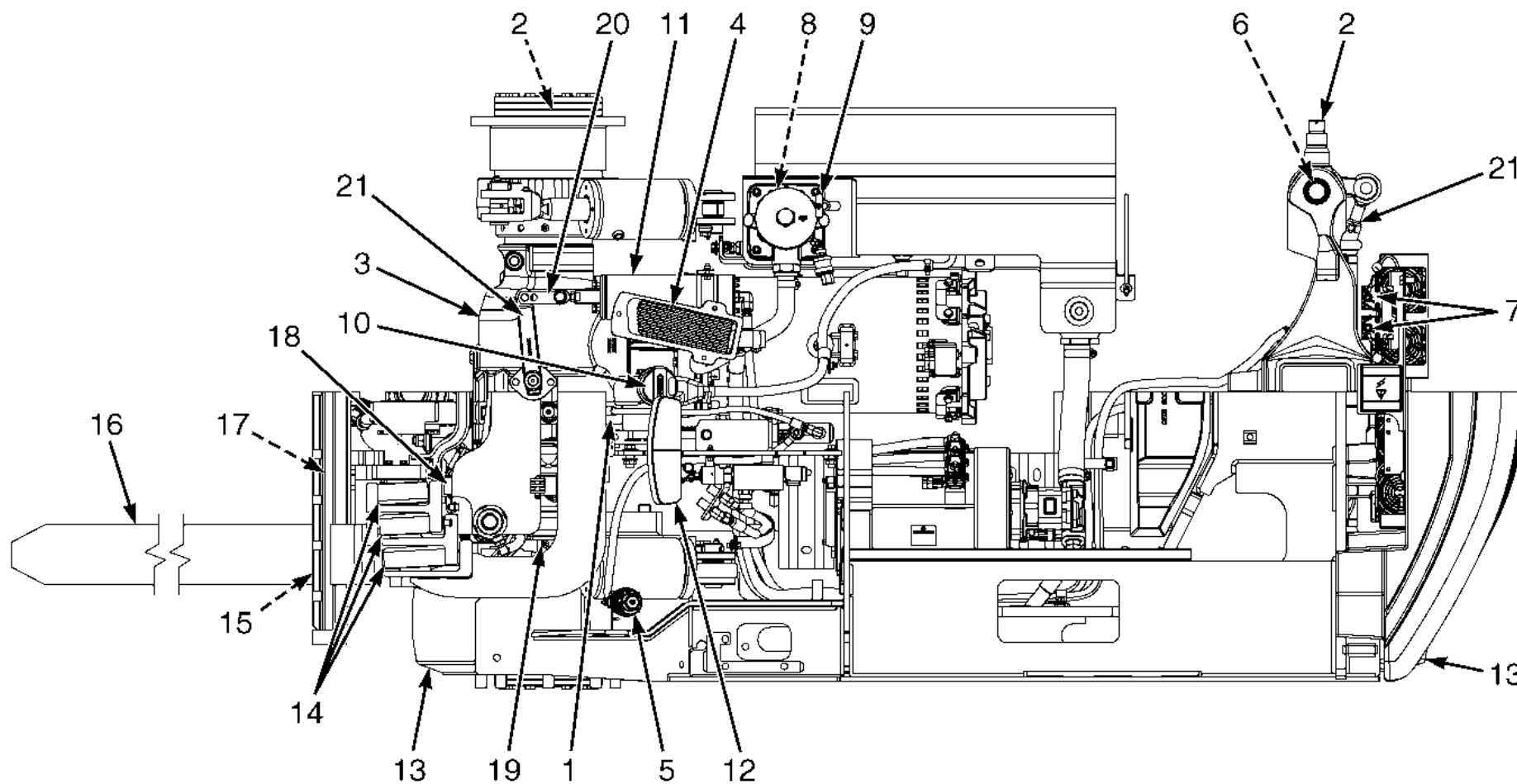
B. ROUE DIRECTRICE

BO190766

Figure 20. Mise du chariot élévateur sur cales

HYSTER

Programme d'entretien



BO190765

Figure 21. Points d'entretien



Programme d'entretien

HYSTER

Programme d'entretien

Tableau 8. Programme d'entretien (Voir Figure 21)

Élé-ment n°	Élément	Équipe de tra-vail	1000 h/ 6 mois.	2000 h/ 1 an	4000 h/ 2 ans	Procédure ou Quantité	Spécifications
13	PNEUS	X				Vérifiez l'état.	
11	FREIN DE PARKING AUTOMATI- QUE	X CIL				Contrôlez le fonctionne- ment.	Doit retenir une charge nominale maximale sur une pente de 15 %.
1	FREINS DE SERVICE	X CIL				Contrôlez le fonctionne- ment.	Voir le Manuel des piè- ces de rechange.
5	LIQUIDE DE FREIN	CIL	X	C		0,35 liter (0,7 pt)	Liquide de transmission Dexron III
3	ENSEMBLE PONT MOTEUR/ FREINS A DISQUES EN BAIN D'HUILE	X				Vérifiez l'absence de fui- tes.	
18	CHAÎNES DE LEVAGE	X				Vérifiez l'état. Lubrifiez le cas échéant. Voir REMARQUE 3.	Huile moteur SAE 30
16	FOURCHES	X	X	X		Vérifiez l'état. Remplacez si nécessaire.	
X=Vérifier C=Changer L=Lubrifier CIL=Vérifier le voyant lumineux pendant le fonctionnement.							



HYSTER

Programme d'entretien

Tableau 8. Programme d'entretien (Voir Figure 21) (continué)

Élé-ment n°	Élément	Équipe de tra-vail	1000 h/ 6 mois.	2000 h/ 1 an	4000 h/ 2 ans	Procédure ou Quantité	Spécifications
	APPLICATION PAPIER Éléments du chariot ; Protection anti-goutte	X				Vérifiez l'état. Nettoyez selon les besoins. Remplacez si besoin est. Voir REMARQUE 11.	
4	PÉDALES DE COMMANDE DU SENS DE MARCHE ET DE LA VITESSE	X				Contrôlez le fonctionne- ment. Lubrifiez le cas échéant.	Utilisez de la graisse multi-usage. Voir REMARQUE 1.
9	HUILE HYDRAULIQUE (Capacité totale) Chariot standard	X			C	62 liter (66 qt) Voir REMARQUE 10.	0 à 48 °C (32 à 118 °F) Huile hydraulique ISO VG 46
9	HUILE HYDRAULIQUE (Capacité totale) Chariots pour chambres froides	X		C		62 liter (66 qt) Voir REMARQUE 10.	-29 à 48 °C (-20 à 118 °F) Huile hydraulique ISO VG 32 - VI ≥ 140 (huile à indice de visco- sité élevé suivant ISO 11158 L-HV)
	KLAXON, TEMOINS ET ALARMES	X				Contrôlez le fonctionne- ment.	

X=Vérifier C=Changer L=Lubrifier CIL=Vérifier le voyant lumineux pendant le fonctionnement.



Programme d'entretien

HYSTER

Tableau 8. Programme d'entretien (Voir Figure 21) (continué)

Élé-ment n°	Élément	Équipe de travail	1000 h/ 6 mois.	2000 h/ 1 an	4000 h/ 2 ans	Procédure ou Quantité	Spécifications
	FUITES D'HUILE	X				Vérifiez l'absence de fuites.	
	ETIQUETTES DE SECURITE	X				Remplacez si nécessaire.	Voir le Manuel des pièces de rechange .
	BATTERIE	X				Vérifiez l'état.	Voir REMARQUE 4.
	LOQUET DE VERROUILLAGE DE CAPOT	X				Lubrifiez si nécessaire. Contrôlez le fonctionnement.	Utilisez de la graisse multi-usage. Voir REMARQUE 1.
	RESSORT DE CAPOT		X			Lubrifiez si nécessaire. Contrôlez le fonctionnement. Vérifiez l'état.	
	LEVIER À MÉMOIRE D'INCLINAISON DE LA COLONNE DE DIRECTION	X				Lubrifiez si nécessaire. Contrôlez le fonctionnement.	Utilisez de la graisse multi-usage. Voir REMARQUE 1.
	CEINTURE DE SECURITE ET GLISSIERES DE SIEGE	X CIL				Lubrifiez si nécessaire. Contrôlez le fonctionnement. Vérifiez l'état.	

X=Vérifier C=Changer L=Lubrifier CIL=Vérifier le voyant lumineux pendant le fonctionnement.



HYSTER

Programme d'entretien

Tableau 8. Programme d'entretien (Voir Figure 21) (continué)

Élé- ment n°	Élément	Équipe de tra- vail	1000 h/ 6 mois.	2000 h/ 1 an	4000 h/ 2 ans	Procédure ou Quantité	Spécifications
20	FREIN DE PARKING AUTOMATI- QUE Goupille d'embout de tige		L			Lubrifiez si nécessaire.	Utilisez de la graisse multi-usage. Voir REMARQUE 1.
19	PIVOTS (MAT)	X	L			2 graisseurs. Lubrifiez si nécessaire.	Utilisez de la graisse multi-usage. Voir REMARQUE 1.
14	SURFACES DE FROTTEMENT DU MAT		L			Lubrifiez si nécessaire. Voir REMARQUE 5.	Utilisez de la graisse multi-usage. Voir REMARQUE 1.
	SYSTÈME DE DÉTECTION DE PRÉ- SENCE DE L'OPÉRATEUR		X			Contrôlez le fonctionne- ment.	
	DURITES SUPÉRIEURES, RACCORDS DE DURITE ET COLLIERS DE SERRAGE		X			Vérifiez si les flexibles sont pincés, aplatis, durs ou charbonnés.	Remplacez si nécessaire.
3	ENSEMBLE PONT MOTEUR/ FREINS A DISQUES EN BAIN D'HUILE		X			Vérifiez le niveau d'huile. 10 liter (11 qt)	John Deere JDM J20C Voir REMARQUE 8.
	AXES DE CHAPE DE VÉRIN D'IN- CLINAISON	X	L				Utilisez de la graisse multi-usage. Voir REMARQUE 1.
X=Vérifier C=Changer L=Lubrifier CIL=Vérifier le voyant lumineux pendant le fonctionnement.							



Programme d'entretien

HYSTER

Tableau 8. Programme d'entretien (Voir Figure 21) (continué)

Élé-ment n°	Élément	Équipe de travail	1000 h/ 6 mois.	2000 h/ 1 an	4000 h/ 2 ans	Procédure ou Quantité	Spécifications
12	TRINGLERIE DE LA PÉDALE DE FREIN ET ARBRES		L			Lubrifiez la tringlerie et les arbres. Voir REMARQUE 2.	Utilisez de la graisse multi-usage. Voir REMARQUE 1.
18	CHAÎNES DE LEVAGE		L			Vérifiez l'étirement et lubrifiez. Voir REMARQUE 2 et REMARQUE 3.	Huile moteur SAE 30
18	CHAÎNES DE LEVAGE		X			Vérifiez le réglage et la longueur. Voir REMARQUE 2.	
15	GOUPILLES ET GLISSIÈRES DE FOURCHES	X	L			Lubrifiez si nécessaire. Voir REMARQUE 2.	Huile moteur SAE 30
10	RENIFLARD DU RÉSERVOIR HYDRAULIQUE		X	C		Nettoyez ou remplacez. Voir REMARQUE 2.	Voir le Manuel des pièces de rechange .
17	TABLIER À DÉPLACEMENT LATÉRAL INTÉGRÉ (Roulements supérieurs/inférieurs)		X			Vérifiez l'usure. 4 roulements. Voir REMARQUE 5.	2,5 mm (0,098 in.) Épaisseur minimum.
7	CONTACTEURS		X			Vérifiez l'état.	Voir le Manuel des pièces de rechange .

X=Vérifier C=Changer L=Lubrifier CIL=Vérifier le voyant lumineux pendant le fonctionnement.



HYSTER

Programme d'entretien

Tableau 8. Programme d'entretien (Voir Figure 21) (continué)

Élé-ment n°	Élément	Équipe de travail	1000 h/ 6 mois.	2000 h/ 1 an	4000 h/ 2 ans	Procédure ou Quantité	Spécifications
6	PIVOTS DE DIRECTION		L			4 graisseurs. Lubrifiez selon le besoin. Voir REMARQUE 2.	Utilisez de la graisse multi-usage. Voir REMARQUE 1.
21	BIELLETES DE DIRECTION		L			4 graisseurs. Lubrifiez selon le besoin. Voir REMARQUE 2.	Utilisez de la graisse multi-usage. Voir REMARQUE 1.
	CHARNIÈRES, LEVIERS, TRINGLE-RIE, PÉDALES, GLISSIÈRES DE SIÈGE ET VERROUS		L			Lubrifiez si nécessaire. Voir REMARQUE 2.	Utilisez de la graisse multi-usage. Voir REMARQUE 1.
17	TABLIER À DÉPLACEMENT LATÉRAL INTÉGRÉ (Roulements supérieurs/inférieurs)			C		Remplacez les roulements. 4 Roulements.	2,5 mm (0,098 in.) Épaisseur minimum. Reportez-vous au Manuel des pièces détachées/d'entretien.
1	FREINS DE SERVICE			X		Vérifiez l'état.	Reportez-vous au Manuel des pièces détachées. Voir REMARQUE 9.
2	ROULEMENTS DE ROUE Roues motrices et directrices			L		Contrôlez le graissage.	Utilisez de la graisse multi-usage. Voir REMARQUE 1.
X=Vérifier C=Changer L=Lubrifier CIL=Vérifier le voyant lumineux pendant le fonctionnement.							



Programme d'entretien

HYSTER

Tableau 8. Programme d'entretien (Voir Figure 21) (continu )

�l�ment n�	�l�ment	�quipe de travail	1000 h/ 6 mois.	2000 h/ 1 an	4000 h/ 2 ans	Proc�dure ou Quantit�	Sp�cifications
8	FILTRE A HUILE HYDRAULIQUE			C		1 filtre. Voir REMARQUE 2 et REMARQUE 10.	Voir le Manuel des pi�ces de rechange .
3	ENSEMBLE PONT MOTEUR/ FREINS A DISQUES EN BAIN D'HUILE				C	Remplacez l'huile. 9,9 liter (10,5 qt)	John Deere JDM J20C Voir REMARQUE 8.
18	CHAÎNES DE LEVAGE			L		Enlevez les cha�nes de levage pour les nettoyer et les lubrifier.	Huile moteur SAE 30.
	CAPTEUR DE POSITION DU VOLANT				X	V�rifiez l'ensemble capteur et les dents de pignon de la colonne.	Remplacez le capteur ou le pignon de la colonne , le cas �ch�ant.
	COLONNE DE DIRECTION T�LESCOPIQUE				L	Lubrifiez.	Utilisez de la graisse pour engrenages de direction manuelle. Voir REMARQUE 6.
11	MECANISME D'ACTIONNEMENT DU FREIN DE PARKING AUTOMATI- QUE						Voir REMARQUE 7.
X=V�rifier C=Changer L=Lubrifier CIL=V�rifier le voyant lumineux pendant le fonctionnement.							



HYSTER

Programme d'entretien

Tableau 8. Programme d'entretien (Voir Figure 21) (continué)

Élé- ment n°	Élément	Équipe de tra- vail	1000 h/ 6 mois.	2000 h/ 1 an	4000 h/ 2 ans	Procédure ou Quantité	Spécifications
	TRINGLERIE DE FREIN DE PARK- ING AUTOMATIQUE Extrémité de tige et contre-écrou, axe de chape, goupille fendue, plaques, boulon et contre-écrou	X	X				Voir REMARQUE 7.
21	BRAS DE FREIN DE PARKING AUTOMATIQUE						Voir REMARQUE 7.
	MAT ET TABLIER AVEC PINCE POUR BOBINES DE PAPIER				X	Contrôlez. Voir REMARQUE 12.	Contrôle par ressuage
	TABLIER À DÉPLACEMENT LATÉ- RAL INTÉGRÉ Positionneur de fourches		L			Lubrifiez si nécessaire. Voir REMARQUE 2.	Graisse multiusage Voir REMARQUE 1.
X=Vérifier C=Changer L=Lubrifier CIL=Vérifier le voyant lumineux pendant le fonctionnement.							



Programme d'entretien

HYSTER

Tableau 8. Programme d'entretien (Voir Figure 21) (continué)

Élé- ment n°	Élément	Équipe de tra- vail	1000 h/ 6 mois.	2000 h/ 1 an	4000 h/ 2 ans	Procédure ou Quantité	Spécifications
REMARQUE 1 : Graisse multiusage avec 2 -4% de bisulfure de molybdène.							
REMARQUE 2 : les intervalles d'entretien recommandés sont calculés sur la base d'une utilisation normale dans un environnement propre. La fréquence d'entretien doit être accrue dans les cas suivants : utilisation dans un environnement contaminé par exemple par des débris en suspension (poussière et papiers usagés) ou par des composés chimiques ou abrasifs, sols en mauvais état, utilisation intensive à des niveaux de performances élevés ou autres conditions anormales. Sur simple demande, votre concessionnaire Hyster vous indiquera les intervalles d'entretien appropriés après analyse de vos conditions d'utilisation.							
REMARQUE 3 : lubrifiez en cas de sécheresse ou dès les premiers signes visibles de rouille en surface.							
REMARQUE 4 : une charge d'égalisation est nécessaire environ tous les mois.							
REMARQUE 5 : optimisez la durée de vie des surfaces en les lubrifiant toutes les 250 heures pendant les 1000 premières heures.							
REMARQUE 6 : graisse multiusage à base de lithium.							
REMARQUE 7 : ces éléments doivent être remplacés au bout de 10 000 heures. Pour connaître les procédures, voir Réparation du pont moteur (freins à disque en bain d'huile) 1300 SRM 1575.							
REMARQUE 8 : quantité indiquée usine ou reconditionnement. La quantité pour le service sera inférieure de 1 litre au volume de 8,8 liter (9,3 qt).							
REMARQUE 9 : pour connaître les procédures, voir Réparation du pont moteur (freins à disque en bain d'huile) 1300 SRM 1575.							
REMARQUE 10 : l'échantillonnage et l'analyse de l'huile hydraulique est une pratique recommandée. Pour consulter les recommandations sur la propreté de l'huile et la teneur en eau, reportez-vous aux Procédures de propreté du circuit hydraulique 1900 SRM 1620. Pour les chariots fonctionnant dans des applications ardues ou dans des environnements très contaminés, échantillonnez l'huile toutes les 500 heures. Des conditions d'utilisation normales peuvent permettre de procéder à des échantillonnages moins fréquents. Le prélèvement de l'huile doit être réalisé juste avant chaque changement d'huile et de filtre.							
X=Vérifier C=Changer L=Lubrifier CIL=Vérifier le voyant lumineux pendant le fonctionnement.							



HYSTER

Programme d'entretien

Tableau 8. Programme d'entretien (Voir Figure 21) (continué)

Élé- ment n°	Élément	Équipe de tra- vail	1000 h/ 6 mois.	2000 h/ 1 an	4000 h/ 2 ans	Procédure ou Quantité	Spécifications
<p>REMARQUE 11 : les véhicules utilisés dans des applications papier doivent être contrôlés et nettoyés pour minimiser le risque d'incendie. Ce contrôle est nécessaire au moins une fois toutes les 8 heures ou plus fréquemment, selon le type d'environnement de travail. Utilisez de l'air comprimé et nettoyez à la vapeur le cas échéant.</p> <p>REMARQUE 12 : procédez à un contrôle après tout choc susceptible de causer des dommages. Pour les applications de production de bobines de papier de grand diamètre, effectuez un contrôle au bout des 4 000 premières heures, puis toutes les 2 000 heures. Sur simple demande, votre concessionnaire Hyster vous indiquera les intervalles d'entretien appropriés après avoir étudié vos conditions d'utilisation.</p>							
<p>X=Vérifier C=Changer L=Lubrifier CIL=Vérifier le voyant lumineux pendant le fonctionnement.</p>							

Procédures de maintenance toutes les huit heures

AVERTISSEMENT

N'utilisez PAS un chariot élévateur nécessitant des réparations. Si une réparation est nécessaire, signalez-le immédiatement. Si des réparations sont nécessaires, apposez une pancarte **NE PAS UTILISER** dans la zone de travail de l'opérateur. Enlevez la clé du contact à clé.

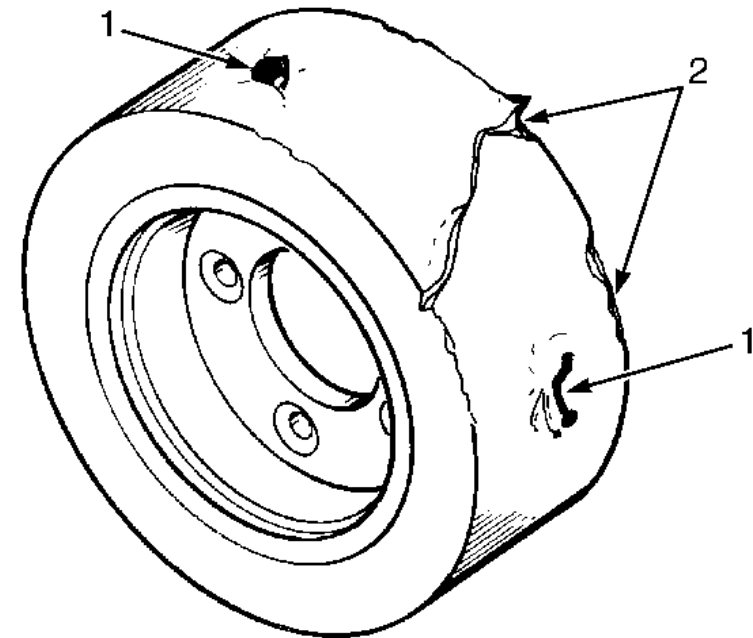
Vérifiez le chariot élévateur après chaque équipe de travail ou tous les jours avant de l'utiliser. Placez le chariot élévateur sur une surface plane. Abaissez le tablier et les fourches, puis tournez le commutateur à clé ou sans clé sur **ARRÊT**. Retirez le tapis de sol et la plaque arrière. Vérifiez l'absence de fuite ou d'anomalie. Nettoyez tout épanchement d'huile. Éliminez toutes peluches, poussières, papiers ou autres matières étrangères des compartiments. Effectuez les vérifications complémentaires comme décrit dans les paragraphes suivants de **Comment réaliser les contrôles avec le contact à clé ou sans clé sur la position ARRÊT** et **Comment réaliser les vérifications avec le contacteur à clé ou sans clé sur la position Marche**.

Comment réaliser les contrôles avec le contact à clé ou sans clé sur la position ARRÊT

Pneus et roues

Contrôlez les pneus quant à la présence de fil métallique, cailloux, verre, morceaux de métal, trous, coupures et autres dommages. Voir **Figure 22**. Enlevez tout objet susceptible d'endommager le pneu. Vérifiez qu'il n'y ait

aucune pièce desserrée ou manquante. Retirez tout fil de fer, feuillard ou autres pouvant s'enrouler autour de l'essieu.



BO190155

1. VÉRIFIEZ L'ÉTAT (ENLEVEZ LES CLOUS, LES MORCEAUX DE VERRE ET AUTRES OBJETS DE LA BANDE DE ROULEMENT)
2. LISSEZ LES BORDS

Figure 22. Vérification des pneus



HYSTER

Entretien

Fourches, Généralités

REMARQUE: Les informations de cette section concernent la dépose et la mise en place des fourches sur les chariots équipés d'un tablier standard ou d'un tablier à déplacement latéral intégré. Si le chariot est équipé d'un positionneur de fourches proposé en option, allez à la section **Positionneur de fourches** pour connaître les procédures de dépose et de mise en place des fourches.

REMARQUE: Seul le personnel qualifié peut procéder à la dépose ou à la mise en place des fourches.

L'identification des fourches décrit leur système de fixation sur le tablier. Ces chariots élévateurs possèdent des fourches à crochets.

Démontage des fourches



AVERTISSEMENT

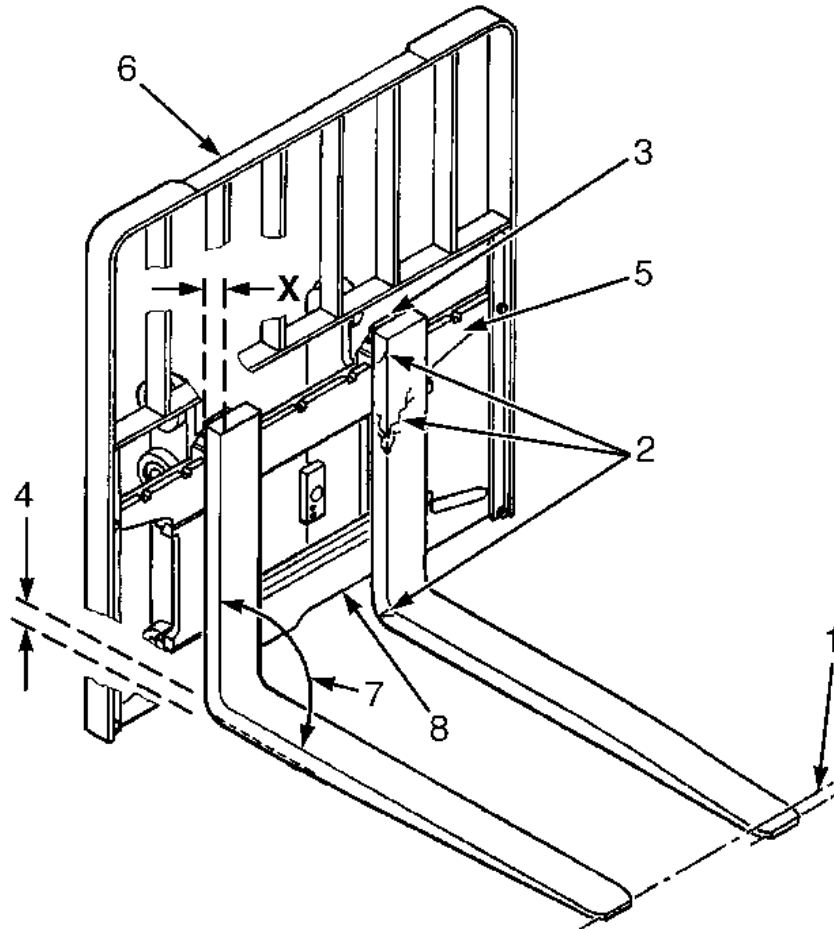
NE tentez PAS de déplacer une fourche sans système de levage. Les fourches peuvent peser de 45 à 115 kg (99 à 254 lb).

REMARQUE: Les fourches doivent être remplacées ensemble et non séparément.

La fourche peut être démontée du tablier pour remplacement ou autres travaux d'entretien. Glissez la fourche à crochet vers l'encoche de dépose de la fourche, située sur le tablier. Voir **Figure 23**. Abaissez la fourche sur des cales de façon à que le crochet inférieur de la fourche passe par l'encoche de dépose de la fourche. Voir **Figure 24** et **Figure 25**. Abaissez davantage le tablier, de façon à désengager le crochet supérieur de fourche de la barre du tablier. Eloigner le tablier de la fourche, ou dégager la fourche du tablier à l'aide d'un appareil de levage.

Entretien

HYSTER

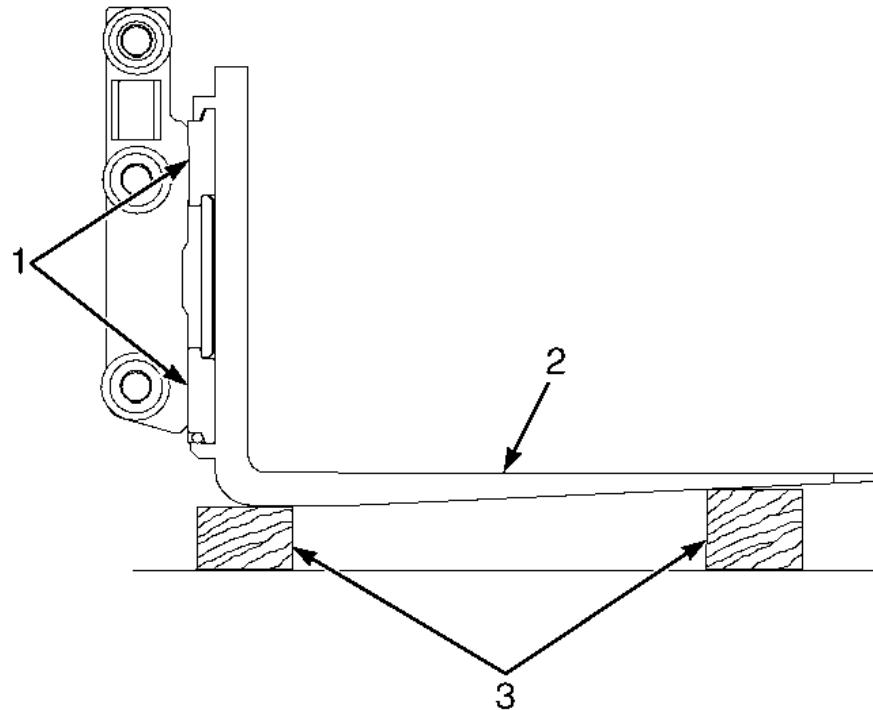


Alignement des pointes de fourche	
Longueur des fourches	Cote 3 %
915 mm (36 in)	27 mm (1.10 in)
1067 mm (42 in)	32 mm (1.26 in)
1220 mm (48 in)	37 mm (1.46 in)
1372 mm (54 in)	41 mm (1.61 in)
1524 mm (60 in)	46 mm (1.81 in)
1830 mm (72 in)	55 mm (2.17 in)

1. ALIGNEMENT DES POINTES (DANS LES 3% DE LA LONGUEUR DE LA FOURCHE)
2. FISSURES
3. ENDOMMAGEMENT DU SYSTÈME DE VERROUILLAGE
4. TALON DE FOURCHE (DOIT ÊTRE ÉGAL À 90% DE LA COTE "X")
5. TABLIER
6. EXTENSION DU DOSSERET
7. ANGLE MAXIMUM 93°
8. ENCOCHE DE DÉPOSE DE FOURCHE

BO190157

Figure 23. Contrôle des fourches



BO190824

1. BARRES DU TABLIER
2. FOURCHE À CROCHETS
3. CALES

Figure 24. Dépose d'une fourche à crochets

Fourches, contrôler

AVERTISSEMENT

NE tentez PAS de corriger l'alignement des pointes des fourches en les pliant ou en ajoutant des cales. Remplacez les fourches déformées.

Ne réparez jamais des fourches endommagées en les soudant ni en les chauffant. Les fourches sont construites en acier spécial par des procédés spéciaux. Remplacez les fourches endommagées. Les fourches doivent être remplacées uniquement par paires et non séparément.

1. Vérifiez l'état d'usure des fourches et recherchez d'éventuelles fissures. Vérifiez que les pointes de la fourche sont alignées comme indiqué en **Figure 23**. Vérifier l'usure du talon de la fourche (élément 4 sur **Figure 23**).

2. Remplacer toute pièce endommagée ou cassée utilisée pour maintenir les fourches en place. Voir **Figure 25**.

Installation des fourches

AVERTISSEMENT

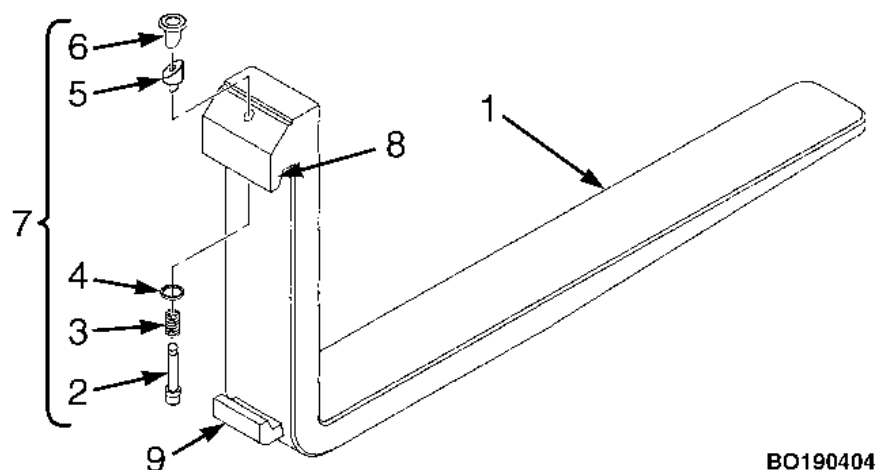
NE tentez PAS de déplacer une fourche sans système de levage. Les fourches peuvent peser de 45 à 115 kg (99 à 254 lb).

Déplacer la fourche et le tablier de façon à permettre l'insertion du crochet supérieur de la fourche dans la barre supérieure du tablier. Soulever le tablier pour faire passer le crochet inférieur dans l'encoche de dépose de

Entretien

HYSTER

la fourche. Faire glisser la fourche sur le tablier de façon à insérer les crochets supérieur et inférieur dans le tablier. Insérer la goupille de verrouillage dans une encoche de la barre supérieure du tablier. Voir **Figure 25**.



- | | | | |
|----|---------------------|----|------------------------------|
| 1. | FOURCHE | 6. | BOUTON |
| 2. | GOUPILLE DE BLOCAGE | 7. | ENSEMBLE GOUPILLE DE BLOCAGE |
| 3. | RESSORT | 8. | CROCHET SUPERIEUR DE FOURCHE |
| 4. | RONDELLE | 9. | CROCHET INFÉRIEUR DE FOURCHE |
| 5. | CALE | | |

Figure 25. Ensemble goupille de blocage de fourches

Réglage des fourches

REMARQUE: Pendant le réglage des fourches, leurs talons ne doivent pas toucher le sol.

Les fourches sont raccordées au tablier par des crochets et des goupilles de blocage. Voir **Figure 25**. Ces goupilles de blocage sont installées dans les crochets supérieurs des fourches et s'insèrent dans les fentes de la barre supérieure du tablier. Ajustez les fourches de manière à ce qu'elles soient aussi écartées que possible, pour un soutien optimal de la charge. Les fourches à crochets glissent le long des barres du tablier pour s'adapter à la charge à soulever. Relevez la goupille de blocage dans chaque fourche et faites glisser la fourche sur la barre du tablier. Vérifiez que la goupille de blocage est bien engagée dans la barre du tablier pour immobiliser la fourche une fois que l'écartement a été réglé.

Positionneur de fourches

Cette section décrit comment déposer et mettre en place des fourches sur des chariots équipés d'un positionneur de fourches. Pour en savoir plus sur l'entretien et la réparation du positionneur de fourches, reportez-vous au manuel du constructeur.

Démontage des fourches



AVERTISSEMENT

NE tentez PAS de déplacer une fourche sans système de levage. Chaque fourche à crochet pour ces chariots élévateurs peut peser de 45 à 115 kg (99 à 253 lb).

REMARQUE: Seul le personnel qualifié peut procéder à la dépose ou à la mise en place des fourches.

REMARQUE: Les fourches doivent être remplacées ensemble et non séparément.

1. Pour les chariots équipés de fourches de 120 à 125 mm (4,7 à 4,9 in.) de large :

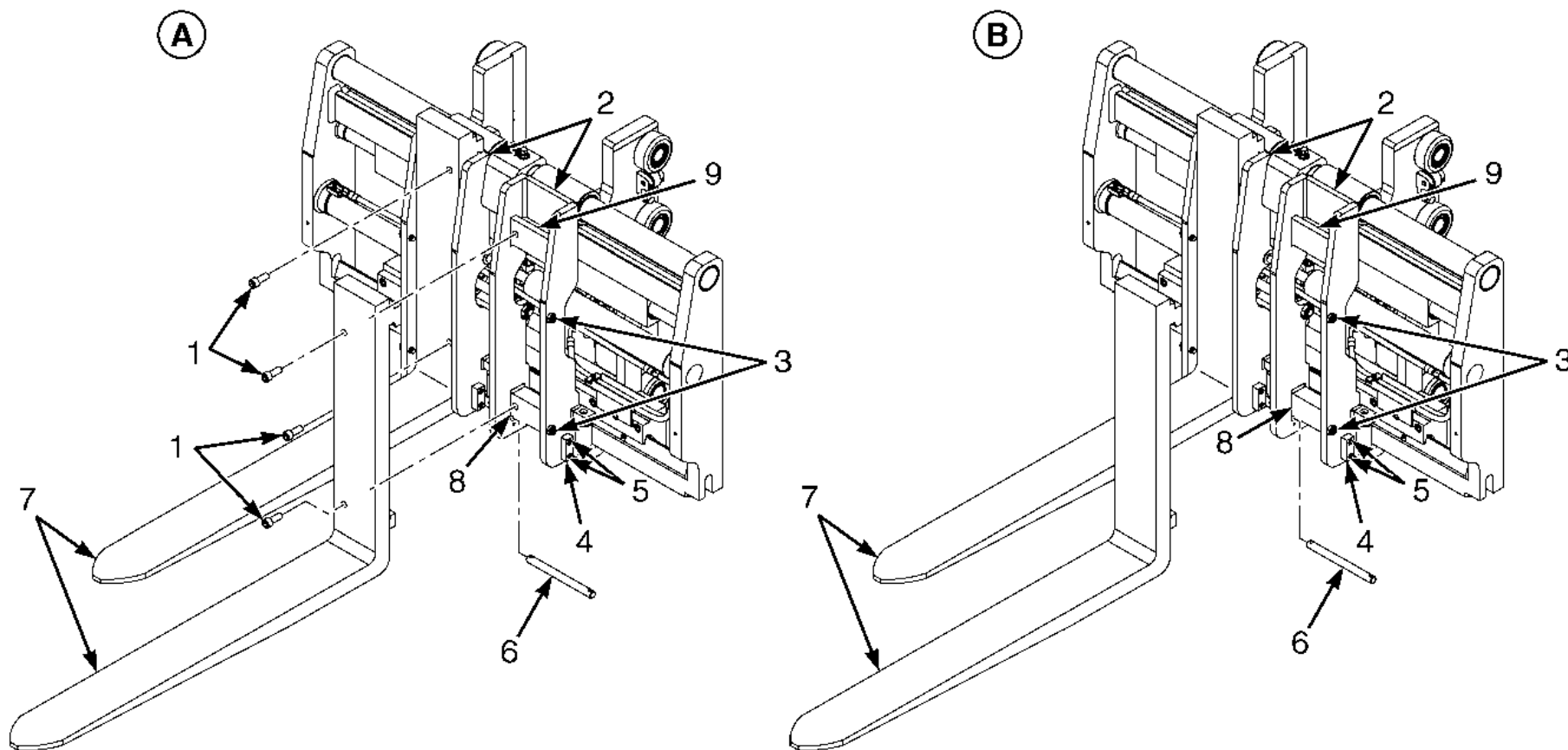


HYSTER

Entretien

- a. Retirez les deux vis sans tête et les deux écrous des côtés du support de fourche. Voir **Figure 26**.
- b. Retirez les deux vis et le bloc de la partie inférieure de chaque support de fourche. Voir **Figure 26**.
- c. Retirez les deux boulons six pans creux de la surface des fourches. Voir **Figure 26**.
- d. Déposez la goupille de fixation de fourche de la partie inférieure du support de fourche. Voir **Figure 26**.
- e. À l'aide d'un dispositif de levage, déposez la fourche du support de fourche.

2. Pour les chariots équipés de fourches de 150 mm (6,0 in.) de large :
 - a. Retirez les deux vis sans tête et les deux écrous des côtés du support de fourche. Voir **Figure 26**.
 - b. Retirez les deux vis et le bloc de la partie inférieure de chaque support de fourche. Voir **Figure 26**.
 - c. Déposez la goupille de fixation de fourche de la partie inférieure du support de fourche. Voir **Figure 26**.
 - d. À l'aide d'un dispositif de levage, déposez la fourche du support de fourche.



BO191813

Figure 26. Positionneur de fourches, dépose/mise en place des fourches



HYSTER

Entretien

Légende de Figure 26

- | | |
|---|---|
| <p>A. POSITIONNEUR DE FOURCHES AVEC FOURCHES DE 120 À 125 MM (4,7 À 4,9 IN.) DE LARGE</p> <ol style="list-style-type: none"> 1. BOULON SIX PANS CREUX 2. SUPPORT DE FOURCHE 3. VIS SANS TÊTE ET ÉCROUS 4. BLOC 5. VIS | <p>B. POSITIONNEUR DE FOURCHES AVEC FOURCHES DE 150 MM (6,0 IN.) DE LARGE</p> <ol style="list-style-type: none"> 6. AXE DE CHAPE 7. FOURCHES 8. CROCHET INFÉRIEUR 9. CROCHET SUPÉRIEUR |
|---|---|

Fourches, contrôler

1. Vérifiez l'absence de fissures et d'usure sur les fourches. Vérifiez que les pointes de la fourche sont alignées comme indiqué **Figure 23**.

Vérifiez que le talon de fourche (4, **Figure 23**) n'est pas usé.

2. Enlevez toute pièce endommagée ou cassée qui est utilisée pour rattacher les fourches aux supports de fourches.

Installation des fourches



AVERTISSEMENT

NE tentez PAS de déplacer une fourche sans système de levage. Chaque fourche à crochet pour ces chariots élévateurs peut peser de 45 à 115 kg (99 à 253 lb).

REMARQUE: Seul le personnel qualifié peut procéder à la dépose ou à la mise en place des fourches.

REMARQUE: Les fourches doivent être remplacées ensemble et non séparément.

1. Pour les chariots équipés de fourches de 120 à 125 mm (4,7 à 4,9 in.) de large :

a. À l'aide d'un dispositif de levage, placez les crochets supérieur et inférieur de la fourche sur les crochets supérieur et inférieur du support de fourche. Poussez la fourche vers l'extérieur pour vous assurer que les crochets sont fixés dans le support de fourche. Voir **Figure 26**.

b. Fixez la fourche au support de fourche à l'aide des deux boulons six pans creux. Serrez les boulons à un couple de 357 N•m (263 lbf ft). Voir **Figure 26**.

c. Mettez en place la goupille de fixation de fourche dans la partie inférieure du support de fourche. Voir **Figure 26**.

d. Mettez en place les deux vis sans tête et les deux écrous sur le côté du support de fourche. Serrez les écrous à un couple de 210 N•m (155 lbf ft). Voir **Figure 26**.

e. À l'aide des deux vis, mettez en place le bloc sur la goupille de fixation de la partie inférieure du support de fourche. Voir **Figure 26**.

2. Pour les chariots équipés de fourches de 150 mm (6,0 in.) de large :

a. À l'aide d'un dispositif de levage, placez les crochets supérieur et inférieur de la fourche sur les crochets supérieur et inférieur du support de fourche. Poussez la fourche vers l'extérieur pour vous assurer que les crochets sont fixés dans le support de fourche. Voir **Figure 26**.



Entretien

HYSTER

- b. Mettez en place la goupille de fixation de fourche dans la partie inférieure du support de fourche. Voir **Figure 26**.
- c. Mettez en place les deux vis sans tête et les deux écrous sur le côté du support de fourche. Serrez les écrous à un couple de 210 N•m (155 lbf ft). Voir **Figure 26**.
- d. À l'aide des deux vis, mettez en place le bloc sur la goupille de fixation de la partie inférieure du support de fourche. Voir **Figure 26**.

Fourches, réglages

Pour en savoir plus sur le réglage des fourches, reportez-vous au manuel de maintenance du constructeur.

Vérification du mât, du tablier, des flexibles auxiliaires, des chaînes de levage et des accessoires

AVERTISSEMENT

Abaissez le système de levage à fond. Interdisez à quiconque de passer sous un tablier en position levée. Ne placer AUCUNE partie du corps dans ou via le mécanisme de levage, sauf si toutes les pièces du mât sont complètement abaissées et que le moteur du chariot élévateur est à l'arrêt.

1. Inspectez les soudures sur le mât et le tablier pour déceler d'éventuelles fissures. Vérifiez que les boulons et les écrous sont bien serrés.
2. Contrôlez les cadres et vérifiez l'usure des zones où les galets se déplacent. Contrôlez l'usure ou l'état des galets.

3. Vérifiez que le dossier d'appui de charge ne présente pas de fissures et qu'il n'est pas endommagé.
4. Si le chariot élévateur est équipé d'un tablier à déplacement latéral ou d'un accessoire, vérifiez l'état d'usure des pièces. Vérifiez que les pièces servant à fixer le tablier à déplacement latéral ou l'accessoire sur le tablier sont en bon état.

AVERTISSEMENT

Portez systématiquement un équipement de protection, y compris des lunettes et des gants étanches au pétrole lorsque vous manipulez de l'huile hydraulique. Nettoyez soigneusement les parties de la peau exposées à l'huile dès que possible.

AVERTISSEMENT

N'essayez pas de détecter des fuites en plaçant les mains sur les conduites hydrauliques ou les éléments sous pression. L'huile hydraulique sous pression peut pénétrer sous la peau.

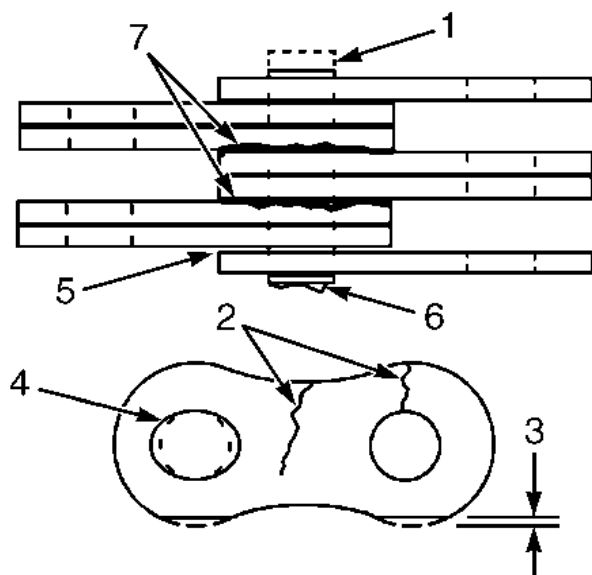
5. Effectuez une vérification visuelle de l'étanchéité des flexibles/raccords hydrauliques, de l'état des gaines de flexibles (absence de coupures, d'éraflures, de renforts à nu) et de l'état des dispositifs de serrage et des poulies (défaut/cassure). Vérifiez également si le guidage est correct pendant le fonctionnement. Ajustez/réparez/remplacez les flexibles/éléments selon le besoin.
6. Vérifiez la lubrification des chaînes de levage. Utilisez de l'huile moteur SAE 30W pour lubrifier les chaînes de levage.
7. Inspectez les chaînes de levage pour déceler les fissures possibles ainsi que les maillons ou les goupilles cassés, usés ou retournés. Les chaînes de levage doivent être remplacées ensemble. Voir **Figure 27**

HYSTER

Entretien

8. Contrôlez les ancrages de chaînes et les goupilles pour y déceler d'éventuelles fissures ou un endommagement.

9. Veillez à ce que les chaînes de levage soient réglées pour qu'elles aient une tension égale. **Les réglages ou le remplacement des chaînes ne doivent être effectués que par des réparateurs habilités.**



BO190158

1. GOUPILLE USÉE
2. FISSURES
3. USURE DU BORD (MAXIMUM 5 % D'UNE NEUVE)
4. USURE DES ORIFICES
5. FEUILLES DESSERRÉES
6. GOUPILLE ENDOMMAGÉE
7. CORROSION

Figure 27. Contrôle des chaînes de levage

Application papier

Les véhicules destinés aux applications papier doivent être contrôlés et nettoyés régulièrement pour minimiser le risque d'incendie. Ce contrôle est nécessaire au moins une fois toutes les 8 heures ou plus fréquemment, selon le type d'environnement de travail. L'application papier doit aider à limiter le contact des résidus de papier ou de tissu avec les surfaces chaudes, mais un entretien fréquent est nécessaire.

AVERTISSEMENT

Afin de ne pas vous blesser, assurez-vous de laisser refroidir les éléments du chariot élévateur avant de commencer l'inspection ou le nettoyage.

Avec le contact à clé ou sans clé en position **ARRÊT** et les éléments du chariot refroidis, contrôlez les panneaux de commande, la protection anti-goutte et les rebords intérieurs du châssis pour éviter l'accumulation de papier, de poussière et d'huile. Vérifiez si les ouvertures du plastron et l'essieu présentent une accumulation de papier ou des câbles desserrés. Retirez tous les débris. Voir section **Comment nettoyer un chariot élévateur.**

AVERTISSEMENT

L'air comprimé peut projeter des particules risquant de blesser l'utilisateur ou d'autres personnes. Assurez-vous que la trajectoire du jet d'air comprimé ne menace personne. Munissez-vous de lunettes ou d'un masque de protection pour écarter tout risque de blessures aux yeux.

L'élimination du papier est généralement possible avec un flexible et une buse d'air comprimé. Une rallonge peut être nécessaire pour atteindre les



Entretien

HYSTER

parties plus difficiles d'accès. Retirez les plaques de plancher et les caches latéraux pour faciliter l'accès. Enlevez la protection anti-goutte. Nettoyez les composants à l'air comprimé.

AVERTISSEMENT

Soyez vigilant lorsque vous nettoyez à la vapeur. La vapeur peut provoquer de graves brûlures. Munissez-vous de vêtement de protection, de lunettes et de gants. N'exposez jamais votre peau à la vapeur.

Si l'air comprimé n'élimine pas correctement les débris, nettoyez à la vapeur pour éliminer toute accumulation de matière ou d'huile. Protégez les composants électriques de l'humidité si vous nettoyez à la vapeur. Laissez le chariot élévateur sécher à l'air avant de retourner travailler dans un environnement sale. La poussière et les déchets de papier adhéreront aux surfaces humides.

Étiquettes de sécurité

AVERTISSEMENT

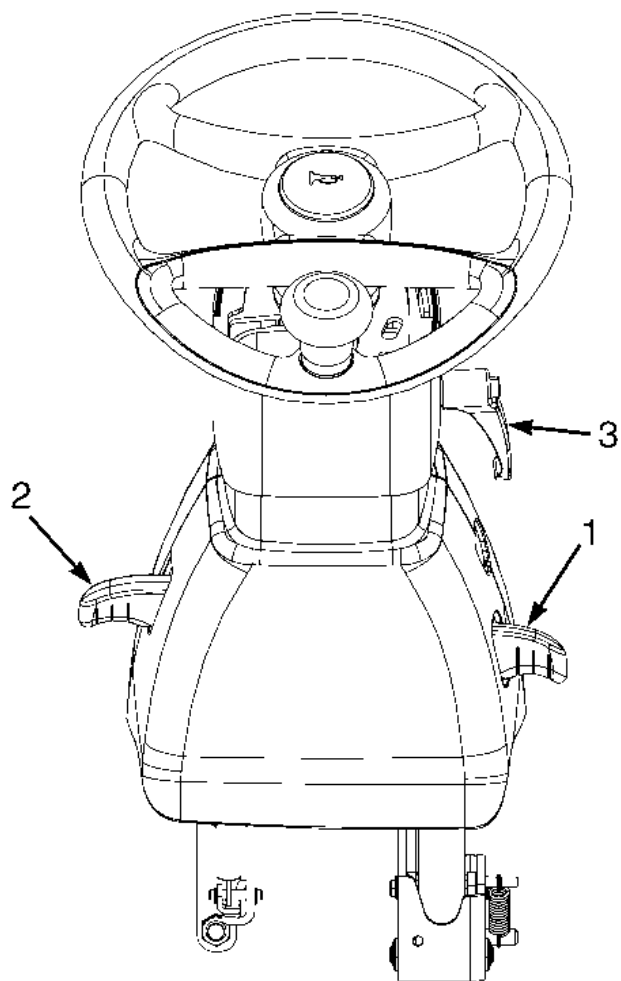
Les étiquettes de sécurité figurant sur le chariot donnent des informations sur les dangers éventuels. Il est important que toutes les

étiquettes de sécurité soient en place sur le chariot élévateur et bien lisibles.

Vérifiez que toutes les étiquettes de sécurité sont apposées aux emplacements appropriés du chariot. Reportez-vous au **Manuel des pièces détachées** ou à la section **Châssis 100 SRM 1342** du **Manuel technique** pour connaître l'emplacement correct des étiquettes de sécurité.

Levier mémoire d'inclinaison de colonne de direction

Vérifiez le bon fonctionnement du levier mémoire d'inclinaison de colonne de direction. Le levier mémoire d'inclinaison ne doit permettre **AUCUN** déplacement de la colonne, sauf lorsqu'il est déverrouillé. Voir **Figure 28**.



REMARQUE: COLONNE DE DIRECTION TÉLESCOPIQUE EN OPTION ILLUSTRÉE

1. LEVIER D'INCLINAISON DE LA COLONNE DE DIRECTION
2. LEVIER À MÉMOIRE D'INCLINAISON DE COLONNE DE DIRECTION
3. POIGNÉE DE VERROUILLAGE DE COLONNE TÉLESCOPIQUE

BO190518

Figure 28. Levier mémoire d'inclinaison de colonne de direction



Entretien

HYSTER

Système de protection de l'opérateur

Le panneau d'affichage compte un témoin de ceinture de sécurité. Le témoin est allumé comme décrit dans la section **Description du modèle** du présent manuel. Ce témoin est destiné à rappeler au cariste d'attacher sa ceinture de sécurité.

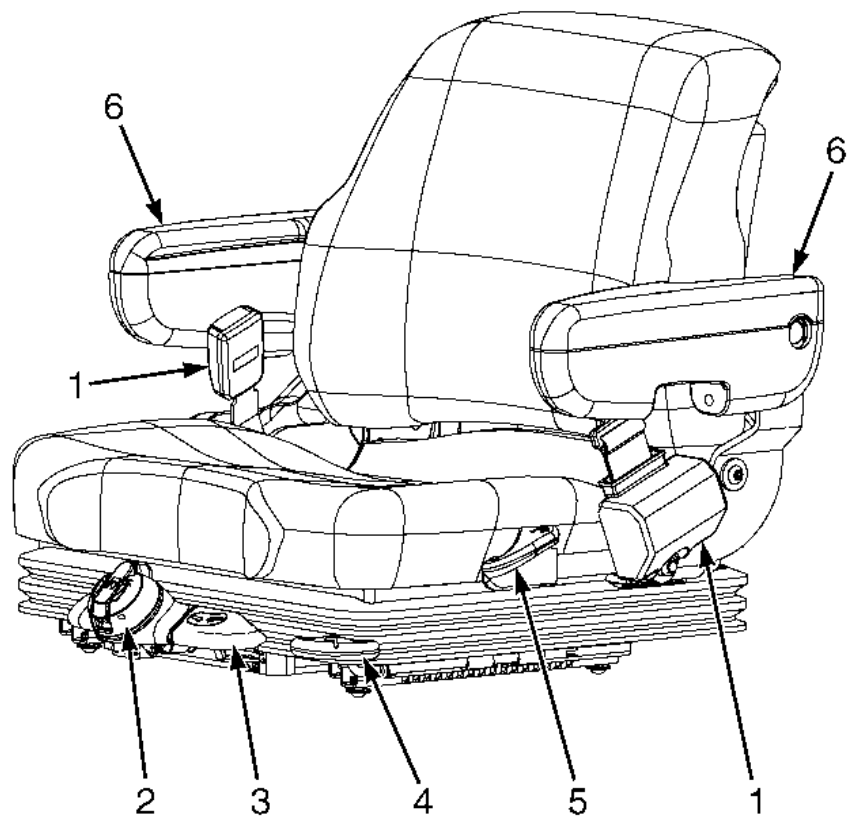
Ceinture de sécurité, dispositif de maintien du bassin, siège et éléments de montage du siège sont les éléments du système de protection du cariste. Voir **Figure 29**. Si le chariot élévateur est équipé de leviers de

commande hydrauliques manuels, l'ensemble leviers de commande et dispositif de verrouillage fait également partie du système de protection du cariste. Chaque élément doit être vérifié afin de s'assurer qu'il est bien fixé, qu'il fonctionne correctement et qu'il est en bon état.

Vérifier le serrage des glissières du siège. Voir **Figure 29**. Les glissières du siège doivent se verrouiller fermement en position mais coulisser librement une fois déverrouillées. Les glissières du siège doivent être fixées solidement sur leur support.

HYSTER

Entretien



1. CEINTURE DE SÉCURITÉ
2. MOLETTE DE RÉGLAGE DE POIDS
3. INDICATEUR DE POSITION DE CONDUITE
4. LEVIER DE RÉGLAGE DE POSITION (AVANT/ARRIÈRE)
5. LEVIER DE RÉGLAGE D'ANGLE DE DOSSIER
6. ACCOUDOIR

BO190570

Figure 29. Système de protection de l'opérateur



Entretien

HYSTER

Enrouleur à blocage d'urgence (ELR)

Lorsque la ceinture de sécurité de type ELR est correctement attachée, elle permet au cariste de se repositionner légèrement sans activer le mécanisme de blocage. Si le chariot se renverse, tombe d'un quai ou s'arrête brusquement, le mécanisme de blocage s'active et maintient la partie inférieure du buste du cariste sur le siège. Voir **Figure 29**.

Une ceinture de sécurité endommagée, usée ou fonctionnant mal n'apportera pas la protection nécessaire au moment voulu. L'extrémité de la ceinture doit s'accrocher solidement dans le dispositif de blocage. La ceinture doit être en bon état. Remplacez la ceinture de sécurité si elle est endommagée ou usée.

REMARQUE: Les vérifications du fonctionnement de la ceinture de sécurité doivent être effectuées trois fois avant de remplacer l'ensemble ceinture de sécurité :

- Avec le capot fermé et verrouillé, tirez lentement sur la ceinture de sécurité hors de l'ensemble de l'enrouleur. Vérifiez que la ceinture de

sécurité se déroule et se rétracte bien. Si la ceinture ne se déroule pas de l'enrouleur, le verrou interne peut être bloqué. Tirez fermement sur la ceinture de sécurité sans relâcher pendant un moment afin d'éliminer tout le mou de la ceinture dans l'enrouleur. Relâchez la ceinture de sécurité. La ceinture s'enroule et le verrou interne se débloque. Si la ceinture ne se déroule pas ou ne se rétracte pas, remplacez l'ensemble de la ceinture.

- Avec le capot fermé et verrouillé, tirez brusquement sur la ceinture de sécurité. Assurez-vous que la ceinture ne peut être tirée hors de son enrouleur. Si la ceinture peut être tirée hors de l'enrouleur avec un mouvement brusque, remplacez l'ensemble de ceinture de sécurité.
- Avec le capot en position ouverte, assurez-vous que la ceinture de sécurité ne peut être tirée de l'ensemble de l'enrouleur. Si la ceinture peut être tirée hors de l'enrouleur, avec le capot en position ouverte, remplacez l'ensemble de ceinture de sécurité.



HYSTER

Entretien

Dispositif de retenue de batterie

AVERTISSEMENT

Le système de retenue de la batterie et le système de verrouillage du capot doivent fonctionner correctement pour utiliser le chariot élévateur.

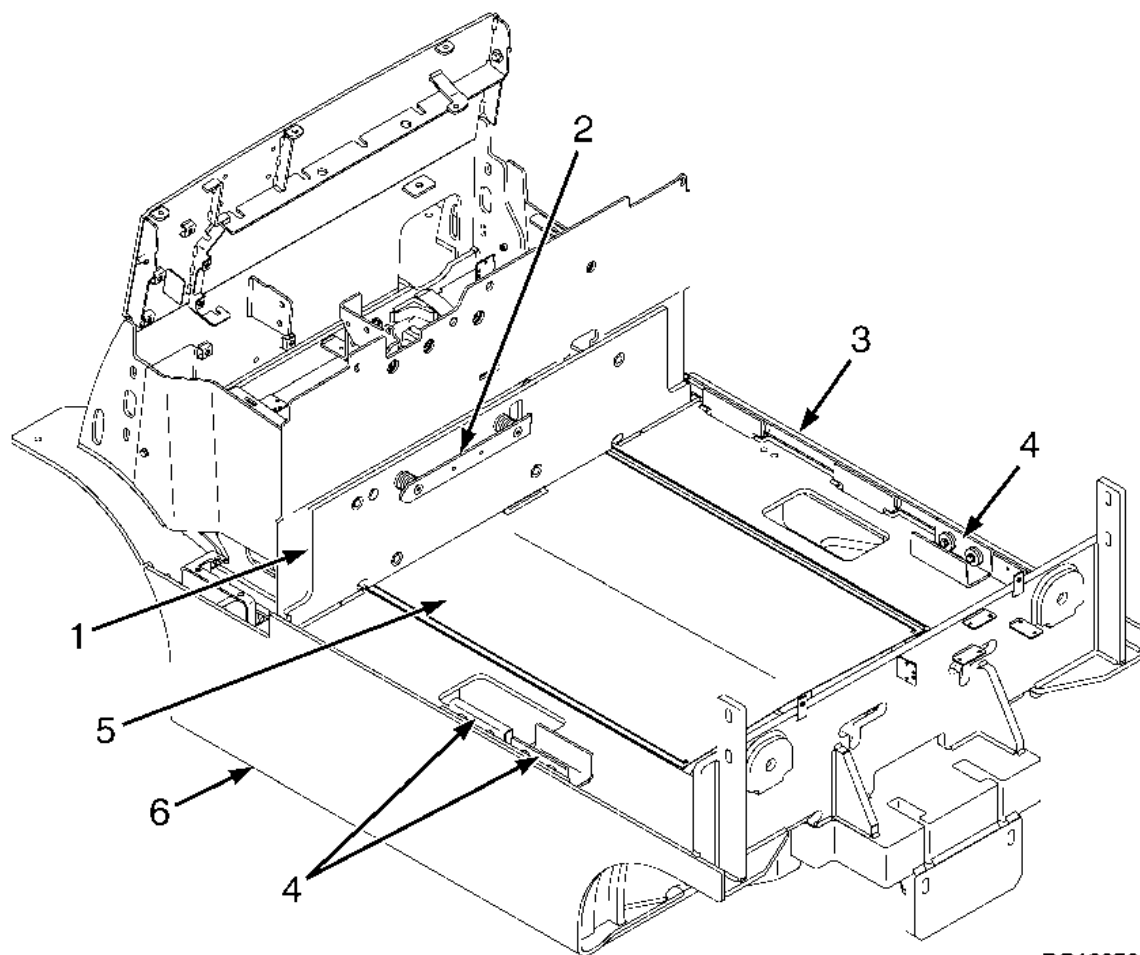
Le système de retenue de la batterie est composé de plaques d'entretoise avant et latérale, du cadre de châssis gauche et de la plaque latérale (ou porte de batterie si le chariot élévateur est équipé de rouleaux latéraux en option). Voir **Figure 30** et **Figure 31**. Le capot et son mécanisme de verrouillage permettent également le maintien de la batterie dans son compartiment en cas de renversement du chariot élévateur. Le capot peut être soulevé pour permettre l'accès à la batterie. Des ressorts à gaz ou des ressorts hélicoïdaux aident à relever et à maintenir le capot en position relevée.

Les plaques d'entretoise avant et latérale de la batterie sont réglables. La plaque d'entretoise avant empêche tout mouvement de la batterie vers l'avant ou vers l'arrière. La plaque d'entretoise latérale évite les mouvements latéraux de la batterie.

Le dispositif de retenue de la batterie doit fonctionner de façon à permettre le fonctionnement correct du système de protection du cariste. Le fonctionnement du dispositif de retenue de batterie limite le déplacement horizontal maximal de la batterie à 13 mm (0,50 in.). Le risque de blessures est ainsi réduit pour le cariste en cas de renversement du chariot élévateur. Une plaque de calage réglable de la batterie empêche le mouvement d'avant en arrière de la batterie. Les batteries des chariots élévateurs de cette série doivent toutes avoir la même longueur, de façon à s'adapter à la largeur du compartiment de batterie. Pour en savoir plus sur les dimensions correctes de la batterie, voir **Spécifications de la batterie** au dos du présent manuel.

Entretien

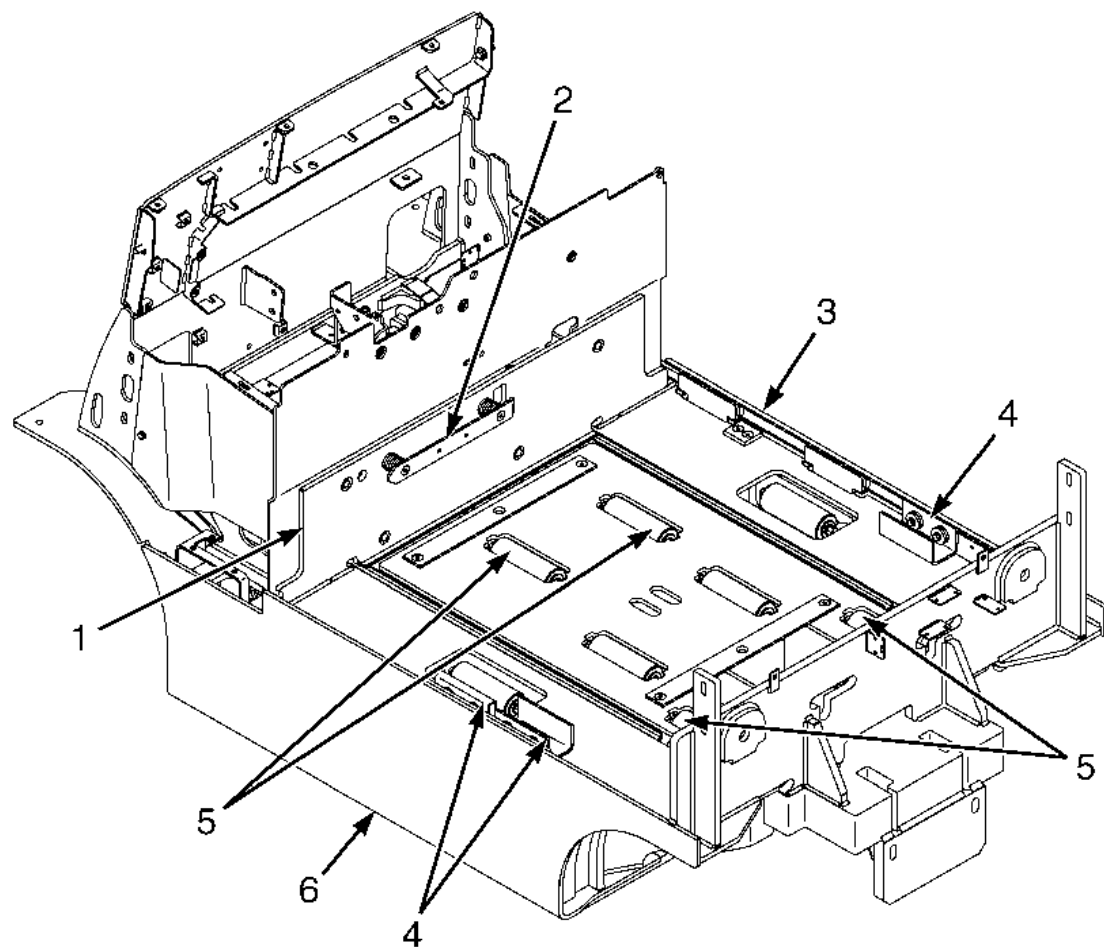
HYSTER



1. CLOISON AVANT
2. PLAQUE D'ENTRETOISE AVANT
3. PLAQUE LATÉRALE
4. PLAQUE D'ENTRETOISE LATÉRALE
5. PLAQUE DE BATTERIE
6. CADRE GAUCHE DU CHÂSSIS

BO190768

Figure 30. Système de retenue de batterie standard



1. CLOISON AVANT
2. PLAQUE D'ENTRETOISE AVANT
3. PORTE DE BATTERIE
4. PLAQUE D'ENTRETOISE LATÉRALE
5. ROULEAUX DE LA BATTERIE
6. CADRE GAUCHE DU CHÂSSIS

BO190769

Figure 31. Système de retenue de batterie en option avec rouleaux latéraux et porte de batterie



Entretien

HYSTER

Pour ouvrir le capot, procédez comme suit :

1. A l'aide du levier mémoire d'inclinaison, inclinez au maximum la colonne de direction.
2. Reculer le siège au maximum et, si nécessaire, reculer l'accoudoir au maximum si le chariot élévateur est équipé de leviers de commande e-hydrauliques.
3. Si le chariot élévateur est équipé de leviers de commande hydrauliques manuels, déverrouillez l'ensemble leviers de commande et faites-le avancer de soulever le capot. Voir **Tableau 1**.

REMARQUE: Le capot peut être soulevé d'un côté ou de l'autre du chariot élévateur. Dans les exemples suivants, le capot est soulevé depuis le côté gauche du chariot élévateur. Si le capot est soulevé depuis le côté droit du chariot élévateur, tirez la poignée de déverrouillage du capot vers le côté droit du chariot pour déverrouiller le capot et abaissez le capot jusqu'à ce que le dispositif de verrouillage fasse un clic. Les chariots portant la certification EE sont dotés d'un dispositif de blocage sur le verrou de capot. Voir **Figure 32**.

REMARQUE: Le capot des chariots élévateurs traités dans le présent **manuel d'utilisation** peut être équipé de ressorts à gaz ou de ressorts hélicoïdaux pour maintenir le capot en position LEVÉE. Voir **Figure 33**.

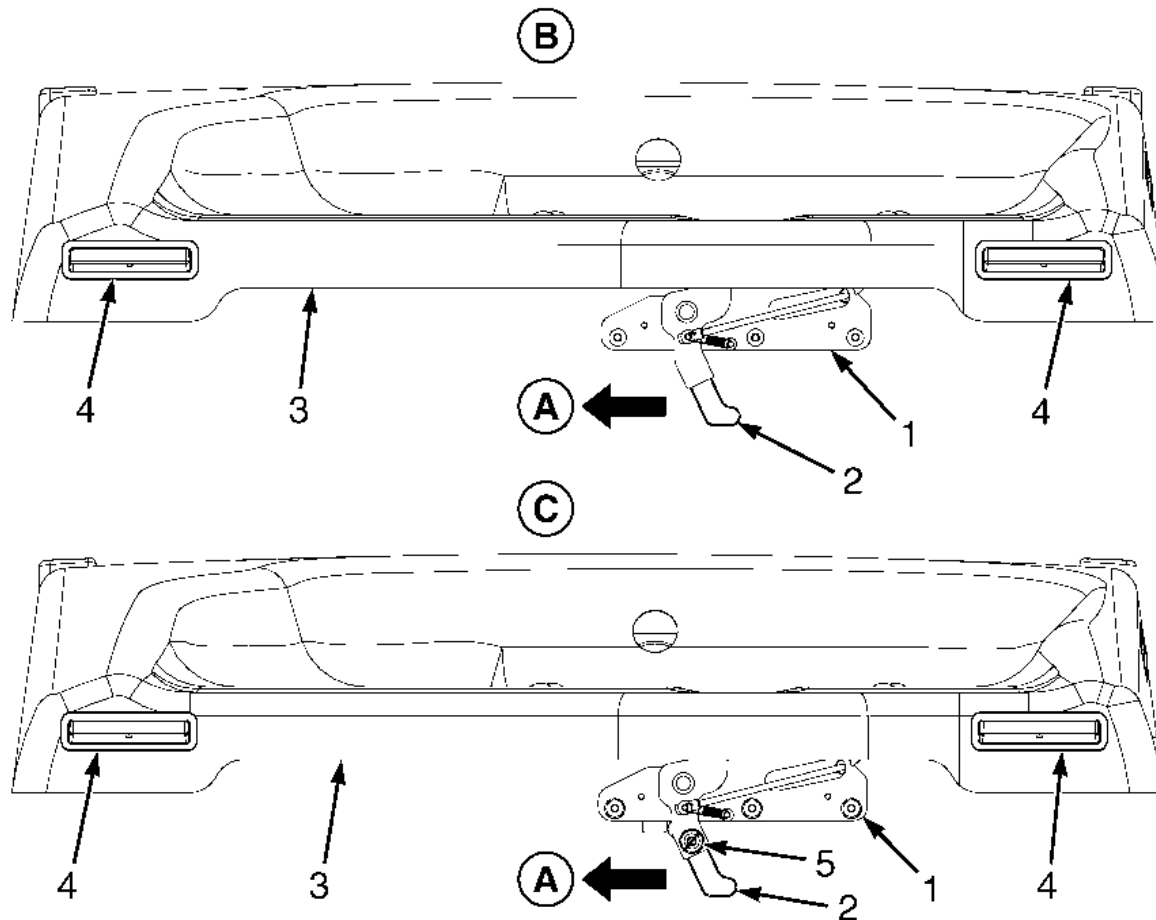
Depuis le côté gauche du chariot élévateur, poussez la poignée de déverrouillage du capot vers la droite du chariot élévateur pour déverrouiller le capot. Placez une main sur la poignée en plastique du capot et l'autre main sur la poignée de verrouillage du capot et soulevez le capot. Voir **Figure 32**.

Pour fermer le capot, abaissez-le jusqu'à ce que le dispositif de verrouillage fasse un clic. Essayez de relever le capot pour contrôler qu'il est correctement fermé.

Le capot doit être verrouillé en position abaissée pendant l'utilisation du chariot élévateur. Les plaques entretoises frontale et latérales de la batterie doivent être réglées de façon à empêcher tout mouvement horizontal de plus de 13 mm (0,50 in.).

HYSTER

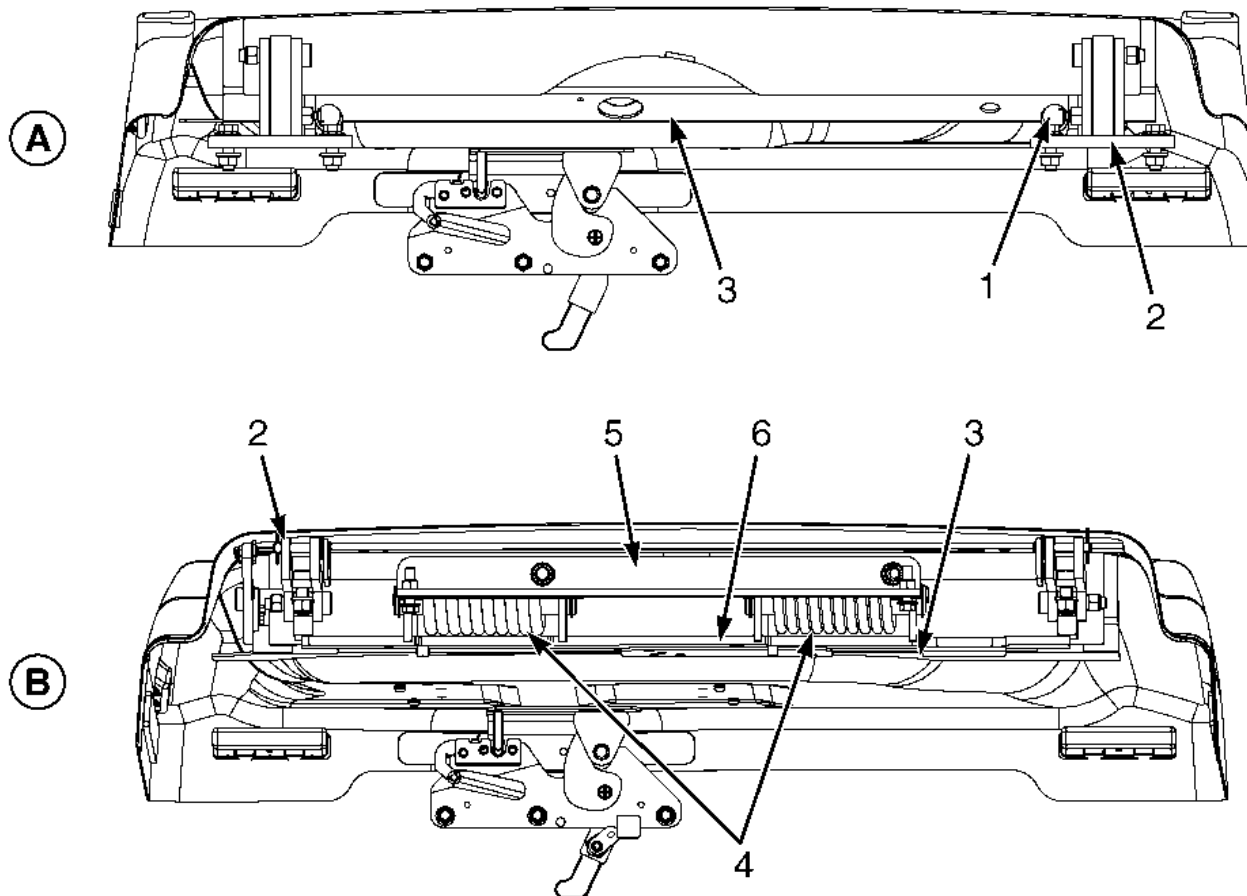
Entretien



- A. SENS DE DEVERROUILLAGE
 - B. MÉCANISME DE VERROUILLAGE DU CAPOT STANDARD
 - C. MÉCANISME DE VERROUILLAGE DU CAPOT CERTIFIÉ EE
-
- 1. ENSEMBLE VERROU
 - 2. LEVIER DE DÉVERROUILLAGE DE CAPOT
 - 3. CAPOT
 - 4. POIGNÉE EN PLASTIQUE
 - 5. VERROUILLAGE DE CAPOT

BO190770

Figure 32. Eléments du mécanisme de verrouillage du capot



BO190771

Figure 33. Eléments du capot



HYSTER

Entretien

Légende de Figure 33

- A. ILLUSTRATION : CAPOT STANDARD, AVEC EMPATTEMENT COURT ET RESSORTS À GAZ
 - B. ILLUSTRATION : CAPOT CERTIFIÉ EE, EMPATTEMENT LONG, EMPATTEMENT COURT, AVEC PROTÈGE-CONDUCTEUR DE 2210 MM (87,0 IN.) ET RESSORTS HÉLICOÏDAUX
- | | |
|--|--|
| <ul style="list-style-type: none"> 1. RESSORT À GAZ 2. CHARNIÈRE DE CAPOT 3. TRAVERSE AVANT | <ul style="list-style-type: none"> 4. RESSORT HÉLICOÏDAL 5. BARRE DE RETENUE DE RESSORT 6. TRAVERSE ARRIÈRE |
|--|--|

Batterie



AVERTISSEMENT

Ne placez jamais d'outils ou tout autre objet métallique sur la batterie. La présence de métal sur la batterie peut entraîner un court-circuit et éventuellement des dégâts matériels ou un accident corporel.

L'acide contenu dans l'électrolyte peut causer des blessures. Si de l'électrolyte a été renversée, utilisez de l'eau pour rincer la zone. Neutralisez l'acide avec une solution de bicarbonate de soude. En cas de projection d'acide dans les yeux, rincez abondamment à l'eau.

Les batteries dégagent des fumées explosives. Assurez-vous que les orifices d'aération ne sont pas obstrués. Eloignez toute source d'étincelles ou de flamme nue des batteries. NE provoquez PAS d'étincelles au niveau des connexions de la batterie. Débranchez la batterie avant d'effectuer des travaux d'entretien.

REMARQUE: Il peut y avoir deux types de batterie. L'un de ces types possède des bouchons d'élément de batterie amovibles. L'autre type possède des éléments de batterie scellés. Les batteries scellées exigent un chargeur différent ; on ne peut pas vérifier leur niveau d'électrolyte ni leur densité spécifique et on ne peut pas ajouter d'eau à l'électrolyte.

Vérifiez que la tension et le poids de la batterie sont conformes aux spécifications indiquées sur la plaque d'identification. Voir **Spécifications de la batterie** au dos de ce manuel pour vérifier les dimensions correctes de la batterie.

Faites en sorte que le compartiment de batterie, le couvercle et la zone de la batterie restent propres et conservent leur peinture. Une fuite de la batterie et la corrosion peuvent provoquer un dysfonctionnement des commandes électriques du chariot élévateur. Utilisez de l'eau et une solution de bicarbonate de soude pour nettoyer la batterie et sa zone. Maintenez la partie supérieure de la batterie propre, sèche et à l'abri de la corrosion.

Assurez-vous que la batterie est chargée et possède la tension et la capacité ampère-heure nominale de ce chariot élévateur. Voir la plaque d'identification.

Inspectez le compartiment batterie, le connecteur et les câbles pour y déceler d'éventuels dommages, fissures ou ruptures. Adressez-vous au distributeur de batteries le plus proche pour réparer des dommages éventuels.

Sur les batteries à bouchons, vérifiez chaque jour le niveau d'électrolyte sur au moins un élément de batterie. Ajoutez uniquement de l'eau distillée, si besoin est, dans tous les éléments de batterie qui n'ont pas le bon



Entretien

HYSTER

niveau d'électrolyte. Le niveau correct se situe à mi-chemin entre la partie supérieure des plaques et le fond de l'orifice de remplissage.

Circuit hydraulique

AVERTISSEMENT

A température de service, l'huile hydraulique est **TRES CHAUDE**.
Pour éviter les brûlures, évitez **TOUT** contact de l'huile avec la peau.

AVERTISSEMENT

Portez systématiquement un équipement de protection, y compris des lunettes et des gants étanches au pétrole lorsque vous manipulez de l'huile hydraulique. Nettoyez soigneusement les parties de la peau exposées à l'huile dès que possible.

ATTENTION

Ne laisser **AUCUNE** impureté pénétrer dans le circuit hydraulique lors du contrôle du niveau d'huile ou du remplacement du filtre.

Ne faites jamais tourner la pompe sans huile dans le circuit hydraulique. Le fonctionnement de la pompe hydraulique sans huile risquerait d'endommager la pompe.

REMARQUE: La jauge/l'orifice de remplissage se trouvent sous la plaque de plancher arrière, du côté droit du compartiment opérateur. Retirez le tapis de sol et la plaque de plancher arrière afin de pouvoir accéder à la jauge/à l'orifice de remplissage. Voir **Figure 34**.

Assurez-vous que l'alimentation électrique du chariot élévateur est **COU-PÉE** et attendez une minute avant de vérifier le niveau d'huile hydraulique.

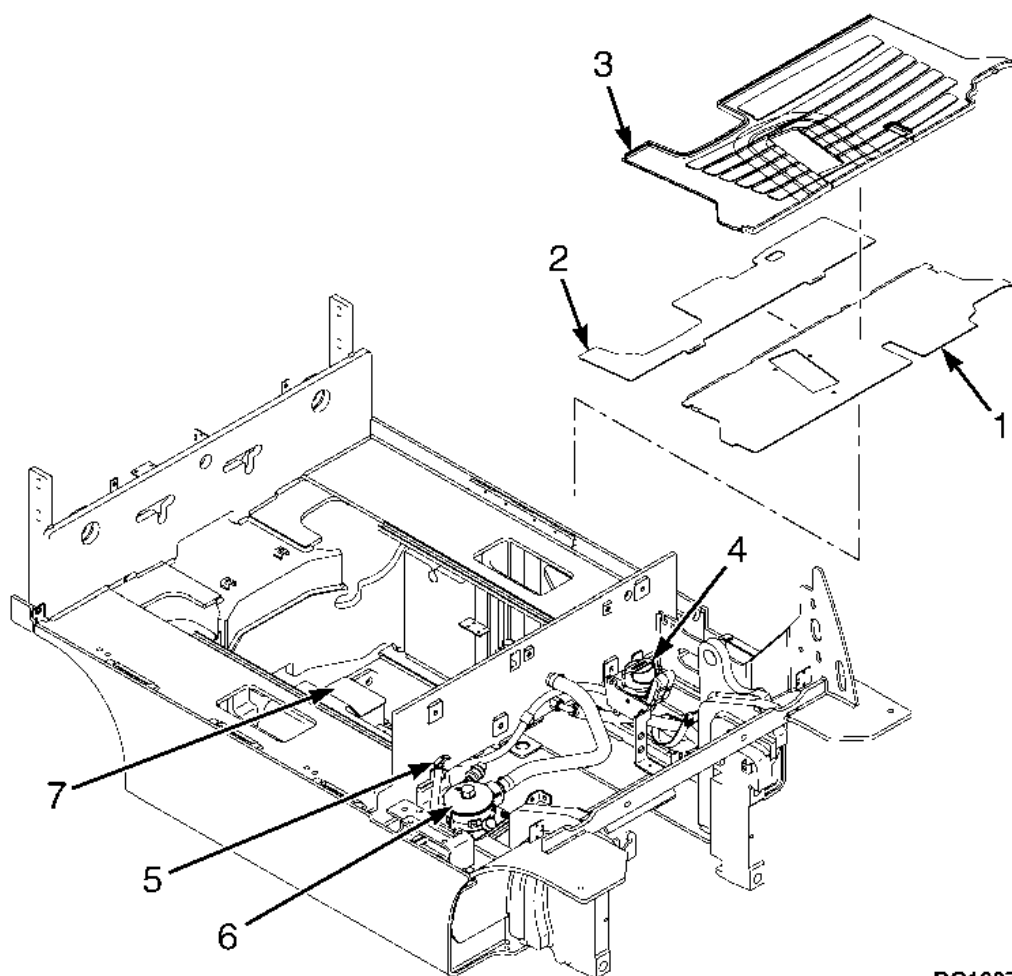
Vérifiez le niveau d'huile hydraulique à la température de travail, le tablier étant abaissé, le mât à la verticale et la clé ou l'interrupteur sans clé en position **ARRET**. N'ajoutez de l'huile hydraulique que si c'est nécessaire. Si vous ajoutez de l'huile hydraulique au-delà du niveau FULL, l'huile hydraulique pourra fuir du reniflard pendant le fonctionnement.

Vérifiez l'étanchéité du circuit hydraulique ainsi que l'état et le serrage des pièces. Vérifiez l'état des flexibles hydrauliques, notamment la nécessité d'un entretien en recherchant des fissures et d'autres dégâts apparents. Vérifiez l'absence de fuite au niveau des flexibles hydrauliques. Si un flexible fuit, contactez le service maintenance pour réparation.

Mettez en place la plaque de plancher arrière et le tapis de sol après avoir terminé les vérifications.

HYSTER

Entretien



1. PLAQUE DE PLANCHER AVANT
2. PLAQUE DE PLANCHER ARRIÈRE
3. TAPIS DE SOL
4. RENIFLARD HYDRAULIQUE
5. JAUGE/ORIFICE DE REMPLISSAGE D'HUILE HYDRAULIQUE
6. FILTRE À HUILE HYDRAULIQUE
7. RÉSERVOIR HYDRAULIQUE

BO190772

Figure 34. Vérification du circuit hydraulique



Entretien

HYSTER

Comment réaliser les vérifications avec le contacteur à clé ou sans clé sur la position Marche

AVERTISSEMENT

ATTACHEZ VOTRE CEINTURE ! Le chariot élévateur est équipé d'une ceinture de sécurité conçue pour que l'opérateur reste en place si le chariot élévateur bascule. ELLE NE PEUT ÊTRE UTILE QUE SI ELLE EST ATTACHÉE.

Assurez-vous que la zone autour du chariot élévateur est dégagée avant de déplacer le chariot. Faites les vérifications très soigneusement.

Avertisseur sonore, voyants et alarme

1. Vérifiez le fonctionnement de l'avertisseur sonore en appuyant sur le bouton situé sur le volant. L'avertisseur sonore fonctionne quelle que soit la position du contacteur à clé ou sans clé. Si le chariot élévateur est équipé de commandes e-hydrauliques, il est doté d'un autre bouton d'avertisseur sonore au niveau de l'accoudoir. Voir **Figure 8** et **Tableau 1**.

Tous les chariots élévateurs traités dans le présent **Manuel d'utilisation** peuvent être équipés d'un bouton d'avertisseur sonore en option sur le côté droit du capot. Reportez-vous à la section **Description du modèle** et au **Tableau 1**.

2. Si le chariot élévateur est équipé d'un éclairage, vérifiez le fonctionnement de l'éclairage à l'aide de l'interrupteur à bascule approprié, situé sur le côté droit de la colonne de direction. Voir **Figure 8** et **Tableau 1**. L'éclairage fonctionne quelle que soit la position du contacteur à clé ou sans clé.

3. Vérifier le fonctionnement du gyrophare en plaçant le contacteur à clé ou sans clé sur la position **MARCHE**. Le gyrophare peut également être commandé via un interrupteur à bascule.

4. Vérifier l'alarme de recul des chariots équipés d'un commutateur de commande de sens de marche. Pour ce faire, s'asseoir sur le siège et placer le contacteur à clé ou sans clé sur la position **Marche**. L'enfoncement du commutateur de sens de marche sur la position de marche arrière provoque l'activation de l'alarme.

5. Vérifiez l'alarme de recul des chariots équipés d'une pédale MONOTROL® en vous asseyant sur le siège, puis en plaçant le commutateur à clé ou sans clé sur la position **MARCHE** et en appuyant sur la flèche de marche arrière de la pédale MONOTROL®.

6. Vérifiez l'interrupteur de siège. Placez le contact à clé ou sans clé sur la position **ARRET**. Levez-vous du siège pendant environ deux secondes. Debout, essayez de faire fonctionner les commandes hydrauliques. Si les commandes hydrauliques ne fonctionnent pas, l'interrupteur du siège fonctionne correctement. Si les commandes hydrauliques fonctionnent, l'interrupteur du siège ne fonctionne pas correctement. Signalez immédiatement tout besoin de réparation à votre superviseur, placez une pancarte **NE PAS UTILISER** sur le volant et débranchez la batterie.

Système de direction

AVERTISSEMENT

Etant donné que le chariot élévateur est doté d'une direction assistée hydraulique, celle-ci peut être difficile si la pompe de direction assistée ne fonctionne pas.



HYSTER

Entretien

Assurez-vous que le système de direction fonctionne sans à-coups et permet une bonne maîtrise de la direction. Reportez-vous à la section **Description du modèle** de ce manuel.

Freins de service



AVERTISSEMENT

La perte de liquide du réservoir de liquide de frein indique une fuite. Réparez le circuit de freins avant d'utiliser le chariot élévateur. Changer l'huile de frein s'il y a des saletés, de l'eau ou de l'huile dans le circuit.

REMARQUE: Certains chariots élévateurs sont utilisés dans des opérations où les dispositifs de réglage automatique peuvent être lents à ajuster les segments de frein. Si les freins nécessitent un réglage, faites avancer et reculer le chariot élévateur 10 fois. Appuyez fermement sur la pédale de frein sans provoquer le dérapage des roues. Si les dispositifs de réglage automatique n'ajustent pas les segments de frein, un technicien de maintenance qualifié doit contrôler le fonctionnement et l'état des freins.

L'afficheur tableau de bord comporte un pictogramme correspondant au niveau de liquide de frein. Le pictogramme est allumé comme décrit dans la section **Description du modèle** du présent manuel. Si le pictogramme s'allume pendant le fonctionnement du chariot élévateur, cela indique que le niveau de liquide dans le réservoir du maître-cylindre de frein est trop bas. Faites l'appoint en liquide de frein et vérifiez l'étanchéité du circuit. Le réservoir se trouve sous la pédale de frein et la plaque de plancher. Voir **Figure 21**. Nettoyez la zone autour du bouchon de remplissage pour empêcher la pénétration de corps étrangers dans le réservoir.

Vérifiez le fonctionnement des freins de service. Actionnez la pédale de frein. Les freins doivent être actionnés avant que la pédale atteigne la plaque de plancher. La pédale de frein doit s'arrêter fermement et ne doit pas descendre lentement après actionnement des freins. Les freins doivent être actionnés de manière égale sur les roues motrices sans force dominante décelable d'un côté ou de l'autre. Les freins de service sont automatiquement ajustés lorsqu'ils sont actionnés pour les changements de sens de marche du chariot élévateur.

Frein de parking automatique

Le panneau d'affichage présente un témoin d'activation de frein de parking automatique. Le témoin est allumé comme décrit dans la section **Description du modèle** du présent manuel.

Vérifiez que les freins de service fonctionnent correctement avant de contrôler le fonctionnement du frein de parking automatique. Vérifiez le bon fonctionnement du frein de parking automatique. En bon état et correctement réglé, le frein de parking automatique retiendra un chariot élévateur avec sa charge maximum sur une pente de 15 % [une pente qui augmente de 1,5 m sur 10 m (1,5 pied sur 10 ft)]. Si le frein de parking automatique nécessite un réglage, prévenez le personnel d'entretien.

Leviers de commande et pédales

Vérifiez si les leviers du mât et de l'accessoire fonctionnent comme décrit dans la section **Description du modèle** de ce manuel. La vérification des pédales de frein est traitée dans les paragraphes **Freins de service** et **Frein de parking automatique** précédents, concernant l'utilisation des freins.



Entretien

HYSTER

Pédales de commande du sens de marche et de vitesse

Vérifiez que les pédales de commande du sens de marche et de la vitesse fonctionnent comme indiqué dans la section Description du modèle du présent manuel. Si besoin, lubrifiez les joints de la pédale MONOTROL® ou de la pédale d'accélérateur. Reportez-vous au **Programme d'entretien**.

Fonctionnement du circuit de levage

AVERTISSEMENT

Ne travaillez jamais sous un tablier porte-fourche ou des fourches relevés. Abaissez le tablier porte-fourche ou immobilisez les cadres de mât et le tablier porte-fourche à l'aide de chaînes. Les parties mobiles doivent être arrimées à un élément fixe.

N'essayez PAS de localiser une fuite hydraulique en posant les mains sur des organes sous pression. L'huile hydraulique sous pression peut pénétrer sous la peau.

REMARQUE: Certaines pièces du mât se déplacent à des vitesses différentes pendant le levage et l'abaissement.

Élevez et abaissez lentement le mât à plusieurs reprises sans charge. Les éléments du mât doivent s'élever et s'abaisser sans à-coups dans l'ordre correct. Le tablier est le premier à monter, puis suivent le cadre intérieur et le cadre intermédiaire (mâts triplex uniquement).

Les cadres intérieur et intermédiaire et le tablier doivent s'abaisser complètement.

Soulevez les fourches de 1 m (3 ft) avec une charge nominale. Le cadre intérieur et le tablier doivent s'élever en douceur. Abaissez les fourches. Tous les éléments mobiles doivent descendre sans à-coups.

Une fois la charge abaissée, inclinez le mât en arrière et en avant. Le mât doit s'incliner sans à-coups et les deux vérins d'inclinaison doivent s'arrêter au même niveau.

Vérifiez le fonctionnement des commandes de l'accessoire. Reportez-vous aux symboles associés à chaque commande, comme illustré dans le **Tableau 4**. Vérifiez que les conduites hydrauliques sont toutes correctement branchées et qu'elles ne fuient pas.

Fuites d'huile

Contrôlez visuellement le circuit hydraulique, le système de direction, le système de freinage et le différentiel en recherchant les fuites éventuelles.

Comment charger la batterie

AVERTISSEMENT

L'acide contenu dans l'électrolyte peut causer des blessures. Si de l'électrolyte a été renversée, utilisez de l'eau pour rincer la zone. Neutralisez l'acide avec une solution de bicarbonate de soude et d'eau. En cas de projection d'acide dans les yeux, rincez abondamment à l'eau.

Pendant la mise en charge, les batteries dégagent des vapeurs inflammables. Évitez la présence de flammes, d'étincelles et de matières en combustion à proximité de la zone de mise en charge des batteries. Évitez que des étincelles ne se produisent dans les connecteurs de batterie.



HYSTER

Entretien

Chargez les batteries uniquement dans un endroit spécialement réservé à cet effet. Pendant la charge des batteries, veillez à ce que les bouchons d'aération restent propres. La zone de mise en charge des batteries doit être aérée pour que les vapeurs inflammables puissent être évacuées. Ouvrez le capot qui protège la batterie ou enlevez le couvercle si la batterie en a un.

Déconnectez la batterie avant d'effectuer des travaux d'entretien et de nettoyage.



ATTENTION

Ne branchez jamais la fiche du chargeur de batterie sur la prise du chariot élévateur. Vous risquez d'endommager le circuit de commande de la traction. Assurez-vous que la tension du chargeur de batterie correspond à la tension correcte pour la batterie.

N'utilisez que des chargeurs de batterie homologués par le fabricant ou le distributeur de batterie.



ATTENTION

Lors de l'utilisation de connecteurs de batterie SB et SBE, vérifiez toujours que la couleur du connecteur du chargeur est identique à celle du connecteur de la batterie du chariot. Lors de l'utilisation de connecteurs DIN, vérifiez que la tension batterie indiquée dans la fenêtre du connecteur du chargeur est identique à celle indiquée sur le connecteur de la batterie du chariot.

REMARQUE: Deux types de batteries peuvent équiper les chariots de cette série. Le premier type correspond aux batteries ouvertes avec des bouchons amovibles sur les éléments. L'autre type de batterie correspond aux batteries à éléments scellés, dans lesquelles l'électrolyte est inacces-

sible et ne peut pas être contrôlé. Ces batteries étanches nécessitent également un chargeur différent.

REMARQUE: Plusieurs installations ont des chargeurs de batteries qui peuvent suivre un programme qui permet de charger automatiquement une batterie conformément aux recommandations du fabricant de batteries. Suivez les recommandations du fabricant de batteries pour charger la batterie.

L'utilisation correcte du densimètre et un bon fonctionnement du chargeur de batteries sont importants. Voir **Figure 35**. Suivez les instructions du fabricant de chargeurs. Ne laissez jamais une batterie se décharger en-deçà de la valeur minimale spécifiée par le fabricant. Une batterie entièrement chargée a une densité spécifique de 1,310 à 25 à 25 °C (77 °F). Voir **Figure 35**. Ne chargez jamais une batterie à une intensité susceptible d'élever la température de l'électrolyte au-delà de 49 °C (120 °F). Ne laissez jamais une batterie déchargée pendant de longues périodes.

Charge normale : Charge normalement donnée à une batterie déchargée après une utilisation normale. De nombreux clients chargent la batterie à intervalles réguliers, en fonction de l'utilisation qu'ils en font. Cette méthode permet de garder la batterie correctement chargée tant qu'elle n'est pas déchargée en-deçà du seuil. Toujours utiliser un hydromètre pour vérifier si la batterie est chargée à intervalles réguliers et si ses cellules ont des capuchons. La charge fréquente d'une batterie chargée aux 2/3 ou plus peut en réduire la longévité.

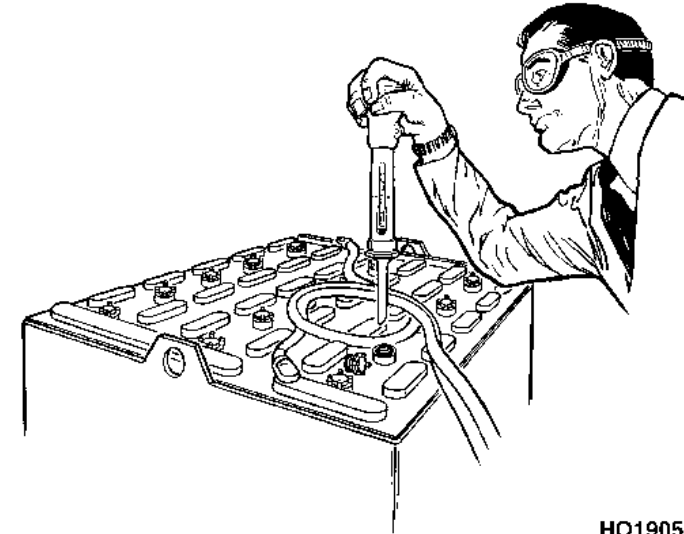
CHARGE D'EGALISATION : Cette charge est réalisée avec une faible intensité et est destinée à équilibrer la charge de toutes les cellules. La charge d'égalisation se donne normalement une fois par mois environ. C'est une charge à débit lent pendant trois à six heures en plus du cycle de charge régulier. Ne donnez pas de charge d'égalisation plus d'une fois par semaine. Les mesures les plus précises de la densité spécifique

Entretien

HYSTER

d'une batterie chargée seront obtenues après une charge d'égalisation. Si, après une charge d'égalisation, les éléments d'une batterie présentent une différence de densité spécifique supérieure à 0,020, c'est qu'un élément est probablement défectueux. Consultez votre revendeur de batteries.

Reportez-vous également au manuel technique **Batterie industrielle**, 2240 SRM 1 pour en savoir plus sur la charge et la maintenance d'une batterie.



HO190516

Lecture de la densité spécifique	Temp. électrolyte	Points de correction	Valeur correcte
1.210	31 °C (87 °F)	+0.003	1.213
1.210	27 °C (80 °F)	+0.001	1.211
1.210	25 °C (77 °F)	0.000	1.210
1.210	18 °C (64 °F)	-0.004	1.206
+0,001 ou -0,001 pour chaque palier de 2°C à partir d'une valeur de base de 25 degrés.			

Figure 35. Mesure de la densité spécifique



HYSTER

Entretien

Remplacement de batterie

Général

AVERTISSEMENT

Les batteries sont lourdes et peuvent provoquer des blessures. Soyez prudents, afin d'éviter ces accidents. **NE mettez PAS les mains, les bras, les pieds et/ou les jambes entre la batterie et un objet solide.**

Assurez-vous que la capacité du palan et du palonnier est supérieure au poids de la batterie. Le poids de la batterie est normalement indiqué sur le compartiment batterie. Le poids maximal de la batterie est indiqué sur la plaque d'identification du chariot élévateur. Le bras de palonnier **NE** doit **PAS** être en métal. Sinon, il doit être muni de sangles isolées.

La batterie de rechange doit entrer correctement dans le compartiment batterie. Ajustez la plaque de calage frontale pour empêcher la batterie de bouger dans le compartiment batterie. Assurez-vous que le voltage et le poids de la batterie de rechange sont conformes aux spécifications indiquées sur la plaque d'identification.

Avant de connecter la batterie, vérifiez que le contact à clé ou sans clé est sur la position **ARRÊT** et que le frein de parking est enclenché.

ATTENTION

Les batteries doivent être jetées conformément à la réglementation locale en matière de protection de l'environnement.

Retirez la batterie.

1. A l'aide du levier mémoire d'inclinaison, incliner au maximum la colonne de direction. S'assurer de son verrouillage.
2. Sur les chariots élévateurs équipés de leviers de commande hydrauliques manuels, débloquez le dispositif de verrouillage de l'ensemble leviers de commande et placez l'ensemble en position avant. Sur les chariots équipés de mini-leviers de commande e-hydrauliques, reculez l'accoudeur au maximum, si nécessaire, pour soulever le capot. Voir **Tableau 1**.

REMARQUE: Le capot peut être soulevé d'un côté ou de l'autre du chariot élévateur. Dans l'**Etape 3** ci-dessous, le capot est soulevé depuis le côté gauche du chariot élévateur. Si le capot est soulevé depuis le côté droit du chariot élévateur, tirez la poignée de déverrouillage du capot vers le côté droit du chariot pour déverrouiller le capot. Poussez la poignée de déverrouillage du capot vers le côté gauche du chariot jusqu'au double clic de verrouillage pour le fermer. Voir **Figure 32**.

3. Reculer le siège au maximum. Pousser la poignée de verrouillage vers la droite pour soulever au maximum le capot et le siège.
4. Débranchez le connecteur de batterie et positionnez-le de façon à éviter son endommagement pendant le retrait de la batterie.
5. Sur les chariots élévateurs équipés d'un système de retenue de la batterie de série, utilisez un palonnier et un dispositif de levage pour soulever la batterie hors du chariot.

AVERTISSEMENT

Assurez-vous que la plate-forme utilisée pour faire glisser la batterie peut supporter le poids de la batterie. Pour connaître le poids de la



Entretien

HYSTER

batterie pour votre chariot, référez-vous à la plaque d'identification. Si la plate-forme ne peut pas supporter le poids de la batterie, cela peut causer des blessures au personnel ou des dégâts au chariot élévateur et à la batterie.

6. Si le chariot élévateur est équipé d'un système de retenue de la batterie en option avec rouleaux latéraux, levez la porte de batterie et maintenez-la en position levée. Faites glisser la batterie hors du compartiment batterie sur une plate-forme adaptée qui peut supporter le poids de la batterie. Voir **Figure 31**.

Mise en place de la batterie



AVERTISSEMENT

Pour permettre le fonctionnement correct de son dispositif de retenue, la batterie ne doit pas pouvoir bouger de plus de 13 mm (0,50 in.). Vérifiez l'ajustement correct de la plaque entretoise de batterie. Des blessures corporelles risquent de se produire si la plaque entretoise n'est pas correctement ajustée.

1. Si une batterie de rechange est installée, vérifiez qu'elle est adaptée à la largeur du compartiment batterie avec un jeu maximum de 13 mm (0,50 in.). Voir **Figure 36**. Utilisez un palonnier et un palan pour mettre en place la batterie dans le chariot.

2. Si le chariot élévateur est équipé en option d'un dispositif de retenue de la batterie avec rouleaux latéraux, faites glisser la batterie depuis la plate-

forme sur les rouleaux latéraux du compartiment batterie. Fermez la trappe de batterie.

3. Ajustez la plaque d'entretoise pour empêcher la batterie de bouger en avant ou arrière sur plus de 13 mm (0,50 in.) au total. Voir **Figure 36**. Il doit y avoir suffisamment de jeu pour permettre la dépose de la batterie.

4. Branchez le connecteur de batterie.

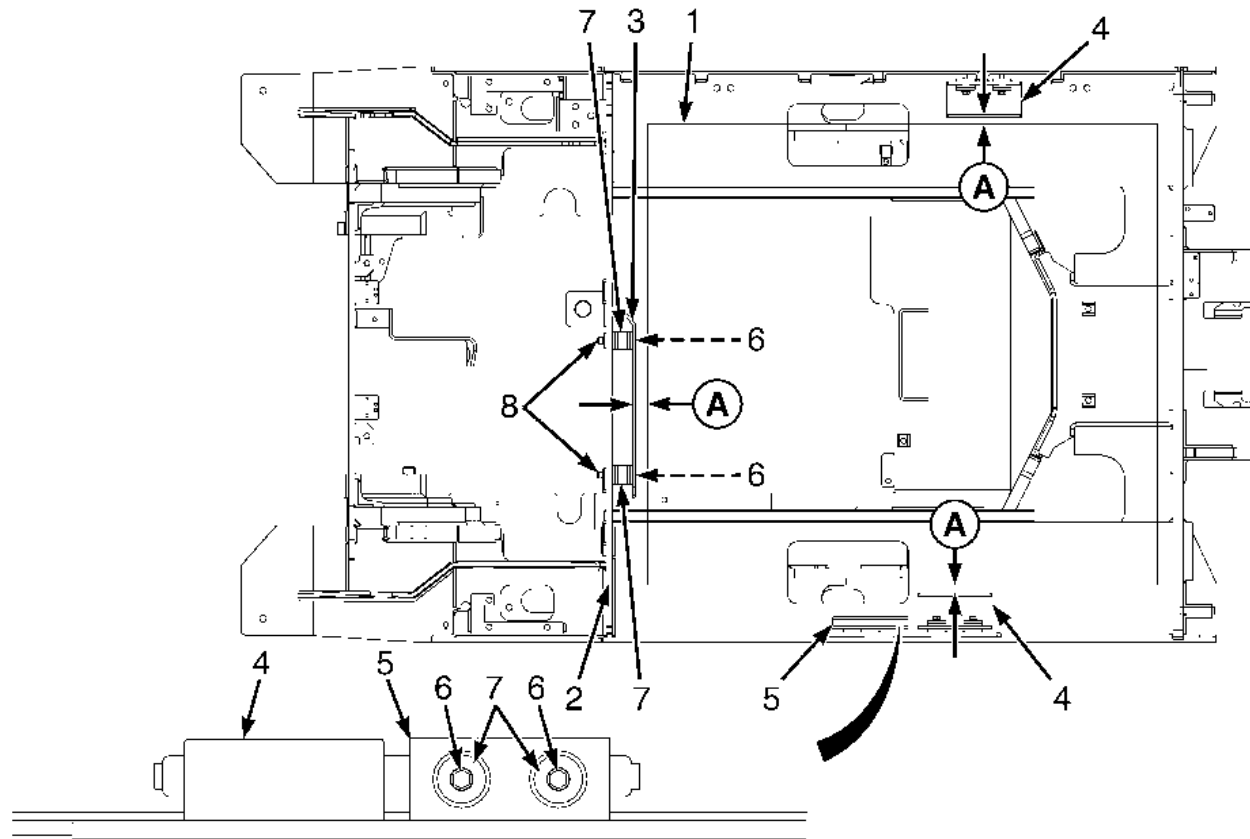
REMARQUE: Le capot peut être soulevé d'un côté ou de l'autre du chariot élévateur. Dans l'**Etape 5** ci-dessous, le capot est soulevé depuis le côté gauche du chariot élévateur. Si le capot est soulevé depuis le côté droit du chariot élévateur, tirez la poignée de déverrouillage du capot vers le côté droit du chariot pour déverrouiller le capot. Poussez la poignée de déverrouillage du capot vers le côté gauche du chariot jusqu'à ce que vous entendiez un clic pour fermer le capot.

5. Fermez le capot et tirez la poignée de verrouillage pour le verrouiller. Faites glisser le siège jusqu'à la position souhaitée.

6. Sur les chariots élévateurs équipés de mini-leviers e-hydrauliques, réglez l'accoudoir s'il a été déplacé avant l'ouverture du capot. Si le chariot élévateur est équipé de leviers de commande hydrauliques manuels, tirez le levier de déverrouillage et positionnez l'ensemble leviers de commande sur le capot. Relâchez le levier de déverrouillage pour verrouiller en position l'ensemble leviers de commande.

HYSTER

Entretien



- A. 13 MM (0,50
POUCES.) MAXIMUM
- 1. COMPARTIMENT
BATTERIE
- 2. CLOISON
- 3. PLAQUE
D'ENTRETOISE
AVANT
- 4. PLAQUE
D'ENTRETOISE
LATÉRALE
- 5. BOULON DE
RÉGLAGE
- 6. INSERT
ENTRETOISE
- 7. ENTRETOISE

BO190773

Figure 36. Entretoises de compartiment de batterie



Entretien

HYSTER

Roues et pneus

Général

Les chariots élévateurs mentionnés dans ce **Manuel d'utilisation** sont équipés de pneus caoutchouc pleins (souvent appelés bandages) pressés sur la jante. Voir **Figure 37**.

Dépose des roues du chariot élévateur



AVERTISSEMENT

Le type de pneu est indiqué sur la plaque d'identification. Vérifiez que la plaque d'identification correspond au type de pneus montés sur ce chariot élévateur.

Seul un personnel qualifié doit changer les roues et réparer les pneus.

Portez des lunettes de protection.

REMARQUE: Des pneus pleins en caoutchouc faits d'un matériau plus dur ou plus mou peuvent être installés en option. La bande de roulement des pneus en caoutchouc pleins peut être lisse ou crantée. Ne mélangez PAS des pneus ou des bandes de roulements différents sur un même chariot.

1. Relevez le chariot élévateur comme indiqué dans **Comment mettre un chariot élévateur sur cales** de ce manuel.
2. Retirez les écrous de roue et déposez la roue du chariot. Les roues des chariots élévateurs sont très lourdes.

Dépose et mise en place du pneu sur la roue

REMARQUE: Assurez-vous que les pneus sont montés sur les jantes afin que les bords extérieurs du pneu et de la roue soient à distance égale comme indiqué dans **Figure 37**. De même, contrôlez sur la plaque d'identification du chariot élévateur l'exactitude des dimensions des pneus et de la largeur de la bande de roulement.

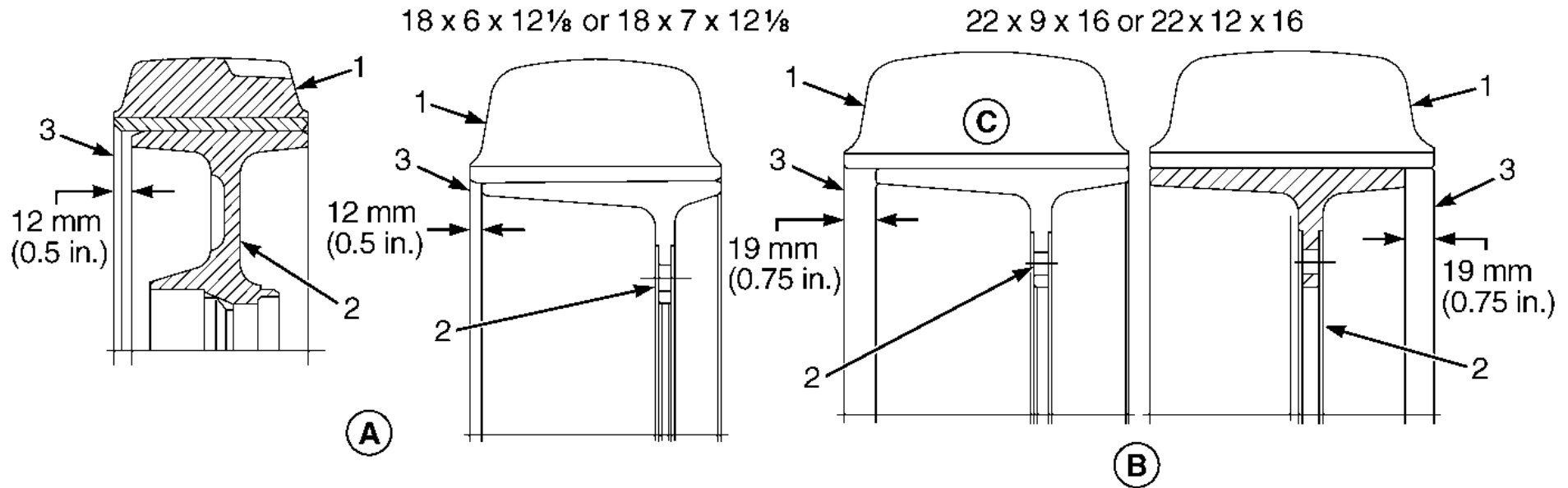
1. Des outils et appareils adaptés ainsi qu'un anneau de blocage doivent être utilisés pour chaque dimension de roue. Utilisez une presse pour séparer la roue de la jante et du pneu. La capacité du plateau de presse doit être d'environ 355 à 1779 kN (80 000 à 400 000 lb). Pour obtenir les dimensions des pneus, consultez la plaque d'identification.
2. Lorsque les roues directrices sont mises en place sur le chariot élévateur, serrez les écrous de roue à un couple de 610 à 680 N•m (450 à 502 lbf ft).
3. Les roues directrices sont fixées à la fusée du pont directeur par un gros écrou crénelé. Assurez-vous que les roulements intérieur et extérieur sont correctement lubrifiés avec de la graisse. Installez l'ensemble roulement intérieur et la roue sur la fusée. Installez le cône de roulement extérieur et l'écrou crénelé.
4. Serrez les écrous crénelés des fusées de roue directrice en appliquant un couple de 203 N•m (150 lbf ft) tout en faisant tourner la roue dans les deux sens lors de CHAQUE installation. Tirez et poussez le haut de la roue pour contrôler le mouvement (jeu axial). Le couple de serrage doit être inférieur à 27 N•m (20 lbf ft). S'il y a du jeu, serrez les écrous crénelés à 34 N•m (25 lbf ft).

HYSTER

Entretien

5. Mettez en place les goupilles fendues sur les positions d'alignement les plus proches. Si vous ne pouvez pas installer la goupille fendue, serrez l'écrou crénelé à la première position où la goupille fendue peut être

installée. Mettez en place les chapeaux de roulement. Aucune vérification supplémentaire du couple ne sera nécessaire.



BO190779

A. ROUES ET PNEUS DIRECTEURS

B. ROUES ET PNEUS MOTEURS

C. BANDE LARGE

1. EXTÉRIEUR DE PNEU EN CAOUTCHOUC PLEIN

2. DISQUE

3. PORTE-À-FAUX

Figure 37. Pneus et roues



Entretien

HYSTER

Entreposage d'un chariot élévateur électrique pour cariste assis

Pour éviter les problèmes, le chariot élévateur doit être correctement réparé et entretenu pendant son entreposage.

Les composants qui nécessitent des soins particuliers pendant l'entreposage sont les moteurs électriques, les composants hydrauliques et les batteries du chariot électrique.

Les chariots électriques seront mieux protégés si vous les faites fonctionner pendant quelque temps tous les mois.

Avant d'entreposer un chariot élévateur, vous devez choisir un lieu qui soit propre, sec et à l'abri de la poussière ou vapeurs, qui sont susceptibles d'agresser le chariot.

Dans les périodes d'immobilisation du chariot, il faut faire tourner les moteurs électriques pour les préserver de la rouille et de la saleté dues à la condensation. Faites marcher le chariot avec le moteur à sa température normale pendant au moins cinq minutes.

La période d'utilisation permet aussi au contrôleur de moteur d'éliminer toute humidité dans la zone de commande.

Pour la sécurité et une meilleure utilisation de l'espace au sol, il est recommandé de retirer les fourches et de les marquer avec le numéro de série du chariot.

Avant de faire tourner le chariot chaque mois, inspectez-le visuellement et assurez-vous qu'il ne présente ni fuites ni signes d'usure ou de détérioration. Remédiez immédiatement à tout problème. Vérifiez également le niveau du liquide dans le radiateur, dans le réservoir hydraulique et dans le maître-cylindre du frein.

Pendant leur entreposage, les chariots électriques ne doivent pas avoir leur batterie installée. Il faut disposer d'une batterie complètement chargée pour faire tourner le chariot élévateur.



ATTENTION

N'utilisez en aucun cas un chargeur de batterie comme source d'énergie.

Tous les vérins hydrauliques doivent effectuer un cycle opératoire complet plusieurs fois par mois. Cela permet de conserver les joints actifs et de huiler les parois internes. Actionnez chaque vérin jusqu'à la butée dans les deux sens.

Pour protéger les tiges du vérin d'inclinaison, garez votre chariot avec le mât incliné à fond vers l'arrière (vérins entièrement rétractés).

Une fois le chariot garé et l'alimentation électrique coupée, actionnez toutes les poignées de commande pour décharger la pression hydraulique.

Les mats doivent être entièrement abaissés à l'entreposage.

Recouvrir toute partie exposée des tiges de vérin avec de l'huile pour moteur SAE 30 ou SAE 40.

Lors du stationnement, placez des cales à l'avant et à l'arrière des roues motrices.

Mode de stockage des batteries

Les batteries doivent être placées sur une palette en bois et entreposées dans un endroit sec et frais.

Les batteries au plomb se déchargent lentement d'elles-mêmes au fil du temps en raison de leurs caractéristiques chimiques. Si cette auto-décharge n'est pas contrôlée, une sulfatation excessive risque de se



HYSTER

Entretien

produire, laquelle est difficile à éliminer et risque d'endommager les plaques. Une batterie déchargée de densité égale à 1 100 gèle à -7,8 °C (18 °F). Une batterie complètement chargée de densité égale à 1 280 gèle à -66 °C (-86,8 °F).

Cette "décharge automatique" est due à une réaction chimique. Cette réaction chimique peut être accélérée par la chaleur, ce qui produit une "décharge" plus rapide. La vitesse de décharge peut aller jusqu'à une chute moyenne de 0.001 point de densité par jour.

La procédure suivante devra être suivie pour l'entreposage d'une batterie ou bien si cette batterie n'est pas utilisée pendant plus de 30 jours.

1. Pratiquez une charge d'égalisation avant de remettre des batteries neuves. Les batteries usagées doivent être complètement chargées et laissées au repos pendant environ trois heures supplémentaires.
2. Neutraliser et nettoyer la batterie. Nettoyer avec une solution composée de 500 ml de bicarbonate de soude et de 4 litres d'eau.
3. Entreposez la batterie dans un endroit sec et frais.
4. Contrôlez chaque élément de la batterie au moins une fois tous les 30 jours et effectuez une charge rapide quand la densité spécifique descend en dessous de 1,240.
5. Protégez les batteries contre la saleté.

Si un film gras se forme en dessus de la batterie, il s'agit d'acide qui devra être neutralisé avec la solution de bicarbonate de soude décrite ci-dessus.

Les chargeurs de batterie doivent être débranchés de la prise CA s'ils ne sont pas employés.

Remise en service d'un chariot élévateur

Les chariots électriques sont mieux protégés s'ils sont brièvement utilisés chaque mois comme précisé à la section **Entreposage d'un chariot élévateur électrique pour cariste assis**. Avant de remettre en service un chariot électrique, procédez aux vérifications suivantes :

1. Installez la batterie dans le chariot élévateur. Reportez-vous à la section **Remplacement de batterie** dans la présente section de maintenance pour en savoir plus sur les procédures à suivre. Si vous installez une batterie neuve, appliquez-lui une charge d'égalisation avant utilisation. Si une batterie déjà utilisée est installée, elle doit être complètement chargée et s'équilibrer pendant environ trois heures avant d'être utilisée.
2. Si les fourches ont été retirées, installez-les.
3. Faire fonctionner le chariot élévateur avec le moteur de traction à température normale pendant au moins cinq minutes. Les traces de poussière et de rouille provoquées par la condensation sont ainsi éliminées du moteur.
4. Faites effectuer un cycle de fonctionnement complet aux vérins hydrauliques pour couvrir les parois intérieures d'huile. Actionnez chaque vérin jusqu'à la butée dans les deux sens.
5. Contrôlez tous les niveaux de liquides.
6. Vérifier l'état des pneus.

Chargement d'un chariot-élévateur sur un véhicule de transport

Avant de pouvoir charger le chariot pour le transporter, vérifiez le parcours choisi afin de vous assurer que la place disponible sera suffisante.



Entretien

Les ponts, les passerelles, les lignes électriques et les barrières naturelles peuvent gêner. Le démontage du mât pourra être nécessaire.

Pour le chargement et le déchargement des camions, mettre des cales contre les roues avant et arrière de la remorque afin d'éviter tout mouvement de celle-ci pendant le chargement et le déchargement. Si vous utilisez une rampe de chargement, assurez-vous que la rampe est bien adaptée pour cette charge.

Si le chariot élévateur est équipé d'anneaux de levage, utilisez une grue pour le charger et le décharger du véhicule de transport. Si le chariot n'est pas équipé d'anneaux de levage homologués, ne le levez pas en fixant un système de levage sur toute autre partie du chariot prévue pour y placer la charge.

Chargement

Si des éléments ou accessoires doivent être démontés pour le transport du chariot élévateur, consultez le **Manuel d'utilisation** pour les procédures de dépose.

Le cariste ne doit jamais abandonner un chariot élévateur dans un état où il pourrait provoquer des dommages et accidents corporels. Une fois le chariot chargé sur le véhicule de transport, procédez comme suit :

1. Assurez-vous que le frein de parking automatique est appliqué.
2. Si le mât est monté sur le chariot, abaissez complètement les fourches ou le tablier porte-fourche. Inclinez le mât en **AVANT** jusqu'à ce que les pointes des fourches touchent la surface.
3. Tournez l'interrupteur de contact sur la position **OFF**. Vérifiez que tous les interrupteurs et accessoires sont bien désactivés.

HYSTER



AVERTISSEMENT

Les élingues ou chaînes utilisées pour fixer le chariot à la remorque doivent être directement fixées sur le châssis du chariot ou sur un élément (essieu moteur, axe de remorquage) qui est solidement fixé au châssis. Ne fixez pas une élingue ou une chaîne sur le mât ni sur tout autre accessoire pour immobiliser le chariot sur la remorque.



ATTENTION

Veillez à ce que toutes les élingues ou les chaînes servant à attacher le chariot élévateur sur son moyen de transport ne soient pas en contact avec des tubes, des tuyaux, des vérins hydrauliques, ou toute autre pièce du chariot pouvant être facilement endommagée.

4. Fixez les pneus du chariot au véhicule de transport avec des sangles ou des chaînes.
5. Placez des cales à l'avant et à l'arrière des pneus du chariot élévateur pour empêcher le chariot de bouger. Assurez-vous que les cales sont bien fixées contre la surface de charge.

Si le chariot élévateur est transporté dans des conditions climatiques difficiles ou dans d'autres conditions susceptibles de l'endommager, couvrez-le. Assurez-vous que la bâche utilisée est prévue à cet effet et est correctement fixée.

Déchargement

Si des composants normalement montés sur le chariot ont été démontés pour le transport, consultez le **Manuel d'entretien** pour les procédures de remontage.

1. Retirez la housse de protection éventuellement utilisée.



HYSTER

Entretien

2. Assurez-vous que le frein de parking automatique est serré.
3. Retirez les sangles ou les chaînes.
4. Retirez les cales sous les roues.
5. Vérifiez que tous les commutateurs et les accessoires sont en position ARRÊT.
6. Déchargez le chariot élévateur.

Préparation à l'emploi

Après le transport ou le remisage, le chariot élévateur doit être mis en état pour un fonctionnement correct. Tous les problèmes doivent être corrigés au préalable. Voir le **Manuel d'entretien** pour les procédures à suivre.

Préparation après le transport

1. Accomplissez les procédures de déchargement.

2. Inspectez le chariot élévateur, et vérifiez qu'il n'a pas été endommagé et qu'il ne manque aucune pièce.
3. Suivez les étapes décrites dans la section **Comment réaliser les contrôles avec le contact à clé ou sans clé sur la position ARRÊT.**

Modifications de l'arceau de protection



AVERTISSEMENT

N'utilisez pas le chariot élévateur sans le protège-conducteur correctement fixé.

Ne modifiez pas le protège-conducteur par soudure ou perçage. Les modifications par soudure ou par perçage de trous trop gros ou mal placés peuvent diminuer la résistance de l'arceau de protection.

Consultez votre concessionnaire Hyster AVANT de modifier le protège-conducteur.

Entretien

HYSTER

Spécifications de la batterie

Tableau 9. Spécifications de la batterie

Modèle	Dimensions minimales du compartiment longueur x largeur	Dimensions de batterie Mini./Maxi.		Poids		Hauteur maximale de la batterie
		Longueur	Largeur	Minimum	Minimum	
E4 - 5.0XN, E5.0XNS (empattement court)	996 × 1174 mm (39,2 × 46,2 in.)	950 à 990 mm (37,4 à 39,0 in.)	950 à 1117 mm (37,4 à 44,0 in.)	1633 kg (3600 lb)	2177 kg (4800 lb)	585 mm (23,0 in.)
E5.0 - 5.5XN (empattement long)	1161 × 1174 mm (45,7 × 46,2 in.)	1115 à 1150 mm (43,9 à 45,3 in.)	950 à 1117 mm (37,4 à 44,0 in.)	1919 kg (4231 lb)	2517 kg (5549 lb)	585 mm (23,0 in.)

Les tolérances du compartiment de la batterie sont +3 et -0 mm (0.118 et -0 in.). La colonne de dimension de la batterie affiche les dimensions qui permettront d'installer la batterie dans son compartiment.

La longueur du *compartiment* de batterie est mesurée de l'avant jusqu'à l'arrière. La largeur s'entend d'un côté à l'autre. La "longueur" de la batterie doit être adaptée à la largeur du compartiment de la batterie, avec un jeu maximum de 13 mm (0,50 in.). La largeur de la batterie doit être adaptée à la dimension "avant-arrière" du compartiment batterie.



AVERTISSEMENT

La batterie doit rentrer dans le compartiment batterie pour que le système de blocage de la batterie soit efficace. Utilisez uniquement des batteries dont la longueur correspond à la valeur indiquée dans ce tableau. Ajuster la plaque entretoise et les entretoises latérales de façon à éviter un mouvement de batterie sur plus de 13 mm (0,50 in.) vers l'avant ou vers l'arrière.



HYSTER

Entretien

Carnet d'entretien

Préservez votre investissement en matériel de manutention ! Maintenez une valeur résiduelle importante pour votre chariot élévateur **Hyster** ! Effectuez l'entretien comme vous l'indique le **Programme d'entretien** figurant dans ce **Manuel d'utilisation**.

Votre concessionnaire **Hyster** possède le matériel et le personnel de maintenance qualifié afin de garantir un programme complet de contrôle, de lubrification et d'entretien.

Ce **Registre de maintenance** sert à enregistrer la durée de chaque contrôle et intervention de maintenance périodiques. Le cachet ou la signature autorisée du concessionnaire atteste que la maintenance et les contrôles ont été effectués à des intervalles réguliers par un personnel habilité.

1. Heures de service _____ Date _____	2. Heures de service _____ Date _____	3. Heures de service _____ Date _____	4. Heures de service _____ Date _____
5. Heures de service _____ Date _____	6. Heures de service _____ Date _____	7. Heures de service _____ Date _____	8. Heures de service _____ Date _____
9. Heures de service _____ Date _____	10. Heures de service _____ Date _____	11. Heures de service _____ Date _____	12. Heures de service _____ Date _____
13. Heures de service _____ Date _____	14. Heures de service _____ Date _____	15. Heures de service _____ Date _____	16. Heures de service _____ Date _____



Entretien

HYSTER

17. Heures de service _____ Date _____	18. Heures de service _____ Date _____	19. Heures de service _____ Date _____	20. Heures de service _____ Date _____
21. Heures de service _____ Date _____	22. Heures de service _____ Date _____	23. Heures de service _____ Date _____	24. Heures de service _____ Date _____
25. Heures de service _____ Date _____	26. Heures de service _____ Date _____	27. Heures de service _____ Date _____	28. Heures de service _____ Date _____
29. Heures de service _____ Date _____	30. Heures de service _____ Date _____	31. Heures de service _____ Date _____	32. Heures de service _____ Date _____
33. Heures de service _____ Date _____	34. Heures de service _____ Date _____	35. Heures de service _____ Date _____	36. Heures de service _____ Date _____
37. Heures de service _____ Date _____	38. Heures de service _____ Date _____	39. Heures de service _____ Date _____	40. Heures de service _____ Date _____
41. Heures de service _____ Date _____	42. Heures de service _____ Date _____	43. Heures de service _____ Date _____	44. Heures de service _____ Date _____



NO MATTER HOW YOU SAY IT . . .

La Sécurité Ça Se Paye
La Seguridad Compensa
Betriebssicherheit Macht Sich Bezahlt
Passaa Oll Huolellinen
Veiligheid Voor Alles
Säkerhet Först
Essere Sicuro Paga
Seguranca Paga
Sikkerhet Først
Pinter Be Awas

सावधान और बिन्दा रहौ ।

في التاني السلامة

安全第一

**SAFETY
PAYS!**



MANUEL D'UTILISATION

E4.0XN, E5.0XN, E5.0XNS, E5.5XN (A099)

**CE MANUEL DOIT ETRE CONSERVE AVEC LE CHARIOT
ELEVATEUR**