



DES PARTENAIRES PUISSANTS.  
DES CHARIOTS SOLIDES.™



# CHARIOTS ÉLÉVATEURS GRANDE CAPACITÉ

H13-16XM-6

13 000 À 16 000 KG À 600 MM





## H13-16XM-6

CARACTÉRISTIQUES DISTINCTIVES		HYSTER	
1.1	Constructeur (abréviation)	H16XM-6	
1.2	Désignation constructeur	Diesel	
1.3	Moteur : électrique (batterie ou réseau), diesel, essence, GPL	Assis	
1.4	Type d'opérateur : manuel, à conducteur accompagnant, debout, assis, préparateur de commande		
1.5	Capacité nominale/charge nominale	16,0	
1.6	Distance du centre de charge	c (mm)	
1.8	Distance de la charge, entre le centre du pont moteur et les fourches	x (mm)	
1.9	Empattement	y (mm)	
POIDS		20 171	
2.1	Poids en service ◇	kg	
2.2	Charge par essieu, en charge, avant/arrière	33 649 2523	
2.3	Charge par essieu à vide, avant/arrière	10 420 9752	
PNEUS / CHÂSSIS		L	
3.1	Pneus: L = pneumatiques, V = bandages, SE = pneus pleins	12,00-20 20PR	
3.2	Dimensions des pneus avant	12,00-20 20PR	
3.3	Dimensions des pneus arrière	4x 2	
3.5	Nombre de roues, avant, arrière (x = motrices)		
3.6	Voie, avant	b <sub>10</sub> (mm)	
3.7	Voie, arrière	b <sub>11</sub> (mm)	
DIMENSIONS		15 12	
4.1	Inclinaison du mât/du tablier porte-fourches avant/arrière	α / β (°)	
4.2	Hauteur, mât abaissé †	h <sub>1</sub> (mm)	
4.3	Levée libre	h <sub>2</sub> (mm)	
4.4	Levage ††	h <sub>3</sub> (mm)	
4.5	Hauteur, mât déployé	h <sub>4</sub> (mm)	
4.7	Hauteur du protège-conducteur ■	h <sub>5</sub> (mm)	
4.7.1	Hauteur de cabine fermée sans / avec climatisation	h <sub>6</sub> (mm)	
4.7.2	Hauteur de cabine fermée avec feu à éclat	h <sub>7</sub> (mm)	
4.7.3	Hauteur de cabine fermée avec feux de travail	h <sub>8</sub> (mm)	
4.7.4	Hauteur de cabine fermée avec climatisation et feu à éclat	h <sub>9</sub> (mm)	
4.8	Hauteur du siège par rapport au point de repère du siège ●	h <sub>10</sub> (mm)	
4.12	Hauteur d'accouplement	h <sub>11</sub> (mm)	
4.17	Porte-à-faux	l <sub>1</sub> (mm)	
4.19	Longueur hors-tout	l <sub>2</sub> (mm)	
4.20	Longueur jusqu'à la face avant des fourches	l <sub>3</sub> (mm)	
4.21	Largeur hors-tout totale	b <sub>1</sub> (mm)	
4.22	Dimensions des fourches ISO 2331	s/e/l (mm)	
4.23	Type de tablier porte-fourches		
4.24	Largeur fourches-tablier ●	b <sub>2</sub> (mm)	
4.25	Écartement extérieur des fourches, minimum / maximum ✓	b <sub>3</sub> (mm)	
4.30	Déplacement latéral avec largeur extérieure fourches	b <sub>4</sub> / b <sub>5</sub> (mm)	
4.31	Garde au sol, en charge, en dessous du mât	m <sub>1</sub> (mm)	
4.32	Garde au sol au milieu de l'empattement	m <sub>2</sub> (mm)	
4.33.1	Dimensions de la charge b <sub>12</sub> × l <sub>6</sub> dans le sens transversal	b <sub>12</sub> × l <sub>6</sub> (mm)	
4.34.1.1	Largeur d'allée pour palettes 1200 × 1200 dans le sens transversal sans espace de travail	A <sub>11</sub> (mm)	
4.34.1.2	Largeur d'allée pour palettes 1200 × 1200 dans le sens transversal avec espace de travail de 200 mm ◆	A <sub>12</sub> (mm)	
4.34.1.3	Largeur d'allée pour palettes 1200 × 1200 dans le sens transversal avec espace de travail de 10 %	A <sub>13</sub> (mm)	
4.33.2	Dimensions de la charge b <sub>12</sub> × l <sub>6</sub> dans le sens transversal	b <sub>12</sub> × l <sub>6</sub> (mm)	
4.34.2.1	Largeur d'allée pour palettes 1200 × 800 dans le sens transversal sans espace de travail	A <sub>21</sub> (mm)	
4.34.2.2	Largeur d'allée pour palettes 1200 × 800 dans le sens transversal avec espace de travail de 200 mm ◆	A <sub>22</sub> (mm)	
4.34.2.3	Largeur d'allée pour palettes 1200 × 800 dans le sens transversal avec espace de travail de 10 %	A <sub>23</sub> (mm)	
4.35	Rayon de braquage	W <sub>a</sub> (mm)	
4.36	Rayon de braquage intérieur ●	b <sub>13</sub> (mm)	
DONNÉES RELATIVES AUX PERFORMANCES		26,6 28,1	
5.1	Vitesse de déplacement, en charge/à vide *	km/h	
5.2	Vitesse de levage, en charge/à vide	m/s	
5.3	Vitesse de descente, en charge/à vide	m/s	
5.5	Force de traction, en charge/à vide ☞	N	
5.6	Force de traction maxi., en charge/à vide	N	
5.7	Performances en rampe, en charge/à vide † ☞	%	
5.7	Performances en rampe, en charge/à vide ◇	%	
5.9	Temps d'accélération, en charge/à vide	s	
7.5		Consommation de carburant selon cycle VDI	
		l/h ou kg/h	
DONNÉES COMPLÉMENTAIRES		19,5	
10.1	Pression de service pour les accessoires	Mpa	
10.2	Volume d'huile pour les accessoires	l/min	
10.3	Capacité en huile du réservoir hydraulique	l	
10.4	Capacité du réservoir de carburant	l	
10.5	Conception de la direction	Direction assistée hydraulique	
10.6	Nombre de tours du volant	3,7	
10.7	Niveau de pression sonore à l'oreille de l'opérateur L <sub>PAZ</sub> * □	dB (A)	
10.7.1	Niveau de puissance acoustique pendant le cycle de travail L <sub>WAZ</sub> * □	dB (A)	
10.8	Axe de remorquage, type DIN	Oui À broche	

### REMARQUE :

Ces spécifications dépendent de l'état du chariot et de ses équipements, ainsi que du site où est utilisé le chariot. Si ces spécifications sont critiques, l'application proposée devra faire l'objet d'une discussion avec votre concessionnaire.

◇ Les poids sont indiqués sur la base des caractéristiques suivantes : chariot complet avec cabine, pneus gonflables, mât, tablier et fourches.

† À vide avec pneus neufs

†† Dessous des fourches

■ La tolérance de +/- 3 % dépend de la pression des pneus ou de la marque des pneus.

● Siège à suspension totale en position surbaissée.

● Ajouter 50 mm avec dossier d'appui de charge

✓ Équipements en option

◆ La largeur des allées entre rayonnages est basée sur le calcul prévu par la norme VDI, comme illustré. La British Industrial Truck Association recommande d'ajouter 100 mm à l'encombrement total (cote a) comme marge de fonctionnement supplémentaire à l'arrière du chariot.

◎ Distance entre centre du chariot et centre du rayon de braquage intérieur.

\* Vitesse de déplacement en charge/à vide limitée à 25 km/h par défaut en sortie d'usine.

† Les chiffres relatifs à la rampe maximale sont fournis pour comparaison des performances de traction à titre indicatif, mais le véhicule n'est pas destiné à être utilisé sur les pentes indiquées. Se reporter aux instructions figurant dans le manuel d'utilisation pour l'utilisation en pente.

☞ À 1,6 km/h

◇ À l'arrêt

\* Mesuré conformément aux cycles de tests et sur la base des valeurs pondérées figurant dans la norme EN12053.

□ Données moteur basées sur un échappement bas.

☎ Données disponibles sur demande, car les valeurs dépendent de l'application.

### REMARQUE :

La manutention des charges à grande hauteur exige une attention particulière. Lorsque le tablier et/ou la charge est élevé(e), la stabilité du chariot est réduite. Lorsque les charges sont élevées, il est important de limiter au minimum l'inclinaison du mât dans un sens ou dans l'autre. Les caristes devront recevoir la formation nécessaire et respecter les instructions contenues dans le manuel d'utilisation.

Toutes les valeurs sont des valeurs nominales auxquelles peuvent s'appliquer des tolérances. Pour de plus amples informations, contactez le constructeur.

La société Hyster se réserve le droit de modifier ses produits sans préavis.

Certains des chariots illustrés peuvent être présentés avec des équipements en option.

Ces valeurs peuvent varier selon les diverses configurations.

### CE Sécurité :

Ce chariot est conforme aux normes européennes en vigueur.

Caractéristiques basées sur la norme VDI 2198.

**ÉQUIPEMENTS ET POIDS :** Poids et charges par essieu (lignes 2.1, 2.2, 2.3) sur la base des caractéristiques suivantes : H13-16XM-6 : Chariot complet avec module compartiment opérateur ouvert, avec mât duplex sans levée libre de 5336 mm du bas des fourches (5400 mm au-dessus des fourches), tablier à déplacement latéral intégré de 2500 mm de large et fourches de 1370 mm de long.

(Remarque : Avec un module opérateur ouvert au lieu d'une cabine entièrement équipée, le chariot pèse 400 kg de moins. Pour les charges relatives aux essieux avec cabine entièrement équipée : ajouter 50 kg aux charges relatives aux essieux arrière et 350 kg aux charges relatives aux essieux avant.)

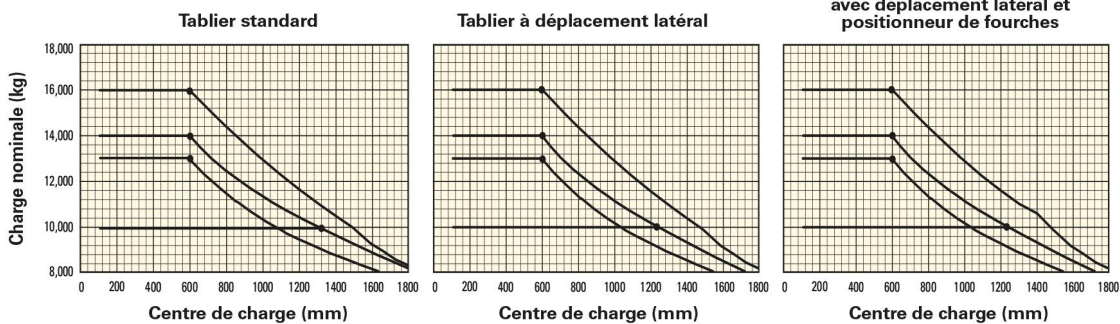


## INFORMATIONS RELATIVES AU MÂT ET À LA CAPACITÉ

### H13-16XM-6 CAPACITÉ NOMINALE EN KG À UN CENTRE DE CHARGE DE 600 MM

	Hauteur de levage $h_2 + s$ (mm)	Hauteur mât abaissé $h_1$ (mm)	Hauteur de levée libre $h_2 + s$ (mm)	Hauteur mât déployé $h_1$ (mm)	Sans déplacement latéral (kg)
					H16XM-6
Triplex à levée libre totale	5000	3270	1590	6680	14 660

## CAPACITÉS NOMINALES



## CHAÎNES CINÉMATIQUES

CARACTÉRISTIQUES GÉNÉRALES	1.1	Constructeur (abréviation)
	1.2	Désignation constructeur
	1.3	Moteur : électrique (batterie ou réseau), diesel, essence, GPL

HYSTER	
H13-16XM-6	
Diesel	

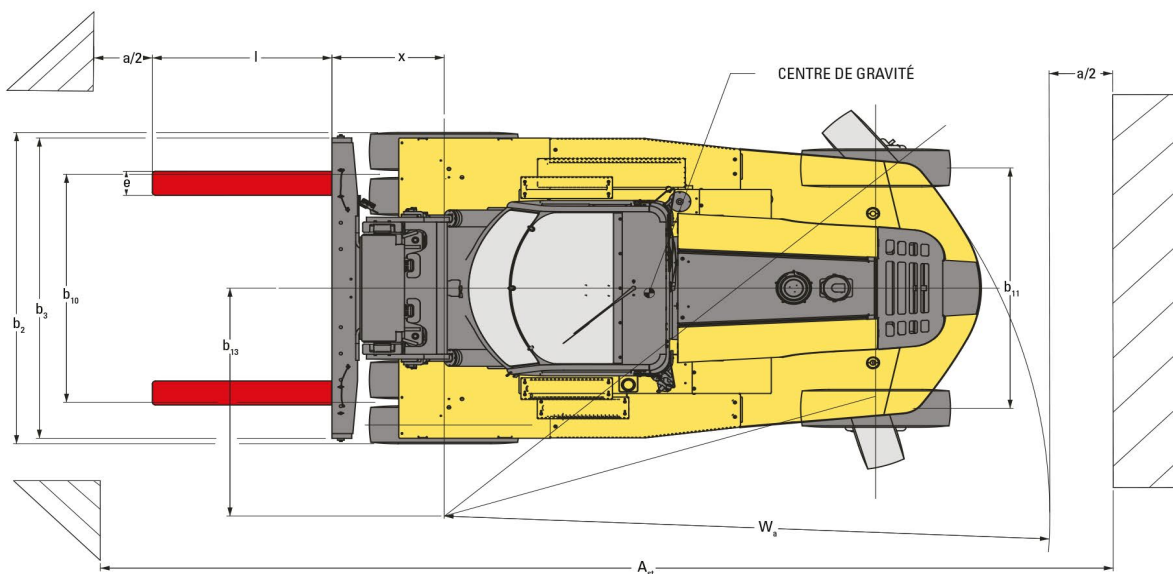
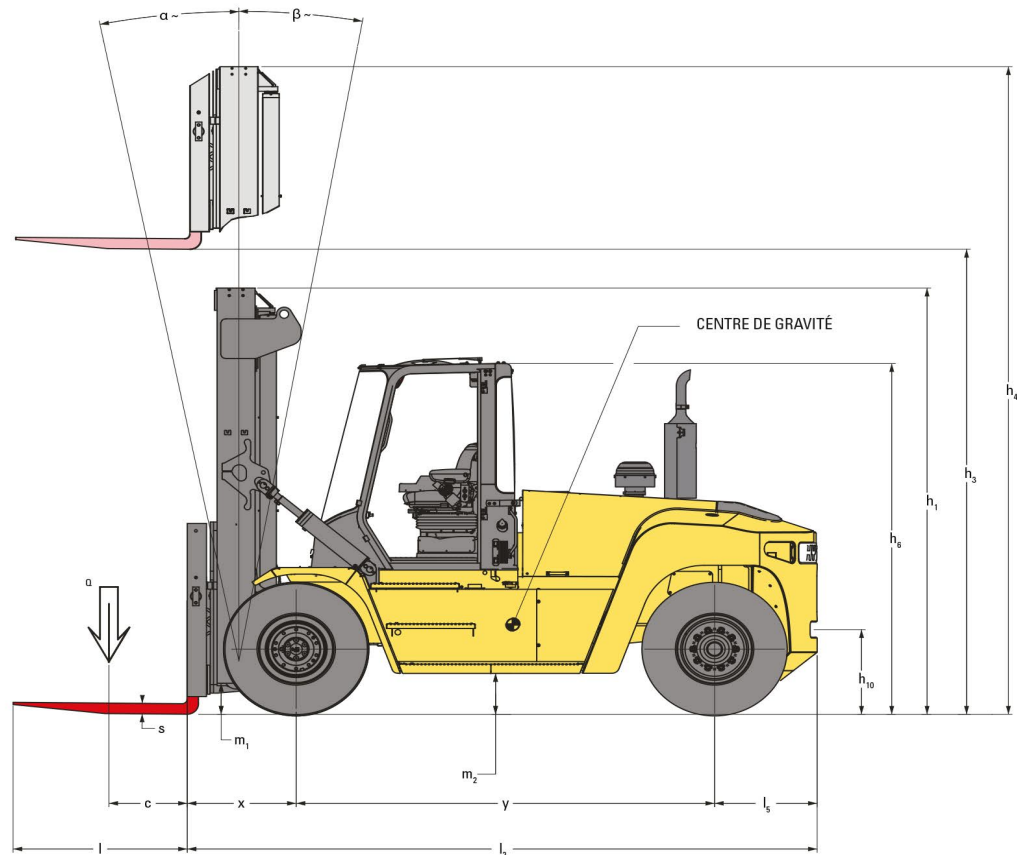
MOTEUR THERMIQUE	7.1	Fabricant du moteur/type	
	7.2	Puissance du moteur selon ISO 1585	kW / min <sup>-1</sup>
	7.2.1	Puissance moteur maxi selon ISO 1585	kW / min <sup>-1</sup>
	7.3	Vitesse nominale	min <sup>-1</sup>
	7.3.1	Couple à 1/min	Nm / min <sup>-1</sup>
	7.4	Nombre de cylindres / cylindrée	(-) / cm <sup>3</sup>
	7.8	Alternateur	A
7.10	Tension batterie/capacité nominale	(V)/(Ah)	

Cummins	OSB 6.7
122	2300
125	2100
2300	
732	1500
6	6700
120	
24	102

CHAÎNE CINÉMATIQUE	8.1	Type d'unité motrice
	8.2	Fabricant de la transmission/type
	8.6	Roue motrice/fabricant du pont moteur/type
	8.11	Frein de service
	8.12	Frein de parking

Convertisseur de couple	
ZF	3 WG 161
Axle Tech	PRC 785
À disques en bain d'huile	
À disques secs sur pont moteur	

## DIMENSIONS DU CHARIOT



= centre de gravité du chariot à vide

$$A_{ST} = W_a + x + l_6 + a \quad (\text{si } b_{12}/2 < b_{13})$$

$$A_{ST} = W_a + (l_6 - x)^2 + (b_{12} - b_{13})^2 + a \quad (\text{si } b_{12}/2 > b_{13})$$

a = Espace de travail minimal  
(selon norme VDI = 200 mm, selon recommandation BITA = 300 mm)

$l_6$  = longueurs de la charge

$b_{12}$  = largeur de la charge