



Manuel de l'opérateur

Z-45/25
Z-45/25J

DC Power
Bi-Energy Power

CE

avec consignes
d'entretien

Fourth Edition
Second Printing
Part No. 114358FR



Important

Lire, comprendre et respecter les présentes règles de sécurité et instructions d'utilisation avant d'utiliser la machine. Seul du personnel formé et autorisé peut être habilité à utiliser la machine. Le présent manuel doit être considéré comme faisant partie intégrante de la machine et y être conservé en permanence. Pour toute question, contacter Genie Industries.

Table des matières

	Page
Introduction	1
Définition des symboles et illustrations	
de mise en garde	3
Sécurité générale	5
Sécurité individuelle	7
Sécurité de la zone de travail	8
Légende	16
Commandes	17
Inspections	24
Instructions d'utilisation	36
Instructions de transport et de levage	42
Entretien	45
Caractéristiques techniques	48

Comment nous contacter :

Site Internet : www.genielift.com

Adresse électronique : techpub@genieind.com

Copyright © 2006 par Genie Industries

Quatrième édition : deuxième impression,
août 2011

« Genie » est une marque déposée de Genie Industries aux États-Unis et dans de nombreux autres pays. « Z » est une marque de Genie Industries.



Imprimé sur papier recyclé L

Imprimé aux États-Unis

Introduction

Propriétaires, utilisateurs et opérateurs :

Genie se réjouit que vous ayez choisi une de ses machines pour votre application. Notre priorité principale est la sécurité des utilisateurs, qui est mieux assurée par des efforts conjoints. Chaque utilisateur et opérateur de l'équipement contribue selon nous énormément à la sécurité s'il s'efforce de :

- 1 **Respecter** les normes de sécurité du site de travail et de l'employeur ainsi que les réglementations officielles en vigueur.
- 2 **Lire, comprendre et respecter** les instructions spécifiées dans ce manuel et dans tout autre manuel fourni avec cette machine.
- 3 **Faire preuve de prudence dans toutes activités professionnelles** et de bon sens.
- 4 **Ne laisser que des opérateurs formés/certifiés** utiliser la machine, sous la direction de superviseurs avisés et qualifiés.

Si vous pensez que certains points de ce manuel ne sont pas clairs ou que d'autres points devraient être ajoutés, veuillez nous contacter.

Site Internet : www.genielift.com

Adresse électronique : techpub@genieind.com



Danger

Le non-respect des instructions et des règles de sécurité du présent manuel risque d'entraîner des blessures graves, voire mortelles.

Ne pas utiliser :

- Sans avoir pris connaissance et sans appliquer les principes d'utilisation de la machine en toute sécurité contenus dans le présent manuel de l'opérateur.

1 Éviter toute situation à risque.

Prendre connaissance des règles de sécurité et s'assurer de les comprendre avant de passer à la section suivante.

2 Toujours effectuer un contrôle avant mise en route.

3 Toujours tester les fonctions avant utilisation.

4 Inspecter le lieu de travail.

5 N'utiliser la machine que pour les applications pour lesquelles elle a été conçue.

- Sans avoir lu et compris, et sans respecter les instructions du fabricant et les règles de sécurité (manuels de sécurité et de l'opérateur et autocollants de la machine).
- Sans avoir lu et compris, et sans respecter les consignes de sécurité de l'employeur et les réglementations du chantier.
- Sans avoir lu et compris, et sans respecter les réglementations officielles en vigueur.
- Sans avoir été correctement formé à utiliser la machine en toute sécurité.

Introduction

Classification des situations dangereuses

Genie utilise des symboles, des codes couleur et des termes de mise en garde pour identifier les situations suivantes :



Symbole de mise en garde : avertit l'utilisateur de risques de blessures potentiels. Respecter l'ensemble des messages de sécurité qui accompagnent ce symbole afin d'éviter tout risque de blessures graves, voire mortelles.

▲ DANGER

Rouge

Indique la présence d'une situation à risque qui, si elle n'est pas évitée, entraînera des blessures graves, voire mortelles.

▲ AVERTISSEMENT

Orange

Indique la présence d'une situation à risque qui, si elle n'est pas évitée, peut entraîner des blessures graves, voire mortelles.

▲ ATTENTION

Jaune

Indique la présence d'une situation à risque qui, si elle n'est pas évitée, peut entraîner des blessures mineures ou bénignes.

AVIS

Bleu

Indique la présence d'une situation à risque qui, si elle n'est pas évitée, peut entraîner des dommages matériels.










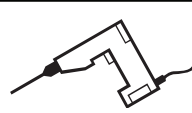


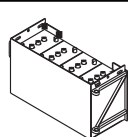




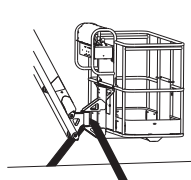
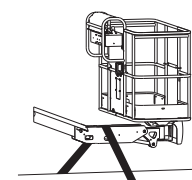
Usage prévu

Cette machine est conçue exclusivement pour amener du personnel, avec outils et matériel, sur un lieu de travail en hauteur.

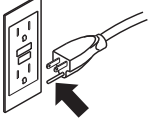








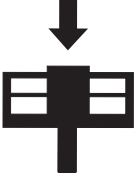


Maintenance des autocollants de sécurité

Remplacer tout autocollant de sécurité manquant ou endommagé. Penser à la sécurité de l'opérateur à tout moment. Nettoyer les autocollants de sécurité avec du savon doux et de l'eau. Ne pas utiliser de produits nettoyants à base de solvant, ils risqueraient d'endommager le matériau des autocollants de sécurité.

Définition des symboles et illustrations de mise en garde

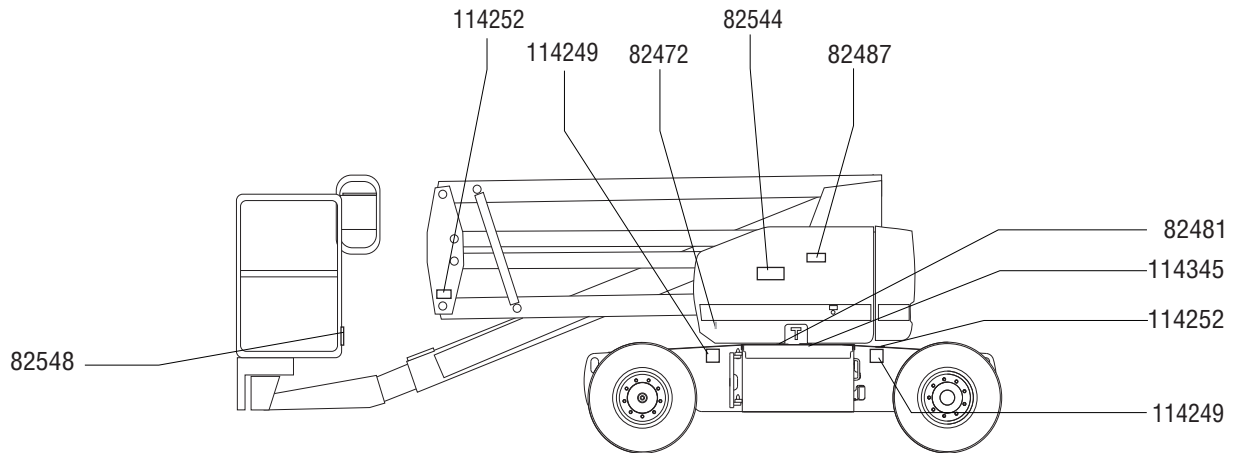
				
Risque d'écrasement	Risque d'électrocution	Risque d'incendie	Risque d'explosion	Risques de brûlures
				
Risque de chute	Risque d'écrasement	Flamme nue interdite et défense de fumer	Risque de renversement	Défense de fumer
				
Tension d'alimentation nominale sur la nacelle	Pression nominale de conduite d'air sur la nacelle	Risque d'électrocution	Se tenir à l'écart des pièces mobiles	Batteries servant de contrepoids
				
Défense de fumer Éviter toute flamme ou étincelle Arrêter le moteur	Ne pas marcher sur cette surface	Maintenir la distance requise	Se tenir à l'écart de la trajectoire de la nacelle en mouvement	Seul du personnel d'entretien formé doit accéder à ces compartiments
<p>Procédure de rétablissement si l'alarme de dévers retentit alors que la nacelle est relevée</p>  <p>En montée : 1 Abaisser flèche primaire 2 Abaisser flèche secondaire 3 Rétracter flèche primaire</p> <p>En descente : 1 Rétracter flèche primaire 2 Abaisser flèche secondaire 3 Abaisser flèche primaire</p>				
		Instructions d'arrimage de la nacelle, bras pendulaire	Instructions d'arrimage de la nacelle, sans bras pendulaire	Instructions d'arrimage du châssis

Définition des symboles et illustrations de mise en garde

 <p>CA avec prise de terre sortie à 3 fils uniquement</p>	 <p>Remplacer les fils et cordons endommagés</p>	 <p>Point d'attache de la longe de sécurité</p>	 <p>Charge de roue</p>	 <p>Lire le manuel de l'opérateur</p>
 <p>Risque de brûlures</p>	 <p>Ne pas s'approcher des courroies et du ventilateur lorsque le moteur tourne</p>	 <p>Utiliser des pneus de rechange de même type</p>	 <p>Risque de blessures corporelles</p>	 <p>Capacité maximum de la nacelle</p>
 <p>Force manuelle maximum</p>	 <p>Vitesse du vent maximum</p>			

Sécurité générale

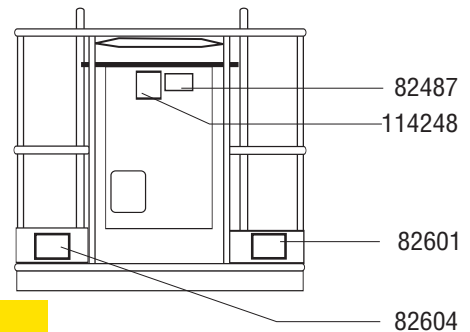
Autocollants de sécurité et leur emplacement



82548



114345



114249



82604



82601



114248



114252



82487



82481



82472



82544



Sécurité générale

Autocollants de sécurité et leur emplacement

82473



114247



82481



82544



114249



114391



82548



114334



114251



114252



114345



82544 (Bi-Energy)

114252 (Bi-Energy)

82473 (Bi-Energy)

114251 (Bi-Energy)

114391 (Bi-Energy)

82473

82544

114334

114249

114345

114247

82548

Genie
A TEREX COMPANY



Sécurité individuelle

Protection contre les chutes

Les équipements personnels de protection contre les chutes (Personal fall protection equipment - PFPE) sont obligatoires pour utiliser cette machine.

Les occupants de la nacelle doivent porter une sangle ou un harnais de sécurité, conformément aux réglementations officielles. Attacher la longe de sécurité au point d'ancrage prévu à cet effet dans la nacelle.

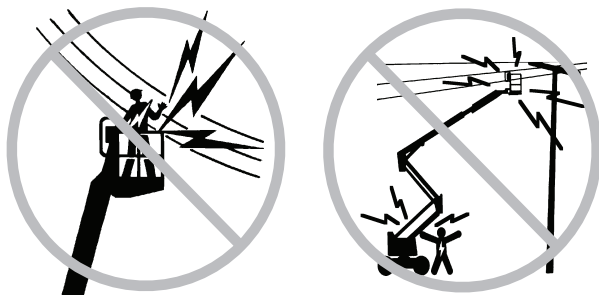
Les opérateurs doivent respecter les normes de sécurité du site de travail et de l'employeur ainsi que les réglementations officielles en vigueur relatives à l'usage d'équipement personnel de protection.

Tout PFPE doit respecter les réglementations officielles en vigueur et être contrôlé et utilisé en respectant les instructions du fabricant.

Sécurité de la zone de travail

⚠ Risques d'électrocution

Cette machine n'est pas isolée au niveau électrique et n'offre aucune protection en cas de contact ou de proximité avec des objets sous tension.



Maintenir la distance requise par rapport aux lignes et aux appareils électriques, conformément aux réglementations officielles et au tableau suivant.

Tension des lignes	Distance requise
0 à 50KV	3,0 m
50 à 200KV	4,6 m
200 à 350KV	6,1 m
350 à 500KV	7,6 m
500 à 750KV	10,6 m
750 à 1 000KV	13,7 m

Tenir compte du mouvement de la nacelle et de l'oscillation ou du fléchissement des lignes électriques et prendre garde aux vents forts et en rafales.

Rester éloigné de la machine si elle touche des lignes sous tension. Le personnel au sol ou à bord de la nacelle ne doit ni toucher, ni utiliser la machine tant que les lignes électriques sont sous tension.

Ne pas utiliser la machine en cas d'orage ou d'éclairs.

Ne pas utiliser la machine comme masse pour effectuer des soudures.

⚠ Risques de renversement

Le poids des occupants et du matériel ne doit en aucun cas dépasser la capacité maximum de la nacelle.

Capacité maximum de la nacelle	227 kg
Capacité maximum de la nacelle Machine équipée d'un système de protection anticollision avion	200 kg
Nombre maximum d'occupants	2

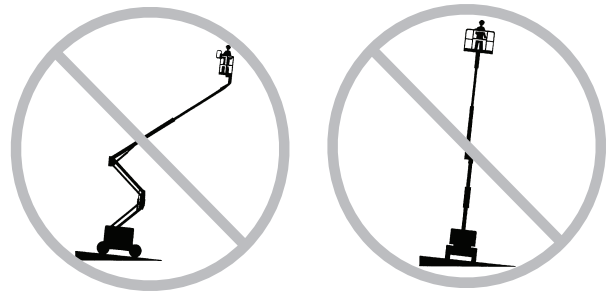
Le poids des options et des accessoires, tels que les berceaux de l'axe de support, berceaux de panneaux et postes à souder, réduit la capacité de charge nominale de la nacelle et doit être pris en compte dans le poids total de la nacelle. Se reporter aux autocollants illustrant les options et les accessoires.

Si des accessoires sont utilisés, lire, comprendre et respecter les autocollants et instructions qui les accompagnent.

Ne pas modifier ni désactiver les interrupteurs de fin de course.

Ne pas utiliser de pneus à air. Ces machines sont équipées de pneus remplis de mousse. Le poids des roues et une configuration correcte du contrepoids sont essentiels à la stabilité de la machine.

Ne pas relever ni étendre la flèche tant que la machine n'est pas sur une surface ferme et plane.



Ne pas se fier à l'alarme de dévers pour indiquer le niveau. L'alarme de dévers retentit dans la nacelle uniquement lorsque la machine se trouve sur une pente à forte inclinaison.

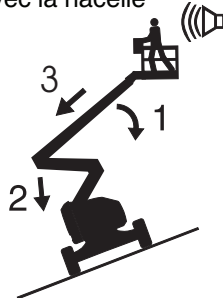
Sécurité de la zone de travail

Si l'alarme de dévers retentit avec la flèche abaissée : ne pas étendre, ni faire pivoter ou relever la flèche au-dessus de l'horizontale. Amener la machine sur une surface ferme et plane avant de relever la nacelle.

Si l'alarme de dévers retentit avec la nacelle relevée : faire preuve d'une extrême prudence. Déterminer la position de la flèche sur la pente, comme illustré ci-dessous. Abaisser la flèche conformément aux instructions avant de se déplacer sur une surface ferme et plane. Ne pas faire pivoter la flèche en l'abaissant.

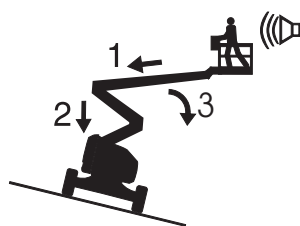
Si l'alarme de dévers retentit avec la nacelle relevée en montée :

- 1 Abaisser la flèche primaire.
- 2 Abaisser la flèche secondaire.
- 3 Rétracter la flèche primaire.



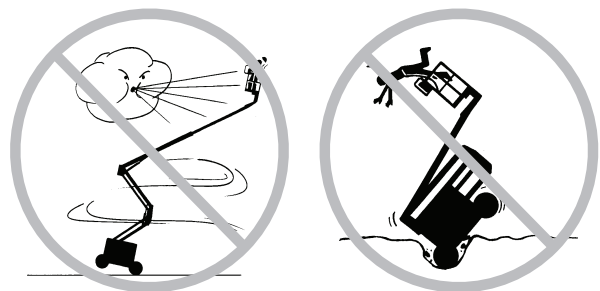
Si l'alarme de dévers retentit avec la nacelle relevée en descente :

- 1 Rétracter la flèche primaire.
- 2 Abaisser la flèche secondaire.
- 3 Abaisser la flèche primaire.



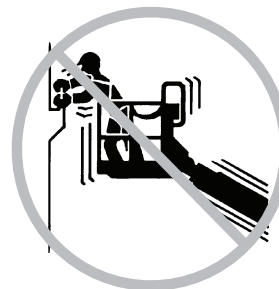
Ne pas relever la flèche lorsque la vitesse du vent peut dépasser 12,5 m/s. Si la vitesse du vent est supérieure à 12,5 m/s lorsque la flèche est relevée, abaisser la flèche et arrêter le fonctionnement de la machine.

Ne pas utiliser la machine par vents forts ou en rafales. Ne pas augmenter la surface d'exposition de la charge ou de la nacelle. Plus la surface exposée au vent est grande, moins la machine est stable.



Faire preuve d'une extrême prudence et rouler lentement en conduisant la machine en position repliée sur un terrain irrégulier, des débris, des surfaces meubles ou glissantes ou près de trous et de dévers.

Ne pas déplacer la machine en cas de terrain accidenté, revêtement instable ou autres situations à risque lorsque la flèche est relevée ou étendue.



Ne pas pousser ni tirer d'objet à l'extérieur de la nacelle.

Force manuelle maximum autorisée
400 N

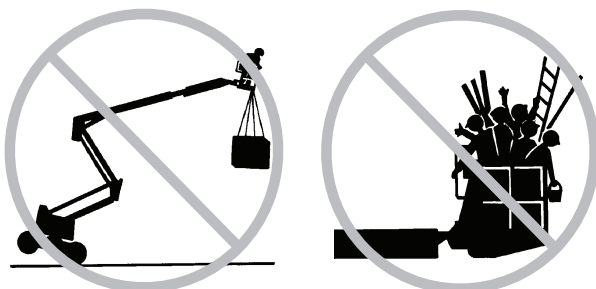
Sécurité de la zone de travail

Ne modifier ni désactiver aucun élément de la machine qui affecterait d'une manière ou d'une autre sa sécurité ou sa stabilité.

Ne pas remplacer d'élément essentiel à la stabilité de la machine par un élément dont le poids ou les caractéristiques techniques sont différents.

Ne pas modifier ou altérer la nacelle d'un élévateur sans l'accord préalable écrit du fabricant. Le montage de porte-outils ou autres fixations sur la nacelle, les garde-pieds ou les rampes de sécurité peut augmenter le poids dans la nacelle, ainsi que la surface d'exposition de la charge ou de la nacelle.

Ne pas fixer ni suspendre de charge à un élément de la machine.



Ne pas placer d'échelle ni d'échafaudage dans la nacelle, ni contre une partie de la machine.

Ne pas transporter d'outils et de matériel tant qu'ils ne sont pas correctement répartis et qu'ils ne peuvent pas être manipulés en toute sécurité par les personnes se trouvant dans la nacelle.

Ne pas utiliser la machine sur une surface ou un véhicule mobile ou en mouvement.

S'assurer que tous les pneus sont en bon état et que les boulons à tenon sont correctement serrés.

Ne pas utiliser les commandes de la nacelle pour la dégager si elle est coincée, accrochée ou gênée dans ses mouvements de quelque autre manière par une structure attenante. Évacuer tout le personnel de la nacelle avant de tenter de la dégager à l'aide des commandes au sol.

Ne pas utiliser de batteries dont le poids est inférieur à celui de l'équipement d'origine. Les batteries servent de contrepoids et sont essentielles à la stabilité de la machine. Chaque batterie doit peser 47,6 kg. Chaque bloc de batteries doit peser au moins 240,4 kg (batteries comprises).

Ne pas se servir de la machine comme d'une grue.

Ne pas pousser la machine ni aucun autre objet à l'aide de la flèche.

Ne pas toucher de structures attenantes avec la flèche.

Ne pas attacher la nacelle ou la flèche à des structures attenantes.

Ne pas placer de charges en dehors du périmètre de la nacelle.

⚠ Risques sur une pente

Ne pas conduire la machine sur une pente dont l'inclinaison est supérieure aux inclinaisons en montée, en descente et latérale maximum admissibles pour la machine. L'inclinaison admissible s'applique uniquement aux machines en position repliée.

Inclinaison long. admissible max., position repliée

En descente	30 % (17°)
En montée	20 % (11°)
Inclinaison latérale	25 % (14°)

Remarque : l'inclinaison admissible est subordonnée à l'état du sol et à une traction appropriée. Se reporter au chapitre Conduite sur une pente, dans la section Instructions d'utilisation.

Sécurité de la zone de travail

⚠ Risques de chute



Les occupants de la nacelle doivent porter une sangle ou un harnais de sécurité, conformément aux réglementations officielles en vigueur. Attacher la longe de sécurité au point d'ancrage prévu à cet effet dans la nacelle.

Ne pas s'asseoir, se tenir debout, ni monter sur les rampes de sécurité de la nacelle. Garder constamment les deux pieds fermement posés sur le plancher de la nacelle.



Ne pas quitter la nacelle relevée en descendant le long de la flèche.

Maintenir le plancher de la nacelle exempt de débris.

Abaisser la rampe intermédiaire d'entrée de la nacelle ou fermer le portillon d'accès avant d'utiliser la machine.

Ne pas entrer dans la nacelle ou la quitter tant qu'elle n'est pas en position repliée et sur une surface plane.

⚠ Risques de collision



Tenir compte de la distance de visibilité réduite et des angles morts lors de la conduite ou de l'utilisation de la machine.

Tenir compte de la position de la flèche et du déport arrière lors du pivotement de la tourelle.

Contrôler si la zone de travail présente des obstacles en hauteur ou d'autres dangers potentiels.



Prendre garde aux risques d'écrasement en saisissant la rampe de sécurité de la nacelle.

Les opérateurs doivent respecter les normes de sécurité du site de travail et de l'employeur ainsi que les réglementations officielles en vigueur relatives à l'usage d'équipement personnel de protection.

Respecter et utiliser les flèches directionnelles de couleur symbolisant les fonctions de translation et de direction sur les commandes de la nacelle et le châssis.

Sécurité de la zone de travail

Ne pas abaisser la flèche tant que des personnes et des objets se trouvent dans la zone située en dessous.



Adapter la vitesse de déplacement en fonction de l'état du sol, de la circulation, de l'inclinaison, de l'emplacement du personnel et de tout autre facteur susceptible de provoquer une collision.

Ne pas actionner la flèche dans le champ d'action d'une grue sauf si les commandes de celle-ci ont été verrouillées ou si des précautions ont été prises afin d'éviter toute collision éventuelle.

Jeux violents et conduite acrobatique sont interdits lors de l'utilisation d'une machine.

⚠ Risques d'explosion et d'incendie

Tous les modèles :

Charger les batteries uniquement dans un endroit aéré et bien ventilé, à l'écart de toute étincelle, flamme ou cigarette.

Ne pas utiliser la machine dans des endroits dangereux ou susceptibles de renfermer des vapeurs ou des particules inflammables ou explosives.

Modèles Bi-Energy :

Ne pas démarrer le moteur si l'on détecte une odeur ou une trace de GPL, d'essence, de gazole ou d'autres substances explosives.

Ne pas faire le plein avec le moteur en marche.

Faire le plein uniquement dans un endroit aéré et bien ventilé, à l'écart de toute étincelle, flamme ou cigarette.

Ne pas vaporiser d'éther dans des moteurs équipés de bougies de préchauffage.

Sécurité de la zone de travail

⚠ Risques de blessures corporelles

Tous les modèles :

Ne pas utiliser la machine en cas de fuite d'huile du circuit hydraulique ou pneumatique. Une fuite peut traverser ou brûler la peau.

Tout contact inapproprié avec des éléments situés sous un capot peut causer des blessures graves. Seul du personnel d'entretien formé doit accéder à ces compartiments. L'accès par un opérateur est conseillé uniquement dans le cadre du contrôle avant mise en route. Tous les compartiments doivent rester fermés et verrouillés pendant le fonctionnement de la machine.

Modèles Bi-Energy :

Lorsque le moteur tourne, utiliser la machine dans un endroit bien ventilé pour éviter toute intoxication par monoxyde de carbone.

⚠ Risques d'endommagement de la machine

Ne pas utiliser une machine endommagée ou défectueuse.

Effectuer un contrôle avant mise en route approfondi de la machine et tester toutes les fonctions avant chaque journée de travail. Signaler et mettre immédiatement hors service toute machine endommagée ou défectueuse.

S'assurer que l'entretien a été réalisé selon les indications du présent manuel et du manuel d'entretien correspondant.

S'assurer que tous les autocollants sont en place et lisibles.

S'assurer que les manuels de l'opérateur, de sécurité et des responsabilités sont complets, lisibles et qu'ils se trouvent dans le coffret de la nacelle.

⚠ Risque d'endommagement des composants

Tous les modèles :

Ne pas utiliser la machine comme masse pour effectuer des soudures.

Modèles Bi-Energy :

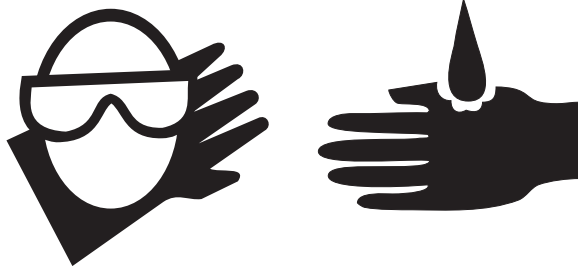
Ne pas utiliser de batterie ou de chargeur de plus de 12V pour démarrer le moteur à l'aide de câbles volants.

Sécurité de la zone de travail

Batteries

Risques de brûlures

Les batteries contiennent de l'acide. Toujours porter des vêtements et des lunettes de protection pour travailler sur les batteries.



Éviter les projections et tout contact avec l'acide présent dans les batteries. Neutraliser les déversements d'acide avec de l'eau et du bicarbonate de soude.

Le bloc de batteries doit rester en position verticale.

Ne pas exposer les batteries ni le chargeur à l'humidité.

Risques d'explosion



Éviter toute flamme ou étincelle et ne pas fumer près des batteries. Les batteries dégagent un gaz explosif.

La protection du bloc de batteries doit être retirée pendant tout le cycle de charge.

Ne pas toucher les bornes de batteries ni les pince-câbles avec des outils susceptibles de créer des étincelles.

Risques d'endommagement des composants

Ne pas utiliser de chargeur de plus de 48V pour charger les batteries.

Les deux blocs de batteries doivent être chargés simultanément.

Déconnecter les prises du bloc de batteries avant son retrait.

Risques d'électrocution



Brancher le chargeur de batterie uniquement sur une sortie électrique CA à 3 fils, avec prise de terre.

Inspecter quotidiennement l'état des cordons, câbles et fils. Remplacer les éléments endommagés avant d'utiliser la machine.

Éviter tout choc électrique provoqué par le contact avec les bornes des batteries. Retirer bagues, montres et autres bijoux.

Risque de renversement

Ne pas utiliser de batteries dont le poids est inférieur à celui de l'équipement d'origine. Les batteries servent de contrepoids et sont essentielles à la stabilité de la machine. Chaque batterie doit peser 47,6 kg. Chaque bloc de batteries doit peser au moins 240,4 kg (batteries comprises).

Risque lors du levage

Installer et retirer les blocs de batteries à l'aide d'un chariot élévateur.

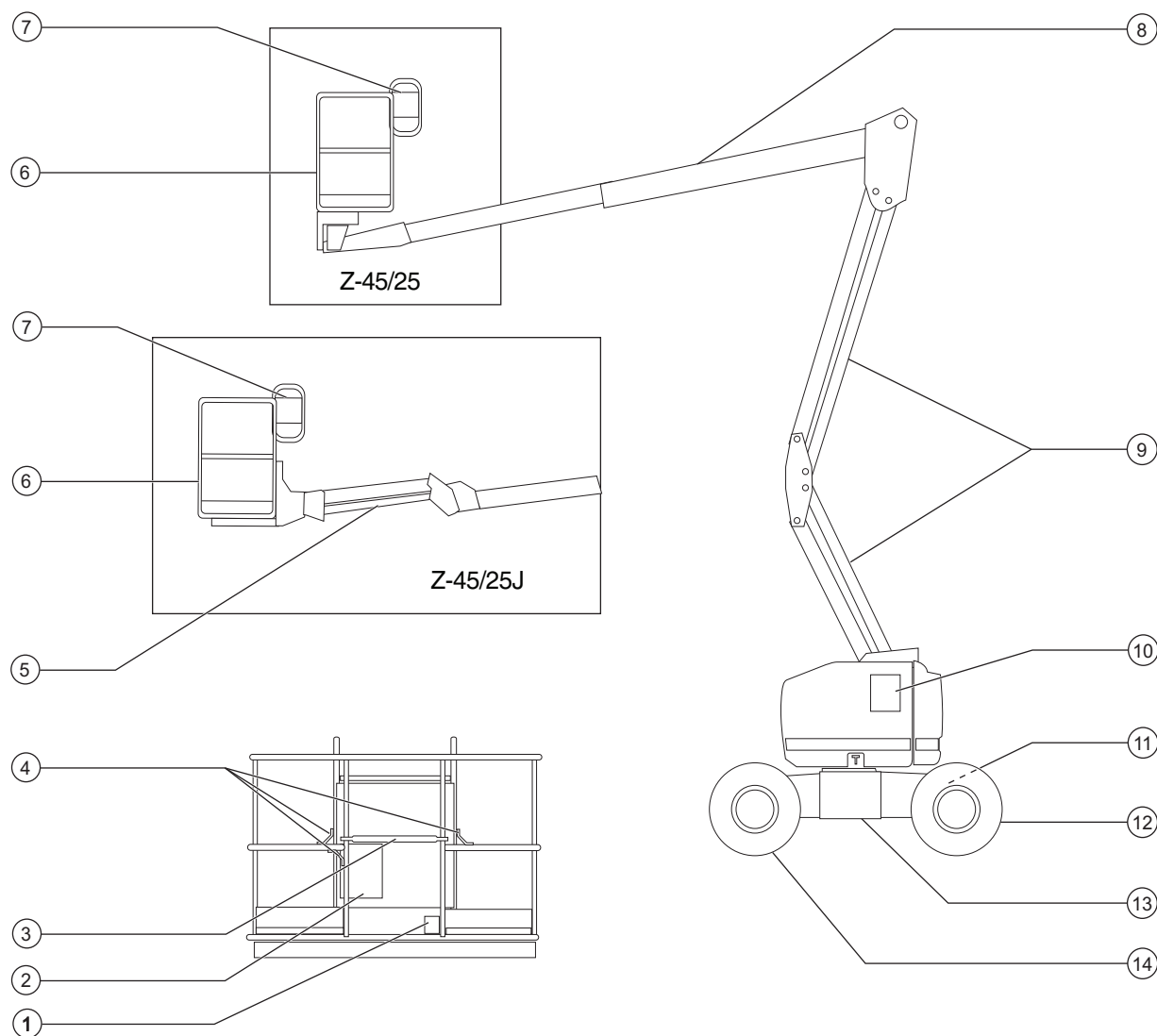


Sécurité de la zone de travail

Verrouillage après chaque utilisation

- 1 Choisir un endroit sûr pour garer la machine : surface ferme et plane, sans obstacles ni circulation.
- 2 Rétracter la flèche et l'abaisser en position repliée.
- 3 Faire pivoter la tourelle jusqu'à ce que la flèche se trouve entre les roues non directrices.
- 4 Positionner l'interrupteur à clé en position d'arrêt et retirer la clé pour éviter toute utilisation illicite de la machine.
- 5 Caler les roues.

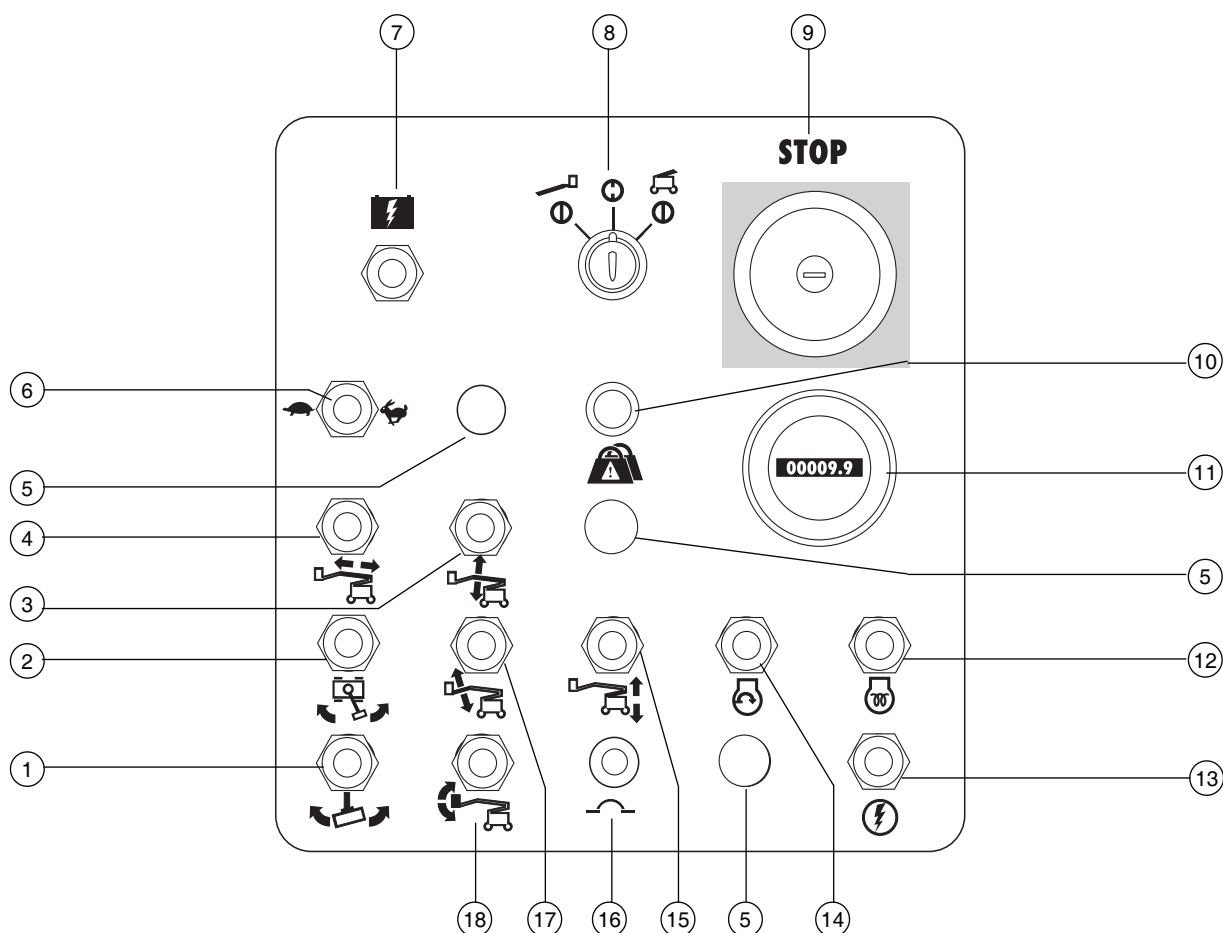
Légende



- 1 Interrupteur au pied
- 2 Coffret des manuels
- 3 Rampe intermédiaire d'entrée
- 4 Point d'ancrage
- 5 Bras pendulaire (Z-45/25J)
- 6 Nacelle
- 7 Commandes de la nacelle

- 8 Flèche primaire
- 9 Flèche secondaire
- 10 Commandes au sol
- 11 Alimentation du chargeur (entre les pneus)
- 12 Roues directrices
- 13 Bloc de batteries
- 14 Roues non directrices

Commandes



Panneau de commandes au sol

- | | |
|--|--|
| 1 Interrupteur de rotation de la nacelle | 10 Témoin de surcharge de la nacelle |
| 2 Interrupteur de rotation de la tourelle | 11 Compteur horaire |
| 3 Interrupteur de montée/descente de la flèche primaire | 12 Modèles Bi-Energy : interrupteur des bougies de préchauffage |
| 4 Interrupteur d'extension/rétraction de la flèche primaire | 13 Interrupteur de validation des fonctions |
| 5 Utilisé pour les accessoires optionnels | 14 Modèles Bi-Energy : interrupteur de démarrage du moteur |
| 6 Modèles Bi-Energy :
Sélecteur de régime moteur | 15 Interrupteur de montée/descente de la flèche secondaire |
| • Tortue : grand ralenti | 16 Disjoncteur 10A des circuits électriques de commande |
| • Lièvre : ralenti accéléré et chargement rapide des batteries | 17 Z-45/25J : interrupteur de montée/descente du bras pendulaire |
| 7 Interrupteur d'alimentation auxiliaire | 18 Interrupteur de mise à niveau de la nacelle |
| 8 Interrupteur à clé à 3 positions (nacelle/arrêt/sol) | |
| 9 Bouton rouge d'arrêt d'urgence | |

Commandes

Panneau de commandes au sol

1 Interrupteur de rotation de la nacelle

Pousser l'interrupteur de rotation de la nacelle vers la droite pour faire pivoter la nacelle vers la droite. Pousser l'interrupteur de rotation de la nacelle vers la gauche pour faire pivoter la nacelle vers la gauche.



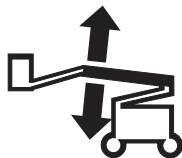
2 Interrupteur de rotation de la tourelle

Pousser l'interrupteur vers la droite pour faire pivoter la tourelle vers la droite. Pousser l'interrupteur vers la gauche pour faire pivoter la tourelle vers la gauche.



3 Interrupteur de montée/descente de la flèche primaire

Pousser l'interrupteur vers le haut pour relever la flèche primaire. Pousser l'interrupteur vers le bas pour abaisser la flèche primaire.



4 Interrupteur d'extension/rétraction de la flèche primaire

Pousser l'interrupteur vers la gauche pour étendre la flèche. Pousser l'interrupteur vers la droite pour rétracter la flèche.



5 Utilisé pour les accessoires optionnels

6 Modèles Bi-Energy : sélecteur de régime moteur

Pousser le sélecteur de régime vers la gauche (Tortue) pour sélectionner le grand ralenti. Pousser le sélecteur de régime vers la droite (Lièvre) pour sélectionner le ralenti accéléré et le chargement rapide des batteries.

7 Interrupteur d'alimentation auxiliaire

Utiliser l'alimentation auxiliaire si la source d'alimentation principale tombe en panne. Enfoncer l'interrupteur d'alimentation auxiliaire dans un sens ou dans l'autre tout en activant la fonction souhaitée.

8 Interrupteur à clé à 3 positions (nacelle/arrêt/sol)

Positionner l'interrupteur à clé sur les commandes de la nacelle pour activer les commandes de la nacelle. Positionner l'interrupteur à clé en position d'arrêt pour éteindre la machine. Positionner l'interrupteur à clé sur les commandes au sol pour activer les commandes au sol.

9 Bouton rouge d'arrêt d'urgence

Enfoncer le bouton rouge d'arrêt d'urgence en position d'arrêt pour arrêter toutes les fonctions de la machine. Tirer le bouton rouge d'arrêt d'urgence en position de marche pour utiliser la machine.

10 Témoin de surcharge de la nacelle

Le clignotement du témoin indique que la nacelle est surchargée et aucune fonction n'est active. Retirer du poids de la nacelle jusqu'à l'extinction du témoin.

11 Compteur horaire

Le compteur horaire affiche le nombre d'heures de fonctionnement de la machine.

12 Modèles Bi-Energy : interrupteur des bougies de préchauffage

Maintenir l'interrupteur des bougies de préchauffage dans un sens ou dans l'autre pendant 3 à 5 secondes.

13 Interrupteur de validation des fonctions

Positionner l'interrupteur de validation des fonctions d'un côté ou de l'autre pour activer les fonctions du panneau de commandes au sol.

14 Modèles Bi-Energy : interrupteur de démarrage du moteur

Positionner l'interrupteur de démarrage du moteur dans un sens ou dans l'autre pour démarrer le moteur.

Commandes

15 Interrupteur de montée/descente de la flèche secondaire

Pousser l'interrupteur vers le haut pour relever la flèche secondaire. Pousser l'interrupteur vers le bas pour abaisser la flèche secondaire.



16 Disjoncteur 10A des circuits électriques de commande

17 Z-45/25J : interrupteur de montée/descente du bras pendulaire

Pousser l'interrupteur vers le haut pour relever le bras pendulaire. Pousser l'interrupteur vers le bas pour abaisser le bras pendulaire.

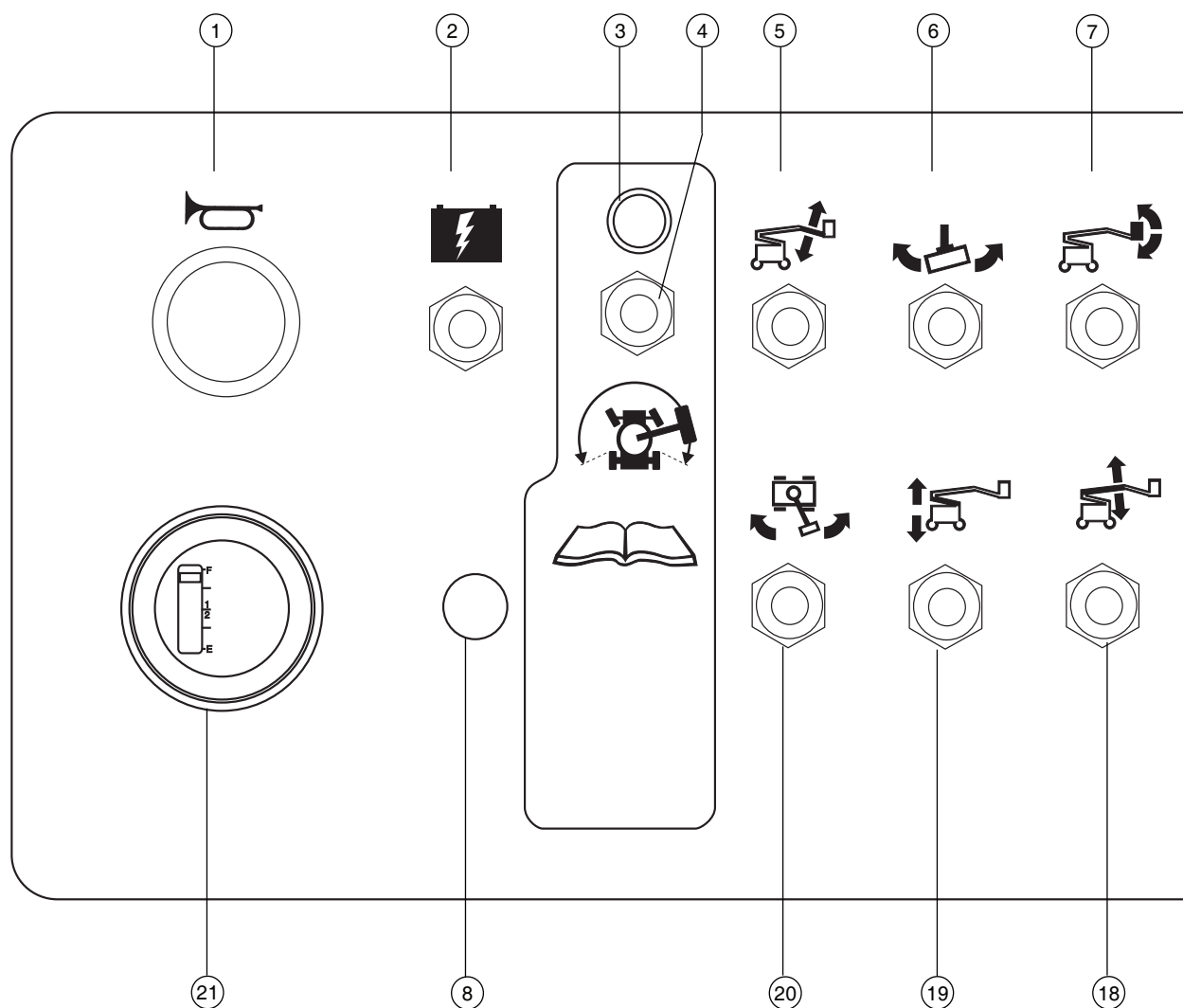


18 Interrupteur de mise à niveau de la nacelle

Pousser l'interrupteur de mise à niveau de la nacelle vers le haut pour relever la nacelle. Pousser l'interrupteur de mise à niveau de la nacelle vers le bas pour abaisser la nacelle.



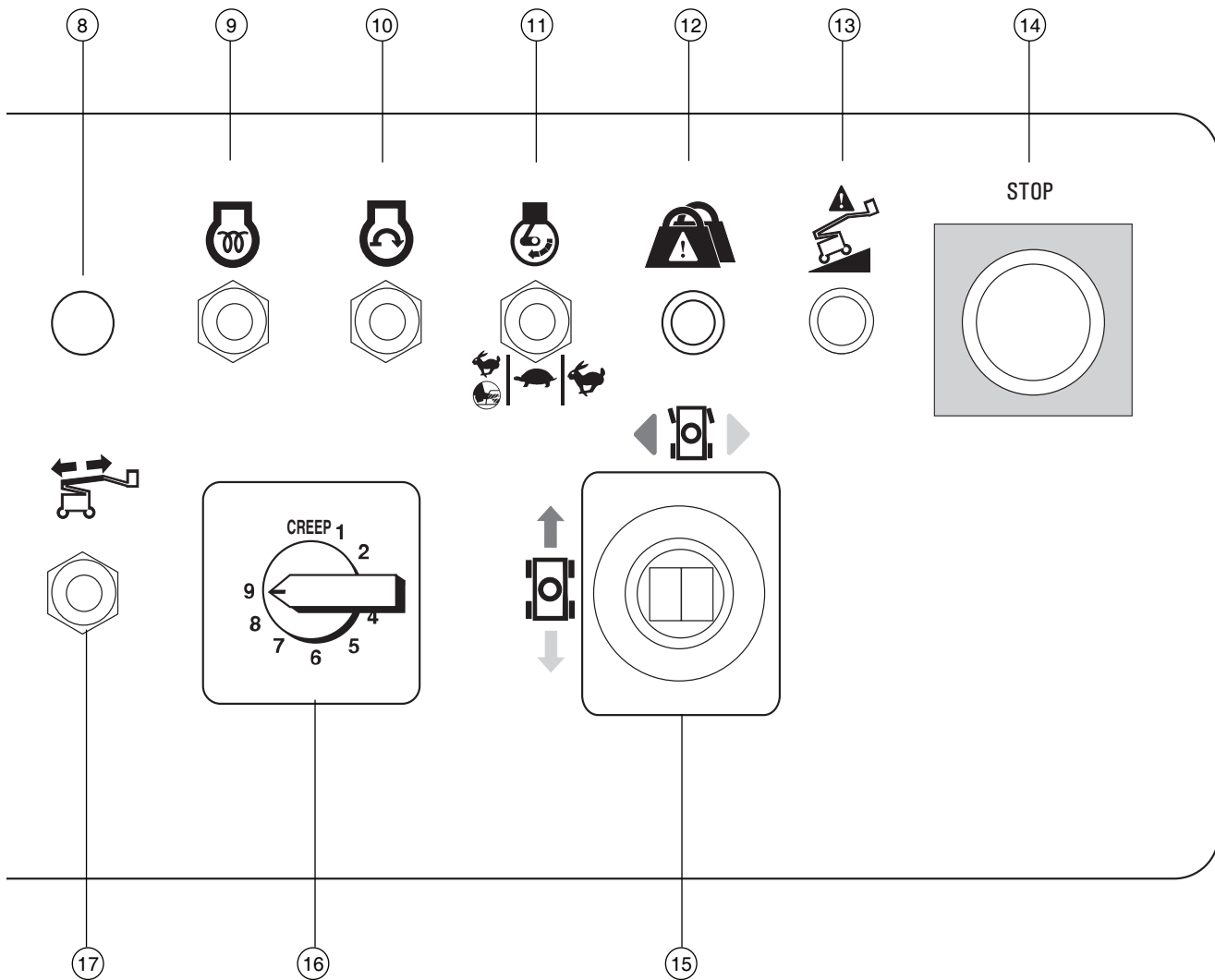
Commandes



Panneau de commandes de la nacelle

- | | |
|--|--|
| <p>1 Bouton d'avertisseur</p> <p>2 Interrupteur d'alimentation auxiliaire</p> <p>3 Témoin de validation de translation</p> <p>4 Interrupteur de validation de translation</p> <p>5 Z-45/25J : interrupteur de montée/descente du bras pendulaire</p> <p>6 Interrupteur de rotation de la nacelle</p> <p>7 Interrupteur de mise à niveau de la nacelle</p> <p>8 Utilisé pour les accessoires optionnels</p> | <p>9 Modèles Bi-Energy : interrupteur des bougies de préchauffage</p> <p>10 Modèles Bi-Energy : interrupteur de démarrage du moteur</p> <p>11 Modèles Bi-Energy :
Sélecteur de régime moteur</p> <ul style="list-style-type: none"> • Lièvre et interrupteur au pied : ralenti accéléré activé par l'interrupteur au pied • Tortue : grand ralenti • Lièvre : ralenti accéléré et chargement rapide des batteries |
|--|--|

Commandes



12 Témoin de surcharge de la nacelle

13 Témoin de machine inclinée

14 Bouton rouge d'arrêt d'urgence

15 Manette de contrôle proportionnelle pour fonction de translation et interrupteur au pouce pour fonction de direction

16 Contrôleur de vitesse de la flèche

17 Interrupteur d'extension/rétraction de la flèche primaire

18 Interrupteur de montée/descente de la flèche primaire

19 Interrupteur de montée/descente de la flèche secondaire

20 Interrupteur de rotation de la tourelle

21 Témoin de charge des batteries

Commandes

Panneau de commandes de la nacelle

1 Bouton d'avertisseur

Enfoncer le bouton d'avertisseur pour actionner l'avertisseur. Relâcher le bouton d'avertisseur pour arrêter l'avertisseur.

2 Interrupteur d'alimentation auxiliaire

Utiliser l'alimentation auxiliaire si la source d'alimentation principale tombe en panne. Enfoncer l'interrupteur d'alimentation auxiliaire dans un sens ou dans l'autre tout en activant la fonction souhaitée.

3 Témoin de validation de translation

Le témoin allumé indique que la flèche a dépassé l'une des roues non directrices et que la fonction de translation est désactivée.

4 Interrupteur de validation de translation

Pour déplacer la machine lorsque le témoin de validation de translation est allumé, maintenir l'interrupteur de validation de translation dans un sens ou dans l'autre et déplacer lentement la manette de contrôle de translation hors de sa position centrale. Ne pas oublier qu'il est possible que la machine se déplace dans le sens opposé à celui des commandes de translation et de direction.

5 Z-45/25J : interrupteur de montée/descente du bras pendulaire

Pousser l'interrupteur vers le haut pour relever le bras pendulaire. Pousser l'interrupteur vers le bas pour abaisser le bras pendulaire.



6 Interrupteur de rotation de la nacelle

Pousser l'interrupteur de rotation de la nacelle vers la droite pour faire pivoter la nacelle vers la droite. Pousser l'interrupteur de rotation de la nacelle vers la gauche pour faire pivoter la nacelle vers la gauche.



7 Interrupteur de mise à niveau de la nacelle

Pousser l'interrupteur de mise à niveau de la nacelle vers le haut pour relever la nacelle. Pousser l'interrupteur de mise à niveau de la nacelle vers le bas pour abaisser la nacelle.



8 Utilisé pour les accessoires optionnels

9 Modèles Bi-Energy : interrupteur des bougies de préchauffage

Maintenir l'interrupteur des bougies de préchauffage dans un sens ou dans l'autre pendant 3 à 5 secondes.

10 Modèles Bi-Energy : interrupteur de démarrage du moteur

Positionner l'interrupteur de démarrage du moteur dans un sens ou dans l'autre pour démarrer le moteur.

11 Modèles Bi-Energy : sélecteur de régime moteur

Pousser le sélecteur de régime vers la gauche (Lièvre et interrupteur au pied) pour sélectionner le ralenti accéléré activé par l'interrupteur au pied. Pousser le sélecteur de régime vers le centre (Tortue) pour sélectionner le grand ralenti. Pousser le sélecteur de régime vers la droite (Lièvre) pour sélectionner le ralenti accéléré et le chargement rapide des batteries.

12 Témoin de surcharge de la nacelle

Le clignotement du témoin indique que la nacelle est surchargée et aucune fonction n'est active. Retirer du poids de la nacelle jusqu'à l'extinction du témoin.

13 Témoin de machine inclinée

Le témoin de machine inclinée s'allume lorsque l'alarme de dévers retentit.

Commandes

14 Bouton rouge d'arrêt d'urgence

Enfoncer le bouton rouge d'arrêt d'urgence en position d'arrêt pour arrêter toutes les fonctions de la machine. Tirer le bouton rouge d'arrêt d'urgence en position de marche pour utiliser la machine.

15 Manette de contrôle proportionnelle pour fonction de translation et interrupteur au pouce pour fonction de direction

Déplacer la manette de contrôle dans la direction indiquée par la flèche bleue sur le panneau de commandes pour faire avancer la machine. Déplacer la manette de contrôle dans la direction indiquée par la flèche jaune pour faire reculer la machine.

Appuyer sur le côté gauche de l'interrupteur au pouce pour diriger la machine à gauche. Appuyer sur le côté droit de l'interrupteur au pouce pour diriger la machine à droite.

16 Contrôleur de vitesse de la flèche

Tourner le cadran pour augmenter ou diminuer la vitesse des fonctions de la machine.

17 Interrupteur d'extension/rétraction de la flèche primaire

Pousser l'interrupteur vers le bas pour étendre la flèche primaire. Pousser l'interrupteur vers le haut pour rétracter la flèche primaire.



18 Interrupteur de montée/descente de la flèche primaire

Pousser l'interrupteur vers le haut pour relever la flèche primaire. Pousser l'interrupteur vers le bas pour abaisser la flèche primaire.



19 Interrupteur de montée/descente de la flèche secondaire

Pousser l'interrupteur vers le haut pour relever la flèche secondaire. Pousser l'interrupteur vers le bas pour abaisser la flèche secondaire.



20 Interrupteur de rotation de la tourelle

Pousser l'interrupteur vers la droite pour faire pivoter la tourelle vers la droite. Pousser l'interrupteur vers la gauche pour faire pivoter la tourelle vers la gauche.



21 Témoin de charge des batteries

Le témoin de charge des batteries affiche le niveau de charge des batteries.

Inspections



Ne pas utiliser :

- Sans avoir pris connaissance et sans appliquer les principes d'utilisation de la machine en toute sécurité contenus dans le présent manuel de l'opérateur.

1 Éviter toute situation à risque.

2 Toujours effectuer un contrôle avant mise en route.

Prendre connaissance du contrôle avant mise en route et s'assurer de le comprendre avant de passer à la section suivante.

3 Toujours tester les fonctions avant utilisation.

4 Inspecter le lieu de travail.

5 N'utiliser la machine que pour les applications pour lesquelles elle a été conçue.

Contrôle avant mise en route - principes fondamentaux

Le contrôle avant mise en route et l'entretien de routine relèvent de la responsabilité de l'opérateur.

Le contrôle avant mise en route consiste en une inspection visuelle effectuée par l'opérateur avant chaque journée de travail. Cette inspection vise à déceler tout défaut apparent sur la machine avant que l'opérateur ne teste les fonctions.

Le contrôle avant mise en route permet également de déterminer si des procédures d'entretien de routine sont nécessaires. Seuls les points d'entretien de routine spécifiés dans le présent manuel peuvent être réalisés par l'opérateur.

Se reporter à la liste de la page suivante et contrôler chacun des éléments.

Si la machine présente des dommages visibles ou l'apport manifeste de modifications non autorisées après la sortie d'usine, elle doit être signalée et mise hors service.

Seul un technicien qualifié est habilité à effectuer des réparations sur la machine, conformément aux spécifications du fabricant. Une fois les réparations terminées, l'opérateur doit effectuer un nouveau contrôle avant mise en route avant de commencer à tester les fonctions.

Les inspections d'entretien périodique doivent être réalisées par des techniciens qualifiés, conformément aux spécifications du fabricant et aux conditions mentionnées dans le manuel des responsabilités.

Inspections

Contrôle avant mise en route

- S'assurer que les manuels de l'opérateur, de sécurité et des responsabilités sont complets, lisibles et qu'ils se trouvent dans le coffret de la nacelle.
- S'assurer que tous les autocollants sont en place et lisibles. Se reporter à la section Inspections.
- Rechercher d'éventuelles fuites d'huile hydraulique et vérifier le niveau d'huile. Ajouter de l'huile si nécessaire. Se reporter à la section Entretien.
- Rechercher d'éventuelles fuites de liquide des batteries et vérifier le niveau du liquide. Ajouter de l'eau distillée si nécessaire. Se reporter à la section Entretien.
- Modèles Bi-Energy : rechercher les éventuelles fuites d'huile moteur et vérifier le niveau d'huile. Ajouter de l'huile si nécessaire. Se reporter à la section Entretien.
- Modèles Bi-Energy : rechercher les éventuelles fuites de liquide de refroidissement du moteur et vérifier le niveau du liquide. Ajouter du liquide de refroidissement si nécessaire. Se reporter à la section Entretien.

Vérifier si les zones ou composants suivants ont été endommagés, incorrectement installés et s'ils présentent des pièces desserrées ou manquantes :

- composants, câblage et câbles électriques ;
- flexibles, raccords, vérins et blocs distributeurs hydrauliques ;
- réservoir hydraulique ;
- moteurs de translation et d'orientation de la tourelle et moyeux de transmission ;
- patins d'usure des flèches ;
- pneus et roues ;
- interrupteurs de fin de course et avertisseur ;
- alarmes et gyrophares (le cas échéant) ;
- moteur et composants associés (le cas échéant) ;

- réservoir de carburant (le cas échéant) ;
- écrous, boulons et autres fixations ;
- rampe intermédiaire d'entrée ou portillon de la nacelle.

Effectuer une inspection intégrale de la machine et vérifier l'absence de :

- craquelures dans les soudures ou les composants de construction ;
- bosses ou dommages sur la machine ;
- rouille, corrosion ou oxydation excessive.
- S'assurer que tous les composants de construction et autres composants essentiels sont présents et que toutes les goupilles et fixations associées sont en place et correctement serrées.
- S'assurer que les deux blocs de batteries sont en place et correctement connectés.
- Une fois le contrôle terminé, s'assurer que tous les couvercles de compartiments sont en place et verrouillés.

Inspections



Ne pas utiliser :

- Sans avoir pris connaissance et sans appliquer les principes d'utilisation de la machine en toute sécurité contenus dans le présent manuel de l'opérateur.

- 1 Éviter toute situation à risque.
- 2 Toujours effectuer un contrôle avant mise en route.

3 Toujours tester les fonctions avant utilisation.

Prendre connaissance des tests des fonctions et s'assurer de les comprendre avant de passer à la section suivante.

- 4 Inspecter le lieu de travail.
- 5 N'utiliser la machine que pour les applications pour lesquelles elle a été conçue.

Tests des fonctions - principes fondamentaux

Les tests des fonctions visent à déceler tout dysfonctionnement avant de mettre la machine en service. L'opérateur doit suivre les instructions pas à pas afin de tester toutes les fonctions de la machine.

Ne jamais utiliser une machine défectueuse. Si des dysfonctionnements sont décelés, signaler la machine et la mettre hors service. Seul un technicien qualifié est habilité à effectuer des réparations sur la machine, conformément aux spécifications du fabricant.

Une fois les réparations terminées, l'opérateur doit de nouveau effectuer un contrôle avant mise en route et tester les fonctions avant de remettre la machine en service.

Inspections

- 1 Sélectionner une zone de test sur une surface ferme et plane, libre de tout obstacle.


Commandes au sol

- 2 Positionner l'interrupteur à clé sur les commandes au sol.
- 3 Tirer le bouton rouge d'arrêt d'urgence en position de marche.
- ⊙ Résultat : le gyrophare (le cas échéant) doit clignoter.
- 4 Modèles Bi-Energy : démarrer le moteur. Voir la section Instructions d'utilisation.

Arrêt d'urgence

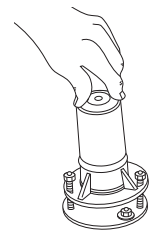
- 5 Enfoncer le bouton rouge d'arrêt d'urgence en position d'arrêt.
- ⊙ Résultat : le moteur (le cas échéant) doit s'arrêter.
- 6 Activer chaque manette de contrôle ou inverseur de fonction de la machine.
- ⊙ Résultat : aucune fonction ne doit être active.
- 7 Tirer le bouton rouge d'arrêt d'urgence en position de marche.

Fonctions de la machine et alarme de descente


- 8 Ne pas maintenir l'interrupteur de validation des fonctions enfoncé d'un côté ni de l'autre. Essayer d'actionner chacun des inverseurs de fonction de flèche et de nacelle. 
- ⊙ Résultat : aucune fonction de flèche et de nacelle ne doit être active.
- 9 Maintenir l'interrupteur de validation des fonctions enfoncé dans un sens ou dans l'autre et actionner chacun des inverseurs de fonction de flèche et de nacelle.
- ⊙ Résultat : toutes les fonctions de flèche et de nacelle doivent effectuer un cycle complet. L'alarme de descente doit retentir lorsque la flèche descend.

Capteur de dévers

- 10 Tirer le bouton rouge d'arrêt d'urgence de la nacelle en position de marche. Positionner l'interrupteur à clé sur les commandes de la nacelle.
- 11 Ouvrir le capot de tourelle du côté opposé aux commandes au sol et repérer le capteur de dévers.
- 12 Appuyer sur un côté du capteur de dévers.
- ⊙ Résultat : l'alarme située dans la nacelle doit retentir.



Commandes auxiliaires

- 13 Positionner l'interrupteur à clé sur les commandes au sol.
- 14 Tirer le bouton rouge d'arrêt d'urgence en position de marche.
- 15 Maintenir l'interrupteur d'alimentation auxiliaire en position de marche tout en actionnant chacun des inverseurs de fonction de flèche. 

Remarque : pour économiser les batteries, tester chaque fonction sur une partie du cycle seulement.

- ⊙ Résultat : toutes les fonctions de flèche doivent être actives.

Inspections

Commandes depuis la nacelle

- 16 Positionner l'interrupteur à clé sur les commandes de la nacelle.
- 17 Tirer le bouton rouge d'arrêt d'urgence en position de marche.
- 18 Modèles Bi-Energy : démarrer le moteur. Voir la section Instructions d'utilisation.

Arrêt d'urgence

- 19 Positionner l'interrupteur à clé sur les commandes de la nacelle.
- 20 Enfoncer le bouton rouge d'arrêt d'urgence de la nacelle en position d'arrêt.
- ⊙ Résultat : le moteur (le cas échéant) doit s'arrêter.
- 21 Activer chaque manette de contrôle ou inverseur de fonction de la machine.
- ⊙ Résultat : aucune fonction ne doit être active.
- 22 Tirer le bouton rouge d'arrêt d'urgence.

Avertisseur

- 23 Appuyer sur le bouton d'avertisseur.
- ⊙ Résultat : l'avertisseur doit retentir.

Interrupteur au pied

- 24 Ne pas enfoncer l'interrupteur au pied. Tester chaque fonction de la machine.
- ⊙ Résultat : aucune fonction de la machine ne doit être active.

Fonctions de la machine et alarme de descente

- 25 Enfoncer l'interrupteur au pied.
- 26 Activer chaque manette de contrôle ou inverseur de fonction de la machine.
- ⊙ Résultat : toutes les fonctions de flèche et de nacelle doivent effectuer un cycle complet. L'alarme de descente doit retentir lorsque la flèche descend.

Direction

- 27 Enfoncer l'interrupteur au pied.
- 28 Enfoncer l'interrupteur au pouce situé en haut de la manette de contrôle de translation, dans la direction indiquée par le triangle bleu sur le panneau de commandes.
- ⊙ Résultat : les roues directrices doivent tourner dans la direction indiquée par les triangles bleus sur le châssis.
- 29 Enfoncer l'interrupteur au pouce dans la direction indiquée par la flèche jaune sur le panneau de commandes.
- ⊙ Résultat : les roues directrices doivent tourner dans la direction indiquée par les triangles jaunes sur le châssis.

Translation et freinage

- 30 Enfoncer l'interrupteur au pied.
- 31 Déplacer lentement la manette de contrôle de translation dans le sens indiqué par la flèche bleue sur le panneau de commandes jusqu'à ce que la machine commence à se déplacer, puis replacer la manette en position centrale.
- ⊙ Résultat : la machine doit se déplacer dans le sens indiqué par la flèche bleue sur le châssis, puis s'arrêter brutalement.
- 32 Déplacer lentement la manette de contrôle de translation dans le sens indiqué par la flèche jaune sur le panneau de commandes jusqu'à ce que la machine commence à se déplacer, puis replacer la manette en position centrale.
- ⊙ Résultat : la machine doit se déplacer dans le sens indiqué par la flèche jaune sur le châssis, puis s'arrêter brutalement.

Remarque : les freins doivent avoir la capacité de retenir la machine sur toutes les pentes qu'elle est capable de franchir.

Inspections

Système de validation de translation

33 Enfoncer l'interrupteur au pied et abaisser la flèche en position repliée.

34 Faire pivoter la tourelle jusqu'à ce que la flèche dépasse une des roues non directrices.



⊙ Résultat : le témoin de validation de translation doit s'allumer et rester allumé tant que la flèche se trouve à un endroit quelconque de la course indiquée.

35 Déplacer la manette de contrôle de translation hors de sa position centrale.

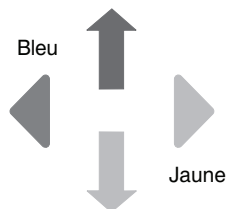
⊙ Résultat : la fonction de translation ne doit pas être active.

36 Enfoncer et maintenir l'inverseur de validation de translation dans un sens ou dans l'autre et déplacer lentement la manette de contrôle de translation hors de la position centrale.

⊙ Résultat : la fonction de translation doit être active.

Remarque : lorsque le système de validation de translation est utilisé, il est possible que la machine se déplace dans le sens opposé à celui dans lequel la manette de contrôle de translation/direction est déplacée.

Utiliser les flèches directionnelles de couleur des commandes de la nacelle et du châssis pour déterminer le sens du déplacement.



Vitesse de translation limitée

37 Enfoncer l'interrupteur au pied.

38 Relever la flèche primaire de 90 cm environ.

39 Déplacer lentement la manette de contrôle de translation en position de translation maximum.

⊙ Résultat : la vitesse de translation maximum pouvant être atteinte avec la flèche primaire relevée ne doit pas dépasser 30 cm par seconde.

40 Abaisser la flèche primaire en position repliée.

41 Relever la flèche secondaire de 90 cm environ.

42 Déplacer lentement la manette de contrôle de translation en position de translation maximum.

⊙ Résultat : la vitesse de translation maximum pouvant être atteinte avec la flèche secondaire relevée ne doit pas dépasser 30 cm par seconde.

43 Abaisser la flèche secondaire en position repliée.

44 Étendre la flèche primaire d'environ 60 cm.

45 Déplacer lentement la manette de contrôle de translation en position de translation maximum.

⊙ Résultat : la vitesse de translation maximum pouvant être atteinte avec la flèche primaire étendue ne doit pas dépasser 30 cm par seconde.

46 Rétracter la flèche.

Si la vitesse de translation est supérieure à 30 cm par seconde lorsque la flèche primaire est relevée ou étendue, ou lorsque la flèche secondaire est relevée, signaler immédiatement la machine et la mettre hors service.



Inspections

Commandes auxiliaires

- 47 Tirer le bouton rouge d'arrêt d'urgence en position de marche.
- 48 Enfoncer l'interrupteur au pied.
- 49 Maintenir l'interrupteur d'alimentation auxiliaire en position de marche tout en actionnant la manette de contrôle ou chacun des inverseurs de fonction.

Remarque : pour économiser les batteries, tester chaque fonction sur une partie du cycle seulement.

- ⊙ Résultat : toutes les fonctions de flèche et de direction doivent être actives. Les fonctions de translation ne doivent pas être actives avec l'alimentation auxiliaire.

Inspections



Ne pas utiliser :

- Sans avoir pris connaissance et sans appliquer les principes d'utilisation de la machine en toute sécurité contenus dans le présent manuel de l'opérateur.

- 1 Éviter toute situation à risque.
- 2 Toujours effectuer un contrôle avant mise en route.
- 3 Toujours tester les fonctions avant utilisation.

4 Inspecter le lieu de travail.

Prendre connaissance du contrôle du lieu de travail et s'assurer de le comprendre avant de passer à la section suivante.

- 5 N'utiliser la machine que pour les applications pour lesquelles elle a été conçue.

Contrôle du lieu de travail

Tenir compte des situations à risque suivantes et les éviter :

- dévers ou trous ;
- bosses, obstacles sur le sol ou débris ;
- surfaces pentues ;
- surfaces instables ou glissantes ;
- obstacles en hauteur et conducteurs à haute tension ;
- endroits dangereux ;
- sol insuffisamment ferme pour résister à toutes les forces de charge imposées par la machine ;
- force du vent et conditions météorologiques ;
- présence de personnel non autorisé ;
- autres situations à risque potentielles.

Principes fondamentaux

Le contrôle du lieu de travail permet à l'opérateur de déterminer si l'endroit se prête à une utilisation de la machine en toute sécurité. Il doit être effectué par l'opérateur avant que la machine ne soit amenée sur le lieu de travail.

Il appartient à l'opérateur de prendre connaissance des risques potentiels liés au lieu de travail et de s'en souvenir, puis de faire en sorte de les éviter lors de la conduite, du réglage et de l'utilisation de la machine.

Inspections

Contrôle des autocollants - Modèles CC

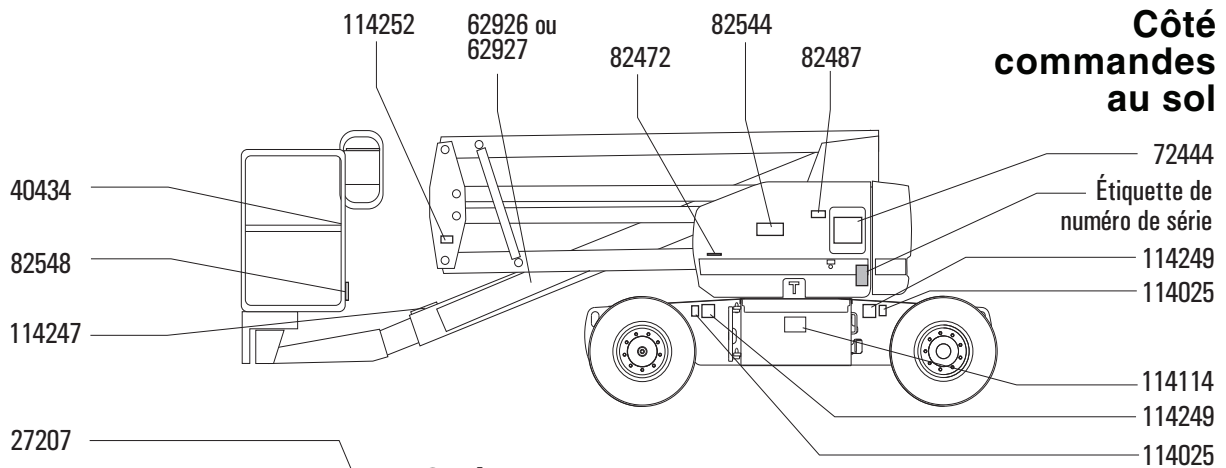
Utiliser les illustrations de la page suivante pour vérifier si tous les autocollants sont en place et lisibles.

Pièce réf.	Descriptif de l'autocollant	Quantité
27204	Flèche - Bleue	1
27205	Flèche - Jaune	1
27206	Triangle - Bleu	2
27207	Triangle - Jaune	2
28174	Étiquette - Alimentation de la nacelle, 230V	2
28235	Étiquette - Alimentation de la nacelle, 115V	2
40434	Étiquette - Point d'ancrage	3
44981	Étiquette - Conduite d'air vers la nacelle	2
52969	Décoratif - Genie Boom	1
62070	Décoratif - DC Power	1
62926	Décoratif - Genie Z-45/25J	1
62927	Décoratif - Genie Z-45/25	1
72444	Panneau de commandes au sol	1
72867	Étiquette - Témoins (en option)	1
82279	Panneau de commandes de la nacelle	1
82472	Étiquette - Risque d'écrasement	1
82473	Avertissement - Accès aux compartiments	1
82481	Étiquette - Sécurité relative aux batteries	2
82487	Étiquette - Lire le manuel	2

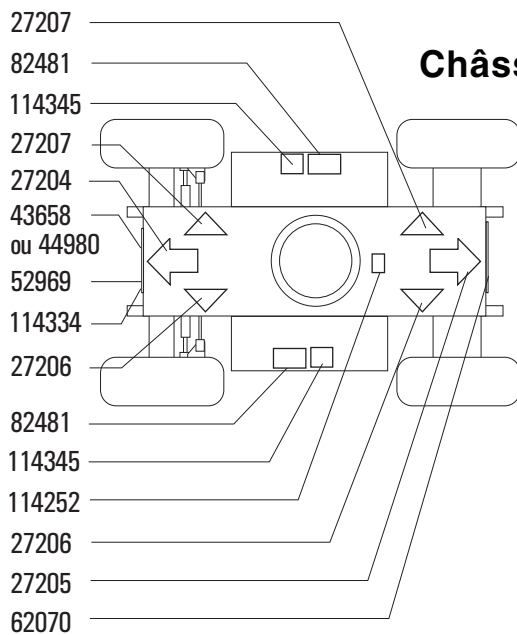
Pièce réf.	Descriptif de l'autocollant	Quantité
82544	Étiquette - Risque d'électrocution	2
82548	Étiquette - Rotation de la nacelle	2
82601	Étiquette - Capacité maximum	1
82604	Étiquette - Force manuelle max., 400 N	1
97815	Étiquette - Rampe intermédiaire inférieure	1
114025	Étiquette - Charge de roue	4
114114	Étiquette - Schéma de transport	2
114247	Étiquette - Risque de chute	1
114248	Étiquette - Alarme de dévers	1
114249	Étiquette - Risque de renversement, pneus	4
114252	Étiquette - Risque de renversement	3
114298	Étiquette - Raccord de validation de translation	1
114334	Étiquette - Risque d'électrocution, Alimentation électrique CA	1
114345	Étiquette - Risque de renversement, batteries	2

Inspections

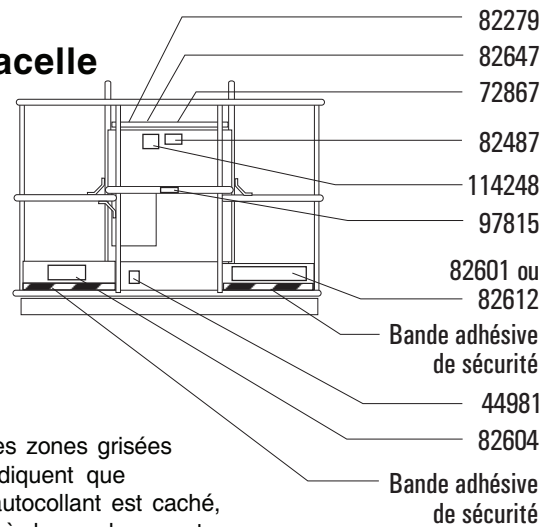
Côté commandes au sol




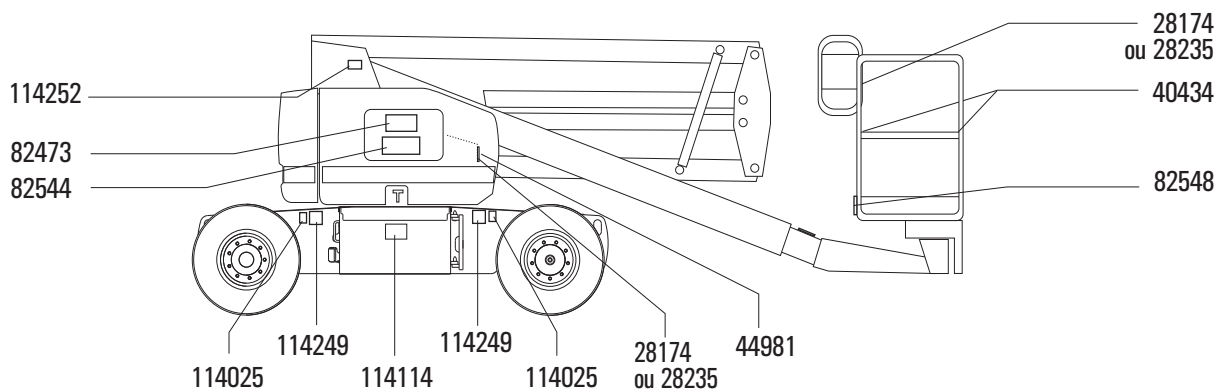
Châssis



Nacelle



 Les zones grisées indiquent que l'autocollant est caché, c.-à-d. sous les capots.



Inspections

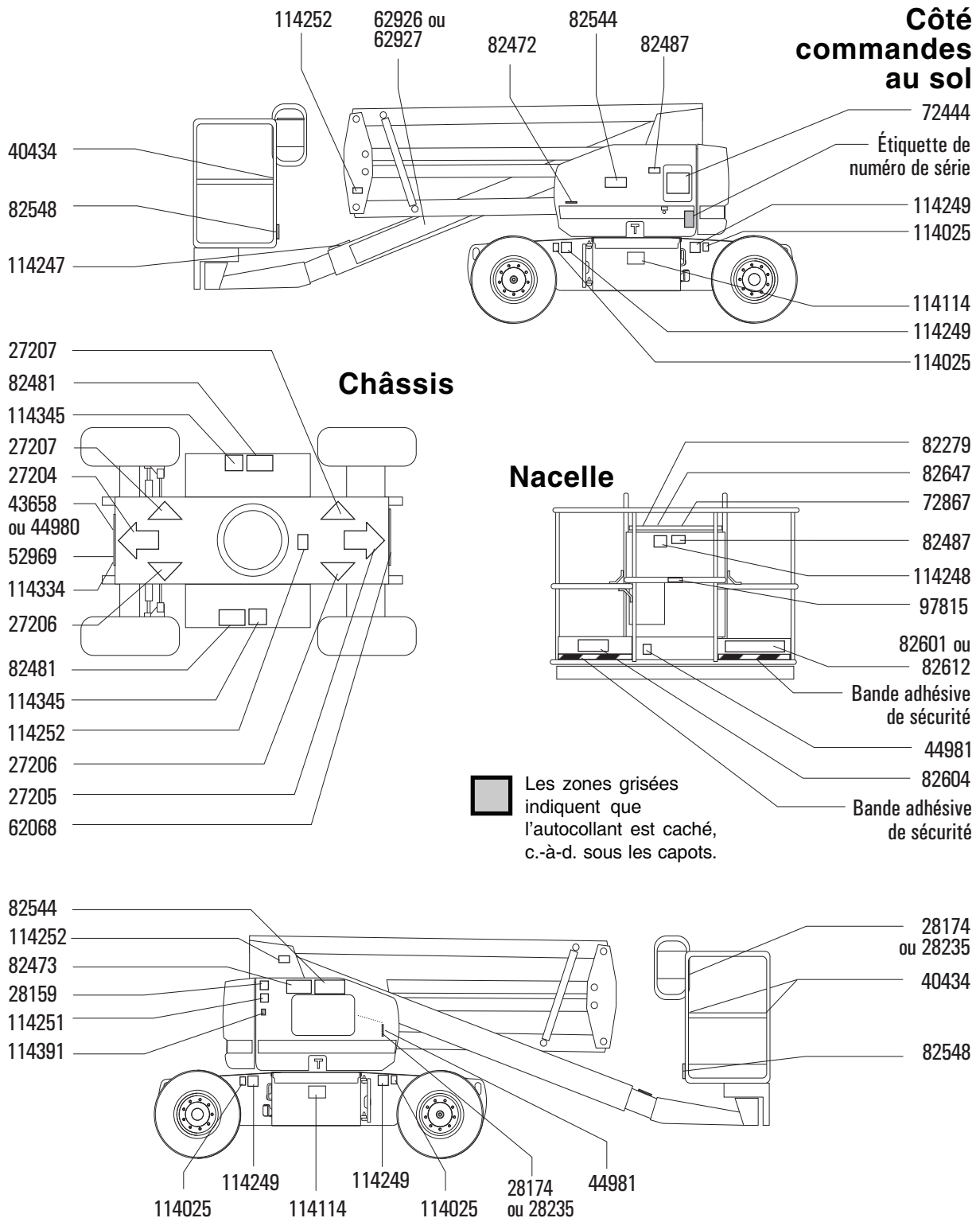
Contrôle des autocollants - Modèles Bi-Energy

Utiliser les illustrations de la page suivante pour vérifier si tous les autocollants sont en place et lisibles.

Pièce réf.	Descriptif de l'autocollant	Quantité
27204	Flèche - Bleue	1
27205	Flèche - Jaune	1
27206	Triangle - Bleu	2
27207	Triangle - Jaune	2
28174	Étiquette - Alimentation de la nacelle, 230V	2
28235	Étiquette - Alimentation de la nacelle, 115V	2
40434	Étiquette - Point d'ancrage	3
44981	Étiquette - Conduite d'air vers la nacelle	2
52969	Décoratif - Genie Boom	1
62068	Décoratif - Bi-Energy	1
62926	Décoratif - Genie Z-45/25J	1
62927	Décoratif - Genie Z-45/25	1
72444	Panneau de commandes au sol	1
72867	Étiquette - Témoins (en option)	1
82279	Panneau de commandes de la nacelle	1
82472	Étiquette - Risque d'écrasement	1
82473	Avertissement - Accès aux compartiments	1
82481	Étiquette - Sécurité relative aux batteries	2
82487	Étiquette - Lire le manuel	2

Pièce réf.	Descriptif de l'autocollant	Quantité
82544	Étiquette - Risque d'électrocution	2
82548	Étiquette - Rotation de la nacelle	2
82601	Étiquette - Capacité maximum	1
82604	Étiquette - Force manuelle max., 400 N	1
97815	Étiquette - Rampe intermédiaire inférieure	1
114025	Étiquette - Charge de roue	4
114114	Étiquette - Schéma de transport	2
114247	Étiquette - Risque de chute	1
114248	Étiquette - Alarme de dévers	1
114249	Étiquette - Risque de renversement, pneus	4
114251	Étiquette - Défense de fumer	1
114252	Étiquette - Risque de renversement	3
114298	Étiquette - Raccord de validation de translation	1
114334	Étiquette - Risque d'électrocution, Alimentation électrique CA	1
114345	Étiquette - Risque de renversement, batteries	2
114391	Étiquette - Risque d'écrasement	1

Inspections



Instructions d'utilisation



Ne pas utiliser :

- Sans avoir pris connaissance et sans appliquer les principes d'utilisation de la machine en toute sécurité contenus dans le présent manuel de l'opérateur.
- 1 Éviter toute situation à risque.
- 2 Toujours effectuer un contrôle avant mise en route.
- 3 Toujours tester les fonctions avant utilisation.
- 4 Inspecter le lieu de travail.
- 5 N'utiliser la machine que pour les applications pour lesquelles elle a été conçue.**

Principes fondamentaux

Cette section fournit des instructions concernant chaque aspect de l'utilisation de la machine. Il appartient à l'opérateur de respecter toutes les règles de sécurité et instructions décrites dans les manuels de l'opérateur, de sécurité et des responsabilités.

Utiliser la machine à d'autres fins que celle d'amener du personnel, avec outils et matériel, vers un lieu de travail en hauteur est risqué et dangereux.

Seul du personnel formé et autorisé peut être habilité à utiliser la machine. S'il est prévu que plusieurs opérateurs utilisent la machine à différents moments d'une même journée de travail, ces opérateurs doivent tous être qualifiés et respecter l'ensemble des règles de sécurité et instructions indiquées dans les manuels de l'opérateur, de sécurité et des responsabilités. En d'autres termes, chaque nouvel opérateur doit effectuer un contrôle avant mise en route, tester les fonctions et contrôler le lieu de travail avant d'utiliser la machine.

Instructions d'utilisation

Introduction

Les modèles Bi-Energy peuvent être utilisés moteur arrêté ou en marche.

Démarrage du moteur

- 1 Positionner l'interrupteur à clé des commandes au sol sur la position souhaitée.
- 2 S'assurer que les boutons rouges d'arrêt d'urgence des commandes au sol et de la nacelle sont tirés en position de marche.
- 3 Enfoncer l'inverseur de démarrage du moteur d'un côté ou de l'autre. Si le moteur ne démarre pas ou cale, le délai de remise en route désactive le bouton de démarrage pendant 3 secondes.



Si le moteur ne démarre pas au bout de 15 secondes d'allumage, déterminer la cause du problème et réparer. Attendre 60 secondes avant d'essayer de redémarrer.

Par temps froid, maintenir l'interrupteur de bougie de préchauffage d'un côté ou de l'autre pendant 3 à 5 secondes, puis démarrer le moteur.

Par temps extrêmement froid (en dessous de -6 °C), maintenir l'interrupteur des bougies de préchauffage d'un côté ou de l'autre pendant 10 secondes, puis démarrer le moteur. Préchauffer le moteur (en utilisant le grand ralenti) pendant 5 minutes pour éviter d'endommager le système hydraulique.

Arrêt d'urgence

Enfoncer le bouton rouge d'arrêt d'urgence des commandes au sol ou de la nacelle en position d'arrêt pour arrêter toutes les fonctions de la machine.

Réparer toute fonction qui s'active lorsque le bouton rouge d'arrêt d'urgence est enfoncé.

La sélection et l'activation des commandes au sol sont prioritaires sur le bouton rouge d'arrêt d'urgence de la nacelle.

Commandes auxiliaires

Utiliser l'alimentation auxiliaire en cas de défaillance de la source d'alimentation principale.

- 1 Positionner l'interrupteur à clé sur les commandes au sol ou de la nacelle.
- 2 Tirer le bouton rouge d'arrêt d'urgence en position de marche.
- 3 Enfoncer l'interrupteur au pied pour actionner les commandes auxiliaires de la nacelle.
- 4 Maintenir l'interrupteur d'alimentation auxiliaire sur marche tout en activant la fonction souhaitée.



La fonction de translation ne peut pas s'activer avec l'alimentation auxiliaire.

Commande au sol

- 1 Positionner l'interrupteur à clé sur les commandes au sol.
- 2 Tirer le bouton rouge d'arrêt d'urgence en position de marche.

Positionnement de la nacelle

- 1 Maintenir l'interrupteur de validation des fonctions dans un sens ou dans l'autre.
- 2 Déplacer l'inverseur approprié en suivant les repères inscrits sur le panneau de commandes.



Les fonctions de translation et de direction ne sont pas disponibles depuis les commandes au sol.

Instructions d'utilisation

Commande depuis la nacelle

- 1 Positionner l'interrupteur à clé sur les commandes de la nacelle.
- 2 Tirer les deux boutons rouges d'arrêt d'urgence des commandes au sol et de la nacelle en position de marche.

Positionnement de la nacelle

- 1 Régler le contrôleur de vitesse de la flèche sur la vitesse souhaitée.

Remarque : les fonctions de direction et de translation ne sont pas affectées par le contrôleur de vitesse de la flèche.

- 2 Enfoncer l'interrupteur au pied.
- 3 Déplacer l'inverseur approprié en suivant les repères inscrits sur le panneau de commandes.

Direction de la machine

- 1 Enfoncer l'interrupteur au pied.
- 2 Tourner les roues directrices à l'aide de l'interrupteur au pouce, situé en haut de la manette de contrôle de translation.

Utiliser les triangles directionnels de couleur des commandes de la nacelle et du châssis pour déterminer le sens de rotation des roues.

Déplacement de la machine

- 1 Enfoncer l'interrupteur au pied.
 - 2 Accélérer : déplacer lentement la manette de contrôle de translation hors de sa position centrale.
- Ralentir : déplacer lentement la manette de contrôle de translation vers la position centrale.

Arrêter : replacer la manette de contrôle de translation en position centrale ou relâcher l'interrupteur au pied.

Utiliser les flèches directionnelles de couleur des commandes de la nacelle et du châssis pour déterminer le sens de déplacement de la machine.

La vitesse de déplacement de la machine est limitée si la flèche est levée ou étendue.

Validation de translation

Le témoin allumé indique que la flèche a dépassé l'une des roues non directrices et que la fonction de translation est désactivée.



Pour déplacer la machine, maintenir l'interrupteur de validation de translation dans un sens ou dans l'autre et déplacer lentement la manette de contrôle de translation hors de sa position centrale.

Ne pas oublier qu'il est possible que la machine se déplace dans le sens opposé à celui des commandes de translation et de direction.

Toujours utiliser les flèches directionnelles de couleur des commandes de la nacelle et du châssis pour déterminer le sens de déplacement de la machine.

Instructions d'utilisation

▲ Conduite sur une pente

Prendre connaissance de l'inclinaison, en montée, en descente et latérale, admissible pour la machine et déterminer le pourcentage de la pente.



Inclinaison long. admissible max., en descente :
30 % (17°)



Inclinaison long. admissible max., en montée :
20 % (11°)



Inclinaison lat. admissible max. :
25 % (14°)

Remarque : l'inclinaison admissible est subordonnée à l'état du sol et à une traction appropriée. Le terme « inclinaison admissible » s'applique à la configuration de nacelle relevée en descente seulement.

S'assurer que la flèche est en dessous de l'horizontale et que la nacelle se trouve entre les roues non directrices.

Pour déterminer le pourcentage de la pente :

Mesurer la pente à l'aide d'un inclinomètre numérique OU utiliser la procédure suivante.

Outillage requis :

- niveau à bulle
- morceau de bois droit d'au moins 1 m de long
- mètre à ruban

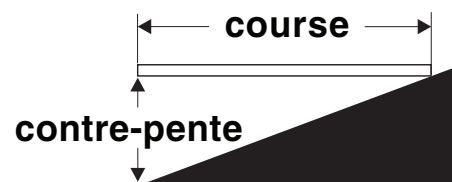
Poser le morceau de bois sur la pente.

En bas de la descente, poser le niveau sur le dessus du morceau de bois et relever l'extrémité du morceau de bois jusqu'à ce qu'il soit à niveau.

Tout en maintenant le morceau de bois à niveau, mesurer la distance verticale entre le dessous du morceau de bois et le sol.

Diviser la distance indiquée par le mètre à ruban (contre-pente) par la longueur du morceau de bois (course), et multiplier par 100.

Exemple :



Morceau de bois = 3,6 m

Course = 3,6 m

Contre-pente = 0,3 m

$0,3 \text{ m} \div 3,6 \text{ m} = 0,083 \times 100 = \text{pente de } 8,3 \%$

Si l'inclinaison de la pente est supérieure aux inclinaisons en montée, en descente ou latérale admissibles maximum, la machine doit être treuillée ou transportée pour monter ou descendre la pente. Se reporter à la section Instructions de transport et de levage.

Instructions d'utilisation

Témoin de machine inclinée



Le témoin allumé indique que la machine est inclinée. L'alarme de dévers retentit lorsque ce témoin est allumé. Placer la machine sur une surface ferme et plane.

Témoin lumineux de surcharge de la nacelle



Le clignotement du témoin indique que la nacelle est surchargée et aucune fonction n'est active.

Retirer du poids de la nacelle jusqu'à l'extinction du témoin.



Instructions pour les batteries et le chargeur

Observer et respecter les consignes suivantes :

- Ne pas utiliser de chargeur ou de batteries d'appoint externe.
- Charger les batteries dans un endroit bien ventilé.
- Utiliser une tension CA appropriée pour le chargement, comme indiqué sur le chargeur.
- Utiliser uniquement des batteries et un chargeur agréés par Genie.
- Ne pas utiliser la machine lorsque le chargeur de batterie y est branché.

Chargement des batteries

Utiliser le moteur (le cas échéant) ou le chargeur de batteries CA pour recharger les batteries.

Chargement des batteries avec le moteur (modèles Bi-Energy)

Les batteries se rechargent automatiquement lorsque le moteur tourne. En position ralenti accéléré, le moteur produit assez d'énergie pour charger les batteries et faire fonctionner la machine. En position grand ralenti, les fonctions de la machine seront alimentées par les batteries.

Toutes les fonctions d'élévation et de translation peuvent être utilisées lorsque le moteur tourne.

Le témoin de charge des batteries se réinitialise lorsque le moteur est coupé pendant 2 à 3 minutes.

Le chargement des batteries avec le moteur ne permet pas un chargement complet des batteries. Pour charger complètement les batteries, utiliser périodiquement le chargeur de batterie CA.

Instructions d'utilisation

Chargement des batteries avec le chargeur CA

- 1 S'assurer que les batteries sont connectées avant de les charger.
- 2 Ouvrir le compartiment des batteries. Laisser le compartiment ouvert pendant tout le cycle de charge.
- 3 Retirer les bouchons de ventilation et vérifier le niveau d'acide des batteries. Si nécessaire, ajouter suffisamment d'eau distillée pour couvrir les plaques. Ne pas trop remplir avant le cycle de charge.
- 4 Remettre les bouchons de ventilation des batteries en place.
- 5 Brancher le chargeur de batterie sur un circuit CA avec mise à la terre.
- 6 Le chargeur s'éteint automatiquement une fois le cycle de charge terminé.
- 7 Vérifier le niveau d'acide des batteries une fois le cycle de charge terminé. Remplir au ras du tuyau de remplissage avec de l'eau distillée. Ne pas trop remplir.

Instructions de remplissage et de chargement d'une batterie sèche

- 1 Retirer les bouchons de ventilation de la batterie et enlever définitivement le joint en plastique des ouvertures de ventilation de batterie.
- 2 Remplir chaque cellule avec de l'acide de batterie (électrolyte) jusqu'à ce que le niveau soit suffisant pour couvrir les plaques.

Ne pas remplir au repère maximum tant que le cycle de chargement de la batterie n'est pas terminé. Un trop-plein risque de faire déborder l'acide de la batterie pendant le chargement. Neutraliser les déversements d'acide avec de l'eau et du bicarbonate de soude.

- 3 Remettre les bouchons de ventilation de la batterie.
- 4 Charger la batterie.
- 5 Vérifier le niveau d'acide de la batterie une fois le cycle de charge terminé. Remplir au ras du tuyau de remplissage avec de l'eau distillée. Ne pas trop remplir.

Instructions de transport et de levage



Observer et respecter les consignes suivantes :

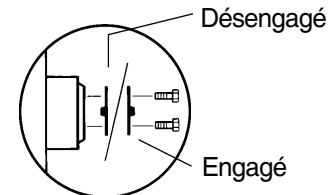
- ☑ Genie Industries fournit ces informations d'arrimage à titre de recommandation uniquement. Les conducteurs sont seuls responsables de s'assurer que les machines sont correctement arrimées et que la remorque appropriée a été sélectionnée conformément aux réglementations de l'US Department of Transportation, aux autres réglementations locales et à la politique de leur société.
- ☑ Les clients de Genie qui doivent conteneuriser un élévateur ou un autre produit Genie doivent trouver un expéditeur transitaire qualifié et expérimenté dans la préparation, le chargement et la fixation des structures et de l'équipement de levage pour le transport international.
- ☑ Seuls des opérateurs qualifiés d'élévateur à nacelle doivent faire monter/descendre la machine sur le/du camion.
- ☑ Le véhicule de transport doit être garé sur une surface plane.
- ☑ Le véhicule de transport doit être calé pour éviter qu'il ne roule lors du chargement de la machine.
- ☑ S'assurer que la capacité de charge, les surfaces de chargement et les chaînes ou les sangles du véhicule sont capables de supporter le poids de la machine. Les élévateurs Genie sont très lourds pour leur taille. Se reporter à l'étiquette de numéro de série pour connaître le poids de la machine.
- ☑ S'assurer que le verrouillage de rotation de la tourelle bloque celle-ci avant de transporter la machine. Veiller à déverrouiller la tourelle pour utiliser la machine.

- ☑ Ne pas conduire la machine sur une pente dont l'inclinaison est supérieure aux inclinaisons en montée, en descente et latérale admissibles. Se reporter au chapitre Conduite sur une pente, dans la section Instructions d'utilisation.
- ☑ Si l'inclinaison de la plate-forme du véhicule de transport est supérieure à l'inclinaison en montée ou en descente maximum admissible, la machine doit être chargée et déchargée à l'aide d'un treuil, comme décrit. Se reporter à la section Caractéristiques techniques pour connaître les inclinaisons admissibles.

Configuration roue libre pour le treuillage

Caler les roues afin d'éviter tout déplacement de la machine.

Desserrer les freins des roues non directrices en retournant les couvercles de déverrouillage des moyeux de transmission.



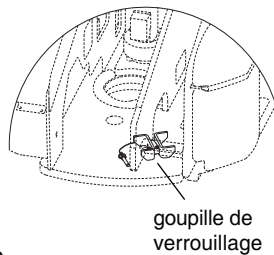
S'assurer que la conduite de treuil est correctement arrimée aux points d'attache du châssis et que la voie est dégagée.

Suivre les procédures ci-dessus dans l'ordre inverse pour resserrer les freins.

Instructions de transport et de levage

⚠ Arrimage de la machine pour le transport par camion ou remorque

Toujours utiliser la goupille de verrouillage de rotation de la tourelle à chaque transport de la machine. La goupille de verrouillage est située sous la tourelle, sur le côté du réservoir hydraulique de la machine.



Positionner l'interrupteur à clé en position d'arrêt et retirer la clé avant le transport.

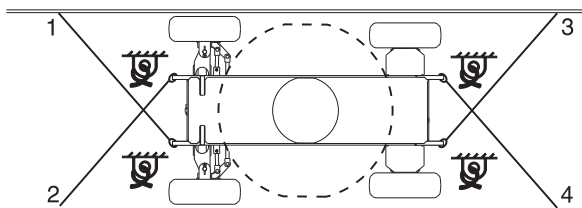
Inspecter la totalité de la machine afin de déceler d'éventuels éléments desserrés ou mal fixés.

Arrimage du châssis

Utiliser des chaînes ayant une capacité de charge suffisamment importante.

Employer 4 chaînes au minimum.

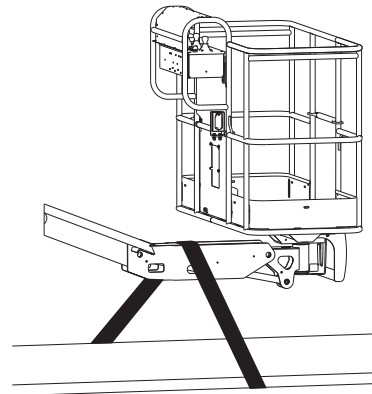
Ajuster l'ensemble pour éviter d'endommager les chaînes.



Arrimage de la nacelle – Z-45/25

S'assurer que la nacelle est en position repliée.

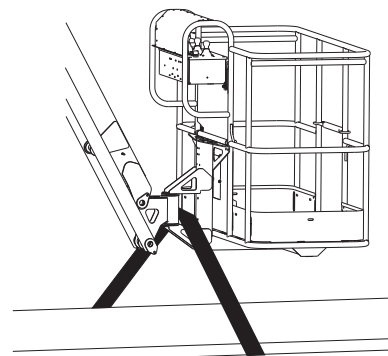
Arrimer la nacelle avec une sangle en nylon placée sous le support de la nacelle, près de son dispositif de rotation (voir ci-après). Ne pas exercer de pression excessive vers le bas en arrimant la section de la flèche.



Arrimage de la nacelle – Z-45/25J

S'assurer que le bras pendulaire et la nacelle sont en position repliée.

Arrimer la nacelle avec une sangle en nylon placée sous le support de la nacelle, près de son dispositif de rotation (voir ci-après). Ne pas exercer de pression excessive vers le bas en arrimant la section de la flèche.



Instructions de transport et de levage



Observer et respecter les consignes suivantes :

- Seuls des monteurs qualifiés doivent arrimer et lever la machine.
- S'assurer que la capacité de la grue, les surfaces de chargement et les chaînes ou les sangles sont capables de supporter le poids de la machine. Se reporter à l'étiquette de numéro de série pour connaître le poids de la machine.

Instructions de levage

Abaisser et rétracter complètement la flèche.
Abaisser complètement le bras pendulaire. Retirer tous les éléments non fixés de la machine.

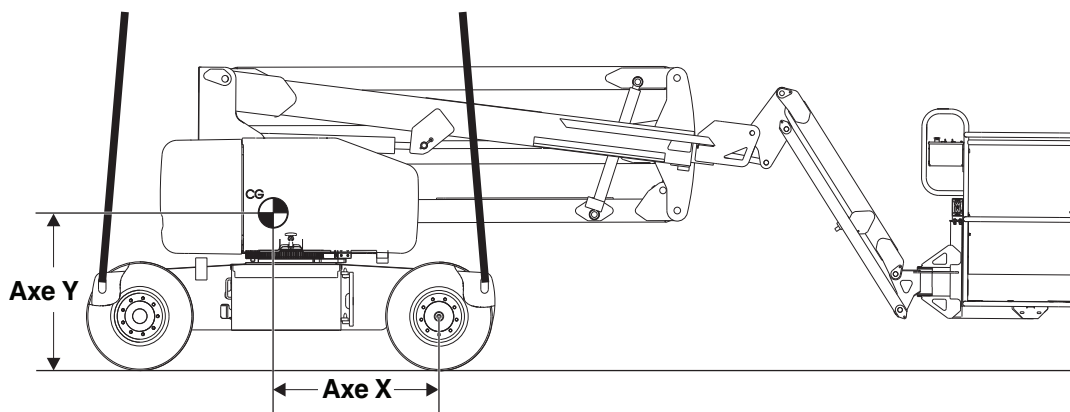
Utiliser le verrouillage de rotation de la tourelle pour bloquer celle-ci.

Déterminer le centre de gravité de la machine en utilisant l'image de cette page.

Attacher les éléments d'arrimage uniquement aux points de levage spécifiés sur la machine. Le châssis dispose de quatre points de levage.

Ajuster l'ensemble afin d'éviter d'endommager la machine et la maintenir à niveau.

Axe X	1,1 m
Axe Y	1,0 m



Entretien



Observer et respecter les consignes suivantes :

- ☑ Seuls les points d'entretien de routine spécifiés dans le présent manuel peuvent être réalisés par l'opérateur.
- ☑ Les inspections d'entretien périodique doivent être réalisées par des techniciens qualifiés, conformément aux spécifications du fabricant et aux conditions mentionnées dans le manuel des responsabilités.
- ☑ Utiliser exclusivement les pièces de rechange approuvées par Genie.

Légende des symboles d'entretien

Les symboles suivants sont utilisés dans ce manuel pour indiquer l'objet des instructions. Lorsqu'un ou plusieurs de ces symboles apparaissent au début d'une procédure d'entretien, la signification est la suivante :



Indique que des outils sont nécessaires pour pouvoir effectuer la procédure.



Indique que des pièces neuves sont nécessaires pour pouvoir effectuer la procédure.



Indique que le moteur ou la pompe doivent être froids pour effectuer la procédure.

Batteries



Il est indispensable d'assurer l'entretien des batteries pour garantir les bonnes performances et la sécurité de fonctionnement de la machine. Des niveaux de liquide inadaptés ou des câbles et connexions endommagés peuvent engendrer des dégâts matériels et des conditions d'utilisation dangereuses.

⚠ Risque d'électrocution. Le contact avec des circuits sous tension peut provoquer des blessures graves, voire mortelles. Retirer bagues, montres et autres bijoux.

⚠ Risque de blessures corporelles. Les batteries contiennent de l'acide. Éviter les projections et tout contact avec l'acide présent dans les batteries. Neutraliser les déversements d'acide avec de l'eau et du bicarbonate de soude.

- 1 Porter des vêtements et des lunettes de protection.
- 2 S'assurer que les raccords de câble des batteries sont bien serrés et qu'ils ne présentent aucune trace de corrosion.
- 3 S'assurer que les supports de retenue des batteries sont en place et sécurisés.
- 4 Retirer les bouchons de ventilation des batteries.
- 5 Contrôler le niveau d'acide des batteries. Si nécessaire, effectuer une mise à niveau au ras du tuyau de remplissage des batteries avec de l'eau distillée. Ne pas trop remplir.
- 6 Remettre les bouchons de ventilation en place.

Remarque : l'ajout de protections de bornes et de produit d'étanchéité anticorrosion permet de prévenir plus facilement la corrosion des bornes et câbles des batteries.

Entretien

Niveau d'huile hydraulique



Il est essentiel de maintenir un niveau d'huile hydraulique correct pour le bon fonctionnement de la machine. Un niveau d'huile hydraulique inapproprié peut endommager les composants hydrauliques. Les contrôles quotidiens permettent à l'inspecteur de repérer toute variation du niveau d'huile pouvant indiquer la présence de problèmes dans le système hydraulique.

- 1 S'assurer que la flèche est en position repliée, puis observer le regard situé sur le côté du réservoir d'huile hydraulique. Ajouter de l'huile si nécessaire.
- ⊙ Résultat : l'huile doit se trouver au niveau du repère FULL (PLEIN) sur le côté du réservoir hydraulique.

Caractéristiques de l'huile hydraulique

Type d'huile hydraulique	Équivalent Chevron Rykon Premium MV
--------------------------	-------------------------------------

Niveau du liquide de refroidissement du moteur (modèles Bi-Energy)



Il est essentiel de maintenir un niveau de liquide de refroidissement approprié pour garantir la durée de vie du moteur. Un mauvais dosage du liquide nuirait aux capacités de refroidissement du moteur et endommagerait ses composants. Des contrôles quotidiens permettent à l'inspecteur de repérer les variations de niveau du liquide de refroidissement susceptibles d'indiquer des problèmes du système de refroidissement.

⚠ Risque de brûlures. Attention aux pièces chaudes du moteur et au liquide de refroidissement. Ils peuvent provoquer de graves brûlures en cas de contact.

Remarque : ne pas retirer le bouchon du radiateur.

- 1 Vérifier le niveau de liquide du réservoir d'expansion. Le niveau de liquide doit être au repère FULL (PLEIN).
- 2 Ajouter du liquide si nécessaire.

Entretien

Niveau d'huile du moteur (modèles Bi-Energy)



Il est essentiel de maintenir un niveau d'huile correct pour de bonnes performances et la durée de vie du moteur. Utiliser la machine avec un niveau d'huile inapproprié peut endommager les composants du moteur.

Remarque : vérifier le niveau d'huile, moteur éteint.

- 1 Vérifier la jauge de niveau d'huile. L'huile doit se trouver au niveau du repère FULL (PLEIN) de la jauge.
- 2 Ajouter de l'huile si nécessaire.

Moteur Kubota Z482-E

Viscosités d'huile requises	10W-30
-----------------------------	--------

L'huile du moteur doit présenter les propriétés de la classification API, qualités CC/SE, CD/SE, CC/SF ou CD/SF. Les machines sont livrées avec 10W-40 SG/CC.

Entretien périodique

L'entretien périodique trimestriel, annuel et bisannuel doit être effectué par une personne qualifiée et ayant été formée pour réaliser l'entretien de cette machine, conformément aux procédures décrites dans le manuel d'entretien correspondant.

Les machines n'ayant pas fonctionné depuis plus de trois mois doivent être soumises à l'inspection trimestrielle avant d'être remises en service.

Caractéristiques techniques

Modèle	Z-45/25 DC (sans bras pendulaire)
Hauteur maximum de travail	15,8 m
Hauteur maximum de la nacelle	13,8 m
Hauteur maximum, position repliée	2,0 m
Portée horizontale maximum	17,6 m
Largeur	1,79 m
Longueur, position repliée	5,56 m
Capacité de charge maximum	227 kg
Vitesse du vent maximum	12,5 m/s
Empattement	2,0 m
Rayon de braquage (intérieur)	1,8 m
Rayon de braquage (extérieur)	4,3 m
Rotation de la tourelle	355°
Déport arrière de la tourelle	0 cm
Source d'alimentation	8 batteries, groupe L-16, 6V, 350AH
Vitesse de translation, position repliée	4,8 km/h 12,2 m/9 s
Vitesse de translation, flèches levées	1 km/h 12,2 m/45 s
Bruits aériens	73 dB
Niveau sonore maximum sur des postes de travail fonctionnant normalement (pondéré A)	
La valeur de vibration ne dépasse pas 2,5 m/s ²	
Garde au sol, au centre	24,1 cm
Garde au sol, minimum	19,1 cm
Poids	6 963 kg
(le poids des machines varie selon les configurations. Se reporter à l'étiquette de numéro de série pour connaître le poids de la machine.)	

¹ Caractéristiques d'extension avec rotation de la nacelle à 90 degrés

Dimensions de la nacelle de 6 pieds (longueur x largeur)	1,8 m x 76 cm
Dimensions de la nacelle de 5 pieds (longueur x largeur)	1,5 m x 76 cm
Dimensions de la nacelle de 4 pieds (longueur x largeur)	1,2 m x 76 cm
Mise à niveau de la nacelle	automatique
Rotation de la nacelle	180°
Commandes	proportionnelles 24V CC
Sortie CA dans la nacelle	standard
Pression hydraulique maximum (fonctions de flèche)	221 bar
Tension du système	48V
Dimension des pneus, 2WD Industriel remplis de mousse uniquement	9-14,5 LT
Capacité du réservoir de carburant	34,1 litres

Inclinaison long. admissible max., position repliée

En descente	30 % (17°)
En montée	20 % (11°)
Inclinaison latérale	25 % (14°)

Remarque : l'inclinaison admissible est subordonnée à l'état du sol et à une traction appropriée.

Informations relatives aux charges au sol

Charge de roue maximum	3 674 kg
Pression de contact des pneus	7,03 kg/cm ² 689 kPa
Pression au sol pourvue	1 450 kg/m ² 14,22 kPa

Remarque : les informations de charge au sol sont approximatives et n'incluent pas les différentes options de configuration. Elles ne doivent être utilisées qu'avec les facteurs de sécurité adéquats.

L'amélioration constante de nos produits fait partie intégrante de la politique de Genie. Les caractéristiques techniques de nos produits peuvent donc faire l'objet de modifications sans préavis ni obligation.

Caractéristiques techniques

Modèle	Z-45/25J DC (bras pendulaire)
Hauteur maximum de travail	15,9 m
Hauteur maximum de la nacelle	13,9 m
Hauteur maximum, position repliée	2,0 m
Portée horizontale maximum	7,7 m
Largeur	1,79 m
Longueur, position repliée	6,3 m
Capacité de charge maximum	227 kg
Vitesse du vent maximum	12,5 m/s
Empattement	2,0 m
Rayon de braquage (intérieur)	1,8 m
Rayon de braquage (extérieur)	4,3 m
Rotation de la tourelle	355°
Déport arrière de la tourelle	0 cm
Source d'alimentation	8 batteries, groupe L-16, 6V, 350AH
Vitesse de translation, position repliée	4,8 km/h 12,2 m/9 s
Vitesse de translation, flèches levées	1 km/h 12,2 m/45 s
Bruits aériens	73 dB
Niveau sonore maximum sur des postes de travail fonctionnant normalement (pondéré A)	
La valeur de vibration ne dépasse pas 2,5 m/s ²	
Garde au sol, au centre	24,1 cm
Garde au sol, minimum	19,1 cm
Poids	7 394 kg
(le poids des machines varie selon les configurations. Se reporter à l'étiquette de numéro de série pour connaître le poids de la machine.)	

Dimensions de la nacelle de 6 pieds (longueur x largeur)	1,8 m x 76 cm
Dimensions de la nacelle de 5 pieds (longueur x largeur)	1,5 m x 76 cm
Dimensions de la nacelle de 4 pieds (longueur x largeur)	1,2 m x 76 cm
Mise à niveau de la nacelle	automatique
Rotation de la nacelle	160°
Commandes	proportionnelles 24V CC
Sortie CA dans la nacelle	standard
Pression hydraulique (maximum) (fonctions de flèche)	221 bar
Tension du système	48V
Dimension des pneus, 2WD Industriel remplis de mousse uniquement	9-14,5 LT
Capacité du réservoir de carburant	34,1 litres

Inclinaison long. admissible max., position repliée

En descente	30 % (17°)
En montée	20 % (11°)
Inclinaison latérale	25 % (14°)

Remarque : l'inclinaison admissible est subordonnée à l'état du sol et à une traction appropriée.

Informations relatives aux charges au sol

Charge de roue maximum	3 674 kg
Pression de contact des pneus	7,03 kg/cm ² 689 kPa
Pression au sol pourvue	1 538 kg/m ² 15,08 kPa

Remarque : les informations de charge au sol sont approximatives et n'incluent pas les différentes options de configuration. Elles ne doivent être utilisées qu'avec les facteurs de sécurité adéquats.

L'amélioration constante de nos produits fait partie intégrante de la politique de Genie. Les caractéristiques techniques de nos produits peuvent donc faire l'objet de modifications sans préavis ni obligation.

Caractéristiques techniques

Modèle	Z-45/25 Bi-Energy (sans bras pendulaire)	Dimensions de la nacelle de 6 pieds (longueur x largeur)	1,8 m x 76 cm
Hauteur maximum de travail	15,8 m	Mise à niveau de la nacelle	automatique
Hauteur maximum de la nacelle	13,8 m	Rotation de la nacelle	180°
Hauteur maximum, position repliée	2,0 m	Commandes	proportionnelles 24V CC
Portée horizontale maximum	17,6 m	Sortie CA dans la nacelle	standard
Largeur	1,79 m	Pression hydraulique maximum (fonctions de flèche)	221 bar
Longueur, position repliée	5,56 m	Tension du système	48V
Capacité de charge maximum	227 kg	Dimension des pneus, 2WD Industriel remplis de mousse uniquement	9-14,5 LT
Vitesse du vent maximum	12,5 m/s	Capacité du réservoir de carburant	34,1 litres
Empattement	2,0 m	Inclinaison long. admissible max., position repliée	
Rayon de braquage (intérieur)	1,8 m	En descente	30 % (17°)
Rayon de braquage (extérieur)	4,3 m	En montée	20 % (11°)
Rotation de la tourelle	355°	Inclinaison latérale	25 % (14°)
Déport arrière de la tourelle	0 cm	Remarque : l'inclinaison admissible est subordonnée à l'état du sol et à une traction appropriée.	
Source d'alimentation	8 batteries, groupe L-16, 6V, 350AH avec moteur Kubota Z482-E	Informations relatives aux charges au sol	
Vitesse de translation, position repliée	4,8 km/h 12,2 m/9 s	Charge de roue maximum	3 674 kg
Vitesse de translation, flèches levées	1 km/h 12,2 m/45 s	Pression de contact des pneus	7,03 kg/cm ² 689 kPa
Bruits aériens	73 dB	Pression au sol pourvue	1 494 kg/m ² 14,65 kPa
Niveau sonore maximum sur des postes de travail fonctionnant normalement (pondéré A)		Remarque : les informations de charge au sol sont approximatives et n'incluent pas les différentes options de configuration. Elles ne doivent être utilisées qu'avec les facteurs de sécurité adéquats.	
La valeur de vibration ne dépasse pas 2,5 m/s ²			
Garde au sol, au centre	24,1 cm		
Garde au sol, minimum	19,1 cm		
Poids	7 189 kg (le poids des machines varie selon les configurations. Se reporter à l'étiquette de numéro de série pour connaître le poids de la machine.)		

¹ Caractéristiques d'extension avec rotation de la nacelle à 90 degrés

L'amélioration constante de nos produits fait partie intégrante de la politique de Genie. Les caractéristiques techniques de nos produits peuvent donc faire l'objet de modifications sans préavis ni obligation.

Caractéristiques techniques

Modèle	Z-45/25J Bi-Energy (bras pendulaire)
Hauteur maximum de travail	15,9 m
Hauteur maximum de la nacelle	13,9 m
Hauteur maximum, position repliée	2,0 m
Portée horizontale maximum	7,7 m
Largeur	1,79 m
Longueur, position repliée	6,83 m
Capacité de charge maximum	227 kg
Vitesse du vent maximum	12,5 m/s
Empattement	2,0 m
Rayon de braquage (intérieur)	1,8 m
Rayon de braquage (extérieur)	4,3 m
Rotation de la tourelle	355°
Déport arrière de la tourelle	0 cm
Source d'alimentation	8 batteries, groupe L-16, 6V, 350AH avec moteur Kubota Z482-E
Vitesse de translation, position repliée	4,8 km/h 12,2 m/9 s
Vitesse de translation, flèches levées	1 km/h 12,2 m/45 s
Bruits aériens Niveau sonore maximum sur des postes de travail fonctionnant normalement (pondéré A)	73 dB
La valeur de vibration ne dépasse pas 2,5 m/s ²	
Garde au sol, au centre	24,1 cm
Garde au sol, minimum	19,1 cm
Poids (le poids des machines varie selon les configurations. Se reporter à l'étiquette de numéro de série pour connaître le poids de la machine.)	7 620 kg

Dimensions de la nacelle de 6 pieds (longueur x largeur)	1,8 m x 76 cm
Mise à niveau de la nacelle	automatique
Rotation de la nacelle	160°
Commandes	proportionnelles 24V CC
Sortie CA dans la nacelle	standard
Pression hydraulique (maximum) (fonctions de flèche)	221 bar
Tension du système	48V
Dimension des pneus, 2WD Industriel remplis de mousse uniquement	9-14,5 LT
Capacité du réservoir de carburant	34,1 litres

Inclinaison long. admissible max., position repliée

En descente	30 % (17°)
En montée	20 % (11°)
Inclinaison latérale	25 % (14°)

Remarque : l'inclinaison admissible est subordonnée à l'état du sol et à une traction appropriée.

Informations relatives aux charges au sol

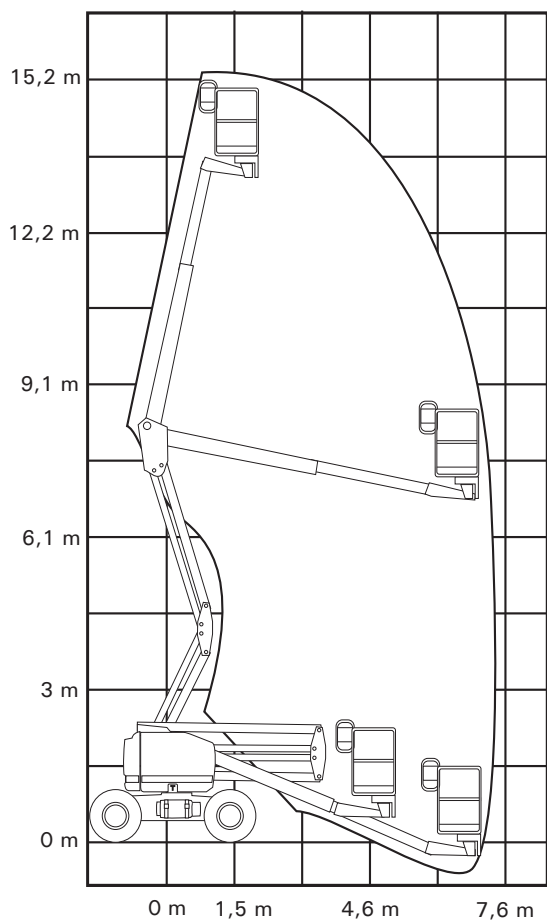
Charge de roue maximum	3 674 kg
Pression de contact des pneus	7,03 kg/cm ² 689 kPa
Pression au sol pourvue	1 587 kg/m ² 15,56 kPa

Remarque : les informations de charge au sol sont approximatives et n'incluent pas les différentes options de configuration. Elles ne doivent être utilisées qu'avec les facteurs de sécurité adéquats.

L'amélioration constante de nos produits fait partie intégrante de la politique de Genie. Les caractéristiques techniques de nos produits peuvent donc faire l'objet de modifications sans préavis ni obligation.

Caractéristiques techniques

**Amplitude de mouvement -
modèles sans bras pendulaire**



**Amplitude de mouvement -
modèles avec bras pendulaire**

