



Genie[®]
A TEREX BRAND

Manuel de l'opérateur

Plage de numéros de série

GSTM-1530/32

GSTM-1930/32

GSTM-1932 XH

GSTM-2032

GSTM-2632

GSTM-3232

GSTM-2046

GSTM-2646

GSTM-2646 XH

GSTM-3246

GSTM-3246 XH

GSTM-4046

à partir de GS30P-200101
à partir de GS32P-200101
à partir de GS46P-200101
à partir de GS30D-40101
à partir de GS32D-10101
à partir de GS46D-20101

CE

avec
consignes
d'entretien

Traduction des instructions
originales
Eleventh Edition
Second Printing
Part No. 1307633FRGT



Manufacturer:

Terex South Dakota, Inc.
500 Oakwood Road
Watertown, SD 57201, USA

Terex (Changzhou) Machinery Co., Ltd.
No 139, Hanjiang Road
Xinbei District
Changzhou City
Jiangsu Province
China

Authorized representative:

Genie Industries B. V.
Boekerman 5
4751 XK OUD GASTEL
The Netherlands

Table des matières

Introduction	1
Définition des symboles et illustrations de mise en garde.....	6
Sécurité générale.....	9
Sécurité individuelle	18
Sécurité de la zone de travail	19
Légende	27
Commandes.....	30
Inspections.....	34
Instructions d'utilisation.....	54
Instructions de transport et de levage.....	71
Entretien.....	76
Caractéristiques techniques	78

Copyright © 1997 Terex Corporation

Onzième édition : deuxième impression, Novembre 2020

Genie est une marque déposée de Terex South Dakota, Inc. aux États-Unis et dans de nombreux autres pays. « GS » est une marque déposée de Terex South Dakota, Inc.

CE Respecte la directive CE 2006/42/CE
Voir la Déclaration CE de conformité

Introduction

À propos de ce manuel

Genie se réjouit que vous ayez choisi une de ses machines pour votre application. Notre priorité principale est la sécurité des utilisateurs, qui est mieux assurée par des efforts conjoints. Cet ouvrage est un manuel de l'opérateur et d'entretien quotidien destiné aux utilisateurs ou aux opérateurs d'une machine Genie.

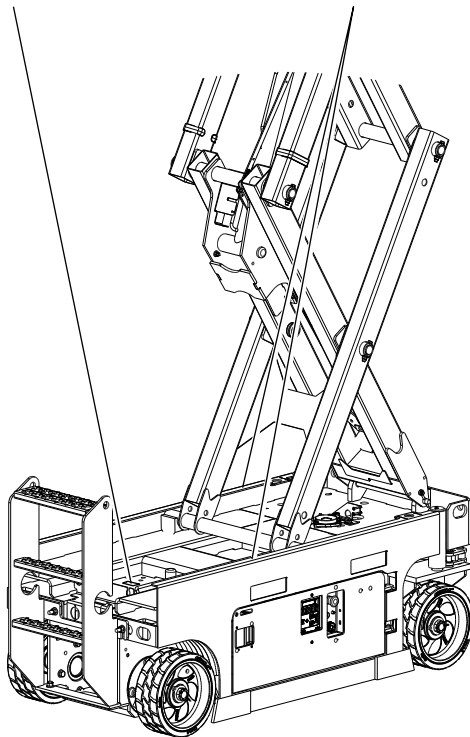
Le présent manuel doit être considéré comme faisant partie intégrante de la machine et y être conservé en permanence. Pour toute question, contacter Genie.

Identification du produit

Le numéro de série de la machine se trouve sur l'étiquette de numéro de série.

Étiquette de numéro de série (située sur le châssis)

Numéro de série marqué sur le châssis



Usage prévu et guide de familiarisation

Cette machine est conçue pour amener du personnel, avec outils et matériel, sur un lieu de travail en hauteur. Avant d'utiliser la machine, il appartient à l'opérateur de lire et de comprendre ce guide de familiarisation.

- Chaque personne doit être formée à l'utilisation d'un élévateur à nacelle mobile (MEWP).
- Chaque personne autorisée, compétente et formée doit être familiarisée au MEWP.
- Seul du personnel formé et autorisé peut être habilité à utiliser la machine.
- Il appartient à l'opérateur de lire, comprendre et respecter les instructions du fabricant et les règles de sécurité fournies dans le Manuel de l'opérateur.
- Le Manuel de l'opérateur se trouve dans le coffret du manuel de la nacelle.
- Pour les applications spécifiques du produit, voir **Contactez le fabricant**.

Introduction

Symboles des commandes de la nacelle et mouvement correspondant de la machine :



Bouton de validation d'élévation



Bouton de validation de translation



Bouton de fonction des stabilisateurs



Montée/descente de la nacelle (lorsque la fonction d'élévation est sélectionnée)



Translation en marche avant/arrière (lorsque la fonction de translation est sélectionnée)



Direction à droite/gauche (lorsque la fonction de translation est sélectionnée)



Bouton d'utilisation à l'intérieur



Bouton d'utilisation à l'extérieur

Symboles des commandes au sol et mouvement correspondant de la machine :



Bouton de validation d'élévation



Bouton de montée/descente de la nacelle

Fonctions et mouvement séquentiels :

- Translation et direction.

Fonctions verrouillées :

- Vitesse de translation avec la nacelle relevée
- Translation avec la nacelle relevée et la machine inclinée
- Toutes les commandes de la nacelle et au sol

Limites d'utilisation :

- Cette machine est conçue pour amener du personnel, avec outils et matériel, sur un lieu de travail en hauteur.
- Ne pas relever la nacelle tant que la machine n'est pas sur une surface ferme et plane.



Introduction

Distribution et respect des bulletins

La sécurité des utilisateurs des produits est d'une importance capitale pour Genie. Genie utilise divers bulletins pour communiquer des informations importantes sur la sécurité et les produits aux distributeurs et aux propriétaires de machines.

Les informations contenues dans ces bulletins sont liées à des machines spécifiques et basées sur le modèle de machine et le numéro de série.

La distribution des bulletins s'effectue sur la base du dernier propriétaire enregistré et du distributeur qui lui est associé, il est donc important d'enregistrer la machine et de mettre à jour ses informations de contact.

Pour garantir la sécurité du personnel et maintenir le fonctionnement fiable de la machine, veiller à effectuer l'action indiquée dans un bulletin respectif.

Pour afficher des bulletins ouverts pour votre machine, consulter notre site internet : www.genielift.com.

Contacter le fabricant

Il peut parfois être nécessaire de contacter Genie. Lorsque c'est le cas, fournir les numéros de modèle et de série de la machine, ainsi que le nom et les coordonnées de son propriétaire. Genie doit dans tous les cas être contacté pour :

Signaler un accident ;

Toutes questions concernant les applications et la sécurité du produit ;

Les normes et informations relatives à la conformité aux réglementations ;

Les mises à jour de propriétaire, telles que les changements de propriétaire de la machine ou de coordonnées. Se reporter à Transfert de propriété, ci-dessous.

Transfert de propriété de la machine

Les quelques minutes passées à mettre à jour les informations sur le propriétaire permettront de recevoir des informations importantes sur la sécurité, l'entretien et l'utilisation de la machine.

Enregistrer cette machine sur le site internet www.genielift.com ou en appelant le 1 800 536 1800 (numéro gratuit aux États-Unis).

Introduction



Danger

Négliger de respecter les instructions et les règles de sécurité du présent manuel entraînera des risques de blessures graves, voire mortelles.

Ne pas utiliser :

- Sans avoir pris connaissance et sans appliquer les principes d'utilisation de la machine en toute sécurité contenus dans le présent manuel de l'opérateur.
 - 1 **Éviter toute situation à risque.**
 - Prendre connaissance des règles de sécurité et s'assurer de les comprendre avant de passer à la section suivante.**
 - 2 Toujours effectuer un contrôle avant mise en route.
 - 3 Toujours tester les fonctions avant utilisation.
 - 4 Inspecter le lieu de travail.
 - 5 N'utiliser la machine que pour les applications pour lesquelles elle a été conçue.
- Sans avoir lu et compris, et sans respecter les instructions du fabricant et les règles de sécurité (manuels de sécurité et de l'opérateur et autocollants de la machine).
- Sans avoir lu et compris, et sans respecter les consignes de sécurité de l'employeur et les réglementations du chantier.
- Sans avoir lu et compris, et sans respecter les réglementations officielles en vigueur.
- Sans avoir été correctement formé à utiliser la machine en toute sécurité.

Maintenance des autocollants de sécurité

Remplacer tout autocollant de sécurité manquant ou endommagé. Penser à la sécurité de l'opérateur à tout moment. Nettoyer les autocollants de sécurité avec du savon doux et de l'eau. Ne pas utiliser de produits nettoyants à base de solvant, ils risqueraient d'endommager le matériau des autocollants de sécurité.

Introduction

Classification des situations dangereuses

Les autocollants de cette machine utilisent des symboles, des codes couleur et des termes de mise en garde pour identifier les situations suivantes :



Symbole de mise en garde : avertit l'utilisateur de risques de blessures potentiels. Respecter l'ensemble des messages de sécurité qui accompagnent ce symbole afin d'éviter tout risque de blessures graves, voire mortelles.

⚠ DANGER

Indique la présence d'une situation à risque qui, si elle n'est pas évitée, entraînera des blessures graves, voire mortelles.

⚠ AVERTISSEMENT

Indique la présence d'une situation à risque qui, si elle n'est pas évitée, peut entraîner des blessures graves, voire mortelles.

⚠ ATTENTION

Indique la présence d'une situation à risque qui, si elle n'est pas évitée, peut entraîner des blessures mineures ou bénignes.



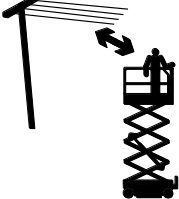


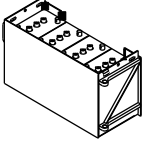


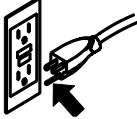
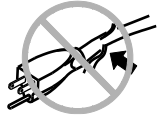

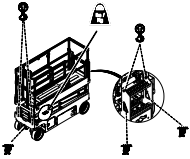


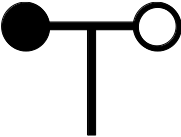
AVIS

Indique la présence d'une situation pouvant entraîner des dommages matériels.




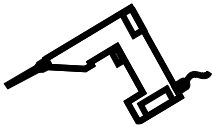
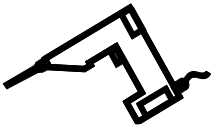

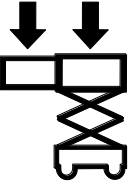




Définition des symboles et illustrations de mise en garde

Lire le manuel de l'opérateur.	Lire le manuel d'entretien.	Risque d'écrasement	Risque d'écrasement	Risque de collision
Risque de renversement	Risque de renversement	Risque de renversement	Risque de renversement	Risque d'électrocution
Risque d'électrocution	Risque d'explosion	Risque d'incendie	Risque de brûlures	Risque de pénétration sous la peau
Engager le bras de sécurité.	Se tenir à l'écart des pièces mobiles.	Se tenir à l'écart des stabilisateurs et des pneus.	Placer la machine sur une surface plane	Fermer le support du châssis.

Définition des symboles et illustrations de mise en garde

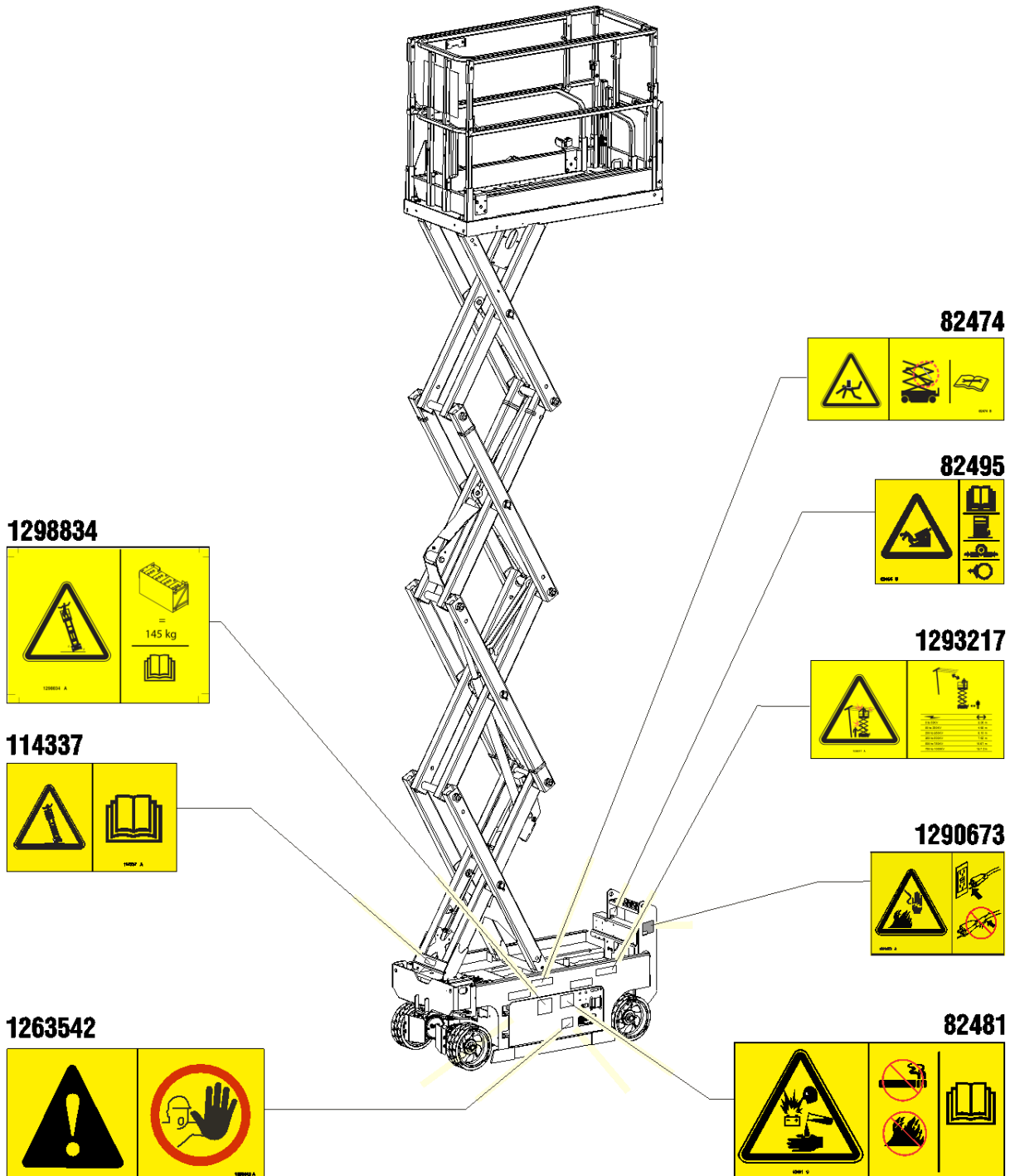
 <p>Abaisser la nacelle.</p>	 <p>Ne pas installer la machine à un endroit où elle ne peut pas être mise à niveau avec les stabilisateurs.</p>	 <p>Maintenir la distance requise.</p>	 <p>Accès réservé à du personnel formé et autorisé</p>	 <p>Utiliser un morceau de carton ou de papier pour déceler les fuites</p>
 <p>Batteries servant de contrepoids</p>	 <p>Caler les roues.</p>	 <p>Défense de fumer.</p>	 <p>Sortie CA au sol à 3 fils uniquement</p>	 <p>Remplacer les fils et cordons endommagés</p>
 <p>Charge de roue</p>	 <p>Instructions d'arrimage de la nacelle</p>	 <p>Point de levage</p>	 <p>Point d'ancrage</p>	 <p>Vitesse du vent</p>

Définition des symboles et illustrations de mise en garde

 Point d'arrimage	 Desserrer les freins	 Engager le frein	 Pression nominale de conduite d'air sur la nacelle	 Tension d'alimentation nominale sur la nacelle
 Capacité maximum		 Intérieur	 Extérieur	 Force manuelle
 Surcharge de la nacelle				

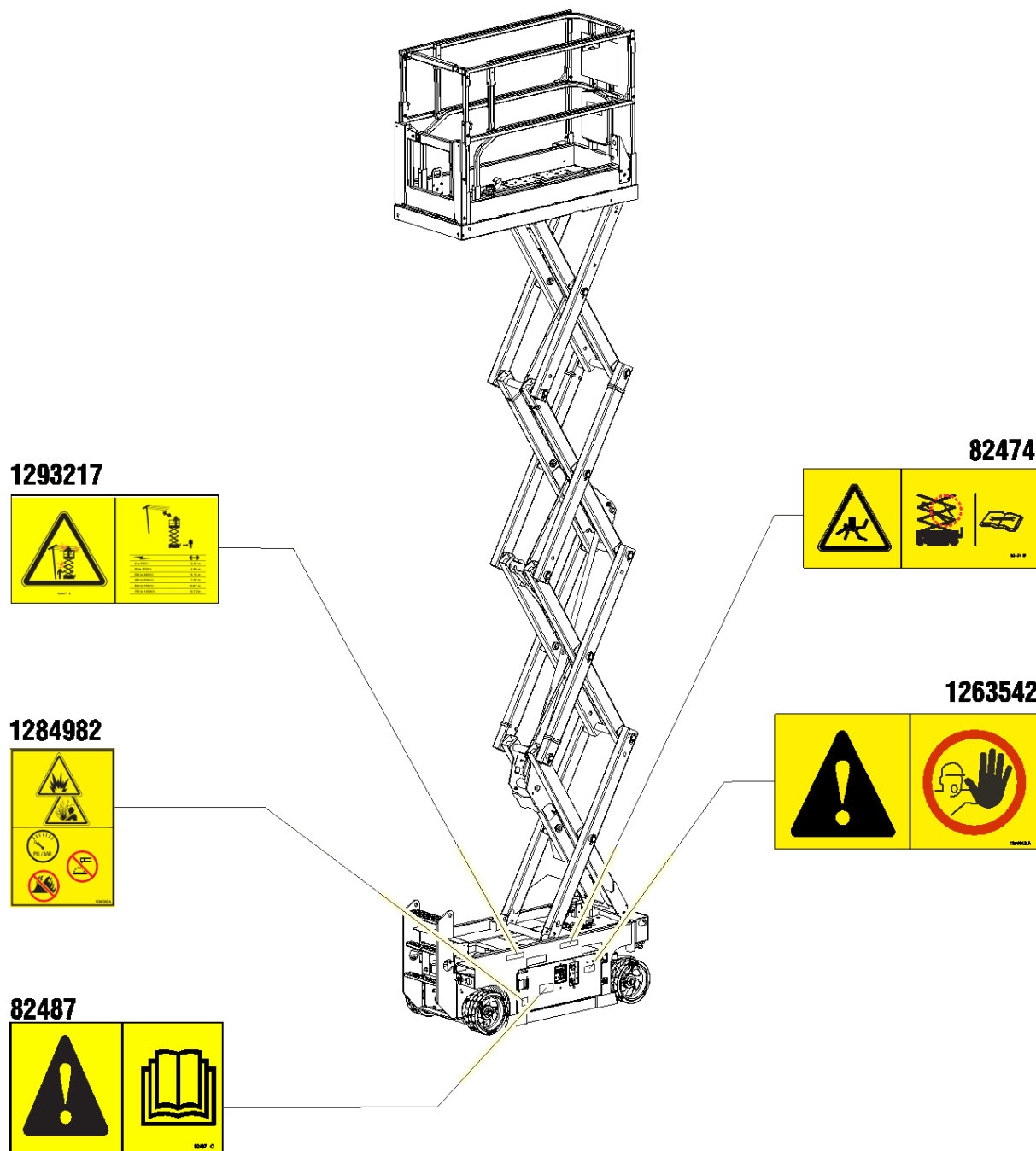
Sécurité générale

GS-1530, GS-1532, GS-1930, GS-1932, GS-1932 XH



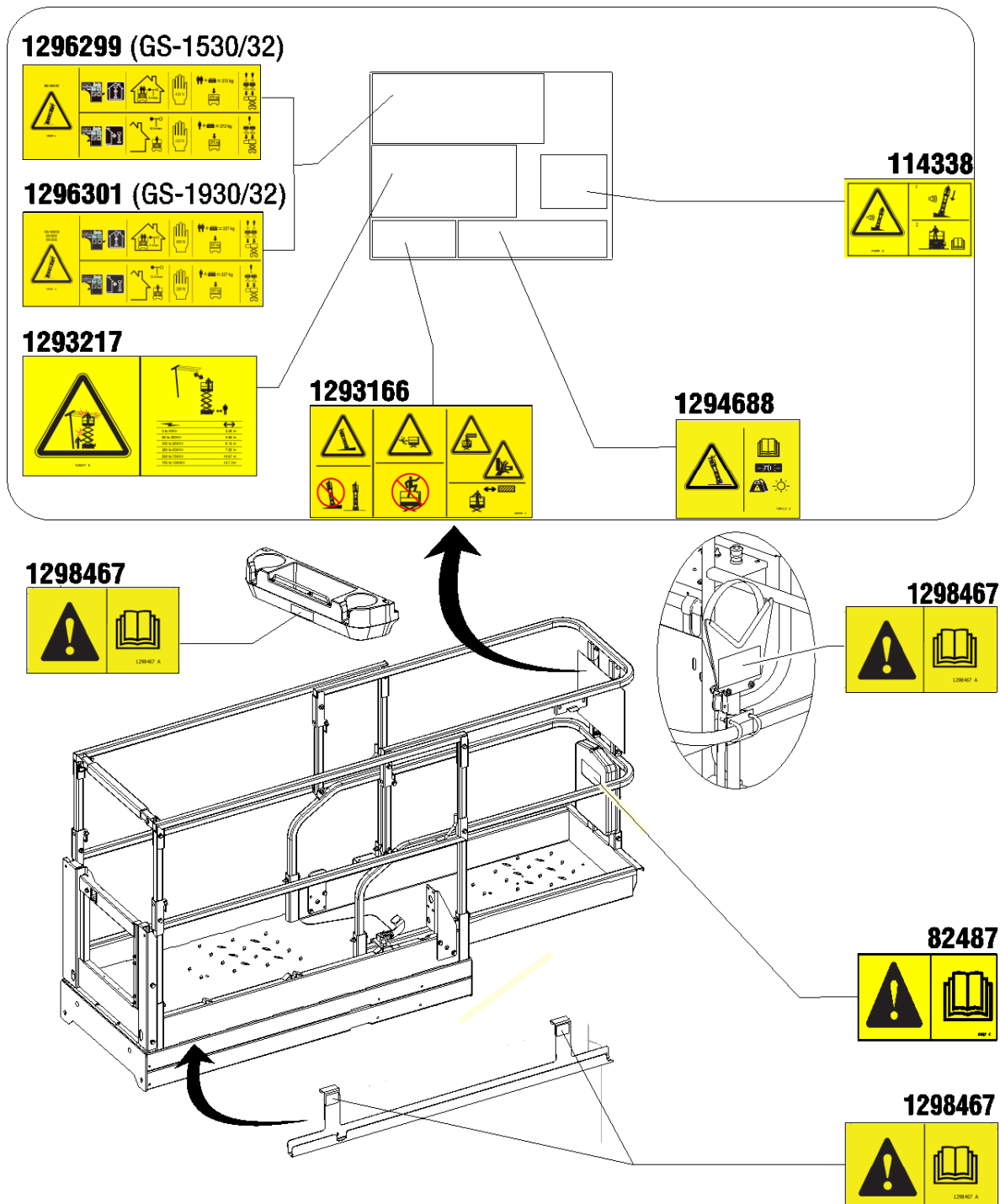
Sécurité générale

GS-1530, GS-1532, GS-1930, GS-1932, GS-1932 XH



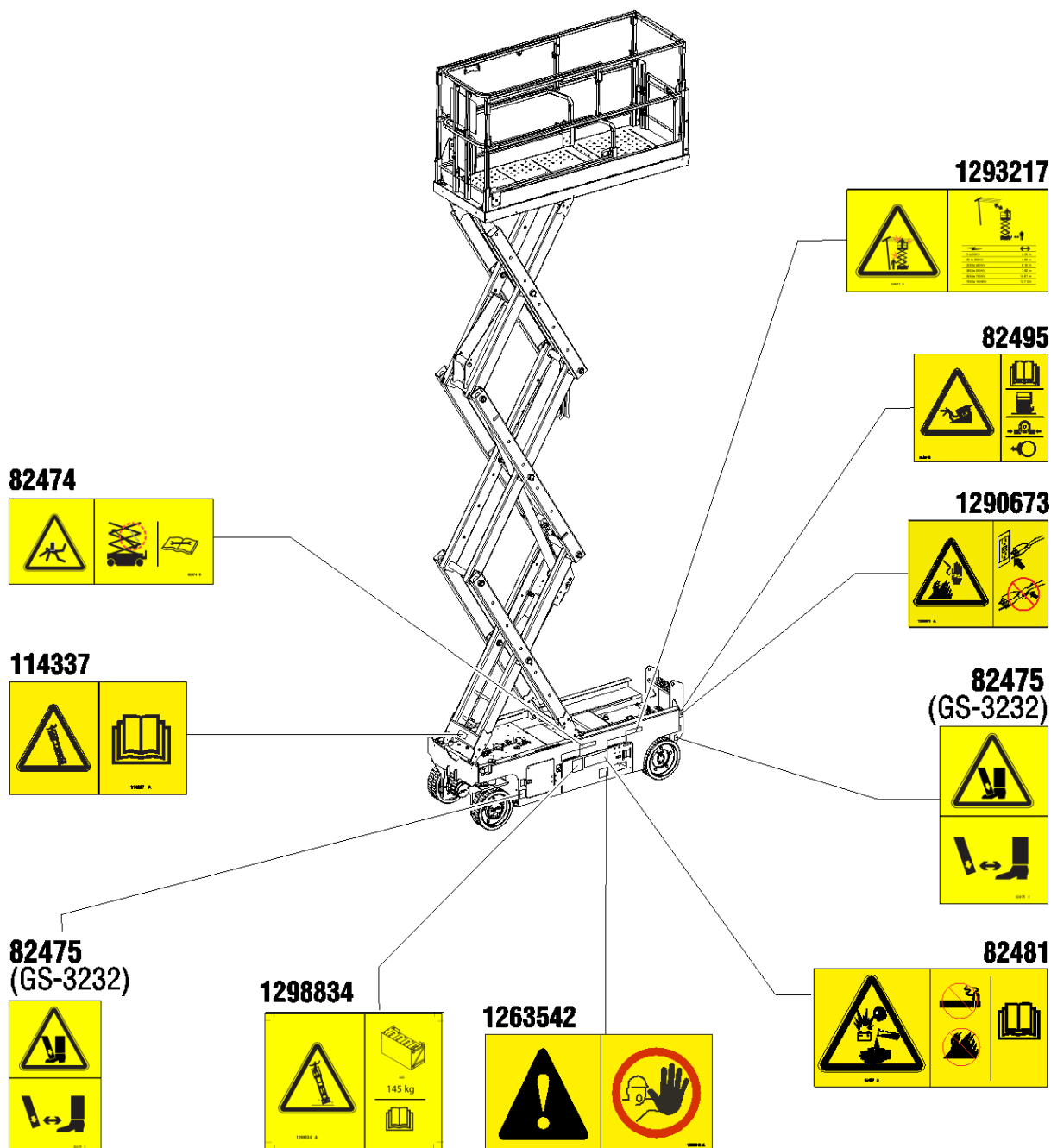
Sécurité générale

GS-1530, GS-1532, GS-1930, GS-1932, GS-1932 XH



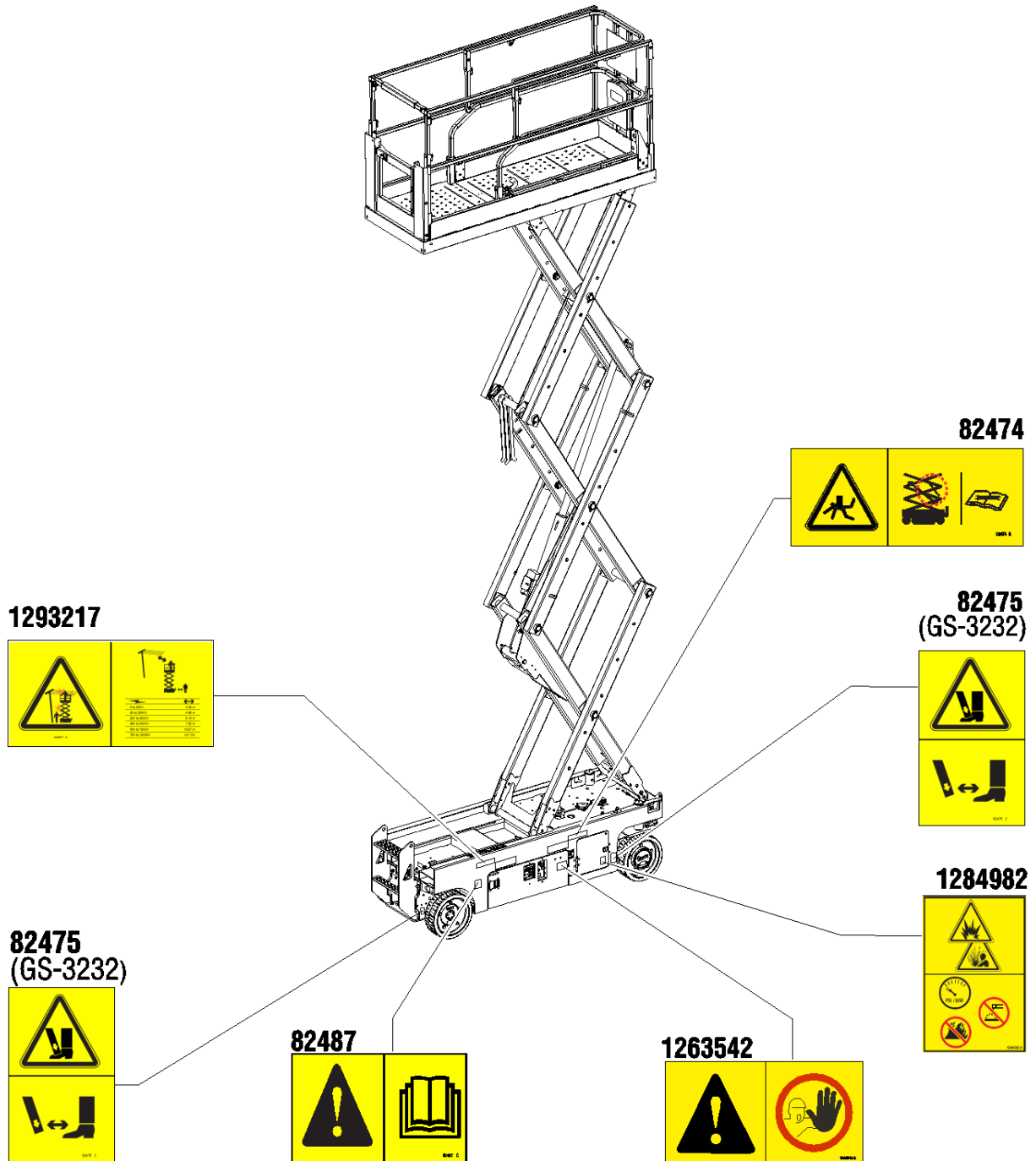
Sécurité générale

GS-2032, GS-2632, GS-3232



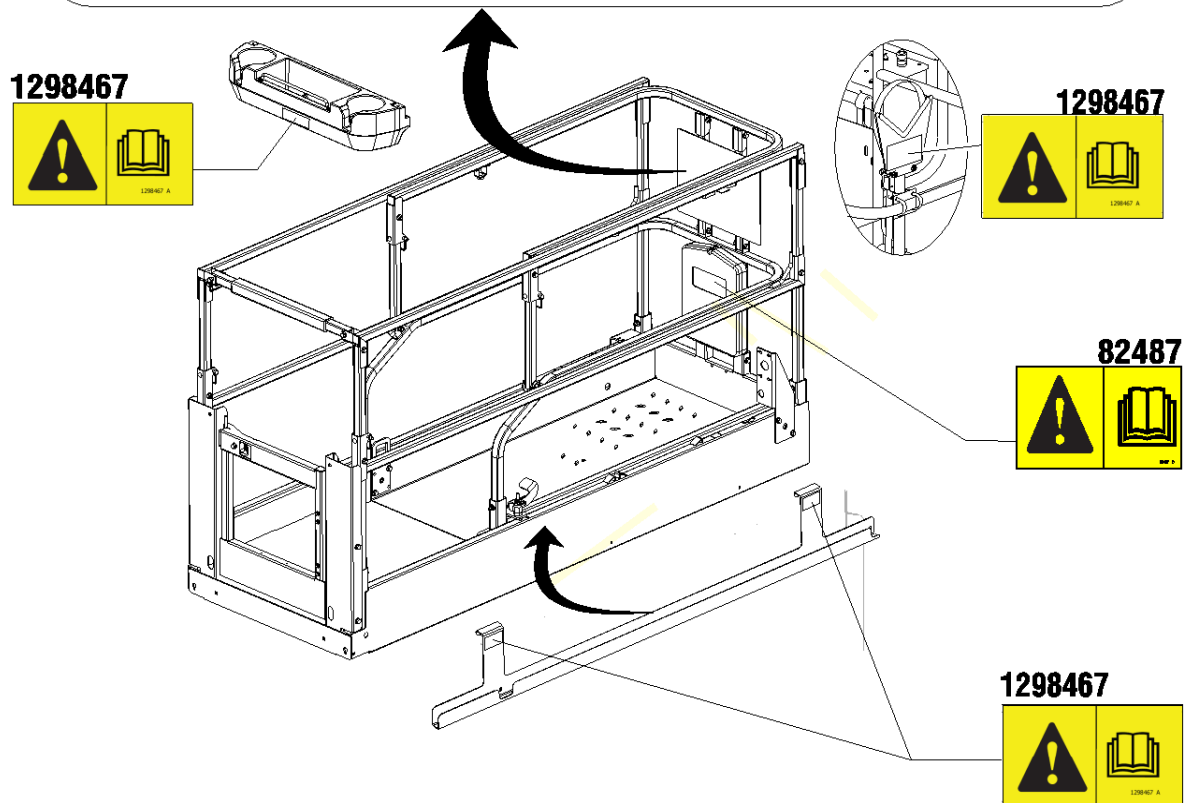
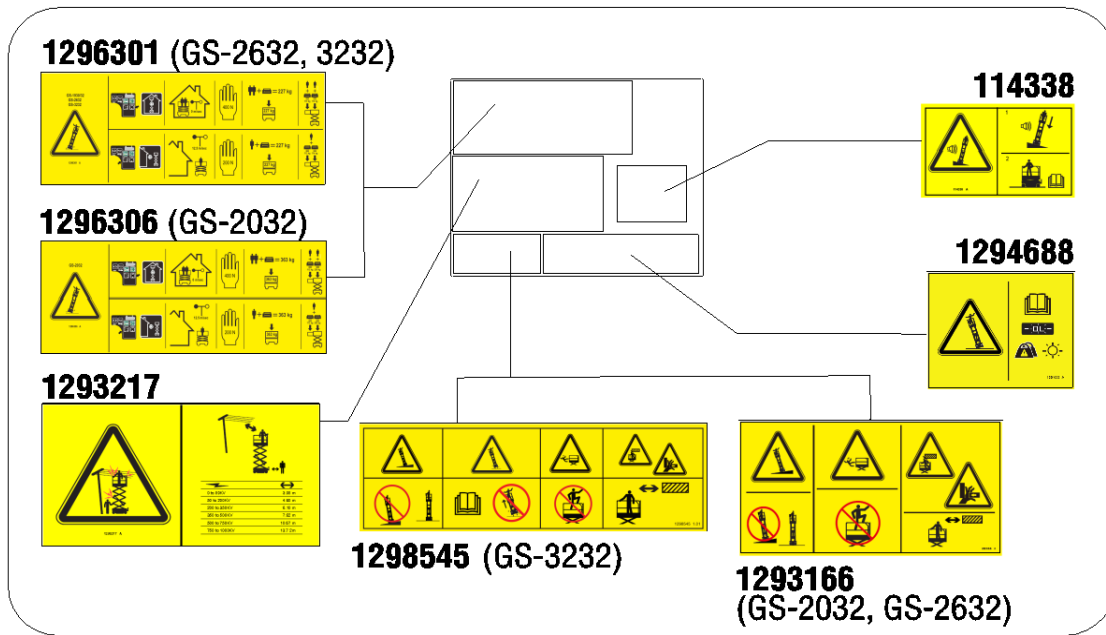
Sécurité générale

GS-2032, GS-2632, GS-3232



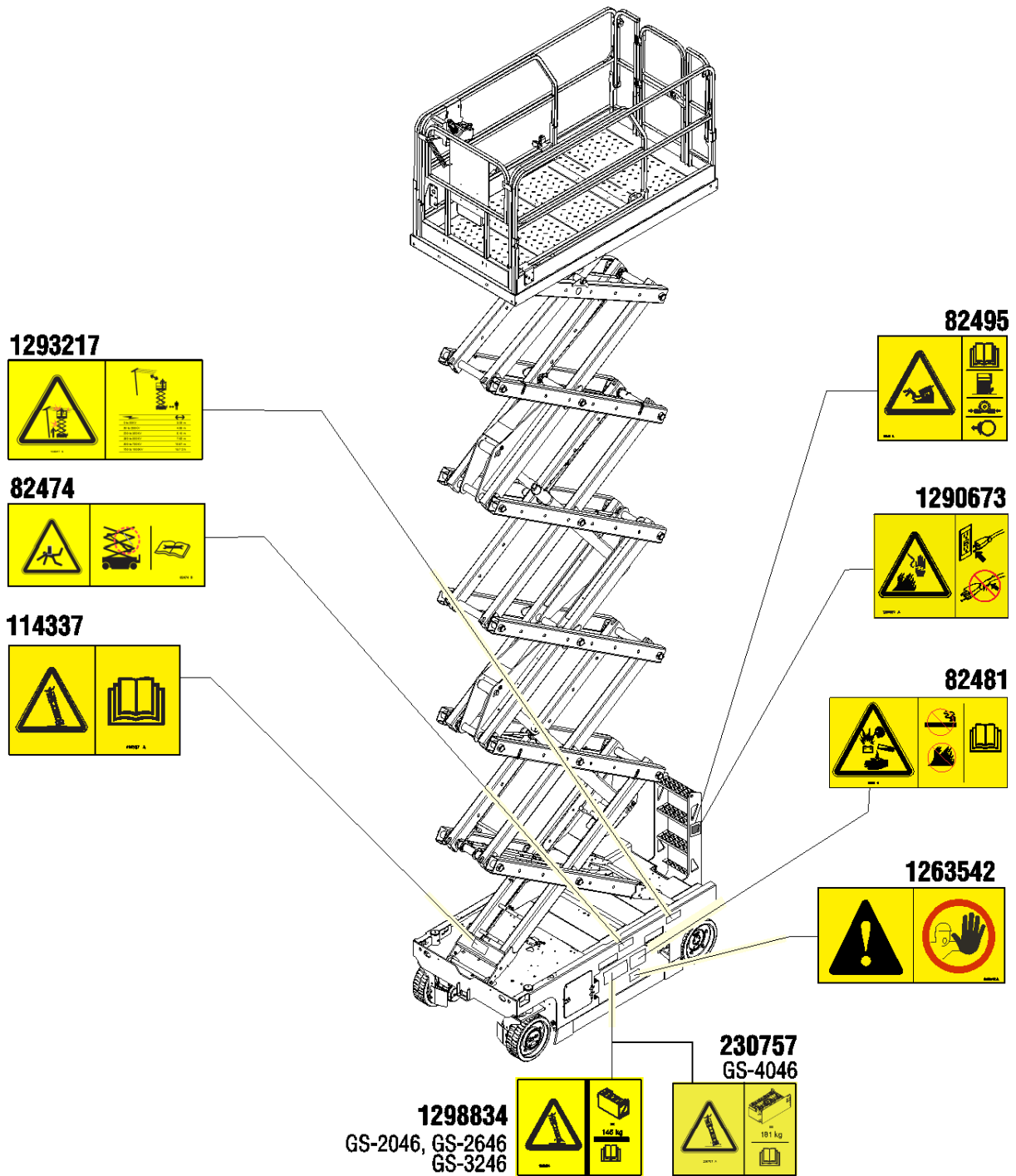
Sécurité générale

GS-2032, GS-2632, GS-3232



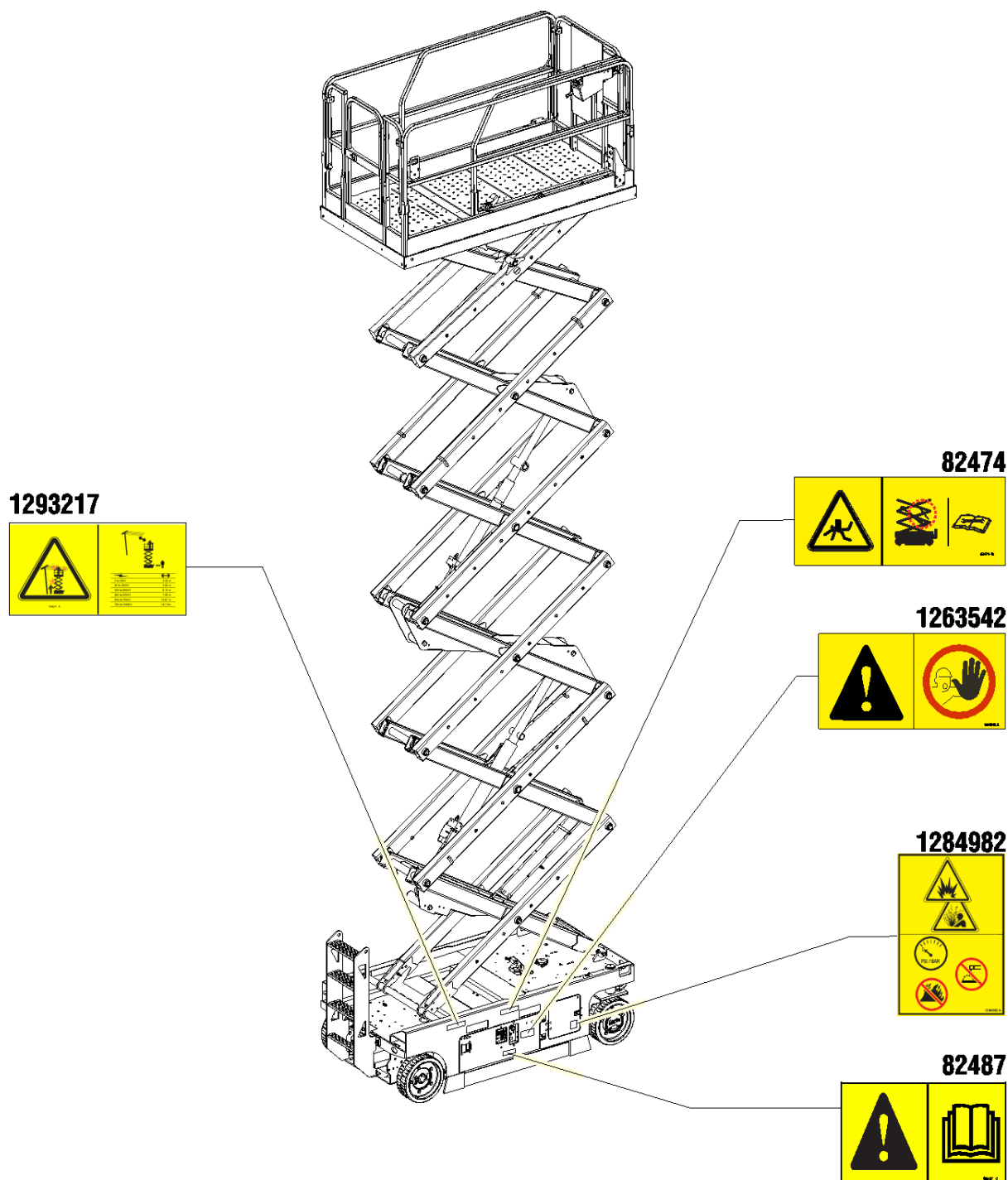
Sécurité générale

GS-2046, GS-2646, GS-2646XH, GS-3246, GS-3246 XH, GS-4046



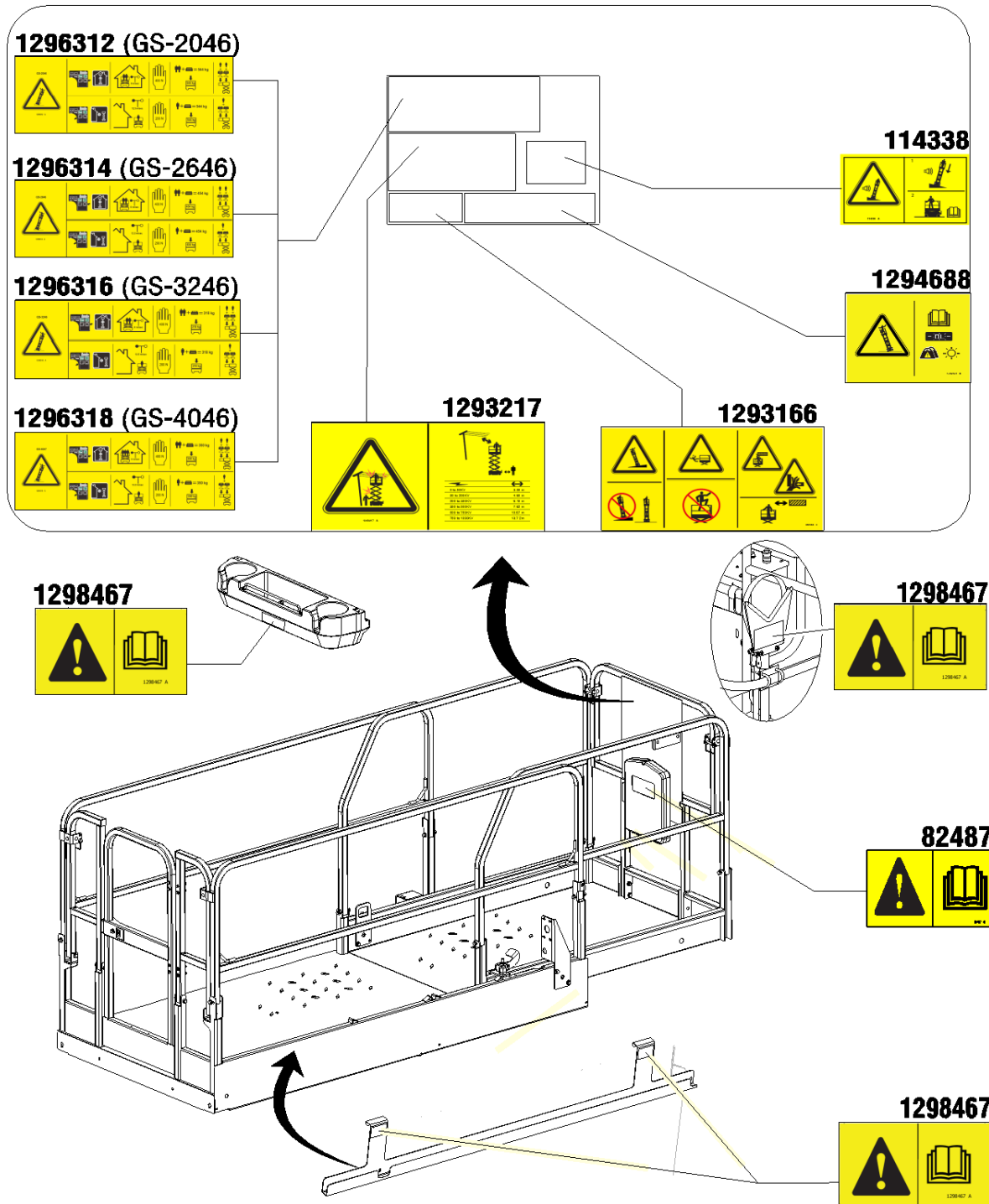
Sécurité générale

GS-2046, GS-2646, GS-2646XH, GS-3246, GS-3246 XH, GS-4046



Sécurité générale

GS-2046, GS-2646, GS-2646XH, GS-3246, GS-3246 XH, GS-4046





Sécurité individuelle

Protection personnelle contre les chutes

Les équipements personnels de protection contre les chutes (Personal fall protection equipment - PFPE) ne sont pas obligatoires pour utiliser cette machine. Si un PFPE est obligatoire selon les normes de sécurité de l'employeur ou du site de travail, observer les points suivants :

Tout PFPE doit respecter les réglementations officielles en vigueur et être contrôlé et utilisé en respectant les instructions du fabricant.

Sécurité de la zone de travail

⚠ Risques d'électrocution

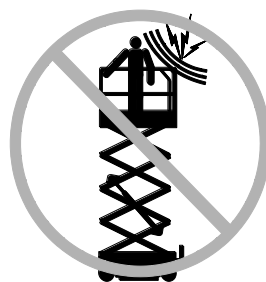
Cette machine n'est pas isolée au niveau électrique et n'offre aucune protection en cas de contact ou de proximité avec des objets sous tension.



Respecter toutes les réglementations locales et officielles en vigueur relatives à la distance minimum requise par rapport aux lignes électriques. Ne pas se tenir à moins de la distance requise indiquée dans le tableau ci-dessous.

Tension des lignes	Distance requise	
0 à 50kV	10 pi	3,05 m
50 à 200kV	15 pi	4,60 m
200 à 350kV	20 pi	6,10 m
350 à 500kV	25 pi	7,62 m
500 à 750kV	35 pi	10,67 m
750 à 1 000kV	45 pi	13,72 m

Tenir compte du mouvement de la nacelle et de l'oscillation ou du fléchissement des lignes électriques et prendre garde aux vents violents.



Rester éloigné de la machine si elle touche des lignes sous tension. Le personnel au sol ou à bord de la nacelle ne doit ni toucher, ni utiliser la machine tant que les lignes électriques sont sous tension.

Ne pas utiliser la machine en cas d'orage ou d'éclairs.

Ne pas utiliser la machine comme masse pour effectuer des soudures.

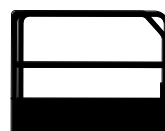
⚠ Risques de renversement

Le poids des occupants, de l'équipement et du matériel ne doit en aucun cas dépasser la capacité maximum de la nacelle ni celle de son extension.

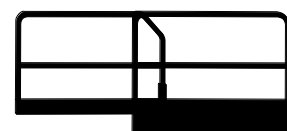
Capacité maximum

Modèle	Nacelle étendue			Nombre maximum d'occupants
	Nacelle rétractée	Nacelle seule	Extension seule	
GS-1530	600 lb 272 kg	350 lb 159 kg	250 lb 113 kg	Intérieur – 2 Extérieur – 1
GS-1532	600 lb 272 kg	350 lb 159 kg	250 lb 113 kg	Intérieur – 2 Extérieur – 1
GS-1930	500 lb 227 kg	250 lb 113 kg	250 lb 113 kg	Intérieur – 2 Extérieur – 1
GS-1932, GS-1932 XH	500 lb 227 kg	250 lb 113 kg	250 lb 113 kg	Intérieur – 2 Extérieur – 1
GS-2032	800 lb 363 kg	550 lb 250 kg	250 lb 113 kg	Intérieur – 2 Extérieur – 1
GS-2632	500 lb 227 kg	250 lb 113 kg	250 lb 113 kg	Intérieur – 2 Extérieur – 1
GS-3232	500 lb 227 kg	250 lb 113 kg	250 lb 113 kg	Intérieur – 2 Extérieur – 1
GS-2046	1 200 lb 544 kg	950 lb 431 kg	250 lb 113 kg	Intérieur – 2 Extérieur – 1
GS-2646, GS-2646 XH	1 000 lb 454 kg	750 lb 340 kg	250 lb 113 kg	Intérieur – 2 Extérieur – 1
GS-3246 GS-3246 XH	700 lb 318 kg	450 lb 204 kg	250 lb 113 kg	Intérieur – 2 Extérieur – 1
GS-4046	770 lb 350 kg	520 lb 236 kg	250 lb 113 kg	Intérieur – 3 Extérieur – 1

Nacelle rétractée



Nacelle étendue



Extension seule

Nacelle seule

Sécurité de la zone de travail

Le poids des options et des accessoires, tels que les chariots porte-panneaux, réduit la capacité de charge nominale de la nacelle et doit être déduit du poids total de la nacelle. Se reporter aux autocollants illustrant les options et les accessoires.

Si des accessoires sont utilisés, lire, comprendre et respecter les autocollants, instructions et manuels qui les accompagnent.



Ne pas relever la nacelle tant que la machine n'est pas sur une surface ferme et plane.



Ne pas se fier à l'alarme de dévers pour indiquer le niveau. L'alarme de dévers retentit sur le châssis uniquement lorsque la machine se trouve sur une pente à forte inclinaison.

Si l'alarme de dévers retentit :

Abaissier la nacelle. Placer la machine sur une surface ferme et plane. Si l'alarme de dévers retentit alors que la nacelle est relevée, l'abaisser avec une extrême prudence.

Ne pas conduire à plus de 0,5 mph/0,8 km/h avec la nacelle relevée.

Prendre connaissance de la force latérale et du nombre d'occupants maximum autorisés indiqués ci-dessous.

Ne pas relever la nacelle lorsque la vitesse du vent peut dépasser 28 mph/12,5 m/s. Si la vitesse du vent est supérieure à 28 mph/12,5 m/s lorsque la nacelle est relevée, abaisser la nacelle et arrêter immédiatement la machine.

Utilisation à l'extérieur : ne pas utiliser la machine à l'extérieur lorsque le bouton d'utilisation à l'intérieur est sélectionné.

Sécurité de la zone de travail



Ne pas utiliser la machine par vents forts ou en rafales. Ne pas augmenter la surface d'exposition de la charge ou de la nacelle. Plus la surface exposée au vent est grande, moins la machine est stable.



Ne pas pousser ni tirer d'objet à l'extérieur de la nacelle.



Faire preuve d'une extrême prudence et rouler lentement en conduisant la machine en position repliée sur un terrain irrégulier, des débris, des surfaces meubles ou glissantes ou près de trous et de dévers.

Ne pas conduire la machine avec la nacelle relevée sur un terrain accidenté, un revêtement instable ou autres situations à risque.

Ne pas se servir de la machine comme d'une grue.

Ne pas pousser la machine ni aucun autre objet à l'aide de la nacelle.

Ne pas toucher de structures attenantes avec la nacelle.

Ne pas attacher la nacelle à des structures attenantes.

Ne pas placer de charges en dehors du périmètre de la nacelle.

Ne pas utiliser la machine lorsque les supports du châssis sont ouverts.

Modèle	Force latérale maximum autorisée	Nombre maximum d'occupants
GS-1530	Intérieur – 90 lb/400 N Extérieur – 45 lb/200 N	Intérieur – 2 Extérieur – 1
GS-1532	Intérieur – 90 lb/400 N Extérieur – 45 lb/200 N	Intérieur – 2 Extérieur – 1
GS-1930	Intérieur – 90 lb/400 N Extérieur – 45 lb/200 N	Intérieur – 2 Extérieur – 1
GS-1932, GS-1932 XH	Intérieur – 90 lb/400 N Extérieur – 45 lb/200 N	Intérieur – 2 Extérieur – 1
GS-2032	Intérieur – 90 lb/400 N Extérieur – 45 lb/200 N	Intérieur – 2 Extérieur – 1
GS-2632	Intérieur – 90 lb/400 N Extérieur – 45 lb/200 N	Intérieur – 2 Extérieur – 1
GS-3232	Intérieur – 90 lb/400 N Extérieur – 45 lb/200 N	Intérieur – 2 Extérieur – 1
GS-2046	Intérieur – 90 lb/400 N Extérieur – 45 lb/200 N	Intérieur – 2 Extérieur – 1
GS-2646, GS-2646 XH	Intérieur – 90 lb/400 N Extérieur – 45 lb/200 N	Intérieur – 2 Extérieur – 1
GS-3246, GS-3246 XH	Intérieur – 90 lb/400 N Extérieur – 45 lb/200 N	Intérieur – 2 Extérieur – 1
GS-4046	Intérieur – 90 lb/400 N Extérieur – 45 lb/200 N	Intérieur – 3 Extérieur – 1

Sécurité de la zone de travail

Ne pas modifier ni désactiver les interrupteurs de fin de course.

Ne pas modifier, ni désactiver de composant de la machine qui affecterait d'une manière ou d'une autre sa sécurité ou sa stabilité.

Ne pas remplacer d'élément essentiel à la stabilité de la machine par un élément dont le poids ou les caractéristiques techniques sont différents.

Ne pas utiliser de batteries dont le poids est inférieur à celui de l'équipement d'origine. Les batteries font office de contrepoids et sont essentielles à la stabilité de la machine. Chaque batterie doit peser au moins 62 lb/28,1 kg. Le bloc de batteries doit peser au moins 319 lb/145 kg (batteries comprises).

Sur les unités GS-4046, chaque batterie doit peser au moins 82 lb/37 kg. Le bloc de batteries doit peser au moins 399 lb/181 kg (batteries comprises).

Ne pas altérer ou modifier un élévateur à nacelle mobile sans l'accord préalable écrit du fabricant. Le montage de porte-outils ou autres fixations sur la nacelle, les garde-pieds ou les rampes de sécurité peut augmenter le poids dans la nacelle, ainsi que la surface d'exposition de la charge ou de la nacelle.



Ne pas placer ni attacher de charges fixes ou suspendues sur une partie de cette machine.



Ne pas placer d'échelle ni d'échafaudage dans la nacelle, ni contre une partie de la machine.

Ne pas transporter d'outils et de matériel tant qu'ils ne sont pas correctement répartis et qu'ils ne peuvent pas être manipulés en toute sécurité par les personnes se trouvant dans la nacelle.

Ne pas utiliser la machine sur une surface ou un véhicule mobile ou en mouvement.

Vérifier que tous les pneus sont en bon état, que les écrous crénelés sont bien serrés et que les goupilles fendues sont correctement installées.

Modèles avec stabilisateurs

Ne pas installer la machine sur une surface où elle ne peut pas être mise à niveau uniquement à l'aide des stabilisateurs.

Ne pas régler les stabilisateurs lorsque la nacelle est relevée.

Ne pas conduire avec les stabilisateurs déployés.

Sécurité de la zone de travail

⚠ Risque d'écrasement

Ne pas approcher les mains ou les membres des ciseaux.

Ne pas approcher les mains lorsque les rampes se replient.

Ne pas travailler sous la nacelle ou au niveau des articulations du ciseau sans le bras de sécurité en place.

Faire preuve de bon sens et d'anticipation lorsque la machine est commandée depuis le contrôleur au sol. Maintenir une distance de sécurité entre l'opérateur, la machine et les objets immobiles.

⚠ Risques sur une pente

Ne pas conduire la machine sur une pente dont l'inclinaison est supérieure aux inclinaisons longitudinale et latérale admissibles pour la machine. L'inclinaison admissible s'applique aux machines en position repliée.

Modèle	Inclinaison long. admissible max., position repliée	Inclinaison lat. admissible max., position repliée
GS-1530	30 % (16,7°)	30 % (16,7°)
GS-1930	25 % (14°)	25 % (14°)
GS-1932, GS-1932 XH	25 % (14°)	25 % (14°)
GS-2032	30 % (16,7°)	30 % (16,7°)
GS-2632	25 % (14°)	25 % (14°)
GS-3232	25 % (14°)	25 % (14°)
GS-2046	30 % (16,7°)	30 % (16,7°)
GS-2646, GS-2646 XH	30 % (16,7°)	30 % (16,7°)
GS-3246, GS-3246 XH	25 % (14°)	25 % (14°)
GS-4046	25 % (14°)	25 % (14°)

Remarque : l'inclinaison admissible avec une personne dans la nacelle est subordonnée à l'état du sol et à une traction appropriée. Un poids supplémentaire dans la nacelle peut réduire l'inclinaison admissible. Se reporter au chapitre Conduite sur une pente, dans la section Instructions d'utilisation.

Sécurité de la zone de travail

⚠ Risques de chute

Le système de rampe de sécurité offre une protection contre les chutes. Si les occupants d'une nacelle doivent porter des équipements personnels de protection contre les chutes (Personal fall protection equipment - PFPE) selon les normes de sécurité du site de travail ou de l'employeur, les équipements PFPE et leur utilisation doivent respecter les instructions PFPE du fabricant et les réglementations officielles en vigueur. Utiliser le point d'attache de la longe de sécurité approuvé fourni.



Ne pas s'asseoir, se tenir debout, ni monter sur les rampes de sécurité de la nacelle. Garder constamment les deux pieds fermement posés sur le plancher de la nacelle.



Ne pas quitter la nacelle relevée en descendant le long de la flèche.

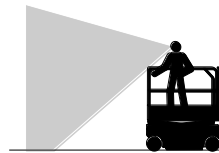
Maintenir le plancher de la nacelle exempt de débris.

Fermer le portillon d'accès avant d'utiliser la machine.

Ne pas utiliser la machine tant que les rampes de sécurité ne sont pas correctement installées et que la fermeture du portillon ne garantit pas la sécurité des opérations.

Ne pas entrer dans la nacelle ou la quitter tant qu'elle n'est pas en position repliée.

⚠ Risques de collision



Tenir compte de la distance de visibilité réduite et des angles morts lors de la conduite ou de l'utilisation de la machine.

Tenir compte de la position de la nacelle étendue en conduisant la machine.

La machine doit être placée sur une surface plane, et les roues être calées ou verrouillées avant de desserrer les freins.

Les opérateurs doivent respecter les normes de sécurité du site de travail et de l'employeur ainsi que les réglementations officielles en vigueur relatives à l'usage d'équipement personnel de protection.



Contrôler si la zone de travail présente des obstacles en hauteur ou d'autres dangers potentiels.



Prendre garde aux risques d'écrasement en saisissant la rampe de sécurité de la nacelle.

Respecter et utiliser les flèches directionnelles de couleur symbolisant les fonctions de translation et de direction sur les commandes et les autocollants de la nacelle.

Sécurité de la zone de travail



Ne pas abaisser la nacelle tant que des personnes et des objets se trouvent dans la zone située en dessous.



Adapter la vitesse de déplacement en fonction de l'état du sol, de la circulation, de l'inclinaison, de l'emplacement du personnel et de tout autre facteur susceptible de provoquer une collision.

Ne pas utiliser la machine dans le champ d'action d'une grue ou d'un engin mobile suspendu en hauteur, à moins que les commandes de la grue n'aient été verrouillées ou que des précautions n'aient été prises pour éviter toute collision éventuelle.

Jeux violents et conduite acrobatique sont interdits lors de l'utilisation d'une machine.

⚠ Risque de blessures corporelles

Ne pas utiliser la machine en cas de fuite d'huile du circuit hydraulique ou pneumatique. Une fuite peut traverser ou brûler la peau.

Tout contact inapproprié avec des éléments situés sous un capot peut causer des blessures graves. Seul du personnel d'entretien formé doit accéder à ces compartiments. L'accès par un opérateur est conseillé uniquement dans le cadre du contrôle avant mise en route. Tous les compartiments doivent rester fermés et verrouillés pendant le fonctionnement de la machine.

⚠ Risques d'explosion et d'incendie

Ne pas utiliser la machine ni charger les batteries dans des endroits dangereux, ni dans des endroits susceptibles de renfermer des vapeurs ou des particules inflammables, voire explosives.

⚠ Risques liés à l'utilisation d'une machine endommagée

Ne pas utiliser une machine endommagée ou défectueuse.

Effectuer un contrôle approfondi de la machine avant sa mise en route et tester toutes les fonctions avant chaque journée de travail. Signaler et mettre immédiatement hors service toute machine endommagée ou défectueuse.

S'assurer que l'entretien a été complètement effectué, comme indiqué dans ce manuel et le manuel d'entretien Genie correspondant.

S'assurer que tous les autocollants sont en place et lisibles.

S'assurer que les manuels de l'opérateur, de sécurité et des responsabilités sont complets, lisibles et qu'ils se trouvent dans la machine.

⚠ Risques d'endommagement des composants

Ne pas utiliser de chargeur de plus de 24V pour charger les batteries.

Ne pas utiliser la machine comme masse pour effectuer des soudures.

Sécurité de la zone de travail

⚠ Consignes de sécurité pour les batteries

Risques de brûlures

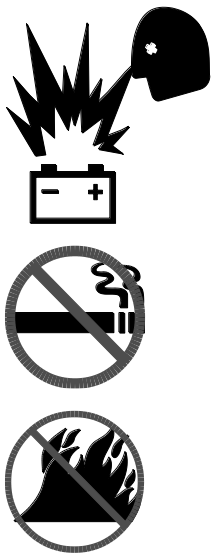


Les batteries contiennent de l'acide. Toujours porter des vêtements et des lunettes de protection pour travailler sur les batteries.

Éviter les projections et tout contact avec l'acide présent dans les batteries.
Neutraliser les déversements d'acide avec de l'eau et du bicarbonate de soude.

Ne pas exposer les batteries ou le chargeur à de l'eau ou à la pluie pendant le chargement.

Risques d'explosion



Éviter toute flamme ou étincelle et ne pas fumer près des batteries. Les batteries dégagent un gaz explosif.

Le plateau des batteries peut rester ouvert pendant tout le cycle de charge.

Ne pas toucher les bornes de batteries ni les pince-câbles avec des outils susceptibles de créer des étincelles.

Risques d'endommagement des composants

Ne pas utiliser de chargeur de plus de 24V pour charger les batteries.

Risques d'électrocution/de brûlures



Brancher le chargeur de batterie uniquement sur une sortie électrique CA à 3 fils, avec prise de terre.

Inspecter quotidiennement l'état des cordons, câbles et fils.
Remplacer les éléments endommagés avant d'utiliser la machine.

Éviter toute décharge électrique provoquée par le contact avec les bornes des batteries. Retirer bagues, montres et autres bijoux.

Risques lors du levage

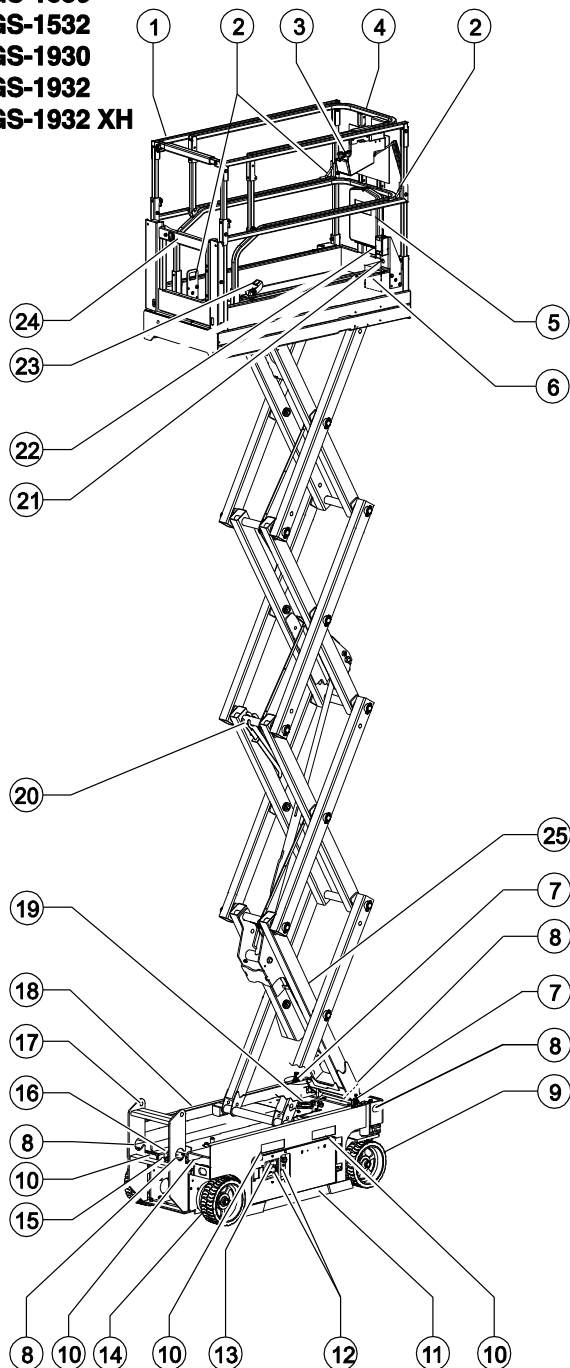
Utiliser suffisamment de personnel et des techniques de levage appropriées pour soulever les batteries.

Verrouillage après chaque utilisation

- 1 Choisir un endroit sûr pour garer la machine : surface ferme et plane, sans obstacles ni circulation.
- 2 Abaisser la nacelle.
- 3 Positionner l'interrupteur à clé en position d'arrêt et retirer la clé pour éviter toute utilisation illicite de la machine.
- 4 Charger les batteries.

Légende

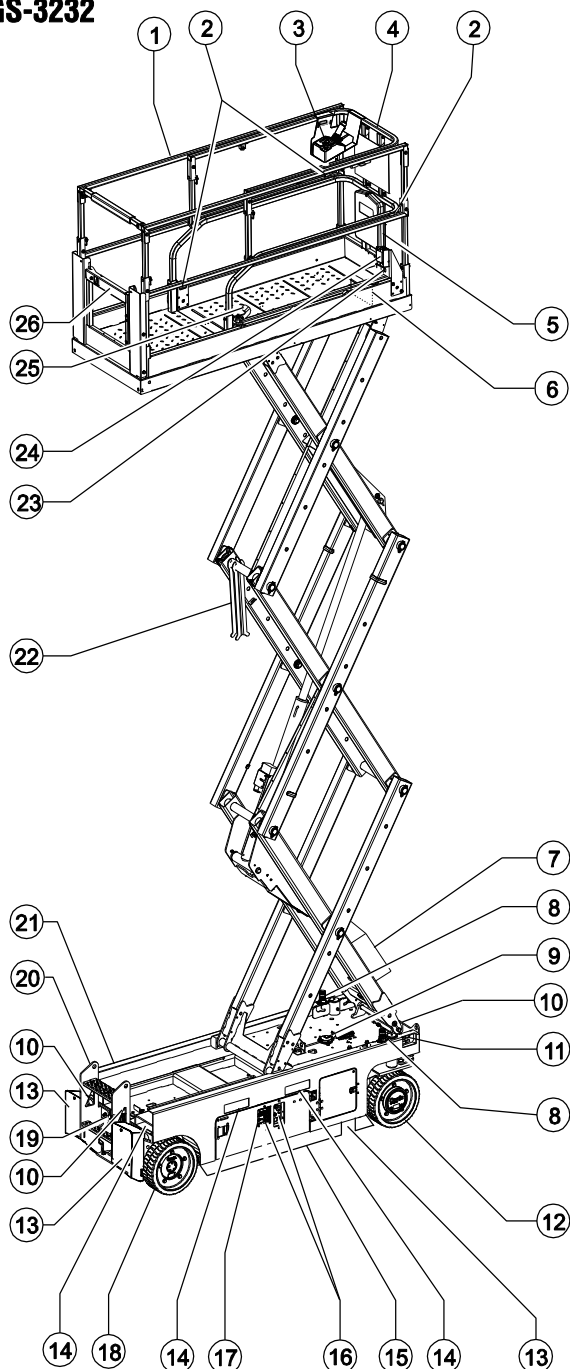
GS-1530
GS-1532
GS-1930
GS-1932
GS-1932 XH



- 1 Rampes de sécurité de la nacelle
- 2 Point d'ancrage
- 3 Commandes de la nacelle
- 4 Extension de la nacelle
- 5 Coffret des manuels
- 6 Interrupteur au pied (le cas échéant)
- 7 Gyrophare
- 8 Arrimage de transport
- 9 Roues directrices
- 10 Entrée de fourche
- 11 Protection anti-nids de poule
- 12 Commandes au sol
- 13 Écran à cristaux liquides
- 14 Roues non directrices
- 15 Bouton de descente de secours
- 16 Pompe de desserrage des freins (modèles à entraînement hydraulique) ou Interrupteur de desserrage des freins (modèles à e-translation)
- 17 Échelle d'accès/arrimage de transport
- 18 Chargeur de batterie (du côté batterie de la machine)
- 19 Alarme de dévers
- 20 Bras de sécurité
- 21 Conduite d'air vers la nacelle (en option)
- 22 Sortie du disjoncteur différentiel
- 23 Pédale d'extension de la nacelle
- 24 Portillon d'accès de la nacelle
- 25 Inverseur (en option)

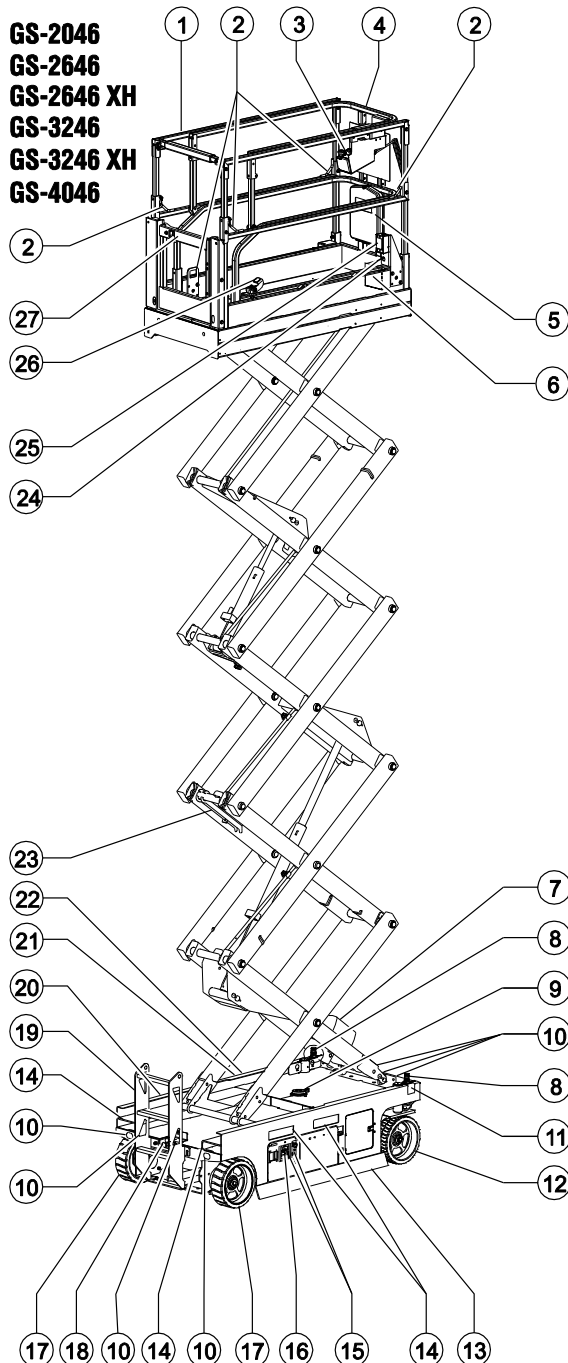
Légende

GS-2032
GS-2632
GS-3232



- 1 Rampes de sécurité de la nacelle
- 2 Point d'ancrage
- 3 Commandes de la nacelle
- 4 Extension de la nacelle
- 5 Coffret des manuels
- 6 Interrupteur au pied (le cas échéant)
- 7 Inverseur (en option)
- 8 Gyrophare
- 9 Alarme de dévers
- 10 Arrimage de transport
- 11 Bouton de descente de secours
- 12 Roues directrices
- 13 Stabilisateur (GS-3232 uniquement)
- 14 Entrée de fourche
- 15 Protection anti-nids de poule
- 16 Commandes au sol
- 17 Écran à cristaux liquides
- 18 Roues non directrices
- 19 Pompe de desserrage des freins (modèles à entraînement hydraulique) ou Interrupteur de desserrage des freins (modèles à e-translation)
- 20 Échelle d'accès/arrimage de transport
- 21 Chargeur de batterie (du côté batterie de la machine)
- 22 Bras de sécurité
- 23 Conduite d'air vers la nacelle (en option)
- 24 Sortie du disjoncteur différentiel
- 25 Pédale d'extension de la nacelle
- 26 Portillon d'accès de la nacelle

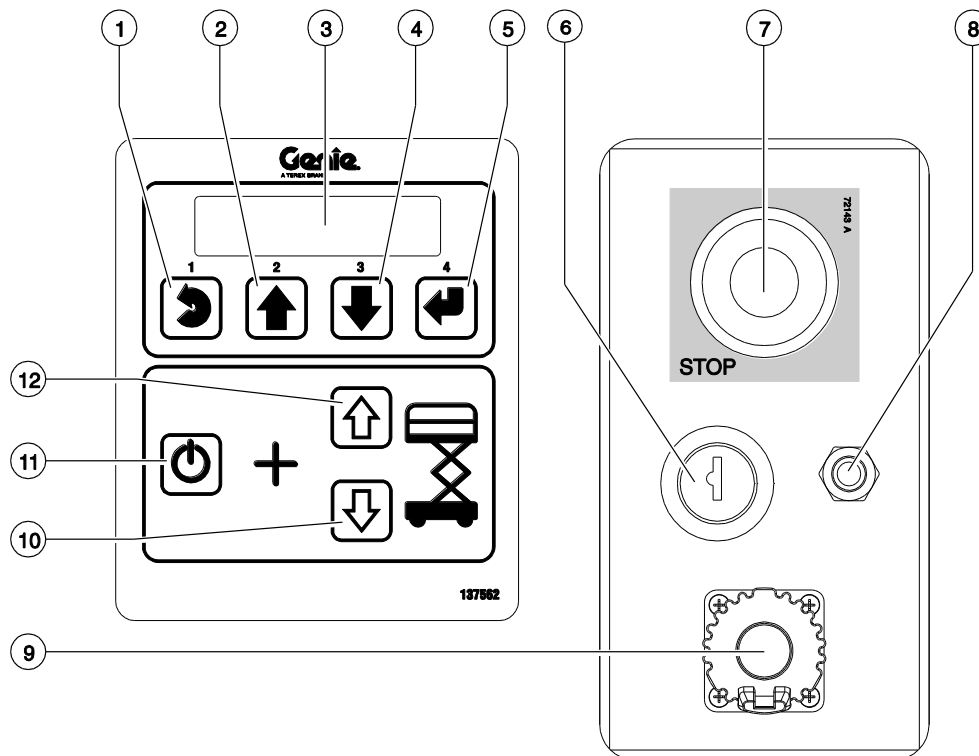
Légende



- 1 Rampes de sécurité de la nacelle
- 2 Point d'ancrage
- 3 Commandes de la nacelle
- 4 Extension de la nacelle
- 5 Coffret des manuels
- 6 Interrupteur au pied (le cas échéant)
- 7 Inverseur (en option), GS-46
- 8 Gyrophare
- 9 Alarme de dévers
- 10 Arrimage de transport
- 11 Bouton de descente de secours
- 12 Roues directrices
- 13 Protection anti-nids de poule
- 14 Entrée de fourche
- 15 Commandes au sol
- 16 Écran à cristaux liquides
- 17 Roues non directrices
- 18 Interrupteur de desserrage des freins
- 19 Échelle d'accès/arrimage de transport
- 20 Chargeur de batterie (du côté batterie de la machine) GS-4046
- 21 Inverseur (en option)
- 22 Chargeur de batterie (du côté batterie de la machine)
- 23 Bras de sécurité
- 24 Conduite d'air vers la nacelle (en option)
- 25 Sortie du disjoncteur différentiel
- 26 Pédale d'extension de la nacelle
- 27 Portillon d'accès de la nacelle

Commandes

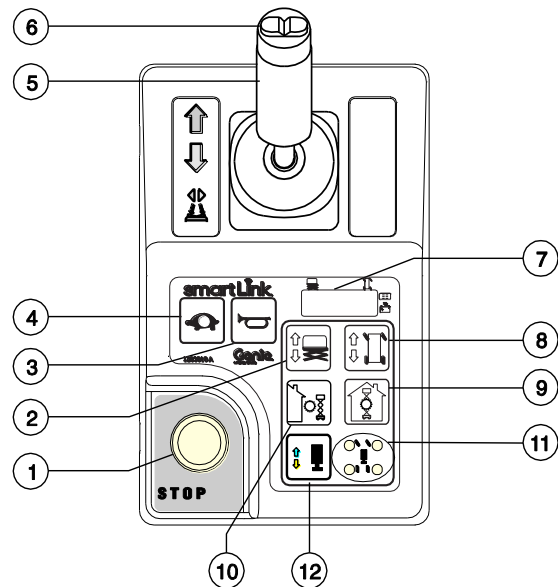
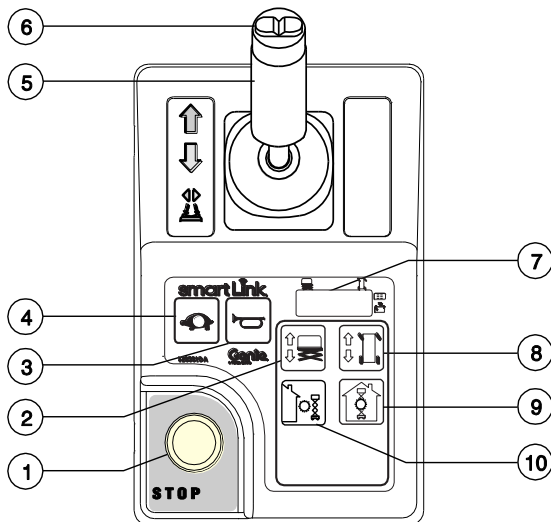
Utiliser le poste de commandes au sol pour relever la nacelle à des fins de tests des fonctions et de remisage. Le poste de commandes au sol peut également être utilisé en cas d'urgence pour secourir une personne incapable de se dégager elle-même de la nacelle.



Panneau de commandes au sol

- | | |
|---|---|
| <p>1 Touche de sortie du menu</p> <p>2 Touche de défilement vers le haut du menu</p> <p>3 Écran de diagnostic à cristaux liquides</p> <p>4 Touche de défilement vers le bas du menu</p> <p>5 Touche d'entrée du menu</p> <p>6 Interrupteur à clé à 3 positions (nacelle/arrêt/sol)
Positionner l'interrupteur à clé sur les commandes de la nacelle pour activer les commandes de la nacelle. Positionner l'interrupteur à clé en position d'arrêt pour éteindre la machine. Positionner l'interrupteur à clé sur les commandes au sol pour activer les commandes au sol.</p> | <p>7 Bouton rouge d'arrêt d'urgence
Enfoncer le bouton rouge d'arrêt d'urgence en position d'arrêt pour arrêter toutes les fonctions. Tirer le bouton rouge d'arrêt d'urgence en position de marche pour utiliser la machine.</p> <p>8 Disjoncteur 7A de circuits électriques</p> <p>9 Connecteur Tech Pro Link</p> <p>10 Bouton de descente de la nacelle</p> <p>11 Bouton de validation d'élévation
Appuyer sur ce bouton sans le relâcher pour activer la fonction d'élévation.</p> <p>12 Bouton de montée de la nacelle</p> |
|---|---|

Commandes



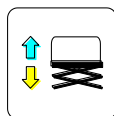
Panneau de commandes de la nacelle

1 Bouton rouge d'arrêt d'urgence

Enfoncer le bouton rouge d'arrêt d'urgence en position d'arrêt pour arrêter toutes les fonctions de la machine. Tirer le bouton rouge d'arrêt d'urgence en position de marche pour utiliser la machine.

2 Bouton de fonction d'élévation

Appuyer sur ce bouton pour activer la fonction d'élévation.



3 Bouton d'avertisseur

Enfoncer le bouton d'avertisseur pour actionner l'avertisseur. Relâcher le bouton d'avertisseur pour arrêter l'avertisseur.



4 Sélecteur de vitesse de translation

Appuyer sur ce bouton pour activer la fonction de translation lente. Le témoin s'allume lorsque la fonction de translation lente est sélectionnée.



Commandes

- 5 Manette de contrôle proportionnelle et interrupteur de validation des fonctions pour fonctions de translation, direction, élévation et stabilisateurs

Fonction d'élévation : pour activer la fonction d'élévation, appuyer, sans le relâcher, sur l'interrupteur de validation des fonctions de la manette de contrôle. Déplacer la manette de contrôle dans la direction indiquée par la flèche bleue pour relever la nacelle. Déplacer la manette de contrôle dans la direction indiquée par la flèche jaune pour abaisser la nacelle. L'alarme de descente doit retentir lorsque la nacelle descend.

Fonction de translation : pour activer la fonction de translation, appuyer, sans le relâcher, sur l'interrupteur de validation des fonctions de la manette de contrôle. Déplacer la manette de contrôle dans la direction indiquée par la flèche bleue sur le panneau de commandes pour faire avancer la machine dans le sens indiqué par la flèche bleue. Déplacer la manette de contrôle dans la direction indiquée par la flèche jaune sur le panneau de commandes pour faire avancer la machine dans le sens indiqué par la flèche jaune.

Fonction des stabilisateurs : pour activer la fonction des stabilisateurs, appuyer, sans le relâcher, sur l'interrupteur de validation des fonctions de la manette de contrôle. Déplacer la manette de contrôle dans la direction indiquée par la flèche bleue pour rétracter les stabilisateurs. Déplacer la manette de contrôle dans la direction indiquée par la flèche jaune pour déployer les stabilisateurs.

- 6 Interrupteur au pouce pour fonction de direction

Appuyer sur le côté gauche de l'interrupteur au pouce pour faire tourner la machine dans la direction indiquée par les flèches bleues sur le panneau de commandes de la nacelle.

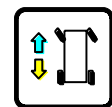


Appuyer sur le côté droit de l'interrupteur au pouce pour faire tourner la machine dans la direction indiquée par les flèches jaunes sur le panneau de commandes de la nacelle.



- 7 Écran de diagnostic à DEL/témoin de charge des batteries et témoin de mode.
8 Bouton de fonction de translation

Appuyer sur ce bouton pour activer la fonction de translation.



- 9 Bouton d'utilisation à l'intérieur

Appuyer sur ce bouton pour une utilisation à l'intérieur.



Remarque : ce bouton permet de relever la nacelle à sa hauteur maximum à l'intérieur. Voir les pages Caractéristiques techniques.

Commandes

10 Bouton d'utilisation à l'extérieur

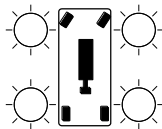
Appuyer sur ce bouton pour une utilisation à l'extérieur.



Remarque : ce bouton permet de relever la nacelle à sa hauteur maximum à l'extérieur. Voir les pages Caractéristiques techniques.

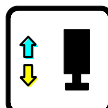
11 Témoins des stabilisateurs

Au cours du déploiement des stabilisateurs, les témoins sont verts et clignotent. Ils restent verts et cessent de clignoter à mesure que chaque stabilisateur touche le sol. Dès que la procédure de déploiement des stabilisateurs est interrompue, les témoins sont verts et clignotent, indiquant que les stabilisateurs ne touchent pas le sol ou ne sont pas complètement déployés. Au cours de la rétraction des stabilisateurs, les témoins deviennent verts sans clignoter. À mesure que chaque stabilisateur est complètement rétracté, les témoins s'éteignent. Les témoins deviennent rouges sans clignoter, indiquant que le stabilisateur correspondant est en fin de course.



12 Bouton de fonction des stabilisateurs

Appuyer sur ce bouton pour activer la fonction des stabilisateurs.



Inspections



Ne pas utiliser :

- ❑ Sans avoir pris connaissance et sans appliquer les principes d'utilisation de la machine en toute sécurité contenus dans le présent manuel de l'opérateur.

- 1 Éviter toute situation à risque.
- 2 **Toujours effectuer un contrôle avant mise en route.**

Prendre connaissance du contrôle avant mise en route et s'assurer de le comprendre avant de passer à la section suivante.

- 3 Toujours tester les fonctions avant utilisation.
- 4 Inspecter le lieu de travail.
- 5 N'utiliser la machine que pour les applications pour lesquelles elle a été conçue.

Contrôle avant mise en route – principes fondamentaux

Le contrôle avant mise en route et l'entretien de routine relèvent de la responsabilité de l'opérateur.

Le contrôle avant mise en route consiste en une inspection visuelle effectuée par l'opérateur avant chaque journée de travail. Cette inspection vise à détecter tout défaut apparent sur la machine avant que l'opérateur ne teste les fonctions.

Le contrôle avant mise en route permet également de déterminer si des procédures d'entretien de routine sont nécessaires. Seuls les points d'entretien de routine spécifiés dans le présent manuel peuvent être réalisés par l'opérateur.

Se reporter à la liste de la page suivante et contrôler chacun des éléments.

Si la machine présente des dommages visibles ou l'apport manifeste de modifications non autorisées après la sortie d'usine, elle doit être signalée et mise hors service.

Seul un technicien qualifié est habilité à effectuer des réparations sur la machine, conformément aux spécifications du fabricant. Une fois les réparations terminées, l'opérateur doit effectuer un nouveau contrôle avant mise en route avant de commencer à tester les fonctions.

Les inspections d'entretien périodique doivent être réalisées par des techniciens qualifiés, conformément aux spécifications du fabricant et aux conditions mentionnées dans le manuel des responsabilités.



Inspections

Contrôle avant mise en route

- S'assurer que les manuels de l'opérateur, de sécurité et des responsabilités sont complets, lisibles et qu'ils se trouvent dans le coffret de la nacelle.
- S'assurer que tous les autocollants sont en place et lisibles. Se reporter à la section Inspections.
- Rechercher les éventuelles fuites d'huile hydraulique et vérifier le niveau d'huile. Ajouter de l'huile si nécessaire. Se reporter à la section Entretien.
- Rechercher les éventuelles fuites de liquide des batteries et vérifier le niveau du liquide. Ajouter de l'eau distillée si nécessaire. Se reporter à la section Entretien.

Vérifier si les zones ou composants suivants ont été endommagés, incorrectement installés et s'ils présentent des pièces desserrées ou manquantes :

- composants, câblage et câbles électriques ;
- flexibles, raccords, cylindres et blocs distributeurs hydrauliques ;
- moteurs de translation ;
- patins d'usure ;
- pneus et roues ;
- interrupteurs de fin de course, alarmes et avertisseur ;
- balises (le cas échéant) ;
- écrous, boulons et autres fixations ;
- composants de desserrage des freins ;

- bras de sécurité ;
- extension(s) de la nacelle ;
- goupilles de compas et dispositifs de fixation ;
- levier de commande de la nacelle ;
- bloc de batteries et connexions ;
- conducteur de terre ;
- portillon d'accès de la nacelle ;
- protections anti-nids de poule ;
- point d'ancrage ;
- composants de surcharge de la nacelle ;
- logement et embases de stabilisateurs (le cas échéant).

Effectuer une inspection intégrale de la machine et vérifier l'absence de :

- craquelures dans les soudures ou les composants de construction ;
- bosses ou dommages sur la machine ;
- rouille, corrosion ou oxydation excessive.
- S'assurer que tous les composants de construction et autres composants essentiels sont présents et que toutes les goupilles et fixations associées sont en place et correctement serrées.
- Vérifier que les garde-corps sont installés et que les boulons sont serrés.
- S'assurer que les supports du châssis sont fermés et verrouillés et que les batteries sont correctement connectées.

Remarque : si la nacelle doit être relevée pour inspecter la machine, s'assurer que le bras de sécurité est en place. Voir la section Instructions d'utilisation.

Inspections



Ne pas utiliser :

- ❑ Sans avoir pris connaissance et sans appliquer les principes d'utilisation de la machine en toute sécurité contenus dans le présent manuel de l'opérateur.
 - 1 Éviter toute situation à risque.
 - 2 Toujours effectuer un contrôle avant mise en route.
 - 3 **Toujours tester les fonctions avant utilisation.**

Prendre connaissance des tests des fonctions et s'assurer de les comprendre avant de passer à la section suivante.

- 4 Inspecter le lieu de travail.
- 5 N'utiliser la machine que pour les applications pour lesquelles elle a été conçue.

Tests des fonctions – principes fondamentaux

Les tests des fonctions visent à déceler tout dysfonctionnement avant de mettre la machine en service. L'opérateur doit suivre les instructions pas à pas afin de tester toutes les fonctions de la machine.

Ne jamais utiliser une machine défectueuse. Si des dysfonctionnements sont décelés, signaler la machine et la mettre hors service. Seul un technicien qualifié est habilité à effectuer des réparations sur la machine, conformément aux spécifications du fabricant.

Une fois les réparations terminées, l'opérateur doit de nouveau effectuer un contrôle avant mise en route et tester les fonctions avant de remettre la machine en service.

Inspections

Commandes au sol

- 1 Choisir une surface d'essai ferme, plane et ne présentant pas de dangers.
 - 2 S'assurer que les batteries sont connectées.
 - 3 Tirer les boutons rouges d'arrêt d'urgence des commandes au sol et de la nacelle en position de marche.
 - 4 Positionner l'interrupteur à clé sur les commandes au sol.
 - 5 Observer l'écran de diagnostic à DEL des commandes de la nacelle.
- ⊙ Résultat : la DEL doit être similaire à l'illustration ci-dessous.



- 6 Observer l'écran de diagnostic à cristaux liquides des commandes au sol.
- ⊙ Résultat : l'écran à cristaux liquides doit être similaire à l'illustration ci-dessous.



Arrêt d'urgence

- 7 Enfoncer le bouton rouge d'arrêt d'urgence des commandes au sol en position d'arrêt.
- ⊙ Résultat : aucune fonction ne doit être active.
- 8 Tirer le bouton rouge d'arrêt d'urgence en position de marche.

Fonctions de montée/descente

Les avertisseurs sonores de cette machine et l'avertisseur standard proviennent tous de la même alarme centrale. L'avertisseur émet un son continu. L'alarme de descente émet 60 bips par minute. L'alarme émet 180 bips par minute quand les protections anti-nids de poule ne se sont pas déployées et que la machine est inclinée. Un avertisseur de type klaxon est également disponible en option.

- 9 Ne pas enfoncer le bouton de validation d'élévation.
 - 10 Appuyer sur le bouton de montée ou de descente de la nacelle.
- ⊙ Résultat : la fonction d'élévation ne doit pas être active.
- 11 Ne pas enfoncer le bouton de montée ou de descente de la nacelle.
 - 12 Enfoncer le bouton de validation d'élévation.
- ⊙ Résultat : la fonction d'élévation ne doit pas être active.
- 13 Appuyer, sans les relâcher, sur le bouton de validation d'élévation et le bouton de montée de la nacelle.
- ⊙ Résultat : la zone d'utilisation à l'extérieur doit être sélectionnée et la nacelle doit s'élever.
- 14 Appuyer, sans les relâcher, sur le bouton de validation d'élévation et le bouton de descente de la nacelle.
- ⊙ Résultat : la nacelle doit s'abaisser. L'alarme de descente doit retentir lorsque la nacelle descend.

Inspections

Descente de secours

- 15 Activer la fonction de montée en appuyant sur le bouton de validation d'élévation et le bouton de montée de la nacelle, et relever la nacelle d'environ 2 pi/60 cm.
- 16 **Modèles GS-1530, GS-1532, GS-1930, GS-1932 et GS-1932 XH**

Tirer le bouton de descente de secours situé derrière l'échelle d'accès.

Modèles GS-2032, GS-2632, GS-3232, GS-2046, GS-2646, GS-2646 XH, GS-3246, GS-3246 XH et GS-4046

Tirer le bouton de descente de secours situé côté commandes au sol de la machine, à l'extrémité non directionnelle.

- ⊙ Résultat : la nacelle doit s'abaisser. L'alarme de descente ne se déclenche pas.

Capteur de dévers

- 17 Appuyer sur la touche de défilement vers le bas des commandes au sol (touche 3).



- ⊙ Résultat : l'écran à cristaux liquides des commandes au sol affiche l'état du capteur de dévers. Sur tous les modèles sauf le modèle GS-3232, les valeurs X et Y (inclinaison et roulis) sont affichées. Sur le modèle GS-3232, le GCON doit afficher « TILT SENSOR: LEVEL » (CAPTEUR DE DEVERS : NIVEAU).
- 18 Positionner l'interrupteur à clé sur les commandes de la nacelle.

Commandes de la nacelle

Arrêt d'urgence

- 19 Enfoncer le bouton rouge d'arrêt d'urgence de la nacelle en position d'arrêt.
- ⊙ Résultat : aucune fonction ne doit être active.

Capteur de dévers

- 20 Tirer le bouton rouge d'arrêt d'urgence en position de marche.
- 21 Appuyer sur le bouton d'avertisseur.
- ⊙ Résultat : l'alarme de la nacelle, l'alarme du châssis et l'avertisseur de type klaxon (le cas échéant) doivent retentir.

Inspections

Interrupteur de validation des fonctions et fonctions de montée/descente

- 22 Ne pas maintenir enfoncé l'interrupteur de validation des fonctions de la manette de contrôle.
- 23 Déplacer lentement la manette de contrôle dans la direction indiquée par la flèche bleue, puis dans la direction indiquée par la flèche jaune.
 - ⊙ Résultat : aucune fonction ne doit être active.
- 24 Appuyer sur le bouton de fonction d'élévation.
- 25 Attendre sept secondes que le délai de la fonction d'élévation soit dépassé.
- 26 Déplacer lentement la manette de contrôle dans la direction indiquée par la flèche bleue, puis dans la direction indiquée par la flèche jaune.
 - ⊙ Résultat : la fonction d'élévation ne doit pas être active.
- 27 Appuyer sur le bouton de fonction d'élévation.
- 28 Appuyer, sans le relâcher, sur l'interrupteur de validation des fonctions de la manette de contrôle. Déplacer lentement la manette de contrôle dans la direction indiquée par la flèche bleue.

Machines équipées d'un interrupteur au pied : appuyer, sans le relâcher, sur l'interrupteur au pied tout en appuyant, sans le relâcher, sur l'interrupteur de validation des fonctions de la manette de contrôle.

- ⊙ Résultat : la nacelle doit s'élever. Les protections anti-nids de poule doivent se déployer. Le bouton d'utilisation à l'extérieur doit s'allumer.

- 29 Relâcher la manette de contrôle.
 - ⊙ Résultat : la nacelle doit s'arrêter de monter.
- 30 Appuyer, sans le relâcher, sur l'interrupteur de validation des fonctions de la manette de contrôle. Déplacer lentement la manette de contrôle dans la direction indiquée par la flèche jaune.
 - ⊙ Résultat : la nacelle doit s'abaisser. L'alarme de descente doit retentir lorsque la nacelle descend.

Inspections

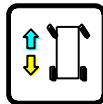
Bouton d'utilisation à l'extérieur

- 31 Ne pas enfoncer et maintenir l'interrupteur de validation des fonctions de la manette de contrôle.
- 32 Appuyer sur le bouton d'utilisation à l'extérieur.
- ⊙ Résultat : la DEL située sous le bouton d'utilisation à l'extérieur s'allume.
- 33 Enfoncer le bouton de validation d'élévation.
- 34 Appuyer, sans le relâcher, sur l'interrupteur de validation des fonctions de la manette de contrôle. Déplacer lentement la manette de contrôle dans la direction indiquée par la flèche bleue.
- ⊙ **GS-1530** : resultat : la nacelle doit s'élever à 12 pi 8 po/3,86 m maximum, puis s'arrêter. L'alarme doit retentir. L'écran à DEL des commandes de la nacelle doit afficher « OHL ».
 - ⊙ **GS-1532** : resultat : la nacelle doit s'élever à 12 pi 8 po/3,86 m maximum, puis s'arrêter. L'alarme doit retentir. L'écran à DEL des commandes de la nacelle doit afficher « OHL ».
 - ⊙ **GS-1930/32** : resultat : la nacelle doit s'élever à 14 pi 8 po/4,47 m maximum, puis s'arrêter. L'alarme doit retentir. L'écran à DEL des commandes de la nacelle doit afficher « OHL ».
 - ⊙ **GS-1932XH** : resultat : la nacelle doit s'élever à 19 pi 3 po/5,85 m maximum, puis s'arrêter. L'alarme doit retentir. L'écran à DEL des commandes de la nacelle doit afficher « OHL ».
 - ⊙ **GS-2032** : resultat : la nacelle doit s'élever à 16 pi/4,88 m maximum, puis s'arrêter. L'alarme doit retentir. L'écran à DEL des commandes de la nacelle doit afficher « OHL ».
 - ⊙ **GS-2632** : resultat : la nacelle doit s'élever à 19 pi/5,79 m maximum, puis s'arrêter. L'alarme doit retentir. L'écran à DEL des commandes de la nacelle doit afficher « OHL ».
 - ⊙ **GS-3232 (sur roues)** : resultat : la nacelle doit s'élever à 15 pi 9 po/4,80 m maximum, puis s'arrêter. L'alarme doit retentir. L'écran à DEL des commandes de la nacelle doit afficher « OHL ».
 - ⊙ **GS-2046** : resultat : la nacelle doit s'élever à 16 pi 4 po/4,98 m maximum, puis s'arrêter. L'alarme doit retentir. L'écran à DEL des commandes de la nacelle doit afficher « OHL ».
 - ⊙ **GS-2646** : resultat : la nacelle doit s'élever à 19 pi 8 po/5,99 m maximum, puis s'arrêter. L'alarme doit retentir. L'écran à DEL des commandes de la nacelle doit afficher « OHL ».
 - ⊙ **GS-2646XH** : resultat : la nacelle doit s'élever à 26 pi 1 po/7,96 m maximum, puis s'arrêter. L'alarme doit retentir. L'écran à DEL des commandes de la nacelle doit afficher « OHL ».
 - ⊙ **GS-3246** : resultat : la nacelle doit s'élever à 22 pi/6,71 m maximum, puis s'arrêter. L'alarme doit retentir. L'écran à DEL des commandes de la nacelle doit afficher « OHL ».
 - ⊙ **GS-3246XH** : resultat : la nacelle doit s'élever à 32 pi 1 po/9,78 m maximum, puis s'arrêter. L'alarme doit retentir. L'écran à DEL des commandes de la nacelle doit afficher « OHL ».
 - ⊙ **GS-4046** : resultat : la nacelle doit s'élever à 23 pi/7,01 m maximum, puis s'arrêter. L'alarme doit retentir. L'écran à DEL des commandes de la nacelle doit afficher « OHL ».

Inspections

Bouton de fonction de translation

- 35 Appuyer sur le bouton de fonction de translation.



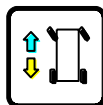
- 36 Attendre sept secondes que le délai de la fonction de translation soit dépassé. Déplacer lentement la manette de contrôle dans la direction indiquée par la flèche bleue, puis dans la direction indiquée par la flèche jaune.

⊙ Résultat : aucune fonction ne doit être active.

Direction

Remarque : lors des tests des fonctions de direction et de translation, se tenir dans la nacelle en se tournant dans le sens du déplacement de la machine.

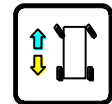
- 37 Appuyer sur le bouton de fonction de translation.



- 38 Appuyer, sans le relâcher, sur l'interrupteur de validation des fonctions de la manette de contrôle.
- 39 Enfoncer l'interrupteur au pouce situé en haut de la manette de contrôle, dans la direction indiquée par la flèche bleue sur le panneau de commandes.
- ⊙ Résultat : les roues directrices doivent tourner dans la direction indiquée par la flèche bleue.
- 40 Enfoncer l'interrupteur au pouce situé en haut de la manette de contrôle, dans la direction indiquée par la flèche jaune sur le panneau de commandes.
- ⊙ Résultat : les roues directrices doivent tourner dans la direction indiquée par la flèche jaune.

Translation et freinage

- 41 Appuyer sur le bouton de fonction de translation.



- 42 Appuyer, sans le relâcher, sur l'interrupteur de validation des fonctions de la manette de contrôle.

Machines équipées d'un interrupteur au pied : appuyer, sans le relâcher, sur l'interrupteur au pied tout en appuyant, sans le relâcher, sur l'interrupteur de validation des fonctions de la manette de contrôle.

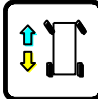
- 43 Déplacer lentement la manette de contrôle dans la direction indiquée par la flèche bleue sur le panneau de commandes jusqu'à ce que la machine commence à se déplacer, puis replacer la manette de contrôle en position centrale.
- ⊙ Résultat : la machine doit se déplacer dans le sens indiqué par la flèche bleue sur le panneau de commandes, puis s'arrêter brutalement lorsque la manette est ramenée vers la position centrale.
- 44 Déplacer lentement la manette de contrôle dans la direction indiquée par la flèche jaune sur le panneau de commandes jusqu'à ce que la machine commence à se déplacer, puis replacer la manette en position centrale.
- ⊙ Résultat : la machine doit se déplacer dans le sens indiqué par la flèche jaune sur le panneau de commandes, puis s'arrêter brutalement lorsque la manette est ramenée vers la position centrale.

Remarque : les freins doivent avoir la capacité de retenir la machine sur toutes les pentes qu'elle est capable de franchir.

Inspections

Test du capteur de dévers (GS-3232 uniquement)

Remarque : effectuer ce test au sol à l'aide du contrôleur de la nacelle. Ne pas se tenir dans la nacelle.

- 45 Abaisser complètement la nacelle.
- 46 Placer une cale de bois de 5 x 10 cm ou un objet similaire devant les deux roues d'un même côté et faire monter la machine dessus.
- 47 Relever la nacelle à environ 7 pi/2,13 m du sol.
- ⊙ Résultat : la nacelle doit s'arrêter et l'alarme de dévers retentir à 180 bips par minute. L'écran à DEL des commandes de la nacelle doit afficher LL et l'écran à cristaux liquides des commandes au sol doit afficher « LL: Machine Tilted » (Machine inclinée).
- 48 Appuyer sur le bouton de fonction de translation. 
- 49 Appuyer, sans le relâcher, sur l'interrupteur de validation des fonctions de la manette de contrôle.
- 50 Déplacer la manette de contrôle dans la direction indiquée par la flèche bleue, puis dans la direction indiquée par la flèche jaune.
- ⊙ Résultat : la fonction de translation ne doit être activée dans aucune des directions.
- 51 Abaisser la nacelle et retirer les deux cales en bois.

Désactivation de l'inclinaison de translation

Remarque : effectuer ce test au sol à l'aide du contrôleur de la nacelle. Ne pas se tenir dans la nacelle.

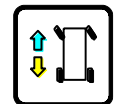
- 52 Abaisser complètement la nacelle.
- 53 Conduire la machine sur une pente sur laquelle l'angle du châssis est supérieur à 1,5° latéralement.
- 54 Relever la nacelle à environ 9 pi/2,74 m.
- ⊙ Résultat : la nacelle doit s'arrêter et l'alarme de dévers retentir à 180 bips par minute. L'écran à DEL des commandes de la nacelle doit afficher LL et l'écran à cristaux liquides des commandes au sol doit afficher « LL: Machine Tilted » (Machine inclinée).
- 55 Appuyer sur le bouton de fonction de translation.
- 56 Appuyer, sans le relâcher, sur l'interrupteur de validation des fonctions de la manette de contrôle.
- 57 Déplacer la manette de contrôle dans la direction indiquée par la flèche bleue, puis dans la direction indiquée par la flèche jaune.
- ⊙ Résultat : la fonction de translation ne doit être activée dans aucune des directions.
- 58 Abaisser complètement la nacelle.
- 59 Conduire la machine.
- ⊙ Résultat : la machine doit avancer.
- 60 Replacer la machine sur une surface horizontale et relever la nacelle à plus de 9 pi/2,74 m environ.

Inspections

- 61 Conduire la machine sur une pente sur laquelle l'angle d'inclinaison est supérieur à 1,5° latéralement.
- ⊙ Résultat : la machine doit s'arrêter lorsque l'inclinaison du châssis atteint 1,5° et l'alarme de dévers retentit à 180 bips par minute. L'écran à DEL des commandes de la nacelle doit afficher « LL » et l'écran à cristaux liquides des commandes au sol doit afficher « LL: Machine Tilted » (Machine inclinée).
- 62 Replacer la machine sur une surface horizontale et abaisser complètement la nacelle.
- 63 Conduire la machine sur une pente sur laquelle l'angle du châssis est supérieur à 3° longitudinalement.
- 64 Relever la nacelle à environ 9 pi/2,74 m.
- ⊙ Résultat : la nacelle doit s'arrêter et l'alarme de dévers retentir à 180 bips par minute. L'écran à DEL des commandes de la nacelle doit afficher « LL » et l'écran à cristaux liquides des commandes au sol doit afficher « LL: Machine Tilted » (Machine inclinée).
- 65 Appuyer sur le bouton de fonction de translation.
- 66 Appuyer, sans le relâcher, sur l'interrupteur de validation des fonctions de translation/direction de la manette de contrôle.
- 67 Déplacer la manette de contrôle dans la direction indiquée par la flèche bleue, puis dans la direction indiquée par la flèche jaune.
- ⊙ Résultat : la fonction de translation ne doit être activée dans aucune des directions.
- 68 Abaisser complètement la nacelle.
- 69 Conduire la machine.
- ⊙ Résultat : la machine doit avancer.
- 70 Replacer la machine sur une surface horizontale et relever la nacelle à plus de 9 pi/2,74 m environ.
- 71 Conduire la machine sur une pente sur laquelle l'angle d'inclinaison est supérieur à 3° longitudinalement.
- ⊙ Résultat : la machine doit s'arrêter lorsque l'inclinaison du châssis atteint 3° et l'alarme de dévers retentit à 180 bips par minute. L'écran à DEL des commandes de la nacelle doit afficher « LL » et l'écran à cristaux liquides des commandes au sol doit afficher « LL: Machine Tilted » (Machine inclinée).
- ⊙ Abaisser complètement la nacelle et replacer la machine sur une surface horizontale.

Vitesse de translation avec la nacelle relevée

- 72 Relever la nacelle jusqu'à environ 9,1 pi/2,78 m du sol.
- 73 Appuyer sur le bouton de fonction de translation.



- 74 Appuyer, sans le relâcher, sur l'interrupteur de validation des fonctions de la manette de contrôle. Déplacer lentement la manette de contrôle en position de translation maximum.
- ⊙ Résultat : la vitesse de translation maximum pouvant être atteinte avec la nacelle relevée ne doit pas dépasser 0,72 pi/22 cm par seconde.

Si la vitesse de translation est supérieure à 0,72 pi/22 cm par seconde lorsque la nacelle est relevée, signaler immédiatement la machine et la mettre hors service.

Inspections

Test des protections anti-nids de poule

Remarque : les protections anti-nids de poule doivent se déployer automatiquement lorsque la nacelle est relevée. Elles activent les interrupteurs de fin de course qui permettent à la machine de continuer de fonctionner. Si les protections anti-nids de poule ne se déploient pas, une alarme retentit et les fonctions de translation/direction de la machine ne fonctionnent plus.

75 Relever la nacelle.

- ⊙ Résultat : lorsque la nacelle est à environ 4 pi/1,2 m du sol, les protections anti-nids de poule doivent se déployer.

76 Appuyer sur les protections anti-nids de poule d'un côté, puis de l'autre côté.

- ⊙ Résultat : les protections anti-nids de poule ne doivent pas bouger.

77 Abaisser la nacelle.

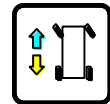
- ⊙ Résultat : les protections anti-nids de poule doivent se replier.

78 Placer une cale de bois de 5 x 10 cm ou un objet similaire sous une protection anti-nids de poule.

79 Relever la nacelle.

- ⊙ Résultat : une alarme doit se déclencher avant que la nacelle n'atteigne une hauteur de 7 pi/2,1 m. L'écran à DEL des commandes de la nacelle doit afficher PHS et l'écran à cristaux liquides des commandes au sol doit afficher « PHS: Pothole Guard Stuck » (Protection anti-nids de poule coincée).

80 Appuyer sur le bouton de fonction de translation.

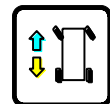


81 Appuyer, sans le relâcher, sur l'interrupteur de validation des fonctions de la manette de contrôle.

82 Déplacer lentement la manette de contrôle dans la direction indiquée par la flèche bleue, puis dans la direction indiquée par la flèche jaune.

- ⊙ Résultat : la machine ne doit ni avancer ni reculer.

83 Appuyer sur le bouton de fonction de translation.



84 Appuyer, sans le relâcher, sur l'interrupteur de validation des fonctions de la manette de contrôle.

85 Enfoncer l'interrupteur au pouce situé en haut de la manette de contrôle, dans la direction indiquée par les flèches bleue et jaune sur le panneau de commandes.

- ⊙ Résultat : les roues directrices ne doivent tourner ni à gauche ni à droite.

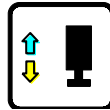
86 Abaisser complètement la nacelle.

87 Retirer la cale de bois de 5 x 10 cm ou l'objet similaire.

Inspections

Fonction de stabilisateurs (GS-3232)

- 88 Appuyer sur le bouton de fonction des stabilisateurs. Sur l'écran à cristaux liquides, un cercle apparaît sous le symbole de fonction des stabilisateurs.



Si la manette de contrôle n'est pas déplacée dans les sept secondes suivant l'actionnement du bouton de fonction des stabilisateurs, le cercle sous le symbole de fonction des stabilisateurs disparaît et la fonction des stabilisateurs ne s'active pas. Appuyer de nouveau sur le bouton de fonction des stabilisateurs.

- 89 Appuyer, sans le relâcher, sur l'interrupteur de validation des fonctions de la manette de contrôle.

- 90 Déplacer la manette de contrôle dans la direction indiquée par la flèche jaune.

- ⊙ Résultat : les stabilisateurs doivent se déployer. Les témoins des stabilisateurs deviennent verts et clignotent lors du déploiement des stabilisateurs correspondants.

- 91 Continuer à maintenir la manette de contrôle dans la direction indiquée par la flèche jaune jusqu'à ce que tous les témoins verts des stabilisateurs cessent de clignoter et que l'alarme des commandes de la nacelle émette un long bip. La machine est maintenant à niveau. Les fonctions de translation et de direction sont désactivées.

Remarque : si la manette de contrôle ou l'interrupteur au pied (le cas échéant) sont relâchés trop tôt en cours de déploiement, les témoins verts des stabilisateurs continuent de clignoter, indiquant que les stabilisateurs ne touchent pas le sol.

Remarque : si la manette de contrôle ou l'interrupteur au pied (le cas échéant) sont relâchés trop tôt après que les stabilisateurs ont touché le sol, l'alarme des commandes de la nacelle n'émet pas de long bip et les témoins des stabilisateurs sont verts et ne clignotent pas. Si aucun long bip n'est émis par l'alarme des commandes de la nacelle et que les témoins des stabilisateurs sont verts et ne clignotent pas, cela peut indiquer que les stabilisateurs ne sont pas complètement déployés ou que la machine n'est pas à niveau.

- 92 Appuyer sur le bouton de fonction de translation.

- 93 Appuyer, sans le relâcher, sur l'interrupteur de validation des fonctions de la manette de contrôle.

- 94 Déplacer lentement la manette de contrôle dans la direction indiquée par la flèche bleue, puis dans la direction indiquée par la flèche jaune.

- ⊙ Résultat : la machine ne doit pas se déplacer dans la direction indiquée par les flèches bleue et jaune.

- 95 Appuyer sur le bouton de fonction de translation.

- 96 Appuyer, sans le relâcher, sur l'interrupteur de validation des fonctions de la manette de contrôle.

- 97 Enfoncer l'interrupteur au pouce situé en haut de la manette de contrôle, dans la direction indiquée par les flèches bleue et jaune sur le panneau de commandes.

- ⊙ Résultat : les roues directrices ne doivent pas tourner dans la direction indiquée par les flèches bleue et jaune.

- 98 Appuyer sur le bouton d'utilisation à l'extérieur.

- 99 Relever la nacelle.

- ⊙ Résultat : la nacelle doit s'élever à 18 pi/6,71 m maximum, puis s'arrêter. L'alarme doit retentir. L'écran à DEL des commandes de la nacelle doit afficher « OHL ».

- 100 Abaisser complètement la nacelle.

- 101 Appuyer sur le bouton de fonction des stabilisateurs.



Inspections

- 102 Attendre sept secondes que le délai d'activation des stabilisateurs soit dépassé.
- 103 Déplacer lentement la manette de contrôle dans la direction indiquée par la flèche bleue, puis dans la direction indiquée par la flèche jaune.
- ☉ Résultat : les stabilisateurs ne doivent pas se rétracter.
- 104 Appuyer sur le bouton de fonction des stabilisateurs.
- 105 Déplacer la manette de contrôle dans la direction indiquée par la flèche bleue.
- ☉ Résultat : les stabilisateurs doivent se rétracter. Les témoins des stabilisateurs deviennent verts sans clignoter lors de la rétraction des stabilisateurs correspondants.
- 106 Continuer de maintenir la manette de contrôle et l'interrupteur au pied (le cas échéant) jusqu'à ce que les stabilisateurs soient complètement rétractés. Relâcher la manette de contrôle lorsque tous les témoins des stabilisateurs s'éteignent. Toutes les fonctions sont maintenant restaurées.

Remarque : si la manette de contrôle ou l'interrupteur au pied (le cas échéant) sont relâchés trop tôt en cours de rétraction, les témoins des stabilisateurs deviennent verts et clignotent, indiquant que les stabilisateurs ne sont pas complètement rétractés.

Inspections



Ne pas utiliser :

- Sans avoir pris connaissance et sans appliquer les principes d'utilisation de la machine en toute sécurité contenus dans le présent manuel de l'opérateur.
 - 1 Éviter toute situation à risque.
 - 2 Toujours effectuer un contrôle avant mise en route.
 - 3 Toujours tester les fonctions avant utilisation.
 - 4 **Inspecter le lieu de travail.**
Prendre connaissance du contrôle du lieu de travail et s'assurer de le comprendre avant de passer à la section suivante.
 - 5 N'utiliser la machine que pour les applications pour lesquelles elle a été conçue.

Contrôle du lieu de travail – principes fondamentaux

Le contrôle du lieu de travail permet à l'opérateur de déterminer si l'endroit se prête à une utilisation de la machine en toute sécurité. Il doit être effectué par l'opérateur avant que la machine ne soit amenée sur le lieu de travail.

Il appartient à l'opérateur de prendre connaissance des risques potentiels liés au lieu de travail et de s'en souvenir, puis de faire en sorte de les éviter lors de la conduite, du réglage et de l'utilisation de la machine.

Contrôle du lieu de travail

Tenir compte des situations à risque suivantes et les éviter :

- dévers ou trous ;
- bosses, obstacles sur le sol ou débris ;
- surfaces pentues ;
- surfaces instables ou glissantes ;
- obstacles en hauteur et conducteurs à haute tension ;
- endroits dangereux ;
- sol insuffisamment ferme pour résister à toutes les forces de charge imposées par la machine ;
- force du vent et conditions météorologiques ;
- présence de personnel non autorisé ;
- autres situations à risque potentielles.

Inspections

Contrôle des autocollants comportant des symboles GS-1530, GS-1532, GS-1930 et GS-1932

Déterminer si les autocollants de la machine comportent des mots ou des symboles. Utiliser le contrôle approprié pour vérifier que tous les autocollants sont en place et lisibles.

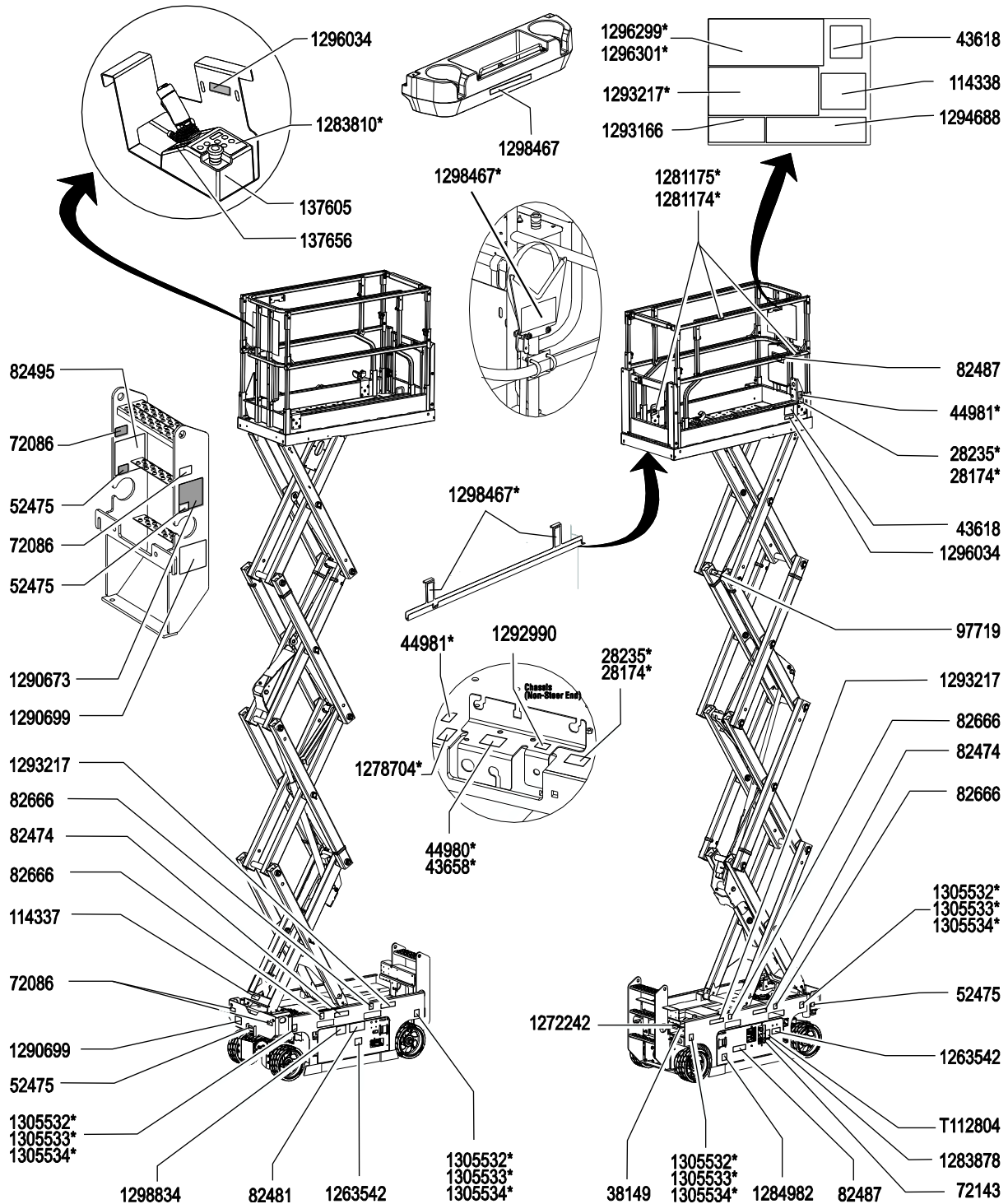
Pièce réf.	Descriptif de l'autocollant	Qté
28174	Étiquette – Alimentation de la nacelle, 230V*	2
28235	Étiquette – Alimentation de la nacelle, 115V*	2
38149	Étiquette – Brevet	1
43618	Étiquette – Flèches directionnelles	2
43658	Étiquette – Alimentation du chargeur, 230V*	1
44980	Étiquette – Alimentation du chargeur, 115V*	1
44981	Étiquette – Conduite d'air vers la nacelle*	2
52475	Étiquette – Arrimage de transport	4
72086	Étiquette – Point de levage	4
72143	Étiquette – Arrêt d'urgence	1
82474	Étiquette – Utiliser une cale de sécurité	2
82481	Étiquette – Sécurité batteries/chargeur	1
82487	Étiquette – Lire le manuel	2
82495	Étiquette – Consignes de sécurité et instructions de desserrage des freins	1
82666	Étiquette – Entrée de fourche	4
97719	Étiquette – Bras de sécurité	1
114337	Étiquette – Risque de renversement, interrupteur de fin de course	1
114338	Étiquette – Risque de renversement, alarme de dévers	1
137605	Étiquette – Arrêt d'urgence, commandes de la nacelle	1
137656	Étiquette – Sens de translation/direction, Commandes de la nacelle	1
1263542	Étiquette – Accès aux compartiments	2
1272242	Étiquette – Enregistrement de la machine/transfert de propriétaire	1

Pièce réf.	Descriptif de l'autocollant	Qté
1278704	Étiquette – Témoin de charge des batteries	1
1281174	Étiquette – Point d'ancrage, système antichute	3
1283810	Étiquette – Panneau de commandes de la nacelle	1
1283878	Étiquette – Tech Pro Link	1
1284982	Avertissement – Risque d'explosion, accumulateur	1
1290673	Étiquette – Risque d'électrocution, raccordement	1
1290699	Étiquette – Schéma de transport	2
1292990	Étiquette – Desserrage du frein	1
1293166	Danger, Avertissement – Risque de renversement, risque d'écrasement	1
1293217	Étiquette – Danger, risque d'électrocution	3
1294688	Étiquette – Témoin DEL de surcharge de la nacelle	1
1296034	Étiquette – Smartlink Dual Zone	2
1296299	Danger – Capacité maximum, force latérale, GS-1530*	1
1296301	Danger – Capacité maximum, force latérale, GS-1930/32, GS-2632, GS-3232*	1
1298467	Étiquette – Lire le manuel, (kit de levage de panneaux)*	2
1298467	Étiquette – Lire le manuel, (portetuyauteries)*	2
1298467	Étiquette – Lire le manuel, (plateau de travail)*	1
1298834	Danger – Risque de renversement, batteries	1
1305532	Étiquette – Charge de roue, e-translation, GS-1530/32	4
1305533	Étiquette – Charge de roue, e-translation, GS-1930	4
1305534	Étiquette – Charge de roue, e-translation, GS-1932	4
T112804	Étiquette – Panneau de commandes au sol	1

* Ces autocollants dépendent du modèle, des options et de la configuration.

■ Les zones grisées indiquent que l'autocollant est caché, c.-à-d. sous les capots.

Inspections



Inspections

Contrôle des autocollants comportant des symboles GS-2032, GS-2632 et GS-3232

Déterminer si les autocollants de la machine comportent des mots ou des symboles. Utiliser le contrôle approprié pour vérifier que tous les autocollants sont en place et lisibles.

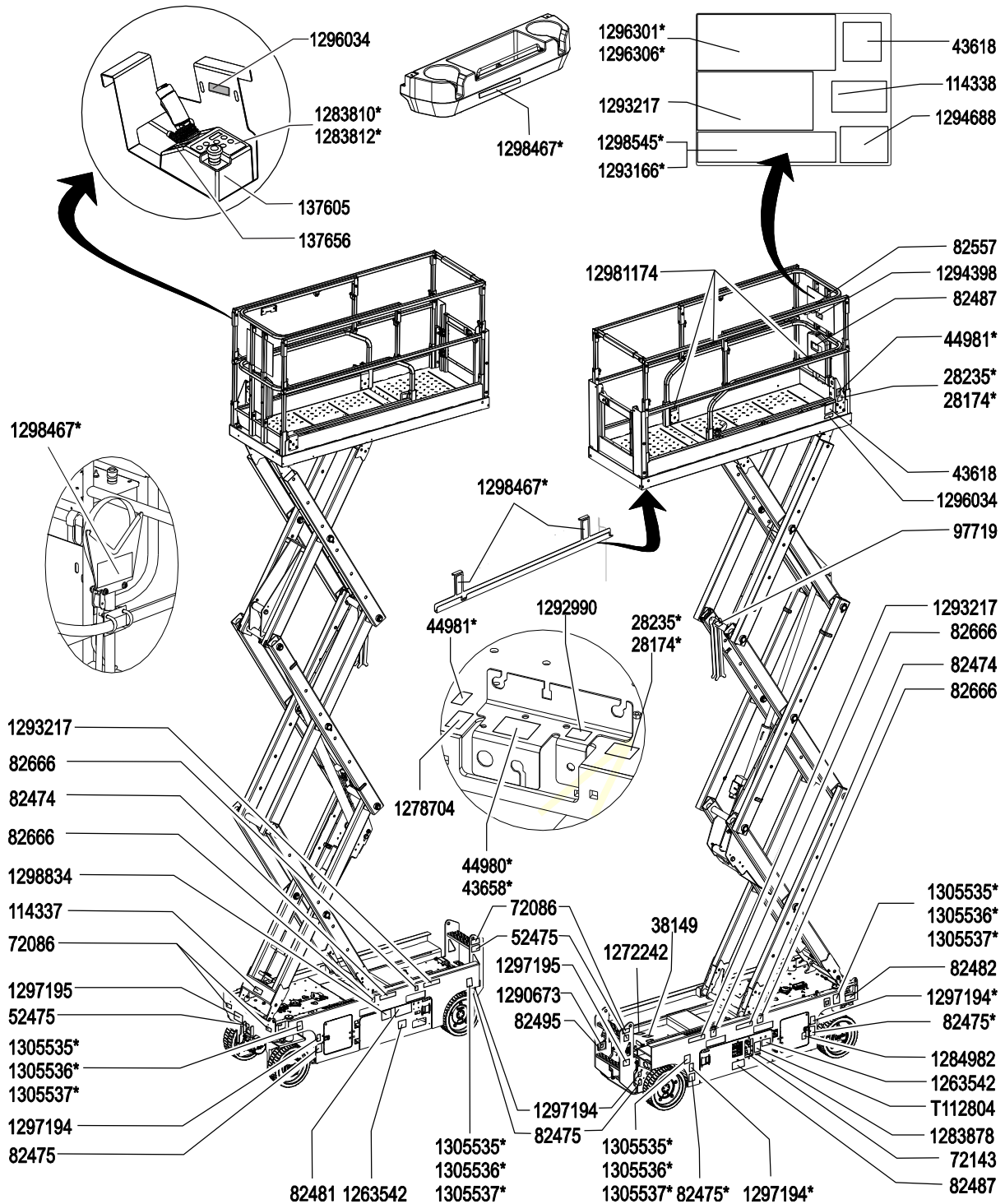
Pièce réf.	Descriptif de l'autocollant	Qté
28174	Étiquette – Alimentation de la nacelle, 230V*	2
28235	Étiquette – Alimentation de la nacelle, 115V*	2
38149	Étiquette – Brevet	1
43618	Étiquette – Flèches directionnelles	2
43658	Étiquette – Alimentation du chargeur, 230V*	1
44980	Étiquette – Alimentation du chargeur, 115V*	1
44981	Étiquette – Conduite d'air vers la nacelle*	2
52475	Étiquette – Arrimage de transport	3
72086	Étiquette – Point de levage	4
72143	Étiquette – Arrêt d'urgence	1
82474	Étiquette – Utiliser une cale de sécurité	2
82475	Étiquette – Risque d'écrasement - Stabilisateurs(GS-3232 uniquement)*	3
82481	Étiquette – Sécurité batteries/chargeur	2
82482	Étiquette – Descente d'urgence	1
82487	Étiquette – Lire le manuel	2
82495	Étiquette – Consignes de sécurité et instructions de desserrage des freins	1
82666	Étiquette – Entrée de fourche	4
97719	Étiquette – Bras de sécurité	1
114337	Étiquette – Risque de renversement, interrupteur de fin de course	1
114338	Étiquette – Risque de renversement, alarme de dévers	1
137605	Étiquette – Arrêt d'urgence, commandes de la nacelle	1
137656	Étiquette – Sens de translation/direction, Commandes de la nacelle	1
1263542	Étiquette – Accès aux compartiments	2
1272242	Étiquette – Enregistrement de la machine/transfert de propriétaire	1
1278704	Étiquette – Témoin de charge des batteries	1

Pièce réf.	Descriptif de l'autocollant	Qté
1281174	Étiquette – Point d'ancrage, système antichute	3
1283810	Étiquette – Panneau de commandes de la nacelle	1
1283812	Étiquette – Double zone O/R, GS	1
1283878	Étiquette – Tech Pro Link	1
1284982	Avertissement – Risque d'explosion, accumulateur	1
1290673	Étiquette – Risque d'électrocution, raccordement	1
1292990	Étiquette – Desserrage du frein	1
1293166	Danger, Avertissement – Risque de renversement, risque d'écrasement	1
1293217	Étiquette – Danger, risque d'électrocution	3
1294688	Étiquette – Témoin DEL de surcharge de la nacelle	1
1296034	Étiquette – Smartlink Dual Zone	2
1296301	Danger – Capacité maximum, force latérale, GS-1930/32, GS-2632, GS-3232*	1
1296306	Danger – Capacité maximum, force latérale, GS-2032*	1
1297194	Étiquette – Charge des stabilisateurs, GS-3232*	4
1297195	Étiquette – Schéma de transport	2
1298467	Étiquette – Lire le manuel, (kit de levage de panneaux)*	2
1298467	Étiquette – Lire le manuel, (porte-tuyauteries)*	2
1298467	Étiquette – Lire le manuel, (plateau de travail)*	1
1298545	Danger – Risque de renversement, chute, risque d'écrasement, stabilisateur*	1
1298834	Danger – Risque de renversement, batteries	1
1305535	Étiquette – Charge de roue, e-translation, GS-2032	4
1305536	Étiquette – Charge de roue, e-translation, GS-2632	4
1305537	Étiquette – Charge de roue, e-translation, GS-3232	4
T112804	Étiquette – Panneau de commandes au sol	1

* Ces autocollants dépendent du modèle, des options et de la configuration.

■ Les zones grisées indiquent que l'autocollant est caché, c.-à-d. sous les capots.

Inspections



Inspections

Contrôle des autocollants comportant des symboles GS-2046, GS-2646, GS-3246 et GS-4046

Déterminer si les autocollants de la machine comportent des mots ou des symboles. Utiliser le contrôle approprié pour vérifier que tous les autocollants sont en place et lisibles.

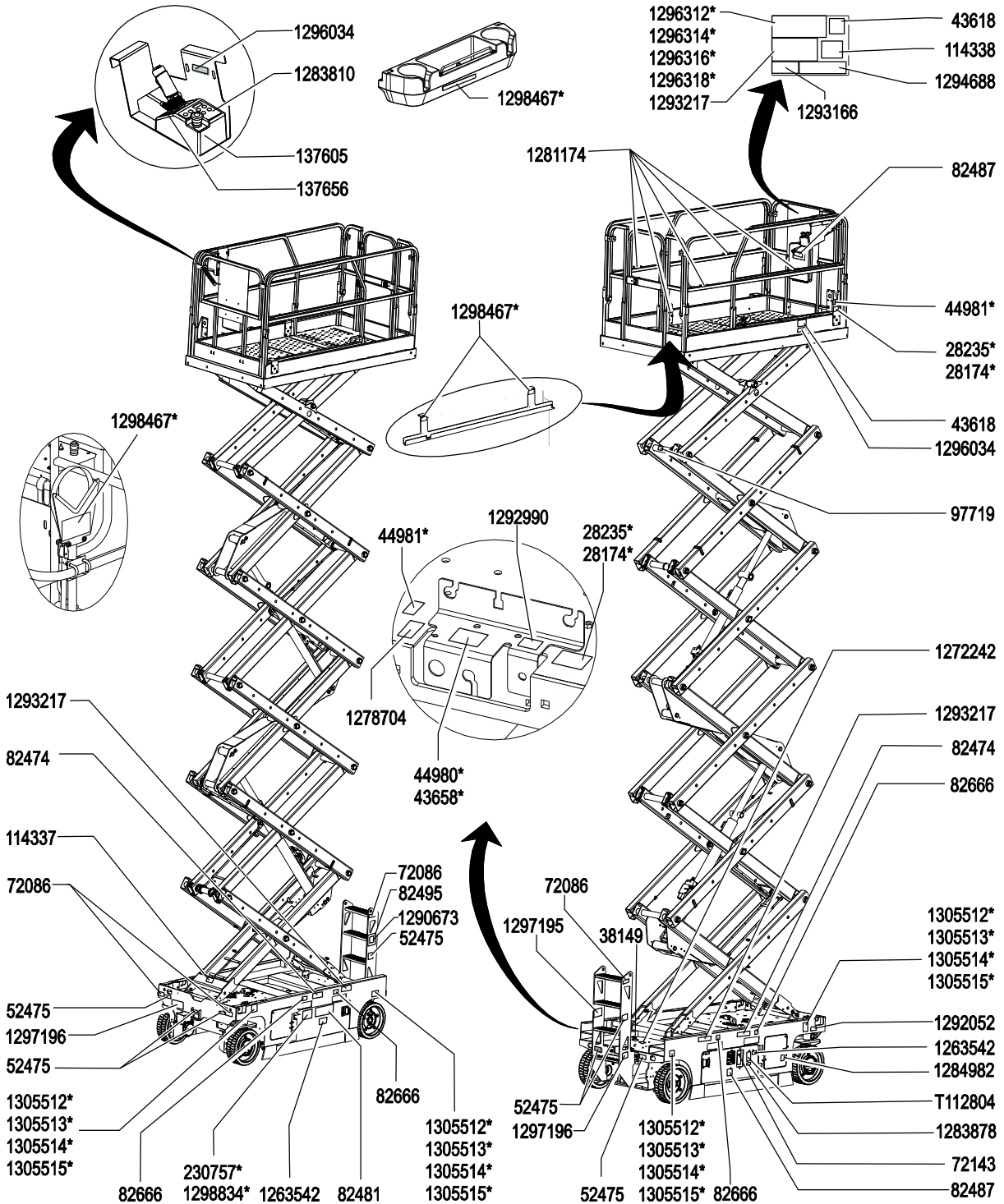
Pièce réf.	Descriptif de l'autocollant	Qté
28174	Étiquette – Alimentation de la nacelle, 230V*	2
28235	Étiquette – Alimentation de la nacelle, 115V*	2
38149	Étiquette – Brevet	1
43618	Étiquette – Flèches directionnelles	2
43658	Étiquette – Alimentation du chargeur, 230V*	1
44980	Étiquette – Alimentation du chargeur, 115V*	1
44981	Étiquette – Conduite d'air vers la nacelle*	2
52475	Étiquette – Arrimage de transport	6
72086	Étiquette – Point de levage	4
72143	Étiquette – Arrêt d'urgence	1
82474	Étiquette – Utiliser une cale de sécurité	2
82481	Étiquette – Sécurité batteries/chargeur	1
82487	Étiquette – Lire le manuel	2
82495	Étiquette – Consignes de sécurité et instructions de desserrage des freins	1
82666	Étiquette – Entrée de fourche	4
97719	Étiquette – Bras de sécurité	1
114337	Étiquette – Risque de renversement, interrupteur de fin de course	1
114338	Étiquette – Risque de renversement, alarme de dévers	1
137605	Étiquette – Arrêt d'urgence, commandes de la nacelle	1
137656	Étiquette – Sens de translation/direction, Commandes de la nacelle	1
230757	Étiquette – Risque de renversement, batteries, GS-4046*	1
1263542	Étiquette – Accès aux compartiments	2
1272242	Étiquette – Enregistrement de la machine/transfert de propriétaire	1
1278704	Étiquette – Témoin de charge des batteries	1
1281174	Étiquette – Point d'ancrage, système antichute	5

Pièce réf.	Descriptif de l'autocollant	Qté
1283810	Étiquette – Panneau de commandes de la nacelle	1
1283878	Étiquette – Tech Pro Link	1
1284982	Avertissement – Risque d'explosion, accumulateur	1
1290673	Étiquette – Risque d'électrocution, raccordement	1
1292052	Étiquette – Descente d'urgence, GS-1330m	1
1292990	Étiquette – Desserrage du frein	1
1293166	Danger, Avertissement – Risque de renversement, risque d'écrasement	1
1293217	Étiquette – Danger, risque d'électrocution	3
1294688	Étiquette – Témoin DEL de surcharge de la nacelle	1
1296034	Étiquette – Smartlink Dual Zone	2
1296312	Danger – Capacité maximum, force latérale, GS-2046*	1
1296314	Danger – Capacité maximum, force latérale, GS-2646*	1
1296316	Danger – Capacité maximum, force latérale, GS-3246*	1
1296318	Danger – Capacité maximum, force latérale, GS-4047*	1
1297195	Étiquette – Schéma de transport, GS-2046*	2
1297196	Étiquette – Transport et levage, GS-2646, GS-3246, GS-4046*	2
1298467	Étiquette – Lire le manuel, (kit de levage de panneaux)*	2
1298467	Étiquette – Lire le manuel, (porte-tuyauteries)*	2
1298467	Étiquette – Lire le manuel, (plateau de travail)*	1
1298834	Danger – Risque de renversement, batteries, GS-2046, GS-2646, GS-3246*	1
1305512	Étiquette – Charge de roue, e-translation, GS-2046*	4
1305513	Étiquette – Charge de roue, e-translation, GS-2646*	4
1305514	Étiquette – Charge de roue, e-translation, GS-3246*	4
1305515	Étiquette – Charge de roue, e-translation, GS-4046*	4
T112804	Étiquette – Panneau de commandes au sol	1

* Ces autocollants dépendent du modèle, des options et de la configuration.

■ Les zones grisées indiquent que l'autocollant est caché, c.-à-d. sous les capots.

Inspections



Instructions d'utilisation



Ne pas utiliser :

- ❑ Sans avoir pris connaissance et sans appliquer les principes d'utilisation de la machine en toute sécurité contenus dans le présent manuel de l'opérateur.
 - 1 Éviter toute situation à risque.
 - 2 Toujours effectuer un contrôle avant mise en route.
 - 3 Toujours tester les fonctions avant utilisation.
 - 4 Inspecter le lieu de travail.
 - 5 **N'utiliser la machine que pour les applications pour lesquelles elle a été conçue.**

Principes fondamentaux

Cette section fournit des instructions concernant chaque aspect de l'utilisation de la machine. Il appartient à l'opérateur de respecter toutes les règles de sécurité et instructions décrites dans les manuels de l'opérateur, de sécurité et des responsabilités.

Utiliser la machine à d'autres fins que celle d'amener du personnel, avec outils et matériel, sur un lieu de travail en hauteur est risqué et dangereux.

Seul du personnel formé et autorisé peut être habilité à utiliser la machine. S'il est prévu que plusieurs opérateurs utilisent la machine à différents moments d'une même journée de travail, ces opérateurs doivent tous être qualifiés et respecter l'ensemble des règles de sécurité et instructions indiquées dans les manuels de l'opérateur, de sécurité et des responsabilités. En d'autres termes, chaque nouvel opérateur doit effectuer un contrôle avant mise en route, tester les fonctions et contrôler le lieu de travail avant d'utiliser la machine.

Instructions d'utilisation

Arrêt d'urgence

Enfoncer le bouton rouge d'arrêt d'urgence des commandes au sol et de la nacelle en position d'arrêt pour désactiver toutes les fonctions.

Réparer toute fonction qui s'active lorsque l'un des boutons rouges d'arrêt d'urgence est enfoncé.

Descente de secours

- 1 Tirer le bouton de descente de secours pour abaisser la nacelle.

Commande au sol

- 1 S'assurer que le bloc de batteries est connecté avant d'utiliser la machine.
- 2 Positionner l'interrupteur à clé sur les commandes au sol.
- 3 Tirer les deux boutons rouges d'arrêt d'urgence des commandes au sol et de la nacelle en position de marche.

Positionnement de la nacelle

- 1 Sur le panneau de commandes, appuyer sur la touche d'entrée pour basculer entre les zones d'utilisation à l'intérieur et à l'extérieur.
- 2 Appuyer, sans le relâcher, sur le bouton de validation d'élévation.
- 3 Appuyer sur le bouton de montée ou de descente de la nacelle.

Commande depuis la nacelle

- 1 S'assurer que le bloc de batteries est connecté avant d'utiliser la machine.
- 2 Positionner l'interrupteur à clé sur les commandes de la nacelle.
- 3 Tirer les deux boutons rouges d'arrêt d'urgence des commandes au sol et de la nacelle en position de marche.

Positionnement de la nacelle

- 1 Appuyer sur le bouton d'utilisation à l'intérieur ou à l'extérieur.



Remarque : si aucune zone d'utilisation n'est sélectionnée, la zone d'utilisation à l'extérieur est sélectionnée automatiquement.

- 2 Appuyer sur le bouton de fonction d'élévation. Sur l'écran à DEL, un cercle s'affiche sous le symbole de fonction d'élévation.



Si la manette de contrôle n'est pas déplacée dans les sept secondes suivant l'actionnement du bouton de fonction d'élévation, le cercle sous le symbole de fonction d'élévation disparaît et la fonction d'élévation ne s'active pas. Appuyer de nouveau sur le bouton de fonction d'élévation.

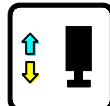
- 3 Appuyer, sans le relâcher, sur l'interrupteur de validation des fonctions de la manette de contrôle.
- 4 Machines équipées d'un interrupteur au pied : appuyer, sans le relâcher, sur l'interrupteur au pied tout en appuyant, sans le relâcher, sur l'interrupteur de validation des fonctions de la manette de contrôle.
- 5 Actionner la manette de contrôle dans le sens indiqué par les repères du panneau de commandes.

Instructions d'utilisation

Positionnement des stabilisateurs (GS-3232)

Pour déployer les stabilisateurs :

- 1 Appuyer sur le bouton de fonction des stabilisateurs. Sur l'écran à cristaux liquides, un cercle apparaît sous le symbole de fonction des stabilisateurs.
- 2 Machines équipées d'un interrupteur au pied : appuyer, sans le relâcher, sur l'interrupteur au pied tout en appuyant, sans le relâcher, sur l'interrupteur de validation des fonctions de la manette de contrôle.
- 3 Déplacer la manette de contrôle dans la direction indiquée par la flèche jaune.



Les stabilisateurs commencent à se déployer. Le témoin de stabilisateur individuel devient vert sans clignoter lorsque le stabilisateur correspondant touche le sol. Continuer de déplacer la manette de contrôle jusqu'à ce que le témoin de validation d'élévation devienne vert et qu'un bip retentisse. La machine est maintenant à niveau. Lorsque le témoin d'erreur d'élévation devient rouge, les fonctions de montée/descente et de translation sont désactivées. Le témoin d'erreur d'élévation devient rouge lors des situations suivantes :

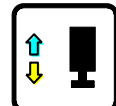
- La nacelle se trouve à la hauteur de translation intérieure ou extérieure maximum et les stabilisateurs ne sont pas déployés.
- Les stabilisateurs ne touchent pas tous le sol.
- Les quatre stabilisateurs touchent le sol mais la machine est inclinée.
- Code d'erreur.

Remarque : si les boutons d'activation et de déploiement des stabilisateurs sont relâchés trop tôt en cours de déploiement, les témoins des stabilisateurs sont verts et continuent de clignoter, indiquant que les stabilisateurs ne touchent pas le sol.

Remarque : si les témoins des stabilisateurs sont verts et ne clignotent pas, la machine ne peut pas être mise à niveau ou les stabilisateurs ne peuvent pas être complètement déployés si l'alarme des commandes de la nacelle n'émet pas un long bip.

Pour rétracter les stabilisateurs :

- 1 Appuyer sur le bouton de fonction des stabilisateurs.
- 2 Machines équipées d'un interrupteur au pied : appuyer, sans le relâcher, sur l'interrupteur au pied tout en appuyant, sans le relâcher, sur l'interrupteur de validation des fonctions de la manette de contrôle.
- 3 Déplacer la manette de contrôle dans la direction indiquée par la flèche bleue.



Relâcher la manette de contrôle dès que les stabilisateurs ne touchent plus le sol. Les témoins des stabilisateurs restent allumés pendant cinq secondes environ, puis s'éteignent. Toutes les fonctions sont maintenant restaurées.

Remarque : si les boutons d'activation et de rétraction des stabilisateurs sont relâchés trop tôt en cours de rétraction, les témoins des stabilisateurs deviennent verts et clignotent, indiquant que les stabilisateurs ne sont pas complètement rétractés.

Instructions d'utilisation

Direction de la machine

- 1 Appuyer sur le bouton de fonction de translation. Sur l'écran à DEL, un cercle apparaît sous le symbole de fonction de translation.

Si la manette de contrôle n'est pas déplacée au cours des sept secondes suivant l'actionnement du bouton de fonction de translation, le cercle sous le symbole de fonction de translation disparaît et la fonction de translation ne s'active pas. Appuyer de nouveau sur le bouton de fonction de translation.

- 2 Appuyer, sans le relâcher, sur l'interrupteur au pied (le cas échéant).
- 3 Tourner les roues directrices à l'aide de l'interrupteur au pouce situé en haut de la manette de contrôle.



Déplacement de la machine

- 1 Appuyer sur le bouton de fonction de translation. Sur l'écran à DEL, un cercle apparaît sous le symbole de fonction de translation.

Si la manette de contrôle n'est pas déplacée au cours des sept secondes suivant l'actionnement du bouton de fonction de translation, le cercle sous le symbole de fonction de translation disparaît et la fonction de translation ne s'active pas. Appuyer de nouveau sur le bouton de fonction de translation.

- 2 Machines équipées d'un interrupteur au pied : appuyer, sans le relâcher, sur l'interrupteur au pied tout en appuyant, sans le relâcher, sur l'interrupteur de validation des fonctions de la manette de contrôle.
- 3 Accélérer : sortir lentement la manette de contrôle de la position centrale.

Ralentir : déplacer lentement la manette de contrôle vers la position centrale.

Arrêter : replacer la manette de contrôle en position centrale ou relâcher l'interrupteur de validation des fonctions.

Utiliser les flèches directionnelles de couleur apposées sur les commandes de la nacelle et sur la nacelle pour déterminer le sens de déplacement de la machine.

La vitesse de déplacement de la machine est limitée si la nacelle est relevée.

L'état des batteries influe sur les performances de la machine. La vitesse de translation de la machine et la vitesse des fonctions diminuent quand l'indicateur du niveau des batteries clignote.

Instructions d'utilisation

Sélection de la vitesse de translation

Les commandes de translation peuvent être activées selon deux modes de vitesse. Lorsque le témoin du bouton de vitesse de translation est allumé, le mode de vitesse de translation lent est actif. Lorsque le témoin est éteint, le mode de vitesse de translation rapide est actif.

Appuyer sur le bouton de vitesse de translation pour sélectionner la vitesse de translation souhaitée.



Remarque : lorsque la nacelle est levée, le témoin du bouton de vitesse de translation est toujours allumé pour indiquer une vitesse de translation élevée.

▲ Conduite sur une pente

Prendre connaissance des inclinaisons longitudinale et latérale admissibles pour la machine et déterminer le pourcentage de la pente.

Inclinaison longitudinale maximum admissible, position repliée :



GS-1530, GS-1532, GS-2032, GS-2046, GS-2646, GS-2646 XH	30 %	16,7°
GS-1930, GS-1932, GS-1932 XH, GS-2632, GS-3232, GS-3246, GS-3246 XH, GS-4046	25 %	14°

Inclinaison latérale maximum admissible, position repliée :



GS-1530, GS-2032, GS-2046, GS-2646, GS-2646 XH	30 %	16,7°
GS-1930, GS-1932, GS-1932 XH, GS-2632, GS-3232, GS-3246, GS-3246 XH, GS-4046	25 %	14°

Remarque : l'inclinaison admissible avec une personne dans la nacelle est subordonnée à l'état du sol et à une traction appropriée. Un poids supplémentaire dans la nacelle peut réduire l'inclinaison admissible.

Pour déterminer le pourcentage de la pente :

Mesurer la pente à l'aide d'un inclinomètre numérique OU utiliser la procédure suivante.

Outillage requis :

- niveau à bulle
- morceau de bois droit d'au moins 3 pi/1 m de long
- mètre à ruban

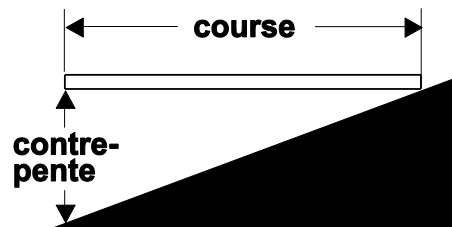
Poser le morceau de bois sur la pente.

En bas de la descente, poser le niveau sur le dessus du morceau de bois et relever l'extrémité du morceau de bois jusqu'à ce qu'il soit à niveau.

Tout en maintenant le morceau de bois à niveau, mesurer la distance verticale entre le dessous du morceau de bois et le sol.

Diviser la distance indiquée par le mètre à ruban (contre-pente) par la longueur du morceau de bois (course), et multiplier par 100.

Exemple :



Morceau de bois = 144 po (3,6 m)

Course = 144 po (3,6 m)

Contre-pente = 12 po (0,3 m)

$12 \text{ po} \div 144 \text{ po} = 0,083 \times 100 = \text{pente de } 8,3 \%$
 $0,3 \text{ m} \div 3,6 \text{ m} = 0,083 \times 100 = \text{pente de } 8,3 \%$

Si l'inclinaison de la pente est supérieure aux inclinaisons longitudinale et latérale maximum admissibles, la machine doit être treuillée ou transportée pour monter ou descendre la pente. Se reporter à la section Instructions de transport et de levage.

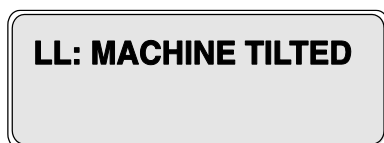
Instructions d'utilisation

Codes indicateurs de fonctionnement

Si la DEL des commandes de la nacelle ou l'écran de diagnostic à cristaux liquides des commandes au sol affiche un code indicateur de fonctionnement tel que LL, l'anomalie doit être réparée ou supprimée pour pouvoir continuer à utiliser la machine. Enfoncer puis tirer le bouton rouge d'arrêt d'urgence pour réinitialiser le système.



Écran à DEL



Écran à cristaux liquides

Codes indicateurs de fonctionnement

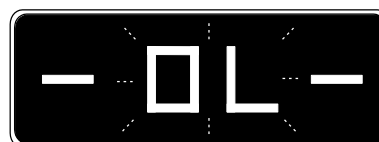
Code	Problème
LL	Machine inclinée
OL	Surcharge de la nacelle
CH	Fonctionnement en mode châssis
PHS	Protections anti-nids de poule bloquées
ND	Pas de translation (en option)
LD	Élévation désactivée (GS-3232 uniquement)
OHL	Limite de hauteur à l'extérieur

Pour plus d'informations, consulter le manuel d'entretien Genie correspondant. Un code et sa description s'affichent également sur l'écran à cristaux liquides des commandes au sol.

Surcharge de la nacelle

Si l'écran de diagnostic à DEL des commandes de la nacelle affiche OL et clignote et l'écran à cristaux liquides des commandes au sol affiche « OL: Platform Overloaded » (Surcharge de la nacelle), la nacelle est surchargée et aucune fonction n'est active. Une alarme doit retentir.

- 1 Enfoncer le bouton rouge d'arrêt d'urgence en position d'arrêt.
- 2 Retirer de la charge de la nacelle.
- 3 Tirer le bouton rouge d'arrêt d'urgence en position de marche.



Écran à DEL



Écran à cristaux liquides

Lorsque la nacelle est relevée ou abaissée, une fonction d'autodiagnostic est exécutée près de la hauteur maximale. La machine peut s'arrêter et une alarme retentir. Si la machine n'est pas surchargée, le fonctionnement normal reprend.

Rétablissement de fonction en surcharge

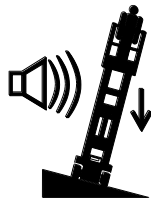
Si l'écran de diagnostic à cristaux liquides des commandes au sol affiche « Overload Recovery » (Rétablissement de fonction en surcharge), le système de descente de secours a été utilisé alors que la nacelle était en surcharge. Pour savoir comment effacer ce message, consulter le manuel d'entretien Genie correspondant.

Instructions d'utilisation

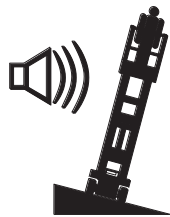
Paramètres d'activation du capteur de dévers

Paramètres d'activation du capteur de dévers	
Angle du châssis (latéralement)	1,5°
Angle du châssis (longitudinalement)	3°

Si l'alarme de dévers retentit alors que la nacelle est relevée, abaisser la nacelle et placer la machine sur une surface ferme et horizontale. Si l'alarme de dévers retentit alors que la nacelle est relevée, abaisser la nacelle avec une extrême prudence.



L'écran à DEL des commandes de la nacelle affiche « LL », l'écran à cristaux liquides des commandes au sol affiche « LL: Machine Tilted » (LL : Machine inclinée) et l'alarme de dévers retentit à 180 bips par minute. Fonctions affectées : les fonctions de translation, de direction et d'élévation sont désactivées.



Replacer la machine sur une surface horizontale pour rétablir les fonctions d'élévation.

Commande au sol avec le contrôleur

Maintenir une distance de sécurité entre l'opérateur, la machine et les objets fixes.

Tenir compte du sens de déplacement de la machine pour l'utilisation du contrôleur.

Indicateur de niveau des batteries

Utiliser l'écran de diagnostic à DEL pour déterminer le niveau des batteries.

Remarque : lorsqu'un code LO clignotant apparaît sur l'écran à DEL des commandes de la nacelle, la machine doit être mise hors service et chargée. Sinon, toutes les fonctions de la machine seront désactivées.



Pleine charge



Demi-charge



Charge faible



LO clignotant



Instructions d'utilisation

Utilisation du bras de sécurité

- 1 Relever la nacelle jusqu'à environ 8 pi/2,4 m à 13 pi/4,0 m du sol.
- 2 Faire pivoter le bras de sécurité à l'extérieur de la machine et le laisser en suspension.
- 3 Abaisser la nacelle jusqu'à ce que le bras de sécurité repose correctement sur l'articulation. Ne pas toucher le bras de sécurité pendant la descente de la nacelle.

Repli des rampes de sécurité

GS-1530, GS-1532, GS-1930, GS-1932, GS-2032, GS-2632 et GS-3232

Le système de rampe de la nacelle consiste en une section de rampe repliable pour l'extension de la nacelle et une section pour l'extension principale. Les sections sont maintenues en place par quatre goupilles de verrouillage.

- 1 Abaisser complètement la nacelle et rétracter l'extension de la nacelle.
- 2 Déposer les commandes de la nacelle.
- ▲ Risque de chute. Faire preuve de prudence et garder constamment les deux pieds fermement posés sur le plancher de la nacelle pendant le repliage des rampes.
- 3 De l'intérieur de la nacelle, enlever les deux goupilles de verrouillage de l'extension de nacelle.
- ▲ Ne pas approcher les mains des éléments susceptibles de provoquer un pincement.
- 4 Depuis le milieu de la rampe de l'extension de la nacelle, replier l'assemblage de rampe de l'extension de la nacelle vers l'arrière de l'unité.

- 5 À l'arrière de l'extension principale, enlever les deux goupilles de verrouillage de l'extension principale.
- ▲ Ne pas approcher les mains des éléments susceptibles de provoquer un pincement.
- 6 Depuis le milieu de l'unité, replier l'assemblage de rampe de l'extension principale vers l'avant de l'unité.
- 7 Retirer la goupille de verrouillage du tube pivotant d'accès. Relever le tube pivotant d'accès, puis avancer pour dépasser le tube pivotant d'accès, abaisser ce dernier et insérer la goupille de verrouillage.
- 8 Ouvrir le portillon avec précaution et quitter la nacelle.
- 9 Réinsérer les quatre goupilles de verrouillage dans chaque support de garde-corps.

Remarque : pour faciliter le retrait et le remplacement des goupilles de verrouillage, tirer ou pousser le système de rampe vers l'arrière pour comprimer les butoirs en caoutchouc.



Instructions d'utilisation

GS-2046, GS-2646, GS-3246

Le système de rampe de la nacelle consiste en trois sections de rampes repliables pour l'extension de la nacelle et trois sections pour l'extension principale. Les six sections sont maintenues en place par quatre goupilles de verrouillage.

- 1 Abaisser complètement la nacelle et rétracter l'extension de la nacelle.
- 2 Déposer les commandes de la nacelle.
- 3 De l'intérieur de la nacelle, enlever les deux goupilles de verrouillage avant.
- 4 Replier l'assemblage de rampe avant. Ne pas approcher les mains des éléments susceptibles de provoquer un pincement.
- 5 Replacer les deux goupilles de verrouillage retirées dans chaque support de garde-corps.
- 6 Replier chaque assemblage de garde-corps. Ne pas approcher les mains des éléments susceptibles de provoquer un pincement.
- 7 À l'arrière de l'extension principale, enlever les deux goupilles de verrouillage.
- 8 Ouvrir le portillon avec précaution et le poser sur le sol.
- 9 Replier le portillon arrière et les garde-corps d'entrée en un tout. Ne pas approcher les mains des éléments susceptibles de provoquer un pincement.
- 10 Replier les garde-corps gauche et droit. Ne pas approcher les mains des éléments susceptibles de provoquer un pincement.
- 11 Replacer les deux goupilles de verrouillage retirées dans chaque support de garde-corps.

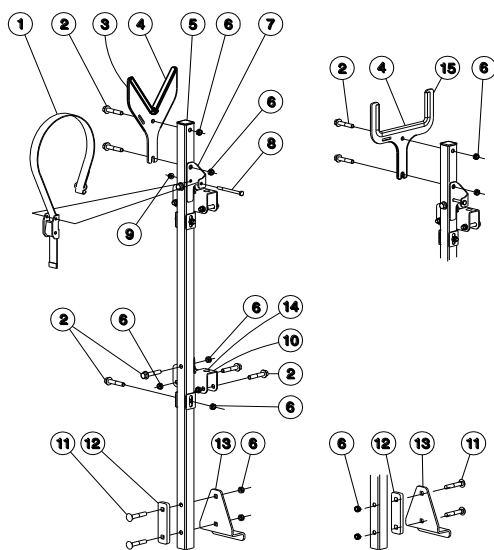
Relevage des rampes de sécurité

Procéder comme pour replier les rampes de sécurité, mais dans l'ordre inverse, en s'assurant que toutes les goupilles de verrouillage sont en place et correctement installées.

Instructions d'utilisation

Instructions relatives au porte-tuyauteries Lift Tools

L'ensemble porte-tuyauteries Lift Tools comporte deux porte-tuyauteries placés de chaque côté de la nacelle et montés sur les rampes de sécurité avec des boulons en U.



GS-1530 GS-1930
GS-1932 GS-1932 XH
GS-2032 GS-2632 GS-3232

GS-2046
GS-2646 GS-2646 XH
GS-3246 GS-3246 XH
GS-4046

- 1 sangle
- 2 boulon, 3/8-16 x 2 po
- 3 porte-tuyauteries
- 4 moulure
- 5 capuchon
- 6 écrou, 3/8-16
- 7 renfort de bride
- 8 boulon, 1/4-20 x 3,25 po
- 9 écrou, 1/4-20
- 10 support de goupille
- 11 boulon de chariot, 3/8-16 x 2,25 po
- 12 cale
- 13 support de pied
- 14 butoir en caoutchouc
- 15 grand porte-tuyauteries

Observer et respecter les consignes suivantes :

- Le porte-tuyauteries Lift Tools doit être installé à l'intérieur de la nacelle.
- Le porte-tuyauteries Lift Tools n'est compatible avec aucune autre option, à l'exception du Lift Tools Work Tray et du système anti-écrasement Lift Guard.
- Le porte-tuyauteries Lift Tools ne doit pas bloquer l'accès aux commandes de la nacelle ni l'entrée de la nacelle.
- Le porte-tuyauteries Lift Tools est strictement cantonné à une utilisation à l'intérieur.
- La capacité de la nacelle est limitée à une personne lorsque l'option porte-tuyauteries Lift Tools est utilisée.
- Le support de pied inférieur du tube de porte-tuyauteries Lift Tools doit reposer sur le garde-pieds de la nacelle.
- S'assurer que le porte-tuyauteries Lift Tools est fixé à la nacelle.

Installation du porte-tuyauteries Lift Tools

- 1 Faire glisser les supports de montage de rampe jusqu'à ce que le butoir en caoutchouc se trouve sur la rampe.
- 2 Serrer les boulons sur le support de montage de pied.
- 3 Serrer les boulons sur les supports de montage de rampe.



Instructions d'utilisation

Utilisation du porte-tuyauteries Lift Tools

- 1 Placer la charge de façon à ce qu'elle repose sur les deux porte-tuyauteries Lift Tools. La longueur de la charge doit être parallèle à la longueur de la nacelle et centrée entre les deux porte-tuyauteries Lift Tools.
- 2 Caler la charge sur chaque porte-tuyauteries Lift Tools. Passer la sangle en nylon par-dessus la charge. Desserrer l'attache et faire passer la sangle au travers. Serrer la sangle.
- 3 Pousser et tirer doucement la charge pour s'assurer que les porte-tuyauteries Lift Tools et la charge sont sécurisés.
- 4 S'assurer que la charge est correctement arrimée lors du déplacement de la machine.

Poids de l'ensemble porte-tuyauteries Lift Tools
25 lb/11,4 kg.

Capacité maximum des porte-tuyauteries Lift Tools

GS-1530, GS-1532, GS-1930, GS-1932, GS-1932 XH, GS-2032	215 lb 97,5 kg
GS-2632, GS-3232	100 lb 45,4 kg
GS-2046, GS-2646, GS-2646 XH	445 lb 202,0 kg
GS-3246, GS-3246 XH, GS-4046	100 lb 45,4 kg

- ⚠ Risque de renversement. Le poids de l'ensemble porte-tuyauteries Lift Tools et de sa charge réduit la capacité de charge nominale de la nacelle et doit être pris en compte dans le poids total de la nacelle.
- ⚠ Risque de renversement. Le poids de l'ensemble porte-tuyauteries Lift Tools et de sa charge peut réduire le nombre maximum d'occupants autorisés dans la nacelle.

Capacité d'un grand porte-tuyauteries : diamètre maximum de 6 po. Se reporter au tableau des capacités de charge pour connaître la capacité applicable.

Ne pas utiliser la machine sans avoir reçu les instructions appropriées relatives à son utilisation et sans connaître tous les risques associés au levage des tuyaux.

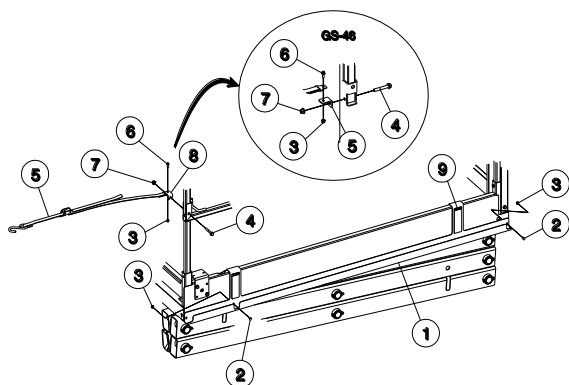
Ne pas soumettre la machine à des forces horizontales ni à des charges latérales en levant ou en abaissant des charges attachées ou suspendues.

Ne pas déplacer l'unité lorsque les porte-tuyauteries Lift Tools sont installés. Déposer l'ensemble avant de déplacer l'unité.

Instructions d'utilisation

Instructions relatives au chariot porte-panneaux

L'ensemble chariot porte-panneaux se compose d'un ensemble chariot et d'un ensemble sangle.



- 1 chariot
- 2 boulon de chariot, 1/4-20 x 0,75 po
- 3 écrou, 1/4-20
- 4 boulon, 3/8-16 x 2,25 po
- 5 sangle
- 6 boulon, 1/4-20 x 0,75 po
- 7 écrou, 3/8-16
- 8 ancrage, sangle
- 9 autocollant, avertissement

Observer et respecter les consignes suivantes :

- Le chariot porte-panneaux Lift Tools doit être installé à gauche de la nacelle.
- Le chariot porte-panneaux Lift Tools n'est compatible avec aucune autre option, à l'exception du Lift Tools Work Tray.
- Le chariot porte-panneaux Lift Tools ne doit pas bloquer l'accès aux commandes de la nacelle ni l'entrée de la nacelle.
- Le chariot porte-panneaux Lift Tools est strictement cantonné à une utilisation à l'intérieur.
- La capacité de la nacelle est limitée à une personne lorsque l'option chariot porte-panneaux Lift Tools est utilisée.
- S'assurer que le chariot porte-panneaux Lift Tools est fixé à la nacelle.

Installation du chariot porte-panneaux

- 1 Suspendre le chariot (1) à la bride inférieure de la nacelle, côté gauche.
- 2 Fixer le chariot avec 2 boulons de chariot 1/4 po (2) et des écrous de blocage (3).
- 3 Fixer la patte de montage (8) sur le montant de rampe avant. Un boulon de 3/8 po (4) et un écrou (7) sont fournis.
- 4 Fixer la sangle (5) à la patte de montage.

Instructions d'utilisation

Installation de la sangle du chariot porte-panneaux

- 1 Ouvrir le collier et le poser sur la patte de montage avec le boulon 1/4 po x 0,75 po (6).
- 2 Installer la plaque d'extrémité de l'assemblage de sangle sur le boulon.
- 3 Insérer le boulon à travers l'autre côté du collier.

Utilisation du chariot porte-panneaux

- 1 Placer la charge de façon à ce qu'elle repose au centre du chariot porte-panneaux Lift Tools.
- 2 Arrimer la charge sur la nacelle à l'aide de la sangle. Faire passer cette dernière devant la charge puis fixer le crochet en S autour de la rampe supérieure, à proximité de l'arrière de la nacelle.
- 3 Pousser et tirer doucement la charge pour s'assurer que le chariot porte-panneaux et la charge sont sécurisés.
- 4 S'assurer que la charge est correctement arrimée lors du déplacement de la machine.

L'ensemble chariot porte-panneaux Lift Tools pèse 22 lb/10 kg.

Tableau des capacités de charge maximum du chariot porte-panneaux Lift Tools

GS-1530, GS-1532, GS-1930, GS-1932, GS-1932 XH GS-2032, GS-2632, GS-3232	100 lb 45,4 kg
GS-2046, GS-2646, GS-2646 XH, GS-3246, GS-3246 XH, GS-4046	200 lb 90,7 kg

- ▲ Risque de renversement. Le poids de l'ensemble chariot porte-panneaux Lift Tools et de sa charge réduit la capacité de charge nominale de la nacelle et doit être pris en compte dans le poids total de la nacelle.
- ▲ Risque de renversement. Le poids de l'ensemble chariot porte-panneaux Lift Tools et de sa charge peut réduire le nombre maximum d'occupants autorisés dans la nacelle.
- ▲ Dimensions maximums des panneaux : hauteur de quatre pieds de haut et longueur de huit pieds. Se reporter au tableau des capacités de charge pour connaître la capacité applicable.

Ne pas utiliser la machine sans avoir reçu les instructions appropriées relatives à son utilisation et sans connaître tous les risques associés au levage des panneaux.

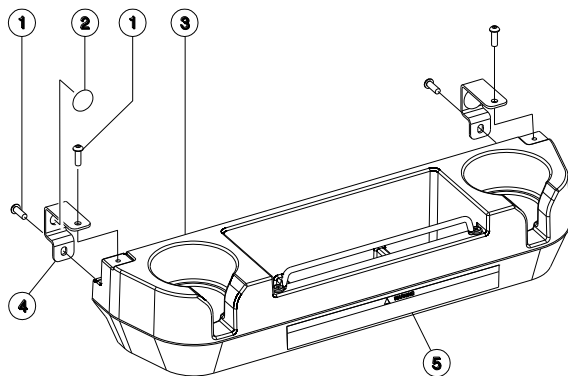
Ne pas soumettre la machine à des forces horizontales ni à des charges latérales en levant ou en abaissant des charges attachées ou suspendues.

Ne pas déplacer l'unité lorsque le chariot porte-panneaux Lift Tools est installé. Déposer l'ensemble avant de déplacer l'unité.

Instructions d'utilisation

Instructions du Lift Tools Work Tray

Le Lift Tools Work Tray comprend un bac et deux supports de montage, ainsi que la boulonnerie associée.



- 1 boulon, 1/4-20 x 0,75 po
- 2 butoir en caoutchouc
- 3 lift Tools Work Tray
- 4 support du bac à outils
- 5 autocollant, avertissement

Observer et respecter les consignes suivantes : installation du Lift Tools Work Tray

- Le Lift Tools Work Tray doit être installé à l'intérieur de la nacelle.
- Un seul Lift Tools Work Tray peut être utilisé par machine.
- GS-1530, GS-1532, GS-1930, GS-1932, GS-1932 XH : poser le Lift Tools Work Tray sur la rampe de l'extension de nacelle, du côté opposé au PCON.
- GS-2032, GS-2632, GS-3232, GS-2046, GS-2646, GS-2646 XH, GS-3246, gs-3246 XH, GS-4046 : poser le Lift Tools Work Tray sur la rampe de l'extension de nacelle, du côté opposé au PCON ou sur la rampe de la nacelle principale, derrière l'extension de nacelle lorsque celle-ci est rétractée d'un côté ou de l'autre de la machine.
- Un seul Lift Tools Work Tray par machine peut être utilisé.
- S'assurer que le Lift Tools Work Tray est fixé à la nacelle.
- La longe du Lift Tools Work Tray est conçue pour les outils uniquement. Ne pas fixer de longe de sécurité des individus.

Installation du Lift Tools Work Tray

- 1 Serrer les quatre boulons 1/4-20 x 0,75 (1).



Instructions d'utilisation

Utilisation du Lift Tools Work Tray

- 1 Placer la charge de façon à ce qu'elle repose à l'intérieur du Lift Tools Work Tray.

L'ensemble plateau de travail Lift Tools pèse 4 lb/1,8 kg.

La capacité maximum du plateau de travail Lift Tools est de 50 lb/23 kg.

- ▲ Risque de renversement. Le poids du Lift Tools Work Tray et de sa charge réduit la capacité de charge nominale de la nacelle et doit être pris en compte dans le poids total de la nacelle.

Instructions relatives au dispositif de restriction de hauteur de la nacelle

Le dispositif de restriction de hauteur de la nacelle permet de limiter la hauteur de la nacelle à une valeur spécifique.

Observer et respecter les consignes suivantes : dispositif de restriction de hauteur de la nacelle

- ☐ Lire, comprendre et respecter tous les avertissements et les instructions fournis avec le dispositif de restriction de hauteur de la nacelle.

Instructions d'utilisation

Utilisation du dispositif de restriction de hauteur de la nacelle

Pour limiter la hauteur :

Remarque : l'option Hauteur max. sélectionnée par l'utilisateur doit être activée. Se reporter au Manuel d'entretien et de réparation

- 1 Lever la nacelle à la hauteur maximum souhaitée à l'aide des commandes de la nacelle.
- 2 Appuyer pendant cinq secondes sur le bouton de sélection de la fonction d'élévation sur la commande de la nacelle, sans relâcher.
- 3 La hauteur maximum de la nacelle s'active lorsque les conditions suivantes sont réunies :
 - a la DEL de commande de la nacelle affiche « LoHt » ;
 - b l'alarme retentit à sept reprises.
- 4 Tester les fonctions avant l'utilisation.

Pour annuler la limite de la hauteur :

- 1 Positionner l'interrupteur à clé sur les commandes de la nacelle.
- 2 Tirer le bouton rouge d'arrêt d'urgence des commandes au sol en position de marche.
- 3 Tirer le bouton rouge d'arrêt d'urgence en position on (marche) sur les fonctions de commande de la nacelle.
- 4 Appuyer pendant cinq secondes sur le bouton de sélection de la fonction d'élévation, sans relâcher, à une hauteur donnée.
- 5 La hauteur maximum de la nacelle est annulée lorsque les conditions suivantes sont réunies :
 - a la DEL de commande de la nacelle affiche « FLHt » ;
 - b l'alarme retentit à sept reprises.

Pour tester le dispositif de restriction de hauteur de la nacelle :

- 1 Appuyer, sans le relâcher, sur le bouton d'activation de la fonction d'élévation et enfoncer le bouton de montée de la nacelle.
- ⊙ Résultat : la nacelle doit s'élever à hauteur sélectionnée précédemment. Une fois que la nacelle a atteint la hauteur maximum définie, elle s'arrête. Si l'opérateur continue d'actionner le levier de commande dans le sens de levage pendant plus de deux secondes après que la limite de hauteur maximum de la nacelle a été atteinte, l'alarme de la nacelle retentit pendant une seconde et « LoHt » s'affiche sur la DEL de commande de la nacelle.

Remarque : l'option Hauteur max. sélectionnée par l'utilisateur doit être activée et une hauteur doit avoir été définie.

Instructions d'utilisation



Instructions pour les batteries et le chargeur

Observer et respecter les consignes suivantes :

- Ne pas utiliser de chargeur ou de batterie d'appoint externe.
- Charger les batteries dans un endroit bien ventilé.
- Utiliser une tension CA appropriée pour le chargement, comme indiqué sur le chargeur.
- Utiliser uniquement des batteries et un chargeur agréés par Genie.

Chargement des batteries

- 1 S'assurer que les batteries sont connectées avant de les charger.
- 2 Ouvrir le compartiment des batteries. Laisser le compartiment ouvert pendant tout le cycle de charge.

Batteries sans entretien

- 1 Brancher le chargeur de batterie sur un circuit CA avec mise à la terre.
- 2 Le chargeur doit indiquer quand les batteries sont complètement chargées.

Batteries standard

- 1 Retirer les bouchons de ventilation et vérifier le niveau d'acide des batteries. Si nécessaire, ajouter suffisamment d'eau distillée pour couvrir les plaques. Ne pas trop remplir avant le cycle de charge.
- 2 Remettre les bouchons de ventilation des batteries en place.
- 3 Brancher le chargeur de batterie sur un circuit CA avec mise à la terre.
- 4 Le chargeur doit indiquer quand les batteries sont complètement chargées.
- 5 Vérifier le niveau d'acide de la batterie une fois le cycle de charge terminé. Remplir au ras du tuyau de remplissage avec de l'eau distillée. Ne pas trop remplir.

Après chaque utilisation

- 1 Choisir un endroit sûr pour garer la machine : surface ferme et plane, sans obstacles ni circulation.
- 2 Abaisser la nacelle.
- 3 Positionner l'interrupteur à clé en position d'arrêt et retirer la clé pour éviter toute utilisation illicite de la machine.
- 4 Charger les batteries.

Instructions de transport et de levage





Observer les mesures suivantes :



- ❑ Genie fournit ces informations sur l'arrimage à titre de recommandation uniquement. Les conducteurs sont seuls responsables de s'assurer que les machines sont correctement arrimées et que la remorque appropriée a été sélectionnée conformément aux réglementations de l'US Department of Transportation, aux autres réglementations locales et à la politique de leur société.
- ❑ Les clients de Genie qui doivent conteneuriser un élévateur ou un autre produit Genie doivent trouver un expéditeur transitaire qualifié et expérimenté dans la préparation, le chargement et la fixation des structures et de l'équipement de levage pour le transport international.
- ❑ Seuls des opérateurs d'élévateur à nacelle mobile qualifiés doivent faire monter la machine sur le camion ou l'en faire descendre.
- ❑ Le véhicule de transport doit être garé sur une surface plane.
- ❑ Le véhicule de transport doit être calé pour éviter qu'il ne roule lors du chargement de la machine.
- ❑ S'assurer que la capacité de charge, les surfaces de chargement et les chaînes ou sangles du véhicule sont capables de supporter le poids de la machine. Les élévateurs Genie sont très lourds pour leur taille. Se reporter à l'étiquette de numéro de série pour connaître le poids de la machine.
- ❑ La machine doit être placée sur une surface plane ou être calée avant que les freins ne soient desserrés.
- ❑ Ne pas laisser les rampes tomber en retirant les goupilles de retenue. Tenir fermement les rampes en les abaissant.
- ❑ Ne pas conduire la machine sur une pente dont l'inclinaison est supérieure aux inclinaisons en montée, en descente et latérale admissibles. Se reporter au chapitre Conduite sur une pente, dans la section Instructions d'utilisation.
- ❑ Si l'inclinaison de la plate-forme du véhicule de transport est supérieure à l'inclinaison en montée ou en descente maximum admissible, la machine doit être chargée et déchargée à l'aide d'un treuil ou d'un chariot élévateur, comme décrit sous Desserrage des freins. Se reporter à la section Caractéristiques techniques pour connaître les inclinaisons admissibles.

Instructions de transport et de levage

Actionnement de la fonction de desserrage des freins, option entraînement hydraulique

- 1 Caler les roues pour éviter tout déplacement de la machine. 
- 2 S'assurer que la conduite de treuil est correctement arrimée aux points d'attache du châssis et que la voie est dégagée.
- 3 Enfoncer le bouton noir de desserrage des freins pour ouvrir la valve de freinage. 
- 4 Actionner le bouton rouge de la pompe de desserrage des freins.

Actionnement de la fonction de desserrage des freins, option e-translation

- 1 Caler les roues, ou chenilles, afin d'éviter tout déplacement de la machine. 
- 2 S'assurer que la conduite de treuil est correctement arrimée aux points d'attache du châssis et que la voie est dégagée.
- 3 Tirer le bouton rouge d'arrêt d'urgence des commandes au sol et de la nacelle et positionner l'interrupteur à clé en mode sol.
- 4 Repérer l'interrupteur de desserrage des freins à l'arrière de l'unité.
- 5 Retirer le couvercle de protection de l'inverseur. 
- 6 Placer l'interrupteur dans la position illustrée sur l'image pour actionner le desserrage des freins. L'alarme retentit lorsque les freins sont desserrés.

Une fois la machine chargée :

- 1 Caler les roues pour éviter tout déplacement de la machine.
- 2 Tirer le bouton rouge d'arrêt d'urgence des commandes au sol et de la nacelle en position de marche.
- 3 Appuyer, sans le relâcher, sur l'interrupteur de validation des fonctions de translation/direction de la manette de contrôle. Éloigner la manette de contrôle de la position centrale et la relâcher immédiatement pour resserrer les freins.
- 4 Enfoncer le bouton rouge d'arrêt d'urgence des commandes au sol et de la nacelle en position d'arrêt.

Il est déconseillé de remorquer les élévateurs Genie GS-1530, GS-1532, GS-1930, GS-1932, GS-1932 XH, GS-2032, GS-2632, GS-3232, GS-2046, GS-2646, GS-2646 XH, GS-3246, GS-3246 XH et GS-4046. Si la machine doit être remorquée, ne pas dépasser 2 mi/h/3,2 km/h.

Instructions de transport et de levage

Arrimage de la machine pour le transport par camion ou remorque

Toujours utiliser le verrouillage de l'extension de la nacelle pour transporter la machine.

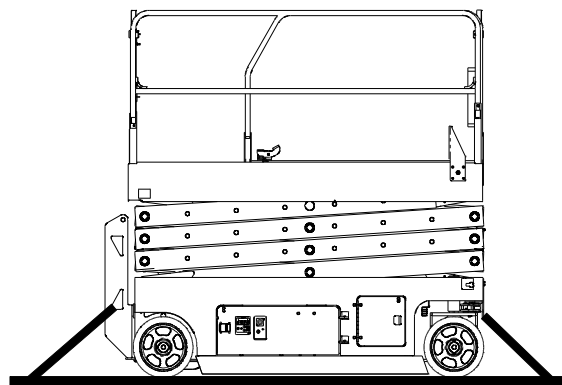
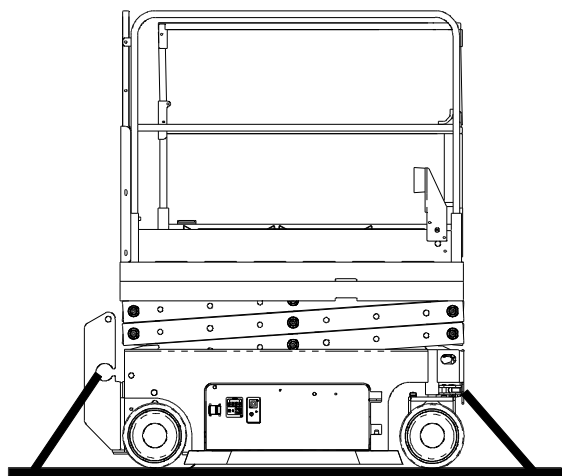
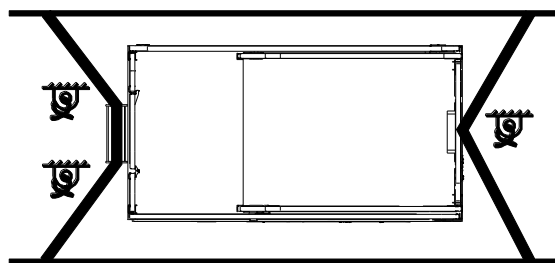
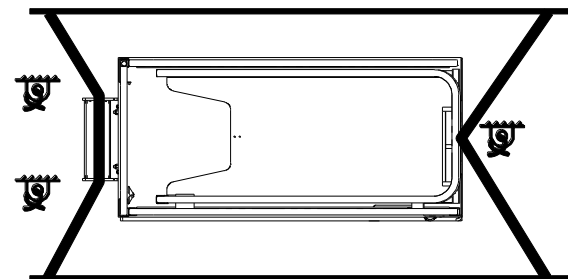
Positionner l'interrupteur à clé en position d'arrêt et retirer la clé avant le transport.

Inspecter la totalité de la machine afin de détecter d'éventuels éléments desserrés ou mal fixés.

Utiliser des chaînes ou des sangles ayant une capacité de charge suffisamment importante.

Employer deux chaînes ou sangles au minimum.

Ajuster l'ensemble pour éviter d'endommager les chaînes.



GS-1530
GS-1532
GS-1930
GS-1932
GS-1932 XH

GS-2032
GS-2632
GS-3232
GS-2046
GS-2646
GS-2646 XH
GS-3246
GS-3246 XH
GS-4046

Instructions de transport et de levage



Observer et respecter les consignes suivantes :

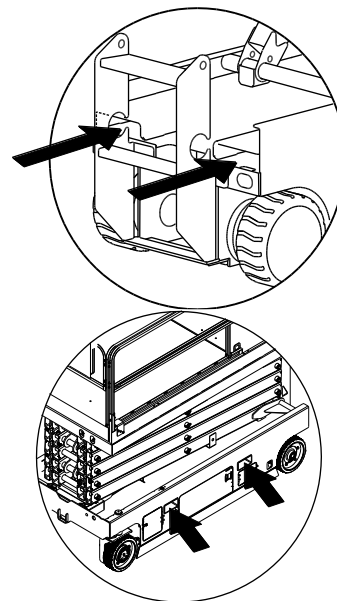
- ❑ Seuls des monteurs qualifiés doivent arrimer et lever la machine.
- ❑ Seuls des opérateurs qualifiés de chariots élévateurs doivent lever la machine à l'aide d'un chariot élévateur.
- ❑ S'assurer que la capacité de la grue, les surfaces de chargement et les chaînes ou sangles sont capables de supporter le poids de la machine. Se reporter à l'étiquette de numéro de série pour connaître le poids de la machine.

Levage de la machine à l'aide d'un chariot élévateur

S'assurer que l'extension, les commandes et les supports des composants de la nacelle sont sécurisés. Retirer tous les éléments non fixés de la machine.

Abaisser complètement la nacelle. La nacelle doit rester abaissée pendant toutes les opérations de chargement et de transport.

Utiliser les entrées de fourche situées à l'arrière de la machine (de chaque côté de l'échelle) ou des deux côtés de la machine.



Placer les fourches des chariots élévateurs en position sur les entrées de fourche.

Déplacer la machine en marche avant jusqu'au bout des fourches.

Relever la machine de 16 po/0,4 m, puis incliner les fourches légèrement vers l'arrière pour que la machine reste stable.

S'assurer que la machine reste à niveau lorsque les fourches sont abaissées.

AVIS

Le fait de lever la machine par le dessous risque d'endommager les composants.



Instructions de transport et de levage

Instructions de levage, GS-30

Abaisser complètement la nacelle. S'assurer que l'extension, les commandes et les supports des composants de la nacelle sont sécurisés. Retirer tous les éléments non fixés de la machine.

Déterminer le centre de gravité de la machine en utilisant le tableau et l'illustration de cette page.

Attacher les éléments d'arrimage uniquement aux points de levage spécifiés sur la machine. Pour pouvoir être levée, la machine comporte deux trous de 2,5 cm à l'avant et deux trous dans l'échelle.

Ajuster l'ensemble pour éviter d'endommager la machine et la maintenir à niveau.

Tableau de centre de gravité (Les dimensions réelles peuvent varier selon la configuration de la machine, les options sélectionnées et les tolérances de fabrication.)

Entretien



Observer et respecter les consignes suivantes :

- ❑ Seuls les points d'entretien de routine spécifiés dans le présent manuel peuvent être réalisés par l'opérateur.
- ❑ Les inspections d'entretien périodique doivent être réalisées par des techniciens qualifiés, conformément aux spécifications du fabricant et aux conditions mentionnées dans le manuel des responsabilités.
- ❑ Utiliser exclusivement les pièces de rechange approuvées par Genie.

Légende des symboles d'entretien

Les symboles suivants sont utilisés dans ce manuel pour indiquer l'objet des instructions. Lorsqu'un ou plusieurs de ces symboles apparaissent au début d'une procédure d'entretien, la signification est la suivante :



Indique que des outils seront requis pour effectuer la procédure.



Indique que des pièces neuves sont nécessaires pour pouvoir effectuer la procédure.

Niveau d'huile hydraulique



Il est essentiel de maintenir un niveau d'huile hydraulique correct pour le bon fonctionnement de la machine. Un niveau d'huile hydraulique inapproprié peut endommager les composants hydrauliques. Les contrôles quotidiens permettent à l'inspecteur de repérer toute variation du niveau d'huile pouvant indiquer la présence de problèmes dans le système hydraulique.

- 1 S'assurer que la machine est sur une surface ferme, plane et dégagée, avec la nacelle en position repliée.
- 2 Vérifier visuellement le niveau d'huile du réservoir d'huile hydraulique.
- ⊙ Résultat : le niveau d'huile hydraulique doit se situer entre les repères ADD (ajouter) et FULL (plein) du réservoir.
- 3 Ajouter de l'huile si nécessaire. Ne pas trop remplir.

Caractéristiques de l'huile hydraulique

Type d'huile hydraulique	Équivalent Chevron Rando HD
--------------------------	-----------------------------

Remarque : pour l'utilisation par temps froid et des informations sur les autres liquides hydrauliques possibles, se reporter au manuel d'entretien des ciseaux Genie.

Entretien

Batteries



Il est indispensable d'assurer l'entretien des batteries pour garantir les bonnes performances et la sécurité de fonctionnement de la machine. Des niveaux de liquide inadaptés ou des câbles et connexions endommagés peuvent engendrer des dégâts matériels et des conditions d'utilisation dangereuses.

- ▲ Risques d'électrocution. Le contact avec des circuits sous tension peut entraîner des blessures graves, voire mortelles. Retirer bagues, montres et autres bijoux.
- ▲ Risques de blessures corporelles. Les batteries contiennent de l'acide. Éviter les projections et tout contact avec l'acide présent dans les batteries. Neutraliser les déversements d'acide avec de l'eau et du bicarbonate de soude.

Remarque : exécuter ce test une fois que les batteries sont complètement chargées.

- 1 Porter des vêtements et des lunettes de protection.
- 2 S'assurer que les raccords de câble des batteries sont bien serrés et qu'ils ne présentent aucune trace de corrosion.
- 3 S'assurer que les supports de retenue des batteries sont en place et sécurisés.

Remarque : l'ajout de protections de bornes et de produit d'étanchéité anticorrosion permet de prévenir plus facilement la corrosion des bornes et câbles des batteries.

Entretien périodique

L'entretien périodique trimestriel, annuel et bisannuel doit être effectué par une personne qualifiée et ayant été formée pour réaliser l'entretien de cette machine, conformément aux procédures décrites dans le manuel d'entretien correspondant.

Les machines n'ayant pas fonctionné depuis plus de trois mois doivent être soumises à l'inspection trimestrielle avant d'être remises en service.

Caractéristiques techniques

Modèle	GS-1530	
Hauteur de travail, à l'extérieur	18 pi 8 po	5,86 m
Hauteur de la nacelle, à l'extérieur	12 pi 8 po	3,86 m
Hauteur de travail, à l'intérieur	21 pi 1 po	6,61 m
Hauteur de la nacelle, à l'intérieur	15 pi 1 po	4,61 m
Hauteur, repliée au maximum, rampes relevées	6 pi 11 po	2,12 m
Hauteur, repliée au maximum, rampes repliées	5 pi 9 po	1,76 m
Hauteur de la nacelle, position repliée maximum	3 pi 4 po	1,01 m
Hauteur des rampes de sécurité	3 pi 7 po	1,10 m
Largeur	30,2 po	0,77 m
Longueur, position repliée	6 pi 0 po	1,83 m
Longueur, nacelle déployée	8 pi 11 po	2,72 m
Extension de la nacelle, longueur	35,7 po	0,91 m
Dimensions de la nacelle (longueur x largeur)	5 pi 5 po x 29,9 po	1,66 m x 0,76 m
Capacité de charge maximum	600 lb	272 kg
Vitesse du vent maximum, à l'extérieur	28 mi/h	12,5 m/s
Vitesse du vent maximum, à l'intérieur	0 mi/h	0 m/s
Empattement	4 pi 4 po	1,32 m
Rayon de braquage (extérieur)	5 pi 1 po	1,55 m
Rayon de braquage (intérieur)	0 po	0 cm
Garde au sol	3,2 po	8 cm
Garde au sol	0,9 po	2,3 cm
Protections anti-nids de poule déployées		
Poids	2 739 lb	1 242 kg
(Le poids des machines varie selon les configurations. Se reporter à l'étiquette de numéro de série pour connaître le poids de la machine.)		
Source d'alimentation	4 batteries, 6V, 210AH	
Tension du système	24V	
Pression hydraulique, maximum (e-translation)	2 700 psi	186 bar
Pression hydraulique, maximum (entraînement hydraulique)	3 700 psi	255 bar
Dimensions des pneus	12 x 4,5 po 31 x 11 cm	
La valeur de vibration à laquelle est exposé l'ensemble main/bras ne dépasse pas 2,5 m/s ² .		

La valeur moyenne quadratique maximale d'accélération pondérée à laquelle est exposée l'ensemble du corps ne dépasse pas 1,6 pi/s² ou 0,5 m/s².

Température de fonctionnement

Minimum	-20 °F	-29 °C
Maximum	120 °F	48,9 °C

Bruits aériens

Niveau sonore au niveau des commandes au sol	<70 dBA
Niveau sonore au niveau des commandes de la nacelle	<70 dBA

Inclinaison longitudinale admissible maximum, position repliée 30 % (16,7°)

Inclinaison latérale admissible maximum, position repliée 30 % (16,7°)

Remarque : l'inclinaison admissible avec une personne dans la nacelle est subordonnée à l'état du sol et à une traction appropriée. Un poids supplémentaire dans la nacelle peut réduire l'inclinaison admissible.

Vitesses de translation

Position repliée, maximum	2,5 mi/h	4,0 km/h
Nacelle relevée, maximum	0,5 mi/h 40 pi/55 s	0,8 km/h 12,2 m/55 s

Informations relatives aux charges au sol, GS-1530

Charge de roue maximum	1 370 lb	621 kg
Pression de contact des pneus	152,2 psi	10,70 kg/cm ² 1 049 kPa
Pression au sol pourvue	269 psf	1 313 kg/m ² 12,88 kPa

Remarque : les informations de charge au sol sont approximatives et n'incluent pas les différentes options de configuration. Elles ne doivent être utilisées qu'avec les facteurs de sécurité adéquats.

L'amélioration constante de nos produits fait partie intégrante de la politique de Genie. Les caractéristiques techniques de nos produits peuvent donc faire l'objet de modifications sans avis préalable.

Caractéristiques techniques

Modèle	GS-1532	
Hauteur de travail, à l'extérieur	18 pi 8 po	5,86 m
Hauteur de la nacelle, à l'extérieur	12 pi 8 po	3,86 m
Hauteur de travail, à l'intérieur	21 pi 1 po	6,61 m
Hauteur de la nacelle, à l'intérieur	15 pi 1 po	4,61 m
Hauteur, repliée au maximum, rampes relevées	6 pi 11 po	2,12 m
Hauteur, repliée au maximum, rampes repliées	5 pi 9 po	1,76 m
Hauteur de la nacelle, position repliée maximum	3 pi 4 po	1,01 m
Hauteur des rampes de sécurité	3 pi 7 po	1,10 m
Largeur	32,2 po	81,8 cm
Longueur, position repliée	6 pi 0 po	1,83 m
Longueur, nacelle déployée	8 pi 11 po	2,72 m
Extension de la nacelle, longueur	35,7 po	0,91 m
Dimensions de la nacelle (longueur x largeur)	5 pi 5 po x 29,9 po	1,66 m x 0,76 m
Capacité de charge maximum	600 lb	272 kg
Vitesse du vent maximum, à l'extérieur	28 mi/h	12,5 m/s
Vitesse du vent maximum, à l'intérieur	0 mi/h	0 m/s
Empattement	4 pi 4 po	1,32 m
Rayon de braquage (extérieur)	5 pi 1 po	1,55 m
Rayon de braquage (intérieur)	0 po	0 cm
Garde au sol	3,2 po	8 cm
Garde au sol	0,9 po	2,3 cm
Protections anti-nids de poule déployées		
Poids	2 761 lb	1 252 kg

(Le poids des machines varie selon les configurations. Se reporter à l'étiquette de numéro de série pour connaître le poids de la machine.)

Source d'alimentation	4 batteries, 6V, 210AH	
Tension du système	24V	
Pression hydraulique, maximum (e-translation)	2 700 psi	186 bar
Pression hydraulique, maximum (entraînement hydraulique)	3 700 psi	255 bar
Dimensions des pneus	12 x 4,5 po	31 x 11 cm

La valeur de vibration à laquelle est exposé l'ensemble main/bras ne dépasse pas 2,5 m/s².

La valeur moyenne quadratique maximale d'accélération pondérée à laquelle est exposée l'ensemble du corps ne dépasse pas 1,6 pi/s² ou 0,5 m/s².

Température de fonctionnement

Minimum	-20 °F	-29 °C
Maximum	120 °F	48,9 °C

Bruits aériens

Niveau sonore au niveau des commandes au sol <70 dBA

Niveau sonore au niveau des commandes de la nacelle <70 dBA

Inclinaison longitudinale admissible maximum, position repliée 30 % (16,7°)

Inclinaison latérale admissible maximum, position repliée 30 % (16,7°)

Remarque : l'inclinaison admissible avec une personne dans la nacelle est subordonnée à l'état du sol et à une traction appropriée. Un poids supplémentaire dans la nacelle peut réduire l'inclinaison admissible.

Vitesses de translation

Position repliée, maximum 2,5 mi/h 4,0 km/h

Nacelle relevée, maximum 0,5 mi/h 0,8 km/h
40 pi/55 s 12,2 m/55 s

Informations relatives aux charges au sol, GS-1530

Charge de roue maximum 1 370 lb 621 kg

Pression de contact des pneus 152,2 psi 10,70 kg/cm²
1 049 kPa

Pression au sol pourvue 254 psf 1 240 kg/m²
12,16 kPa

Remarque : les informations de charge au sol sont approximatives et n'incluent pas les différentes options de configuration. Elles ne doivent être utilisées qu'avec les facteurs de sécurité adéquats.

L'amélioration constante de nos produits fait partie intégrante de la politique de Genie. Les caractéristiques techniques de nos produits peuvent donc faire l'objet de modifications sans avis préalable.

Caractéristiques techniques

Modèle		GS-1930	
Hauteur de travail, à l'extérieur	20 pi 8 po	6,30 m	
Hauteur de la nacelle, à l'extérieur	14 pi 8 po	4,47 m	
Hauteur de travail, à l'intérieur	25 pi 3 po	7,85 m	
Hauteur de la nacelle, à l'intérieur	19 pi 3 po	5,85 m	
Hauteur, repliée au maximum, rampes relevées	7 pi 1 po	2,16 m	
Hauteur, repliée au maximum, rampes repliées	5 pi 11 po	1,80 m	
Hauteur de la nacelle, position repliée maximum	3 pi 5 po	1,04 m	
Hauteur des rampes de sécurité	3 pi 7 po	1,10 m	
Largeur	30,2 po	0,77 m	
Longueur, position repliée	6 pi 0 po	1,83 m	
Longueur, nacelle déployée	8 pi 11 po	2,72 m	
Extension de la nacelle, longueur	35,7 po	0,91 m	
Dimensions de la nacelle (longueur x largeur)	5 pi 5 po x 29,9 po	1,66 x 0,76 m	
Capacité de charge maximum	500 lb	227 kg	
Vitesse du vent maximum, à l'extérieur	28 mi/h	12,5 m/s	
Vitesse du vent maximum, à l'intérieur	0 mi/h	0 m/s	
Empattement	4 pi 4 po	1,32 m	
Rayon de braquage (extérieur)	5 pi 1 po	1,55 m	
Rayon de braquage (intérieur)	0 po	0 cm	
Garde au sol	3,2 po	8 cm	
Garde au sol	0,9 po	2,3 cm	
Protections anti-nids de poule déployées			
Poids	3 209 lb	1 456 kg	
(Le poids des machines varie selon les configurations. Se reporter à l'étiquette de numéro de série pour connaître le poids de la machine.)			
Source d'alimentation	4 batteries, 6V, 210AH		
Tension du système	24V		
Pression hydraulique, maximum (e-translation)	3 500 psi	241 bar	
Pression hydraulique, maximum (entraînement hydraulique)	3 700 psi	255 bar	
Dimensions des pneus	12 x 4,5 po	31 x 11 cm	
La valeur de vibration à laquelle est exposé l'ensemble main/bras ne dépasse pas 2,5 m/s ² .			
La valeur moyenne quadratique maximale d'accélération pondérée à laquelle est exposée l'ensemble du corps ne dépasse pas 1,6 pi/s ² ou 0,5 m/s ² .			

Température de fonctionnement		
Minimum	-20 °F	-29 °C
Maximum	120 °F	48,9 °C
Bruits aériens		
Niveau sonore au niveau des commandes au sol	<70 dBA	
Niveau sonore au niveau des commandes de la nacelle	<70 dBA	
Inclinaison longitudinale admissible maximum, position repliée	25 % (14°)	
Inclinaison latérale admissible maximum, position repliée	25 % (14°)	
Remarque : l'inclinaison admissible avec une personne dans la nacelle est subordonnée à l'état du sol et à une traction appropriée. Un poids supplémentaire dans la nacelle peut réduire l'inclinaison admissible.		
Vitesses de translation		
Position repliée, maximum	2,5 mi/h	4,0 km/h
Nacelle relevée, maximum	0,5 mi/h	0,8 km/h
	40 pi/55 s	12,2 m/55 s
Informations relatives aux charges au sol, GS-1930		
Charge de roue maximum	1 483 lb	672 kg
Pression de contact des pneus	164,7 psi	11,58 kg/cm ² 1 136 kPa
Pression au sol pourvue	287 psf	1 400 kg/m ² 13,73 kPa

Remarque : les informations de charge au sol sont approximatives et n'incluent pas les différentes options de configuration. Elles ne doivent être utilisées qu'avec les facteurs de sécurité adéquats.

L'amélioration constante de nos produits fait partie intégrante de la politique de Genie. Les caractéristiques techniques de nos produits peuvent donc faire l'objet de modifications sans avis préalable.

Caractéristiques techniques

Modèle	GS-1932	
Hauteur de travail, à l'extérieur, double zone	20 pi 8 po	6,30 m
Hauteur de la nacelle, à l'extérieur, double zone	14 pi 8 po	4,47 m
Hauteur de travail, à l'extérieur, XH	25 pi 3 po	7,85 m
Hauteur de la nacelle, à l'extérieur, XH	19 pi 3 po	5,85 m
Hauteur de travail, à l'intérieur, double zone	25 pi 3 po	7,85 m
Hauteur de la nacelle, à l'intérieur, double zone	19 pi 3 po	5,85 m
Hauteur de la nacelle, à l'extérieur	14 pi 8 po	4,47 m
Hauteur de travail, à l'intérieur	25 pi 3 po	7,85 m
Hauteur de la nacelle, à l'intérieur	19 pi 3 po	5,85 m
Hauteur, repliée au maximum, rampes relevées	7 pi 1 po	2,16 m
Hauteur, repliée au maximum, rampes repliées	5 pi 11 po	1,8 m
Hauteur de la nacelle, position repliée maximum	3 pi 5 po	1,04 m
Hauteur des rampes de sécurité	3 pi 7 po	1,10 m
Largeur	32,2 po	0,82 m
Longueur, position repliée	6 pi 0 po	1,83 m
Longueur, nacelle déployée	8 pi 11 po	2,72 m
Extension de la nacelle, longueur	35,7 po	0,91 m
Dimensions de la nacelle (longueur x largeur)	5 pi 5 po x 29,9 po	1,66 x 0,76 m
Capacité de charge maximum	500 lb	227 kg
Vitesse du vent maximum, à l'extérieur	28 mi/h	12,5 m/s
Vitesse du vent maximum, à l'intérieur	0 mi/h	0 m/s
Empattement	4 pi 4 po	1,32 m
Rayon de braquage (extérieur)	5 pi 1 po	1,55 m
Rayon de braquage (intérieur)	0 po	0 cm
Garde au sol	3,2 po	8 cm
Garde au sol	0,9 po	2,3 cm
Protections anti-nids de poule déployées		
Poids, double zone	2 929 lb	1 329 kg
Poids, XH	3 429 lb	1 555 kg
(Le poids des machines varie selon les configurations. Se reporter à l'étiquette de numéro de série pour connaître le poids de la machine.)		
Source d'alimentation	4 batteries, 6V, 210AH	
Tension du système	24V	
Pression hydraulique, maximum (e-translation)	3 500 psi	241 bar

Pression hydraulique, maximum 3 700 psi 255 bar (entraînement hydraulique)

Dimensions des pneus 12 x 4,5 po 31 x 11 cm

La valeur de vibration à laquelle est exposé l'ensemble main/bras ne dépasse pas 2,5 m/s².

La valeur moyenne quadratique maximale d'accélération pondérée à laquelle est exposée l'ensemble du corps ne dépasse pas 1,6 pi/s² ou 0,5 m/s².

Température de fonctionnement

Minimum -20 °F -29 °C

Maximum 120 °F 48,9 °C

Bruits aériens

Niveau sonore au niveau des commandes au sol <70 dBA

Niveau sonore au niveau des commandes de la nacelle <70 dBA

Inclinaison longitudinale admissible maximum, position repliée 25 % (14°)

Inclinaison latérale admissible maximum, position repliée 25 % (14°)

Remarque : l'inclinaison admissible avec une personne dans la nacelle est subordonnée à l'état du sol et à une traction appropriée. Un poids supplémentaire dans la nacelle peut réduire l'inclinaison admissible.

Vitesses de translation

Position repliée, maximum 2,5 mi/h 4,0 km/h

Nacelle relevée, maximum 0,5 mi/h 0,8 km/h
40 pi/55 s 12,2 m/55 s

Informations relatives aux charges au sol, GS-1932

Charge de roue maximum, double zone 1 473 lb 668 kg

Charge de roue maximum, XH 1 712 lb 776 kg

Pression de contact des pneus, double zone 163,3 psi 11,50 kg/cm² 1 128 kPa

Pression de contact des pneus, XH 190,2 psi 13,37 kg/cm² 1 311 kPa

Pression au sol pourvue, double zone 258 psf 1 262 kg/m² 12,38 kPa

Pression au sol pourvue, XH 294 psf 1 435 kg/m² 14,07 kPa

Remarque : les informations de charge au sol sont approximatives et n'incluent pas les différentes options de configuration. Elles ne doivent être utilisées qu'avec les facteurs de sécurité adéquats.

L'amélioration constante de nos produits fait partie intégrante de la politique de Genie. Les caractéristiques techniques de nos produits peuvent donc faire l'objet de modifications sans avis préalable.

Caractéristiques techniques

Modèle	GS-2032	
Hauteur de travail, à l'extérieur	22 pi	6,88 m
Hauteur de la nacelle, à l'extérieur	16 pi	4,88 m
Hauteur de travail, à l'intérieur	26 pi 1 po	8,13 m
Hauteur de la nacelle, à l'intérieur	20 pi 1 po	6,13 m
Hauteur, repliée au maximum, rampes relevées	7 pi 2 po	2,17 m
Hauteur, repliée au maximum, rampes repliées	5 pi 11 po	1,80 m
Hauteur de la nacelle, position repliée maximum	3 pi 6 po	1,07 m
Hauteur des rampes de sécurité	3 pi 7 po	1,10 m
Largeur	32,2 po	0,82 m
Longueur, position repliée	8 pi 0 po	2,44 m
Longueur, nacelle déployée	10 pi 11 po	3,33 m
Extension de la nacelle, longueur	35,8 po	0,91 m
Dimensions de la nacelle (longueur x largeur)	7 pi 5 po x 32,9 po	2,27m x 0,84 m
Capacité de charge maximum	800 lb	363 kg
Vitesse du vent maximum, à l'extérieur	28 mi/h	12,5 m/s
Vitesse du vent maximum, à l'intérieur	0 mi/h	0 m/s
Empattement	6 pi 1 po	1,85 m
Rayon de braquage (extérieur)	7 pi 0 po	2,1 m
Rayon de braquage (intérieur)	0 po	0 cm
Garde au sol	5 po	12 cm
Garde au sol	0,9 po	2,3 cm
Protections anti-nids de poule déployées		
Poids	4 038 lb	1 832 kg
(Le poids des machines varie selon les configurations. Se reporter à l'étiquette de numéro de série pour connaître le poids de la machine.)		
Source d'alimentation	4 batteries, 6V, 210AH	
Tension du système	24V	
Pression hydraulique, maximum (e-translation)	2 400 psi	165 bar
Pression hydraulique, maximum (entraînement hydraulique)	3 500 psi	241 bar
Dimensions des pneus	15 x 5 po	38 x 13 cm
La valeur de vibration à laquelle est exposé l'ensemble main/bras ne dépasse pas 2,5 m/s ² .		
La valeur moyenne quadratique maximale d'accélération pondérée à laquelle est exposée l'ensemble du corps ne dépasse pas 1,6 pi/s ² ou 0,5 m/s ² .		

Température de fonctionnement		
Minimum	-20 °F	-29 °C
Maximum	120 °F	48,9 °C
Bruits aériens		
Niveau sonore au niveau des commandes au sol	<70 dBA	
Niveau sonore au niveau des commandes de la nacelle	<70 dBA	
Inclinaison longitudinale admissible maximum, position repliée	30 % (16,7°)	
Inclinaison latérale admissible maximum, position repliée	30 % (16,7°)	
Remarque : l'inclinaison admissible avec une personne dans la nacelle est subordonnée à l'état du sol et à une traction appropriée. Un poids supplémentaire dans la nacelle peut réduire l'inclinaison admissible.		
Vitesses de translation		
Position repliée, maximum, entraînement hydraulique	2,0 mi/h	3,2 km/h
Position repliée, maximum, e-translation	2,5 mi/h	4,0 km/h
Nacelle relevée, maximum	0,5 mi/h 40 pi/55 s	0,8 km/h 12,2 m/55 s
Informations relatives aux charges au sol, GS-2032		
Charge de roue maximum	1 653 lb	750 kg
Pression de contact des pneus	108,5 psi 15 622 psf	7,63 kg/cm ² 748 kPa
Pression au sol pourvue	256 psf	1 250 kg/m ² 12,26 kPa

Remarque : les informations de charge au sol sont approximatives et n'incluent pas les différentes options de configuration. Elles ne doivent être utilisées qu'avec les facteurs de sécurité adéquats.

L'amélioration constante de nos produits fait partie intégrante de la politique de Genie. Les caractéristiques techniques de nos produits peuvent donc faire l'objet de modifications sans avis préalable.

Caractéristiques techniques

Modèle	GS-2632	
Hauteur de travail, à l'extérieur	25 pi	7,79 m
Hauteur de la nacelle, à l'extérieur	19 pi	5,79 m
Hauteur de travail, à l'intérieur	32 pi 1 po	9,96 m
Hauteur de la nacelle, à l'intérieur	26 pi 1 po	7,96 m
Hauteur, repliée au maximum, rampes relevées	7 pi 7 po	2,32 m
Hauteur, repliée au maximum, rampes repliées	6 pi 4 po	1,94 m
Hauteur de la nacelle, position repliée maximum	3 pi 11 po	1,20 m
Hauteur des rampes de sécurité	3 pi 7 po	1,10 m
Largeur	32,2 po	0,82 m
Longueur, position repliée	8 pi 0 po	2,44 m
Longueur, nacelle déployée	10 pi 11 po	3,33 m
Extension de la nacelle, longueur	35,8 po	0,91 m
Dimensions de la nacelle (longueur x largeur)	7 pi 5 po x 32,9 po	2,27 x 0,84 m
Capacité de charge maximum	500 lb	227 kg
Vitesse du vent maximum, à l'extérieur	28 mi/h	12,5 m/s
Vitesse du vent maximum, à l'intérieur	0 mi/h	0 m/s
Empattement	6 pi 1 po	185 cm
Rayon de braquage (extérieur)	7 pi 0 po	2,1 m
Rayon de braquage (intérieur)	0 po	0 cm
Garde au sol	5 po	12 cm
Garde au sol	0,9 po	2,3 cm
Protections anti-nids de poule déployées		
Poids	4 729 lb	2 145 kg
(Le poids des machines varie selon les configurations. Se reporter à l'étiquette de numéro de série pour connaître le poids de la machine.)		
Source d'alimentation	4 batteries, 6V, 210AH	
Tension du système	24V	
Pression hydraulique, maximum (e-translation)	2 100 psi	145 bar
Pression hydraulique, maximum (entraînement hydraulique)	3 500 psi	241 bar
Dimensions des pneus	15 x 5 po	38 x 13 cm
La valeur de vibration à laquelle est exposé l'ensemble main/bras ne dépasse pas 2,5 m/s ² .		

La valeur moyenne quadratique maximale d'accélération pondérée à laquelle est exposée l'ensemble du corps ne dépasse pas 1,6 pi/s² ou 0,5 m/s².

Température de fonctionnement

Minimum	-20 °F	-29 °C
Maximum	120 °F	48,9 °C

Bruits aériens

Niveau sonore au niveau des commandes au sol <70 dBA

Niveau sonore au niveau des commandes de la nacelle <70 dBA

Inclinaison longitudinale admissible maximum, position repliée 25 % (14°)

Inclinaison latérale admissible maximum, position repliée 25 % (14°)

Remarque : l'inclinaison admissible avec une personne dans la nacelle est subordonnée à l'état du sol et à une traction appropriée. Un poids supplémentaire dans la nacelle peut réduire l'inclinaison admissible.

Vitesses de translation

Position repliée, maximum, entraînement hydraulique	2,0 mi/h	3,2 km/h
Position repliée, maximum, e-translation	2,5 mi/h	4,0 km/h
Nacelle relevée, maximum	0,5 mi/h 40 pi/55 s	0,8 km/h 12,2m/55 s

Informations relatives aux charges au sol, GS-2632

Charge de roue maximum	1 765 lb	801 kg
Pression de contact des pneus	115,8 psi 16 680 psf	8,14 kg/cm ² 799 kPa
Pression au sol pourvue	274 psf	1 340 kg/m ² 13,14 kPa

Remarque : les informations de charge au sol sont approximatives et n'incluent pas les différentes options de configuration. Elles ne doivent être utilisées qu'avec les facteurs de sécurité adéquats.

L'amélioration constante de nos produits fait partie intégrante de la politique de Genie. Les caractéristiques techniques de nos produits peuvent donc faire l'objet de modifications sans avis préalable.

Caractéristiques techniques

Modèle	GS-3232	
Hauteur de travail, à l'extérieur, sur stabilisateurs	24 pi	7,49 m
Hauteur de la nacelle, à l'extérieur, sur stabilisateurs	18 pi	5,49 m
Hauteur de travail, maniabilité à l'extérieur	21 pi 9 po	6,80 m
Hauteur de la nacelle, maniabilité à l'extérieur	15 pi 9 po	4,80 m
Hauteur de travail, à l'intérieur, sur stabilisateurs	38 pi 1 po	11,78 m
Hauteur de la nacelle, à l'intérieur, sur stabilisateurs	32 pi 1 po	9,78 m
Hauteur de travail, maniabilité à l'intérieur	28 pi 0 po	8,71 m
Hauteur de la nacelle, maniabilité à l'intérieur	22 pi 0 po	6,71 m
Hauteur, repliée au maximum, rampes relevées	8 pi	2,43 m
Hauteur, repliée au maximum, rampes repliées	6 pi 10 po	2,07 m
Hauteur de la nacelle, position repliée maximum	4 pi 4 po	1,32 m
Hauteur des rampes de sécurité	3 pi 7 po	1,10 m
Largeur	32,2 po	0,82 m
Longueur, position repliée	8 pi 0 po	2,44 m
Longueur, nacelle déployée	10 pi 11 po	3,33 m
Extension de la nacelle, longueur	35,8 po	0,91 m
Dimensions de la nacelle (longueur x largeur)	7 pi 5 po x 32,9 po	2,27 m x 0,84 m
Capacité de charge maximum	500 lb	227 kg
Vitesse du vent maximum, à l'extérieur	28 mi/h	12,5 m/s
Vitesse du vent maximum, à l'intérieur	0 mi/h	0 m/s
Empattement	6 pi 1 po	1,85 m
Rayon de braquage (extérieur)	7 pi 0 po	2,1 m
Rayon de braquage (intérieur)	0 po	0 cm
Garde au sol	5 po	12 cm
Garde au sol	0,9 po	2,3 cm
Protections anti-nids de poule déployées		
Poids	5 367 lb	2 434 kg
(Le poids des machines varie selon les configurations. Se reporter à l'étiquette de numéro de série pour connaître le poids de la machine.)		
Source d'alimentation	4 batteries, 6V, 210AH	
Tension du système	24V	

Pression hydraulique, maximum (e-translation) 2 300 psi 159 bar

Dimensions des pneus 15 x 5 po 38 x 13 cm

La valeur de vibration à laquelle est exposé l'ensemble main/bras ne dépasse pas 2,5 m/s².

La valeur moyenne quadratique maximale d'accélération pondérée à laquelle est exposée l'ensemble du corps ne dépasse pas 1,6 pi/s² ou 0,5 m/s².

Température de fonctionnement

Minimum -20 °F -29 °C

Maximum 120 °F 48,9 °C

Bruits aériens

Niveau sonore au niveau des commandes au sol <70 dBA

Niveau sonore au niveau des commandes de la nacelle <70 dBA

Inclinaison longitudinale admissible maximum, position repliée 25 % (14°)

Inclinaison latérale admissible maximum, position repliée 25 % (14°)

Remarque : l'inclinaison admissible avec une personne dans la nacelle est subordonnée à l'état du sol et à une traction appropriée. Un poids supplémentaire dans la nacelle peut réduire l'inclinaison admissible.

Vitesses de translation

Position repliée, maximum, entraînement hydraulique 2,0 mi/h 3,2 km/h

Position repliée, maximum, e-translation 2,5 mi/h 4,0 km/h

Nacelle relevée, maximum 0,5 mi/h 0,8 km/h
40 pi/55 s 12,2 m/55 s

Informations relatives aux charges au sol, GS-3232

Charge de roue maximum 1 840 lb 835 kg

Charge des stabilisateurs maximum 2 785 lb 1 263 kg

Pression de contact des pneus 120,8 psi 8,49 kg/cm²
17 389 psf 833 kPa

Pression maximum d'embase des stabilisateurs 221,6 psi 15,58 kg/cm²
31 914 psf 1 528 kPa

Pression au sol pourvue 307 psf 1 498 kg/m²
14,69 kPa

Remarque : les informations de charge au sol sont approximatives et n'incluent pas les différentes options de configuration. Elles ne doivent être utilisées qu'avec les facteurs de sécurité adéquats.

L'amélioration constante de nos produits fait partie intégrante de la politique de Genie. Les caractéristiques techniques de nos produits peuvent donc faire l'objet de modifications sans avis préalable.

Caractéristiques techniques

Modèle	GS-2046	
Hauteur de travail, à l'extérieur	22 pi 4 po	6,98 m
Hauteur de la nacelle, à l'extérieur	16 pi 4 po	4,98 m
Hauteur de travail, à l'intérieur	26 pi 1 po	8,13 m
Hauteur de la nacelle, à l'intérieur	20 pi 1 po	6,13 m
Hauteur, repliée au maximum, rampes relevées	7 pi 2 po	2,17 m
Hauteur, repliée au maximum, rampes repliées	5 pi 2 po	1,58 m
Hauteur de la nacelle, position repliée maximum	3 pi 6 po	1,07 m
Hauteur des rampes de sécurité	3 pi 7 po	1,10 m
Largeur	3 pi 10 po	1,18 m
Longueur, position repliée	8 pi 0 po	2,44 m
Longueur, nacelle déployée	10 pi 11 po	3,32 m
Extension de la nacelle, longueur	36 po	0,91 m
Dimensions de la nacelle (longueur x largeur)	7 pi 5 po x 3 pi 11 po	2,26 m x 1,18 m
Capacité de charge maximum	1 200 lb	544 kg
Vitesse du vent maximum, à l'extérieur	28 mi/h	12,5 m/s
Vitesse du vent maximum, à l'intérieur	0 mi/h	0 m/s
Empattement	6 pi 1 po	1,85 m
Rayon de braquage (extérieur)	7 pi 6 po	2,29 m
Rayon de braquage (intérieur)	0 po	0 cm
Garde au sol	5 po	12 cm
Garde au sol	0,9 po	2,3 cm
Protections anti-nids de poule déployées		
Poids	3 913 lb	1 775 kg
(Le poids des machines varie selon les configurations. Se reporter à l'étiquette de numéro de série pour connaître le poids de la machine.)		
Source d'alimentation	4 batteries, 6V, 210AH	
Tension du système	24V	
Pression hydraulique maximum (fonctions)	2 900 psi	200 bar
Dimensions des pneus	15 x 5 po	38 x 13 cm
La valeur de vibration à laquelle est exposé l'ensemble main/bras ne dépasse pas 2,5 m/s ² .		
La valeur moyenne quadratique maximale d'accélération pondérée à laquelle est exposée l'ensemble du corps ne dépasse pas 1,6 pi/s ² ou 0,5 m/s ² .		

Température de fonctionnement		
Minimum	-20 °F	-29 °C
Maximum	120 °F	48,9 °C
Bruits aériens		
Niveau sonore au niveau des commandes au sol	<70 dBA	
Niveau sonore au niveau des commandes de la nacelle	<70 dBA	
Inclinaison longitudinale admissible maximum, position repliée	30 % (16,7°)	
Inclinaison latérale admissible maximum, position repliée	30 % (16,7°)	
Remarque : l'inclinaison admissible avec une personne dans la nacelle est subordonnée à l'état du sol et à une traction appropriée. Un poids supplémentaire dans la nacelle peut réduire l'inclinaison admissible.		
Vitesses de translation		
Position repliée, maximum	2,5 mi/h	4,0 km/h
Nacelle relevée, maximum	0,5 mi/h	0,8 km/h
	40 pi/55 s	12,2 m/55 s
Informations relatives aux charges au sol, GS-2046		
Charge de roue maximum	2 017 lb	915 kg
Pression de contact des pneus	134,5 psi 19 363 psf	9,45 kg/cm ² 927 kPa
Pression au sol pourvue	188 psf	916 kg/m ² 8,98 kPa

Remarque : les informations de charge au sol sont approximatives et n'incluent pas les différentes options de configuration. Elles ne doivent être utilisées qu'avec les facteurs de sécurité adéquats.

L'amélioration constante de nos produits fait partie intégrante de la politique de Genie. Les caractéristiques techniques de nos produits peuvent donc faire l'objet de modifications sans avis préalable.

Caractéristiques techniques

Modèle	GS-2646	
Hauteur de travail, à l'extérieur, double zone	25 pi 8 po	7,99 m
Hauteur de la nacelle, à l'extérieur, double zone	19 pi 8 po	5,99 m
Hauteur de travail, à l'extérieur, XH	32 pi 1 po	9,96 m
Hauteur de la nacelle, à l'extérieur, XH	26 pi 1 po	7,96 m
Hauteur de travail, à l'intérieur, double zone	32 pi 1 po	9,96 m
Hauteur de la nacelle, à l'intérieur, double zone	26 pi 1 po	7,96 m
Hauteur, repliée au maximum, rampes relevées	7 pi 7 po	2,32 m
Hauteur, repliée au maximum, rampes repliées	5 pi 7 po	1,70 m
Hauteur de la nacelle, position repliée maximum	3 pi 11 po	1,2 m
Hauteur des rampes de sécurité	3 pi 7 po	1,10 m
Largeur	3 pi 10 po	1,18 m
Longueur, position repliée	8 pi 0 po	2,44 m
Longueur, nacelle déployée	10 pi 11 po	3,32 m
Extension de la nacelle, longueur	36 po	0,91 m
Dimensions de la nacelle (longueur x largeur)	7 pi 5 po x 3 pi 11 po	2,26 m x 1,18 m
Capacité de charge maximum	1 000 lb	454 kg
Vitesse du vent maximum, à l'extérieur	28 mi/h	12,5 m/s
Vitesse du vent maximum, à l'intérieur	0 mi/h	0 m/s
Empattement	6 pi 1 po	1,85 m
Rayon de braquage (extérieur)	7 pi 6 po	2,29 m
Rayon de braquage (intérieur)	0 po	0 cm
Garde au sol	5 po	12 cm
Garde au sol	0,9 po	2,3 cm
Protections anti-nids de poule déployées		
Poids, double zone	4 346 lb	1 971 kg
Poids, XH	5 057 lb	2 294 kg
(Le poids des machines varie selon les configurations. Se reporter à l'étiquette de numéro de série pour connaître le poids de la machine.)		
Source d'alimentation	4 batteries, 6V, 210AH	
Tension du système	24V	

Pression hydraulique maximum (fonctions) 2 800 psi 193 bar

Dimensions des pneus 15 x 5 po 38 x 13 cm

La valeur de vibration ne dépasse pas 2,5 m/s²

La valeur moyenne quadratique maximale d'accélération pondérée à laquelle est exposée l'ensemble du corps ne dépasse pas 1,6 pi/s² ou 0,5 m/s².

Température de fonctionnement

Minimum -20 °F -29 °C

Maximum 120 °F 48,9 °C

Bruits aériens

Niveau sonore au niveau des commandes au sol <70 dBA

Niveau sonore au niveau des commandes de la nacelle <70 dBA

Inclinaison longitudinale admissible maximum, position repliée 30 % (16,7°)

Inclinaison latérale admissible maximum, position repliée 30 % (16,7°)

Remarque : l'inclinaison admissible avec une personne dans la nacelle est subordonnée à l'état du sol et à une traction appropriée. Un poids supplémentaire dans la nacelle peut réduire l'inclinaison admissible.

Vitesses de translation

Position repliée, maximum 2,5 mi/h 4,0 km/h

Nacelle relevée, maximum 0,5 mi/h 0,8 km/h
40 pi/55 s 12,2 m/55 s

Informations relatives aux charges au sol, GS-2646

Charge de roue maximum, double zone 2 127 lb 965 kg

Charge de roue maximum, XH 2 270 lb 1030 kg

Pression de contact des pneus, double zone 141,8 psi 9,97 kg/cm²
859 kPa

Pression de contact des pneus, XH 151,3 psi 10,64 kg/cm²
1 044 kPa

Pression au sol pourvue, double zone 195 psf 954 kg/m²
9,36 kPa

Pression au sol pourvue, XH 220 psf 1 074 kg/m²
10,53 kPa

Remarque : les informations de charge au sol sont approximatives et n'incluent pas les différentes options de configuration. Elles ne doivent être utilisées qu'avec les facteurs de sécurité adéquats.

L'amélioration constante de nos produits fait partie intégrante de la politique de Genie. Les caractéristiques techniques de nos produits peuvent donc faire l'objet de modifications sans avis préalable.

Caractéristiques techniques

Modèle	GS-3246	
Hauteur de travail, à l'extérieur, double zone	28 pi	8,71 m
Hauteur de la nacelle, à l'extérieur, double zone	22 pi	6,71 m
Hauteur de travail, à l'extérieur, XH	38 pi 1 po	11,78 m
Hauteur de la nacelle, à l'extérieur, XH	32 pi 1 po	9,78 m
Hauteur de travail, à l'intérieur, double zone	38 pi 1 po	11,78 m
Hauteur de la nacelle, à l'intérieur, double zone	32 pi 1 po	9,78 m
Hauteur, repliée au maximum, rampes relevées	8 pi	2,43 m
Hauteur, repliée au maximum, rampes repliées	6 pi	1,82 m
Hauteur de la nacelle, position repliée maximum	4 pi 4 po	1,32 m
Hauteur des rampes de sécurité	3 pi 7 po	1,10 m
Largeur	3 pi 10 po	1,18 m
Longueur, position repliée	8 pi 0 po	2,44 m
Longueur, nacelle déployée	10 pi 11 po	3,32 m
Extension de la nacelle, longueur	36 po	0,91 m
Dimensions de la nacelle (longueur x largeur)	7 pi 5 po x 3 pi 11 po	2,26 m x 1,18 m
Capacité de charge maximum	700 lb	318 kg
Vitesse du vent maximum, à l'extérieur	28 mi/h	12,5 m/s
Vitesse du vent maximum, à l'intérieur	0 mi/h	0 m/s
Empattement	6 pi 1 po	1,85 m
Rayon de braquage (extérieur)	7 pi 6 po	2,29 m
Rayon de braquage (intérieur)	0 po	0 cm
Garde au sol	5 po	12 cm
Garde au sol	0,9 po	2,3 cm
Protections anti-nids de poule déployées		
Poids, double zone	5 218 lb	2 367 kg
Poids, XH	6 120 lb	2 776 kg
(Le poids des machines varie selon les configurations. Se reporter à l'étiquette de numéro de série pour connaître le poids de la machine.)		
Source d'alimentation	4 batteries, 6V, 210AH	
Tension du système	24V	

Pression hydraulique maximum (fonctions)	2 600 psi	179 bar
--	-----------	---------

Dimensions des pneus	15 x 5 po	38 x 13 cm
----------------------	-----------	------------

La valeur de vibration à laquelle est exposé l'ensemble main/bras ne dépasse pas 2,5 m/s².

La valeur moyenne quadratique maximale d'accélération pondérée à laquelle est exposée l'ensemble du corps ne dépasse pas 1,6 pi/s² ou 0,5 m/s².

Température de fonctionnement

Minimum	-20 °F	-29 °C
Maximum	120 °F	48,9 °C

Bruits aériens

Niveau sonore au niveau des commandes au sol	<70 dBA
--	---------

Niveau sonore au niveau des commandes de la nacelle	<70 dBA
---	---------

Inclinaison longitudinale admissible maximum, position repliée	25 % (14°)
--	------------

Inclinaison latérale admissible maximum, position repliée	25 % (14°)
---	------------

Remarque : l'inclinaison admissible avec une personne dans la nacelle est subordonnée à l'état du sol et à une traction appropriée. Un poids supplémentaire dans la nacelle peut réduire l'inclinaison admissible.

Vitesses de translation

Position repliée, maximum	2,5 mi/h	4,0 km/h
Nacelle relevée, maximum	0,5 mi/h 40 pi/55 s	0,8 km/h 12,2 m/55 s

Informations relatives aux charges au sol, GS-3246

Charge de roue maximum, double zone	2 227 lb	1 010 kg
Charge de roue maximum, XH	2 304 lb	1 045 kg
Pression de contact des pneus, double zone	148,5 psi	10,45 kg/cm ² 1 024 kPa
Pression de contact des pneus, XH	153,6 psi	10,80 kg/cm ² 1 059 kPa
Pression au sol pourvue, double zone	214 psf	1 047 kg/m ² 10,26 kPa
Pression au sol pourvue, XH	246 psf	1 203 kg/m ² 11,80 kPa

Remarque : les informations de charge au sol sont approximatives et n'incluent pas les différentes options de configuration. Elles ne doivent être utilisées qu'avec les facteurs de sécurité adéquats.

L'amélioration constante de nos produits fait partie intégrante de la politique de Genie. Les caractéristiques techniques de nos produits peuvent donc faire l'objet de modifications sans avis préalable.

Caractéristiques techniques

Modèle		GS-4046	
Hauteur de travail, à l'extérieur	29 pi	9,01 m	
Hauteur de la nacelle, à l'extérieur	23 pi	7,01 m	
Hauteur de travail, à l'intérieur	45 pi 0 po	13,89 m	
Hauteur de la nacelle, à l'intérieur	39 pi 0 po	11,89 m	
Hauteur, repliée au maximum, rampes relevées	8 pi 5 po	2,57 m	
Hauteur, repliée au maximum, rampes repliées	6 pi 6 po	1,98 m	
Hauteur de la nacelle, position repliée maximum	4 pi 9 po	1,45 m	
Hauteur des rampes de sécurité	3 pi 7 po	1,10 m	
Largeur	3 pi 10 po	1,18 m	
Longueur, position repliée	8 pi 2 po	2,48 m	
Longueur, nacelle déployée	11 pi 6 po	3,51 m	
Extension de la nacelle, longueur	36 po	0,91 m	
Dimensions de la nacelle (longueur x largeur)	7 pi 5 po x 3 pi 11 po	2,26 m x 1,18 m	
Capacité de charge maximum	770 lb	350 kg	
Vitesse du vent maximum, à l'extérieur	28 mi/h	12,5 m/s	
Vitesse du vent maximum, à l'intérieur	0 mi/h	0 m/s	
Empattement	6 pi 1 po	1,85 m	
Rayon de braquage (extérieur)	7 pi 6 po	2,29 m	
Rayon de braquage (intérieur)	0 po	0 cm	
Garde au sol	5 po	12 cm	
Garde au sol	0,9 po	2,3 cm	
Protections anti-nids de poule déployées			
Poids	6 871 lb	3 117 kg	
(Le poids des machines varie selon les configurations. Se reporter à l'étiquette de numéro de série pour connaître le poids de la machine.)			
Source d'alimentation	4 batteries, 12V 225AH		
Tension du système	24V		
Pression hydraulique maximum (fonctions)	2 350 psi	162 bar	
Dimensions des pneus	15 x 5 po	38 x 13 cm	
La valeur de vibration à laquelle est exposé l'ensemble main/bras ne dépasse pas 2,5 m/s ² .			
La valeur moyenne quadratique maximale d'accélération pondérée à laquelle est exposée l'ensemble du corps ne dépasse pas 1,6 pi/s ² ou 0,5 m/s ² .			

Température de fonctionnement		
Minimum	-20 °F	-29 °C
Maximum	120 °F	48,9 °C
Bruits aériens		
Niveau sonore au niveau des commandes au sol		<70 dBA
Niveau sonore au niveau des commandes de la nacelle		<70 dBA
Inclinaison longitudinale admissible maximum, position repliée		25 % (14°)
Inclinaison latérale admissible maximum, position repliée		25 % (14°)
Remarque : l'inclinaison admissible avec une personne dans la nacelle est subordonnée à l'état du sol et à une traction appropriée. Un poids supplémentaire dans la nacelle peut réduire l'inclinaison admissible.		
Vitesses de translation		
Position repliée, maximum	2,5 mi/h	4,0 km/h
Nacelle relevée, maximum	0,5 mi/h 40 pi/55 s	0,8 km/h 12,2 m/55 s
Informations relatives aux charges au sol, GS-4046		
Charge de roue maximum	2 657 lb	1205 kg
Pression de contact des pneus	177,1 psi	12,46 kg/cm ² 1 221 kPa
Pression au sol pourvue	275 psf	1 342 kg/m ² 13,16 kPa

Remarque : les informations de charge au sol sont approximatives et n'incluent pas les différentes options de configuration. Elles ne doivent être utilisées qu'avec les facteurs de sécurité adéquats.

L'amélioration constante de nos produits fait partie intégrante de la politique de Genie. Les caractéristiques techniques de nos produits peuvent donc faire l'objet de modifications sans avis préalable.

Caractéristiques techniques

Contents of EC Declaration of Conformity

<Manufacturer's name> hereby declares that the machinery described below complies with the provisions of the following Directives:

1. EC Directive 2006/42/EC, Machinery Directive, under consideration of harmonized European standard EN280 as described in EC type-examination certificate <variable field> issued by:

Kuiper Certificering B.V.
Van Slingelandtstraat 75, 7331NM
Apeldoorn
Netherlands
NB number 2842

2. EC Directive EMC: 2014/30/EU, under consideration of harmonized European standard EN 61000-6-2 and EN 61000-6-4

3. EC Directive 2000/14/EC, Noise Directive, under consideration of Annex V and harmonized standard EN ISO 3744, internal combustion engine only.

Test Report:

This machine has been tested and passed the following categories per EN 280:2013+A1:2015 clause 6.3 prior to entering the market:

1. BRAKES: Brakes working properly in forward and reverse.
2. OVERLOAD: Overload tested at XXX% rated load.
3. FUNCTIONAL: Smooth operation at XXX% rated load.
4. FUNCTIONAL: All safety devices working correctly.
5. FUNCTIONAL: Speeds set within permitted specification.

Model/Type: <machine type>

Manufacture Date: <variable field>

Description: <machine classification>

Country of Manufacture: <variable field>

Model: <model name>

Net Installed Power: <only for IC machines>

Serial Number: <variable field>

Guaranteed Sound Power Level: <only for IC machines>

VIN: <where applicable>

Manufacturer: <Manufacturer's name>

Authorized Representative:

Genie Industries B.V
Boekerman 5,
4751 XK Oud Gastel,
The Netherlands

Empowered signatory:

Place of Issue: <variable field>

Date of Issue: <variable field>



Distribué par :