



Genie[®]
A TEREX BRAND

Manuel de l'opérateur

Plage de numéros de série

GSTM-1330m

à partir de GS30MD-3169

CE

avec
consignes
d'entretien

Traduction des instructions
originales
Second Edition
First Printing
Part No. 1301859FRGT



Terex (Changzhou) Machinery Co., Ltd.
No 139, Hanjiang Road
Xinbei District
Changzhou City
Jiangsu Province
China

Table des matières

Introduction	1
Définition des symboles et illustrations de mise en garde	6
Sécurité générale	8
Sécurité individuelle	10
Sécurité de la zone de travail.....	11
Légende	19
Commandes.....	20
Inspections	23
Instructions d'utilisation.....	36
Instructions de transport et de levage.....	45
Entretien.....	50
Caractéristiques techniques.....	52

Copyright © 2019 Terex Corporation

Deuxième édition : première impression décembre 2019

Genie est une marque déposée de Terex South Dakota, Inc.
aux États-Unis et dans de nombreux autres pays. « GS » est
une marque déposée de Terex South Dakota, Inc.

Ces machines sont conformes à
la directive CE 2006/42/CE
Voir la Déclaration CE de conformité

Introduction

À propos de ce manuel

Genie se réjouit que vous ayez choisi une de ses machines pour votre application. Notre priorité principale est la sécurité des utilisateurs, qui est mieux assurée par des efforts conjoints. Cet ouvrage est un manuel de l'opérateur et d'entretien quotidien destiné aux utilisateurs ou aux opérateurs d'une machine Genie.

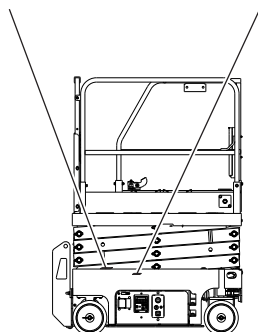
Le présent manuel doit être considéré comme faisant partie intégrante de la machine et y être conservé en permanence. Pour toute question, contacter Genie.

Identification du produit

Le numéro de série de la machine se trouve sur l'étiquette de numéro de série.

Numéro de série
marqué sur le châssis

Étiquette de numéro de série
(située sur le châssis)



Usage prévu et guide de familiarisation

Cette machine est conçue pour amener du personnel, avec outils et matériel, sur un lieu de travail en hauteur. Avant d'utiliser la machine, il appartient à l'opérateur de lire et de comprendre ce guide de familiarisation.

- Chaque personne doit être formée à l'utilisation d'un élévateur à nacelle mobile (MEWP).
- Chaque personne autorisée, compétente et formée doit être familiarisée au MEWP.
- Seul du personnel formé et autorisé peut être habilité à utiliser la machine.
- Il appartient à l'opérateur de lire, comprendre et respecter les instructions du fabricant et les règles de sécurité fournies dans le Manuel de l'opérateur.
- Le Manuel de l'opérateur se trouve dans le coffret du manuel de la nacelle.
- Pour les applications spécifiques du produit, voir **Contactez le fabricant.**

Introduction

Symboles des commandes de la nacelle et mouvement correspondant de la machine :



Bouton de validation d'élévation



Bouton de validation de translation



Montée/descente de la nacelle (lorsque la fonction d'élévation est sélectionnée)



Translation en marche avant/arrière (lorsque la fonction de translation est sélectionnée)



Direction à droite/gauche (lorsque la fonction de translation est sélectionnée)



Bouton d'utilisation à l'intérieur



Bouton d'utilisation à l'extérieur

Symboles des commandes au sol et mouvement correspondant de la machine :



Bouton de validation d'élévation



Bouton de montée/descente de la nacelle

Fonctions et mouvement séquentiels :

- Translation et direction.

Fonctions verrouillées :

- Vitesse de translation avec la nacelle relevée
- Translation avec la nacelle relevée et la machine inclinée
- Toutes les commandes de la nacelle et au sol

Limites d'utilisation :

- Cette machine est conçue pour amener du personnel, avec outils et matériel, sur un lieu de travail en hauteur.
- Ne pas relever la nacelle tant que la machine n'est pas sur une surface ferme et plane.



Introduction

Distribution et respect des bulletins

La sécurité des utilisateurs des produits est d'une importance capitale pour Genie. Genie utilise divers bulletins pour communiquer des informations importantes sur la sécurité et les produits aux distributeurs et aux propriétaires de machines.

Les informations contenues dans ces bulletins sont liées à des machines spécifiques et basées sur le modèle de machine et le numéro de série.

La distribution des bulletins s'effectue sur la base du dernier propriétaire enregistré et du distributeur qui lui est associé, il est donc important d'enregistrer la machine et de mettre à jour ses informations de contact.

Pour garantir la sécurité du personnel et maintenir le fonctionnement fiable de la machine, veiller à effectuer l'action indiquée dans un bulletin respectif.

Pour afficher des bulletins ouverts pour votre machine, consulter notre site internet : www.genielift.com.

Contacteur le fabricant

Il peut parfois être nécessaire de contacter Genie. Lorsque c'est le cas, fournir les numéros de modèle et de série de la machine, ainsi que le nom et les coordonnées de son propriétaire. Genie doit dans tous les cas être contacté pour :

Signaler un accident ;

Toutes questions concernant les applications et la sécurité du produit ;

Les normes et informations relatives à la conformité aux réglementations ;

Les mises à jour de propriétaire, telles que les changements de propriétaire de la machine ou de coordonnées. Se reporter à Transfert de propriété, ci-dessous.

Transfert de propriété de la machine

Les quelques minutes passées à mettre à jour les informations sur le propriétaire permettront de recevoir des informations importantes sur la sécurité, l'entretien et l'utilisation de la machine.

Enregistrer cette machine sur le site internet www.genielift.com ou en appelant le 1 800 536 1800 (numéro gratuit aux États-Unis).

Introduction



Danger

Négliger de respecter les instructions et les règles de sécurité du présent manuel entraînera des risques de blessures graves, voire mortelles.

Ne pas utiliser :

- Sans avoir pris connaissance et sans appliquer les principes d'utilisation de la machine en toute sécurité contenus dans le présent manuel de l'opérateur.
 - 1 **Éviter toute situation à risque.**

Prendre connaissance des règles de sécurité et s'assurer de les comprendre avant de passer à la section suivante.

 - 2 Toujours effectuer un contrôle avant mise en route.
 - 3 Toujours tester les fonctions avant utilisation.
 - 4 Inspecter le lieu de travail.
 - 5 N'utiliser la machine que pour les applications pour lesquelles elle a été conçue.
- Sans avoir lu et compris, et sans respecter les instructions du fabricant et les règles de sécurité (manuels de sécurité et de l'opérateur et autocollants de la machine).
- Sans avoir lu et compris, et sans respecter les consignes de sécurité de l'employeur et les réglementations du chantier.
- Sans avoir lu et compris, et sans respecter les réglementations officielles en vigueur.
- Sans avoir été correctement formé à utiliser la machine en toute sécurité.

Maintenance des autocollants de sécurité

Remplacer tout autocollant de sécurité manquant ou endommagé. Penser à la sécurité de l'opérateur à tout moment. Nettoyer les autocollants de sécurité avec du savon doux et de l'eau. Ne pas utiliser de produits nettoyants à base de solvant, ils risqueraient d'endommager le matériau des autocollants de sécurité.

Introduction

Classification des situations dangereuses

Les autocollants de cette machine utilisent des symboles, des codes couleur et des termes de mise en garde pour identifier les situations suivantes :



Symbole de mise en garde : avertit l'utilisateur de risques de blessures potentiels. Respecter l'ensemble des messages de sécurité qui accompagnent ce symbole afin d'éviter tout risque de blessures graves, voire mortelles.

▲ DANGER

Indique la présence d'une situation à risque qui, si elle n'est pas évitée, entraînera des blessures graves, voire mortelles.

▲ AVERTISSEMENT

Indique la présence d'une situation à risque qui, si elle n'est pas évitée, peut entraîner des blessures graves, voire mortelles.

▲ ATTENTION

Indique la présence d'une situation à risque qui, si elle n'est pas évitée, peut entraîner des blessures mineures ou bénignes.

AVIS

Indique la présence d'une situation pouvant entraîner des dommages matériels.

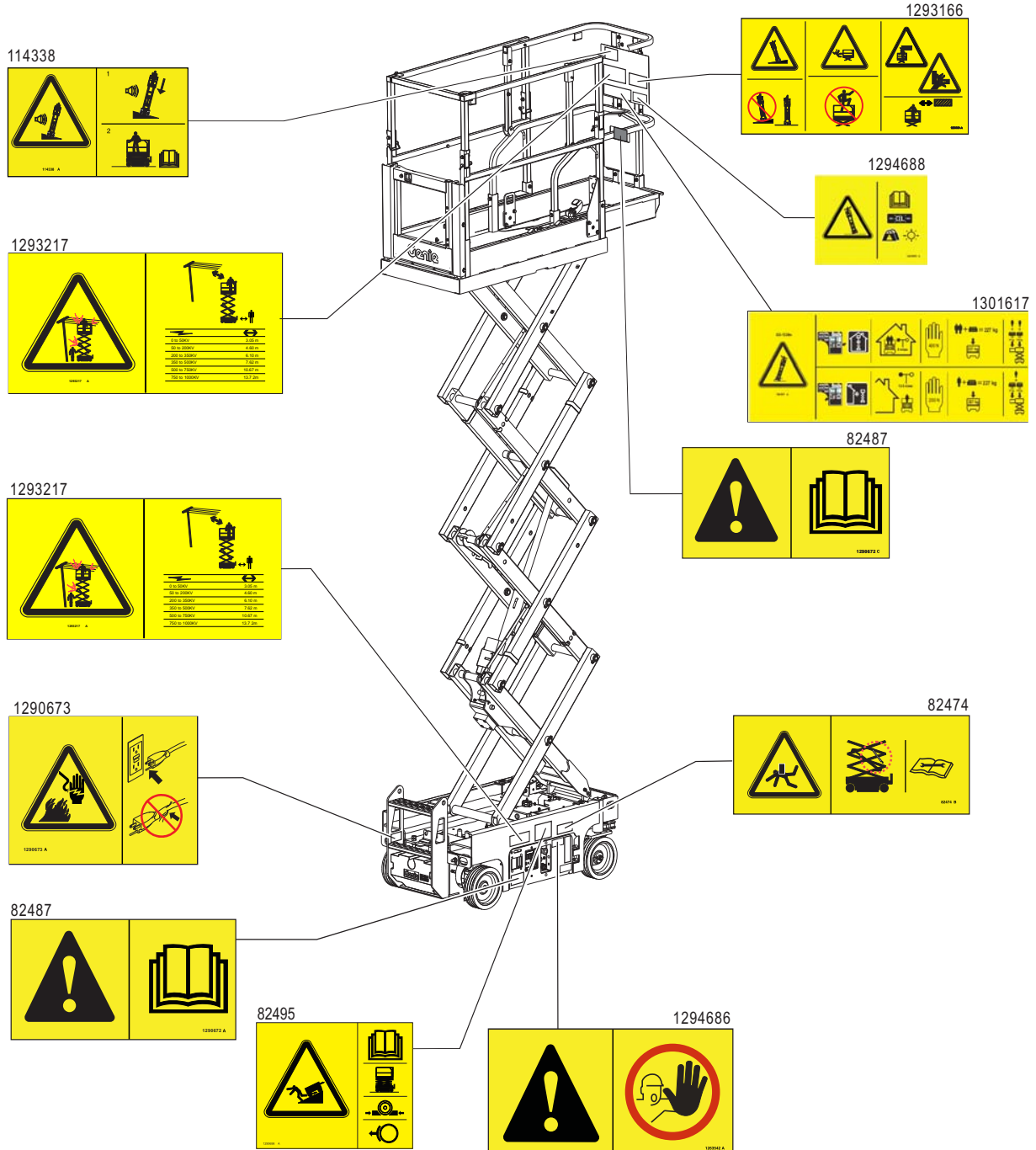
Définition des symboles et illustrations de mise en garde

Lire le manuel de l'opérateur.	Lire le manuel d'entretien.	Risque d'écrasement	Risque d'écrasement	Risque de collision
Risque de renversement	Risque de renversement	Risque de renversement	Risque de renversement	Risque d'électrocution
Risque d'électrocution	Risque d'explosion	Risque d'incendie	Risque de brûlures	Risque de pénétration sous la peau
Engager le bras de sécurité.	Se tenir à l'écart des pièces mobiles.	Se tenir à l'écart des stabilisateurs et des pneus.	Placer la machine sur une surface plane	Fermer le support du châssis.
Abaisser la nacelle.	Ne pas installer la machine à un endroit où elle ne peut pas être mise à niveau avec les stabilisateurs.	Maintenir la distance requise.	Accès réservé à du personnel formé et autorisé	Utiliser un morceau de carton ou de papier pour déceler les fuites

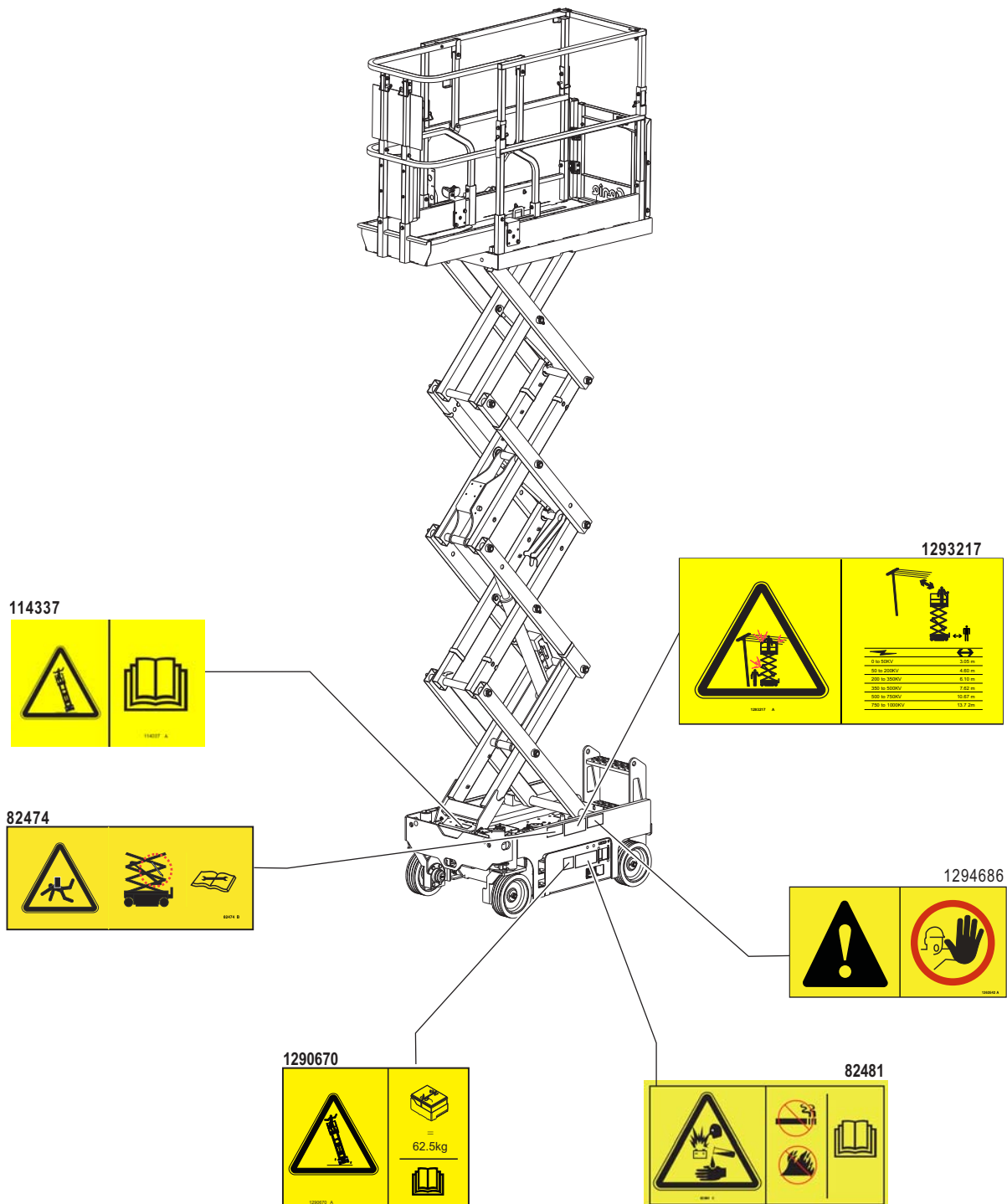
Définition des symboles et illustrations de mise en garde

Batteries servant de contrepois	Caler les roues.	Desserrer les freins	Sortie CA au sol à 3 fils uniquement	Remplacer les fils et cordons endommagés
Charge de roue	Instructions d'arrimage de la nacelle	Point d'arrimage	Point d'ancrage	Défense de fumer.
Tension d'alimentation nominale sur la nacelle	Pression nominale de conduite d'air sur la nacelle	Force manuelle	Engager le frein	Vitesse du vent
Capacité maximum		Intérieur	Extérieur	Surcharge de la nacelle

Sécurité générale



Sécurité générale





Sécurité individuelle

Protection personnelle contre les chutes

Les équipements personnels de protection contre les chutes (Personal fall protection equipment - PFPE) ne sont pas obligatoires pour utiliser cette machine. Si un PFPE est obligatoire selon les normes de sécurité de l'employeur ou du site de travail, observer les points suivants :

Tout PFPE doit respecter les réglementations officielles en vigueur et être contrôlé et utilisé en respectant les instructions du fabricant.

Sécurité de la zone de travail

⚠ Risques d'électrocution

Cette machine n'est pas isolée au niveau électrique et n'offre aucune protection en cas de contact ou de proximité avec des objets sous tension.



Respecter toutes les réglementations locales et officielles en vigueur relatives à la distance minimum requise par rapport aux lignes électriques. Ne pas se tenir à moins de la distance requise indiquée dans le tableau ci-dessous.

Tension des lignes	Distance requise
0 à 50kV	3,05 m
50 à 200kV	4,60 m
200 à 350kV	6,10 m
350 à 500kV	7,62 m
500 à 750kV	10,67 m
750 à 1 000kV	13,72 m

Tenir compte du mouvement de la nacelle et de l'oscillation ou du fléchissement des lignes électriques et prendre garde aux vents violents.



Rester éloigné de la machine si elle touche des lignes sous tension. Le personnel au sol ou à bord de la nacelle ne doit ni toucher, ni utiliser la machine tant que les lignes électriques sont sous tension.

Ne pas utiliser la machine en cas d'orage ou d'éclairs.

Ne pas utiliser la machine comme masse pour effectuer des soudures.

⚠ Risques de renversement

Le poids des occupants, de l'équipement et du matériel ne doit en aucun cas dépasser la capacité maximum de la nacelle ni celle de son extension.

Capacité maximum

Modèle	Nacelle étendue			Nombre maximum d'occupants
	Nacelle rétractée	Nacelle seule	Extension seule	
GS-1330m	500 lb 227 kg	300 lb 136 kg	200 lb 91 kg	Intérieur - 2 Extérieur - 1

Nacelle rétractée



Nacelle étendue



Extension seule

Nacelle seule

Le poids des options et des accessoires, tels que les chariots porte-panneaux, réduit la capacité de charge nominale de la nacelle et doit être déduit du poids total de la nacelle. Se reporter aux autocollants illustrant les options et les accessoires.

Si des accessoires sont utilisés, lire, comprendre et respecter les autocollants, instructions et manuels qui les accompagnent.

Sécurité de la zone de travail



Ne pas relever la nacelle tant que la machine n'est pas sur une surface ferme et plane.



Ne pas utiliser la machine par vents forts ou en rafales. Ne pas augmenter la surface d'exposition de la charge ou de la nacelle. Plus la surface exposée au vent est grande, moins la machine est stable.



Ne pas se fier à l'alarme de dévers pour indiquer le niveau. L'alarme de dévers retentit sur le châssis uniquement lorsque la machine se trouve sur une pente à forte inclinaison.

Si l'alarme de dévers retentit :
Abaisser la nacelle. Placer la machine sur une surface ferme et plane. Si l'alarme de dévers retentit alors que la nacelle est relevée, l'abaisser avec une extrême prudence.

Ne pas conduire à plus de 0,5 mph / 0,8 km/h avec la nacelle relevée.

Prendre connaissance de la force latérale et du nombre d'occupants maximum autorisés indiqués ci-dessous.

Ne pas relever la nacelle lorsque la vitesse du vent peut dépasser 28 mph / 12,5 m/s. Si la vitesse du vent est supérieure à 28 mph / 12,5 m/s lorsque la nacelle est relevée, abaisser la nacelle et arrêter immédiatement la machine.

Utilisation à l'extérieur : ne pas utiliser la machine à l'extérieur lorsque le bouton d'utilisation à l'intérieur est sélectionné.



Faire preuve d'une extrême prudence et rouler lentement en conduisant la machine en position repliée sur un terrain irrégulier, des débris, des surfaces meubles ou glissantes ou près de trous et de dévers.

Ne pas conduire la machine avec la nacelle relevée sur un terrain accidenté, un revêtement instable ou autres situations à risque.

Ne pas se servir de la machine comme d'une grue.

Ne pas pousser la machine ni aucun autre objet à l'aide de la nacelle.

Ne pas toucher de structures attenantes avec la nacelle.

Ne pas attacher la nacelle à des structures attenantes.

Ne pas placer de charges en dehors du périmètre de la nacelle.

Ne pas utiliser la machine lorsque les supports du châssis sont ouverts.

Sécurité de la zone de travail



Ne pas pousser ni tirer d'objet à l'extérieur de la nacelle.



Ne pas placer ni attacher de charges fixes ou suspendues sur une partie de cette machine.

Modèle	Force latérale maximum autorisée	Nombre maximum d'occupants
GS-1330m	Intérieur - 90 lb / 400 N Extérieur - 45 lb / 200 N	Intérieur - 2 Extérieur - 1

Ne pas modifier ni désactiver les interrupteurs de fin de course.

Ne pas modifier, ni désactiver de composant de la machine qui affecterait d'une manière ou d'une autre sa sécurité ou sa stabilité.

Ne pas remplacer d'élément essentiel à la stabilité de la machine par un élément dont le poids ou les caractéristiques techniques sont différents.

Ne pas utiliser de batteries dont le poids est inférieur à celui de l'équipement d'origine. Les batteries font office de contrepoids et sont essentielles à la stabilité de la machine. Chaque batterie doit peser 46 lb / 21 kg. Le bloc de batteries doit peser au moins 138 lb / 62,5 kg (batteries comprises).

Ne pas altérer ou modifier un élévateur à nacelle mobile sans l'accord préalable écrit du fabricant. Le montage de porte-outils ou autres fixations sur la nacelle, les garde-pieds ou les rampes de sécurité peut augmenter le poids dans la nacelle, ainsi que la surface d'exposition de la charge ou de la nacelle.



Ne pas placer d'échelle ni d'échafaudage dans la nacelle, ni contre une partie de la machine.

Ne pas transporter d'outils et de matériel tant qu'ils ne sont pas correctement répartis et qu'ils ne peuvent pas être manipulés en toute sécurité par les personnes se trouvant dans la nacelle.

Ne pas utiliser la machine sur une surface ou un véhicule mobile ou en mouvement.

Vérifier que tous les pneus sont en bon état, que les écrous crénelés sont bien serrés et que les goupilles fendues sont correctement installées.

Sécurité de la zone de travail

▲ Risque d'écrasement

Ne pas approcher les mains ou les membres des ciseaux.

Ne pas approcher les mains lorsque les rampes se replient.

Ne pas travailler sous la nacelle ou au niveau des articulations du ciseau sans le bras de sécurité en place.

Faire preuve de bon sens et d'anticipation lorsque la machine est commandée depuis le contrôleur au sol. Maintenir une distance de sécurité entre l'opérateur, la machine et les objets immobiles.

▲ Risques sur une pente

Ne pas conduire la machine sur une pente dont l'inclinaison est supérieure aux inclinaisons longitudinale et latérale admissibles pour la machine. L'inclinaison admissible s'applique aux machines en position repliée.

Modèle	Inclinaison long. admissible max., position repliée	Inclinaison lat. admissible max., position repliée
GS-1330m	25 % (14°)	25 % (14°)

Remarque : l'inclinaison admissible avec une personne dans la nacelle est subordonnée à l'état du sol et à une traction appropriée. Un poids supplémentaire dans la nacelle peut réduire l'inclinaison admissible. Se reporter au chapitre Conduite sur une pente, dans la section Instructions d'utilisation.

▲ Risques de chute

Le système de rampe de sécurité offre une protection contre les chutes. Si les occupants d'une nacelle doivent porter des équipements personnels de protection contre les chutes (Personal fall protection equipment - PFPE) selon les normes de sécurité du site de travail ou de l'employeur, les équipements PFPE et leur utilisation doivent respecter les instructions PFPE du fabricant et les réglementations officielles en vigueur. Utiliser le point d'attache de la longe de sécurité approuvé fourni.



Ne pas s'asseoir, se tenir debout, ni monter sur les rampes de sécurité de la nacelle. Garder constamment les deux pieds fermement posés sur le plancher de la nacelle.



Ne pas quitter la nacelle relevée en descendant le long de la flèche.

Maintenir le plancher de la nacelle exempt de débris.

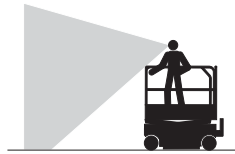
Fermer le portillon d'accès avant d'utiliser la machine.

Ne pas utiliser la machine tant que les rampes de sécurité ne sont pas correctement installées et que la fermeture du portillon ne garantit pas la sécurité des opérations.

Ne pas entrer dans la nacelle ou la quitter tant qu'elle n'est pas en position repliée.

Sécurité de la zone de travail

▲ Risques de collision



Tenir compte de la distance de visibilité réduite et des angles morts lors de la conduite ou de l'utilisation de la machine.

Tenir compte de la position de la nacelle étendue en conduisant la machine.

La machine doit être placée sur une surface plane ou être calée avant que les freins ne soient desserrés.

Les opérateurs doivent respecter les normes de sécurité du site de travail et de l'employeur ainsi que les réglementations officielles en vigueur relatives à l'usage d'équipement personnel de protection.



Contrôler si la zone de travail présente des obstacles en hauteur ou d'autres dangers potentiels.



Prendre garde aux risques d'écrasement en saisissant la rampe de sécurité de la nacelle.

Respecter et utiliser les flèches directionnelles de couleur symbolisant les fonctions de translation et de direction sur les commandes et les autocollants de la nacelle.



Ne pas abaisser la nacelle tant que des personnes et des objets se trouvent dans la zone située en dessous.



Adapter la vitesse de déplacement en fonction de l'état du sol, de la circulation, de l'inclinaison, de l'emplacement du personnel et de tout autre facteur susceptible de provoquer une collision.

Ne pas utiliser la machine dans le champ d'action d'une grue ou d'un engin mobile suspendu en hauteur, à moins que les commandes de la grue n'aient été verrouillées ou que des précautions n'aient été prises pour éviter toute collision éventuelle.

Jeux violents et conduite acrobatique sont interdits lors de l'utilisation d'une machine.

Sécurité de la zone de travail

▲ Risque de blessures corporelles

Ne pas utiliser la machine en cas de fuite d'huile du circuit hydraulique ou pneumatique. Une fuite peut traverser ou brûler la peau.

Tout contact inapproprié avec des éléments situés sous un capot peut causer des blessures graves. Seul du personnel d'entretien formé doit accéder à ces compartiments. L'accès par un opérateur est conseillé uniquement dans le cadre du contrôle avant mise en route. Tous les compartiments doivent rester fermés et verrouillés pendant le fonctionnement de la machine.

▲ Risques d'explosion et d'incendie

Ne pas utiliser la machine ni charger les batteries dans des endroits dangereux, ni dans des endroits susceptibles de renfermer des vapeurs ou des particules inflammables, voire explosives.

▲ Risques liés à l'utilisation d'une machine endommagée

Ne pas utiliser une machine endommagée ou défectueuse.

Effectuer un contrôle approfondi de la machine avant sa mise en route et tester toutes les fonctions avant chaque journée de travail. Signaler et mettre immédiatement hors service toute machine endommagée ou défectueuse.

S'assurer que l'entretien a été complètement effectué, comme indiqué dans ce manuel et le manuel d'entretien Genie correspondant.

S'assurer que tous les autocollants sont en place et lisibles.

S'assurer que les manuels de l'opérateur, de sécurité et des responsabilités sont complets, lisibles et qu'ils se trouvent dans la machine.

▲ Risques d'endommagement des composants

Ne pas utiliser de chargeur de plus de 24V pour charger les batteries.

Ne pas utiliser la machine comme masse pour effectuer des soudures.

Sécurité de la zone de travail

▲ Batteries

Risques de brûlures

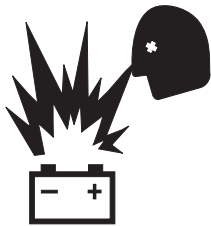


Les batteries contiennent de l'acide. Toujours porter des vêtements et des lunettes de protection pour travailler sur les batteries.

Éviter les projections et tout contact avec l'acide présent dans les batteries. Neutraliser les déversements d'acide avec de l'eau et du bicarbonate de soude.

Ne pas exposer les batteries ou le chargeur à de l'eau ou à la pluie pendant le chargement.

Risques d'explosion



Éviter toute flamme ou étincelle et ne pas fumer près des batteries. Les batteries dégagent un gaz explosif.

Laisser le plateau des batteries ouvert pendant tout le cycle de charge.



Ne pas toucher les bornes de batteries ni les pince-câbles avec des outils susceptibles de créer des étincelles.



Risques d'endommagement des composants

Ne pas utiliser de chargeur de plus de 24V pour charger les batteries.

Risques d'électrocution/de brûlures



Brancher le chargeur de batterie uniquement sur une sortie électrique CA à 3 fils, avec prise de terre.

Inspecter quotidiennement l'état des cordons, câbles et fils. Remplacer les éléments endommagés avant d'utiliser la machine.

Éviter toute décharge électrique provoquée par le contact avec les bornes des batteries. Retirer bagues, montres et autres bijoux.

Risque de renversement

Ne pas utiliser de batteries dont le poids est inférieur à celui de l'équipement d'origine. Les batteries font office de contrepoids et sont essentielles à la stabilité de la machine. Chaque batterie doit peser au moins 46 lb / 21 kg. Le bloc de batteries doit peser au moins 138 lb / 62,5 kg (batteries comprises).

Risques lors du levage

Utiliser suffisamment de personnel et des techniques de levage appropriées pour soulever les batteries.

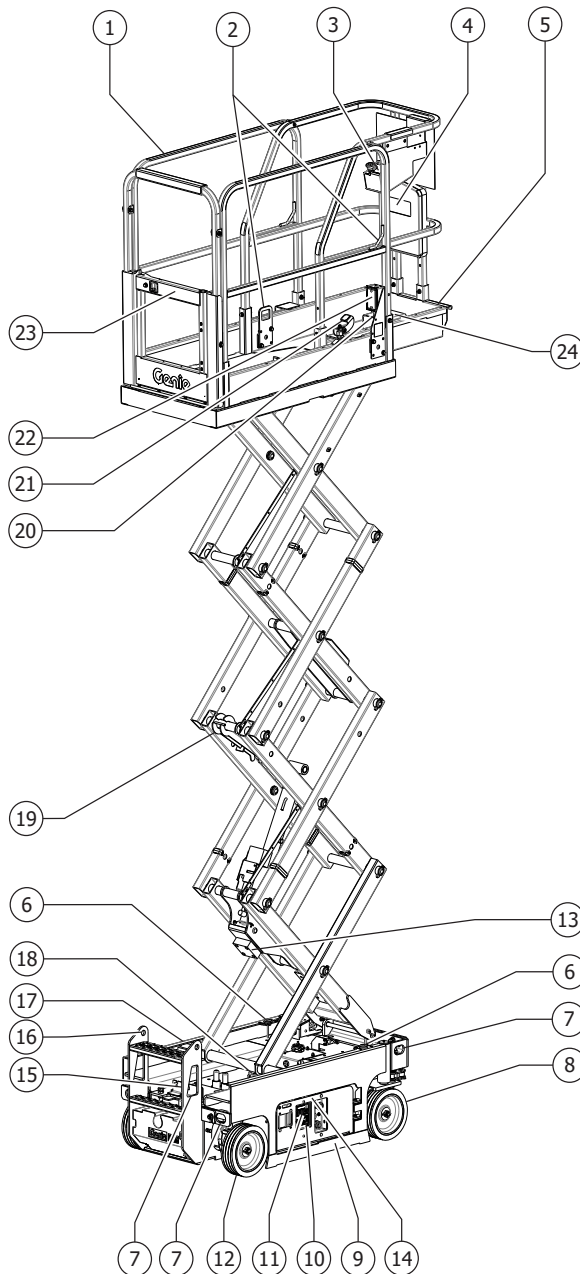


Sécurité de la zone de travail

Verrouillage après chaque utilisation

- 1 Choisir un endroit sûr pour garer la machine :
surface ferme et plane, sans obstacles ni circulation.
- 2 Abaisser la nacelle.
- 3 Positionner l'interrupteur à clé en position d'arrêt et retirer la clé pour éviter toute utilisation illicite de la machine.
- 4 Charger les batteries.

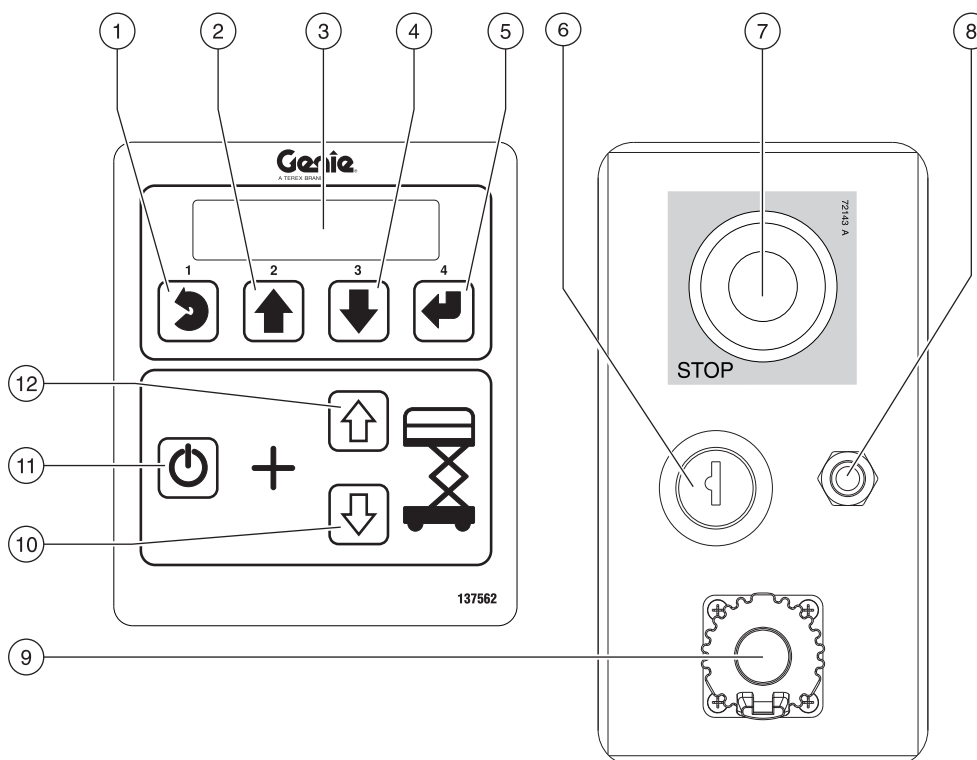
Légende



- 1 Rampes de sécurité de la nacelle
- 2 Point d'ancrage
- 3 Commandes de la nacelle
- 4 Coffret des manuels
- 5 Extension de la nacelle
- 6 Feu clignotant
- 7 Arrimage de transport
- 8 Roues directrices
- 9 Protection anti-nids de poule
- 10 Commandes au sol
- 11 Écran à cristaux liquides
- 12 Roues non directrices
- 13 Inverseur (en option)
- 14 Pompe de desserrage des freins
- 15 Bouton de descente d'urgence
- 16 Échelle d'accès/arrimage de transport
- 17 Chargeur de batterie (du côté batterie de la machine)
- 18 Alarme de dévers
- 19 Bras de sécurité
- 20 Conduite d'air vers la nacelle (en option)
- 21 Pédale d'extension de la nacelle
- 22 Sortie du disjoncteur différentiel
- 23 Chaîne ou portillon d'accès de la nacelle
- 24 Interrupteur au pied (le cas échéant)

Commandes

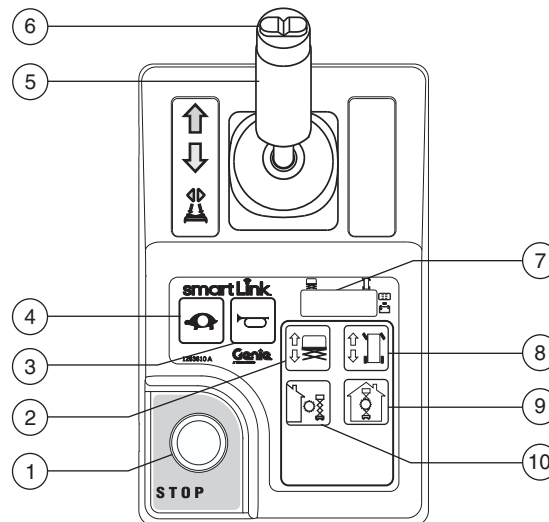
Utiliser le poste de commandes au sol pour relever la nacelle à des fins de tests des fonctions et de remisage. Le poste de commandes au sol peut également être utilisé en cas d'urgence pour secourir une personne incapable de se dégager elle-même de la nacelle.



Panneau de commandes au sol

- | | |
|---|---|
| <p>1 Touche de sortie du menu</p> <p>2 Touche de défilement vers le haut du menu</p> <p>3 Écran de diagnostic à cristaux liquides</p> <p>4 Touche de défilement vers le bas du menu</p> <p>5 Touche d'entrée du menu</p> <p>6 Interrupteur à clé à 3 positions (nacelle/arrêt/sol)
Positionner l'interrupteur à clé sur les commandes de la nacelle pour activer les commandes de la nacelle. Positionner l'interrupteur à clé en position d'arrêt pour éteindre la machine. Positionner l'interrupteur à clé sur les commandes au sol pour activer les commandes au sol.</p> | <p>7 Bouton rouge d'arrêt d'urgence
Enfoncer le bouton rouge d'arrêt d'urgence en position d'arrêt pour arrêter toutes les fonctions. Tirer le bouton rouge d'arrêt d'urgence en position de marche pour utiliser la machine.</p> <p>8 Disjoncteur 7A de circuits électriques</p> <p>9 Connecteur Tech Pro Link</p> <p>10 Bouton de descente de la nacelle</p> <p>11 Bouton de validation d'élévation
Appuyer sur ce bouton sans le relâcher pour activer la fonction d'élévation.</p> <p>12 Bouton de montée de la nacelle</p> |
|---|---|

Commandes



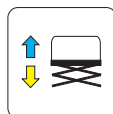
Panneau de commandes de la nacelle

1 Bouton rouge d'arrêt d'urgence

Enfoncer le bouton rouge d'arrêt d'urgence en position d'arrêt pour arrêter toutes les fonctions de la machine. Tirer le bouton rouge d'arrêt d'urgence en position de marche pour utiliser la machine.

2 Bouton de fonction d'élévation

Appuyer sur ce bouton pour activer la fonction d'élévation.



3 Bouton d'avertisseur

Enfoncer le bouton d'avertisseur pour actionner l'avertisseur. Relâcher le bouton d'avertisseur pour arrêter l'avertisseur.



4 Sélecteur de vitesse de translation

Appuyer sur ce bouton pour activer la fonction de translation lente. Le témoin s'allume lorsque la fonction de translation lente est sélectionnée.



Commandes

- 5 Manette de contrôle proportionnelle et interrupteur de validation des fonctions pour fonctions de translation, direction et élévation

Fonction d'élévation : pour activer la fonction d'élévation, appuyer, sans le relâcher, sur l'interrupteur de validation des fonctions de la manette de contrôle. Déplacer la manette de contrôle dans la direction indiquée par la flèche bleue pour relever la nacelle. Déplacer la manette de contrôle dans la direction indiquée par la flèche jaune pour abaisser la nacelle. L'alarme de descente doit retentir lorsque la nacelle descend.

Fonction de translation : pour activer la fonction de translation, appuyer, sans le relâcher, sur l'interrupteur de validation des fonctions de la manette de contrôle. Déplacer la manette de contrôle dans la direction indiquée par la flèche bleue sur le panneau de commandes pour faire avancer la machine dans le sens indiqué par la flèche bleue. Déplacer la manette de contrôle dans la direction indiquée par la flèche jaune sur le panneau de commandes pour faire avancer la machine dans le sens indiqué par la flèche jaune.

- 6 Interrupteur au pouce pour fonction de direction

Appuyer sur le côté gauche de l'interrupteur au pouce pour faire tourner la machine dans la direction indiquée par les flèches bleues sur le panneau de commandes de la nacelle.



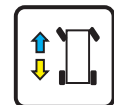
Appuyer sur le côté droit de l'interrupteur au pouce pour faire tourner la machine dans la direction indiquée par les flèches jaunes sur le panneau de commandes de la nacelle.



- 7 Écran de diagnostic à DEL, témoin de charge des batteries et témoin de mode d'élévation/translation

- 8 Bouton de fonction de translation

Appuyer sur ce bouton pour activer la fonction de translation.



- 9 Bouton d'utilisation à l'intérieur

Appuyer sur ce bouton pour une utilisation à l'intérieur.

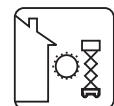
Remarque : ce bouton permet de relever la nacelle à sa hauteur maximum à l'intérieur. Voir les pages Caractéristiques techniques.



- 10 Bouton d'utilisation à l'extérieur

Appuyer sur ce bouton pour une utilisation à l'extérieur.

Remarque : ce bouton permet de relever la nacelle à sa hauteur maximum à l'extérieur. Voir les pages Caractéristiques techniques.



Inspections



Ne pas utiliser :

- ❑ Sans avoir pris connaissance et sans appliquer les principes d'utilisation de la machine en toute sécurité contenus dans le présent manuel de l'opérateur.
 - 1 Éviter toute situation à risque.
 - 2 **Toujours effectuer un contrôle avant mise en route.**
- Prendre connaissance du contrôle avant mise en route et s'assurer de le comprendre avant de passer à la section suivante.**
- 3 Toujours tester les fonctions avant utilisation.
 - 4 Inspecter le lieu de travail.
 - 5 N'utiliser la machine que pour les applications pour lesquelles elle a été conçue.

Contrôle avant mise en route – principes fondamentaux

Le contrôle avant mise en route et l'entretien de routine relèvent de la responsabilité de l'opérateur.

Le contrôle avant mise en route consiste en une inspection visuelle effectuée par l'opérateur avant chaque journée de travail. Cette inspection vise à déceler tout défaut apparent sur la machine avant que l'opérateur ne teste les fonctions.

Le contrôle avant mise en route permet également de déterminer si des procédures d'entretien de routine sont nécessaires. Seuls les points d'entretien de routine spécifiés dans le présent manuel peuvent être réalisés par l'opérateur.

Se reporter à la liste de la page suivante et contrôler chacun des éléments.

Si la machine présente des dommages visibles ou l'apport manifeste de modifications non autorisées après la sortie d'usine, elle doit être signalée et mise hors service.

Seul un technicien qualifié est habilité à effectuer des réparations sur la machine, conformément aux spécifications du fabricant. Une fois les réparations terminées, l'opérateur doit effectuer un nouveau contrôle avant mise en route avant de commencer à tester les fonctions.

Les inspections d'entretien périodique doivent être réalisées par des techniciens qualifiés, conformément aux spécifications du fabricant et aux conditions mentionnées dans le manuel des responsabilités.



Inspections

Contrôle avant mise en route

- S'assurer que les manuels de l'opérateur, de sécurité et des responsabilités sont complets, lisibles et qu'ils se trouvent dans le coffret de la nacelle.
- S'assurer que tous les autocollants sont en place et lisibles. Se reporter à la section Inspections.
- Rechercher les éventuelles fuites d'huile hydraulique et vérifier le niveau d'huile. Ajouter de l'huile si nécessaire. Se reporter à la section Entretien.
- Rechercher les éventuelles fuites de liquide des batteries et vérifier le niveau du liquide. Ajouter de l'eau distillée si nécessaire. Se reporter à la section Entretien.

Vérifier si les zones ou composants suivants ont été endommagés, incorrectement installés et s'ils présentent des pièces desserrées ou manquantes :

- composants, câblage et câbles électriques ;
- flexibles, raccords, cylindres et blocs distributeurs hydrauliques ;
- moteurs de translation ;
- patins d'usure ;
- pneus et roues ;
- interrupteurs de fin de course, alarmes et avertisseur ;
- alarmes et gyrophares (le cas échéant) ;
- écrous, boulons et autres fixations ;
- composants de desserrage des freins ;

- bras de sécurité ;
- extension(s) de la nacelle ;
- goupilles de compas et dispositifs de fixation ;
- levier de commande de la nacelle ;
- bloc de batteries et connexions ;
- conducteur de terre ;
- portillon d'accès de la nacelle
- protections anti-nids de poule ;
- point d'ancrage ;
- composants de surcharge de la nacelle.

Effectuer une inspection intégrale de la machine et vérifier l'absence de :

- craquelures dans les soudures ou les composants de construction ;
- bosses ou dommages sur la machine ;
- rouille, corrosion ou oxydation excessive.
- S'assurer que tous les composants de construction et autres composants essentiels sont présents et que toutes les goupilles et fixations associées sont en place et correctement serrées.
- Vérifier que les garde-corps sont installés et que les boulons sont serrés.
- S'assurer que les supports du châssis sont fermés et verrouillés et que les batteries sont correctement connectées.

Remarque : si la nacelle doit être relevée pour inspecter la machine, s'assurer que le bras de sécurité est en place. Voir la section Instructions d'utilisation.

Inspections



Ne pas utiliser :

- ❑ Sans avoir pris connaissance et sans appliquer les principes d'utilisation de la machine en toute sécurité contenus dans le présent manuel de l'opérateur.

- 1 Éviter toute situation à risque.
- 2 Toujours effectuer un contrôle avant mise en route.
- 3 **Toujours tester les fonctions avant utilisation.**

Prendre connaissance des tests des fonctions et s'assurer de les comprendre avant de passer à la section suivante.

- 4 Inspecter le lieu de travail.
- 5 N'utiliser la machine que pour les applications pour lesquelles elle a été conçue.

Tests des fonctions – principes fondamentaux

Les tests des fonctions visent à déceler tout dysfonctionnement avant de mettre la machine en service. L'opérateur doit suivre les instructions pas à pas afin de tester toutes les fonctions de la machine.

Ne jamais utiliser une machine défectueuse. Si des dysfonctionnements sont décelés, signaler la machine et la mettre hors service. Seul un technicien qualifié est habilité à effectuer des réparations sur la machine, conformément aux spécifications du fabricant.

Une fois les réparations terminées, l'opérateur doit de nouveau effectuer un contrôle avant mise en route et tester les fonctions avant de remettre la machine en service.

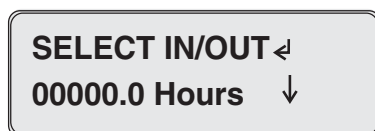
Inspections

Commandes au sol

- 1 Choisir une surface d'essai ferme, plane et ne présentant pas de dangers.
 - 2 S'assurer que les batteries sont connectées.
 - 3 Tirer les boutons rouges d'arrêt d'urgence des commandes au sol et de la nacelle en position de marche.
 - 4 Positionner l'interrupteur à clé sur les commandes au sol.
 - 5 Observer l'écran de diagnostic à DEL des commandes de la nacelle.
- ⊙ Résultat : la DEL doit être similaire à l'illustration ci-dessous.



- 6 Observer l'écran de diagnostic à cristaux liquides des commandes au sol.
- ⊙ Résultat : l'écran à cristaux liquides doit afficher la zone d'utilisation et le compteur horaire.



Arrêt d'urgence

- 7 Enfoncer le bouton rouge d'arrêt d'urgence des commandes au sol en position d'arrêt.
- ⊙ Résultat : aucune fonction ne doit être active.
- 8 Tirer le bouton rouge d'arrêt d'urgence en position de marche.

Fonctions de montée/descente

Cette machine utilise à la fois des feux clignotants et des alarmes sonores. Alarme de descente : les feux clignotent et l'alarme retentit à 60 clignotements/bips par minute. Alarme de délai de descente : les feux clignotent et l'alarme retentit à 180 clignotements/bips par minute. Protections anti-nids de poule non déployées : les feux clignotent et l'alarme retentit à 180 clignotements/bips par minute. Machine inclinée : les feux clignotent et l'alarme retentit à 180 clignotements/bips par minute. Avertisseur : clignotement et son continu. Un avertisseur de type klaxon est également disponible en option.

- 9 Ne pas enfoncer le bouton de validation d'élévation.
 - 10 Appuyer sur le bouton de montée ou de descente de la nacelle.
- ⊙ Résultat : la fonction d'élévation ne doit pas être active.
- 11 Ne pas enfoncer le bouton de montée ou de descente de la nacelle.
 - 12 Enfoncer le bouton de validation d'élévation.
- ⊙ Résultat : la fonction d'élévation ne doit pas être active.

Inspections


- 13 Appuyer, sans les relâcher, sur le bouton de validation d'élévation et le bouton de montée de la nacelle.
- ⊙ Résultat : la zone d'utilisation à l'extérieur doit être sélectionnée et la nacelle doit s'élever.
- 14 Appuyer, sans les relâcher, sur le bouton de validation d'élévation et le bouton de descente de la nacelle.
- ⊙ Résultat : la nacelle doit s'abaisser. L'alarme de descente doit retentir lorsque la nacelle descend.

Lorsque la nacelle descend, elle doit s'arrêter à 1,5 m environ du sol. Les feux de délai de descente clignotent et l'alarme retentit. S'assurer que la zone située sous la nacelle est dégagée et sans obstacles avant de poursuivre la manœuvre. Pour poursuivre la descente, relâcher la manette de contrôle et l'actionner à nouveau.

Descente d'urgence

- 15 Activer la fonction de montée en appuyant sur les boutons de validation d'élévation et de montée de la nacelle et relever la nacelle d'environ 60 cm.
- 16 Tirer le bouton de descente d'urgence situé derrière l'échelle d'accès.
- ⊙ Résultat : la nacelle doit s'abaisser. L'alarme de descente ne se déclenche pas.

Capteur de dévers

- 17 Appuyer sur la touche de défilement vers le bas des commandes au sol (touche 3). 
- ⊙ Résultat : l'écran à cristaux liquides des commandes au sol affiche l'état du capteur de dévers et les valeurs X et Y (inclinaison et roulis).
- 18 Positionner l'interrupteur à clé sur les commandes de la nacelle.

Commandes de la nacelle

Arrêt d'urgence

- 19 Enfoncer le bouton rouge d'arrêt d'urgence de la nacelle en position d'arrêt.
- ⊙ Résultat : aucune fonction ne doit être active.

Avertisseur

- 20 Tirer le bouton rouge d'arrêt d'urgence en position de marche.
- 21 Appuyer sur le bouton d'avertisseur.
- ⊙ Résultat : l'alarme de la nacelle, l'alarme du châssis et l'avertisseur de type klaxon (le cas échéant) doivent retentir.

Inspections

Interrupteur de validation des fonctions et fonctions de montée/descente

- 22 Ne pas maintenir enfoncé l'interrupteur de validation des fonctions de la manette de contrôle.
- 23 Déplacer lentement la manette de contrôle dans la direction indiquée par la flèche bleue, puis dans la direction indiquée par la flèche jaune.
- ⊙ Résultat : aucune fonction ne doit être active.
- 24 Appuyer sur le bouton de fonction d'élévation.
- 25 Attendre sept secondes que le délai de la fonction d'élévation soit dépassé.
- 26 Déplacer lentement la manette de contrôle dans la direction indiquée par la flèche bleue, puis dans la direction indiquée par la flèche jaune.
- ⊙ Résultat : la fonction d'élévation ne doit pas être active.
- 27 Appuyer sur le bouton de fonction d'élévation.
- 28 Appuyer, sans le relâcher, sur l'interrupteur de validation des fonctions de la manette de contrôle. Déplacer lentement la manette de contrôle dans la direction indiquée par la flèche bleue.

Machines équipées d'un interrupteur au pied : appuyer, sans le relâcher, sur l'interrupteur au pied tout en appuyant, sans le relâcher, sur l'interrupteur de validation des fonctions de la manette de contrôle.

- ⊙ Résultat : la nacelle doit s'élever. Les protections anti-nids de poule doivent se déployer. Le bouton d'utilisation à l'extérieur doit s'allumer.

- 29 Relâcher la manette de contrôle.
- ⊙ Résultat : la nacelle doit s'arrêter de monter.
- 30 Appuyer, sans le relâcher, sur l'interrupteur de validation des fonctions de la manette de contrôle. Déplacer lentement la manette de contrôle dans la direction indiquée par la flèche jaune.
- ⊙ Résultat : la nacelle doit s'abaisser. L'alarme de descente doit retentir lorsque la nacelle descend.

Bouton d'utilisation à l'extérieur

- 31 Ne pas enfoncer et maintenir l'interrupteur de validation des fonctions de la manette de contrôle.
- 32 Appuyer sur le bouton d'utilisation à l'extérieur.
- ⊙ Résultat : la DEL située sous le bouton d'utilisation à l'extérieur s'allume.
- 33 Enfoncer le bouton de validation d'élévation.
- 34 Appuyer, sans le relâcher, sur l'interrupteur de validation des fonctions de la manette de contrôle. Déplacer lentement la manette de contrôle dans la direction indiquée par la flèche bleue.
- ⊙ Résultat : la nacelle doit s'élever à 10 pi 6 po / 3,2 m puis s'arrêter, et l'alarme doit retentir. L'écran à DEL des commandes de la nacelle doit afficher « OHL » et l'écran à cristaux liquides des commandes au sol doit afficher « OHL: OUTDOOR HEIGHT LIMIT » (OHL : LIMITE DE HAUTEUR A L'EXTERIEUR).

Inspections

Bouton de fonction de translation

- 35 Appuyer sur le bouton de fonction de translation.



- 36 Attendre sept secondes que le délai de la fonction de translation soit dépassé. Déplacer lentement la manette de contrôle dans la direction indiquée par la flèche bleue, puis dans la direction indiquée par la flèche jaune.

- ⊙ Résultat : aucune fonction ne doit être active.

Direction

Remarque : lors des tests des fonctions de direction et de translation, se tenir dans la nacelle en se tournant dans le sens du déplacement de la machine.

- 37 Appuyer sur le bouton de fonction de translation.



- 38 Appuyer, sans le relâcher, sur l'interrupteur de validation des fonctions de la manette de contrôle.
- 39 Enfoncer l'interrupteur au pouce situé en haut de la manette de contrôle, dans la direction indiquée par la flèche bleue sur le panneau de commandes.
- ⊙ Résultat : les roues directrices doivent tourner dans la direction indiquée par la flèche bleue.
- 40 Enfoncer l'interrupteur au pouce situé en haut de la manette de contrôle, dans la direction indiquée par la flèche jaune sur le panneau de commandes.
- ⊙ Résultat : les roues directrices doivent tourner dans la direction indiquée par la flèche jaune.

Translation et freinage

- 41 Appuyer sur le bouton de fonction de translation.



- 42 Appuyer, sans le relâcher, sur l'interrupteur de validation des fonctions de la manette de contrôle.

Machines équipées d'un interrupteur au pied : appuyer, sans le relâcher, sur l'interrupteur au pied tout en appuyant, sans le relâcher, sur l'interrupteur de validation des fonctions de la manette de contrôle.

- 43 Déplacer lentement la manette de contrôle dans la direction indiquée par la flèche bleue sur le panneau de commandes jusqu'à ce que la machine commence à se déplacer, puis replacer la manette de contrôle en position centrale.

- ⊙ Résultat : la machine doit se déplacer dans le sens indiqué par la flèche bleue sur le panneau de commandes, puis s'arrêter brutalement lorsque la manette est ramenée vers la position centrale.

- 44 Déplacer lentement la manette de contrôle dans la direction indiquée par la flèche jaune sur le panneau de commandes jusqu'à ce que la machine commence à se déplacer, puis replacer la manette en position centrale.

- ⊙ Résultat : la machine doit se déplacer dans le sens indiqué par la flèche jaune sur le panneau de commandes, puis s'arrêter brutalement lorsque la manette est ramenée vers la position centrale.

Remarque : les freins doivent avoir la capacité de retenir la machine sur toutes les pentes qu'elle est capable de franchir.

Inspections

Désactivation de l'inclinaison de translation


Remarque : effectuer ce test au sol à l'aide du contrôleur de la nacelle. Ne pas se tenir dans la nacelle.

- 45 Abaisser complètement la nacelle.
- 46 Conduire la machine sur une pente sur laquelle l'angle du châssis est supérieur à 1,5° latéralement.
- 47 Relever la nacelle jusqu'à environ 7 pi / 2,13 m du sol.
 - ⊙ Résultat : la nacelle doit s'arrêter et l'alarme de dévers retentir à 180 bips par minute. L'écran à DEL des commandes de la nacelle doit afficher LL et l'écran à cristaux liquides des commandes au sol doit afficher « LL: Machine Tilted » (Machine inclinée).
- 48 Appuyer sur le bouton de fonction de translation.
- 49 Appuyer, sans le relâcher, sur l'interrupteur de validation des fonctions de la manette de contrôle.
- 50 Déplacer la manette de contrôle dans la direction indiquée par la flèche bleue, puis dans la direction indiquée par la flèche jaune.
 - ⊙ Résultat : la fonction de translation ne doit être activée dans aucune des directions.
- 51 Abaisser complètement la nacelle.
- 52 Conduire la machine.
 - ⊙ Résultat : la machine doit avancer.
- 53 Replacer la machine sur une surface horizontale et relever la nacelle à plus de 7 pi / 2,13 m environ.
- 54 Conduire la machine sur une pente sur laquelle l'angle d'inclinaison est supérieur à 1,5° latéralement.
 - ⊙ Résultat : la machine doit s'arrêter lorsque l'inclinaison du châssis atteint 1,5° et l'alarme de dévers retentit à 180 bips par minute. L'écran à DEL des commandes de la nacelle doit afficher « LL » et l'écran à cristaux liquides des commandes au sol doit afficher « LL: Machine Tilted » (Machine inclinée).
- 55 Replacer la machine sur une surface horizontale et abaisser complètement la nacelle.
- 56 Conduire la machine sur une pente sur laquelle l'angle du châssis est supérieur à 2,5° longitudinalement.
- 57 Relever la nacelle à environ 7 pi / 2,13 m du sol.
 - ⊙ Résultat : la nacelle doit s'arrêter et l'alarme de dévers retentir à 180 bips par minute. L'écran à DEL des commandes de la nacelle doit afficher LL et l'écran à cristaux liquides des commandes au sol doit afficher « LL: Machine Tilted » (Machine inclinée).
- 58 Appuyer sur le bouton de fonction de translation.
- 59 Appuyer, sans le relâcher, sur l'interrupteur de validation des fonctions de translation/direction de la manette de contrôle.

Inspections

- 60 Déplacer la manette de contrôle dans la direction indiquée par la flèche bleue, puis dans la direction indiquée par la flèche jaune.
- ⊙ Résultat : la fonction de translation ne doit être activée dans aucune des directions.
- 61 Abaisser complètement la nacelle.
- 62 Conduire la machine.
- ⊙ Résultat : la machine doit avancer.
- 63 Replacer la machine sur une surface horizontale et relever la nacelle à plus de 7 pi / 2,13 m environ.
- 64 Conduire la machine sur une pente sur laquelle l'angle d'inclinaison est supérieur à 2,5° longitudinalement.
- ⊙ Résultat : la machine doit s'arrêter lorsque l'inclinaison du châssis atteint 2,5° et l'alarme de dévers retentit à 180 bips par minute. L'écran à DEL des commandes de la nacelle doit afficher « LL » et l'écran à cristaux liquides des commandes au sol doit afficher « LL: Machine Tilted » (Machine inclinée).
- ⊙ Abaisser complètement la nacelle et replacer la machine sur une surface horizontale.

Vitesse de translation avec la nacelle relevée

- 65 Relever la nacelle jusqu'à environ 1,2 m du sol.
- 66 Appuyer sur le bouton de fonction de translation. 
- 67 Appuyer, sans le relâcher, sur l'interrupteur de validation des fonctions de la manette de contrôle. Déplacer lentement la manette de contrôle en position de translation maximum.
- ⊙ Résultat : la vitesse de translation maximum pouvant être atteinte avec la nacelle relevée ne doit pas dépasser 22 cm/s.

Si la vitesse de translation est supérieure à 22 cm/s lorsque la nacelle est relevée, signaler immédiatement la machine et la mettre hors service.

Test des protections anti-nids de poule

Remarque : les protections anti-nids de poule doivent se déployer automatiquement lorsque la nacelle est relevée. Elles activent les interrupteurs de fin de course qui permettent à la machine de continuer de fonctionner. Si les protections anti-nids de poule ne se déploient pas, une alarme retentit et les fonctions de translation/direction de la machine ne fonctionnent plus.

- 68 Relever la nacelle.
- ⊙ Résultat : lorsque la nacelle est à environ 1,2 m du sol, les protections anti-nids de poule doivent se déployer.
- 69 Appuyer sur les protections anti-nids de poule d'un côté, puis de l'autre côté.
- ⊙ Résultat : les protections anti-nids de poule ne doivent pas bouger.

Inspections

70 Abaisser la nacelle.

- ⊙ Résultat : les protections anti-nids de poule doivent se replier.

71 Placer une cale de bois de 5 x 10 cm ou un objet similaire sous une protection anti-nids de poule.

72 Relever la nacelle.

- ⊙ Résultat : une alarme doit se déclencher avant que la nacelle n'atteigne une hauteur de 2,1 m. L'écran à DEL des commandes de la nacelle doit afficher PHS et l'écran à cristaux liquides des commandes au sol doit afficher « PHS: Pothole Guard Stuck » (Protection anti-nids de poule coincée).

73 Appuyer sur le bouton de fonction de translation.



74 Appuyer, sans le relâcher, sur l'interrupteur de validation des fonctions de la manette de contrôle.

75 Déplacer lentement la manette de contrôle dans la direction indiquée par la flèche bleue, puis dans la direction indiquée par la flèche jaune.

- ⊙ Résultat : la machine ne doit ni avancer ni reculer.

76 Appuyer sur le bouton de fonction de translation.



77 Appuyer, sans le relâcher, sur l'interrupteur de validation des fonctions de la manette de contrôle.

78 Enfoncer l'interrupteur au pouce situé en haut de la manette de contrôle, dans la direction indiquée par les flèches bleue et jaune sur le panneau de commandes.

- ⊙ Résultat : les roues directrices ne doivent tourner ni à gauche ni à droite.

79 Abaisser la nacelle.

80 Retirer la cale de bois de 5 x 10 cm ou l'objet similaire.

Inspections



Ne pas utiliser :

- Sans avoir pris connaissance et sans appliquer les principes d'utilisation de la machine en toute sécurité contenus dans le présent manuel de l'opérateur.
 - 1 Éviter toute situation à risque.
 - 2 Toujours effectuer un contrôle avant mise en route.
 - 3 Toujours tester les fonctions avant utilisation.
 - 4 **Inspecter le lieu de travail.**

Prendre connaissance du contrôle du lieu de travail et s'assurer de le comprendre avant de passer à la section suivante.

- 5 N'utiliser la machine que pour les applications pour lesquelles elle a été conçue.

Contrôle du lieu de travail – principes fondamentaux

Le contrôle du lieu de travail permet à l'opérateur de déterminer si l'endroit se prête à une utilisation de la machine en toute sécurité. Il doit être effectué par l'opérateur avant que la machine ne soit amenée sur le lieu de travail.

Il appartient à l'opérateur de prendre connaissance des risques potentiels liés au lieu de travail et de s'en souvenir, puis de faire en sorte de les éviter lors de la conduite, du réglage et de l'utilisation de la machine.

Contrôle du lieu de travail

Tenir compte des situations à risque suivantes et les éviter :

- dévers ou trous ;
- bosses, obstacles sur le sol ou débris ;
- surfaces pentues ;
- surfaces instables ou glissantes ;
- obstacles en hauteur et conducteurs à haute tension ;
- endroits dangereux ;
- sol insuffisamment ferme pour résister à toutes les forces de charge imposées par la machine ;
- force du vent et conditions météorologiques ;
- présence de personnel non autorisé ;
- autres situations à risque potentielles.

Inspections

Contrôle des autocollants comportant des symboles, GS-1330m

Déterminer si les autocollants de la machine comportent des mots ou des symboles. Utiliser le contrôle approprié pour vérifier que tous les autocollants sont en place et lisibles.

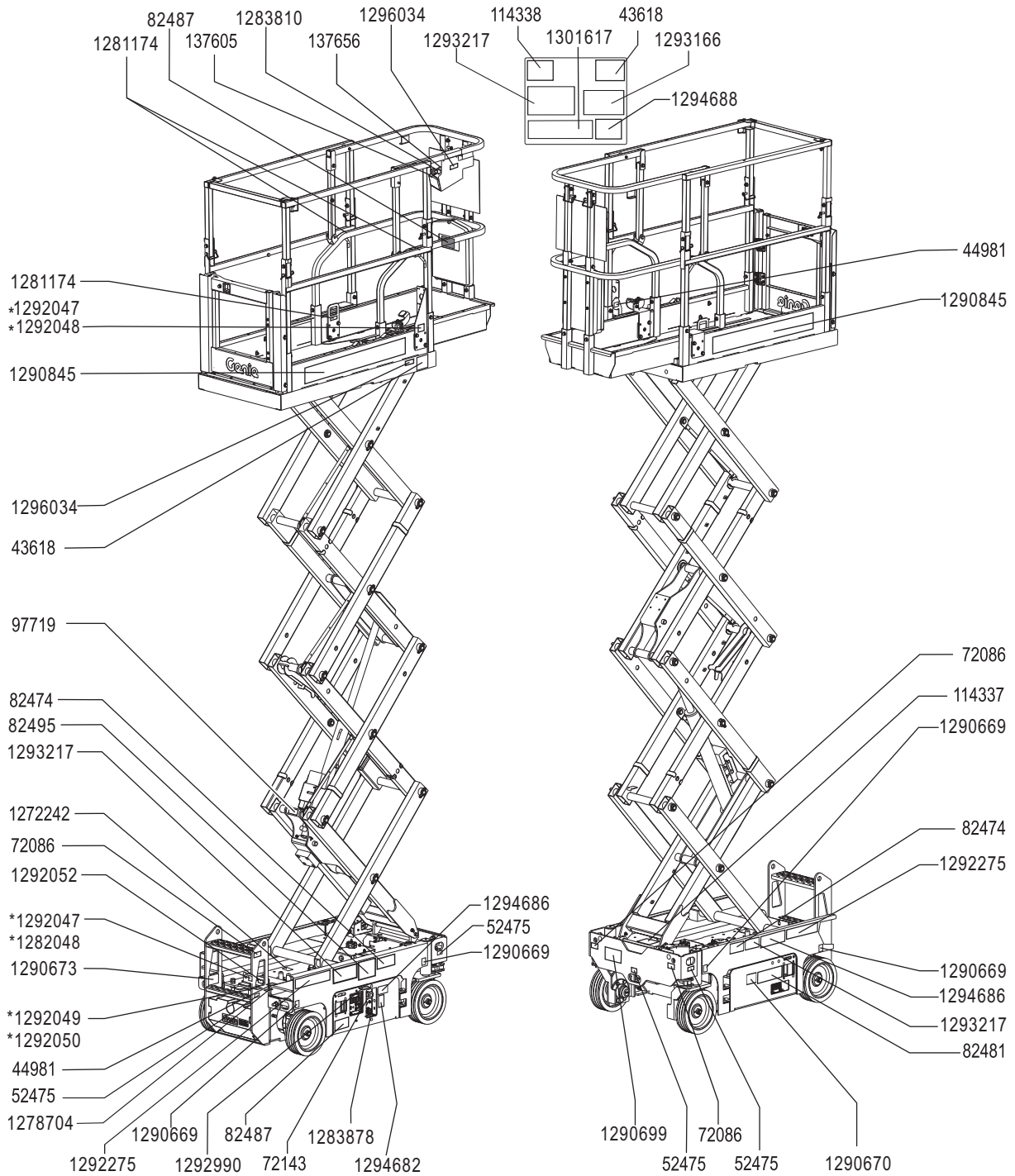
Pièce réf.	Descriptif de l'autocollant	Qté
43618	Étiquette – Flèches directionnelles	2
44981	Étiquette – Conduite d'air vers la nacelle	2
52475	Étiquette – Arrimage de transport	5
72086	Étiquette – Point de levage	4
72143	Étiquette – Arrêt d'urgence	1
82474	Étiquette – Utiliser une cale de sécurité	2
82481	Étiquette – Sécurité batteries/chargeur	1
82487	Étiquette – Lire le manuel	2
82495	Étiquette – Consignes de sécurité et instructions de desserrage des freins	1
97719	Étiquette – Bras de sécurité	1
114337	Étiquette – Risque de renversement, interrupteur de fin de course	1
114338	Étiquette – Risque de renversement, alarme de dévers	1
137605	Étiquette – Arrêt d'urgence, commandes de la nacelle	1
137656	Étiquette – Sens de translation/direction, Commandes de la nacelle	1
1272242	Étiquette – Enregistrement de la machine/transfert de propriétaire	1
1278704	Étiquette – Témoin de charge des batteries	1
1281174	Étiquette – Point d'ancrage, système antichute	3
1283810	Étiquette – Panneau de commandes de la nacelle	1
1283878	Étiquette – Tech Pro Link	1
1290669	Étiquette – Charge de roue, GS-1330m	4
1290670	Étiquette – Risque de renversement, batteries	1
1290673	Étiquette – Risque d'électrocution, raccordement	1
1290699	Étiquette – Schéma de transport	2
1290845	Décoratif – Genie GS-1330	2
1292047	Étiquette – Alimentation de la nacelle, 115V	1
1292048	Étiquette – Alimentation de la nacelle, 230V	1

Pièce réf.	Descriptif de l'autocollant	Qté
1292049	Étiquette – Alimentation du chargeur, 115V, Royaume-Uni	1
1292050	Étiquette – Alimentation du chargeur, 230V, Europe	1
1292052	Étiquette – Descente d'urgence, GS-1330m	1
1292275	Étiquette – Translation électrique, e-translation	2
1292961	Étiquette – Alimentation de la nacelle, 100V, GS-1330m	2
1292962	Étiquette – Alimentation du chargeur, 115V, GS-1330m	1
1292990	Étiquette – Desserrage du frein	1
1293166	Danger, Avertissement – Risque de renversement, risque d'écrasement	1
1293217	Étiquette – Danger, risque d'électrocution	3
1294682	Étiquette – Panneau de commandes au sol, GS-1330m	1
1294686	Étiquette – Accès aux compartiments	2
1294688	Étiquette – Témoin DEL de surcharge de la nacelle	1
1296034	Étiquette – Smartlink Dual Zone	2
1301617	Instructions – Renversement, capacité, double zone	1

■ Les zones grisées indiquent que l'autocollant est caché, c.-à-d. sous les capots.

* Ces autocollants dépendent du modèle, des options et de la configuration.

Inspections



Instructions d'utilisation



Ne pas utiliser :

- Sans avoir pris connaissance et sans appliquer les principes d'utilisation de la machine en toute sécurité contenus dans le présent manuel de l'opérateur.
 - 1 Éviter toute situation à risque.
 - 2 Toujours effectuer un contrôle avant mise en route.
 - 3 Toujours tester les fonctions avant utilisation.
 - 4 Inspecter le lieu de travail.
 - 5 **N'utiliser la machine que pour les applications pour lesquelles elle a été conçue.**

Principes fondamentaux

Cette section fournit des instructions concernant chaque aspect de l'utilisation de la machine. Il appartient à l'opérateur de respecter toutes les règles de sécurité et instructions décrites dans les manuels de l'opérateur, de sécurité et des responsabilités.

Utiliser la machine à d'autres fins que celle d'amener du personnel, avec outils et matériel, sur un lieu de travail en hauteur est risqué et dangereux.

Seul du personnel formé et autorisé peut être habilité à utiliser la machine. S'il est prévu que plusieurs opérateurs utilisent la machine à différents moments d'une même journée de travail, ces opérateurs doivent tous être qualifiés et respecter l'ensemble des règles de sécurité et instructions indiquées dans les manuels de l'opérateur, de sécurité et des responsabilités. En d'autres termes, chaque nouvel opérateur doit effectuer un contrôle avant mise en route, tester les fonctions et contrôler le lieu de travail avant d'utiliser la machine.

Instructions d'utilisation

Arrêt d'urgence

Enfoncer le bouton rouge d'arrêt d'urgence des commandes au sol et de la nacelle en position d'arrêt pour désactiver toutes les fonctions.

Réparer toute fonction qui s'active lorsque l'un des boutons rouges d'arrêt d'urgence est enfoncé.

Descente d'urgence

- 1 Tirer le bouton de descente d'urgence pour abaisser la nacelle.

Commande au sol

- 1 S'assurer que le bloc de batteries est connecté avant d'utiliser la machine.
- 2 Positionner l'interrupteur à clé sur les commandes au sol.
- 3 Tirer les deux boutons rouges d'arrêt d'urgence des commandes au sol et de la nacelle en position de marche.

Positionnement de la nacelle

- 1 Sur le panneau de commandes, appuyer sur la touche d'entrée pour basculer entre les zones d'utilisation à l'intérieur et à l'extérieur.
- 2 Appuyer, sans le relâcher, sur le bouton de validation d'élévation.
- 3 Appuyer sur le bouton de montée ou de descente de la nacelle.

Commande depuis la nacelle

- 1 S'assurer que le bloc de batteries est connecté avant d'utiliser la machine.
- 2 Positionner l'interrupteur à clé sur les commandes de la nacelle.
- 3 Tirer les deux boutons rouges d'arrêt d'urgence des commandes au sol et de la nacelle en position de marche.

Positionnement de la nacelle

- 1 Appuyer sur le bouton d'utilisation à l'intérieur ou à l'extérieur.



Remarque : si aucune zone d'utilisation n'est sélectionnée, la zone d'utilisation à l'extérieur est sélectionnée automatiquement.

- 2 Appuyer sur le bouton de fonction d'élévation. Sur l'écran à DEL, un cercle s'affiche sous le symbole de fonction d'élévation.



Si la manette de contrôle n'est pas déplacée dans les sept secondes suivant l'actionnement du bouton de fonction d'élévation, le cercle sous le symbole de fonction d'élévation disparaît et la fonction d'élévation ne s'active pas. Appuyer de nouveau sur le bouton de fonction d'élévation.

- 3 Appuyer, sans le relâcher, sur l'interrupteur de validation des fonctions de la manette de contrôle.
- 4 Machines équipées d'un interrupteur au pied : appuyer, sans le relâcher, sur l'interrupteur au pied tout en appuyant, sans le relâcher, sur l'interrupteur de validation des fonctions de la manette de contrôle.
- 5 Actionner la manette de contrôle dans le sens indiqué par les repères du panneau de commandes.

Instructions d'utilisation

Direction de la machine

- 1 Appuyer sur le bouton de fonction de translation. Sur l'écran à cristaux liquides, un cercle apparaît sous le symbole de fonction de translation.

Si la manette de contrôle n'est pas déplacée dans les sept secondes suivant l'actionnement du bouton de fonction de translation, le cercle sous le symbole de fonction de translation disparaît et la fonction de translation ne s'active pas. Appuyer de nouveau sur le bouton de fonction de translation.

- 2 Appuyer, sans le relâcher, sur l'interrupteur au pied (le cas échéant).
- 3 Tourner les roues directrices à l'aide de l'interrupteur au pouce situé en haut de la manette de contrôle.



Déplacement de la machine

- 1 Appuyer sur le bouton de fonction de translation. Sur l'écran à cristaux liquides, un cercle apparaît sous le symbole de fonction de translation.

Si la manette de contrôle n'est pas déplacée dans les sept secondes suivant l'actionnement du bouton de fonction de translation, le cercle sous le symbole de fonction de translation disparaît et la fonction de translation ne s'active pas. Appuyer de nouveau sur le bouton de fonction de translation.

- 2 Machines équipées d'un interrupteur au pied : appuyer, sans le relâcher, sur l'interrupteur au pied tout en appuyant, sans le relâcher, sur l'interrupteur de validation des fonctions de la manette de contrôle.

- 3 Accélérer : sortir lentement la manette de contrôle de la position centrale.

Ralentir : déplacer lentement la manette de contrôle vers la position centrale.

Arrêter : replacer la manette de contrôle en position centrale ou relâcher l'interrupteur de validation des fonctions.

Utiliser les flèches directionnelles de couleur apposées sur les commandes de la nacelle et sur la nacelle pour déterminer le sens de déplacement de la machine.

La vitesse de déplacement de la machine est limitée si la nacelle est relevée.

L'état des batteries influence sur les performances de la machine. La vitesse de translation de la machine et la vitesse des fonctions diminuent quand l'indicateur du niveau des batteries clignote.

Sélection de la vitesse de translation

Les commandes de translation peuvent être activées selon deux modes de vitesse. Lorsque le témoin du bouton de vitesse de translation est allumé, le mode de vitesse de translation lent est actif. Lorsque le témoin est éteint, le mode de vitesse de translation rapide est actif.

Appuyer sur le bouton de vitesse de translation pour sélectionner la vitesse de translation souhaitée.



Remarque : lorsque la nacelle est levée, le témoin du bouton de vitesse de translation est toujours allumé pour indiquer une vitesse de translation élevée.

Instructions d'utilisation

▲ Conduite sur une pente

Prendre connaissance des inclinaisons longitudinale et latérale admissibles pour la machine et déterminer le pourcentage de la pente.

Inclinaison longitudinale maximum admissible, position repliée :



Inclinaison latérale maximum admissible, position repliée :



Remarque : l'inclinaison admissible avec une personne dans la nacelle est subordonnée à l'état du sol et à une traction appropriée. Un poids supplémentaire dans la nacelle peut réduire l'inclinaison admissible.

Appuyer sur le bouton de vitesse de translation pour sélectionner le mode de vitesse de translation rapide.

Pour déterminer le pourcentage de la pente :

Mesurer la pente à l'aide d'un inclinomètre numérique OU utiliser la procédure suivante.

Outils requis :

- niveau à bulle
- morceau de bois droit d'au moins 1 m de long
- mètre à ruban

Poser le morceau de bois sur la pente.

En bas de la descente, poser le niveau sur le dessus du morceau de bois et relever l'extrémité du morceau de bois jusqu'à ce qu'il soit à niveau.

Tout en maintenant le morceau de bois à niveau, mesurer la distance verticale entre le dessous du morceau de bois et le sol.

Diviser la distance indiquée par le mètre à ruban (contre-pente) par la longueur du morceau de bois (course), et multiplier par 100.

Exemple :



Morceau de bois = 3,6 m

Course = 3,6 m

Contre-pente = 0,3 m

$0,3 \text{ m} \div 3,6 \text{ m} = 0,083 \times 100 = \text{pente de } 8,3 \%$

Si l'inclinaison de la pente est supérieure aux inclinaisons en montée, en descente ou latérale admissibles maximum, la machine doit être treuillée ou transportée pour monter ou descendre la pente. Se reporter à la section Instructions de transport et de levage.

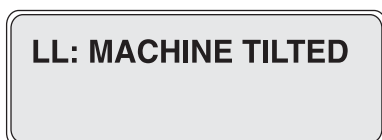
Instructions d'utilisation

Codes indicateurs de fonctionnement

Si la DEL des commandes de la nacelle ou l'écran de diagnostic à cristaux liquides des commandes au sol affiche un code indicateur de fonctionnement tel que LL, l'anomalie doit être réparée ou supprimée pour pouvoir continuer à utiliser la machine. Enfoncer puis tirer le bouton rouge d'arrêt d'urgence pour réinitialiser le système.



Écran à DEL



Écran à cristaux liquides

Codes indicateurs de fonctionnement

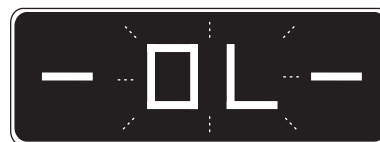
Code	Problème
LL	Machine inclinée
OL	Surcharge de la nacelle
CH	Fonctionnement en mode châssis
PHS	Protections anti-nids de poule bloquées
ND	Pas de translation (en option)
BR	Desserrage manuel des freins
OHL	Limite de hauteur à l'extérieur

Pour plus d'informations, consulter le manuel d'entretien Genie correspondant. Un code et sa description s'affichent également sur l'écran à cristaux liquides des commandes au sol.

Surcharge de la nacelle

Si l'écran de diagnostic à DEL des commandes de la nacelle affiche OL et clignote et l'écran à cristaux liquides des commandes au sol affiche « OL: Platform Overloaded » (Surcharge de la nacelle), la nacelle est surchargée et aucune fonction n'est active. Une alarme doit retentir.

- 1 Enfoncer le bouton rouge d'arrêt d'urgence en position d'arrêt.
- 2 Retirer de la charge de la nacelle.
- 3 Tirer le bouton rouge d'arrêt d'urgence en position de marche.



Écran à DEL



Écran à cristaux liquides

Lorsque la nacelle est relevée ou abaissée, une fonction d'autodiagnostic est exécutée près de la hauteur maximale. La machine peut s'arrêter et une alarme retentir. Si la machine n'est pas surchargée, le fonctionnement normal reprend.

Rétablissement de fonction en surcharge

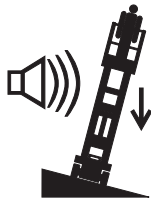
Si l'écran de diagnostic à cristaux liquides des commandes au sol affiche « Overload Recovery » (Rétablissement de fonction en surcharge), le système de descente d'urgence a été utilisé alors que la nacelle était en surcharge. Pour savoir comment effacer ce message, consulter le manuel d'entretien Genie correspondant.

Instructions d'utilisation

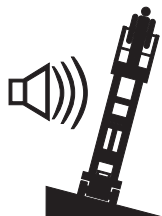
Paramètres d'activation du capteur de dévers

Angle du châssis (latéralement)	1,5°
Angle du châssis (longitudinalement)	2,5°

Si l'alarme de dévers retentit alors que la nacelle est relevée, abaisser la nacelle et placer la machine sur une surface ferme et horizontale. Si l'alarme de dévers retentit alors que la nacelle est relevée, abaisser la nacelle avec une extrême prudence.



L'écran à DEL des commandes de la nacelle affiche « LL », l'écran à cristaux liquides des commandes au sol affiche « LL: Machine Tilted » (Machine inclinée) et l'alarme de dévers retentit à 180 bips par minute. Fonctions affectées : les fonctions de translation, de direction et d'élévation sont désactivées.



Replacer la machine sur une surface horizontale pour rétablir les fonctions d'élévation.

Commande au sol avec le contrôleur

Maintenir une distance de sécurité entre l'opérateur, la machine et les objets fixes.

Tenir compte du sens de déplacement de la machine pour l'utilisation du contrôleur.

Indicateur de niveau des batteries

Utiliser l'écran de diagnostic à DEL pour déterminer le niveau des batteries.

Remarque : lorsqu'un code LO clignotant apparaît sur l'écran à DEL des commandes de la nacelle, la machine doit être mise hors service et chargée. Sinon, toutes les fonctions de la machine seront désactivées.



Pleine charge



Demi-charge



Charge faible



LO clignotant

Instructions d'utilisation

Utilisation du bras de sécurité

- 1 Relever la nacelle jusqu'à environ 2,4 m du sol.
- 2 Faire pivoter le bras de sécurité à l'extérieur de la machine et le laisser en suspension.
- 3 Abaisser la nacelle jusqu'à ce que le bras de sécurité repose correctement sur l'articulation. Ne pas toucher le bras de sécurité pendant la descente de la nacelle.

Après chaque utilisation

- 1 Choisir un endroit sûr pour garer la machine : surface ferme et plane, sans obstacles ni circulation.
- 2 Abaisser la nacelle.
- 3 Positionner l'interrupteur à clé en position d'arrêt et retirer la clé pour éviter toute utilisation illicite de la machine.
- 4 Charger les batteries.

Repli des rampes de sécurité

Le système de rampe de la nacelle consiste en une section de rampe repliable pour l'extension de la nacelle et une section pour l'extension principale. Les sections sont maintenues en place par quatre goupilles de verrouillage.

- 1 Abaisser complètement la nacelle et rétracter l'extension de la nacelle.
- 2 Déposer les commandes de la nacelle.
 - ▲ Risque de chute. Faire preuve de prudence et garder constamment les deux pieds fermement posés sur le plancher de la nacelle pendant le repliage des rampes.
- 3 De l'intérieur de la nacelle, enlever les deux goupilles de verrouillage de l'extension de nacelle.
 - ▲ Ne pas approcher les mains des éléments susceptibles de provoquer un pincement.
- 4 Depuis le milieu de la rampe de l'extension de la nacelle, replier l'assemblage de rampe de l'extension de la nacelle vers l'arrière de l'unité.
- 5 À l'arrière de l'extension principale, enlever les deux goupilles de verrouillage de l'extension principale.
 - ▲ Ne pas approcher les mains des éléments susceptibles de provoquer un pincement.
- 6 Depuis le milieu de l'unité, replier l'assemblage de rampe de l'extension principale vers l'avant de l'unité.

Instructions d'utilisation

- 7 Raccorder le châssis pivotant d'entrée au garde-corps principal gauche à l'aide de la goupille.
- ▲ Ne pas approcher les mains des éléments susceptibles de provoquer un pincement.
- 8 Ouvrir le portillon avec précaution et quitter la nacelle.
- 9 Retirer les deux goupilles d'un côté des garde-corps principaux.
- ▲ Ne pas approcher les mains des éléments susceptibles de provoquer un pincement.
- 10 Replier le garde-corps principal latéral vers l'intérieur.
- 11 Retirer les deux goupilles de l'autre côté des garde-corps principaux.
- ▲ Ne pas approcher les mains des éléments susceptibles de provoquer un pincement.
- 12 Replier l'autre garde-corps principal latéral vers l'intérieur.

Remarque : pour faciliter le retrait et le remplacement des goupilles de verrouillage, tirer ou pousser le système de rampe vers l'arrière pour comprimer les butoirs en caoutchouc.

Relevage des rampes de sécurité

Procéder comme pour replier les rampes de sécurité, mais dans l'ordre inverse, en s'assurant que toutes les goupilles de verrouillage sont en place et correctement installées.

Instructions d'utilisation



Instructions pour les batteries et le chargeur

Observer et respecter les consignes suivantes :

- Ne pas utiliser de chargeur ou de batterie d'appoint externe.
- Charger les batteries dans un endroit bien ventilé.
- Utiliser une tension CA appropriée pour le chargement, comme indiqué sur le chargeur.
- Utiliser uniquement des batteries et un chargeur agréés par Genie.

Chargement des batteries

- 1 S'assurer que les batteries sont connectées avant de les charger.
- 2 Ouvrir le compartiment des batteries. Laisser le compartiment ouvert pendant tout le cycle de charge.

Batteries sans entretien

- 1 Brancher le chargeur de batterie sur un circuit CA avec mise à la terre.
- 2 Le chargeur doit indiquer quand les batteries sont complètement chargées.

Batteries standard

- 1 Retirer les bouchons de ventilation et vérifier le niveau d'acide des batteries. Si nécessaire, ajouter suffisamment d'eau distillée pour couvrir les plaques. Ne pas trop remplir avant le cycle de charge.
- 2 Remettre les bouchons de ventilation des batteries en place.
- 3 Brancher le chargeur de batterie sur un circuit CA avec mise à la terre.
- 4 Le chargeur doit indiquer quand les batteries sont complètement chargées.
- 5 Vérifier le niveau d'acide de la batterie une fois le cycle de charge terminé. Remplir au ras du tuyau de remplissage avec de l'eau distillée. Ne pas trop remplir.

Instructions de transport et de levage





Observer et respecter les consignes suivantes :


- Genie fournit ces informations sur l'arrimage à titre de recommandation uniquement. Les conducteurs sont seuls responsables de s'assurer que les machines sont correctement arrimées et que la remorque appropriée a été sélectionnée conformément aux réglementations de l'US Department of Transportation, aux autres réglementations locales et à la politique de leur société.
- Les clients de Genie qui doivent conteneuriser un élévateur ou un autre produit Genie doivent trouver un expéditeur transitaire qualifié et expérimenté dans la préparation, le chargement et la fixation des structures et de l'équipement de levage pour le transport international.
- Seuls des opérateurs d'élévateur à nacelle mobile qualifiés doivent faire monter la machine sur le camion ou l'en faire descendre.
- Le véhicule de transport doit être garé sur une surface plane.
- Le véhicule de transport doit être calé pour éviter qu'il ne roule lors du chargement de la machine.
- S'assurer que la capacité de charge, les surfaces de chargement et les chaînes ou sangles du véhicule sont capables de supporter le poids de la machine. Les élévateurs Genie sont très lourds pour leur taille. Se reporter à l'étiquette de numéro de série pour connaître le poids de la machine.
- La machine doit être placée sur une surface plane ou être calée avant que les freins ne soient desserrés.
- Ne pas laisser les rampes tomber en retirant les goupilles de retenue. Tenir fermement les rampes en les abaissant.
- Ne pas conduire la machine sur une pente dont l'inclinaison est supérieure aux inclinaisons en montée, en descente et latérale admissibles. Se reporter au chapitre Conduite sur une pente, dans la section Instructions d'utilisation.
- Si l'inclinaison de la plate-forme du véhicule de transport dépasse l'inclinaison maximum admissible, la machine doit être chargée et déchargée à l'aide d'un treuil, comme décrit dans la section Desserrage des freins.

Instructions de transport et de levage

Desserrage des freins

- 1 Caler les roues pour éviter tout déplacement de la machine. 
- 2 S'assurer que la conduite de treuil est correctement arrimée aux points d'attache du châssis et que la voie est dégagée.
- 3 Tirer le bouton d'arrêt d'urgence des commandes au sol et placer l'interrupteur à clé en mode sol.
- 4 Ouvrir le support hydraulique.
- 5 Retirer le couvercle de protection de l'inverseur. 
- 6 Placer l'inverseur dans la position illustrée sur l'image pour desserrer les freins. L'alarme retentit lorsque les freins sont desserrés.

Une fois la machine chargée :

- 1 Caler les roues pour éviter tout déplacement de la machine.
- 2 Placer l'inverseur dans la position illustrée sur l'image pour engager les freins. 
- 3 Placer le couvercle de protection sur l'inverseur.
- 4 Enfoncer le bouton rouge d'arrêt d'urgence des commandes au sol et de la nacelle en position d'arrêt.

Il est déconseillé de remorquer les nacelles Genie GS-1330m. Si la machine doit être remorquée, ne pas dépasser 3,2 km/h.

Instructions de transport et de levage

Arrimage de la machine pour le transport par camion ou remorque

Toujours utiliser le verrouillage de l'extension de la nacelle pour transporter la machine.

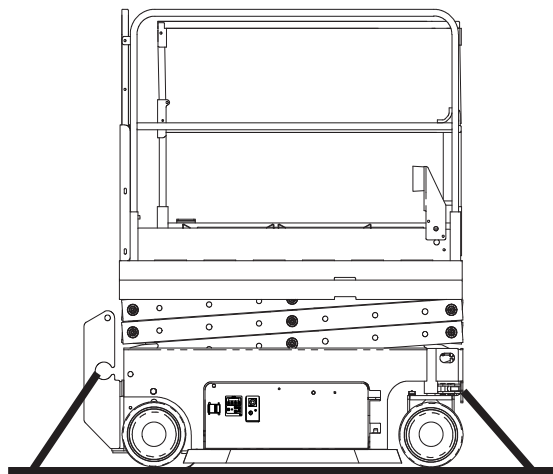
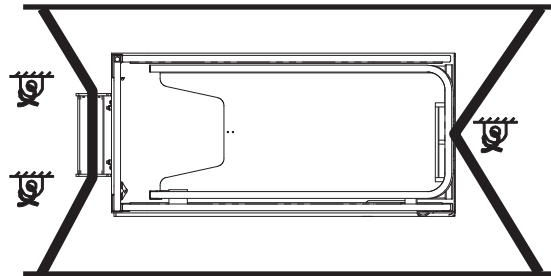
Positionner l'interrupteur à clé en position d'arrêt et retirer la clé avant le transport.

Inspecter la totalité de la machine afin de détecter d'éventuels éléments desserrés ou mal fixés.

Utiliser des chaînes ou des sangles ayant une capacité de charge suffisamment importante.

Employer deux chaînes ou sangles au minimum.

Ajuster l'ensemble pour éviter d'endommager les chaînes.



Instructions de transport et de levage



Observer et respecter les consignes suivantes :

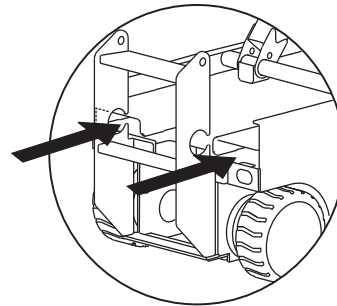
- Seuls des monteurs qualifiés doivent arrimer et lever la machine.
- Seuls des opérateurs qualifiés de chariots élévateurs doivent lever la machine à l'aide d'un chariot élévateur.
- S'assurer que la capacité de la grue, les surfaces de chargement et les chaînes ou sangles sont capables de supporter le poids de la machine. Se reporter à l'étiquette de numéro de série pour connaître le poids de la machine.

Levage de la machine à l'aide d'un chariot élévateur

S'assurer que l'extension, les commandes et les supports des composants de la nacelle sont sécurisés. Retirer tous les éléments non fixés de la machine.

Abaisser complètement la nacelle. La nacelle doit rester abaissée pendant toutes les opérations de chargement et de transport.

Utiliser les entrées de fourche situées des deux côtés de l'échelle.



Placer les fourches des chariots élévateurs en position sur les entrées de fourche.

Déplacer la machine en marche avant jusqu'au bout des fourches.

Relever la machine de 0,4 m puis incliner les fourches légèrement vers l'arrière pour que la machine reste stable.

S'assurer que la machine reste à niveau lorsque les fourches sont abaissées.

AVIS

Lever la machine de côté risque d'endommager les composants.

Instructions de transport et de levage

Instructions de levage

Abaisser complètement la nacelle. S'assurer que l'extension, les commandes et les supports des composants de la nacelle sont sécurisés. Retirer tous les éléments non fixés de la machine.

Déterminer le centre de gravité de la machine en utilisant le tableau et l'illustration de cette page.

Attacher les éléments d'arrimage uniquement aux points de levage spécifiés sur la machine. Pour pouvoir être levée, la machine comporte deux trous de 2,5 cm à l'avant et deux trous dans l'échelle.

Ajuster l'ensemble pour éviter d'endommager la machine et la maintenir à niveau.

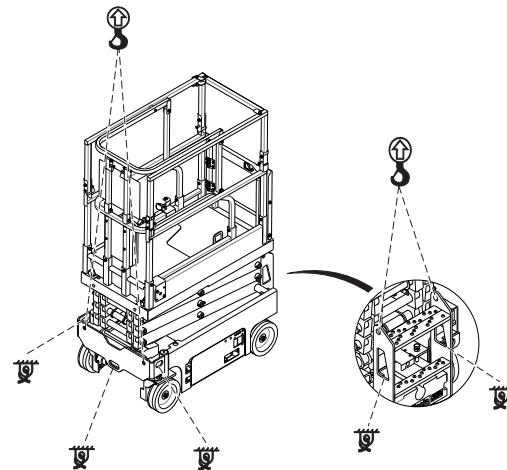
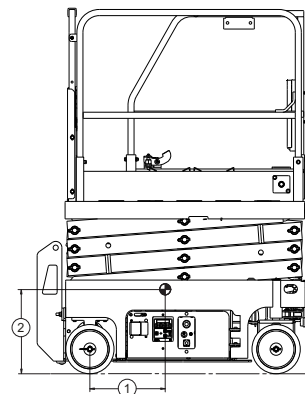


Tableau de centre de gravité

Modèle	Axe X	Axe Y
GS-1330m	44,3 cm	52,5 cm



- 1 Axe X
- 2 Axe Y

Entretien



Observer et respecter les consignes suivantes :

- ❑ Seuls les points d'entretien de routine spécifiés dans le présent manuel peuvent être réalisés par l'opérateur.
- ❑ Les inspections d'entretien périodique doivent être réalisées par des techniciens qualifiés, conformément aux spécifications du fabricant et aux conditions mentionnées dans le manuel des responsabilités.
- ❑ Mettre les matériaux au rebut conformément aux réglementations officielles en vigueur.
- ❑ Utiliser exclusivement les pièces de rechange approuvées par Genie.

Légende des symboles d'entretien

Les symboles suivants sont utilisés dans ce manuel pour indiquer l'objet des instructions. Lorsqu'un ou plusieurs de ces symboles apparaissent au début d'une procédure d'entretien, la signification est la suivante :



Indique que des outils seront requis pour effectuer la procédure.



Indique que des pièces neuves sont nécessaires pour pouvoir effectuer la procédure.

Niveau d'huile hydraulique



Il est essentiel de maintenir un niveau d'huile hydraulique correct pour le bon fonctionnement de la machine. Un niveau d'huile hydraulique inapproprié peut endommager les composants hydrauliques. Les contrôles quotidiens permettent à l'inspecteur de repérer toute variation du niveau d'huile pouvant indiquer la présence de problèmes dans le système hydraulique.

- 1 S'assurer que la machine est sur une surface ferme, plane et dégagée, avec la nacelle en position repliée.
- 2 Vérifier visuellement le niveau d'huile du réservoir d'huile hydraulique.
- ⊙ Résultat : le niveau d'huile hydraulique doit se situer entre les repères ADD (ajouter) et FULL (plein) du réservoir.
- 3 Ajouter de l'huile si nécessaire. Ne pas trop remplir.

Caractéristiques de l'huile hydraulique

Type d'huile hydraulique	Équivalent Chevron Rando HD
--------------------------	-----------------------------

Remarque : pour l'utilisation par temps froid et des informations sur les autres liquides hydrauliques possibles, se reporter au manuel d'entretien des ciseaux Genie.

Entretien

Batteries



Il est indispensable d'assurer l'entretien des batteries pour garantir les bonnes performances et la sécurité de fonctionnement de la machine. Des niveaux de liquide inadaptés ou des câbles et connexions endommagés peuvent engendrer des dégâts matériels et des conditions d'utilisation dangereuses.

- ▲ Risques d'électrocution. Le contact avec des circuits sous tension peut entraîner des blessures graves, voire mortelles. Retirer bagues, montres et autres bijoux.
- ▲ Risques de blessures corporelles. Les batteries contiennent de l'acide. Éviter les projections et tout contact avec l'acide présent dans les batteries. Neutraliser les déversements d'acide avec de l'eau et du bicarbonate de soude.

Remarque : exécuter ce test une fois que les batteries sont complètement chargées.

- 1 Porter des vêtements et des lunettes de protection.
- 2 S'assurer que les raccords de câble des batteries sont bien serrés et qu'ils ne présentent aucune trace de corrosion.
- 3 S'assurer que les supports de retenue des batteries sont en place et sécurisés.

Remarque : l'ajout de protections de bornes et de produit d'étanchéité anticorrosion permet de prévenir plus facilement la corrosion des bornes et câbles des batteries.

Entretien périodique

L'entretien périodique trimestriel, annuel et bisannuel doit être effectué par une personne qualifiée et ayant été formée pour réaliser l'entretien de cette machine, conformément aux procédures décrites dans le manuel d'entretien correspondant.

Les machines n'ayant pas fonctionné depuis plus de trois mois doivent être soumises à l'inspection trimestrielle avant d'être remises en service.

Caractéristiques techniques

Modèle	GS-1330m
Hauteur maximum de travail	
Intérieur	5,9 m
Extérieur	5,2 m
Hauteur maximum de la nacelle	
Intérieur	3,9 m
Extérieur	3,2 m
Hauteur, repliée au maximum, rampe fixée	202 cm
Hauteur, repliée au maximum, rampes relevées	202 cm
Hauteur, repliée au maximum, rampes repliées	168 cm
Hauteur de la nacelle, position repliée maximum	90 cm
Hauteur des rampes de sécurité	110 cm
Largeur	78 cm
Longueur, position repliée	141 cm
Longueur, nacelle déployée	187 cm
Extension de la nacelle, longueur	46 cm
Dimensions de la nacelle (longueur x largeur)	126 x 67 cm
Capacité de charge maximum	227 kg
Empattement	98 cm
Rayon de braquage (extérieur)	155 cm
Rayon de braquage (intérieur)	40 cm
Garde au sol	6 cm
Garde au sol	2 cm
Protections anti-nids de poule déployées	
Poids	885 kg
(Le poids des machines varie selon les configurations. Se reporter à l'étiquette de numéro de série pour connaître le poids de la machine.)	
Source d'alimentation	2 batteries, 12V 85AH
Tension du système	24V
Sortie CA dans la nacelle	Standard
Pression hydraulique maximum (fonctions)	155 bar
Dimensions des pneus	10 x 3 x 8 po
La valeur de vibration à laquelle est exposé l'ensemble main/bras ne dépasse pas 2,5 m/s ² .	
La valeur moyenne quadratique maximale d'accélération pondérée à laquelle est exposé l'ensemble du corps ne dépasse pas 0,5 m/s ² .	

Température de fonctionnement	
Minimum	-29 °C
Maximum	66 °C
Bruits aériens	
Niveau sonore au niveau des commandes au sol	<70 dBA
Niveau sonore au niveau des commandes de la nacelle	<70 dBA
Inclinaison longitudinale admissible maximum, position repliée	25 % (14°)
Inclinaison latérale admissible maximum, position repliée	25 % (14°)
Remarque : l'inclinaison admissible avec une personne dans la nacelle est subordonnée à l'état du sol et à une traction appropriée. Un poids supplémentaire dans la nacelle peut réduire l'inclinaison admissible.	
Vitesses de translation	
Position repliée, maximum	4,0 km/h
Nacelle relevée, maximum	0,8 km/h 12,2 m/55 s
Informations relatives aux charges au sol, GS-1330m	
Charge de roue maximum	390 kg
Pression de contact des pneus	8,40 kg/cm ² 824 kPa
Pression au sol pourvue	1 159 kg/m ² 11,37 kPa

Remarque : les informations de charge au sol sont approximatives et n'incluent pas les différentes options de configuration. Elles ne doivent être utilisées qu'avec les facteurs de sécurité adéquats.

L'amélioration constante de nos produits fait partie intégrante de la politique de Genie. Les caractéristiques techniques de nos produits peuvent donc faire l'objet de modifications sans avis préalable.



Caractéristiques techniques

Contents of EC Declaration of Conformity

TEREX Global GmbH hereby declares that the machinery described below complies with the provisions of the following Directives:

1. EC Directive 2006/42/EC, Machinery Directive.

The machinery described below is suitable for Genie products, models specified in the user manual.

Model/Type:	Description:
Serial Number:	Manufacture Date:
Country of Manufacture:	
Manufacturer:	

Person Responsible to compile the Technical file:

Genie Industries B.V. –
Klompshoefke 1
4751 XP OUD GASTEL Brabant
Netherlands

Empowered signatory:

Place of issue:	Date of issue:
------------------------	-----------------------



Distribué par :