

Spécifications

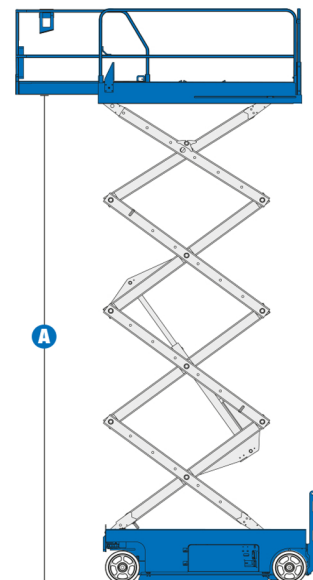
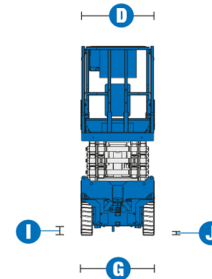
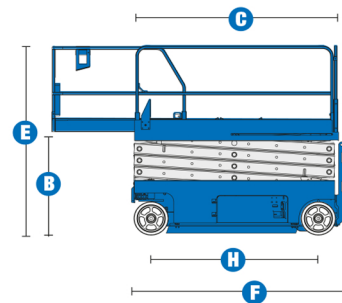
MODELES	GS™-2632
DIMENSIONS	
Hauteur de travail*max	9,92 m
A Hauteur plancher max	7,92 m
B Hauteur position repliée	1,16 m
C Longueur plateau (ext.)	2,26 m
Longueur plateau avec extension	3,18 m
Extension de la plateforme	0,91 m
D Largeur plateau (ext.)	0,81 m
Hauteur barrières de sécurité (CE)	1,10 m
E Hauteur – position repliée :	
- barrière de sécurité fixes	-
- barrière de sécurité repliable	2,26 m
- barrière de sécurité repliée	1,91 m
Hauteur socle	0,15 m
F Longueur machine – repliée	2,44 m
Longueur machine – étendue	3,33 m
G Largeur machine	0,81 m
H Empattement	1,85 m
I Garde au sol – centre machine	0,09 m
J Garde au sol – barre antirenversement	0,02 m

PRODUCTIVITE	
Nombre de pers. dans la plateforme (int/ext)	2/-
Capacité de charge	227 kg
Conduite en position relevée	hauteur max.
Vitesse de translation – repliée	3,5 km/h
Vitesse de translation – élevée	0,8 km/h
Aptitude en pente**	25 %
Capacité de mise à niveau	
- avant/arrière	-
- côté	-
Rayon de braquage – intérieur	nul
Rayon de braquage – extérieur	2,13 m
Vitesse montée / descente	37 / 24 sec
Contrôles proportionnels	Proportionnels
Entraînement	Sur roues avant
Freins multi disques	Sur roues avant
Pneus (bandage plein - non marquants)	38 x 13 x 28 cm

ALIMENTATION	
Alimentation	24 V (4 batteries 6V 225 Ah)
Capacité système hydraulique	14,2 L

POIDS***	
CE	1 956 kg

CONFORMITE AUX NORMES CE EN280 / PB-10-611-03
(et aux standards du pays où la machine est livrée)



* Hauteur de travail = Hauteur de plancher + 2 m.

** L'aptitude indique la capacité à gravir des pentes. Se référer au Manuel de l'Opérateur pour le degré des pentes autorisé.

*** Le poids varie en fonction des options et des standards des pays où la machine est livrée.