



D 120 AHA



www.ausa.com

AUSA Center, S.L. ● Ctra. de Vic, Km 2.8 - P.O.B. 194. 08243 Manresa - BARCELONA (ESPAÑA) Tel.: +34 93 874 73 11 - E-mail: ausa@ausa.com



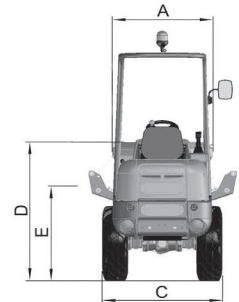
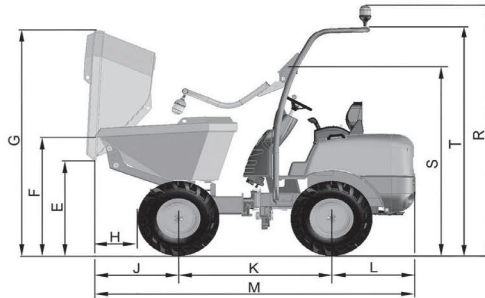
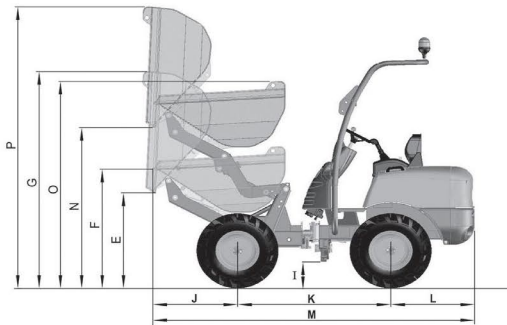
AUSA Madrid ● Pol. Ind. Coslada - C. Marconi 15-17. 28823 Coslada - MADRID (ESPAÑA) Tel.: +34 91 669 00 06 - E-mail: ausa.madrid@ausa.com
AUSA France ● Z. I. Saint Charles - Rue de Zürich, 66000 PERPIGNAN (FRANCE) Tel.: +33 (0) 4 68 54 38 97 - E-mail: ausa.france@ausa.com
AUSA Deutschland ● Heinrich - Welken Str. 5. 59069 HAMM (GERMANY) Tel.: +49 (0) 2384-9889905 - E-mail: ausa.deutschland@ausa.com
BEIJING Rep. Office ● Address Room 527. HengXiang Building, Tuanjiehu Nanli, Chaoyang District. - BEIJING 100026 (CHINA)
 Tel.: 86-10-8597 1983 - Fax: 86-10-8597 1993 - E-mail: ausa.china@ausa.com

AUSA UK ● Tel.: 07970639988 - E-mail: ausa.uk@ausa.com

(Sede central AUSA-Manresa)

D 120 AHA_1200 Kg

| DIMENSIONS (mm) | D 120 AHA |
|-----------------|-----------|
| A | 1190 |
| B | - |
| C | 1200 |
| D | 1485 |
| E | 980 |
| F | 1275 |
| G | 2280 |
| H | 440 |
| I | 265 |
| J | 822 |
| K | 1500 |
| L | 820 |
| M | 3142 |
| N | 1680 |
| O | 2180 |
| P | 2980 |
| R | 2650 |
| S | 2000 |
| T | 2420 |



CARACTERISTIQUES TECHNIQUES

| | | D 120 AHA |
|---|--------------------------------|---|
| Capacité de charge (Kg) | | 1000 / 1200 |
| Système de décharge | | Hydraulique à hauteur |
| Châssis | | |
| Capacité de la benne (l) | Eau | 345 / 425 |
| | A ras bord | 395 / 515 |
| | En dôme | 505 / 680 |
| Moteur | Diesel | Kubota D1105 |
| | Puissance s/SAE J 1995 (KW/CV) | 16,8 KW / 22,8 CV (2700 rpm) |
| | Nombre de cylindres | 3 |
| | Refroidissement | Eau |
| Traction | | 4 x 4 permanent |
| Transmission | | Hydrostatique, avec pompe à débit variable et régulation automatique. Inverseur de vitesse électrique sur le joystick. |
| Démarrage | | Electrique |
| Vitesse maximale (Km/h) | | 15 / 17 |
| Essieux | | Essieux avec réduction finale épicycloïdale |
| Poids à vide (Kg) | | 1300 / 1375 |
| Déclivité maximale (à pleine charge) | | 38% / 48% |
| Circuit hydraulique | | Pompe à engrenage 8cc. Pression de travail 170 bar. / 210 bar. |
| Pneus | Standard | 27x8.50-15" / 10.0/75-15.3" |
| | Option | 11.0 / 65 - 12; 7.00-12; 6.5/80 (D 100 AHA) |
| Rayon de braquage extérieur (mm) | | 3060 |
| Direction | | Hidráulica |
| Capacité de réservoir (l) | Combustible | 23 |
| | Hydraulique | 21.2 |
| Frein de service et de stationnement | | Totalement étanches à disques multiples dans un bain d'huile |
| EQUIPEMENT DE SERIE | | Système anti-vandalisme Siege ergonomique Ceinture de sécurité Joystick Arceau protecteur rabattable ROPS Gyrophare Rétroviseur Avertisseur sonore de marche arrière |
| EQUIPEMENT OPTIONNEL | | Siege grand confort Toit protecteur FOPS Eclairage routier Capot moteur métallique Crochet de remorque |