

D 1000 APG



www.ausa.com

AUSA Center, S.L. ● Ctra. de Vic, Km 2.8 - P.O.B. 194. 08243 Manresa - BARCELONA (ESPAÑA) Tel.: +34 93 874 73 11 - E-mail: ausa@ausa.com



AUSA Madrid ● Pol. Ind. Coslada - C. Marconi 15-17. 28823 Coslada - MADRID (ESPAÑA) Tel.: +34 91 669 00 06 - E-mail: ausa.madrid@ausa.com
AUSA France ● Z. I. Saint Charles - Rue de Zürich, 66000 PERPIGNAN (FRANCE) Tel.: +33 (0) 4 68 54 38 97 - E-mail: ausa.france@ausa.com
AUSA Deutschland ● Heinrich - Welken Str. 5. 59069 HAMM (GERMANY) Tel.: +49 (0) 2384-9889905 - E-mail: ausa.deutschland@ausa.com
BEIJING Rep. Office ● Address Room 527. HengXiang Building, Tuanjiehu Nanli, Chaoyang District. - BEIJING 100026 (CHINA)
 Tel.: 86-10-8597 1983 - Fax: 86-10-8597 1993 - E-mail: ausa.china@ausa.com

AUSA UK ● Tel.: 07970639988 - E-mail: ausa.uk@ausa.com

AUSA Brasil ● Tel.: 55 51 22622111 - E-mail: ausa.brasil@ausa.com

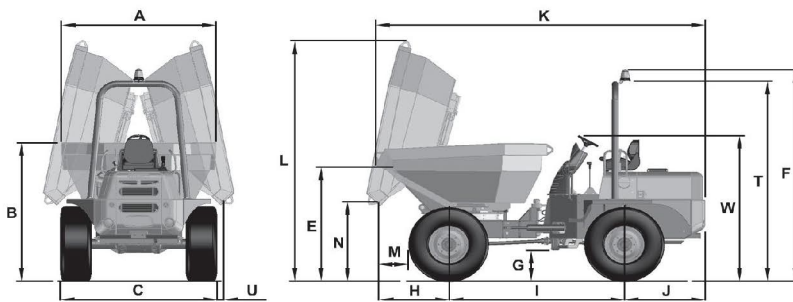
(Sede central AUSA-Manresa)

D 1000 APG_10000 Kg

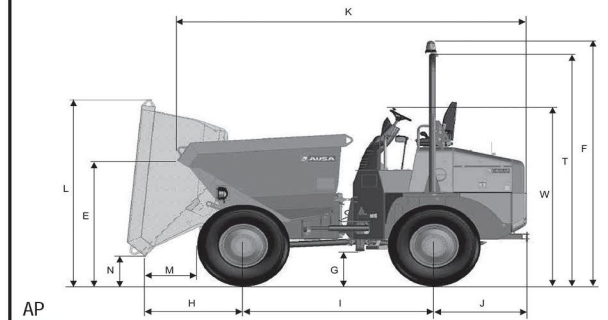
AUSA
www.ausa.com

DIMENSIONS mm	D 1000 APG
A	2480
B	2385
C	2440
E	1950
F	3560
G	490
H	980
I	2450
J	1220
K	4740
L	3820
M	380
N	1100
T	3375 / 3220 (*)
U	110
W	2550

(*) Cabine fermée



APG



CARACTERISTIQUES TECHNIQUES

D 1000 APG

Capacité de charge (Kg)	10000
Système de déchargement	Hydraulique à 180°
Châssis	Articulé et oscillant
Capacité de la benne (l)	Eau 1950 À ras bord 3140 En dôme 4790
Moteur	Diesel KUBOTA V3800-CR-TIE4 Avec Filtre à Particules Diesel et Cataliseur d'oxydation diesel (DPF et DOC)
Stage III B / Tier 4 Int.	Puissance (KW/CV) 85 / 114 Nombre de cylindres 4 Refroidissement Eau
Moteur	Diesel KUBOTA V3800T
Stage III B / Tier 4	Puissance (KW/CV) 72.8 / 99 Nombre de cylindres 4 Refroidissement Eau
Moteur	Diesel KUBOTA V3800T
Non-EU EMISSION Stage III A / Tier 3	Puissance (KW/CV) 72.8 / 99 Nombre de cylindres 4 Refroidissement Eau
Traction	4 x 4 permanente
Transmission	Convertisseur de couple avec boîte à vitesses synchronisée. 4 vitesses à l'avant et 4 vitesses à l'arrière avec inverseur électro-hydraulique. Ponts avec réducteurs hélicycloïdaux à la sortie du différentiel.
Démarrage	Electrique
Vitesse maximale (Km/h)	34
Poids à vide (Kg)	38
Déclivité maximale (à pleine charge)	4990
Circuit hydraulique	Pompe à engrenage de 25 cc. Pression de travail 180 bar.
Pneus	Avant 500/60-22,5" (16PR") Arrière 500/60-22,5" (16PR")
Rayon de braquage extérieur (mm)	5950
Direction	Hydraulique. Pression de travail 115 bar
Capacité du réservoir (l)	Carburant 70 Hydraulique 65
Frein de service	Étanches à disques multiples en bain d'huile. Actionnement hydraulique
Frein de stationnement	Étanches à disques multiples en bain d'huile. Actionnement mécanique
EQUIPEMENT DE SERIE	Siège ergonomique Ceinture de sécurité Système anti-vandalisme Avertisseur sonore de marche arrière Gyrophare
EQUIPEMENT OPTIONNEL	Arceau protecteur rabattable ROPS Cabine fermée avec chauffage Air conditionné intégré Éclairage routier Crochet de remorque Arrêt d'urgence
	Système de visibilité totale grâce à des caméras avant et arrière et écran 7" couleur TFT étanche pour une visibilité total et vision nocturne infrarouge jusqu'à 10 m.
	Différentiel autobloquant avec frein stationnement négative
	Toit protecteur ROPS/FOPS (avec ou sans toit protecteur solaire)