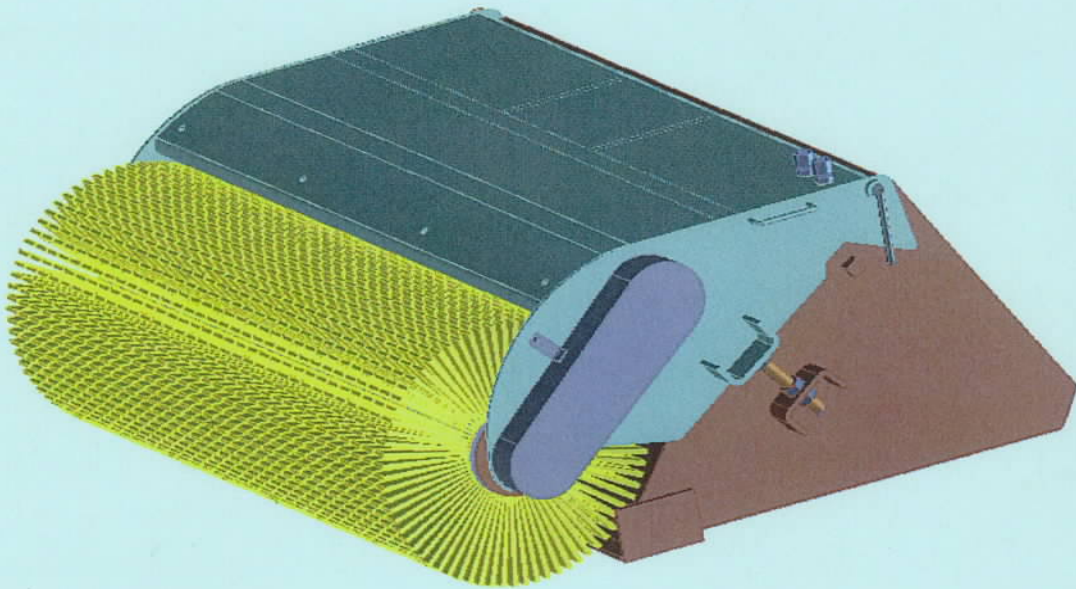
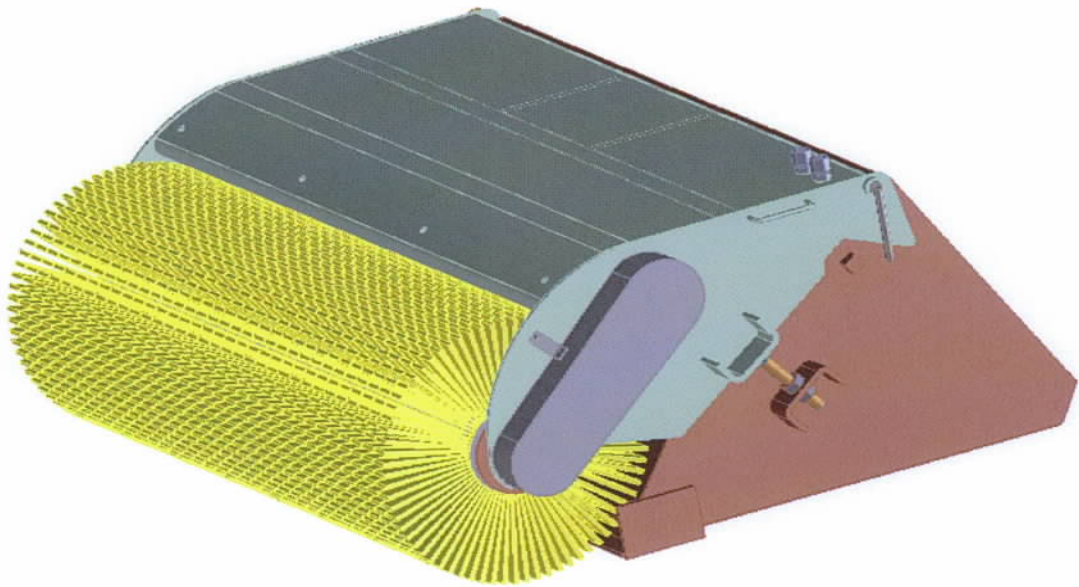


Manuel d'instruction



Balayeuse Ø 500
à godet collecteur

Manuel d'instruction



Balayeuse Ø 500
à godet collecteur



CONTENU

CONTENU	2
AVANT-PROPOS	3
SECURITE	5
INSTRUCTIONS D'UTILISATION	12
ENTRETIEN PREVENTIF	18
SPECIFICATIONS	23
Liste des pièces	26



AVANT-PROPOS

!!! IMPORTANT !!!

Vous trouverez dans ce manuel principalement les instructions pour la méthode d'utilisation correcte de la balayeuse.

La balayeuse a été construite conformément à la législation européenne actuelle. La balayeuse a été contrôlée et approuvée par un organisme agréé. La balayeuse est de ce fait livrée avec le **certificat de conformité 'IIA'** nécessaire, pour une machine ne fonctionnant pas indépendamment.

Quand la balayeuse doit être adaptée, le distributeur habilité de la machine (ou l'utilisateur) doit réaliser les adaptations nécessaires à la machine, afin de garantir un fonctionnement correct et sans danger, conformément à la législation en vigueur.

Le distributeur (ou l'utilisateur) est tenu de soumettre la construction d'ensemble à un contrôle par un organisme agréé et également de délivrer un **certificat de conformité 'IIA'** pour la construction d'ensemble.

!!! IMPORTANT !!!

Ce manuel vous aide à utiliser et entretenir votre balayeuse en toute sécurité.

LISEZ ET ASSIMILEZ LE CONTENU DE CE MANUEL D'INSTRUCTION AVANT D'UTILISER VOTRE BALAYEUSE.

Pour toute autre question, adressez-vous à votre concessionnaire.

Pour toutes les descriptions, procédures, instructions ou prescriptions d'entretien, ainsi que les commandes, témoins, contrôles ou autres instruments spécifique à la machine, nous référons au manuel de l'opérateur et d'entretien de la machine.

!!! IMPORTANT !!!

Concernant la construction d'ensemble, nous parlons de ces deux éléments suivants.

- 1) la balayeuse qui ne fonctionne pas indépendamment.
- 2) la machine* qui fonctionne indépendamment.

(*) La machine est l'unité qui porte et actionne la balayeuse.

Exemples de tels machines sont : chargeuses compactes, chargeuses sur chenilles, chargeuses articulées, télescopiques, ...

!!! IMPORTANT !!!

Certaines procédures indiquées dans ce manuel peuvent différer de celles décrites dans le manuel de la machine. Par conséquent, il est essentiel que l'opérateur ait lu et compris le manuel de la balayeuse et celui de la machine, avant de commencer à travailler avec la balayeuse.

Numéro de série de la balayeuse.

A chaque demande d'informations techniques ou commande de pièces, n'oubliez pas d'indiquer le type, le modèle et le numéro de série de votre balayeuse.

Les pièces ou les procédures d'entretien peuvent varier suivant l'ancienneté du modèle (identifié par son numéro de série).

Identification.

La plaque d'identification est fixée sur le dos de la balayeuse, côté droite.

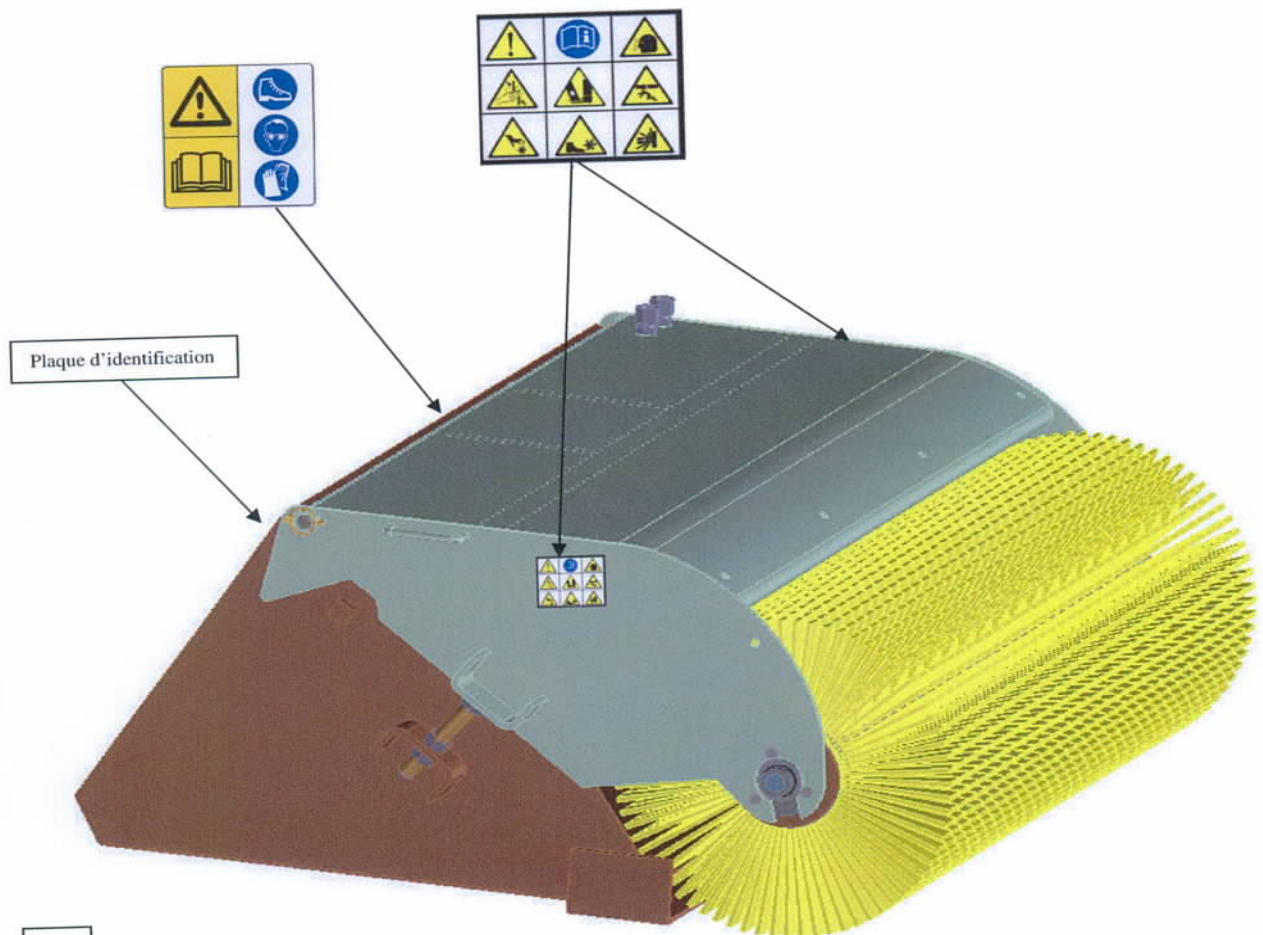


Fig.1



SECURITE

INSTRUCTIONS DE SECURITE	6
- La sécurité est la responsabilité de l'opérateur	6
- Symboles de sécurité	7
- Seul un opérateur qualifié est habilité à utiliser cet appareil	7
PREVENTION DES INCENDIES	9
CONSIGNES D'ENTRETIEN	10
INSTRUCTIONS SPECIFIQUES	10
AUTRES AVERTISSEMENTS	11



Instructions de sécurité

La sécurité est la responsabilité de l'opérateur.

Suivez scrupuleusement les instructions d'utilisation et d'entretien dans ce manuel.

Toutes les machines et tous les accessoires ont été conçus pour offrir une sécurité optimale, mais aucun opérateur n'est à l'abri de commettre une erreur ou de faire preuve de négligence.

A la livraison de la balayeuse, vous recevrez un certificat de conformité (IIA) d'une machine ne fonctionnant pas indépendamment.

Ce document doit être gardé dans un endroit en sécurité et accessible. Vous devrez le présenter à la mise en service de la machine ou pour la préparation du certificat de conformité (IIA) pour une éventuelle construction d'ensemble (délivré par le concessionnaire ou l'utilisateur) ainsi qu'aux contrôles périodiques éventuels.

La machine est très manœuvrable, compacte et puissante. Elle peut être utilisée dans des circonstances très différentes. L'opérateur est exposé à des dangers inhérents aux applications différentes sur le site.

Quand la machine est équipée d'une balayeuse, l'ensemble est mis en service. Le certificat de conformité IIA de la construction d'ensemble doit être délivré par le concessionnaire autorisé de la machine. Ainsi la machine :

- Peut être utilisée pour déplacer la balayeuse d'un lieu à l'autre.
- Peut être utilisée pour balayer le terrain.

Le concessionnaire indique les capacités et les restrictions relatives à la chargeuse et à ses accessoires en fonction de chaque application. Il montre comment utiliser la machine en toute sécurité, conformément aux instructions du fabricant, qu'il met également à la disposition de l'opérateur.

Le concessionnaire peut aussi identifier les modifications dangereuses ou les utilisations d'accessoires non approuvés.

Les accessoires sont conçus pour une capacité de charge nominale. Ils sont conçus pour une fixation en toute sécurité sur la machine.

L'utilisateur doit se renseigner auprès du concessionnaire ou consulter la documentation de la machine pour déterminer les charges de matériaux qui, selon leur poids spécifique, ne présentent aucun danger pour la combinaison machine/accessoire.

Des tableaux de capacité de charge pour chaque accessoire sont affichés dans la zone de l'opérateur. Ces tableaux indiquent la capacité de charge nominale pour chaque accessoire et ils doivent être fournis par le concessionnaire (ou le constructeur).

Pour utiliser et entretenir la machine ainsi que les accessoires en toute sécurité, reportez-vous aux informations contenues dans les publications ci-dessous :

- Le manuel de l'opérateur et d'entretien livré avec la machine fournit toutes les informations relatives à son utilisation et à son entretien courant. Il fait partie intégrante de la machine et doit être rangé dans un compartiment prévu à cet effet.
- Le manuel de l'opérateur et d'entretien livré avec la balayeuse fournit toutes les informations relatives à son utilisation et à son entretien courant. Il fait partie intégrante de la balayeuse et doit être rangé dans un endroit en sécurité et accessible.
- Les autocollants apposés sur la machine vous renseignent sur l'utilisation et l'entretien en toute sécurité de la machine ou de l'accessoire. Les autocollants et leur emplacement sont indiqués dans le manuel de l'opérateur et d'entretien.

A la livraison, le concessionnaire liste les applications agréées pour le client / l'opérateur. Si le client voudrait utiliser la machine pour une autre application, il faut d'abord consulter le concessionnaire.

Symboles de sécurité.



Ce symbole d'avertissement signifie: Attention, soyez prudent! Votre sécurité est en jeu ! Lisez attentivement le message qui l'accompagne.



AVERTISSEMENT

L'opérateur doit avoir reçu des instructions avant d'utiliser la machine. L'absence de formation de l'opérateur peut causer des blessures graves, voire mortelles.



AVERTISSEMENT

Les avertissements apposés sur la machine et contenus dans les manuels sont destinés à assurer votre sécurité. Respectez ces avertissements pour éviter des blessures graves, voire mortelles.

IMPORTANT

Ce signe identifie les procédures à respecter pour éviter d'endommager la machine.

La balayeuse a été conçue pour offrir une sécurité optimale, mais aucun opérateur n'est à l'abri de commettre une erreur ou de faire preuve de négligence.

La machine et la balayeuse doivent être en parfait état de marche avant d'être mis en service.

Seul un opérateur qualifié est habilité à utiliser cet appareil.

Un opérateur qualifié doit agir comme suit:

Il doit se familiariser avec les instructions, règlements et prescriptions.

- Les instructions écrites comprennent le rapport de livraison, le manuel de l'opérateur et d'entretien de la machine et de la balayeuse, ainsi que les autocollants apposés sur la machine.
- Vérifiez les lois et les règlements en vigueur dans votre région. Il se peut que vous deviez respecter des consignes de sécurité du travail de l'employeur, appliquer un code de la route local particulier ou utiliser un panneau d'avertissement « véhicule lent ». Les réglementations peuvent aussi signaler la présence d'un danger tel qu'une ligne haute tension.

Il doit suivre une formation.

- La réglementation exige des employeurs qu'ils forment leurs employés utilisant des machines.
- La formation de l'opérateur doit être constituée d'une démonstration accompagnée d'instructions verbales. Elle est donnée par le concessionnaire avant la livraison de la machine. Des cours de formation de l'opérateur peuvent également être suivis chez un organisme agréé.
- L'opérateur débutant doit se familiariser avec la machine dans une zone isolée et manipuler toutes les commandes jusqu'à ce qu'il contrôle la machine et les accessoires en toute sécurité et dans toutes les conditions de travail. Attachez toujours la ceinture de sécurité avant de démarrer.

Il doit connaître les conditions de travail.

- L'opérateur doit connaître le poids des matériaux qu'il manipule. Evitez de dépasser la capacité de charge nominale de la machine. Ne pas se fier à la taille des matériaux mais plutôt à leur densité. Plus le matériau est dense, plus la charge devra être réduite.



- L'opérateur doit connaître les limitations applicable à la machine, comme les zones de travail interdites (ex. des pentes excessives).
- Renseignez-vous sur l'emplacement des canalisations souterraines. Contactez les services régionaux.
- Portez des vêtements ajustés. Pendant les réparations ou l'entretien, portez toujours des lunettes de protection. Certains travaux nécessitent que l'opérateur porte des lunettes de sécurité, des protections pour les oreilles ou autres protections spécialisées. Renseignez-vous auprès de votre concessionnaire pour plus d'information sur les équipements de sécurité.

IMPORTANT

Les médicaments et boissons alcoolisées risquent de modifier la concentration ou les réflexes de l'opérateur. Ils sont interdits pendant le travail. Tout opérateur à qui l'on a prescrit des médicaments doit obtenir un certificat médical attestant qu'il peut conduire en toute sécurité.

Un opérateur qualifié doit respecter les règles de sécurité.

- L'opérateur doit vérifier que les leviers du châssis de fixation sont en position verrouillée et que les cales sont complètement engagées dans les orifices de l'accessoire.
- Il doit également s'assurer que toutes les commandes (leviers de direction, pédales, commandes manuelles et mécaniques) sont au point neutre avant de démarrer la machine.
- Utilisez l'accessoire uniquement depuis le siège de l'opérateur.
- Gardez les pieds sur les pédales (ou les repose-pieds), attachez la ceinture et abaissez l'arceau du siège.
- Pour vous familiariser avec l'accessoire, choisissez une zone isolée et prenez votre temps.
- **N' AUTORISEZ PERSONNE** à se trouver dans la zone de travail lorsque vous utilisez la machine et l'accessoire.

- Avant de quitter le siège de l'opérateur, abaissez complètement les bras de levage, serrez le frein, arrêtez le moteur, relevez l'arceau du siège et déplacez les pédales, ainsi que les commandes manuelles mécaniques, jusqu'à leur position de verrouillage.
- Eteignez TOUJOURS le moteur avant d'effectuer des réglages ou des réparations sur la machine ou la balayeuse.
- Il est interdit de modifier l'équipement et d'y ajouter des accessoires non approuvés par le fabricant.
- L'accessoire doit être utilisé **UNIQUEMENT** sur des machines ayant une capacité de charge appropriée.
- Ne surchargez pas la machine. Ses capacités de levage et de chargement varient suivant le modèle. Consultez le tableau de chargement (manuel de la machine) avant d'utiliser la balayeuse.



Prévention des incendies.

La machine et certains accessoires sont composés de plusieurs éléments dont la température augmente fortement dans des conditions d'utilisation normales. Les sources produisant le plus de chaleur sont le moteur et le système d'échappement. Si le système électrique est endommagé ou mal entretenu, il peut provoquer des arcs électriques ou des étincelles.

Les débris inflammables (feuilles, paille, etc.) doivent être ôtés régulièrement de la machine. Si vous les laissez s'accumuler, vous augmentez le risque d'incendies. Pour plus de sécurité, nettoyez le matériel aussi souvent que possible. Les débris inflammables situés dans le compartiment moteur présentent un risque d'incendie élevé.

- N'utilisez pas la machine lorsque l'échappement, des arcs, des étincelles ou autres composants chauds risquent d'entrer en contact avec des matériaux inflammables, de la poussière explosive ou des gaz.
- La cabine de l'opérateur, le compartiment moteur et le système de refroidissement doivent être inspectés tous les jours, et nettoyés au besoin, pour limiter les risques de surchauffe et d'incendie.
- Vérifiez le bon état du câblage électrique et des connexions. Maintenez les bornes de la batterie propres et étanches. Réparez ou remplacez toute pièce défectueuse.
- Vérifiez que les tuyaux, flexibles et raccords hydrauliques ou de carburant sont en bon état et qu'ils ne fuient pas. Ne cherchez jamais la présence de fuites à main nue ou à l'aide d'une flamme. Resserrez les raccords ou remplacez toute pièce présentant une fuite. Nettoyez toujours les flaques et fuites. N'utilisez pas d'essence ni de carburant diesel pour nettoyer les pièces. Utilisez des solvants non inflammables vendus dans le commerce.
- N'utilisez pas d'éther ni de liquide d'allumage sur les moteurs équipés de bougies de préchauffage. Ces aides à l'allumage risquent de provoquer des explosions susceptibles de vous blesser, ainsi que des personnes à proximité.
- Nettoyez toujours la machine ou l'accessoire et débranchez la batterie ainsi que les câbles des unités de contrôle électronique avant toute opération de soudage. Recouvrez les flexibles en caoutchouc, la batterie et toute autre pièce inflammable. Ayez un extincteur à proximité de la machine, lorsque vous soudez. Assurez une ventilation adéquate quand vous meulez ou que vous soudez des pièces peintes. Portez un masque anti-poussières lorsque vous meulez des pièces peintes. Risque d'émission de gaz ou de poussière toxique.
- Arrêtez le moteur et laissez-le refroidir avant de faire le plein de carburant. Interdiction formelle de fumer !
- Suivez toujours la procédure décrite dans le manuel de l'opérateur et d'entretien pour forcer le démarrage du moteur ainsi que pour brancher la batterie.
- Utilisez la procédure indiquée dans le manuel de l'opérateur et d'entretien pour nettoyer le silencieux pare-étincelles (s'il est installé).
- Sachez toujours où se trouvent les extincteurs et les kits de premiers secours, et comment les utiliser.



Consignes d'entretien.

- Lisez attentivement les consignes d'entretien.
- L'entretien et l'usage conforme de la machine sont obligatoires.
- Consultez votre concessionnaire pour toute autre intervention que l'entretien normal.
- Nettoyez la machine ou au moins la partie concernée de la machine, avant de commencer l'entretien.
- Protégez toutes les pièces délicates (surtout les pièces électriques) contre l'eau, la vapeur ou le détergent pendant le nettoyage.
- Portez des vêtements adaptés et ajustés. Serrez vos cheveux ou protégez les.
- Eteignez le moteur avant d'effectuer des réparations.
- S'il est indispensable pour la réparation que le moteur tourne, prenez toutes précautions et toutes mesures de sécurité nécessaires. Des pièces en mouvement, des températures élevées, des circuits hydrauliques pressurisés, des circuits électriques sous tension peuvent être dangereux. Tels travaux doivent être réalisés par des ouvriers qualifiés.
- Vérifiez que l'atelier est suffisamment ventilé avant de démarrer le moteur.
- Nettoyez toutes les traces de carburant, d'huile, de graisse ou d'impuretés.
- Réalisez immédiatement toutes les réparations nécessaires, également quand elles semblent négligeables.
- Réparez immédiatement toutes les fuites, également quand elles semblent négligeables.
- N'utilisez pas la balayeuse sans l'huile dans le système hydraulique.
- Utilisez seulement des lubrifiants recommandés. N'utilisez pas de lubrifiants contaminés.
- Ne détachez ou ne branchez pas de raccords, flexibles ou autres pièces hydrauliques pendant que le circuit est pressurisé. Tels travaux doivent être réalisés par des ouvriers qualifiés.
- Ne fumez pas à proximité de la machine ou ne la rapprochez pas avec une flamme.

Instructions spécifiques.

La balayeuse à godet collecteur est construite pour :

- Balayer des terrains solides,
- Ramasser de la saleté,
- Etaler du sable de façon régulière
- Être déplacée à une vitesse entre 3 et 7 km/h.

La balayeuse à godet collecteur n'est pas construite pour :

- Transporter des personnes ni des animaux.
- Transporter des charges.
- Utiliser à une vitesse plus élevée que 7 km/h.

Autres avertissements.

- Général.



Apposé sur le dos de la balayeuse.
Indique qu'il faut lire et comprendre le manuel avant de travailler avec la balayeuse et qu'il faut porter des vêtements de protection.

- Avertissements.



Apposé sur le côté de la balayeuse.
Indique les risques possibles de la balayeuse.

Explication des pictogrammes utilisés.

- Attention danger !



- Lisez le manuel avant usage.



- Risque de blessures du visage par projection.



- Risque d'écraser les mains et les doigts.



- Risque de blessures des mains par des pièces tournantes.



- Risque d'écraser les pieds.



- Risque de blessures des pieds par des pièces tournantes.



- Risque d'écrasement.



- Risque de serrage corporel.





INSTRUCTIONS D'UTILISATION

CONTRÔLES ET TEMOINS	13
CONDUIRE LA MACHINE	13
CONDUIRE SUR LES VOIES PUBLIQUES	13
OPTIONS	13
AVANT DE COMMENCER	14
- Installation de la balayeuse	14
- Premier montage	15
- Chaque montage	15
MONTER DANS LA MACHINE ET EN DESCENDRE	16
DEPLACER LA BALAYEUSE AU LIEU DE TRAVAIL	16
UTILISATION DE LA BALAYEUSE	16
- Ramassage.....	17
- Balayage sans ramassage	17
- Etalement de matériaux.....	17
- Déchargement	17
REGLAGE DE LA HAUTEUR	17

Contrôles et témoins.

Parce que le type des contrôles, des commandes et des instruments dépendent de la machine qui porte la balayeuse, nous référons au manuel de la machine. Ce manuel doit être fourni par le concessionnaire de la machine.

Conduire la machine.

Conduisez la machine avec la balayeuse toujours étant assis sur le siège d'opérateur.

Il y a plusieurs règles de sécurité qui doivent être respectées. Ces règles sont décrites dans le manuel de la machine et dans ce manuel (page 6 à 11).

Lisez les règles de sécurité attentivement et comprenez-les avant de conduire la machine.



AVERTISSEMENT

La machine n'est pas construite pour:

- * **transporter** des personnes.
- * **transporter** des animaux.
- * **transporter** des marchandises.

Conduire sur les voies publiques.

Afin de conduire la machine sur les voies publiques, les réglementations diffèrent selon la situation et le pays. Consultez la législation en vigueur dans votre région ou pays. Consultez également les conseils dans les paragraphes appropriés dans le manuel de la machine.



AVERTISSEMENT

Il est interdit de conduire sur les voies publiques avec la balayeuse attachée à la machine. La balayeuse doit être décrochée.

Options.

La balayeuse est livrée entièrement assemblée. La machine doit être équipée avec une connexion hydraulique à l'avant. (hydraulique auxiliaire)

L'hydraulique auxiliaire de la machine doit:

- Avoir un débit hydraulique entre 50 et 70 l/min.
Un débit trop haut peut endommager le circuit hydraulique et surtout l'hydromoteur. Avec un débit trop bas vous ne pourrez pas obtenir le résultat voulu.
- Avoir une pression hydraulique entre 150 et 210 bar.
Une pression trop haute peut endommager le circuit hydraulique et surtout l'hydromoteur. Avec une pression trop basse vous ne pourrez pas obtenir le résultat voulu.

La vitesse optimale pour balayer se situe entre 3 et 7 km/h.

La garantie ne couvre pas les dommages résultant de l'utilisation de la balayeuse sur une machine qui ne répond pas aux valeurs ci-dessus.

Avant de commencer.



AVERTISSEMENT

Beaucoup de leviers de fixation sont sous tension. Maintenez-les fermement et relâchez-les lentement pour éviter des blessures.

Vérifiez toujours l'état du châssis de fixation de la balayeuse et de la machine, avant l'installation. Remplacez immédiatement des pièces endommagées, déformées ou manquantes. Contrôlez si tous les boulons, écrous et goupilles sont bien fixés.

Faites attention aux fissures éventuelles dans les soudures. Contactez votre concessionnaire pour des réparations ou des pièces détachées. Graissez les cales de blocage et les autres points de graissage. Les cales doivent bouger librement.

Installation de la balayeuse.

1) Installation mécanique.

Mettez la machine derrière la balayeuse. Inclinez légèrement le châssis de fixation vers l'avant. Avancez doucement jusqu'à ce que la machine s'engage bien dans l'adaptateur de l'accessoire. Inclinez le châssis de fixation vers l'arrière pour soulever légèrement la balayeuse du sol. Ceci permet au châssis de fixation de l'accessoire de se plaquer contre l'avant de la machine. Arrêtez le moteur, enclenchez le frein de stationnement et quittez la machine.



AVERTISSEMENT

Avant de quitter le siège de l'opérateur:

- * Abaissez complètement les bras de levage, mettez la balayeuse au sol.
- * Arrêtez le moteur.
- * Enclenchez le frein de stationnement.
- * Mettez les pédales et les poignées au point neutre ou à la position verrouillée.
- * Relevez l'arceau du siège et détachez la ceinture de sécurité.

La machine peut être équipée avec un verrouillage manuel ou hydraulique. Consultez les paragraphes correspondants dans le manuel de la machine.

!!! Vérifiez la position de blocage !!!

Si les leviers ne se mettent pas complètement en position verrouillée, contactez votre concessionnaire



AVERTISSEMENT

Les cales du châssis de fixation doivent dépasser des orifices de l'accessoire. Les leviers doivent être complètement abaissés et verrouillés, sinon l'accessoire risque de se détacher et de provoquer des blessures graves, voire mortelles.

2) Circuit hydraulique.

La balayeuse est livrée sans raccords hydrauliques.

Les raccords doivent être montés par le client ou le concessionnaire de la machine.

Connexion:

Du fait de la pression hydraulique dans le circuit hydraulique auxiliaire, la connexion et la déconnexion des raccords rapides des auxiliaires hydrauliques peuvent être difficiles. Suivez la procédure de libération de la pression hydraulique du circuit des auxiliaires. (consultez le manuel de la machine).

Nettoyez minutieusement les raccords rapides avant de les brancher.

Les impuretés pourraient rapidement endommager le circuit hydraulique.

Vérifiez que les raccords ne présentent aucune trace de corrosion, de fissures, d'endommagement ou d'usure excessive. Remplacez-les le cas échéant.

Connectez le raccord mâle de la balayeuse au raccord femelle de la machine, et son raccord femelle au raccord mâle. Ne les forcez jamais.

Assurez-vous que les raccords rapides sont branchés correctement. Si ce n'est pas le cas, vérifiez si les raccords sont du même type et de la même taille.

Déconnexion:

D'abord libérez la pression hydraulique. (consultez le manuel de la machine). Repoussez ensuite les manchons pour déconnecter les raccords rapides.



AVERTISSEMENT
EVITER DES BRÛLURES

Des liquides hydrauliques, des conduites et des raccords peuvent échauffer pendant le travail avec la machine et l'accessoire. Soyez prudent en branchant et débranchant les raccords rapides.

IMPORTANT

Récupérez et éliminez tout écoulement d'huile conformément à la réglementation relative à la protection de l'environnement.

3) Dépose de la balayeuse.

Placez la balayeuse à plat sur le sol avant de le déverrouiller.
La machine peut être équipée avec un verrouillage manuel ou hydraulique.
Consultez les paragraphes correspondants dans le manuel de la machine.



AVERTISSEMENT

Avant de quitter le siège de l'opérateur:

- * Abaissez complètement les bras de levage, mettez la balayeuse au sol.
- * Arrêtez le moteur.
- * Enclenchez le frein de stationnement.
- * Mettez les pédales et les poignées au point neutre ou à la position verrouillée.
- * Relevez l'arceau du siège et détachez la ceinture de sécurité.

Inclinez le châssis de fixation vers l'avant tout en éloignant la machine de l'accessoire en marche arrière.

Premier montage.

La balayeuse est livrée entièrement assemblée. Chaque pièce de l'accessoire a fait l'objet d'un contrôle soigneux avant de quitter l'usine. Pour éviter tout accident, suivez la procédure suivante avant d'utiliser la balayeuse.

- 1) Contrôlez si tous les boulons, écrous et goupilles sont bien fixés.
- 2) Vérifiez si tous les flexibles et raccords sont bien fixés.
- 3) Vérifiez s'il n'y a pas de pièces pliées ou défectueuses. Si c'est le cas, n'utilisez pas la balayeuse avant d'avoir réparé ou remplacé ces pièces.
- 4) Vérifiez si tous les autocollants de sécurité sont apposés. S'il en manque ou s'ils sont endommagés, veillez à en apposer de nouveaux.
- 5) Lisez attentivement le manuel de l'opérateur et les prescriptions de sécurité jointes.

Chaque montage.

Quand la balayeuse est attachée à la machine et les raccords rapides sont connectés, il faut :

- 1) Vérifier que les flexibles ne sont pas vrillés.
- 2) Vérifier que les flexibles bougent librement mais ne s'enlacent pas.
- 3) Vérifier que les flexibles ne touchent pas des pièces en mouvement.
- 4) Vérifier que la machine avec la balayeuse peut réaliser tout les mouvements d'inclinaison et de levage, sans que les flexibles deviennent tendus.
- 5) Vérifier que les flexibles sont suffisamment longs pour faire tout les mouvements avec la machine et la balayeuse.

Desserrez les flexibles et modifiez leur parcours si nécessaire.

Monter dans la machine et en descendre.

La procédure pour monter dans la machine et en descendre peut différer selon le type de machine. Consultez le manuel de la machine afin de connaître la procédure correcte.

En plusieurs cas, il y a une marche antidérapante sur l'accessoire et une poignée sur la machine. Veillez à garder la marche propre et remplacez la si elle est endommagée.

Déplacer la machine avec la balayeuse au lieu de travail.

L'opérateur doit déplacer la machine avec la balayeuse au lieu de travail en sécurité.

Quand la balayeuse est attachée à la machine et les flexibles hydrauliques sont branchés, l'opérateur peut se déplacer vers le lieu de travail.



AVERTISSEMENT

Conduisez la machine avec la balayeuse toujours étant assis sur le siège d'opérateur. Il y a plusieurs règles de sécurité qui doivent être respectées. Ces règles sont décrites dans le manuel de la machine et dans ce manuel (page 6 à 11). Lisez les règles de sécurité attentivement et comprenez-les avant de conduire la machine.

Installez-vous dans le siège de l'opérateur, attachez la ceinture de sécurité, abaissez l'arceau de sécurité et démarrez le moteur. Levez légèrement la balayeuse du sol, puis roulez doucement jusqu'au point prévu.

Ne roulez pas trop vite ou brusquement pour éviter d'endommager la balayeuse ou la machine.

Utilisation de la balayeuse.

La balayeuse est entraînée par le circuit hydraulique auxiliaire de la machine. Les commandes des auxiliaires hydrauliques peuvent différer selon le type de la machine. Consultez le manuel de la machine afin de connaître la procédure correcte pour activer les auxiliaires hydrauliques.



AVERTISSEMENT

RISQUE DE BLESSURES MORTELLES

Les personnes ne peuvent pas s'approcher à moins de 3 mètres de la balayeuse en fonctionnement. Ne quittez JAMAIS le siège de l'opérateur de la machine lorsque le moteur tourne.

Avant de démarrer le moteur, prenez place dans la machine, attachez la ceinture de sécurité et abaissez l'arceau de sécurité.

Faites tourner la brosse et vérifiez si vous percevez des bruits anormaux. Si vous entendez des bruits anormaux, arrêtez la balayeuse et le moteur. Effectuez l'entretien nécessaire ou réparez / remplacez les éléments endommagés. Faites tourner la brosse dans les deux sens. Arrêtez le moteur et contrôlez les flexibles et les raccords rapides.

La balayeuse peut être utilisée avec les bras de levage de la machine complètement rabaissée ou avec les bras en position flottante. Pour activer la position flottante consultez le manuel de la machine.

Le résultat après le balayage dépend de:

- la vitesse de balayage
- le débit hydraulique disponible (la nombre de tours/min de la brosse)
- la pression hydraulique
- la pression exercée sur la brosse

Exercez une pression correcte sur la brosse. Cette pression peut différer selon :

- La sorte de la saleté à balayer.
- La sorte du terrain à balayer.

Une pression correcte augmente la qualité de balayage et la longévité de la brosse.

Généralités.

Comme pour tous les équipements, le bon entretien de la balayeuse prolonge sa longévité. Par entretien général, on entend:

- Le nettoyage approfondi de la balayeuse pour dépister d'éventuelles défauts (cachées).
- Le contrôle régulier de la casse et de l'usure. Le cas échéant, le remplacement des pièces pour éviter des problèmes plus importants.
- En cas de problème majeur, voyez toujours votre concessionnaire.
- Le graissage des différents points de graissage (roulements, chaînes, etc.) à intervalles réguliers.

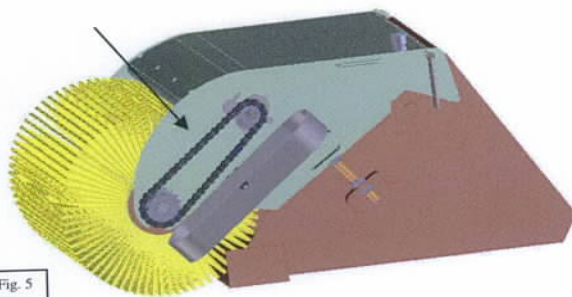


Fig. 5



AVERTISSEMENT

Mettez la balayeuse toujours au sol avant de faire des réparations ou des travaux d'entretien. Prenez des mesures de sécurité nécessaires décrites dans le manuel de la balayeuse et de la machine.

Respectez les consignes de sécurité propres à l'environnement où vous travaillez. Ne pas respecter les mesures de sécurité pourrait résulter en blessures graves, voire mortelles.

Remplacement de la chaîne.

Ouvrez d'abord la protection de chaîne. Desserrez l'écrou de la protection de chaîne (Fig 6-a).

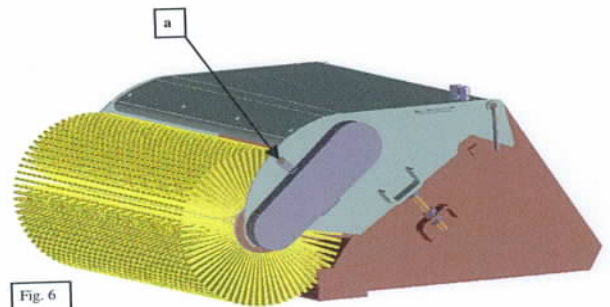


Fig. 6

Desserrez l'écrou (Fig 7-b) qui fixe le moteur hydraulique, puis déplacez le moteur jusqu'à ce que la chaîne pende librement.

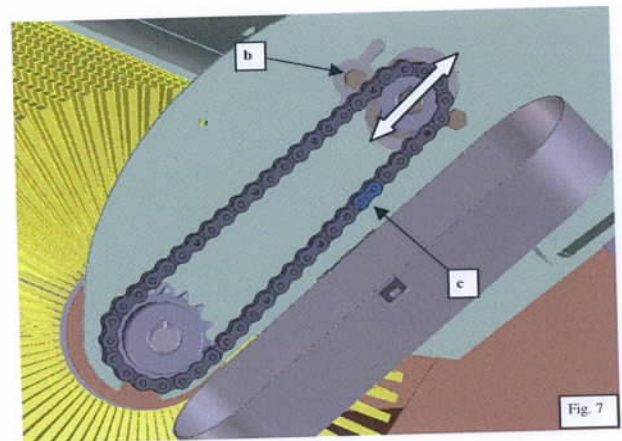


Fig. 7

Ouvrez le maillon rapide de la chaîne (Fig 7-c) et retirez la chaîne usagée. Installez une chaîne neuve. Ensuite déplacez le moteur jusqu'à ce que la chaîne présente la tension requise. Serrez l'écrou (Fig 7-b) du moteur hydraulique et fermez la protection de chaîne.



AVERTISSEMENT

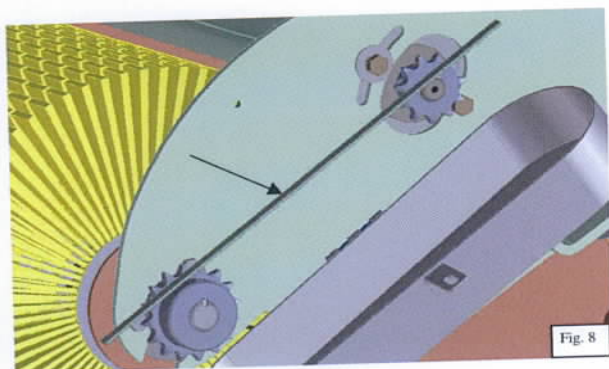
Pour prolonger la longévité de la chaîne et des pignons, contrôlez régulièrement la tension de la chaîne, et procédez aux réglages et au graissage.

Remplacement des pignons.

Ouvrez la protection de chaîne et retirez la chaîne.

Desserrez les vis de fixation et retirez le pignon à l'aide d'un extracteur.

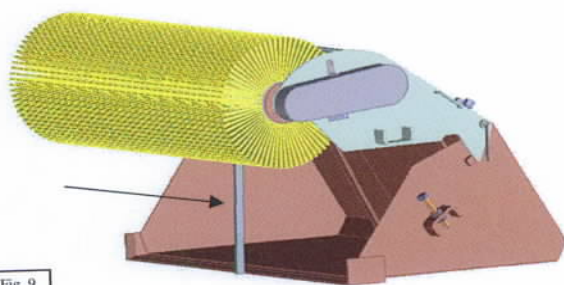
Installez une nouvelle clavette et un nouveau pignon. Alignez le nouveau pignon avec l'autre pignon à l'aide d'une règle. (Fig 8)



Serrez les vis de fixation.
Installez la chaîne et réglez le mou.
Fermez la protection de chaîne.

Remplacements des flexibles.

Soulevez le capot (avec la brosse) et assurez-vous qu'il soit bien soutenu. (Fig 9)



AVERTISSEMENT

Un capot mal soutenu peut tomber et provoquer des blessures graves, voire mortelles.

Desserrez les colliers des flexibles.
Desserrez les flexibles du moteur hydraulique et retirez-les de la balayeuse. Marquez les flexibles pour avoir un repère au remontage.

IMPORTANT

Lors de la dépose des flexibles, placez toujours des bouchons sur les flexibles et sur le moteur. Des impuretés dans les conduites ou dans le moteur peuvent endommager gravement les circuits hydrauliques.

Nettoyez des fuites d'huile et recyclez les en respectant l'environnement.

Il est possible que les taches sur le sol doivent être effacées de manière spécifique.

Consultez les prescriptions régionales.

IMPORTANT

Si vous démontez les deux flexibles, n'oubliez pas de les marquer pour pouvoir les remonter ensuite au même endroit.

Vérifiez l'état des raccords rapides. Remplacez les raccords rapides endommagés.

Desserrez les raccords rapides en bon état des vieux flexibles et installez-les sur les nouveaux. Connectez les nouveaux flexibles au moteur hydraulique et serrez leurs colliers.

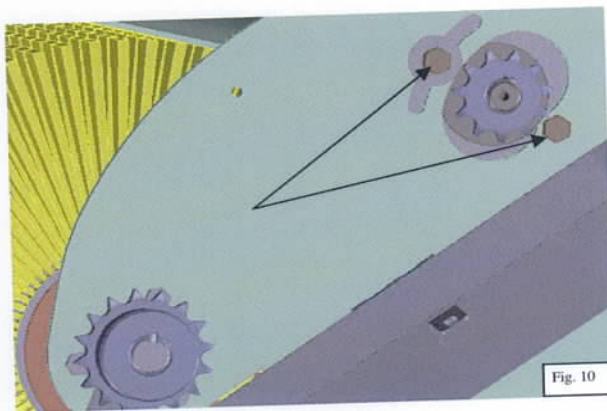
Assurez-vous que les flexibles aient assez de jeu pour permettre à la balayeuse de se déplacer librement.

Assurez-vous que les flexibles ne sont pas en contact avec la brosse, qu'ils ne pendent pas sur le sol et qu'ils ne risquent aucun endommagement dans les conditions normales d'utilisation de la balayeuse.

Remplacement du moteur hydraulique.

Déposez la protection de chaîne, retirez la chaîne et le pignon du moteur.
Soulevez le capot et la brosse et assurez-vous qu'ils sont correctement soutenus.
Marquez les flexibles hydrauliques, puis retirez-les. Bouchez-les immédiatement.

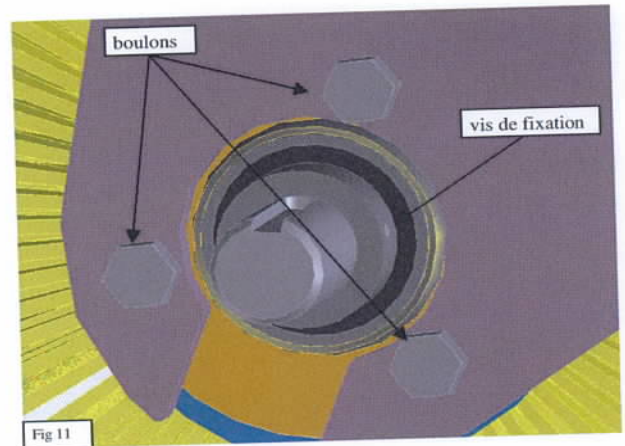
Desserrez les 2 boulons qui fixent le moteur.



Remplacez le moteur hydraulique.
Fixez le nouveau moteur à l'aide des 2 boulons puis rabaissez le capot.
Reconnectez les flexibles hydrauliques.
Remontez le pignon.
Remettez la chaîne en place et réglez le jeu.
Fermez la protection de chaîne.

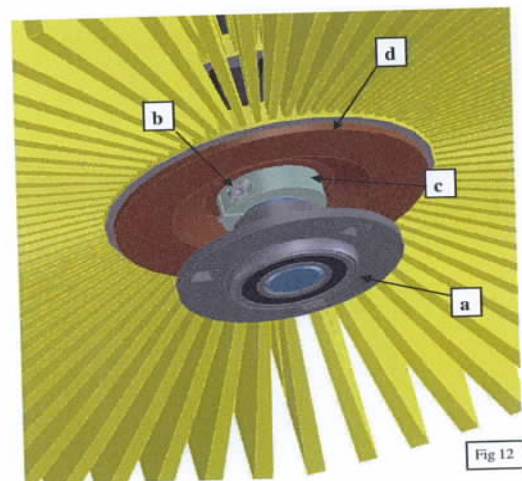
Remplacement des anneaux brosse.

Retirez le pignon d'entraînement de l'arbre de la brosse.
Desserrez la vis de fixation de l'excentrique, puis retirez-le. (Fig 11)



Dévissez les 3 boulons des roulements et retirez-les. (Fig 11)

Vous pouvez maintenant sortir la brosse du châssis. Soulevez la balayeuse doucement et retirez la brosse du capot.



Retirez le roulement (Fig 12-a) à côté du pignon d'entraînement.
Desserrez la vis de fixation (Fig 12-b) de la bague de serrage (Fig 12-c) et retirez la bague de l'arbre.
Retirez aussi la flasque (Fig 12-d).

Retirez de l'arbre les segments de brosse et les entretoises. Remplacez les segments de brosse. Contrôlez les entretoises et remplacez celles qui sont endommagées.

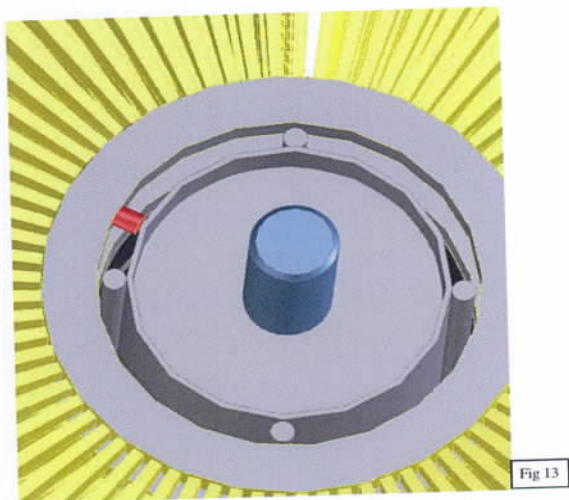


Fig 13

Montez les nouveaux segments de brosse et les entretoises. Fixez les segments de brosse en les tournant d'1/4 de tour. (Fig 13)

Remontez le flasque et la bague de serrage. Assurez-vous que le flasque bloque suffisamment les segments de la brosse.

Mesurez la distance entre la bague de serrage et l'extrémité de l'arbre. Cette mesure devrait correspondre à 87 mm environ. (Fig 14)

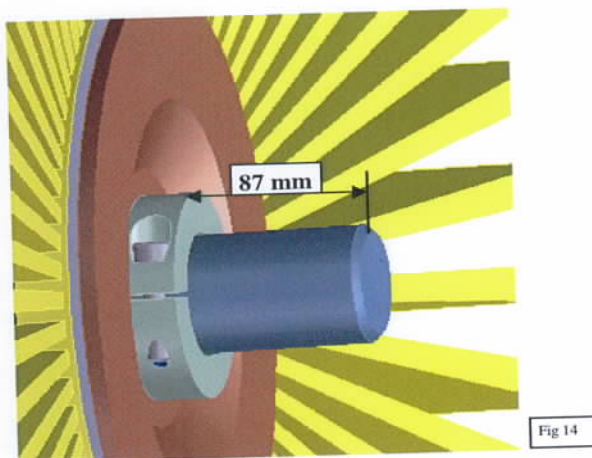


Fig 14

Vérifiez le roulement et remplacez-le si nécessaire.

IMPORTANT

Quand vous remplacez les segments de brosse, il est recommandé de remplacer aussi les roulements et éventuellement la bague de serrage.

Le nouveau noyau peut être installé sous le capot de la balayeuse. Abaissez le capot doucement jusqu'à ce que le noyau est à peu près remis en place.

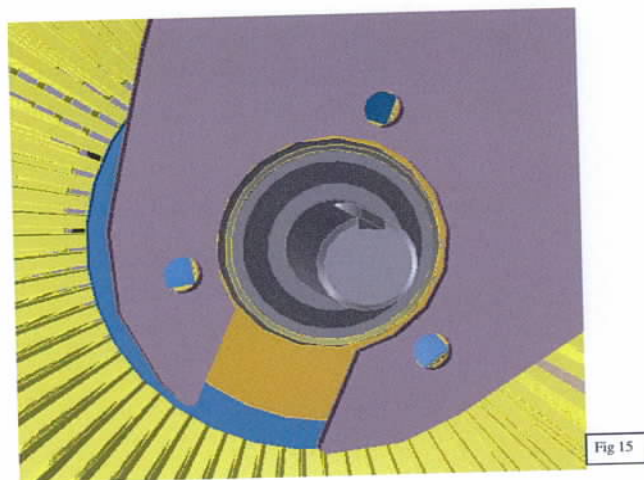


Fig 15

Montez les 6 boulons et serrez les bien. Ensuite remontez les excentriques sur les deux côtés de l'arbre. Remettez le pignon d'entraînement. Installez la chaîne et réglez le jeu. Fermez la protection de chaîne.

Remplacement d'autres pièces.

Contactez votre concessionnaire pour remplacer d'autres pièces de votre balayeuse.

IMPORTANT

Un entretien régulier prolonge la longévité de votre balayeuse. En cas de problème majeur, demandez conseil à votre concessionnaire.



SPECIFICATIONS

INTRODUCTION	24
DIMENSIONS ET POIDS	24
DIMENSIONS DE LA BALAYEUSE	25



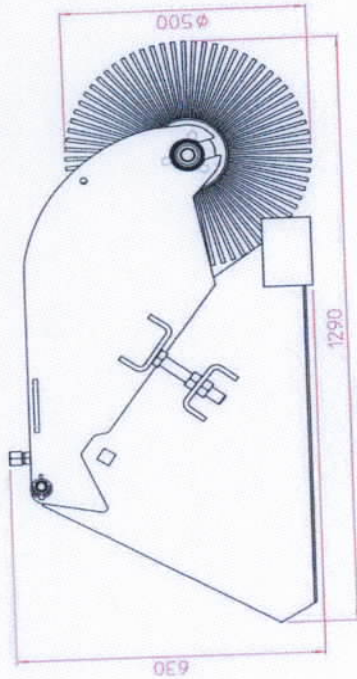
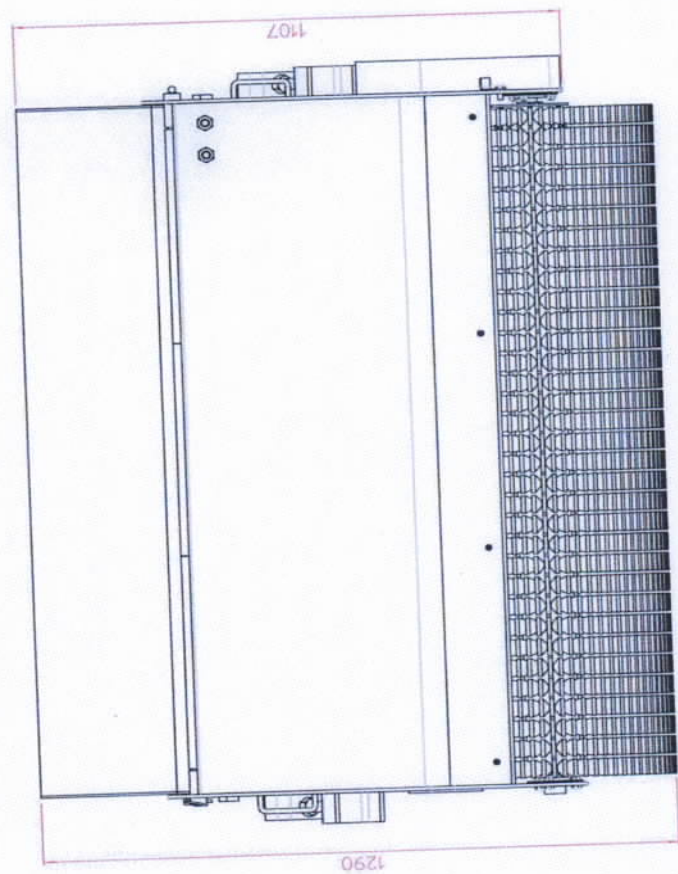
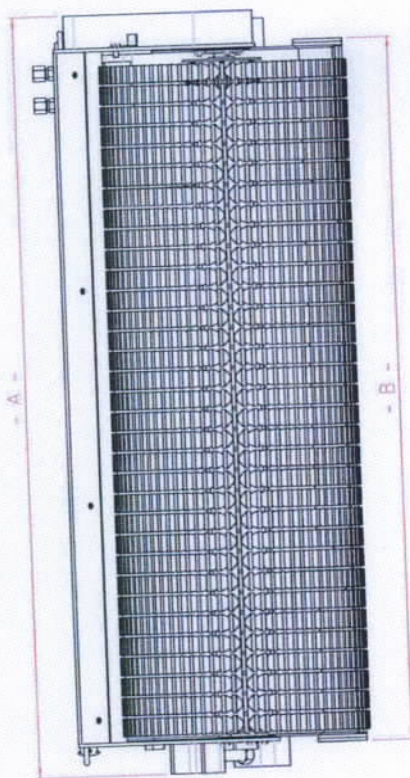
Introduction.

Dimensions et poids.

Les dimensions (de l'ensemble de la balayeuse et de la machine) dépendent du type et du modèle de la machine qui porte la balayeuse.

Le distributeur de la machine est tenu de fournir les spécifications d'ensemble.

Dimensions de la balayeuse.



Largeur	- A -	- B -
1100	1259	1131
1220	1379	1251
1370	1529	1401
1520	1679	1551
1680	1829	1701
1850	1979	1851



LISTE DES PIÈCES

Les pages suivantes fournissent une liste complète des pièces de nos balayeuses modèles standard.

Lors de la commande de pièces détachées, il est indispensable de spécifier:

1. Le type de la machine
2. Le type de la balayeuse
3. LE NUMERO DE SERIE
4. Les pièces dont vous avez besoin

Ces données sont importantes pour nous. Sans elles, il est pratiquement impossible de vous fournir les pièces exactes.

Toute modification apportée par vous-même à la balayeuse pose un problème pour obtenir les pièces de rechange adaptées.

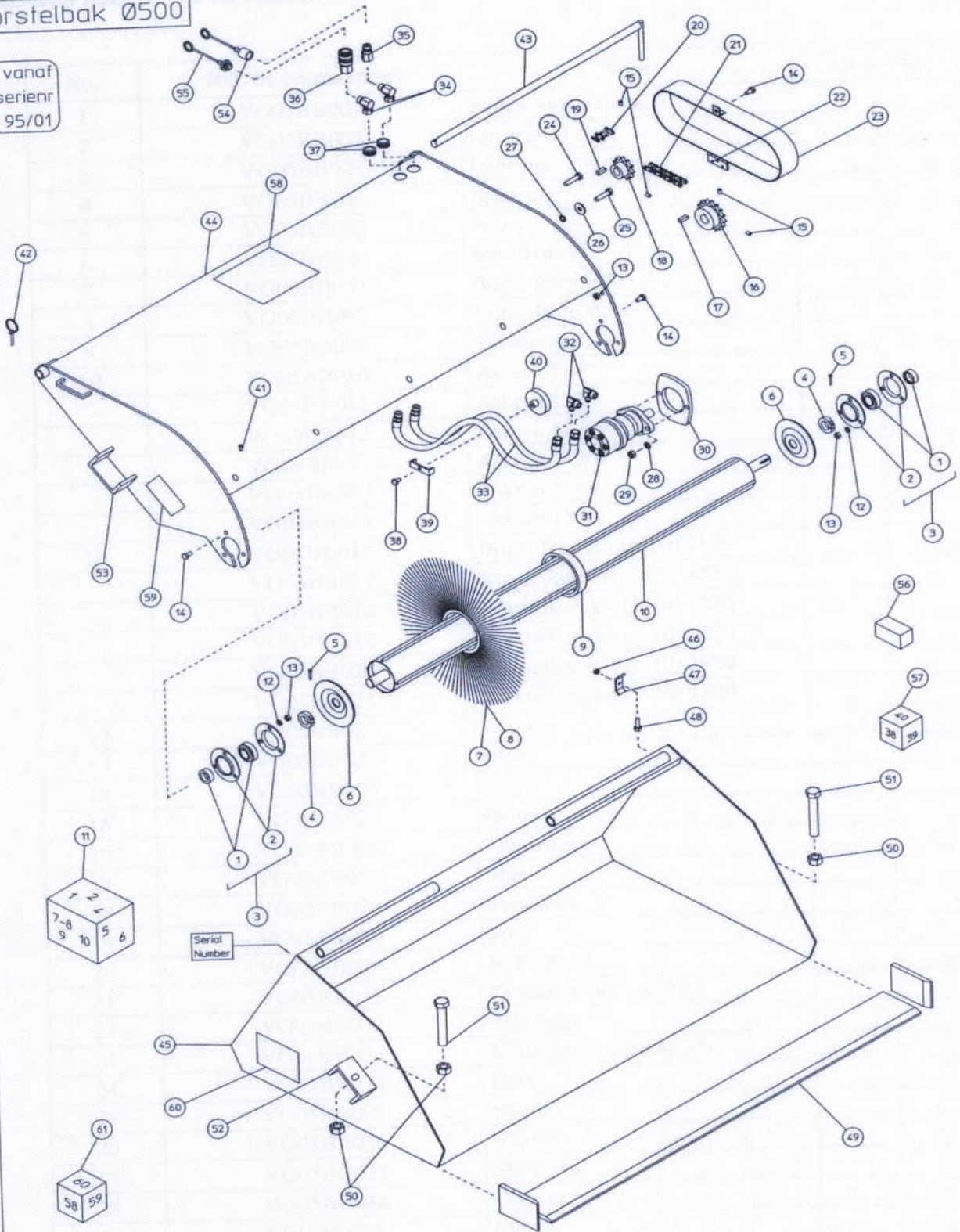
!!! IMPORTANT !!!

Les modifications apportées par le client ne relèvent plus de la responsabilité du constructeur.



Borstelbak Ø500

vanaf
serienr
95/01





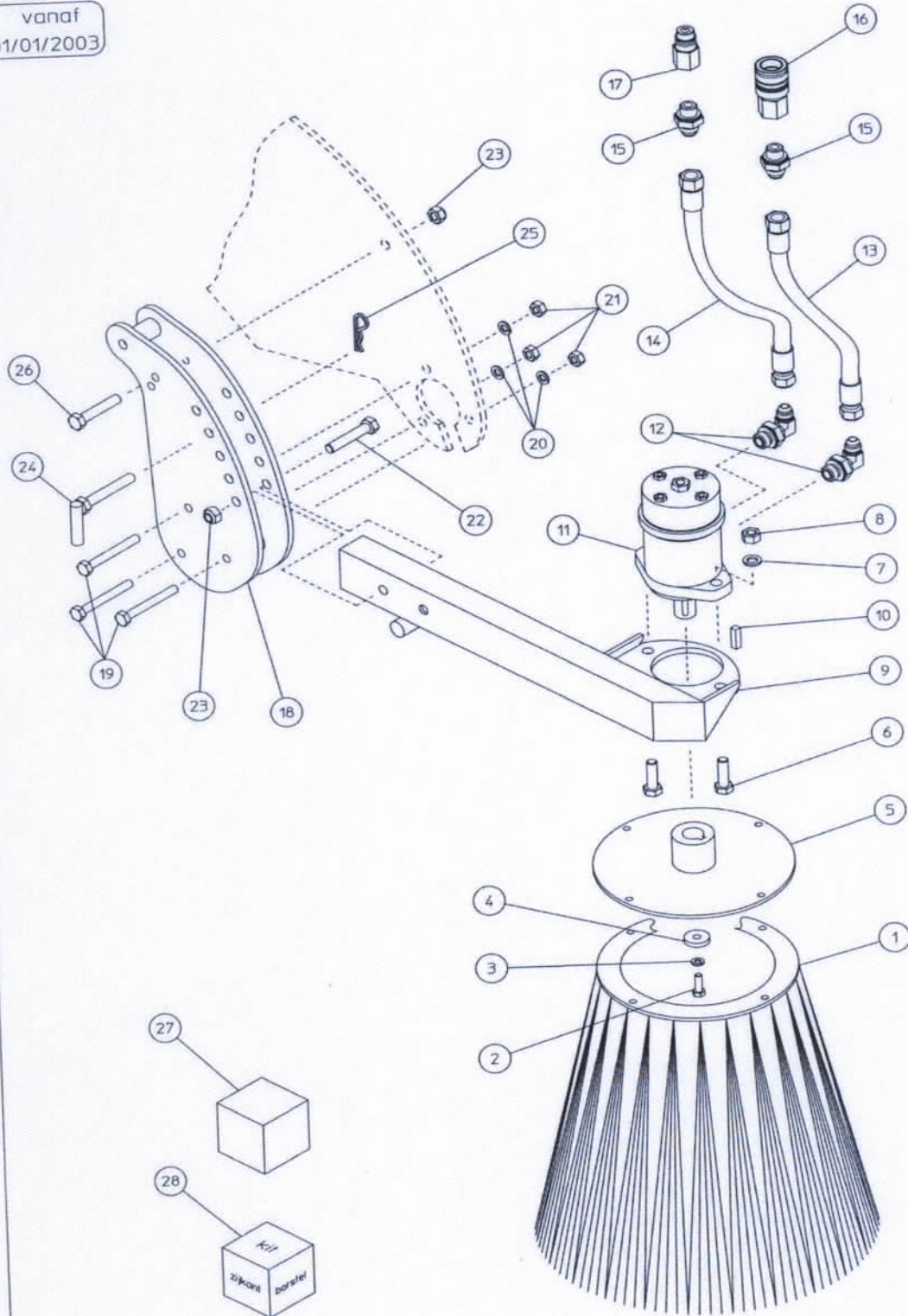
Liste des pièces de la balayeuse Ø500

No.	Réf. de commande	Nom	Quantité
53	VG05BB083	Regelstuk (gelast)	2
54	VG05BB084	Stofkap vrouwelijk	1
55	VG05BB085	Stofkap mannelijk	1
56	VG05BB086	Sealkit hydromotor	1
57	VG05BB087	Magneet compleet	1
58	VG05BB088	Sticker	2
59	VG05BB089	Sticker	2
60	VG05BB090	Sticker broombucket	2
61	VG05BB091	Stickerset	1



zijkantborstel Ø500

vanaf
01/01/2003




Liste des pièces de la brosse latérale

No.	Réf. de commande	Nom	Quantité
1	VG05BB ZB001	Borstelement staal + PPN	1
	VG05BB ZB002	Borstelement PPN	1
	VG05BB ZB049	Borstelement staal	1
2	VG05BB ZB003	Bout	1
	VG05BB ZB004	Grower	1
3	VG05BB ZB005	Rondel	1
4	VG05BB ZB006	Borstelflens model Vangaever	1
	VG05BB ZB050	Borstelflens model Attec Spanje	1
6	VG05BB ZB007	Bout	2
	VG05BB ZB008	Grower	2
7	VG05BB ZB009	Moer	2
8	VG05BB ZB010	Support	1
9	VG05BB ZB012	Spie	1
10	VG05BB ZB013	Hydromotor	1
11	VG05BB ZB015	Nippel	2
13	VG05BB ZB062	Flexibel lang Ø500 – 1100 breed	1
	VG05BB ZB063	Flexibel lang Ø500 – 1220 breed	1
	VG05BB ZB064	Flexibel lang Ø500 – 1370 breed	1
	VG05BB ZB065	Flexibel lang Ø500 – 1520 breed	1
	VG05BB ZB066	Flexibel lang Ø500 – 1680 breed	1
	VG05BB ZB067	Flexibel lang Ø500 – 1850 breed	1
	VG05BB ZB068	Flexibel kort Ø500 – 1100 breed	1
	VG05BB ZB069	Flexibel kort Ø500 – 1220 breed	1
	VG05BB ZB070	Flexibel kort Ø500 – 1370 breed	1
	VG05BB ZB071	Flexibel kort Ø500 – 1520 breed	1
14	VG05BB ZB072	Flexibel kort Ø500 – 1680 breed	1
	VG05BB ZB073	Flexibel kort Ø500 – 1850 breed	1
	VG05BB ZB074	Nippel	1
	VG05BB ZB023	Snelkoppeling vrouw stand ½	1
	VG05BB ZB024	Snelkoppeling vrouw vlak ½	1
	VG05BB ZB026	Snelkoppeling man stand ½	1
17	VG05BB ZB027	Snelkoppeling man vlak ½	1
	VG05BB ZB034	Bevestigingsplaat	1
18	VG05BB ZB036	Bout	3
19	VG05BB ZB038	Grower	3
20	VG05BB ZB040	Moer borstel	3
21	VG05BB ZB042	Bout	1
22	VG05BB ZB043	Borgmoer	1
23	VG05BB ZB044	Blokkeerpen	2
24	VG05BB ZB045	Coppille	1
25	VG05BB ZB046	Bout	1



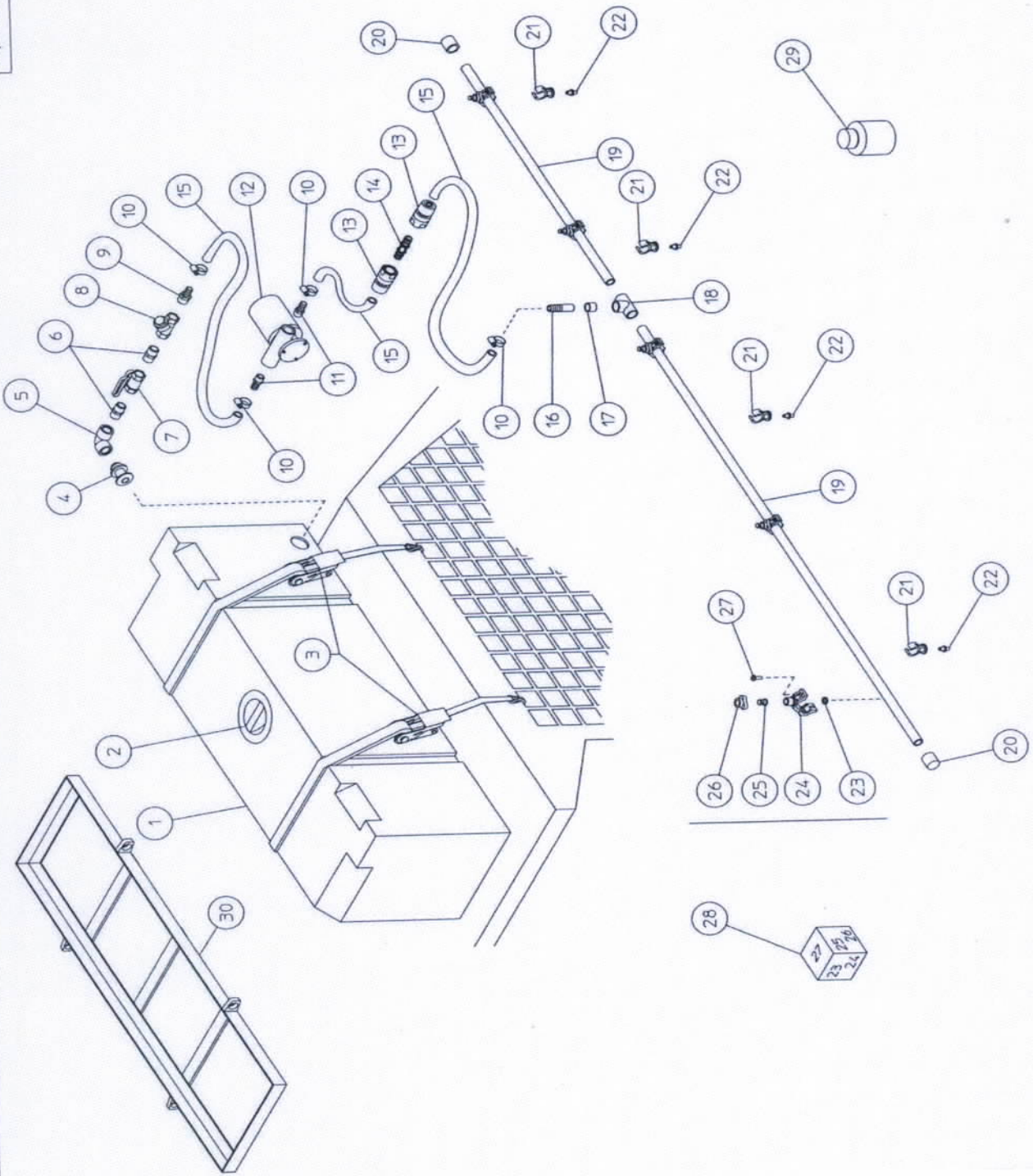
Liste des pièces de la brosse latérale

No.	Réf. de commande	Nom	Quantité
27	VG05BB ZB047	Sealkit hydromotor	1
28	VG05BB ZB075	Zijkantborstelkit Ø500 – 1100	1
	VG05BB ZB076	Zijkantborstelkit Ø500 – 1220	1
	VG05BB ZB077	Zijkantborstelkit Ø500 – 1370	1
	VG05BB ZB078	Zijkantborstelkit Ø500 – 1520	1
	VG05BB ZB079	Zijkantborstelkit Ø500 – 1680	1
	VG05BB ZB080	Zijkantborstelkit Ø500 – 1850	1



sproei-installatie

vanaf
01/01/1995





Liste des pièces du système de pulvérisation

No.	Réf. de commande	Nom	Quantité
1	NAP	Tank 125l wit (+ nr 2)	1
	VG05BB SP036	Tank 125l zwart (+ nr 2)	1
	NAP	Tank 275l wit (+ nr 2)	1
	VG05BB SP037	Tank 275l zwart (+ nr 2)	1
2	VG05BB SP003	Tankstopsel tank 125l	1
	VG05BB SP004	Tankstopsel tank 275l	1
3	VG05BB SP005	Riem en riemspanner	2
4	VG05BB SP006	Tanknippel	1
5	VG05BB SP007	Elleboog	1
6	VG05BB SP008	Nippel	2
7	VG05BB SP009	Bolkraan	1
8	VG05BB SP010	Waterfilter	1
9	VG05BB SP011	Slangnippel	1
10	VG05BB SP012	Spanring	4
11	VG05BB SP013	Slangnippel	2
	VG05BB SP039	Slangnippel droogdraaipomp	2
12	NAP	Waterpomp standaard	
	VG05BB SP038	Waterpomp droogdraaiend	1
13	VG05BB SP015	Snelkoppeling	2
14	VG05BB SP016	Tussenstuk snelkoppelingen	1
15	VG05BB SP017	Waterdarm (borstelbak tot 1850)	1
	VG05BB SP018	Waterdarm (borstelbak vanaf 2000)	1
16	VG05BB SP019	Slangnippel	1
17	VG05BB SP020	Reductie	1
18	VG05BB SP021	T-nippel	1
19	VG05BB SP022	Buis (borstelbak tot 1850)	2
	VG05BB SP023	Buis (borstelbak vanaf 2000)	2
20	VG05BB SP024	Muts	2
21	VG05BB SP025	Beugel	4
22	VG05BB SP026	Nippel	4
23	VG05BB SP027	O-ring	*
24	VG05BB SP028	Voet	*
25	VG05BB SP029	Sproeier	*
26	VG05BB SP030	Sproeierhouder	*
27	VG05BB SP031	Schroef	*
28	VG05BB SP032	Sproeierset (met 23,24,25,26 en 27)	*
29	VG05BB SP033	Lijm	1
30	VG05BB SP034	Frame tank 125 liter	1
	VG05BB SP035	Frame tank 275 liter	1

