

FR



Bobcat®

Manuel de l'Opérateur et d'Entretien



E10e

Pelle compacte

N/S B55N11000 et au-dessus





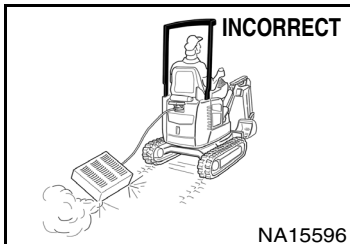
AVERTISSEMENT DE SÉCURITÉ POUR L'OPÉRATEUR

AVERTISSEMENT

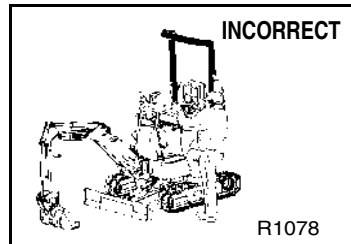
L'opérateur doit avoir pris connaissance des instructions avant d'utiliser la machine. L'absence de formation de l'opérateur peut être à l'origine de blessures graves, voire mortelles.

W-2001-0502

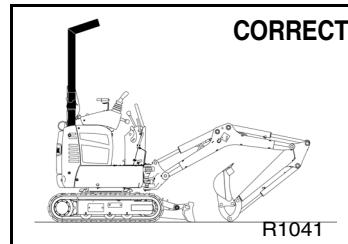
! Symbole de sécurité : ce symbole d'avertissement signifie : « Attention, soyez prudent ! Votre sécurité est en jeu ! » Lisez attentivement le message qui l'accompagne.



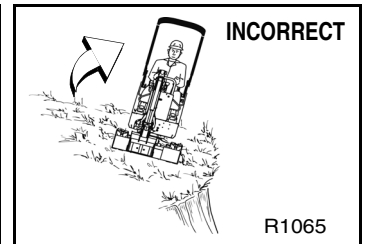
- ! N'utilisez jamais la machine lorsqu'elle est branchée ou en charge.
- ! Éteignez la machine avant de la brancher ou de la recharger.



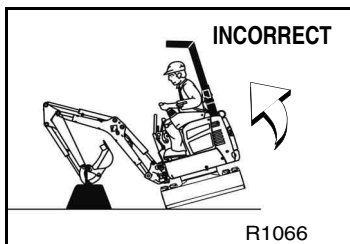
- ! Ne vous tenez pas aux leviers de commande pour entrer dans la machine.
- ! Assurez-vous que les commandes sont au POINT NEUTRE avant de démarrer.
- ! Faites retentir l'avertisseur sonore et assurez-vous que personne ne se trouve derrière la machine avant de démarrer.



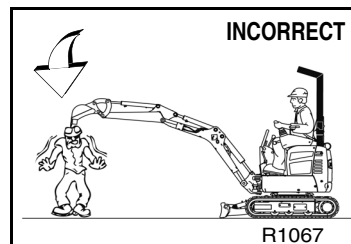
- ! N'utilisez jamais une machine qui n'est pas équipée d'une cabine / d'un canopy approuvé.
- ! N'utilisez jamais d'accessoires non approuvés par Bobcat Company.
- ! Ne modifiez jamais l'équipement.



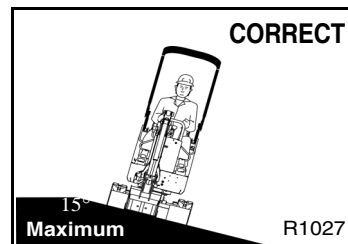
- ! Évitez les zones abruptes ou les remblais susceptibles de s'effondrer sous la machine.



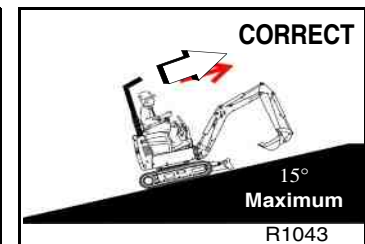
- ! Maniez la machine avec précaution afin d'éviter qu'elle ne bascule. Ne faites jamais pivoter une charge lourde perpendiculairement aux chenilles.
- ! Utilisez la machine sur une surface plane et de niveau.



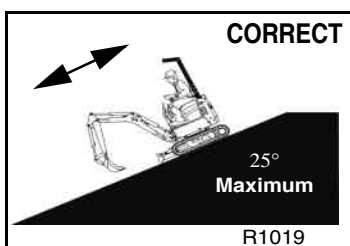
- ! Ne laissez personne se tenir dans la portée maxi de la machine.
- ! Ne déplacez pas la machine et ne la faites jamais pivoter lorsque le godet est ouvert.
- ! Ne transportez jamais de passagers.



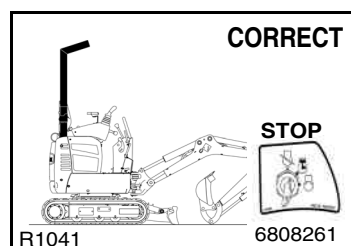
- ! Ne déplacez jamais la machine perpendiculairement à une pente dont l'inclinaison est supérieure à 15°.



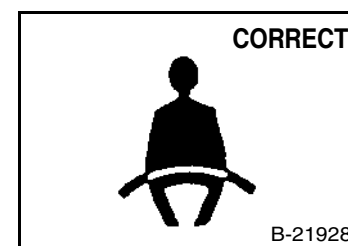
- ! Ne montez jamais une pente dont l'inclinaison est supérieure à 15°.



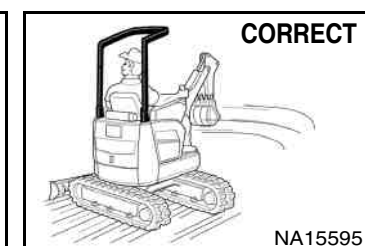
- ! Ne descendez jamais en marche avant et ne remontez jamais en marche arrière une pente dont l'inclinaison est supérieure à 25°.



- ! Avant de quitter la pelle, abaissez le groupe de travail et la lame sur le sol.
- ! Arrêtez la machine



- ! Utilisez la structure de protection contre le retournement et attachez correctement la ceinture de sécurité.
- ! Ne manipulez les commandes que lorsque vous êtes assis sur le siège.
- ! Gardez toujours les pieds et les mains sur les pédales et commandes.



- ! Regardez dans le sens de la rotation et assurez-vous que personne ne se tient dans la zone de travail.

ÉQUIPEMENT DE SÉCURITÉ

La pelle Bobcat® doit disposer des équipements de sécurité nécessaires à chaque tâche. Votre concessionnaire Bobcat vous donnera toutes les informations sur la disponibilité et l'utilisation des accessoires et des équipements en toute sécurité.

1. CEINTURE DE SÉCURITÉ : contrôlez les fixations de la ceinture et assurez-vous que la sangle et la boucle sont en bon état.
2. TOPS : contrôlez l'état et la visserie de fixation.
3. GUIDE DE L'OPÉRATEUR : il doit se trouver dans la cabine/le toit.
4. CONSOLES : lorsqu'une des consoles est relevée, les fonctions hydrauliques et de translation doivent être désactivées.
5. AUTOCOLLANTS DE SÉCURITÉ : remplacez en cas d'endommagement.
6. MAINS COURANTES : remplacez-les en cas d'endommagement.
7. VERROUILLAGE DE L'ORIENTATION
8. ANTIDÉRAPANT : remplacez-le en cas d'endommagement.

OSW92-FR-0519



Bobcat®



TABLE DES MATIÈRES

TABLE DES MATIÈRES	3
AVANT-PROPOS	5
SÉCURITÉ ET SUPPORTS DE FORMATION	15
INSTRUCTIONS D'UTILISATION	31
ENTRETIEN PRÉVENTIF	65
CONFIGURATION ET ANALYSE DU SYSTÈME	93
CARACTÉRISTIQUES TECHNIQUES	101
GARANTIE	111
INDEX	115

RÉFÉRENCES

Notez les informations relatives à VOTRE pelle Bobcat dans les espaces prévus à cet effet ci-dessous. Utilisez ces numéros lors de toute référence à votre pelle Bobcat.

Numéro de série de la pelle :

Numéro de série du moteur :

Numéro de série de la batterie :

REMARQUES :

VOTRE CONCESSIONNAIRE BOBCAT :

ADRESSE :

TÉLÉPHONE :





Bobcat®



AVANT-PROPOS


Ce Manuel d'utilisation et d'entretien fournit au propriétaire/à l'opérateur toutes les instructions relatives à l'utilisation et à la maintenance de la pelle Bobcat en toute sécurité. LISEZ ATTENTIVEMENT CE MANUEL AVANT D'UTILISER VOTRE PELLE BOBCAT. Pour toute question, contactez votre concessionnaire Bobcat.

DÉCLARATION DE CONFORMITÉ	7
BOBCAT COMPANY DÉTIENT LA CERTIFICATION ISO 9001	8
PIÈCES POUR L'ENTRETIEN COURANT	8
LUBRIFIANTS ET HUILES	9
EMPLACEMENT DES NUMÉROS DE SÉRIE	10
Numéro de série de la pelle	10
Numéro de série du moteur	10
Numéro de série de la batterie	10
RAPPORT DE LIVRAISON	11
SITES DE FABRICATION	11
IDENTIFICATION DE LA PELLE COMPACTE	12
FONCTIONS, ÉQUIPEMENTS ET ACCESSOIRES	13
Équipement de série	13
Options et accessoires	13
Accessoires	13
STRUCTURE DE PROTECTION DE L'OPÉRATEUR (TOPS)	14



Bobcat®

DÉCLARATION DE CONFORMITÉ

Contenu de la Déclaration de conformité CE Ces informations sont fournies dans le Manuel de l'opérateur en accord avec la clause 1.7.4.2(c) de l'Annexe I de la Directive Machine 2006/42/CE. La Déclaration de conformité CE officielle est fournie dans un document distinct.	
<p>Fabricant</p>  <p>Bobcat[®]</p> <p>Bobcat Company World Headquarters 250 East Beaton Drive West Fargo, ND 58078-6000 ÉTATS-UNIS D'AMÉRIQUE</p>	<p>Directive 2000/14/CE : Émissions sonores des équipements utilisés en extérieur</p> <p>Organisme notifié Institut de technique et d'essai de Prague, République tchèque Numéro de l'organisme notifié : 1020</p> <p>Certificat CE n° 1020-090-022395</p> <p>Procédure(s) d'évaluation de la conformité 2000/14/CE, Annexe VIII, Assurance qualité complète</p> <p>Niveaux de puissance sonore [Lw(A)] Puissance sonore mesurée 83,3 dBA Puissance sonore garantie 85 dBA</p>
<p>Documentation technique Responsable des homologations Doosan Bobcat EMEA s.r.o. U Kodetky 1810 26312 Dobříš RÉPUBLIQUE TCHÈQUE</p>	<p>Description de l'équipement Type d'équipement : Pelle compacte Nom du modèle : E10e Code du modèle : B55N</p> <p>Modèle du moteur : moteur électrique Puissance du moteur : 7,5 kW</p>
<p>Déclaration de conformité Cet équipement se conforme aux exigences précisées dans toutes les directives CE répertoriées dans cette déclaration.</p>	
<p>En vigueur depuis le :</p> <p>26 février 2021</p>	



BOBCAT COMPANY DÉTIENT LA CERTIFICATION ISO 9001

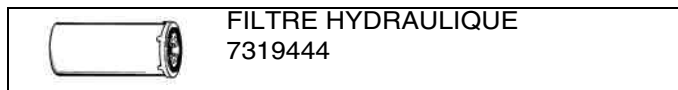


L'**ISO 9001** est une norme internationale qui détermine les exigences du système de gestion de la qualité qui régit les procédés et les procédures que nous utilisons pour concevoir, développer, fabriquer et distribuer les produits Doosan.

Le British Standards Institute (**BSI**) est l'organisme certificateur choisi par Bobcat Company pour contrôler la conformité de la société aux exigences de la norme ISO 9001 dans les usines de fabrication Bobcat de Gwinner (Dakota du Nord, États-Unis), Pont-Château (France) et les sièges de Bobcat (Gwinner, Bismarck et West Fargo) dans le Dakota du Nord. **TÜV Rheinland** est l'organisme certificateur choisi par Bobcat pour attester que le site de production de Dobříš (République tchèque) est en conformité avec la norme ISO 9001. Seuls des organismes accrédités tels le BSI et TÜV Rheinland peuvent délivrer la certification.

La certification ISO 9001 implique que, en tant que société, nous disons ce que nous faisons et faisons ce que nous disons. En d'autres termes, nous avons des procédures et des règlements en place et nous fournissons les preuves que ces procédures et règlements sont respectés.

PIÈCES POUR L'ENTRETIEN COURANT



REMARQUE : vérifiez toujours les références avec votre concessionnaire Bobcat.



LUBRIFIANTS ET HUILES

Les liquides et carburants décrits ci-dessous sont ceux utilisés en usine. Ils conviennent aux conditions climatiques habituelles dans les régions tempérées d'Europe. Contactez votre concessionnaire Bobcat pour connaître les exigences correspondant à d'autres conditions climatiques.

Lisez et assimilez le contenu de la section relative à l'entretien préventif requis avant d'ajouter ou de remplacer tout liquide ou lubrifiant.

CIRCUITS HYDRAULIQUES / HYDROSTATIQUES				
Composants de la machine	Liquides et lubrifiants	Plage de T°	Conditionnement**	Référence
Réservoir d'huile hydraulique	- Huile hydraulique / hydrostatique Bobcat Superior SH	-35°C à +50 °C	A, B, C, D	6987791*
	- Huile Bobcat Bio Hydraulic / Hydrostatic	-35°C à +50 °C	A, B, C, D	6987792*

SYSTÈMES MÉCANIQUES				
Composants de la machine	Liquides et lubrifiants	Point de goutte	Conditionnement**	Référence
Tous les systèmes mécaniques	- Graisse multi-usage Bobcat	À partir de 260 °C	E	6987888*
	- Graisse Supreme HD Bobcat	À partir de 280 °C	E	6987889
	- Graisse Extreme HP Bobcat	À partir de 260 °C	E	6987890

(*) Liquides et lubrifiants ajoutés en usine

(**) Conditionnement disponible :

A = bidon de 5 L

B = récipient de 25 L

C = fût de 209 L

D = cuve de 1000 L

E = tube de 400 g

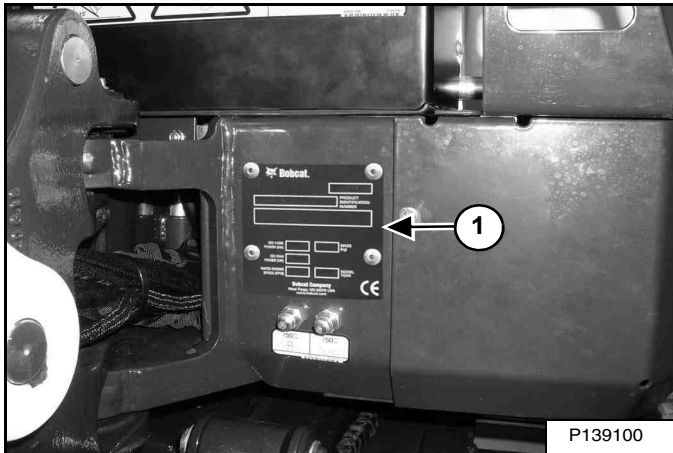
F = 350 ml

EMPLACEMENT DES NUMÉROS DE SÉRIE

Mentionnez toujours le numéro de série de la pelle lors de la commande de pièces ou d'une demande d'informations relatives à une procédure d'entretien. Les modèles plus anciens ou plus récents (selon leur numéro de série) utilisent parfois une procédure d'entretien particulière ou des pièces différentes.

Numéro de série de la pelle

Figure 1



La plaque de numéro de série (1) [Figure 1] de la pelle se trouve sur la partie gauche avant du châssis de la machine.

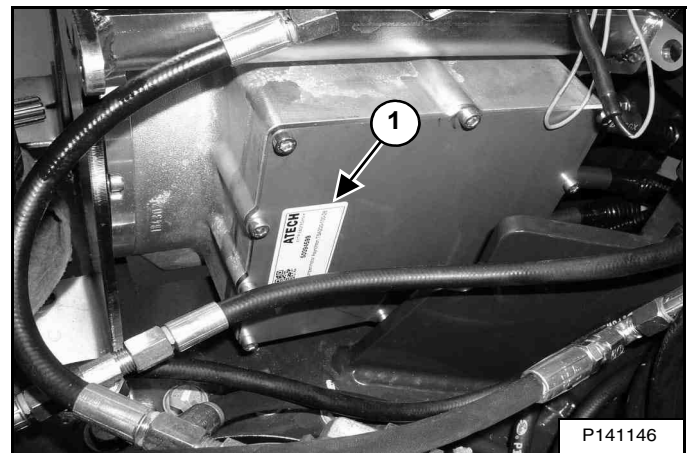
Composition du numéro de série de la pelle compacte :

XXXX	XXXXX	
		Module 2 – Séquence de production (série)
		Module 1 – Combinaison modèle / Moteur
		P-90175

1. Le numéro de combinaison modèle / moteur à quatre chiffres identifie la combinaison de numéro de modèle et de moteur.
2. Le numéro de séquence de production à cinq chiffres identifie l'ordre de production de la pelle.

Numéro de série du moteur

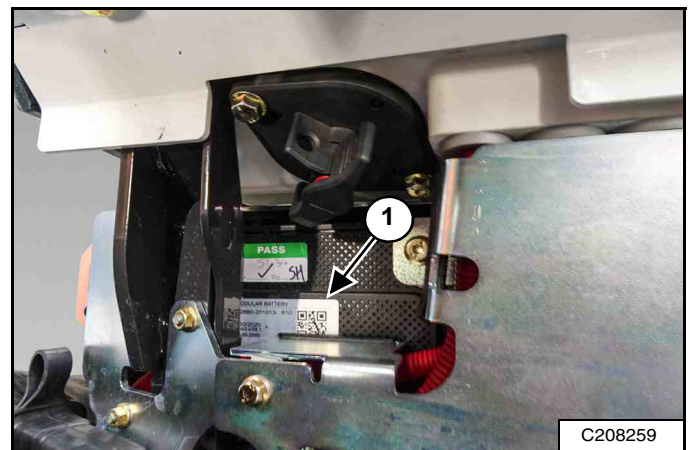
Figure 2



Le numéro de série du moteur (1) [Figure 2] se trouve sur le moteur, à l'emplacement illustré.

Numéro de série de la batterie

Figure 3



Le numéro de série de la batterie (1) [Figure 3] se trouve sur le dessus la batterie, dans le compartiment fermé.



RAPPORT DE LIVRAISON

Figure 4

Bobcat Delivery Report Compact Excavators		
SERIAL NUMBER:	MODEL NUMBER:	DELIVERY DATE:
Name:	Release form:	
Dealer Address:	Customer Name:	
Customer Name:	Customer Address:	
Customer Phone:	Release form:	
Customer Email:	Model Category:	
Release Transaction:	Market Segment:	
<p>WARNING</p> <p>The following information is to be reviewed by the Dealer at time of delivery to the Owner/Operator by the Dealer at time of delivery.</p> <p>1. Explain safety labels, Operation & Maintenance Manual, Delivery Manual and Warranty (Bobcat) when given to Owner/Operator.</p> <p>2. Advise Owner/Operator of the location of the records for operation training, Bobcat-Excavator Operator Training Course and Service Safety Training Course copies of job requirements and recommended excavator and attachment weight.</p> <p>3. Explain capabilities and limitations of equipment and attachments to job usage, as specified by Owner/Operator.</p> <p>4. Review machine Safety Signs (Labels), Operation & Maintenance Manual, Operator's handbook and Safety Manual.</p> <p>5. Explain operation of steering control levers. When pushing levers forward or rotating foot controls, operator will travel in the direction of the foot levers (Always move foot on back frame).</p> <p>6. Show how to enter and exit excavator safely, with minimum risk.</p> <p>7. Explain use of seat belt. Explain to operator controls from operator's seat only and to keep feet and hands in contact with seat.</p> <p>8. Demonstrate how to start, stop, turn and park the excavator.</p> <p>9. Explain function of all controls. Explain house raising control lock feature (if equipped).</p> <p>10. Explain ETOSED control pattern and/or feature (if equipped).</p> <p>11. Explain use of operator's handbook, which is a Bobcat Publication Structure (OPS) and/or the Case Publications Structure (COPS). Explain to Owner/Operator the availability of using Case Publications (COPS) for Bobcat models.</p> <p>The above information has been explained to me, I understand the operation and maintenance of this machine. I acknowledge the warranty conditions and conditions of sale as they apply to my equipment. I acknowledge the safety manual, the operator's handbook and the machine's operating manual, and the Bobcat maintenance system. I understand the machine's operating manual, serial number, equipment location, engine hours, and contact duration and performance data and I may retain such information voluntarily.</p> <p>Owner/Operator Signature: _____ Date: _____</p> <p>Dealer Rep Signature: _____ Date: _____</p> <p>Please scan and attach this signed, completed Delivery Report to the machine from its submittal.</p>		
	NA15473	

SITES DE FABRICATION

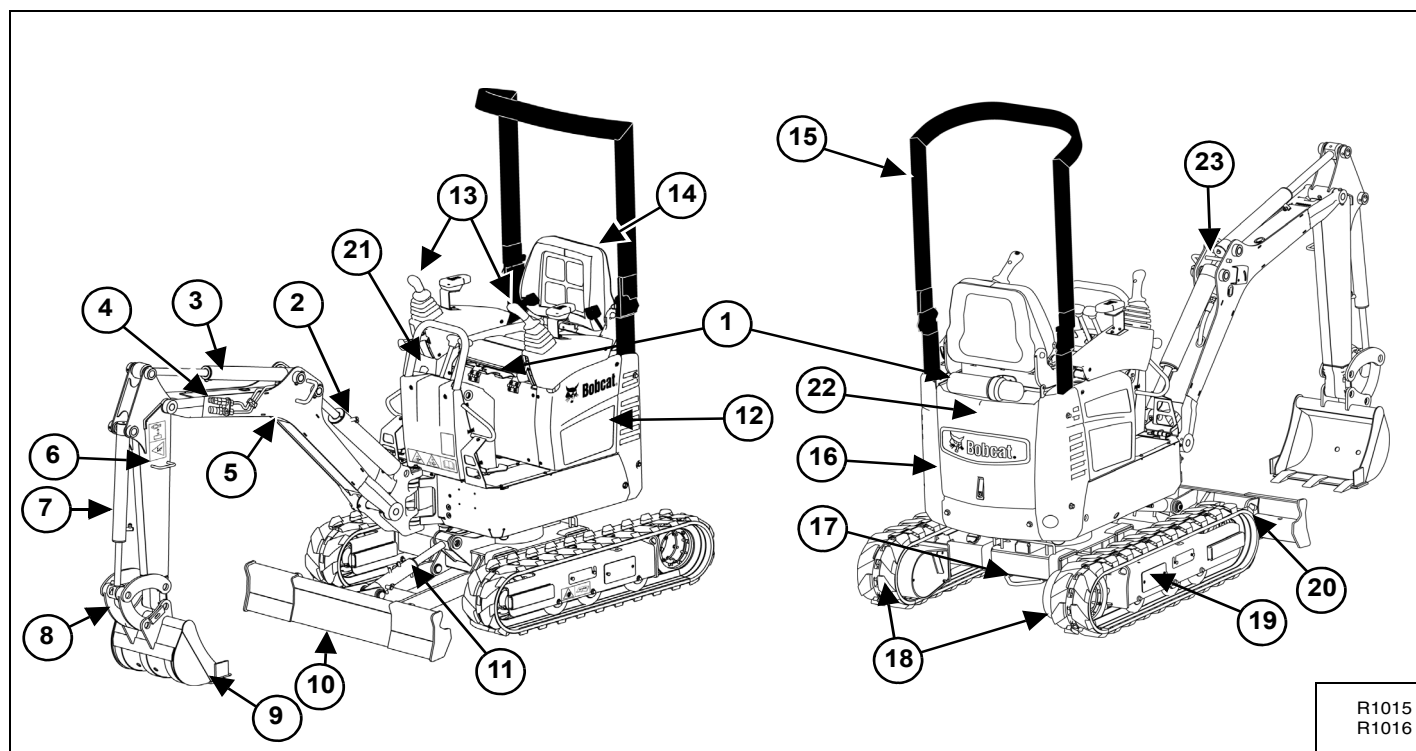
Bobcat Company
P.O. Box 128
Gwinner, ND 58040-0128
ÉTATS-UNIS D'AMÉRIQUE

Extension de garantie
U Kodetky 1810
263 12 Dobříš
RÉPUBLIQUE TCHÈQUE

Le Rapport de livraison [Figure 4] contient une liste d'éléments que le concessionnaire doit expliquer ou montrer au propriétaire ou à l'opérateur à la livraison de la pelle Bobcat.

Le Rapport de livraison doit être lu et signé par le propriétaire ou l'opérateur, ainsi que par le concessionnaire.

IDENTIFICATION DE LA PELLE COMPACTE



R1015
R1016

N°	DESCRIPTION	N°	DESCRIPTION
1	Manuel de l'Opérateur et d'Entretien et Guide de l'Opérateur	12	Tourelle
2	Vérin de flèche	13	Leviers de commande (manipulateurs)
3	Vérin de balancier	14	Siège de l'opérateur avec ceinture de sécurité
4	Raccords rapides du circuit auxiliaire	15	Structure de protection contre le basculement (TOPS)
5	Flèche	16	Porte arrière
6	Balancier	17	Points d'arrimage
7	Vérin de godet	18	Chenilles
8	Articulation de godet / raccord de l'accessoire (selon modèle)	19	Châssis inférieurs (des deux côtés)
9	Godet [A]	20	Points d'arrimage / point de levage (des deux côtés)
10	Lame	21	Port de charge avant – Chargeur embarqué 230 V
11	Vérin de lame	22	Port de charge arrière – Compresseur de suralimentation 400 V
		23	Point de levage

[A] GODET : la pelle Bobcat peut être équipée de plusieurs modèles de godet et autres accessoires.



FONCTIONS, ÉQUIPEMENTS ET ACCESSOIRES

Équipement de série

Les pelles compactes Bobcat modèle E10e sont équipées d'origine des éléments suivants :

- Chenilles en caoutchouc de 180 mm
- Lame de remblayage de 710 mm / 1100 mm avec rallonges
- Circuit hydraulique auxiliaire
- Verrouillage de sécurité par relevage des consoles de commande
- Moteur électrique
- Écartement électronique des chenilles
- Avertisseur sonore
- Châssis inférieur à voie variable de 710 à 1100 mm
- Refroidisseur d'huile hydraulique
- Batteries lithium-ion
- Chargeur embarqué 230 V
- Ceinture de sécurité à enrouleur
- Siège
- Structure de protection de l'opérateur (TOPS)
- Translation 2 vitesses
- Protection anti-vandalisme
- Feux de travail

Options et accessoires

Une liste des options installées en usine ou disponibles auprès de votre concessionnaire Bobcat est présentée ci-après. Pour plus d'informations sur les autres options et accessoires disponibles, contactez votre concessionnaire Bobcat.

- Circuit auxiliaire à double effet
- Gyrophare
- Feu à LED de la flèche
- Protection de flexible à usage intensif
- Dispositif de levage
- Alarme de déplacement
- Stroboscope
- Compresseur de suralimentation 400 V

Accessoires

Les accessoires mentionnés ci-dessous sont approuvés pour ce modèle de pelle Bobcat. N'utilisez pas d'accessoires non approuvés. Les accessoires non fabriqués par Bobcat ne sont pas approuvés.

La pelle Bobcat peut se transformer en machine polyvalente grâce à un large éventail d'accessoires.

Consultez votre concessionnaire Bobcat pour plus de renseignements sur la gamme complète d'accessoires et les équipements montés par le concessionnaire.

- Godet de fouille
- Godet de nivelage
- Marteau hydraulique

Ces données peuvent être modifiées sans préavis.



STRUCTURE DE PROTECTION DE L'OPÉRATEUR (TOPS)

La pelle est équipée en série d'une structure de protection de l'opérateur TOPS (Protection contre le basculement) conforme aux normes EN 13531 et ISO 12117.

Cette structure protège l'opérateur en cas de basculement de la pelle. Pour bénéficier de cette protection TOPS, l'opérateur doit attacher la ceinture de sécurité.



RISQUES DE BLESSURES GRAVES, VOIRE MORTELLES

Utilisez la structure de protection contre le basculement (TOPS). Des modifications de la structure TOPS non approuvées par Bobcat Company peuvent supprimer la protection de l'opérateur et provoquer des blessures graves, voire mortelles. La structure TOPS doit être en position relevée et la ceinture de sécurité attachée. La protection contre le basculement est supprimée lorsque la structure TOPS est en position abaissée.

W-2742-0608



SÉCURITÉ ET SUPPORTS DE FORMATION

CONSIGNES DE SÉCURITÉ	17
Avant utilisation	17
L'opérateur est responsable de la sécurité	18
L'opérateur doit être qualifié pour travailler en toute sécurité	18
Précautions pour éviter la poussière de silice	19
PROTECTION CONTRE LES INCENDIES	19
Entretien	19
Utilisation	19
Circuit électrique	19
Circuit hydraulique	20
Recharge	20
Démarrage	20
Batterie	20
Soudage et meulage	20
Extincteurs	20
PUBLICATIONS ET RESSOURCES DE FORMATION	21
AUTOCOLLANTS DE SÉCURITÉ	22
Autocollants de sécurité sans texte	24



Bobcat®



CONSIGNES DE SÉCURITÉ

Avant utilisation

Suivez scrupuleusement les instructions d'utilisation et d'entretien de ce manuel.

La pelle Bobcat est une machine compacte et extrêmement maniable. Robuste, elle peut faire face à des situations très variées. Son utilisation présente de ce fait les risques inhérents aux engins de chantier, courants dans ce type d'activité.

La pelle Bobcat est équipée d'un moteur électrique interne et d'une batterie lithium-ion. La batterie ne peut présenter de déformations mécaniques, par exemple des plaques d'aluminium pliées ou des bosses dans les cellules ou le boîtier de la batterie, car la batterie risquerait d'émettre des gaz, de s'enflammer ou d'exploser.

Le concessionnaire peut expliquer les capacités et restrictions de la pelle Bobcat et de ses accessoires pour chaque application. Il peut également expliquer à l'opérateur comment utiliser la machine en toute sécurité, conformément aux instructions de Bobcat dont un exemplaire lui est remis. Le concessionnaire peut aussi identifier les modifications dangereuses et les utilisations d'accessoires non approuvés. Les accessoires et godets sont conçus pour une capacité nominale de levage. Ils sont conçus pour une fixation en toute sécurité sur la pelle Bobcat. L'utilisateur doit se renseigner auprès du concessionnaire ou consulter la documentation Bobcat afin d'identifier les charges de matériaux, selon leur poids spécifique, qui ne présentent aucun danger pour la combinaison machine/accessoire.

Pour utiliser et entretenir la machine et les accessoires Bobcat en toute sécurité, reportez-vous aux informations contenues dans les publications ci-dessous :

- Le Rapport de Livraison permet de s'assurer que le nouvel utilisateur a bien reçu des instructions complètes et que la machine et l'accessoire sont en parfait état de marche.
- Le Manuel de l'Opérateur et d'Entretien accompagnant la machine ou l'accessoire fournit toutes les instructions relatives à son utilisation et à son entretien courant. Il fait partie intégrante de la machine et peut être rangé dans un compartiment prévu à cet effet. Vous pouvez vous procurer des manuels de remplacement auprès de votre concessionnaire Bobcat.
- Les autocollants apposés sur la machine et l'accessoire vous renseignent sur l'utilisation et l'entretien en toute sécurité de la machine et de l'accessoire Bobcat. Une description des autocollants et de leur emplacement figure dans le Manuel de l'Opérateur et d'Entretien. Vous pouvez vous procurer des autocollants de rechange auprès de votre concessionnaire Bobcat.
- Un Guide de l'Opérateur est fixé à la cabine de l'opérateur de la pelle. Il contient des instructions succinctes, extrêmement pratiques pour l'opérateur. Pour plus d'informations sur les versions traduites, consultez votre concessionnaire Bobcat.

À la livraison, le concessionnaire et le propriétaire / l'opérateur doivent étudier ensemble les utilisations recommandées du produit. Si le propriétaire / l'opérateur envisage d'utiliser la machine pour d'autres applications, il doit demander des instructions au concessionnaire.

CONSIGNES DE SÉCURITÉ (SUITE)

L'opérateur est responsable de la sécurité



Symbole de sécurité

Ce symbole d'avertissement signifie : « Attention, soyez prudent ! Votre sécurité est en jeu ! » Lisez attentivement le message qui l'accompagne.



AVERTISSEMENT

L'opérateur doit avoir pris connaissance des instructions avant d'utiliser la machine. L'absence de formation de l'opérateur peut être à l'origine de blessures graves, voire mortelles.

W-2001-0502

IMPORTANT

Ce signe identifie les procédures à respecter pour éviter d'endommager la machine.

I-2019-0284



DANGER

Le terme de mise en garde DANGER utilisé sur la machine et dans les manuels indique une situation dangereuse qui, si elle n'est pas évitée, va provoquer des blessures graves, voire mortelles.

D-1002-1107



AVERTISSEMENT

Le terme de mise en garde WARNING (AVERTISSEMENT) utilisé sur la machine et dans les manuels indique une situation dangereuse qui, si elle n'est pas évitée, peut provoquer des blessures graves, voire mortelles.

W-2044-1107

La pelle et les accessoires Bobcat doivent être en parfait état de marche avant utilisation.

Contrôlez tous les éléments mentionnés dans la colonne 8-10 heures de l'autocollant du tableau d'entretien Bobcat ou décrits dans le Manuel de l'Opérateur et d'Entretien.

L'opérateur doit être qualifié pour travailler en toute sécurité

Les médicaments et boissons alcoolisées risquent d'altérer la concentration ou les réflexes de l'opérateur. Ils sont interdits pendant le travail. Tout opérateur sous traitement médicamenteux doit consulter son médecin pour savoir s'il peut continuer à utiliser une machine en toute sécurité.

Un opérateur qualifié doit :

Se familiariser avec les instructions, règlements et législations en vigueur

- Les instructions écrites fournies par Bobcat comprennent le Rapport de Livraison, le Manuel de l'Opérateur et d'Entretien, le Guide de l'Opérateur et les autocollants apposés sur la machine.
- Prenez connaissance des lois et des règlements en vigueur dans votre pays. Celles-ci peuvent inclure des consignes de sécurité du travail fixées par l'employeur. Pour une utilisation sur la voie publique, la machine doit être équipée des accessoires prévus par la législation en vigueur dans le pays d'utilisation. Les réglementations peuvent aussi signaler la présence d'un danger tel qu'une ligne électrique.

Suivre une formation

- La formation de l'opérateur doit comprendre un volet pratique (démonstration) et un volet théorique (instructions orales). Elle est dispensée par votre concessionnaire Bobcat avant la livraison du produit.
- L'opérateur débutant doit se familiariser avec la machine dans une zone isolée et manipuler toutes les commandes jusqu'à ce qu'il contrôle la machine et les accessoires en toute sécurité et dans toutes les conditions de travail. Attachez toujours la ceinture de sécurité avant de démarrer.

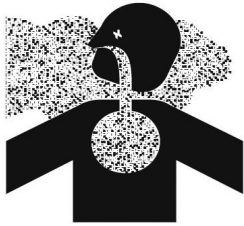
Connaître son environnement de travail

- L'opérateur doit connaître le poids des matériaux qu'il manipule. Il doit veiller à ne pas dépasser la capacité nominale de levage de la machine. À volume identique, le poids d'un matériau très dense est supérieur à celui d'un matériau moins dense. Lors de la manipulation de matériaux denses, réduisez le volume de la charge.
- L'opérateur doit connaître les utilisations et les zones de travail interdites, et doit notamment se renseigner sur les pentes excessives.
- Renseignez-vous sur l'emplacement des canalisations souterraines.
- L'opérateur doit porter des vêtements près du corps. Pendant les réparations et les entretiens, il doit systématiquement porter des lunettes de protection. Certains travaux exigent l'emploi de lunettes de sécurité, d'un équipement respiratoire, d'une protection auditive ou d'un kit pour applications spéciales. Pour en savoir plus sur les équipements de sécurité Bobcat disponibles pour votre modèle, contactez votre concessionnaire Bobcat.

SI EMEX EMEA-0321

CONSIGNES DE SÉCURITÉ (SUITE)

Précautions pour éviter la poussière de silice



La découpe ou le perçage de béton contenant du sable ou de roche contenant du quartz peut vous exposer à de la poussière de silice. Utilisez un masque, de l'eau pulvérisée ou tout autre moyen pour vous protéger de la poussière.

PROTECTION CONTRE LES INCENDIES



Entretien

La machine et certains accessoires sont pourvus de composants qui deviennent très chauds dans des conditions de fonctionnement normales. S'il est endommagé ou mal entretenu, le circuit électrique peut provoquer des arcs électriques ou des étincelles, et la batterie risquerait d'émettre des gaz, de s'enflammer ou d'exploser.

Enlevez régulièrement les dépôts inflammables (feuilles, paille, etc.). L'accumulation de débris inflammables augmente les risques d'incendie. La machine doit être nettoyée fréquemment pour éviter de telles accumulations. Les dépôts inflammables accumulés dans le compartiment fermé présentent un risque élevé d'incendie.

Le poste de conduite et le compartiment de la batterie doivent être contrôlés tous les jours et nettoyés si nécessaire pour éviter les risques de surchauffe et d'incendie.

L'huile hydraulique et la plupart des lubrifiants sont des substances inflammables. Tout renversement ou toute fuite de liquides inflammables sur des surfaces chaudes ou sur des composants électriques peut provoquer un incendie.

Utilisation

N'utilisez pas la machine dans des endroits où des arcs, des étincelles ou des éléments brûlants peuvent entrer en contact avec des matériaux inflammables, des poussières ou des gaz explosifs.

Circuit électrique



Contrôlez l'état de tous les câbles et de toutes les connexions électriques. Maintenez les cosses de la batterie propres et serrées. Réparez ou remplacez toute pièce endommagée et tout câble desserré ou mal isolé.

La batterie lithium-ion peut occasionner des blessures graves si elle n'est pas utilisée conformément aux instructions du Manuel de l'Opérateur et d'Entretien. La batterie risque d'émettre des gaz, de s'enflammer ou d'exploser si les mesures de sécurité ne sont pas respectées. N'utilisez pas d'autre méthode de charge que celle décrite dans le Manuel de l'Opérateur et d'Entretien. Ne connectez pas la machine à des sources d'énergie autres que celles décrites dans le Manuel de l'Opérateur et d'Entretien. N'effectuez en aucun cas de démarrage forcé de la machine. N'approchez jamais d'étincelles ni de flammes nues des batteries. Ne fumez pas dans la zone de charge des batteries.

SI EMEX EMEA-0321

PROTECTION CONTRE LES INCENDIES (SUITE)

Circuit hydraulique

Contrôlez l'état et l'étanchéité des conduites, des flexibles et des raccords du circuit hydraulique. Ne recherchez jamais les fuites à main nue ou à l'aide d'une flamme. Les conduites et les flexibles hydrauliques doivent être acheminés correctement et fixés par des brides et des supports adéquats. Resserrez ou remplacez toute pièce qui présente une fuite.

Nettoyez toujours les dépôts de fluides. Ne nettoyez jamais les pièces avec de l'essence ou du carburant diesel. Utilisez des solvants non inflammables disponibles dans le commerce. Éliminez les liquides conformément à la législation relative à la protection de l'environnement. Vérifiez auprès de votre autorité locale les règles d'élimination.

Recharge

Observez toujours la procédure décrite dans le Manuel de l'Opérateur et d'Entretien pour charger la batterie quand elle est totalement déchargée. N'essayez pas d'utiliser d'autres sources d'énergie que les chargeurs fournis par Bobcat Company et approuvés pour un modèle particulier.

Démarrage

Suivez toujours la procédure décrite dans le Manuel de l'Opérateur et d'Entretien pour démarrer la machine raccorder le chargeur de la batterie. Débranchez toujours la machine du chargeur avant de la mettre en marche.

Batterie

Les cellules individuelles de la batterie contiennent des composants inflammables et dangereux. À des températures supérieures à 100 °C (212 °F), le gaz toxique inflammable risque d'être évacué par le clapet de décharge de la batterie en raison de la protection de la batterie contre l'explosion due à la surchauffe.

En cas d'apparition de fumée dans la zone de la batterie ou d'un incendie, quittez immédiatement la machine, gardez une distance de sécurité d'au moins 2,5 m (8,2 ft) et appelez les pompiers. N'inhaliez pas de gaz de décharge.

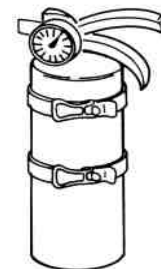
Soudage et meulage

Nettoyez toujours la machine et tout accessoire avant toute opération de soudage. Débranchez les batteries (les deux fils d'alimentation et le connecteur de contrôle de chaque batterie), les câbles de connexion des commandes (moteur, chargeur embarqué, compresseur de suralimentation, unités de contrôle Bobcat, tableau de bord et unités de contrôle de l'inverseur) avant de souder. Couvrez les flexibles en caoutchouc, la batterie et toutes les autres pièces inflammables. Conservez un extincteur à proximité de la machine lors d'opérations de soudage.

Veillez à assurer une ventilation adéquate quand vous meulez ou soudez des pièces peintes. Portez un masque de protection lors du meulage de pièces peintes, pour éviter d'inhaler des poussières ou des gaz toxiques.

La poussière produite par la réparation de pièces non métalliques telles que les capots, les garde-boue ou les carénages peut s'enflammer ou exploser. Réparez ces pièces dans une zone bien ventilée et à l'écart de toute flamme nue et de toute étincelle.

Extincteurs



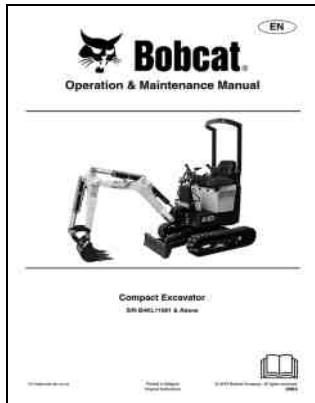
Sachez où se trouvent les extincteurs et les trousse de premier secours et apprenez à les utiliser. Faites inspecter et entretenir régulièrement les extincteurs. Suivez les recommandations du mode d'emploi.

Le type d'extincteur approprié pour les appareils électriques est l'extincteur à poudre. Pour plus d'informations sur les kits disponibles, contactez votre concessionnaire Bobcat.

PUBLICATIONS ET RESSOURCES DE FORMATION

Les publications ci-après sont également disponibles pour votre pelle Bobcat. Vous pouvez les commander auprès de votre concessionnaire Bobcat.

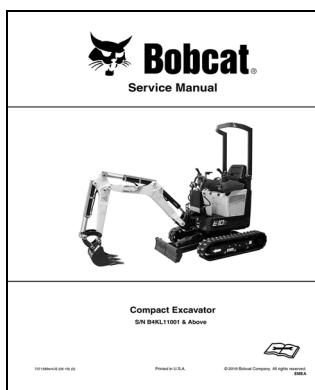
Pour les toutes dernières informations sur les produits Bobcat et sur Bobcat Company, consultez notre site web à l'adresse **Bobcat.eu**.



MANUEL DE L'OPÉRATEUR ET D'ENTRETIEN

7430129FR

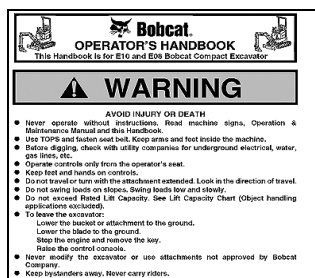
Instructions complètes relatives à l'utilisation correcte et l'entretien courant de cette pelle Bobcat.



SERVICE MANUAL

7430130enUS

Instructions complètes pour l'entretien de votre pelle Bobcat.



GUIDE DE L'OPÉRATEUR

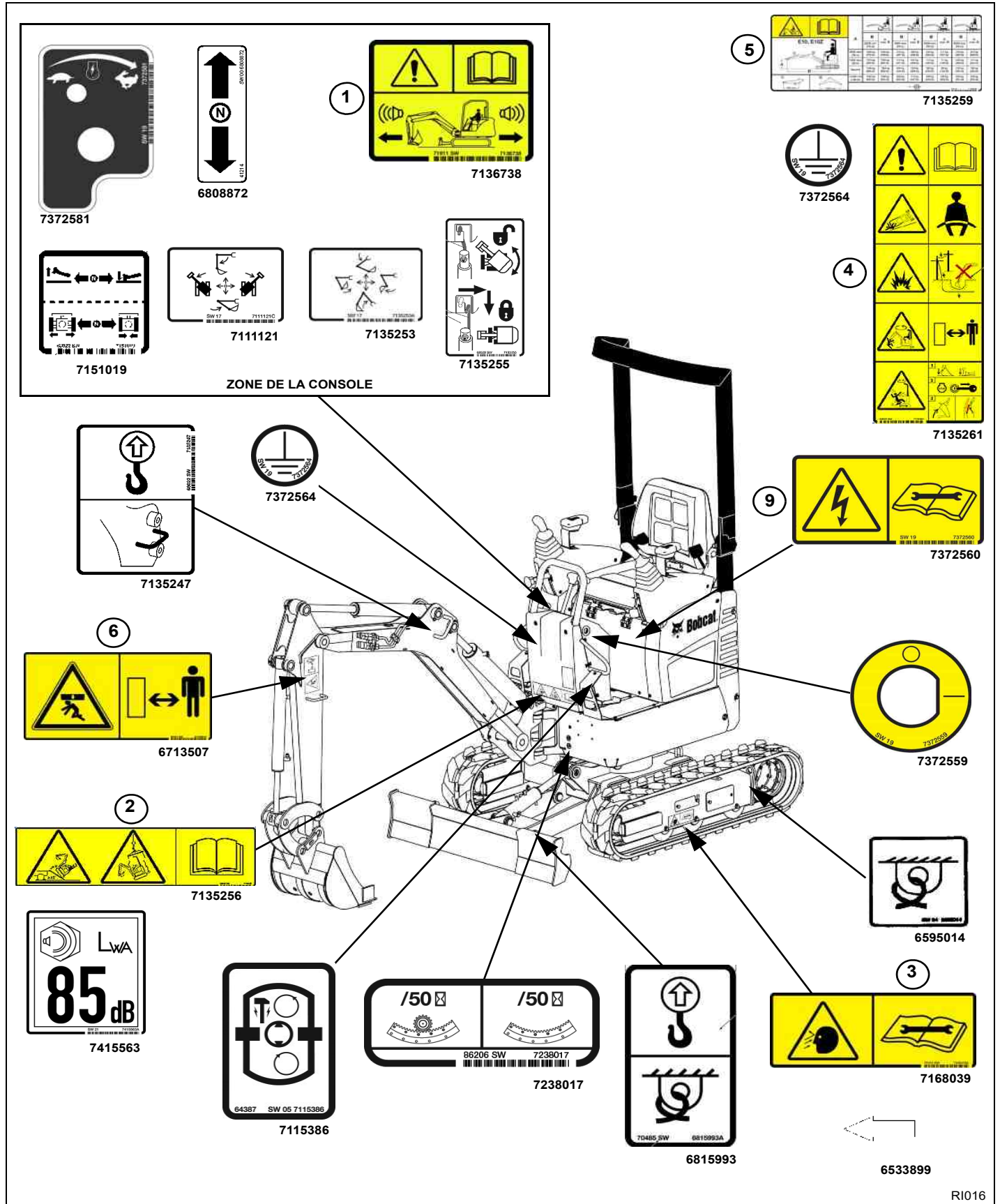
7371587FR

Instructions d'utilisation de base et consignes de sécurité.



AUTOCOLLANTS DE SÉCURITÉ

Suivez les instructions de tous les autocollants apposés sur la pelle. Remplacez toujours les autocollants endommagés et veillez à les apposer aux bons endroits. Des autocollants de rechange sont disponibles auprès de votre concessionnaire Bobcat.





AUTOCOLLANTS DE SÉCURITÉ (SUITE)

Suivez les instructions de tous les autocollants apposés sur la pelle. Remplacez toujours les autocollants endommagés et veillez à les apposer aux bons endroits. Des autocollants de rechange sont disponibles auprès de votre concessionnaire Bobcat.

7135249 /10 68022 SW 7135249

7135250 SW 17 7135250A

6813507

7372560

7372561

6815993

7168039

6595014

7372564

6533899

7120928

7185935

7120570

7415564

7372564

7416771

7372560 (2)

7415561

7120570

COMPARTIMENT FERMÉ

8

12

7

9

11

5A 25A 15A ACD 25A 15A 15A 10A X X X SW 20 7415564A

10A (60V) 25A (60V) 20A (60V) P1 150A P2 150A R1 R2 SW 20 7416771A

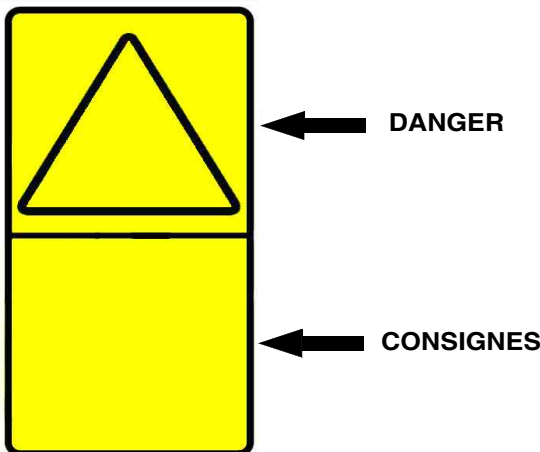
51,8 V DC 12 V DC 32 V AC 230 V AC

AUTOCOLLANTS DE SÉCURITÉ (SUITE)

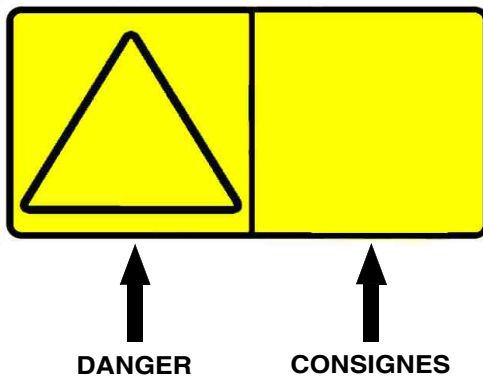
Autocollants de sécurité sans texte

Les autocollants de sécurité servent à signaler à l'opérateur ou à la personne chargée de l'entretien de la machine les dangers qu'ils sont susceptibles de rencontrer lors de l'utilisation ou de l'entretien de la machine. Cette section indique leur emplacement ainsi que leur signification. Veuillez vous familiariser avec les autocollants de sécurité installés sur la pelle.

Configuration verticale



Configuration horizontale



Chaque autocollant comporte un ou plusieurs panneau(x) « danger » et un ou plusieurs panneau(x) « consignes » :

Les panneaux « danger » décrivent un risque dans un triangle d'avertissement.

Les panneaux « consignes » décrivent les actions requises pour éviter le risque en question.

Un autocollant de sécurité peut contenir plus d'un panneau « danger » et plus d'un panneau « consignes ».

REMARQUE : reportez-vous aux autocollants numérotés pour connaître l'emplacement de chaque autocollant sans texte, numéroté comme indiqué ci-dessous. (Voir **AUTOCOLLANTS DE SÉCURITÉ**, page 22.)

1. Alarme de déplacement (7136738)

Cet autocollant de sécurité est situé sur la console.



Cette machine est équipée d'une alarme de déplacement.
L'ALARME DOIT RETENTIR
lors d'un déplacement en marche avant ou en marche arrière.

Le fait de ne pas conserver un champ de vision dégagé dans le sens du déplacement peut entraîner des blessures graves, voire mortelles.

L'opérateur est responsable de la sécurité lors de l'utilisation de la machine.

W-2786-0309

AUTOCOLLANTS DE SÉCURITÉ (SUITE)

Autocollants de sécurité sans texte (suite)

2. Transport et levage (7135256)

Cet autocollant de sécurité est apposé sur l'avant de la machine.

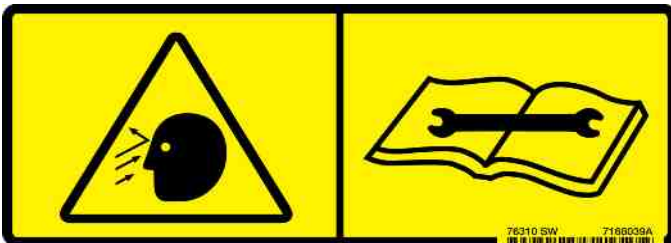


Le non-respect des procédures de chargement, de transport et de levage peut entraîner des blessures graves, voire mortelles. Vous devez bien comprendre le contenu du Manuel d'utilisation et d'entretien avant de transporter ou de lever la machine.

W-2517-0110

3. Objets ou produits projetés (7168039)

Cet autocollant de sécurité est situé sur l'extérieur des deux bâtis de chenille.



La graisse sous haute pression peut causer des blessures graves. Ne desserrez pas les graisseurs. Ne desserrez pas les purgeurs de plus de 1-1,5 tour.

Lisez et assimilez le contenu du Manuel de l'Opérateur et d'Entretien pour obtenir de plus amples informations.

W-2516-0110

4. Risque général (7135261)

Cet autocollant de sécurité est apposé sous le siège de l'opérateur.



Le non-respect de ces autocollants d'avertissement et de ces consignes peut entraîner des blessures graves, voire mortelles. N'utilisez jamais la pelle sans avoir lu les instructions. Lisez soigneusement le contenu du Manuel d'utilisation et d'entretien et du Guide de l'Opérateur.

Évitez les ruptures de pente, les zones fortement pentues ou les talus qui pourraient s'affaisser.

Il existe un risque d'explosion ou d'électrocution si la machine entre en contact avec des lignes ou des conduites souterraines. Vérifiez s'il existe des lignes aériennes ou souterraines avant toute utilisation.

Éloignez les personnes non autorisées. Ne prenez personne à bord. Vérifiez la position de la lame et son sens de déplacement avant d'actionner les commandes de direction.

Le fait de commander la machine depuis une autre position que de l'intérieur de la cabine est susceptible d'entraîner des blessures graves, voire mortelles.

Pour quitter la pelle :

1. Abaissez l'accessoire et la lame sur le sol.
2. Arrêtez le moteur et retirez la clé (selon modèle).
3. Relevez la console de commande.

W-2518-0110

AUTOCOLLANTS DE SÉCURITÉ (SUITE)

Autocollants de sécurité sans texte (suite)

5. Capacité de levage (applications de manipulation d'objets non comprises) (7135259)

Cet autocollant de sécurité est apposé sous le siège de l'opérateur.

E10, E10Z	A		B		B		B		B	
	3000 mm (79 in)	max. B	2000 mm (79 in)	max. B	2000 mm (79 in)	max. B	2000 mm (79 in)	max. B	2000 mm (79 in)	max. B
3000 mm (79 in)	229 kg (505 lb)	243 kg (535 lb)	212 kg (467 lb)	228 kg (502 lb)	120 kg (265 lb)	117 kg (257 lb)	213 kg (469 lb)	212 kg (467 lb)	212 kg (467 lb)	212 kg (467 lb)
1000 mm (39 in)	272 kg (599 lb)	289 kg (637 lb)	214 kg (471 lb)	140 kg (308 lb)	115 kg (253 lb)	71 kg (156 lb)	222 kg (489 lb)	147 kg (324 lb)	147 kg (324 lb)	147 kg (324 lb)
Ground	436 kg (955 lb)	284 kg (625 lb)	214 kg (471 lb)	139 kg (306 lb)	120 kg (265 lb)	59 kg (130 lb)	219 kg (482 lb)	150 kg (331 lb)	150 kg (331 lb)	150 kg (331 lb)
1000 mm (39 in)	140 kg (308 lb)	229 kg (505 lb)	209 kg (461 lb)	242 kg (533 lb)	120 kg (265 lb)	100 kg (220 lb)	200 kg (440 lb)	200 kg (440 lb)	200 kg (440 lb)	200 kg (440 lb)



Toute surcharge risque de faire basculer la pelle et entraîner des blessures graves, voire mortelles.

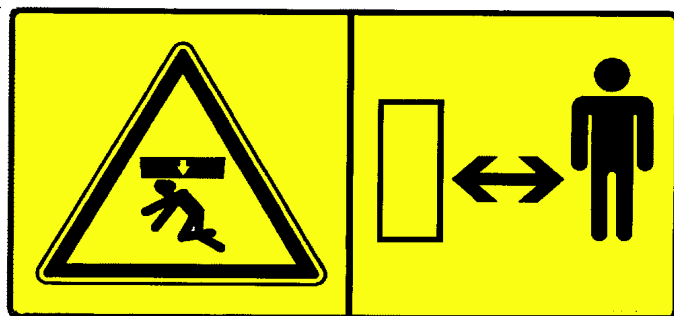
- Ne levez pas et ne maintenez pas de charge dépassant la capacité de levage nominale à la portée et à la hauteur spécifiées.
- La capacité de charge maximum est indiquée. Le poids de tous les dispositifs de levage doit être soustrait pour déterminer la charge nette pouvant être soulevée.

Lisez et assimilez le contenu du Manuel de l'Opérateur et d'Entretien pour obtenir de plus amples informations.

W-2519-0110

6. Risques d'écrasement (6713507)

Cet autocollant de sécurité est apposé des deux côtés de la flèche.

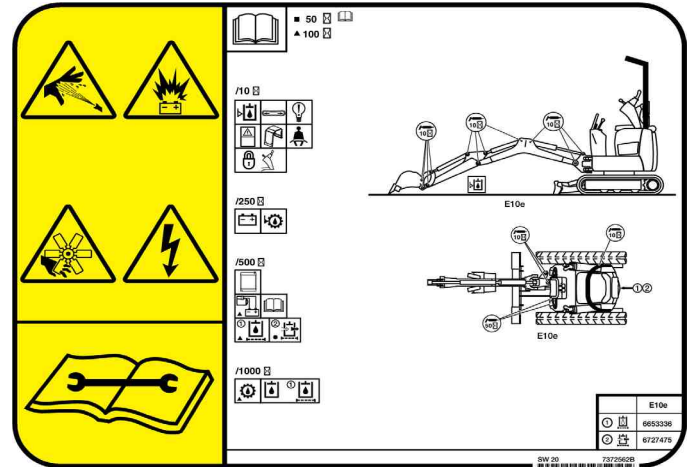


Tenez-vous à l'écart de la machine lorsqu'elle est en fonctionnement pour éviter des blessures graves, voire mortelles.

W-2520-0106

7. Haute pression, batterie, ventilateur en rotation (7372562)

Cet autocollant de sécurité est situé à l'intérieur du compartiment fermé.



RISQUE GÉNÉRAL

Le non-respect des instructions peut provoquer des blessures graves, voire mortelles.

Les fuites de liquides sous pression peuvent percer la peau et causer des blessures graves, voire mortelles. Consultez immédiatement un médecin. Portez des lunettes. Utilisez du carton pour trouver les fuites.

Les batteries peuvent produire des gaz inflammables et explosifs. Maintenez les arcs, étincelles, flammes et cigarettes allumées à l'écart de la batterie. N'effectuez pas de connexions électriques à proximité de la batterie.

Les ventilateurs en rotation peuvent causer des blessures graves. Tenez-vous à l'écart du ventilateur et des pièces mobiles. Ne faites pas fonctionner la machine si le carénage a été déposé.

Lisez et assimilez le contenu du Manuel de l'Opérateur et d'Entretien pour obtenir de plus amples informations.

W-3052-0819

AUTOCOLLANTS DE SÉCURITÉ (SUITE)

Autocollants de sécurité sans texte (suite)

8. Surfaces brûlantes et ventilateur en rotation (7120928)

Cet autocollant de sécurité est apposé à l'intérieur du compartiment fermé.



Les pales de ventilateur en rotation peuvent causer des blessures graves, voire mortelles. Tenez-vous à l'écart du ventilateur et des pièces mobiles. Ne faites pas fonctionner la machine si le carénage a été déposé.

Les surfaces brûlantes peuvent entraîner des blessures. Ne les touchez pas. Laissez-les refroidir avant de procéder à leur entretien.

W-2521-0106

9. Risques électriques (7372560)

Cet autocollant de sécurité est apposé sous le siège de l'opérateur, à l'avant de la machine, sur l'unité de distribution de l'alimentation et sur le capot du compartiment fermé.



DANGER ÉLECTRIQUE

Une intervention non qualifiée ou un contact avec des pièces électriques sous tension peut provoquer des blessures graves ou la mort.

- Lisez et assimilez le contenu du Manuel de l'Opérateur et d'Entretien et du Manuel d'Atelier avant d'utiliser la machine.
- Débranchez la machine de la source d'énergie externe avant d'ouvrir la machine ou de retirer tout capot ou protection.

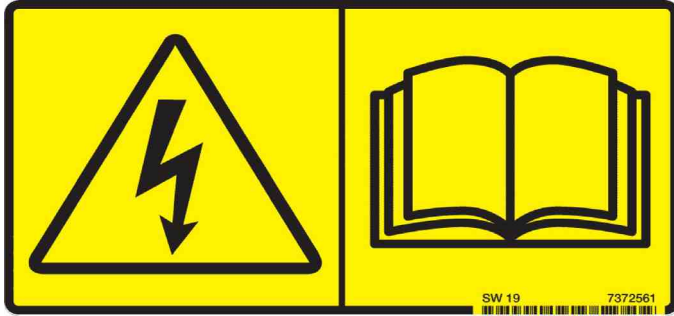
W-3047-0719

AUTOCOLLANTS DE SÉCURITÉ (SUITE)

Autocollants de sécurité sans texte (suite)

10. Risques électriques (7372561)

Cet autocollant de sécurité est situé au niveau de la porte arrière.



DANGER ÉLECTRIQUE

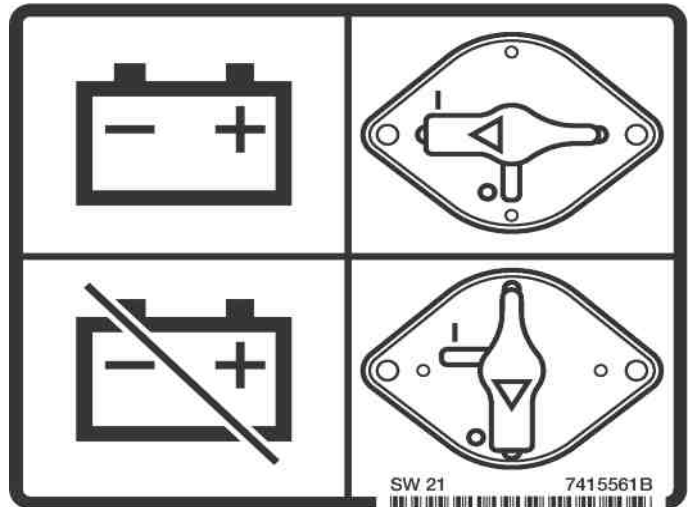
Une intervention non qualifiée ou un contact avec des pièces électriques sous tension peut provoquer des blessures graves ou la mort.

- Lisez et assimilez le contenu du Manuel de l'Opérateur et d'Entretien, du Guide de l'Opérateur et des autocollants apposés sur la machine.
- Débranchez la machine de la source d'énergie externe avant d'ouvrir la machine ou de toucher tout composant interne.

W-3048-0719

11. Coupe-batterie (7415561)

Cet autocollant de sécurité est apposé à l'intérieur du compartiment fermé.



DANGER ÉLECTRIQUE

Une intervention non qualifiée ou un contact avec des pièces électriques sous tension peut provoquer des blessures graves ou la mort.

Lisez et assimilez le contenu du Manuel de l'Opérateur et d'Entretien, du Guide de l'Opérateur et des autocollants apposés sur la machine.

Débranchez la machine de la source d'énergie externe avant d'ouvrir la machine ou de toucher tout composant interne.

Utilisez le raccord rapide positif (rouge) pour débrancher la batterie.

W-3049-0719

AUTOCOLLANTS DE SÉCURITÉ (SUITE)

Autocollants de sécurité sans texte (suite)

12. Surfaces brûlantes (7185935)

Cet autocollant de sécurité est apposé à l'intérieur du compartiment fermé.



**LES SURFACES CHAUDES PEUVENT CAUSER
DES BLESSURES GRAVES**

- Ne les touchez pas.
- Laissez-les refroidir avant de procéder à leur entretien.

W-2533-1012



Bobcat®



INSTRUCTIONS D'UTILISATION

UTILISATION PRÉVUE	33
INSTRUMENTS ET CONSOLES	34
Tableau de bord	34
Commandes de l'opérateur	34
Levage et abaissement des leviers	35
CONTRÔLE DE LA VITESSE	35
Utilisation	35
Translation 2 vitesses	35
TABLEAU	36
Description	36
Page de travail de l'affichage	36
Page des alarmes à l'écran	37
PORTS DE CHARGE DE LA BATTERIE	37
Emplacement	37
Ouverture et fermeture	37
BATTERIE	38
Charge de la batterie	38
Utilisation d'une batterie d'appoint (démarrage forcé)	39
STRUCTURE DE PROTECTION DE L'OPÉRATEUR	40
Structure de protection TOPS approuvée	40
Abaissement de la structure de protection de l'opérateur	40
Relèvement de la structure de protection de l'opérateur	40
LEVIERS DE DIRECTION	41
Marche avant et marche arrière	41
Virage	41
COMMANDES HYDRAULIQUES	43
Manipulateurs	43
Pédale des auxiliaires hydrauliques	44
Pédale de déport de flèche	44
Raccords rapides	45
Leviers de verrouillage des commandes	46
COMMANDE DE LA LAME	46
Contacteur de commande de la lame / d'écartement des chenilles	46
Levage et abaissement de la lame	46
CHÂSSIS INFÉRIEUR	47
Écartement et rapprochement des chenilles	47
VERROUILLAGE DE LA TOURELLE	48
INSPECTION QUOTIDIENNE	49



PROCÉDURE PRÉALABLE AU DÉMARRAGE	51
Avant de démarrer la machine	51
DÉMARRAGE	52
Procédure de démarrage par temps froid	53
GODETS ET ACCESSOIRES	54
Installation	54
Dépose	54
PROCÉDURE D'UTILISATION	55
Inspection de la zone de travail	55
Abaissement du groupe de travail (moteur ARRÊTÉ)	55
Utilisation sur la voie publique	55
Utilisation dans l'eau	55
Manutention d'objets	56
Conduite de la pelle	57
Pour éviter d'endommager les chenilles	57
Utilisation en pente	58
ARRÊT DE LA PELLE	60
LEVAGE DE LA PELLE	61
TRANSPORT DE LA PELLE	62
Chargement sur le véhicule de transport	62
Fixation au véhicule de transport	63

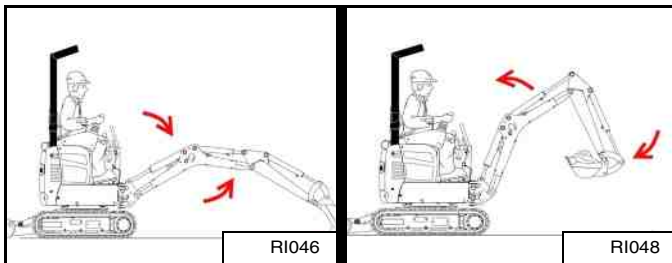
UTILISATION PRÉVUE

Cette machine est classée comme pelle selon la norme ISO 6165. Elle dispose de chenilles et est généralement équipée d'un godet monté avec pour fonctions principales de creuser, de transporter et de remblayer des matériaux sans cohésion tels que de la terre, du gravier, ou de la pierre cassée.

Des accessoires agréés Bobcat supplémentaires permettent à cette machine de réaliser d'autres tâches décrites dans les Manuels de l'Opérateur et d'Entretien de l'accessoire concerné.

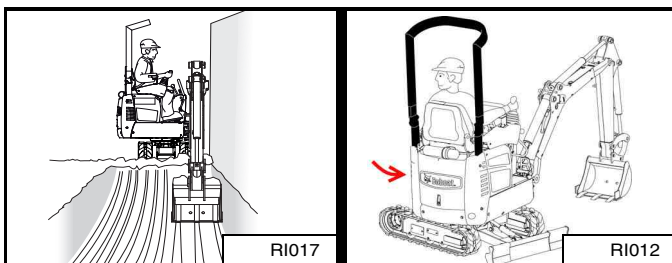
Exemples d'utilisation prévue :

Excavation



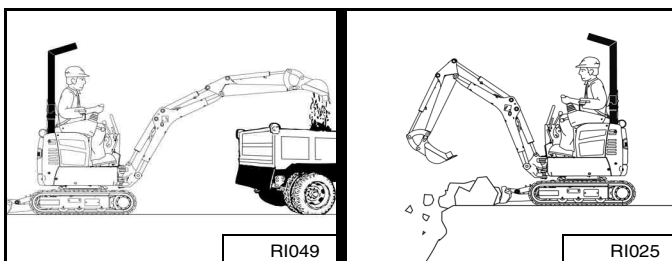
Déport de flèche

Rotation de la tourelle



Chargement de matériaux

Remblayage



⚠️ AVERTISSEMENT

RISQUES DE BLESSURES GRAVES, VOIRE MORTELLES

Ne dépassez pas la capacité de levage nominale. Toute charge excessive peut faire basculer la machine ou entraîner une perte de contrôle.

W-2374-0500

⚠️ AVERTISSEMENT

RISQUES DE BLESSURES GRAVES, VOIRE MORTELLES

Vérifiez que la zone à excaver ne présente pas de lignes électriques aériennes ou enterrées. Restez à bonne distance des lignes électriques.

TENSION	DISTANCE MINIMALE
jusqu'à 50 kV	3 m (10 ft)
au-delà de 50 kV	5 m (17 ft)

W-2757-FR-0513

⚠️ AVERTISSEMENT

Éloignez toute personne d'au moins 6 m (20 ft) de l'accessoire en fonctionnement, car tout contact avec des pièces mobiles ou des objets projetés ainsi qu'un effondrement de tranchée peuvent provoquer des blessures graves, voire mortelles.

W-2119-0910

IMPORTANT

Évitez de heurter des objets avec la lame. Cela risquerait d'endommager la lame et les composants du châssis inférieur.

I-2256-0507

⚠️ AVERTISSEMENT

DANGER ÉLECTRIQUE

Une intervention non qualifiée ou un contact avec des pièces électriques sous tension peut provoquer des blessures graves ou la mort.

Ne rechargez pas la machine lorsqu'il pleut ou qu'elle est exposée à l'eau.

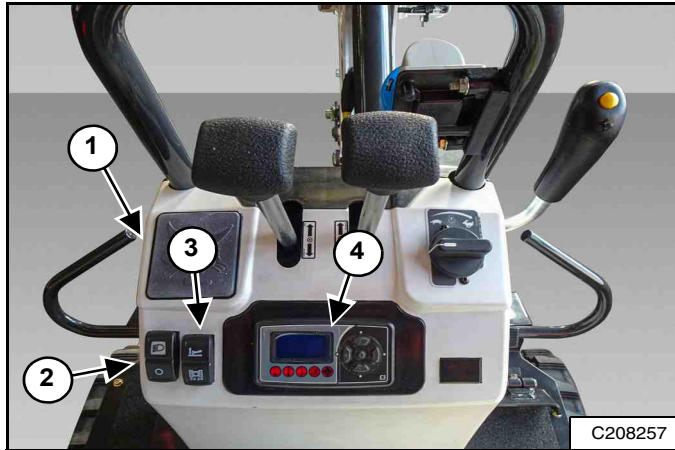
Lorsque vous ne chargez pas la machine, ne laissez jamais les câbles sous tension au sol.

W-3050-0819

INSTRUMENTS ET CONSOLES

Tableau de bord

Figure 5

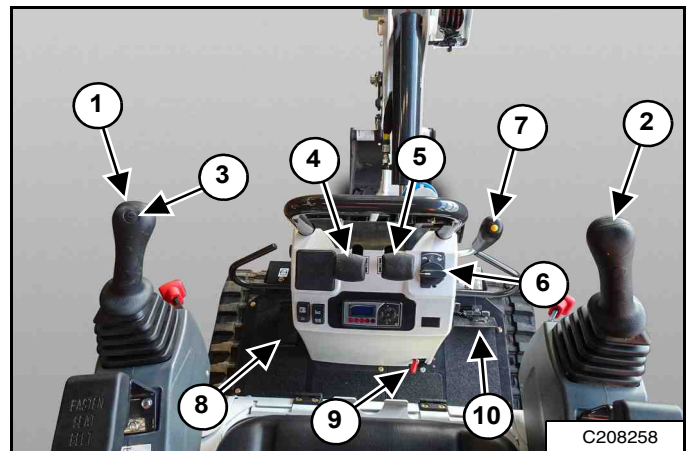


Tous les instruments se trouvent sur la console de commande [Figure 5].

RÉF. NO	DESCRIPTION	FONCTION / COMMANDE
1	Contacteur à clé	Utilisé pour mettre en marche la machine (Voir DÉMARRAGE, page 52.)
2	Contacteur du feu de la flèche	Allume et éteint le feu de la flèche. Éclaire la zone de travail.
3	Contacteur de commande de la lame / d'écartement des chenilles	Permet de relever / abaisser la lame et d'écartier / rapprocher les chenilles. (Voir Contacteur de commande de la lame / d'écartement des chenilles, page 46)
4	Écrans	(Voir TABLEAU, page 36.)

Commandes de l'opérateur

Figure 6



RÉF. NO	DESCRIPTION	FONCTION / COMMANDE
1	Manipulateur gauche	(Voir Manipulateurs, page 43.)
2	Manipulateur droit	(Voir Manipulateurs, page 43.)
3	Avertisseur sonore	Actionne l'avertisseur sonore.
4	Levier de direction à gauche	(Voir Virage à gauche, page 42.)
5	Levier de direction à droite	(Voir Virage à droite, page 41.)
6	Commande d'accélérateur	(Voir CONTRÔLE DE LA VITESSE, page 35.)
7	Bouton de commande 2 vitesses	(Voir Translation 2 vitesses, page 35.)
8	Pédale des auxiliaires hydrauliques	(Voir COMMANDES HYDRAULIQUES, page 43.)
9	Verrouillage de l'orientation de la tourelle	(Voir VERROUILLAGE DE LA TOURELLE, page 48.)
10	Pédale de déport de flèche	(Voir Pédale de déport de flèche, page 44.)

INSTRUMENTS ET CONSOLES (SUITE)

Levage et abaissement des leviers

Figure 7



Tirez le ou les leviers de verrouillage des commandes (1) [Figure 7] vers le haut pour déverrouiller et relever la ou les consoles (2) afin de pouvoir entrer et sortir de la machine.

REMARQUE : lorsque l'une ou l'autre des consoles est relevée, le moteur s'arrête.

Avant d'utiliser la machine, abaissez les consoles de verrouillage des commandes (2) [Figure 7] en poussant le ou les leviers de verrouillage des commandes (1) jusqu'à ce qu'ils soient verrouillés dans la position abaissée.

Figure 8



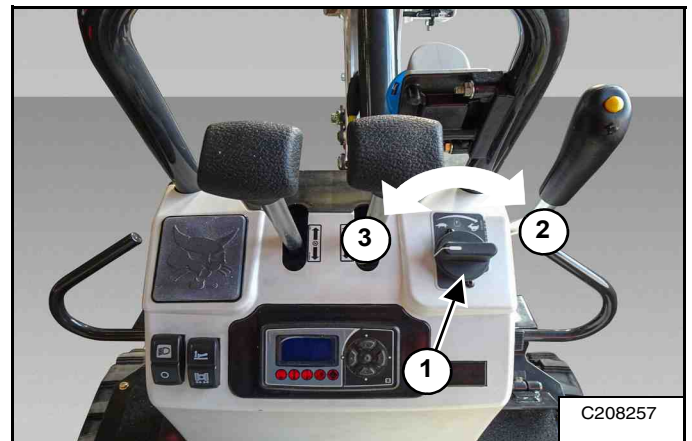
Il est possible de rapprocher les consoles de verrouillage des commandes [Figure 8] pour les adapter à la largeur des chenilles ou pour améliorer le confort de l'opérateur.

Relevez le(s) levier(s) de verrouillage des commandes (1) [Figure 7] et tirez-les vers le siège de l'opérateur.

CONTRÔLE DE LA VITESSE

Utilisation

Figure 9

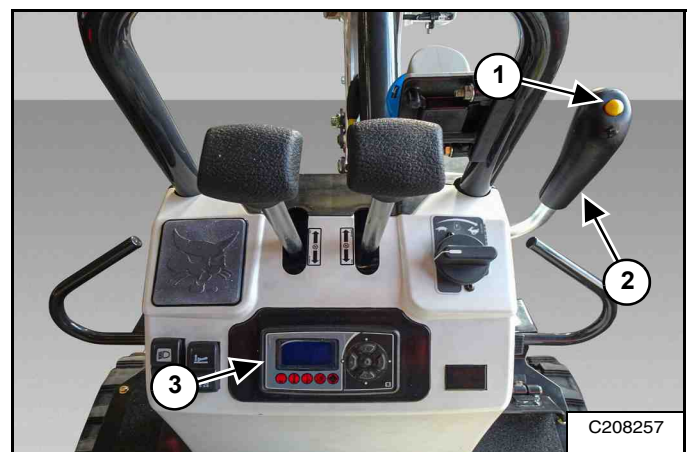


La molette de commande d'accélérateur (1) [Figure 9] contrôle le régime moteur.

Tournez la molette dans le sens des aiguilles d'une montre (2) [Figure 9] pour augmenter la vitesse ; tournez-la dans le sens inverse (3) pour la réduire.

Translation 2 vitesses

Figure 10



Appuyez sur le bouton (1) du levier de commande de la largeur de la chenille / de commande de la lame (2) [Figure 10] pour activer la grande vitesse.

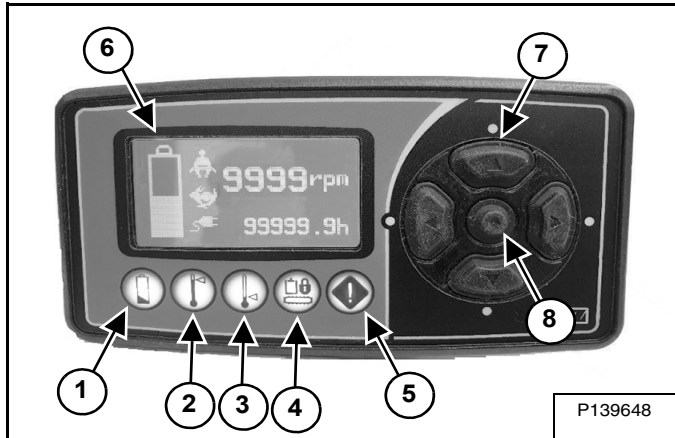
Le symbole « Lièvre » / deux vitesses sur l'écran d'affichage (3) [Figure 10] est allumé lorsque la translation à deux vitesses est engagée. (Voir Page de travail de l'affichage, page 36.)

Appuyez une seconde fois sur le bouton (1) [Figure 10] pour la désactiver.

TABLEAU

Description

Figure 11



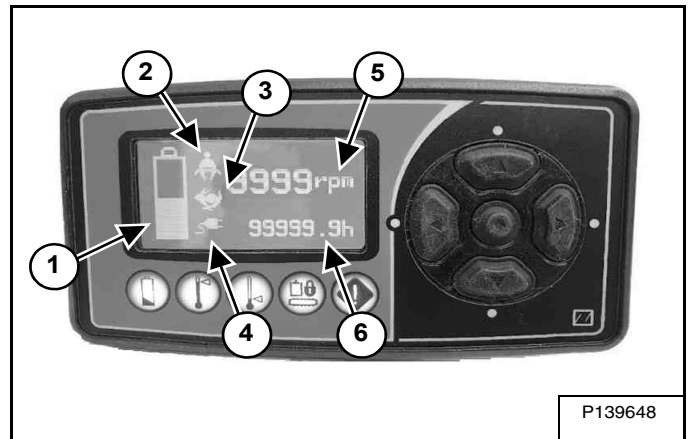
L'écran [Figure 11] possède les éléments fonctionnels suivants :

RÉF. NO	DESCRIPTION	FONCTION / COMMANDE
1	Témoin de faible niveau de batterie	Le témoin s'allume lorsque la batterie est en état de charge faible.
2	Témoin de température haute	Le témoin s'allume lorsque la température de l'inverseur, du moteur, de la batterie ou de l'huile hydraulique est élevée.
3	Témoin de température basse	Le témoin s'allume lorsque la charge de la batterie ou la température de l'huile hydraulique est faible.
4	Témoin de verrouillage du circuit hydraulique	Le témoin s'allume lorsque le verrouillage du circuit hydraulique est engagé.
5	Témoin d'avertissement	Le témoin s'allume en cas d'erreur.
6	Écran	(Voir Page de travail de l'affichage, page 36.) et (Voir Page des alarmes à l'écran, page 37.)
7	Flèches directionnelles	Utilisez-les pour déplacer la sélection à l'écran.
8	Bouton d'entrée	Confirmez / Entrez la sélection.

Les témoins peuvent être allumés / éteints en continu ou clignoter.

Page de travail de l'affichage

Figure 12



La page de travail de l'écran [Figure 12] affiche les éléments suivants :

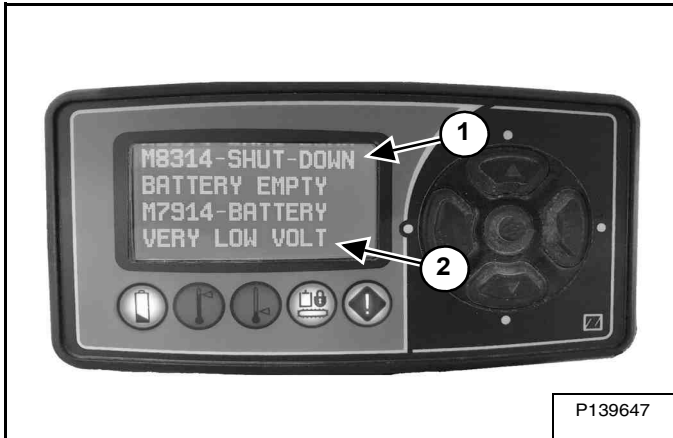
RÉF. NO	DESCRIPTION	FONCTION / COMMANDE
1	Barre du niveau de batterie	Affiche l'état de charge de la batterie. Un symbole plein correspond à une charge complète de la batterie.
2	Attachez la ceinture de sécurité	Ce symbole s'allume lorsqu'un opérateur occupe le siège et que la ceinture de sécurité n'est pas bouclée. Attachez la ceinture de sécurité.
3	Deux vitesses – « Lièvre »	Ce symbole s'allume lorsque la fonction à deux vitesses est engagée. (Voir Translation 2 vitesses, page 35.)
4	Charge de la batterie	Ce symbole s'allume lorsque la batterie de la machine est en cours de charge.
5	Régime moteur	Affiche le régime moteur actuel en tr/min.
6	Heures moteur	Affiche la durée de fonctionnement du moteur.

Les symboles à l'écran peuvent être allumés / éteints en continu ou clignoter.

ÉCRAN (SUITE)

Page des alarmes à l'écran

Figure 13



La page des alarmes s'affiche lorsqu'il y a un alarme active ou lorsqu'une alarme n'est pas acquittée. (Voir CONFIGURATION ET ANALYSE DU SYSTÈME, page 95.)

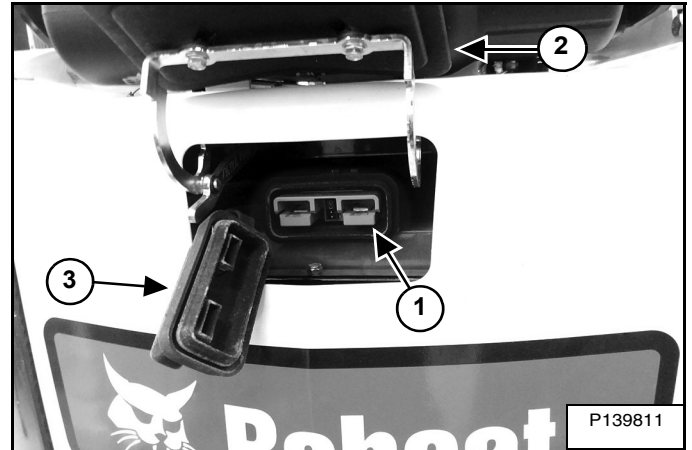
La page des alarmes de l'écran [Figure 12] affiche les éléments suivants :

RÉF.	DESCRIPTION	FONCTION / COMMANDE
1	Description de la première alarme	Affiche le premier code d'alarme et sa description (TAG).
2	Description de la deuxième alarme	Affiche le deuxième code d'alarme et sa description (TAG).

PORTS DE CHARGE DE LA BATTERIE

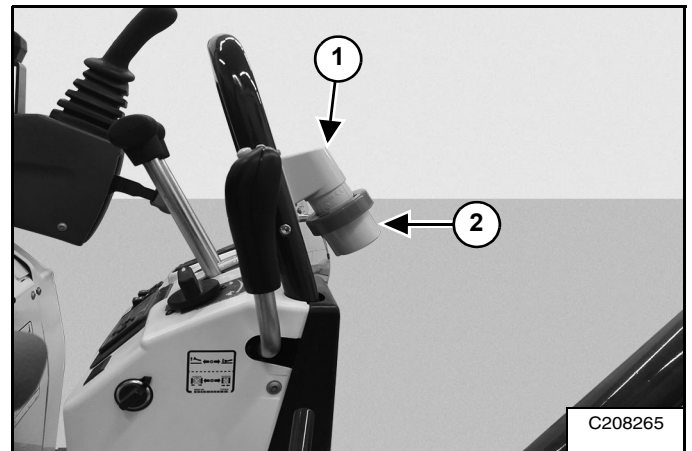
Emplacement

Figure 14



Le compresseur de suralimentation (1) est situé à l'arrière de la machine, sous le cache (2) [Figure 14] dans la porte arrière. Utilisez ce port avec le compresseur de suralimentation de 400 V.

Figure 15



Le port de charge embarqué (1) se trouve à l'avant de la machine [Figure 15]. Utilisez ce port avec le port embarqué de 230 V.

Ouverture et fermeture

Soulevez le cache (2) [Figure 14] sur la porte arrière.

Retirez le cache (3) sur le port du compresseur de suralimentation (1) [Figure 14].

Remplacez le cache du connecteur du compresseur de suralimentation de la batterie (3) [Figure 14].

Soulevez le cache (2) pour libérer le verrou de sécurité, puis abaissez le cache (2) [Figure 14] pour le fermer.

Faites tourner le verrou pour déposer ou installer le cache (2) [Figure 15].

BATTERIE

Charge de la batterie



DANGER ÉLECTRIQUE

Une intervention non qualifiée ou un contact avec des pièces électriques sous tension peut provoquer des blessures graves ou la mort.

Ne rechargez pas la machine lorsqu'il pleut ou qu'elle est exposée à l'eau.

Lorsque vous ne chargez pas la machine, ne laissez jamais les câbles sous tension au sol.

W-3050-0819

Lorsque la barre de niveau de la batterie indique un état de charge faible, la batterie doit être chargée. (Voir Page de travail de l'affichage, page 36.) et (Voir Maintien d'un bon niveau de charge de la batterie, page 76.).

REMARQUE : n'utilisez en aucun cas les deux chargeurs en même temps. N'utilisez que le chargeur embarqué ou le compresseur de suralimentation.

REMARQUE : ne débranchez en aucun cas le câble de la batterie avec le contact allumé ou lorsque le câble de chargement est branché.

REMARQUE : lors du branchement du câble et du chargement, la machine passe automatiquement en mode de chargement. Lorsque la machine est en mode de chargement, les circuits hydrauliques sont désactivés.

Chargeur embarqué

Arrêtez la machine et mettez-la hors tension. (Voir ARRÊT DE LA PELLE, page 60.)

Branchez le câble électrique à la prise électrique du port de chargement avant. (Voir PORTS DE CHARGE DE LA BATTERIE, page 37.) Celui-ci est conçu pour une fiche standard destinée à être connectée à une prise industrielle 230 V 2P+PE (EN 60309-1) avec un disjoncteur de 16 A.

Cette action enclenche le chargeur embarqué de 900 W. Celui-ci peut prendre plus de 12 heures pour atteindre un état de charge de 100 %.

Pendant la recharge, la machine est en mode de charge et toutes les autres fonctions sont désactivées.

La barre de niveau de la batterie sur l'écran indique l'état de charge. (Voir Page de travail de l'affichage, page 36.)

Le système de batterie gère automatiquement l'intensité de la charge afin d'optimiser le temps de charge et la durée de vie de la batterie.

REMARQUE : lorsque le câble de chargement est raccordé à la machine et qu'il n'est pas sous tension, la machine passe toujours en mode de chargement.

REMARQUE : veillez à garder tous les connecteurs de charge propres et secs.

Une fois la batterie complètement chargée, débranchez d'abord le câble du réseau de 230 V puis le câble de la machine. Installez le cache. (Voir Ouverture et fermeture, page 37.)

BATTERIE (SUITE)

Charge de la batterie (suite)



DANGER ÉLECTRIQUE

Une intervention non qualifiée ou un contact avec des pièces électriques sous tension peut provoquer des blessures graves ou la mort.

Ne rechargez pas la machine lorsqu'il pleut ou qu'elle est exposée à l'eau.

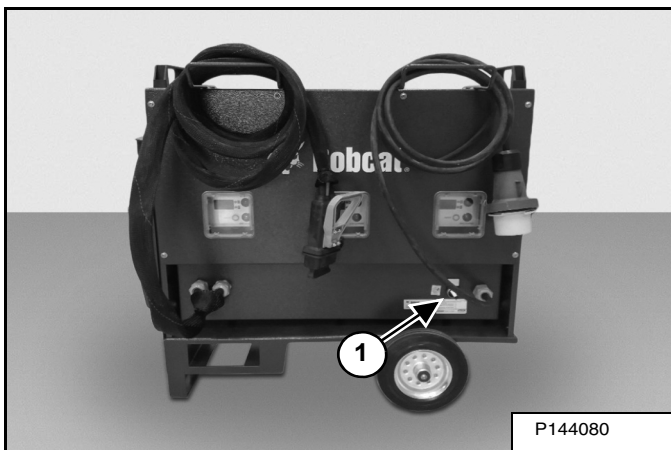
Lorsque vous ne chargez pas la machine, ne laissez jamais les câbles sous tension au sol.

W-3050-0819

Compresseur de suralimentation

Lorsqu'il n'est pas nécessaire de charger rapidement la batterie, il est recommandé d'utiliser le chargeur embarqué. (Voir Charge de la batterie, page 38.)

Figure 16



La batterie peut également être chargée à l'aide du compresseur de suralimentation de 6 000 W [Figure 16] par l'intermédiaire du compresseur de suralimentation. (Voir PORTS DE CHARGE DE LA BATTERIE, page 37.)

Arrêtez la machine et mettez-la hors tension. (Voir ARRÊT DE LA PELLE, page 60.)

Vérifiez le câble reliant le compresseur de suralimentation à la machine. (Voir PORTS DE CHARGE DE LA BATTERIE, page 37.) Branchez le compresseur de suralimentation sur le secteur.

REMARQUE : veillez à garder tous les connecteurs de charge propres et secs.

Allumez le compresseur de suralimentation (1) [Figure 16].

Une charge complète peut être atteinte en 2 heures environ.

Pendant la recharge, la machine est en mode de charge et toutes les autres fonctions sont désactivées.

La barre de niveau de la batterie sur l'écran indique l'état de charge. (Voir Page de travail de l'affichage, page 36.)

Le système de batterie gère automatiquement l'intensité de la charge afin d'optimiser le temps de charge et la durée de vie de la batterie.

REMARQUE : ne débranchez pas le câble 48 V de la machine pendant la charge avec le compresseur de suralimentation.

Une fois la batterie complètement chargée, éteignez le compresseur de suralimentation (1) [Figure 16] puis débranchez le câble du compresseur de suralimentation.

Pour plus d'informations sur le compresseur de suralimentation, consultez votre concessionnaire Bobcat.

REMARQUE : lorsque le câble de chargement est raccordé à la machine et qu'il n'est pas sous tension, la machine passe toujours en mode de chargement.

REMARQUE : lorsque vous utilisez le compresseur de suralimentation ou le chargeur embarqué, les câbles de la batterie doivent toujours être raccordés à la batterie.

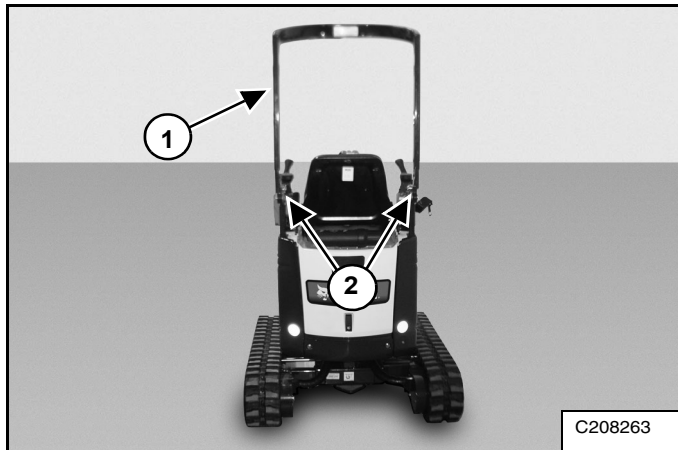
Utilisation d'une batterie d'appoint (démarrage forcé)

Les machines électriques ne sont pas compatibles avec les batteries d'appoint. N'effectuez en aucun cas de démarrage forcé de la machine. Si une batterie fortement déchargée est trouvée sur la machine, chargez-la avec un chargeur de batterie approuvé avant de démarrer la machine. (Voir Test de la batterie, page 76.) et (Voir Charge de la batterie, page 38.)

STRUCTURE DE PROTECTION DE L'OPÉRATEUR

Structure de protection TOPS approuvée

Figure 17



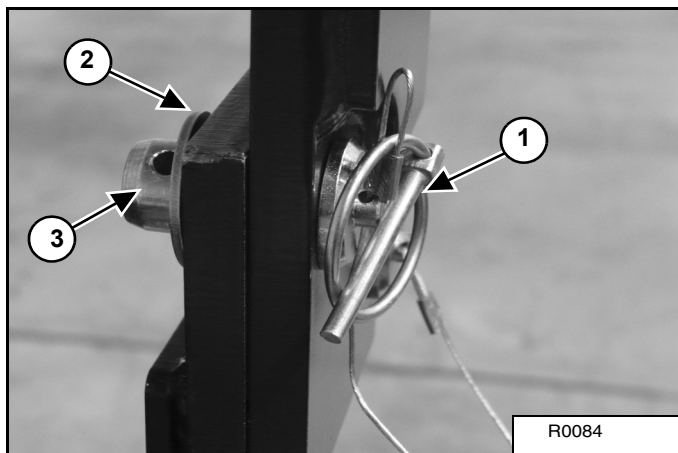
La pelle est équipée en série d'une structure de protection de l'opérateur TOPS (Protection contre le basculement) (1) [Figure 17] conforme aux normes ISO 12117 et EN 13531.

Elle assure la protection de l'opérateur en cas de basculement de la pelle. Pour bénéficier de cette protection TOPS, l'opérateur doit attacher la ceinture de sécurité.

Abaissement de la structure de protection de l'opérateur

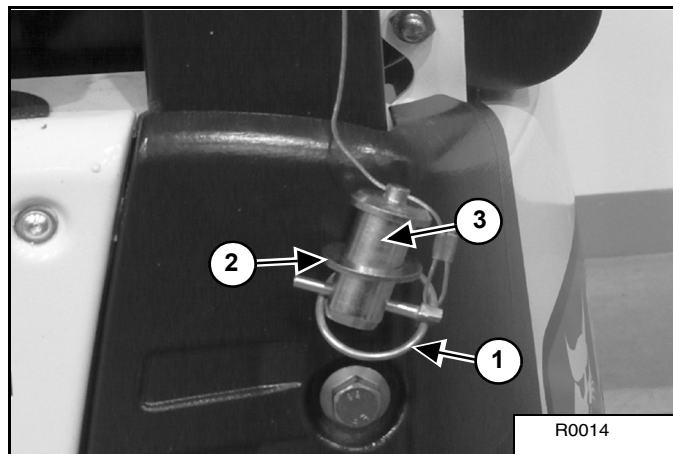
Abaissez la structure de protection de l'opérateur pour réduire la hauteur de la machine et passer par des portes basses.

Figure 18



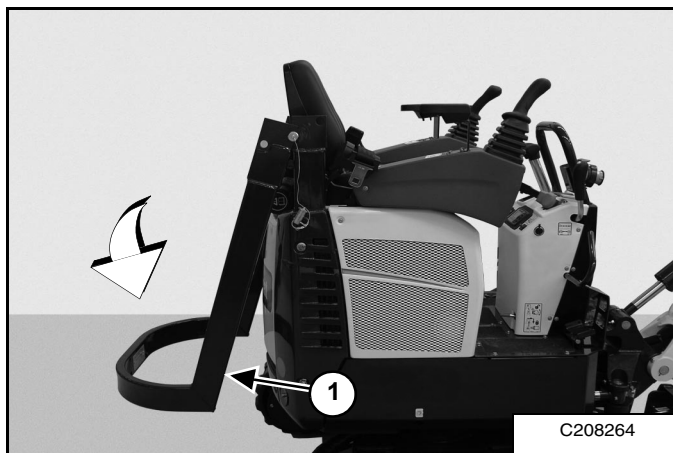
Retirez la goupille (1), la rondelle (2) et l'axe (3) [Figure 18] des deux côtés de la structure de protection de l'opérateur (2) [Figure 17].

Figure 19



Conservez la goupille (1) et la rondelle (2) dans l'axe (3) [Figure 19].

Figure 20



Abaissez la structure de protection de l'opérateur (1) [Figure 20].

Relèvement de la structure de protection de l'opérateur

Pour lever la structure de protection de l'opérateur, suivez la procédure en sens inverse. (Voir Abaissement de la structure de protection de l'opérateur, page 40.)



RISQUES DE BLESSURES GRAVES, VOIRE MORTELLES

Utilisez la structure de protection contre le basculement (TOPS). Des modifications de la structure TOPS non approuvées par Bobcat Company peuvent supprimer la protection de l'opérateur et provoquer des blessures graves, voire mortelles. La structure TOPS doit être en position relevée et la ceinture de sécurité attachée. La protection contre le basculement est supprimée lorsque la structure TOPS est en position abaissée.

W-2742-0608

LEVIERS DE DIRECTION

Marche avant et marche arrière

les procédures ci-dessous donnent les indications de direction avant, arrière, gauche et droite telles que l'opérateur les voit lorsqu'il est assis sur son siège.

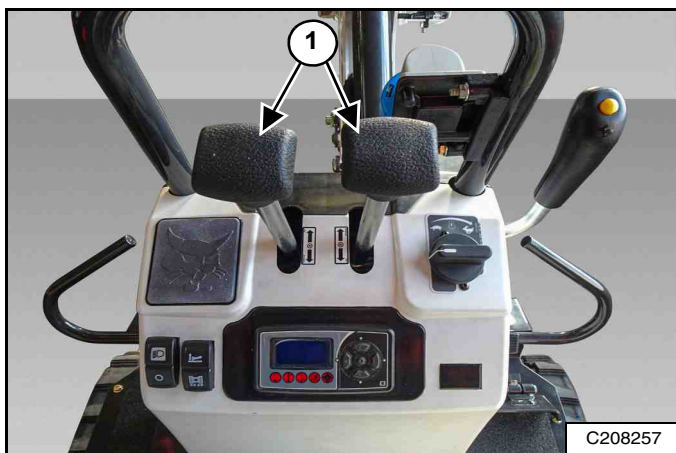
AVERTISSEMENT

RISQUES DE BLESSURES GRAVES, VOIRE MORTELLES

- Avant de déplacer la machine, vérifiez l'emplacement de la lame. Lorsqu'elle se trouve à l'arrière, actionnez les leviers ou les pédales de direction dans la direction opposée à celle utilisée lorsque la lame se trouve à l'avant de la machine.
- Déplacez lentement les leviers ou pédales de direction. Tout mouvement brusque provoque un déplacement incontrôlé de la machine.

W-2235-FR-1009

Figure 21

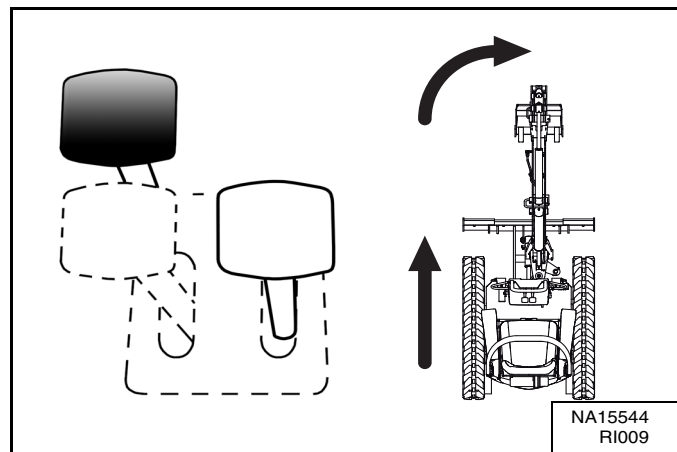


Positionnez la lame à l'avant de la machine (vue du siège de l'opérateur). Déplacez lentement les deux leviers de direction (1) [Figure 21] vers l'avant pour déplacer la machine en marche avant ou vers l'arrière pour la déplacer en marche arrière.

Virage

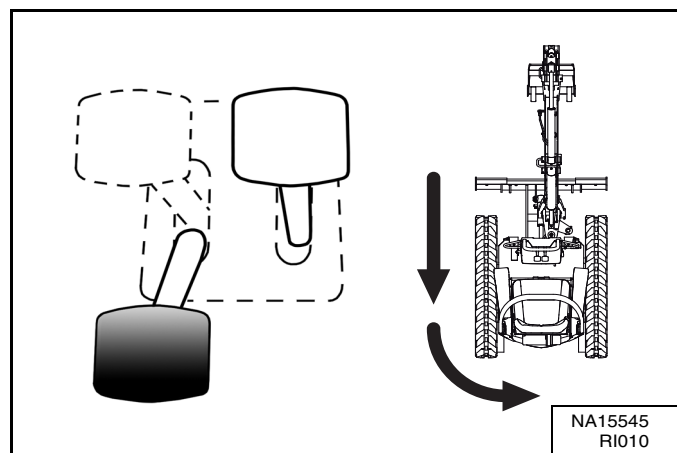
Virage à droite

Figure 22



Poussez le levier de direction gauche vers l'avant pour tourner à droite [Figure 22] en marche avant.

Figure 23



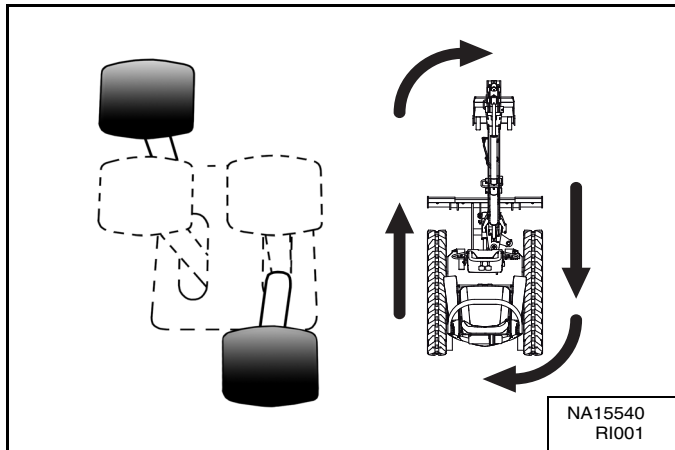
Tirez le levier de direction gauche vers l'arrière pour tourner à droite [Figure 23] en marche arrière.

LEVIERS DE DIRECTION (SUITE)

Tourner (suite)

Virage à droite par contre-rotation

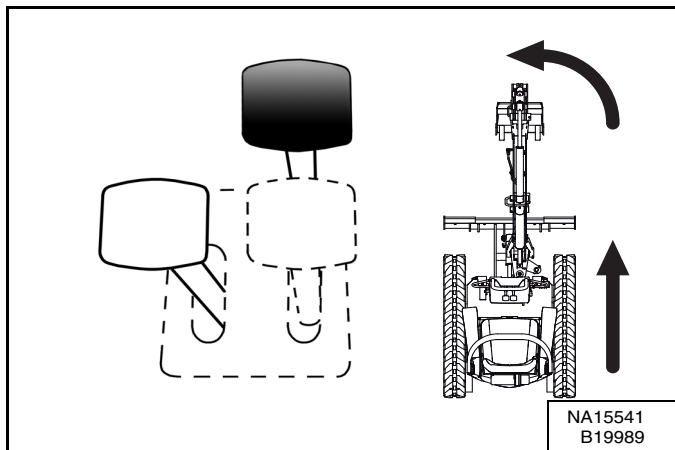
Figure 24



Poussez le levier de direction gauche vers l'avant et tirez le levier de direction droit vers l'arrière [Figure 24] pour effectuer un virage à droite par contre-rotation.

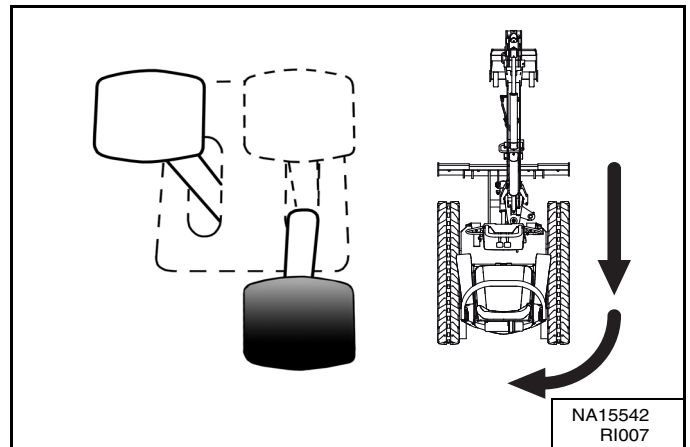
Virage à gauche

Figure 25



Poussez le levier de direction droit vers l'avant pour tourner à gauche [Figure 25] en marche avant.

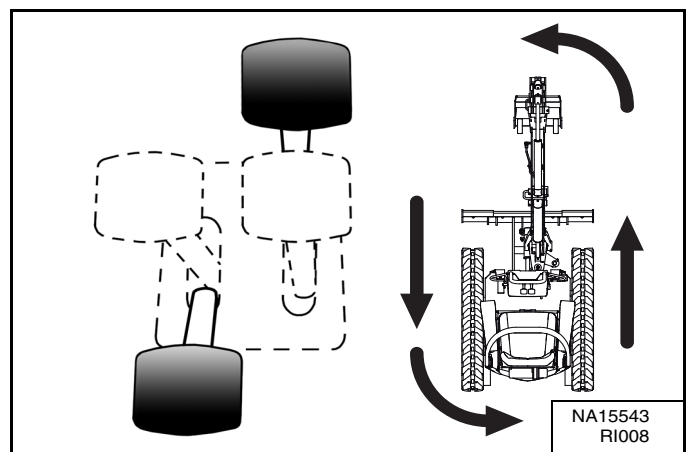
Figure 26



Tirez le levier de direction droit vers l'arrière pour tourner à gauche en marche arrière [Figure 26].

Virage à gauche par contre-rotation

Figure 27



Poussez le levier de direction droit vers l'avant et tirez le levier de direction gauche vers l'arrière [Figure 27] pour effectuer un virage à gauche par contre-rotation.

COMMANDES HYDRAULIQUES

Manipulateurs

Les manipulateurs gauche et droit permettent de commander le groupe de travail (flèche, balancier, godet et orientation de la tourelle). [Figure 28] et [Figure 30]

Manipulateur gauche

Figure 28

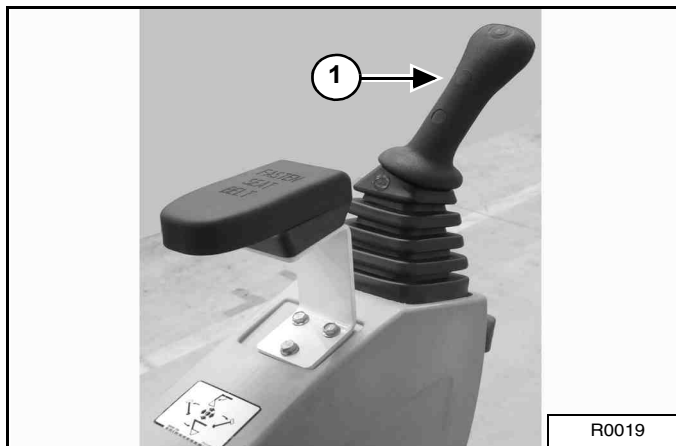
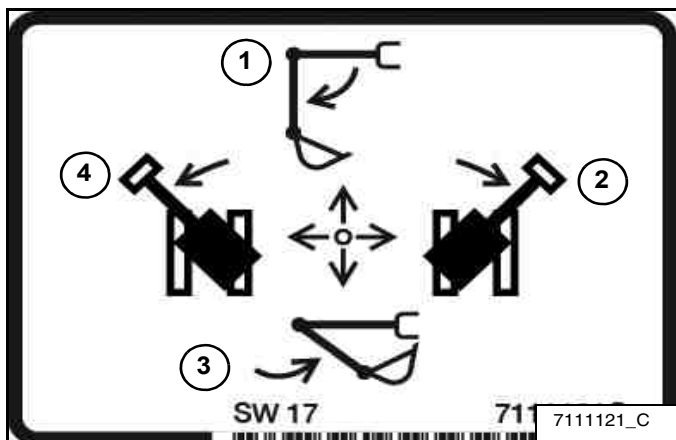


Figure 29



Le manipulateur gauche (1) permet de commander le balancier et l'orientation de la tourelle [Figure 28].

1. Extension du balancier
2. Pivot droit
3. Balancier replié
4. Pivot gauche

IMPORTANT

Avant d'orienter la tourelle, assurez-vous que le verrouillage de l'orientation est désactivé.

I-2051-0905

Manipulateur droit

Figure 30

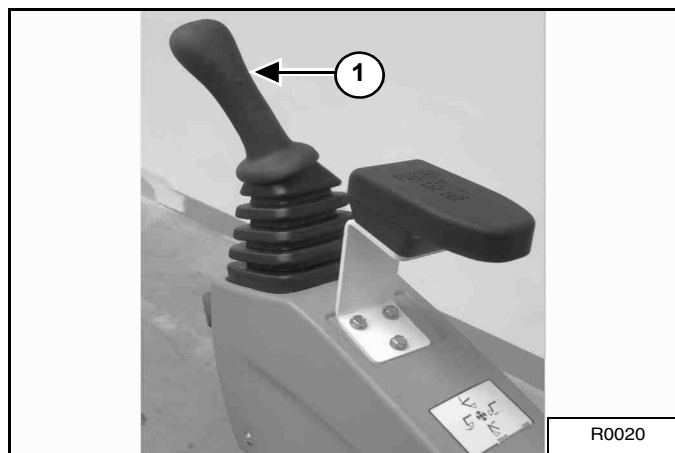
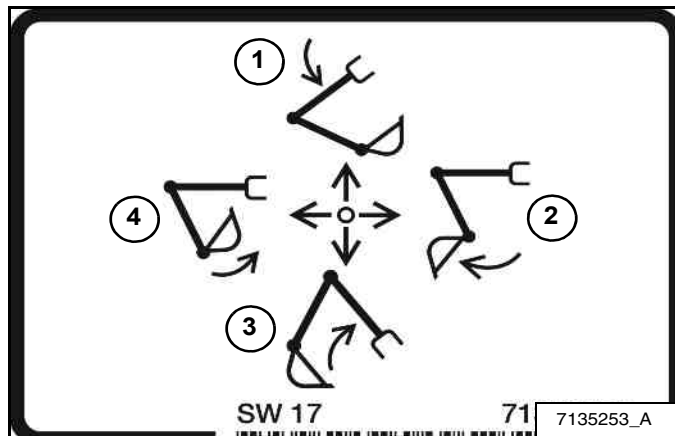


Figure 31



Le manipulateur droit (1) permet de commander la flèche et le godet [Figure 30].

1. Bras abaissé
2. Ouverture du godet
3. Bras relevé
4. Fermeture du godet

AVERTISSEMENT

RISQUE GÉNÉRAL

Le non-respect des instructions peut provoquer des blessures graves, voire mortelles.

Avant de quitter la machine :

- Posez l'équipement de travail au sol.
- Abaissez la lame au sol.
- Arrêtez la machine et retirez la clé de contact.

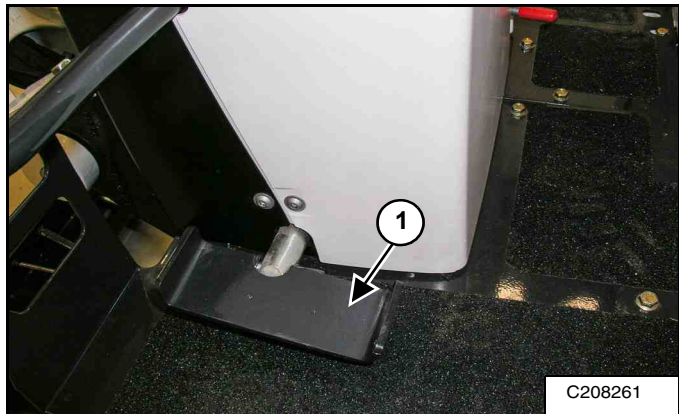
W-3051-0819

COMMANDES HYDRAULIQUES (SUITE)

Pédale des auxiliaires hydrauliques

La pédale gauche (1) [Figure 32] commande les accessoires (tels que le marteau hydraulique) lorsqu'ils sont montés sur le bras.

Figure 32

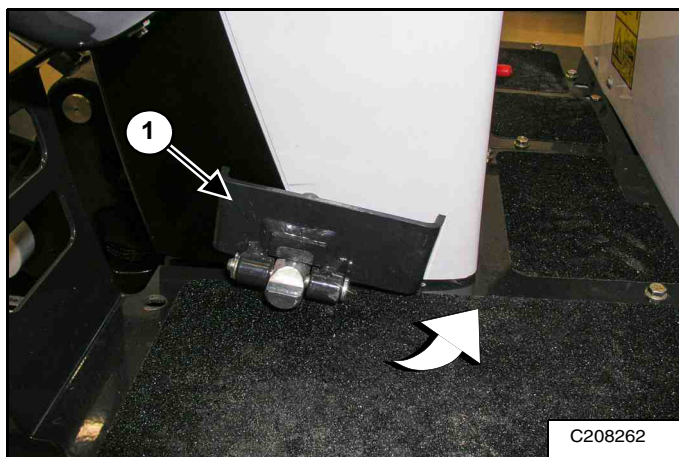


Appuyez sur la pédale des auxiliaires hydrauliques (1) [Figure 32] pour alimenter la conduite hydraulique supérieure en pression hydraulique.

Relâchez la pédale des auxiliaires hydrauliques (1) [Figure 32] pour arrêter le débit hydraulique.

Seule l'alimentation auxiliaire supérieure est sous pression. La conduite inférieure sert au débit d'huile.

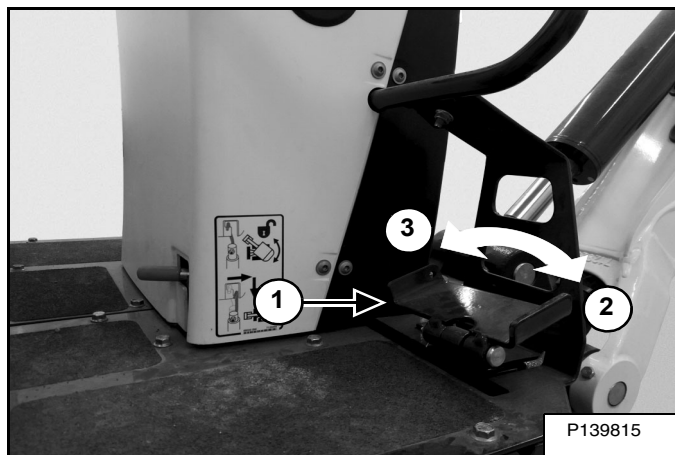
Figure 33



Lorsque le débit auxiliaire n'est pas utilisé, la pédale des auxiliaires hydrauliques (1) [Figure 33] peut être pliée pour éviter l'utilisation accidentelle des fonctions hydrauliques.

Pédale de déport de flèche

Figure 34

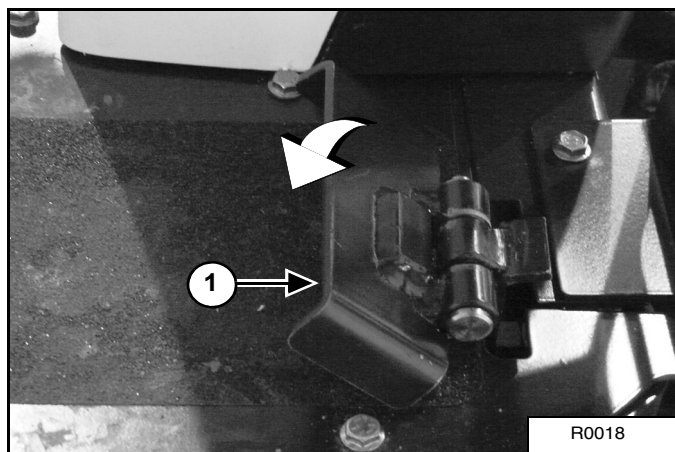


La pédale de déport de flèche (1) [Figure 34] se trouve sur le côté droit de la console de commande.

Appuyez sur le côté droit (2) de la pédale de déport de flèche (1) [Figure 34] pour déporter la flèche vers la droite.

Appuyez sur le côté gauche (3) de la pédale de déport de flèche (1) [Figure 34] pour déporter la flèche vers la gauche.

Figure 35

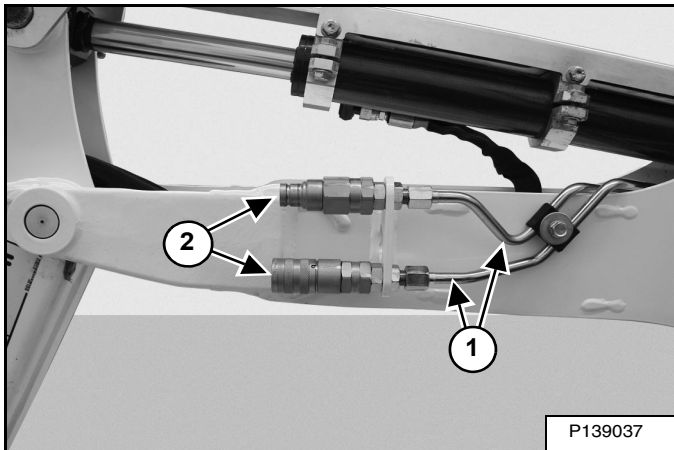


Lorsque la pédale de déport de flèche (1) [Figure 35] n'est pas utilisée, elle peut être pliée vers l'intérieur pour éviter l'utilisation accidentelle des fonctions de déport de flèche. Dans cette position, la pédale peut être utilisée comme repose-pied.

COMMANDES HYDRAULIQUES (SUITE)

Raccords rapides

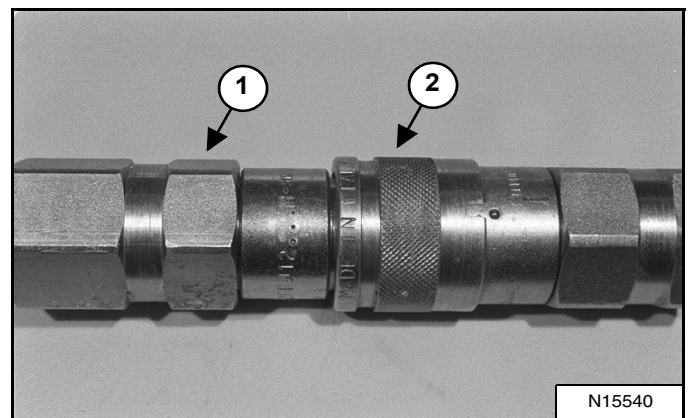
Figure 36



La machine est équipée de conduites du circuit hydraulique auxiliaire avec des raccords rapides (1) avec raccords rapides (2) [Figure 36] situés sur la flèche pour l'utilisation d'accessoires à commande hydraulique.

Déconnexion

Figure 37



Maintenez le connecteur mâle (1). Repoussez le manchon (2) [Figure 37] sur le raccord femelle jusqu'à ce que les raccords se déconnectent.

AVERTISSEMENT

RISQUES DE BRÛLURES

Quand la machine et les accessoires fonctionnent, l'huile hydraulique, les conduites, les raccords et les raccords rapides peuvent devenir très chauds. Par conséquent, connectez et déconnectez les raccords rapides avec prudence.

W-2220-0396

REMARQUE : lorsque le moteur est arrêté et que l'accessoire est à plat sur le sol, enfoncez et relâchez plusieurs fois la pédale gauche. Cette opération permet de libérer la pression présente dans le circuit auxiliaire.

Connexion

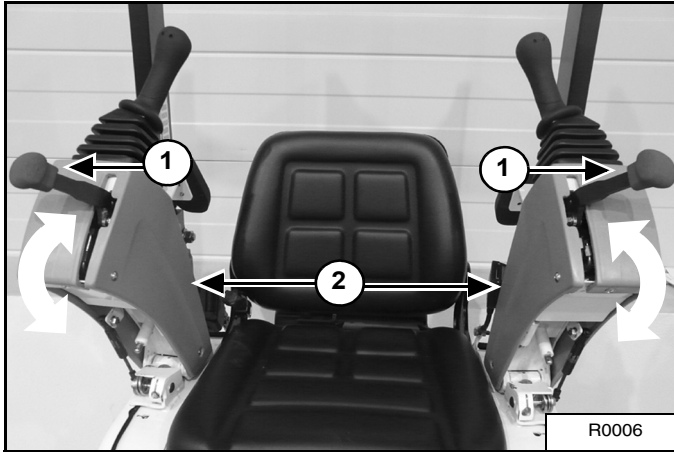
Nettoyez la surface et le périmètre externe des raccords rapides mâle et femelle (2). Remplacez les raccords (2) [Figure 36] présentant des signes de corrosion, de fissure, d'endommagement ou d'usure excessive.

Installez le raccord rapide mâle dans le raccord rapide femelle. La connexion est complète lorsque le collier à billes glisse vers l'avant sur le connecteur femelle.

COMMANDES HYDRAULIQUES (SUITE)

Leviers de verrouillage des commandes

Figure 38



Les leviers de verrouillage des commandes (1) [Figure 38] arrêtent le moteur et désactivent les fonctions hydrauliques des commandes lorsque la console est relevée.

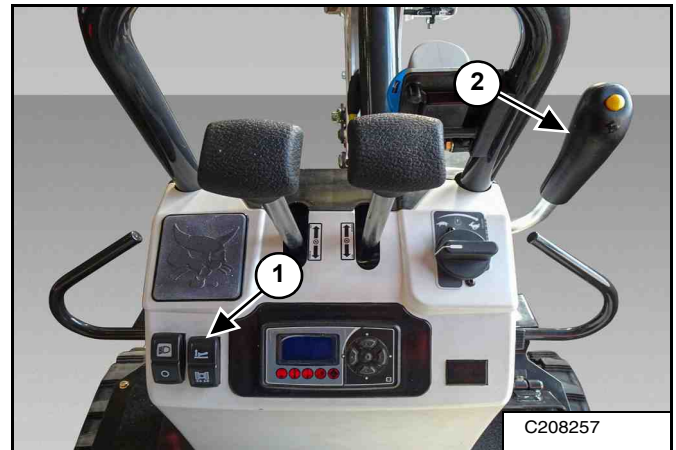
REMARQUE : si le moteur s'arrête, la flèche/le godet (accessoires) peuvent être abaissés au sol à l'aide de la pression hydraulique stockée dans l'accumulateur. Les consoles de commande doivent être en position verrouillée vers le bas et la clé de contact en position de marche. Utilisez le levier de commande pour abaisser la flèche.

Abaissez les consoles de commande (2) [Figure 38] pour démarrer le moteur et enclencher les fonctions hydrauliques des commandes.

COMMANDE DE LA LAME

Contacteur de commande de la lame / d'écartement des chenilles

Figure 39



Appuyez sur la partie supérieure du contacteur d'écartement des chenilles / de commande de la lame (1) [Figure 39] pour placer le contacteur en position LAME.

Levage et abaissement de la lame

Lorsque le contacteur d'écartement des chenilles / de commande de la lame (1) [Figure 39] est en position LAME, poussez le levier d'écartement des chenilles / de commande de la lame (2) [Figure 39] vers l'avant pour abaisser la lame.

Tirez le levier d'écartement des chenilles / de commande de la lame (2) [Figure 39] vers l'arrière pour lever la lame.

REMARQUE : maintenez la lame abaissée lors d'une excavation afin d'améliorer les performances de fouille.

CHÂSSIS INFÉRIEUR

Écartement et rapprochement des chenilles

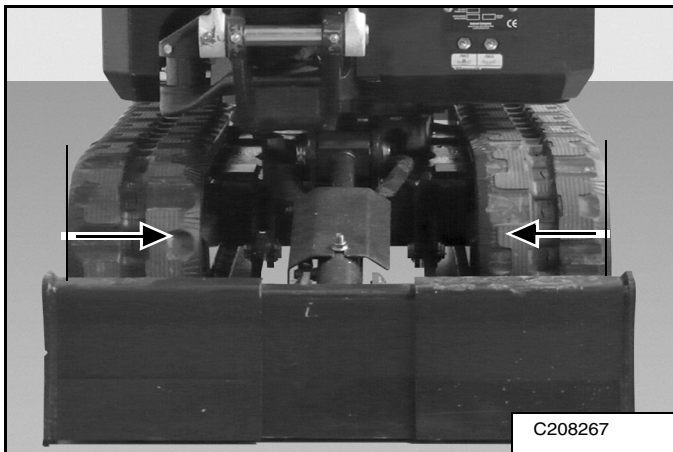
REMARQUE : écartez toujours les chenilles lors d'utilisation en pentes ou sur terrain accidenté.

IMPORTANT

Pour éviter d'user ou d'endommager les chenilles, relevez toujours la pelle avant d'écarter ou de rapprocher les chenilles.

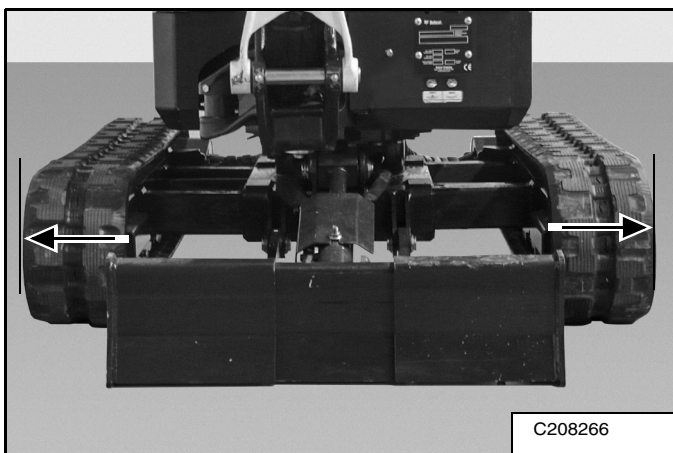
I-2193-0599

Figure 40



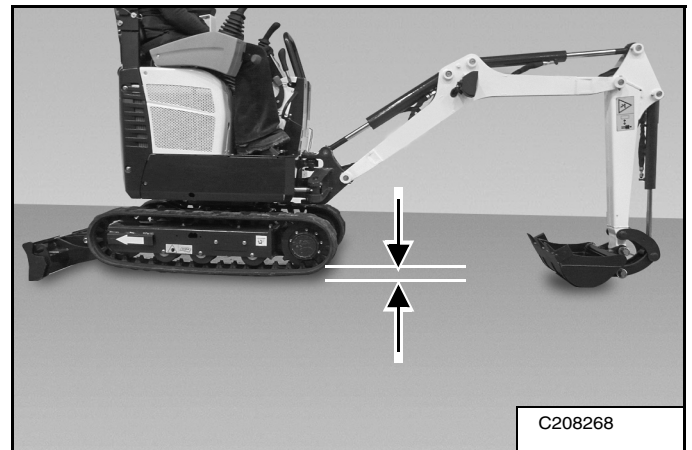
Lors du transport ou de l'accès à des zones étroites, rétractez le châssis inférieur de la pelle [Figure 40].

Figure 41



Écartez le châssis inférieur [Figure 41] pour améliorer les performances de fouille.

Figure 42

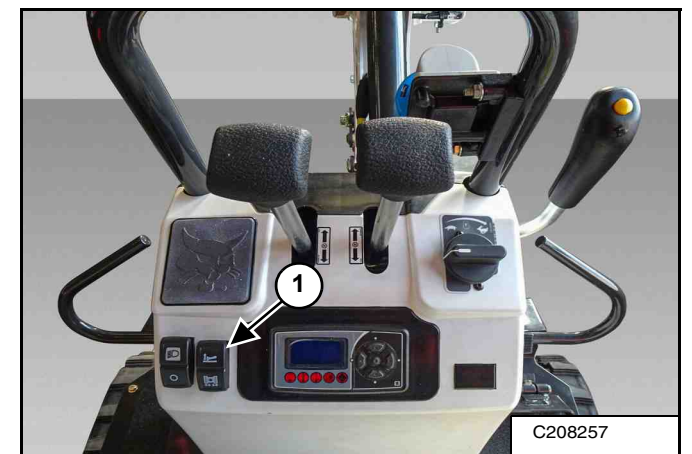


Lorsque la flèche et le balancier sont positionnés au-dessus de la lame, abaissez la lame jusqu'à ce que les chenilles soient relevées de 25 à 50 mm (1,0 à 2,0 in) au-dessus du sol.

Faites pivoter la tourelle de 180°.

Abaissez la flèche et le balancier pour relever l'arrière de la pelle jusqu'à ce que les chenilles soient relevées de 25 à 50 mm au-dessus du sol [Figure 42].

Figure 43

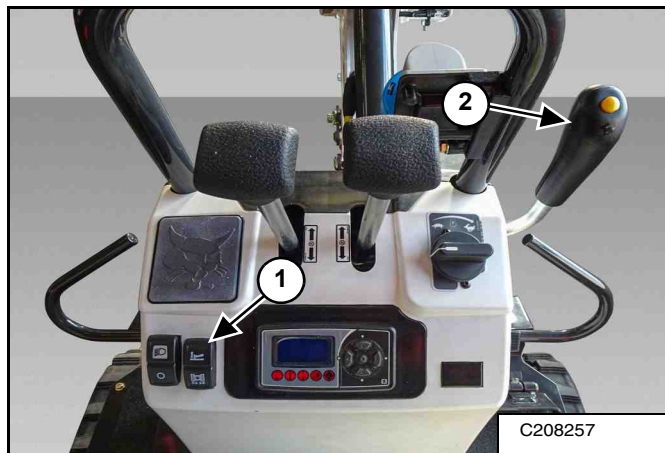


Appuyez sur la partie inférieure du contacteur d'écartement des chenilles / de commande de la lame (1) [Figure 43] pour placer la commande en position CHENILLES.

CHÂSSIS INFÉRIEUR (SUITE)

Écartement et rapprochement des chenilles (suite)

Figure 44



Lorsque le contacteur d'écartement des chenilles / de commande de la lame (1) [Figure 44] est en position CHENILLES, poussez le levier d'écartement des chenilles / de commande de la lame (2) [Figure 44] vers l'avant pour écarter les chenilles.

Tirez le levier d'écartement des chenilles / de commande de la lame (2) [Figure 44] vers l'arrière pour rapprocher les chenilles.

REMARQUE : ramenez toujours le levier d'écartement des chenilles / de commande de la lame (1) [Figure 44] en position LAME en cours d'utilisation de manière à ce que la chenille ne bouge pas suite à la manipulation du levier de commande de la lame.

REMARQUE : écartez ou rapprochez toujours les chenilles au maximum avant d'utiliser la machine.

Relevez la flèche et le balancier pour abaisser l'arrière de la machine au sol.

Relevez complètement la flèche pour abaisser l'avant de la machine au sol.

Faites pivoter la tourelle de 180°.

VERROUILLAGE DE LA TOURELLE



RISQUES DE BLESSURES

Le levier de verrouillage de la tourelle doit être engagé lors du transport de la machine.

W-2197-0904

Figure 45



La tourelle doit être alignée vers l'avant ou l'arrière pour pouvoir être verrouillée. Placez la tourelle en ligne droite avant d'enclencher le verrouillage de l'orientation.

Déplacez la broche de verrouillage de la tourelle (1) [Figure 45] vers la droite et vers le bas pour enclencher le verrouillage de l'orientation de la tourelle. Placez la broche correctement pour que la tourelle soit complètement verrouillée. Lorsque le verrouillage de l'orientation est engagé (verrouillé), la tourelle de la pelle est verrouillée sur le châssis inférieur et ne pivote pas.

Déplacez la broche de verrouillage de la tourelle (1) [Figure 45] vers le haut et vers la gauche pour libérer la tourelle du châssis inférieur. Placez le levier correctement pour que la tourelle soit complètement déverrouillée.

INSPECTION QUOTIDIENNE

Entretien et inspection quotidiens

! AVERTISSEMENT

L'opérateur doit avoir pris connaissance des instructions avant d'utiliser la machine. L'absence de formation de l'opérateur peut être à l'origine de blessures graves, voire mortelles.

W-2001-0502

! AVERTISSEMENT

RISQUES DE BLESSURES GRAVES, VOIRE MORTELLES

Lisez les instructions avant d'utiliser la machine ou d'effectuer son entretien. Lisez et assimilez le contenu du Manuel de l'Opérateur et d'Entretien, du Guide de l'Opérateur et des autocollants apposés sur la machine. Lors d'une réparation, d'un réglage ou d'une opération d'entretien, respectez les instructions et les avertissements contenus dans les manuels. Une fois le travail terminé, assurez-vous toujours que la machine fonctionne correctement. L'absence de formation de l'opérateur et le non-respect des instructions peuvent provoquer des blessures graves, voire mortelles.

W-2003-0807

IMPORTANT

Les liquides tels que l'huile hydraulique, la graisse, etc. doivent être mis au rebut en accord avec la réglementation relative à la protection de l'environnement. Certains règlements exigent que certaines fuites ou éclaboussures sur le sol soient nettoyées d'une manière spécifique. Consultez les réglementations locales relatives à la mise au rebut de ce type de déchet.

I-2396-FR-0719

! AVERTISSEMENT

RISQUE GÉNÉRAL

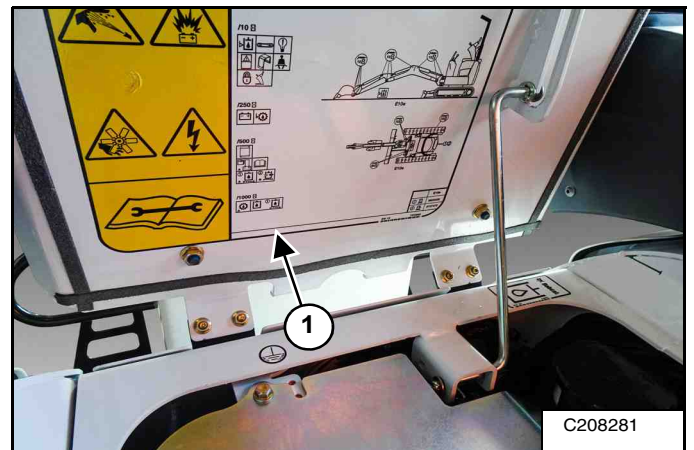
Le non-respect des instructions peut provoquer des blessures graves, voire mortelles.

- En dehors des opérations d'entretien, les portes et capots doivent rester fermés.
- Maintenez le compartiment de la batterie exempt de tout matériau inflammable.
- Tenez-vous à l'écart des contacts électriques, des pièces mobiles et des pièces brûlantes. De même, éloignez les vêtements et tout objet susceptible d'être happé.
- N'utilisez jamais la machine dans des environnements contenant des poussières ou gaz explosifs.
- Les fuites de liquides sous pression peuvent pénétrer dans la peau et causer des blessures graves, voire mortelles.

W-3053-0819

Les entretiens doivent être effectués à intervalles réguliers afin d'éviter toute usure excessive ou défaillance prématurée des composants de la machine. Utilisez le calendrier d'entretien comme référence lors de tout entretien de la pelle Bobcat. Une liste complète des entretiens programmés se trouve dans le Calendrier d'entretien. (Voir TABLEAU D'ENTRETIEN, page 68.)

Figure 46



L'autocollant du calendrier d'entretien (1) [Figure 46] se trouve sous la porte arrière. (Voir Ouverture et fermeture de la porte arrière, page 71.)



CONTRÔLE JOURNALIER (SUITE)

Inspection et entretien journaliers (suite)

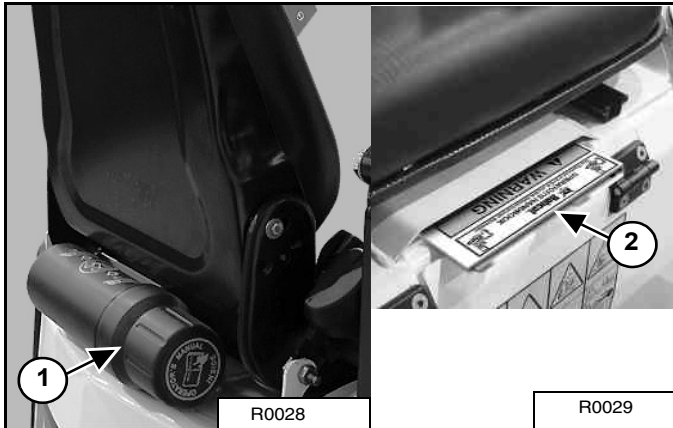
Avant chaque journée de travail, réalisez les procédures suivantes :

- Structure de protection de l'opérateur (TOPS) et fixations.
- Vérifiez la ceinture de sécurité et le matériel de montage. Remplacez la ceinture de sécurité si elle est endommagée.
- Assurez-vous qu'aucun autocollant n'est endommagé, remplacez-les si nécessaire.
- Contrôlez le verrouillage de la console de commande.
- Assurez-vous que les adaptateurs d'accessoire ne sont pas endommagés et qu'aucune pièce n'est mal fixée.
- Assurez-vous que le compartiment fermé est exempt de matériaux inflammables.
- Contrôlez le niveau d'huile hydraulique et la présence éventuelle de fuites.
- Contrôlez le bon fonctionnement des témoins et de l'écran.
- Graissez tous les points d'articulation.
- Contrôlez les points d'articulation des vérins et des accessoires.
- Contrôlez la tension des chenilles.
- Réparez toute pièce endommagée ou desserrée.
- Contrôlez le bon fonctionnement de l'avertisseur sonore et de l'alarme de déplacement (selon modèle).
- Contrôlez visuellement les connexions électriques.

PROCÉDURE PRÉALABLE AU DÉMARRAGE

Avant de démarrer la machine

Figure 47



Avant toute utilisation, lire et assimiler le contenu du Manuel de l'Opérateur et d'Entretien (1) et du Guide de l'Opérateur (2) [Figure 47].

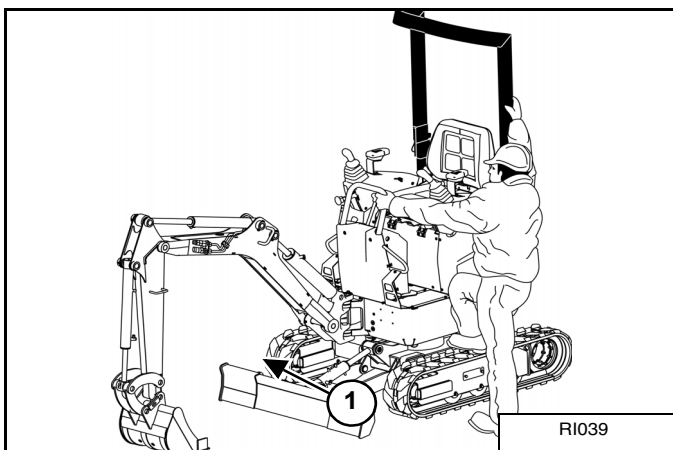
Le Manuel de l'Opérateur et d'Entretien ainsi que toute autre documentation peuvent être rangés dans un compartiment (1) [Figure 47] prévu à cet effet derrière le siège de l'opérateur.

Assurez-vous que le capot de la porte arrière est verrouillé. (Voir Ouverture et fermeture de la porte arrière, page 71.)

Débranchez le chargeur de batterie du port de charge de la batterie. (Voir PORTS DE CHARGE DE LA BATTERIE, page 37.)

REMARQUE : débranchez toujours les câbles de charge avant de mettre la machine en marche.

Figure 48



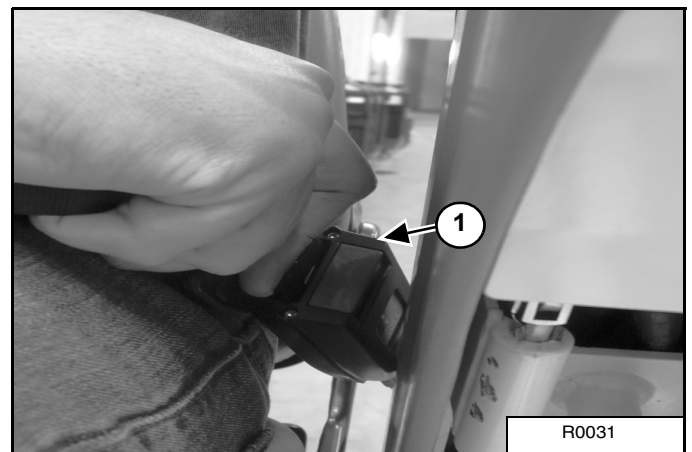
Utilisez les mains courantes, les chenilles, la structure de protection de l'opérateur et les marchepieds pour monter dans la machine [Figure 48].

Figure 49



Libérez le levier du siège (1) [Figure 49] pour avancer ou reculer le siège et obtenir une position confortable.

Figure 50



Attachez la ceinture de sécurité (1) [Figure 50]. Réglez-la pour qu'elle s'ajuste confortablement autour de la partie inférieure de vos hanches.

AVERTISSEMENT

**RISQUES DE BLESSURES GRAVES,
VOIRE MORTELLES**

Utilisez la machine uniquement depuis le siège de l'opérateur et lorsque la ceinture de sécurité est bouclée.

W-2811-FR-0614

DÉMARRAGE

Effectuez la PROCÉDURE PRÉALABLE AU DÉMARRAGE. (Voir PROCÉDURE PRÉALABLE AU DÉMARRAGE, page 51.)

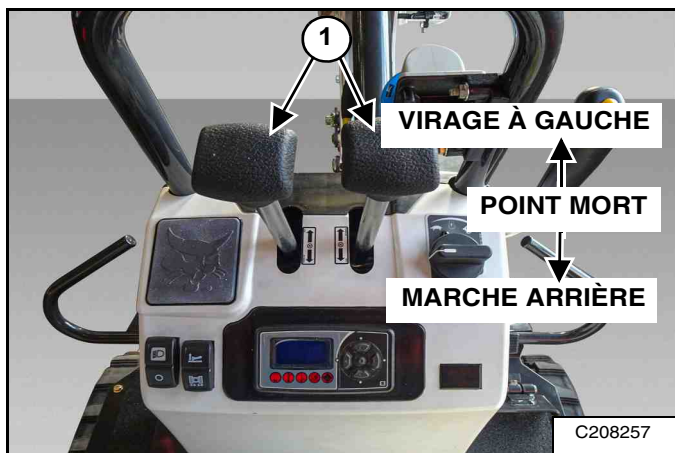
! AVERTISSEMENT

RISQUES DE BLESSURES GRAVES, VOIRE MORTELLES

- Asseyez-vous sur le siège de l'opérateur et attachez la ceinture de sécurité avant de démarrer et d'utiliser la machine.
- Ne portez jamais de vêtements amples à proximité de la machine.

W-2135-1108

Figure 51



Placez les leviers de direction (1) [Figure 51] au POINT NEUTRE.

Figure 52

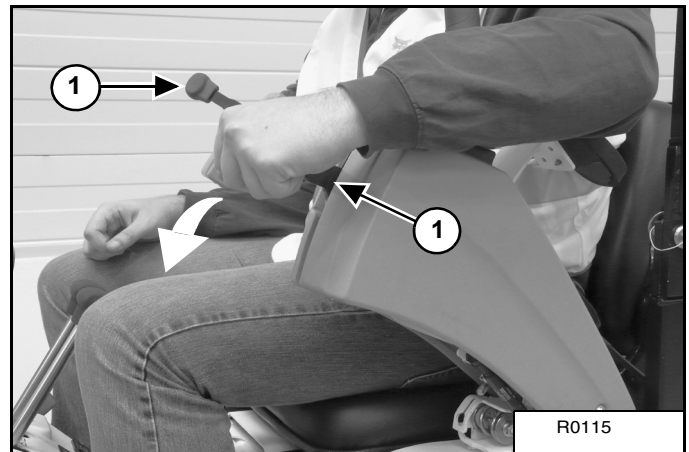


Mettez la machine en marche [Figure 52].

Après cinq à dix secondes, la machine émet un bip et l'écran s'allume. La machine est prête pour l'activation des fonctions.

REMARQUE : débranchez toujours les câbles de charge avant de mettre la machine en marche.

Figure 53



Abaissez les leviers de verrouillage de la console (1) [Figure 53] pour démarrer le moteur et activer le circuit hydraulique. (Voir Leviers de verrouillage des commandes, page 46.)

REMARQUE : les leviers de verrouillage des commandes doivent être en position abaissée pour démarrer le moteur et utiliser les commandes hydrauliques.

REMARQUE : lorsque la machine est mise en marche avec les consoles abaissées, l'une des consoles doit être relevée puis abaissée afin de démarrer le moteur et d'engager les fonctions hydrauliques des commandes.

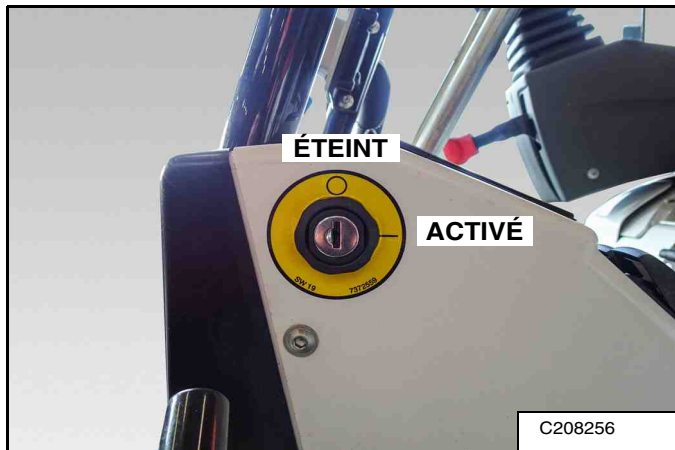
DÉMARRAGE DE LA MACHINE (SUITE)

Procédure de démarrage par temps froid

Lorsque la température est en dessous de zéro, procédez de la manière suivante pour démarrer plus facilement la machine :

Assurez-vous que la batterie est complètement chargée.

Figure 54



Tournez la clé en position de Marche (ON) [Figure 54].

Si l'indicateur de basse température sur le panneau s'allume, cela signifie que la température de la batterie est inférieure à la limite opérationnelle. (Voir Description, page 36.)

À basse température, quand la commande d'accélérateur est tournée sur le régime maximal, la machine limitera automatiquement le régime moteur à 1500 tr/min jusqu'à ce que la batterie et l'huile hydraulique dépassent 20 °C.

Une fois que la batterie et l'huile hydraulique sont à la bonne température de fonctionnement, le logiciel de commande de la machine autorisera automatiquement la vitesse maximale du moteur. (Voir Utilisation, page 35.)

GODETS ET ACCESSOIRES

Installation

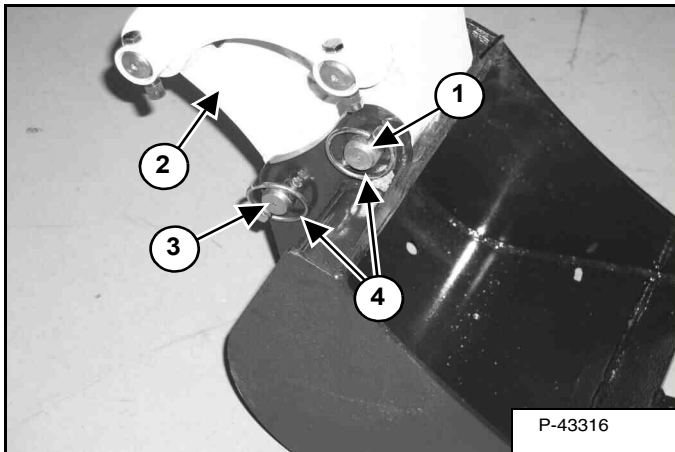
⚠ AVERTISSEMENT

RISQUES DE BLESSURES GRAVES, VOIRE MORTELLES

Arrêtez la machine sur une surface ferme et plane. Lors de la pose ou de la dépose des accessoires (tels que le godet), faites-vous toujours assister d'une seconde personne au poste du conducteur ; faites des signaux clairs et soyez vigilant.

W-2140-0189

Figure 55



Placez les bielles d'articulation (2) sur le godet, alignez le trou puis installez l'axe pivot et la rondelle (3) [Figure 55].

Positionnez le balancier sur le godet, alignez le trou, puis posez l'axe pivot (1) [Figure 55].

Fixez les attaches (4) [Figure 55]. Graissez les axes pivots avant utilisation.

Dépose

Garez la pelle sur une surface plane et de niveau et posez le godet sur le sol.

Retirez les attaches (4) et les axes pivots (1 et 3) [Figure 55]. Les axes pivots doivent rester propres.

⚠ AVERTISSEMENT

RISQUES DE BLESSURES GRAVES, VOIRE MORTELLES

N'utilisez jamais d'accessoires ni de godets non approuvés par Bobcat Company. Des godets et accessoires adaptés à la manutention en toute sécurité de charges de densités spécifiques sont approuvés pour chaque modèle. Les accessoires non approuvés peuvent causer des blessures graves, voire mortelles.

W-2052-0907



PROCÉDURE D'UTILISATION

Inspection de la zone de travail

Avant toute utilisation, inspectez la zone de travail afin de repérer les dangers éventuels.

Repérez les zones accidentées et les dénivelés abrupts. Localisez et marquez l'emplacement de toutes les canalisations souterraines (électricité, gaz, eau, égouts, irrigation, etc.).

Retirez tous les objets et matériaux de construction susceptibles de détériorer la pelle ou de causer des blessures.

Déplacez de la zone les câbles de charge et l'équipement, de sorte qu'ils soient hors de portée de la machine.

Abaissement du groupe de travail (moteur ARRÊTÉ)

Si le moteur s'arrête, la flèche/le godet (accessoires) peuvent être abaissés au sol à l'aide de la pression hydraulique stockée dans l'accumulateur. (Voir COMMANDES HYDRAULIQUES, page 43.)

Le ou les leviers de commande doivent être en position abaissée et verrouillée, et la clé de contact en position MARCHE. (Voir Leviers de verrouillage des commandes, page 46.)

Utilisation sur la voie publique

Lors de l'utilisation de la machine sur une voie publique ou une autoroute, respectez toujours la législation en vigueur. Par exemple : il peut être obligatoire d'utiliser un panneau « Véhicule lent » ou les clignotants.

REMARQUE : pour la conduite sur les voies publiques de certains pays de l'Union européenne (UE), des kits Route sont disponibles chez votre concessionnaire.

Respectez toujours la législation en vigueur. Contactez votre concessionnaire Bobcat pour obtenir de plus amples informations.



**RISQUES DE BLESSURES GRAVES,
VOIRE MORTELLES**

Ne dépassez pas la capacité de levage nominale. Toute charge excessive peut faire basculer la machine ou entraîner une perte de contrôle.

W-2374-0500

L'utilisation de chenilles en acier est interdite sur la voie publique. Pour pouvoir circuler sur la voie publique, les chenilles en acier doivent être équipées de tampons en plastique.

Utilisation dans l'eau

Cette machine n'est pas conçue pour fonctionner dans l'eau.

PROCÉDURE D'UTILISATION (SUITE)

Manutention d'objets

La pelle doit être équipée de l'articulation d'anneau de levage en option (1) [Figure 56]. Pour plus d'informations sur les kits disponibles, contactez votre concessionnaire Bobcat.

Ne dépassez pas la capacité nominale de levage. (Voir AUTOCOLLANTS DE SÉCURITÉ, page 22.)



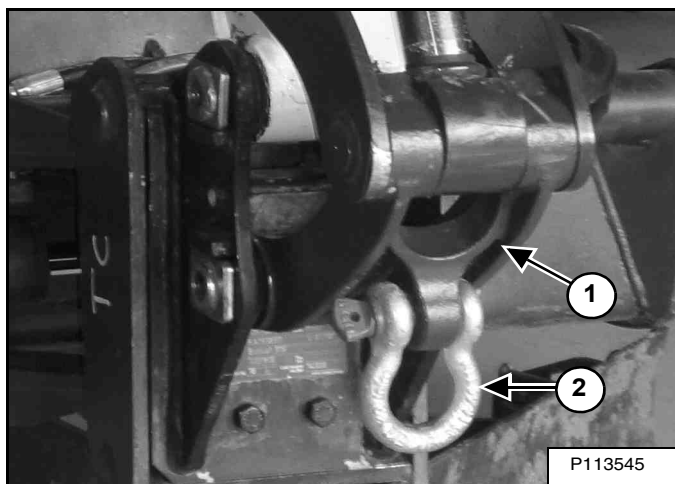
RISQUES DE BLESSURES GRAVES, VOIRE MORTELLES

- Ne dépassez pas la capacité de levage nominale.
- Toute charge excessive peut faire basculer la machine ou entraîner une perte de contrôle.
- Toute charge excessive peut provoquer une défaillance de l'anneau de levage et une chute de la charge.

W-2991-0714

Sortez entièrement le vérin de godet et abaissez la flèche vers le sol. Arrêtez le moteur. Descendez de la pelle. (Voir ARRÊT DE LA PELLE, page 60.)

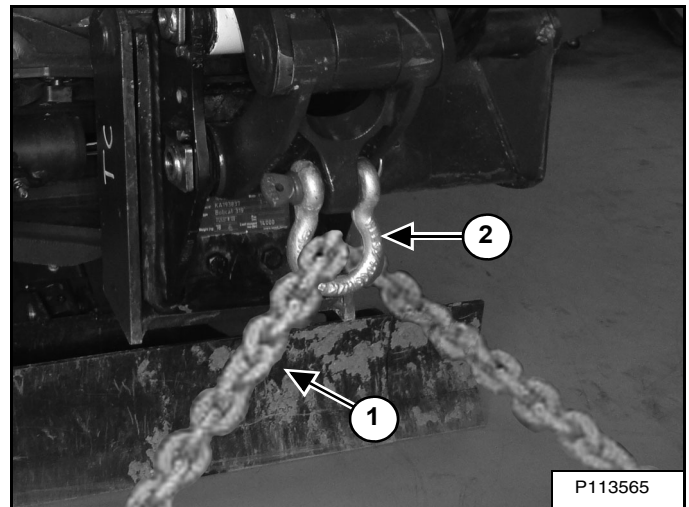
Figure 56



Installez une manille (2) sur l'anneau de levage (1) [Figure 56].

REMARQUE : contrôlez visuellement que l'anneau de levage, la broche et la chaîne de levage (dispositif de levage) ne sont pas endommagés. Remplacez tout composant endommagé avant de procéder au levage.

Figure 57

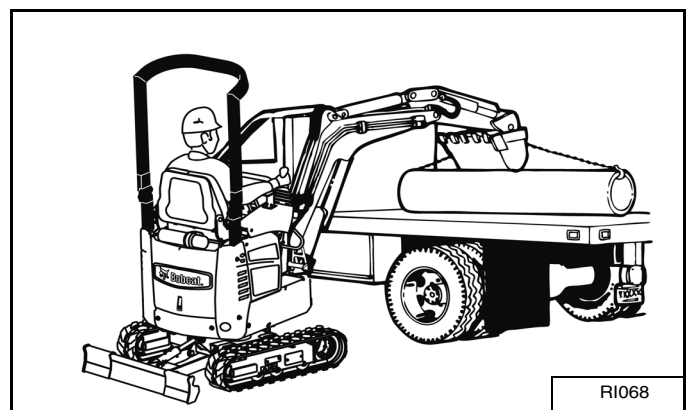


Insérez une chaîne de levage (1) (ou autre type de dispositif de levage) dans la broche (2) [Figure 57] et reliez-y l'objet à soulever.

REMARQUE : utilisez toujours des chaînes ou d'autres types de dispositifs de levage conçus pour ce type d'utilisation et présentant une force adéquate pour soulever l'objet.

Entrez dans la pelle, attachez la ceinture de sécurité et mettez le moteur en marche. (Voir PROCÉDURE PRÉALABLE AU DÉMARRAGE, page 51.)

Figure 58



Assurez-vous que la charge est répartie uniformément et centrée sur la chaîne de levage (ou autre type de dispositif de levage). Assurez-vous aussi qu'elle est solidement fixée afin d'empêcher tout glissement de la charge [Figure 58].

Utilisez les commandes lentement et délicatement pour éviter tout basculement de la charge soulevée.

Levez et positionnez la charge. Lorsque la charge est dans une position sécurisée et que plus aucune tension n'est appliquée à la chaîne, détachez la chaîne de la charge et de l'anneau de levage.

PROCÉDURE D'UTILISATION (SUITE)

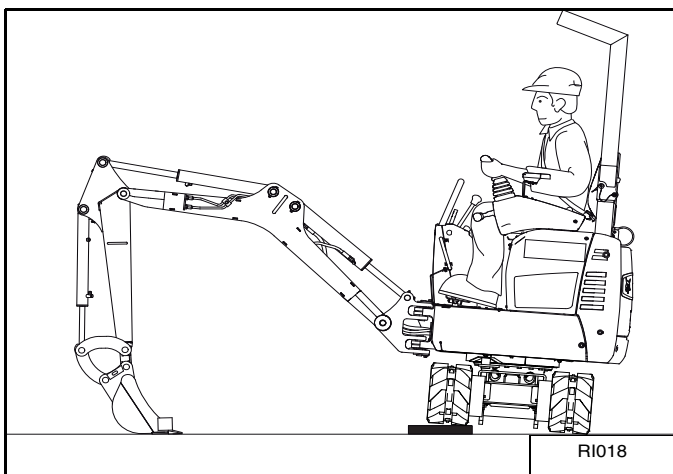
Conduite de la pelle

Lors de l'utilisation de la machine sur un sol accidenté, roulez lentement et évitez les changements de direction brusques.

Évitez de rouler sur des objets tels que des rochers, des arbres, des souches, etc.

Lorsque la machine est utilisée sur un sol meuble ou mouillé, utilisez des planches pour renforcer la surface de translation et éviter que la machine ne s'embourbe.

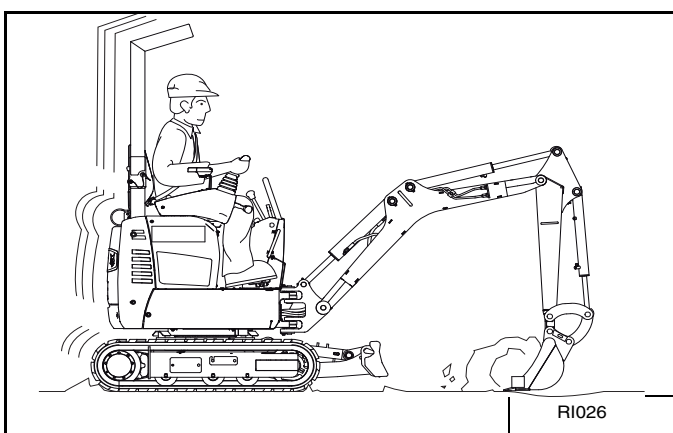
Figure 59



Si une ou les deux chenilles s'embourbent dans un sol meuble ou humide, relevez une chenille à la fois en faisant pivoter la tourelle et en exerçant une pression contre le sol avec le godet [Figure 59].

Placez des planches sous les chenilles et déplacez la machine vers une surface ferme.

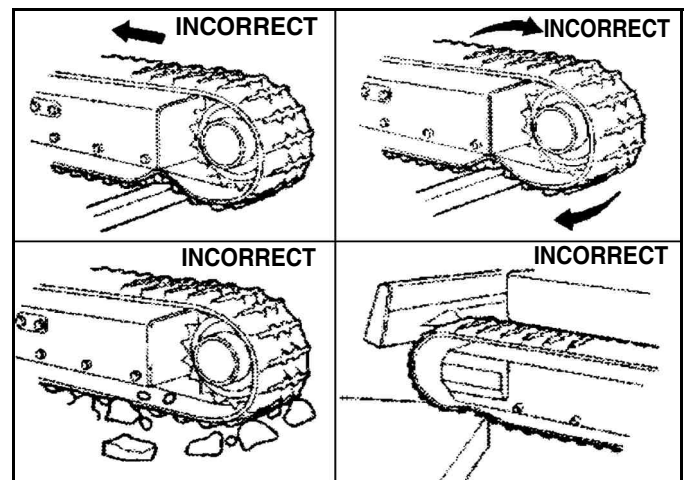
Figure 60



Le godet peut également être utilisé pour tirer la pelle compacte. Levez la lame, étendez le balancier et abaissez la flèche. Actionnez la flèche et le balancier comme pour creuser [Figure 60].

Pour éviter d'endommager les chenilles

Figure 61



- Ne déplacez ou ne tournez pas la machine sur des bords tranchants ou des marches.
- La [Figure 61] indique les situations à éviter pour empêcher la détérioration des chenilles en caoutchouc.
- Ne tournez pas brusquement sur une surface au coefficient de friction élevé, telle que le béton ou l'asphalte.
- Ne mettez pas d'huile sur les chenilles. Nettoyez les fuites d'huiles.
- N'utilisez pas la machine sur une plage ou dans une zone pouvant entraîner une corrosion excessive.
- Si la machine n'est pas utilisée pendant une longue période, remisez-la à l'intérieur, à l'abri du soleil, de la pluie, de la neige, etc.

PROCÉDURE D'UTILISATION (SUITE)

Utilisation en pente

REMARQUE : écartez toujours les chenilles lors d'utilisation en pentes ou sur terrain accidenté. (Voir Écartement et rapprochement des chenilles, page 47.)

! AVERTISSEMENT

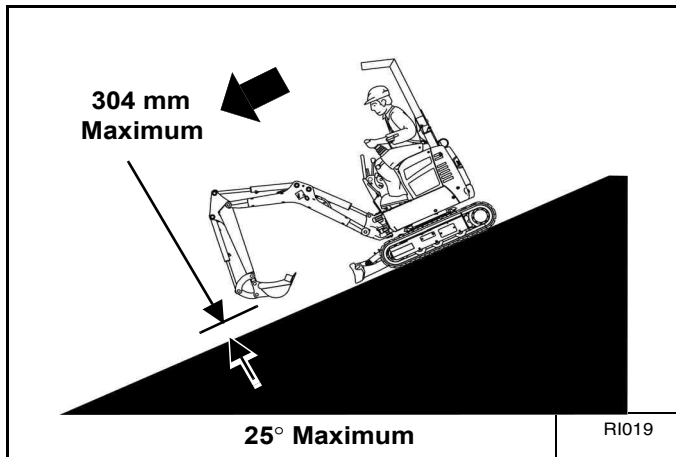
RISQUES DE BLESSURES GRAVES, VOIRE MORTELLES

- Ne montez pas et ne traversez pas de pentes supérieures à 15 degrés.
- Ne descendez pas et ne remontez pas en marche arrière des pentes supérieures à 25 degrés.
- Regardez dans le sens de déplacement.

W-2497-0304

Lors de la descente d'une pente, contrôlez la vitesse à l'aide des leviers de direction et de la molette de commande d'accélérateur.

Figure 62



Pour descendre en marche avant ou remonter en marche arrière une pente dont l'inclinaison est supérieure à 15 degrés, placez la machine dans la position illustrée et déplacez-vous lentement [Figure 62].

Manœuvrez aussi lentement que possible et évitez tout changement brusque de direction.

Évitez de rouler sur des objets tels que des rochers, des arbres, des souches, etc.

Arrêtez la machine avant d'utiliser les mouvements de travail. Veillez à ce que la lame ne heurte jamais un obstacle fixe, car cela pourrait endommager la lame et le vérin hydraulique.

! AVERTISSEMENT

RISQUES DE BLESSURES GRAVES, VOIRE MORTELLES

- Évitez les zones abruptes ou les remblais susceptibles de s'effondrer sous la machine.
- Lors du déplacement de la machine sur une pente ou sur un terrain accidenté, maintenez la flèche centrée et l'accessoire aussi bas que possible. Regardez dans le sens de déplacement.
- Attachez toujours la ceinture de sécurité.

W-2498-FR-1009

Figure 63

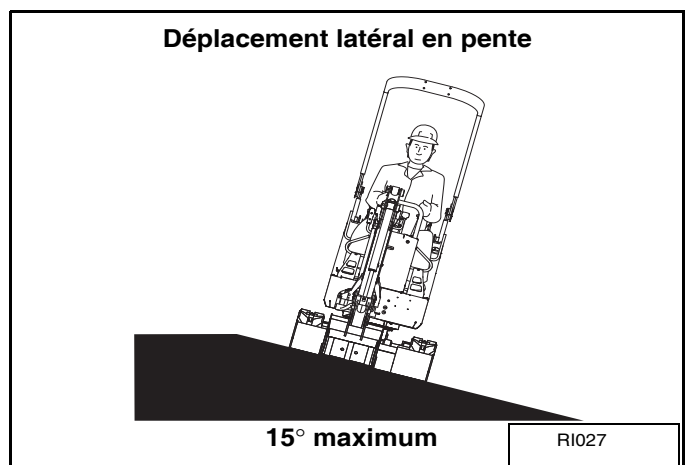
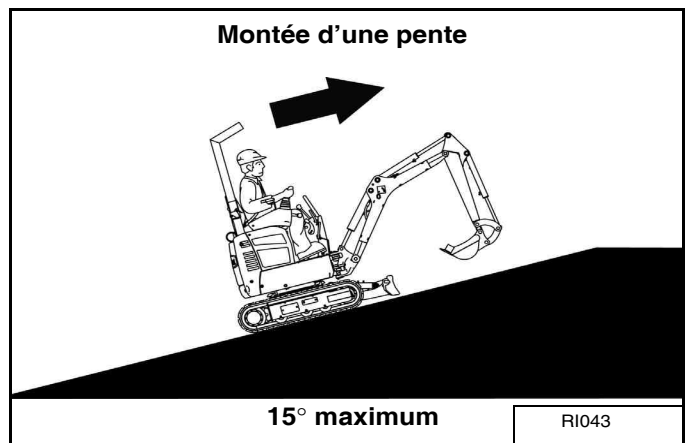


Figure 64

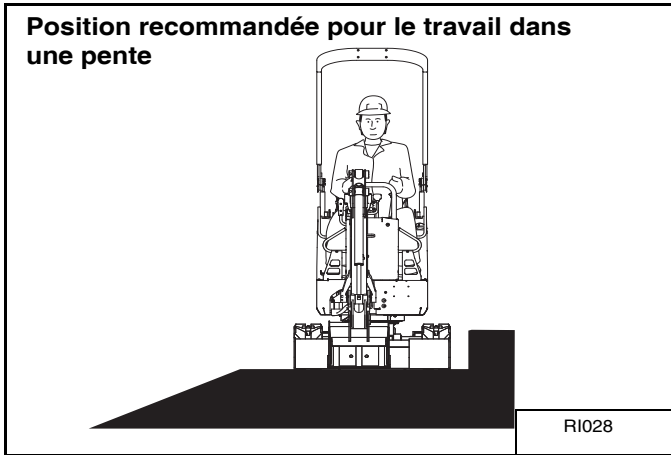


Lors de l'ascension d'une pente ou d'un déplacement latéral sur une pente de 15 degrés maximum, positionner la machine comme illustré et faire tourner le moteur à des vitesses basses [Figure 63] et [Figure 64].

PROCÉDURE D'UTILISATION (SUITE)

Utilisation dans une pente (suite)

Figure 65



Lorsque vous travaillez dans une pente, mettez la zone de travail de niveau avant de commencer [Figure 65].

Si cela s'avère impossible, procédez comme suit :

Ne travaillez pas sur des pentes supérieures à 15 degrés.

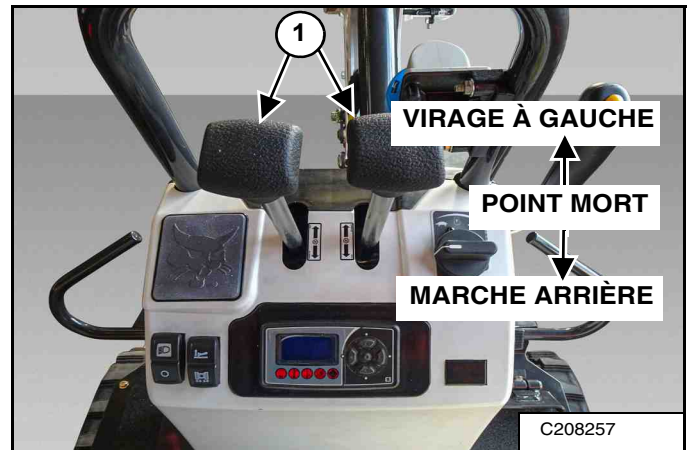
Ralentissez le rythme de travail.

Évitez de positionner les chenilles perpendiculairement à la pente. Ceci réduit la stabilité de la machine et augmente sa tendance à glisser. Positionnez la pelle avec la lame dirigée vers le bas et abaissée.

Évitez toute orientation ou extension excessive du godet vers le bas. Si devez balancer le godet vers le bas, maintenez le balancier en position basse et faites glisser le godet sur le sol.

Lorsque le godet doit être envoyé vers le haut de la pente, maintenez-le aussi près que possible du sol. Déversez les déblais suffisamment loin de la tranchée ou du trou pour éviter tout risque d'affaissement.

Figure 66



Pour freiner la machine en descendant une pente, mettez les leviers de direction (1) [Figure 66] au POINT NEUTRE. Cela permet d'activer le frein hydrostatique.

Si le moteur s'arrête sur une pente, ramenez les leviers de direction (1) [Figure 66] au POINT NEUTRE. Abaissez la flèche et le godet sur le sol.

REMARQUE : si le moteur s'arrête, la flèche/le godet (accessoires) peuvent être abaissés au sol à l'aide de la pression hydraulique stockée dans l'accumulateur. La console doit être verrouillée en position basse, et le contacteur à clé sur position MARCHE. Utilisez le levier de commande pour abaisser la flèche.

Mettez la machine en marche et reprenez son fonctionnement.

ARRÊT DE LA PELLE



RISQUE GÉNÉRAL

Le non-respect des instructions peut provoquer des blessures graves, voire mortelles.

Avant de quitter la machine :

- **Posez l'équipement de travail au sol.**
- **Abaissez la lame au sol.**
- **Arrêtez la machine et retirez la clé de contact.**

W-3051-0819

Détachez la ceinture de sécurité. Retirez la clé du contacteur pour empêcher toute personne non autorisée d'utiliser la machine.

Utilisez les mains courantes, les chenilles, la structure de protection de l'opérateur et les marchepieds pour sortir de la machine.

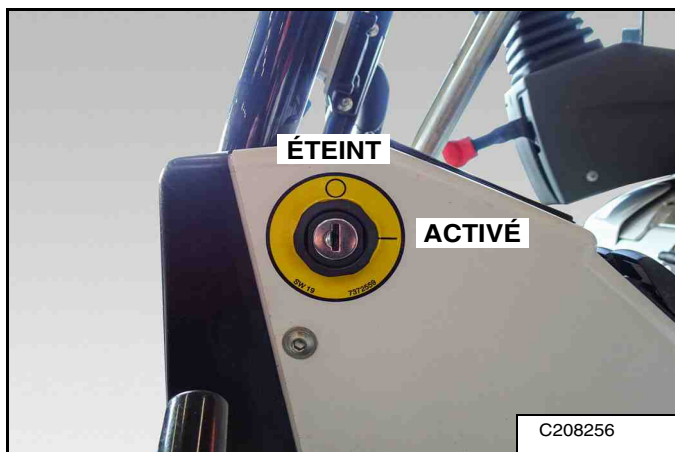
Branchez le chargeur de batterie pour recharger la machine, si nécessaire. (Voir PORTS DE CHARGE DE LA BATTERIE, page 37.) et (Voir Charge de la batterie, page 38.)

Figure 67



Garez la machine sur une surface plane et de niveau. Posez le groupe de travail et la lame au sol [Figure 67].

Figure 68



Tournez la clé en position d'Arrêt (OFF) [Figure 68].

Relevez les leviers de verrouillage des commandes. (Voir Leviers de verrouillage des commandes, page 46.)

LEVAGE DE LA PELLE

Étendez entièrement les vérins du godet, du balancier et de la flèche. (Voir Manipulateurs, page 43.)

Relevez complètement la lame. (Voir Levage et abaissement de la lame, page 46.)

Faites pivoter la tourelle de sorte que la flèche se trouve du côté opposé à la lame. (Voir Manipulateurs, page 43.)

Placez toutes les commandes au POINT NEUTRE et enclenchez le verrouillage de la tourelle. (Voir VERROUILLAGE DE LA TOURELLE, page 48.)

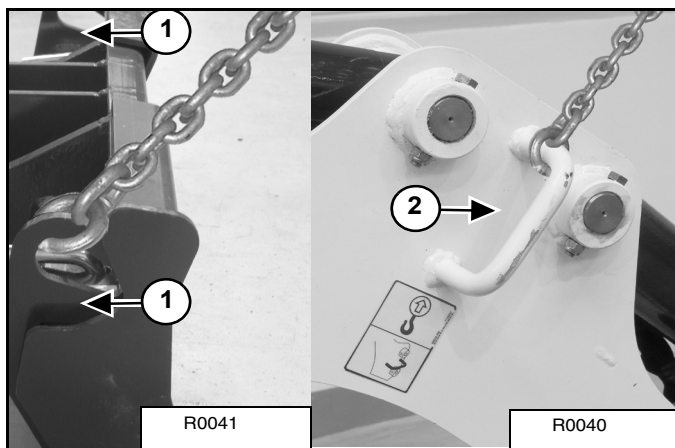
⚠ AVERTISSEMENT

RISQUES DE BLESSURES GRAVES, VOIRE MORTELLES

- Utilisez un appareil de levage capable de soulever le poids de la pelle plus tout accessoire supplémentaire.
- Pendant le levage, maintenez le centre de gravité et l'équilibre.
- Ne faites pas pivoter la flèche ou la tourelle. Engagez le verrouillage de l'orientation de la tourelle.
- Ne levez jamais la machine lorsque l'opérateur est aux commandes.

W-2202-FR-0909

Figure 69



Fixez les chaînes aux points d'arrimage de la lame (1) [Figure 69], puis à un point de levage au-dessus de la structure de protection de l'opérateur.

Attachez une chaîne au point de levage de la flèche (2) [Figure 69].

TRANSPORT DE LA PELLE

Chargement sur le véhicule de transport

Lors du transport de la machine, respectez le code de la route et les réglementations relatives au transport de véhicules. Utilisez un véhicule de transport et une remorque de longueur et de capacité adéquates.

Alignez les rampes sur le centre du véhicule de transport. Fixez les rampes au plateau du véhicule (ou de la remorque) et assurez-vous que leur inclinaison n'est pas supérieure à 15 degrés.

Utilisez des rampes de chargement métalliques équipées d'une surface antidérapante.

Assurez-vous que la longueur et la largeur des rampes sont adéquates et qu'elles peuvent supporter le poids de la machine.

L'arrière de la remorque doit être bloqué ou soutenu pendant le chargement et le déchargement de la pelle pour éviter que sa partie avant ne se lève.

Contrôlez le sens de déplacement des chenilles avant de déplacer la machine (lame vers l'avant). Enclenchez le verrouillage de l'orientation de la tourelle. (Voir VERROUILLAGE DE LA TOURELLE, page 48.)

Figure 70



Faites monter la machine sur la remorque en marche avant **[Figure 70]**.

Ne modifiez jamais la direction de la machine lorsqu'elle se trouve sur les rampes.

Abaissez la flèche, le balancier, le godet et la lame sur le véhicule de transport. (Voir Manipulateurs, page 43.)

Arrêtez la machine et retirez la clé de contact. (Voir ARRÊT DE LA PELLE, page 60.)

Placez des cales sous l'avant et à l'arrière des patins des chenilles.

AVERTISSEMENT

RISQUES DE BLESSURES GRAVES, VOIRE MORTELLES

Utilisez des rampes de chargement adéquates et d'une résistance suffisante pour supporter le poids de la machine lors de son chargement sur le véhicule de transport. Les rampes en bois risquent de se briser et de provoquer des accidents.

W-2058-0807

TRANSPORT DE LA PELLE COMPACTE (SUITE)

Fixation au véhicule de transport

Figure 71

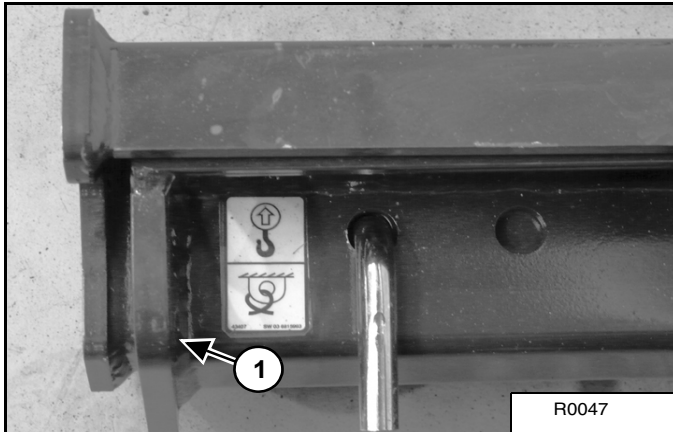


Figure 72

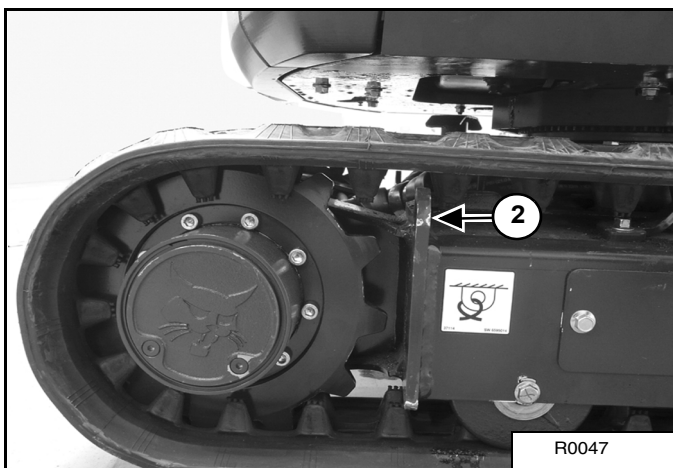
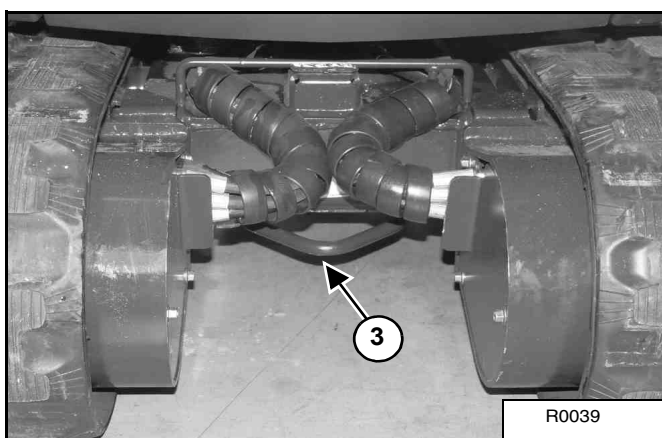
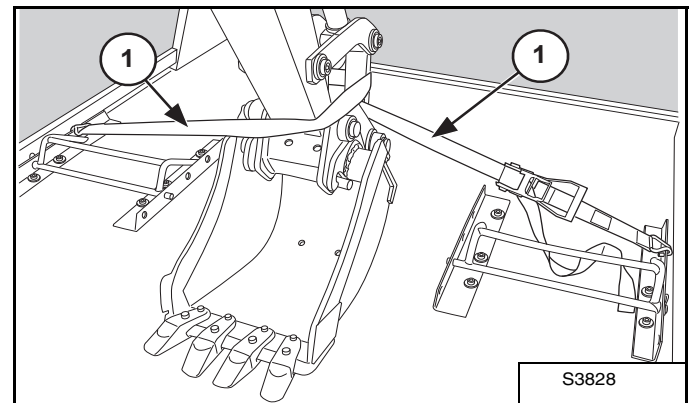


Figure 73



Fixer des chaînes aux coins avant de la lame (1) [Figure 71], sur les deux côtés des chenilles (2) [Figure 72] et au point d'arrimage à l'arrière du châssis inférieur (3) [Figure 73].

Figure 74



Tendez les chaînes à l'aide de tendeurs, puis fixez solidement les leviers des tendeurs pour éviter qu'ils se desserrent.

Lorsque la machine est placée sur le véhicule de transport, faites passer une chaîne dans les orifices du châssis de fixation.

Enroulez la chaîne (1) [Figure 74] autour de l'articulation du godet.



Bobcat®



ENTRETIEN PRÉVENTIF

SÉCURITÉ DES ENTRETIENS	67
TABLEAU D'ENTRETIEN	68
Intervalles d'entretien	68
Livret de contrôle d'inspection	70
PORTE ARRIÈRE	71
Ouverture et fermeture de la porte arrière	71
CEINTURE DE SÉCURITÉ	72
Contrôle et entretien	72
CIRCUIT DE REFROIDISSEMENT	73
Description	73
Nettoyage du circuit de refroidissement	73
CIRCUIT ÉLECTRIQUE	74
Description	74
Fusibles et relais	74
Coupe-batterie	75
Entretien de la batterie	76
Maintien d'un bon niveau de charge de la batterie	76
Entretien de la batterie pendant le remisage de la machine	76
Test de la batterie	76
Batterie de 12 V	77
CIRCUIT HYDRAULIQUE	79
Contrôle et appoint d'huile hydraulique	79
Tableau d'huile hydraulique / hydrostatique	80
Remplacement du filtre hydraulique	80
Vidange de l'huile hydraulique	81
LEVIERS DE VERROUILLAGE DES COMMANDES	82
Contrôle et entretien	82
TENSION DES CHENILLES	83
Réglage	83
MOTEUR D'ENTRAÎNEMENT	85
Contrôle du niveau d'huile	85
Remplissage d'huile	85
Vidange de l'huile	85
RALLONGES DE LAME	86
Description	86
Extension	86
Rétraction	86
GRAISSAGE DES ROUES DE TENSION ET DES GALETS DES CHENILLES	87
Description	87



LUBRIFICATION DE LA PELLE HYDRAULIQUE88
Lame88
Déport de flèche et base de la flèche88
Milieu de la flèche89
Flèche et balancier89
Raccords du châssis90
Tube d'extension de chenilles90
REMISAGE DE LA PELLE COMPACTE ET REMISE EN SERVICE91
Remisage91
Remise en service91

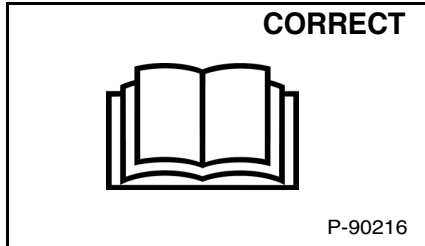
SÉCURITÉ DES ENTRETIENS

AVERTISSEMENT

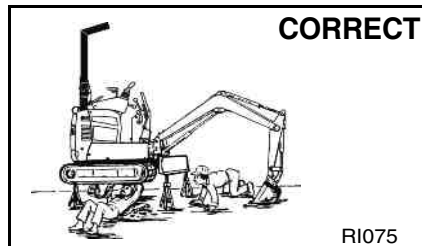
Il est nécessaire de suivre une formation avant d'utiliser la machine ou d'effectuer son entretien. Lisez et assimilez le contenu du Manuel d'utilisation et d'entretien, du Guide de l'Opérateur et des autocollants apposés sur la machine avant de l'utiliser ou d'effectuer son entretien. Lors d'une réparation, d'un réglage ou d'une opération d'entretien, respectez les instructions et les avertissements contenus dans les manuels. Une fois le travail terminé, assurez-vous toujours que la machine fonctionne correctement. L'absence de formation de l'opérateur et le non-respect des instructions peuvent provoquer des blessures graves, voire mortelles. W-2003-0807



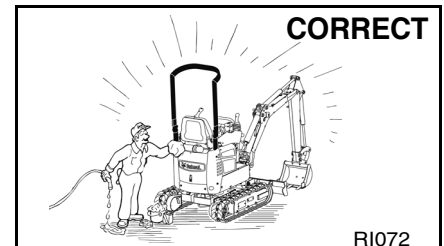
Symbole de sécurité : ce symbole d'avertissement signifie : « Attention, soyez prudent ! Votre sécurité est en jeu ! » Lisez attentivement le message qui l'accompagne.



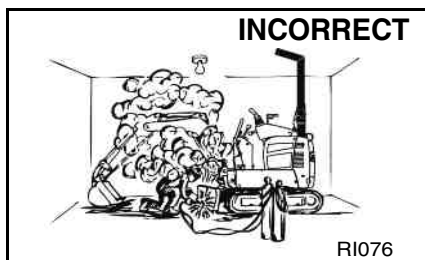
⚠ Ne procédez jamais à l'entretien de la pelle compacte Bobcat sans avoir pris connaissance des instructions.



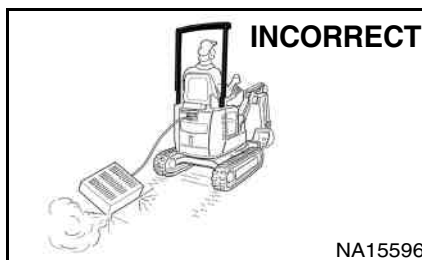
⚠ Suivez toujours la procédure indiquée pour lever et soutenir la pelle.



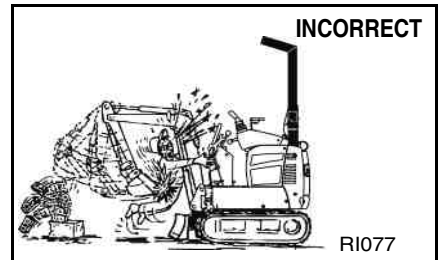
⚠ Effectuez le nettoyage et l'entretien tous les jours.
⚠ N'utilisez pas de nettoyeur haute pression.



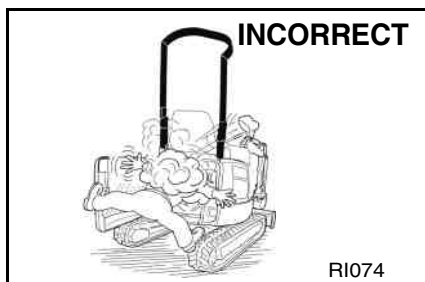
⚠ Assurez toujours une bonne aération quand vous soudez ou meulez des pièces peintes.
⚠ Portez un masque de protection lors du meulage de pièces peintes, sous peine d'inhaler des poussières ou des gaz toxiques.



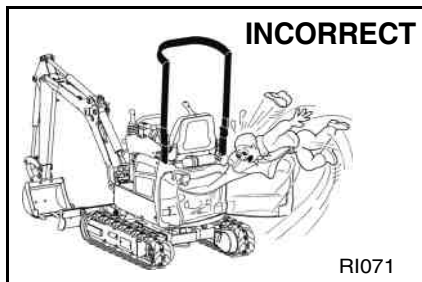
⚠ Débranchez la machine du chargeur avant de procéder à l'entretien ou à la maintenance.



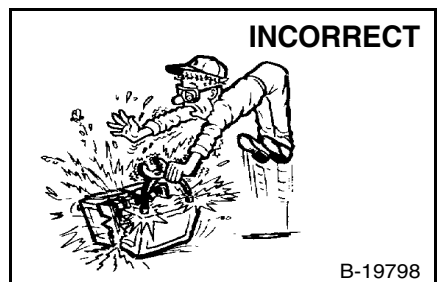
⚠ Abaissez toujours le godet et la lame sur le sol avant d'effectuer une intervention de maintenance.
⚠ Ne modifiez jamais l'équipement et n'ajoutez jamais d'accessoires non approuvés par Bobcat Company.



⚠ Arrêtez le compartiment, laissez-le refroidir et éliminez tous les matériaux inflammables du compartiment avant de contrôler les niveaux.
⚠ Sauf stipulation contraire dans ce manuel, n'effectuez jamais d'entretien ou de réglage de la machine quand elle tourne.
⚠ Évitez tout contact avec les fuites d'huile hydraulique sous pression, car le liquide peut pénétrer sous la peau ou dans les yeux.



⚠ Tenez-vous à l'écart des pièces mobiles, des contacts électriques, et des pièces brûlantes. De même, éloignez bijoux et vêtements.
⚠ Portez toujours des lunettes de sécurité pour vous protéger des électrolytes de batterie, des ressorts comprimés, des liquides sous pression ainsi que des débris susceptibles d'être projetés lorsque la machine est en marche ou lorsque vous utilisez des outils. Portez toujours des lunettes de sécurité appropriées au type de soudage effectué.
⚠ Veillez à garder la porte arrière fermée en dehors des opérations d'entretien. Fermez et verrouillez la porte arrière avant d'utiliser la pelle.



⚠ Les batteries Li-ion contiennent des cellules qui peuvent émettre des vapeurs, s'enflammer ou exploser en cas de manipulation inappropriée.
⚠ Maintenez les batteries à l'écart des arcs, des étincelles, des flammes et des cigarettes allumées.
⚠ Assurez-vous que les bornes d'alimentation sont masquées lors de la manipulation de la batterie afin d'éviter tout court-circuit.

Les procédures d'entretien indiquées dans le Manuel d'utilisation et d'entretien peuvent être réalisées par le propriétaire/l'opérateur sans formation technique particulière. Néanmoins, les procédures d'entretien qui ne figurent pas dans le Manuel de l'Opérateur et d'Entretien doivent être effectuées **EXCLUSIVEMENT PAR LE PERSONNEL D'ENTRETIEN BOBCAT® QUALIFIÉ**. Utilisez toujours des pièces de rechange Bobcat.

TABLEAU D'ENTRETIEN

Intervalles d'entretien

Les entretiens doivent être effectués à intervalles réguliers afin d'éviter toute usure excessive ou défaillance prématurée des composants de la machine.

Les étapes d'entretien énumérées sous les intervalles d'entretien dans les pages suivantes sont les tâches à effectuer. Ces étapes fournissent des détails supplémentaires et comprennent des opérations d'entretien qui ne figurent pas sur l'autocollant.

Tous les intervalles d'entretien concernent des machines fonctionnant dans des conditions environnementales générales. Ne perdez pas de vue que la durée de vie des filtres et de l'huile peut être réduite :

- Lorsque les machines fonctionnent dans des environnements très poussiéreux ou dans des applications à température extrême ;
- En présence d'autres conditions non standard.

Pour de plus amples détails, contactez votre concessionnaire.

■ 50 ☒

▲ 100 ☒

E10e

E10e

/10 ☒

/250 ☒

/500 ☒

/1000 ☒

		E10e
①		6653336
②		6727475

SW 20 7372562B

AVERTISSEMENT

RISQUES DE BLESSURES GRAVES, VOIRE MORTELLES

Lisez les instructions avant d'utiliser la machine ou d'effectuer son entretien. Lisez et assimilez le contenu du Manuel de l'Opérateur et d'Entretien et des autocollants apposés sur la machine. Lors d'une réparation, d'un réglage ou d'une opération d'entretien, respectez les instructions et les avertissements contenus dans les manuels. Une fois le travail terminé, assurez-vous toujours que la machine fonctionne correctement. L'absence de formation de l'opérateur et le non-respect des instructions peuvent provoquer des blessures graves, voire mortelles.

W-2003-FR-0614

AVERTISSEMENT

DANGER ÉLECTRIQUE

Une intervention non qualifiée ou un contact avec des pièces électriques sous tension peut provoquer des blessures graves ou la mort.

Débranchez la batterie avant de retirer tout capot. Ne rechargez pas la batterie lors de toute opération de maintenance ou d'entretien. Débranchez les câbles de charge.

W-3054-0819



TABLEAU D'ENTRETIEN (SUITE)

Intervalles d'entretien (suite)

Explication des intervalles d'entretien :

- 10 : Toutes les 10 heures ou tous les jours (avant de démarrer la machine).
- 50 : Toutes les 50 heures.
- 250 : Toutes les 250 heures ou tous les 12 mois, à la première échéance.
- 500 : Toutes les 500 heures ou tous les 12 mois, à la première échéance.
- 1000 : Toutes les 1000 heures ou tous les 12 mois, à la première échéance.

TABLEAU D'ENTRETIEN							
ÉLÉMENT	ENTRETIEN REQUIS	INTERVALLE D'ENTRETIEN (HEURES)					
		10	50	100	250	500	1000
O	Contrôlez l'état et le fonctionnement de l'équipement. Effectuez les réglages ou les remplacements nécessaires	V					
D	Contrôlez le tableau de bord. N'effectuez l'entretien qu'en cas de nécessité.	C					
W	Vidangez l'eau.	R					
F	La première fois uniquement.	G					
Huile hydraulique	Contrôlez le niveau d'huile et faites l'appoint si nécessaire.	V					
Tension des chenilles	Vérifiez la tension de la courroie et réglez-la si nécessaire.	O					
Témoins et voyants	Assurez-vous que tous les témoins et voyants fonctionnent correctement.	O					
Autocollants et antidérapants	Assurez-vous que les autocollants et les antidérapants ne sont pas endommagés. Remplacez les autocollants et antidérapants endommagés.	O					
TOPS	Contrôlez l'état et la visserie de fixation.	O					
Ceinture de sécurité, enrouleurs de ceinture de sécurité et visserie de fixation	Contrôlez l'état de la ceinture de sécurité et de la visserie de fixation. Nettoyez ou remplacez les enrouleurs si nécessaire.	OC					
Graisseurs	Lubrifiez la machine au niveau des graisseurs, à l'exception des graisseurs du châssis.	G					
Leviers de verrouillage des commandes	Contrôlez le bon fonctionnement des leviers de verrouillage des commandes.	O					
Alarme de déplacement (le cas échéant)	Vérifiez si le fonctionnement est correct.	O					
Graisseurs	Lubrifiez la machine au niveau des graisseurs du châssis uniquement.		G				
Filtre hydraulique	Remplacez le filtre hydraulique.			FR			
Batterie, inverseur et moteur	Contrôlez les câbles et connexions.				O		
Moteurs de translation (entraînement final)	Contrôlez le niveau d'huile et faites l'appoint si nécessaire.				V		
Circuit de refroidissement	Éliminez les débris du ventilateur de refroidissement.					C	
Huile hydraulique et filtre	Remplacez l'huile et le filtre hydraulique.					R	
Moteurs de translation (entraînement final)	Remplacez l'huile.			FR			R



TABLEAU D'ENTRETIEN (SUITE)

Livret de contrôle d'inspection

Les entretiens doivent être effectués à intervalles réguliers afin d'éviter toute usure excessive ou défaillance prématurée des composants de la machine.

Utilisez le tableau d'entretien comme référence lors de tout entretien de la pelle compacte Bobcat.

Le Livret de contrôle d'inspection contient les informations suivantes :

- Extension de garantie Doosan Bobcat EMEA s.r.o.
- Extension de garantie Doosan Bobcat EMEA s.r.o.

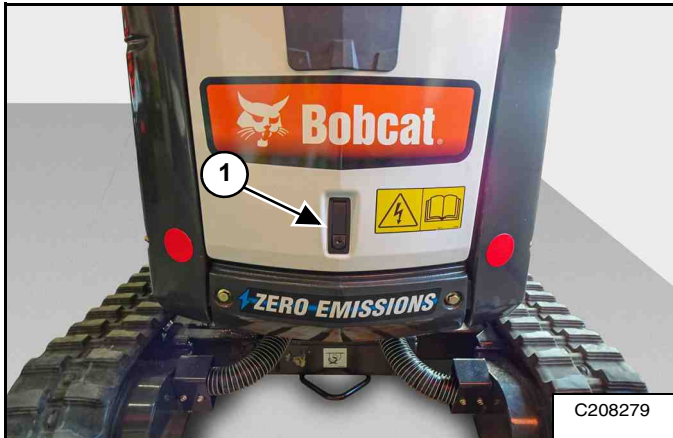
Le concessionnaire doit remplir le Livret de contrôle d'inspection à chaque entretien ou réparation de votre machine Bobcat. Ce livret peut être exigé à tout moment par un concessionnaire agréé ou par Bobcat Europe en cas de panne de l'équipement Bobcat.

Votre concessionnaire peut commander le Livret de contrôle d'inspection. Référence 7296478.

PORTE ARRIÈRE

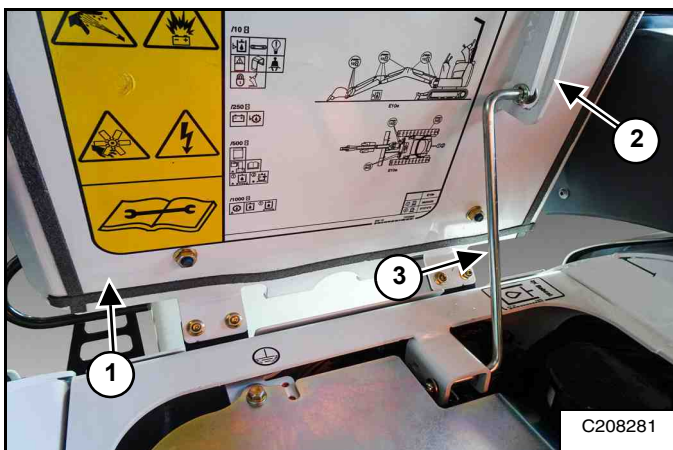
Ouverture et fermeture de la porte arrière

Figure 75



Relâchez le verrou (1) [Figure 75] et tirez sur la porte arrière pour l'ouvrir.

Figure 76



Soulevez la porte arrière (1) jusqu'à ce que le support se bloque (2) [Figure 76].

Pour fermer la porte arrière (1), tout en la tenant (1), tirez sur la barre (3) pour libérer la cale (2) et abaissez la porte arrière (1) [Figure 76] jusqu'à ce que le verrou soit fermé.

REMARQUE : la porte arrière peut être verrouillée à l'aide de la clé de contact.

CEINTURE DE SÉCURITÉ

Contrôle et entretien

⚠ AVERTISSEMENT

L'absence d'inspection et d'entretien appropriés de la ceinture de sécurité peut entraîner un mauvais maintien de l'opérateur et provoquer des blessures graves, voire mortelles.

W-2466-0703

Assurez-vous tous les jours que la ceinture de sécurité fonctionne correctement.

Contrôlez de manière approfondie au moins une fois par an le système de ceinture de sécurité, ou plus fréquemment si la machine est exposée à des conditions de travail ou climatiques éprouvantes.

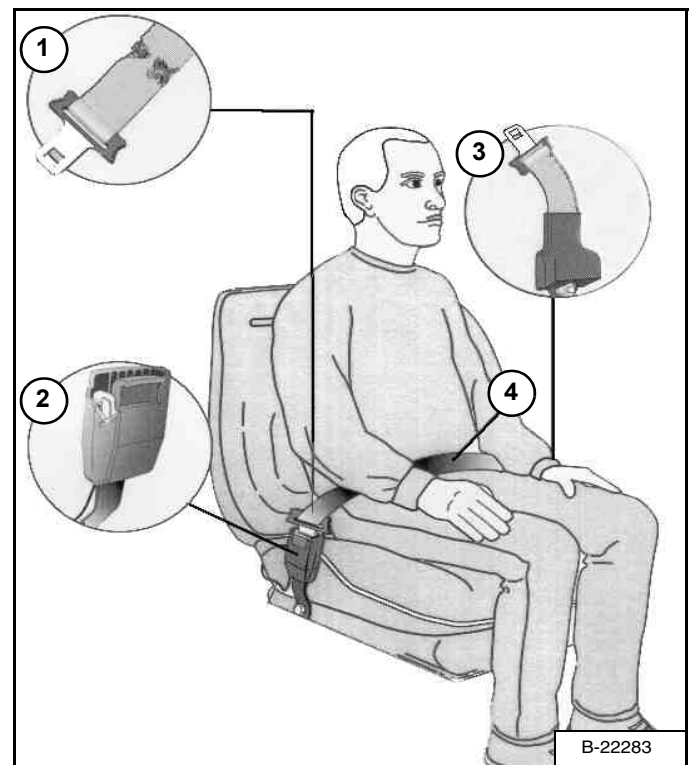
Le système de la ceinture de sécurité doit être remplacé immédiatement si vous constatez l'un des problèmes suivants : coupures, effilochages, usure extrême ou anormale, décoloration significative due aux rayons ultraviolets (UV), encrassement excessif, abrasion de la sangle ou endommagement de la boucle, de la languette de verrouillage, de l'enrouleur (selon modèle) ou des fixations, ou tout autre problème évident.

Les éléments suivants sont illustrés sur la [Figure 77].

1. Contrôlez la sangle. Si le système est équipé d'un enrouleur, déroulez entièrement la sangle et inspectez-la dans son ensemble afin de vous assurer qu'elle n'est ni coupée, ni usée, ni effilochée, ni sale, ni raide.
2. Assurez-vous que la boucle et le dispositif de verrouillage fonctionnent correctement. Assurez-vous que la languette n'est pas usée ou déformée de façon excessive, que la boucle n'est pas endommagée et que le boîtier n'est pas cassé.
3. Contrôlez l'enrouleur de la sangle (selon modèle) en déroulant complètement la sangle pour vous assurer qu'elle se déroule et s'enroule correctement.
4. Contrôlez les parties de la sangle exposées aux rayons ultraviolets (UV) du soleil, à la poussière ou à la saleté. Si la couleur d'origine de la sangle dans ces zones est fortement délavée et/ou si la sangle est incrustée de saleté, sa résistance peut être diminuée.

Consultez votre concessionnaire Bobcat pour obtenir des pièces de rechange pour la ceinture de sécurité de la machine.

Figure 77



B-22283

CIRCUIT DE REFROIDISSEMENT

Description

Le compartiment fermé est refroidi par un ventilateur électrique monté sur le côté droit de la machine, au niveau du réservoir hydraulique.

Le fluide hydraulique est refroidi par un radiateur monté à côté du réservoir hydraulique, sur le côté droit de la machine.

Nettoyage du circuit de refroidissement

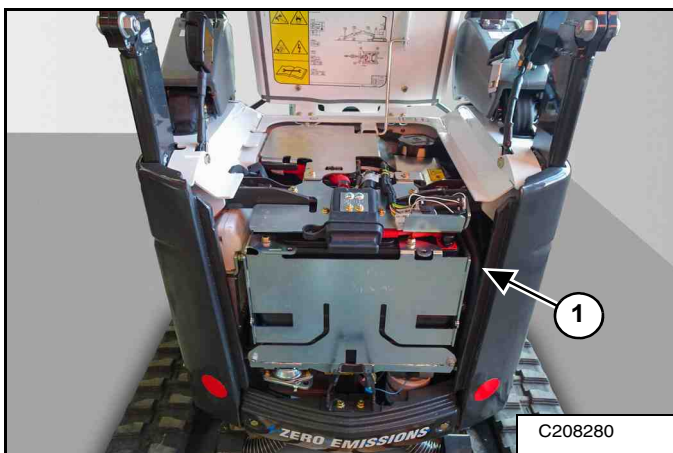
Vérifiez chaque jour le circuit de refroidissement pour détecter les débris ou les saletés qui pourraient bloquer le système, afin d'éviter une surchauffe, une perte de performance ou des dommages à la machine. (Voir TABLEAU D'ENTRETIEN, page 68.)

Nettoyage du compartiment fermé

Éteignez la machine. (Voir ARRÊT DE LA PELLE, page 60.)

Ouvrez la porte arrière. (Voir Ouverture et fermeture de la porte arrière, page 71.)

Figure 78

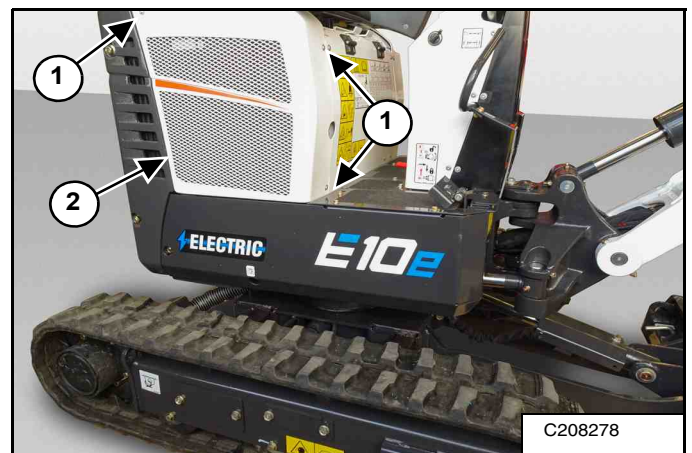


Débarrassez à la main le compartiment fermé et le ventilateur des débris (1) [Figure 78].

Utilisez de l'air comprimé pour enlever les saletés du compartiment et du ventilateur (1) [Figure 78].

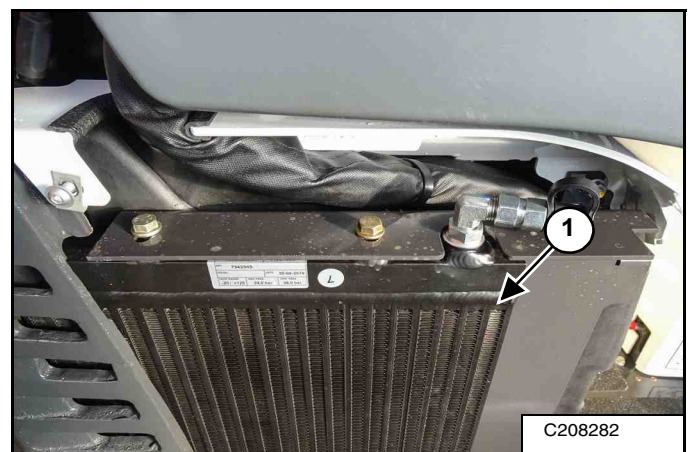
Nettoyage du radiateur

Figure 79



Déposez les trois boulons (1), puis le cache (2) [Figure 79].

Figure 80



Nettoyez le radiateur (1) [Figure 80] à l'aide d'air comprimé.

CIRCUIT ÉLECTRIQUE

Description

Figure 81

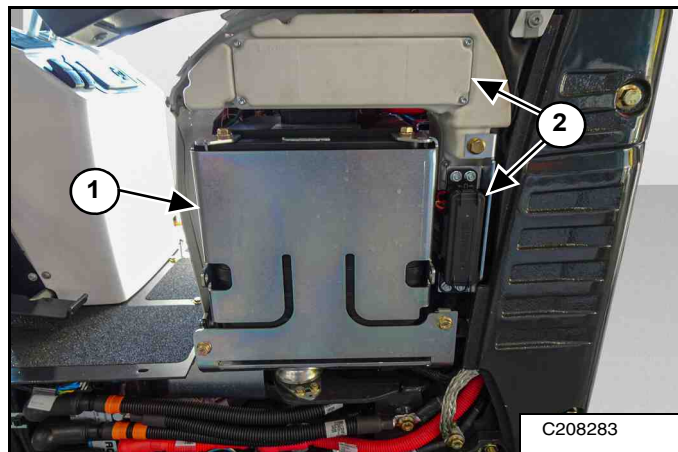


Figure 82

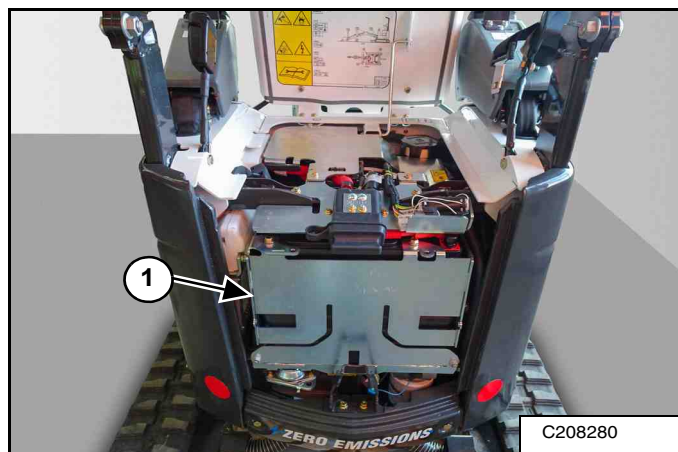
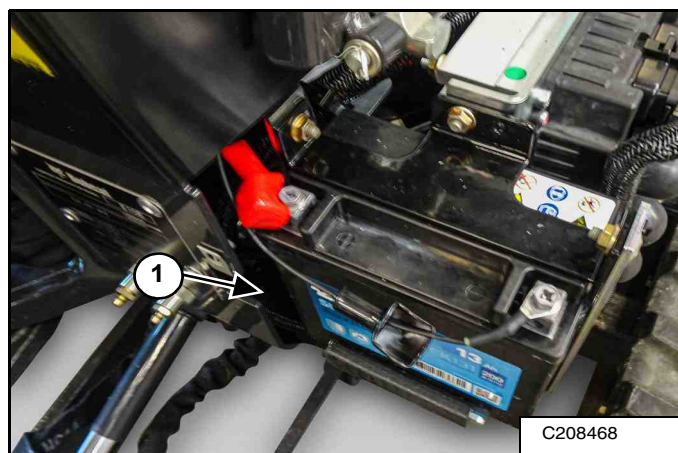


Figure 83



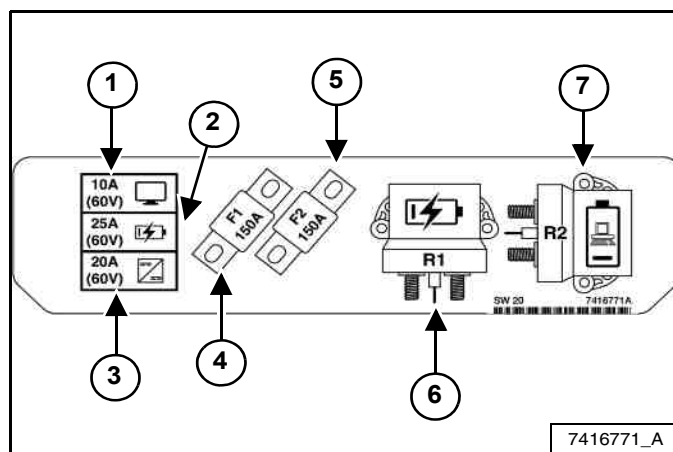
Les principaux composants du circuit électrique sont les deux batteries de 52 V (1) [Figure 81] et [Figure 82], une batterie de 12 V (1) [Figure 83], un moteur à courant alternatif (CA), un inverseur, un chargeur embarqué et l'écran d'affichage. Le circuit électrique est protégé d'une surcharge électrique par des fusibles (2) [Figure 81] situés sur le côté gauche de la machine. Vous devez éliminer la cause de toute surcharge avant de remettre la machine en marche.

Les batteries, le moteur électrique, l'inverseur, le convertisseur, le chargeur embarqué et l'écran sont des éléments non réparables. Si vous soupçonnez un défaut de l'un de ces composants, contactez votre concessionnaire Bobcat.

Fusibles et relais

Remplacez toujours les fusibles et les relais par des fusibles et des relais de même type et de même ampérage.

Figure 84



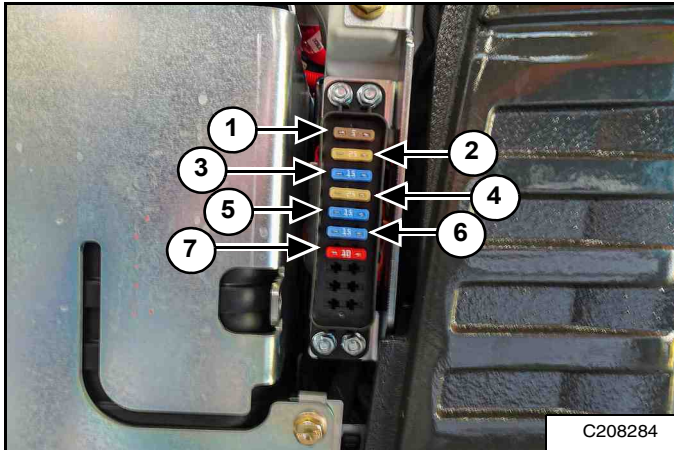
Les fusibles et les relais montrés en [Figure 84] se trouvent dans le boîtier sur le côté gauche de la machine :

1. Fusible de l'affichage - 10 A
2. Fusible du chargeur embarqué - 25 A
3. Fusible du convertisseur CC/CC - 20 A
4. Fusible du pack de batteries 2 - 150 A
5. Fusible du pack de batteries 1 - 150 A
6. Contacteur du chargeur externe
7. Contacteur BMS

CIRCUIT ÉLECTRIQUE (SUITE)

Fusibles et relais (suite)

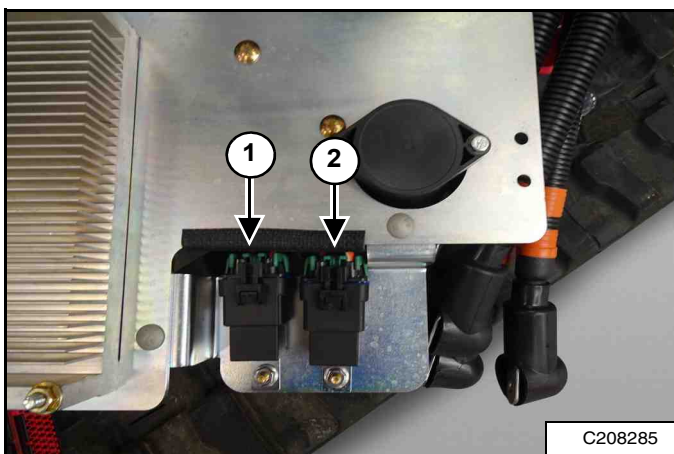
Figure 85



Les fusibles montrés en [Figure 84] se trouvent dans le boîtier sur le côté gauche de la machine :

1. Fusible du contacteur BMS - 5 A
2. Fusible du contrôleur de passerelle - 25 A
3. Fusible de l'avertisseur sonore - 15 A
4. Fusible d'alimentation du ventilateur - 25 A
5. Fusible de prise auxiliaire - 15 A
6. Fusible des phares de travail - 15 A
7. Fusible du gyrophare - 10 A

Figure 86

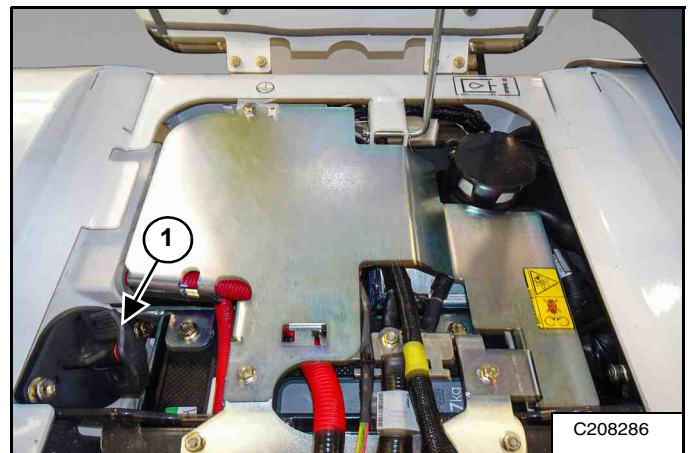


Les relais montrés en [Figure 84] se trouvent sous le panneau de plancher sur le côté gauche de la machine :

1. Relais BMS - 50 A
2. Relais du contacteur d'alimentation - 50 A

Coupe-batterie

Figure 87



La déconnexion de la batterie se fait en tournant le coupe-batterie (1) dans le sens antihoraire, en position O [Figure 87].

Pour connecter la batterie, tournez le coupe-batterie (1) dans le sens horaire, en position I [Figure 87].



CIRCUIT ÉLECTRIQUE (SUITE)

Entretien de la batterie

Voir le TABLEAU DES ENTRETIENS pour connaître la périodicité d'entretien correcte. (Voir TABLEAU D'ENTRETIEN, page 68.)

Les deux batteries de 52 V fournies avec votre machine contiennent des cellules au lithium-ion. Il est important de charger et remiser correctement les batteries pour optimiser leur durée de vie. La procédure décrite ci-après s'applique à chacune des deux batteries de 52 V du système de batteries.

Suivez les étapes simples suivantes pour préserver la fiabilité et la longévité de votre batterie :

- Veillez à garder tous les connecteurs de charge propres et secs. (Voir PORTS DE CHARGE DE LA BATTERIE, page 37.)
- Les bornes doivent rester connectées.
- Posez des capuchons de protection sur les bornes de la batterie et les extrémités des câbles pour empêcher toute corrosion.
- Le maintien d'un bon niveau de charge de la batterie, est crucial pour assurer à la batterie une longue durée de service. (Voir Maintien d'un bon niveau de charge de la batterie, page 76.)
- Sur les machines peu utilisées, vérifiez le niveau de charge de la batterie tous les 30 jours. (Voir Test de la batterie, page 76.)
- Chargez les batteries fortement déchargées à l'aide d'un chargeur avant de démarrer la machine. (Voir Charge de la batterie, page 38.)

REMARQUE : ne débranchez en aucun cas le câble de la batterie avec le contact allumé ou lorsque le câble de chargement est branché.

Maintien d'un bon niveau de charge de la batterie

Toutes les batteries se déchargent au fil du temps. Cette machine est équipée de fonctions qui marchent sur batterie même lorsque la machine n'est pas utilisée.

Pour éviter d'endommager le système de batteries, assurez-vous que la capacité des batteries est d'au moins 50 % avant de remiser la machine pour une période de plus de 30 jours. Vérifiez régulièrement l'état de charge des batteries, à des intervalles ne dépassant pas 30 jours, et maintenez-le à au moins 50 % lors de ces intervalles. (Voir Test de la batterie, page 76.)

L'usage d'un chargeur de batterie approuvé par Bobcat est obligatoire pour garantir le démarrage de la machine lorsque vous en avez besoin et pour éviter un remplacement coûteux de la batterie. (Voir Charge de la batterie, page 38.)

Pour protéger la batterie de 12 V contre les déchargements, tournez le coupe-batterie en position O si la machine doit rester au repos pendant au moins trois jours. (Voir Coupe-batterie, page 75.)

Entretien de la batterie pendant le remisage de la machine

Les batteries peuvent rester dans la machine pendant les périodes de remisage de cette dernière. Il n'est pas permis de garder le système de batteries branché à un chargeur de batterie pendant des périodes prolongées. (Voir Maintien d'un bon niveau de charge de la batterie, page 76.)

Test de la batterie

L'écran d'affichage comporte une barre de niveau de batterie qui indique l'état de charge du système de batteries. C'est le moyen le plus simple de vérifier l'état de charge de la batterie. (Voir Page de travail de l'affichage, page 36.)

Un système complètement déchargé a environ 42 V et doit être chargé à 100 %. Un système complètement chargé a une tension d'environ 58 V.

Si la tension mesurée n'augmente pas après plusieurs heures de chargement du système de batteries, contactez votre concessionnaire Bobcat afin qu'il réalise un test plus approfondi sur les batteries. (Voir Charge de la batterie, page 38.)

CIRCUIT ÉLECTRIQUE (SUITE)

Batterie de 12 V

Entretien de la batterie



RISQUES DE BLESSURES GRAVES, VOIRE MORTELLES

Les batteries contiennent de l'acide susceptible de brûler la peau et les yeux en cas de contact. Portez des lunettes de sécurité, des vêtements de protection et des gants en caoutchouc pour éviter tout contact avec de l'acide.

En cas de contact avec l'acide, rincez immédiatement avec de l'eau. En cas de contact avec les yeux, consultez immédiatement un médecin et rincez à l'eau claire froide pendant 15 minutes au moins.

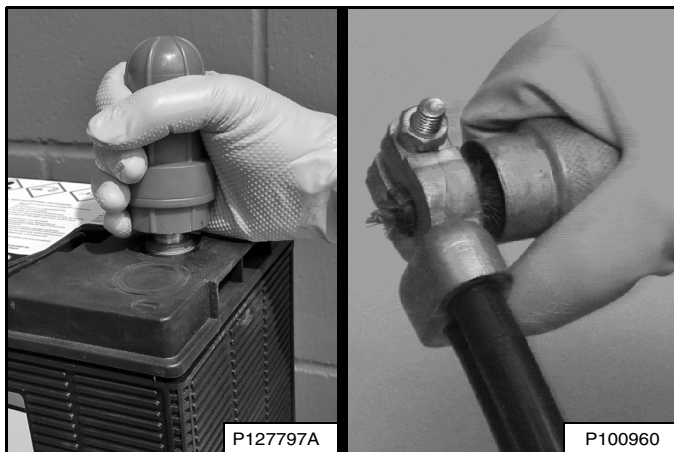
Si vous ingérez de l'électrolyte, buvez une grande quantité d'eau ou de lait. N'essayez PAS de vomir. Consultez un médecin le plus tôt possible.

W-2065-0807

Reportez-vous au TABLEAU DES ENTRETIENS pour connaître la périodicité d'entretien correcte. (Voir TABLEAU D'ENTRETIEN, page 68.)

La batterie de 12 V fournie avec votre machine est scellée et ne nécessite aucun appoint en eau. Il est important de charger et remiser correctement les batteries pour optimiser leur durée de vie.

Figure 88



Suivez les étapes simples suivantes pour préserver la fiabilité et la longévité de votre batterie :

- Les bornes de la batterie doivent rester propres [Figure 88].
- Les bornes doivent rester serrées.
- Éliminez la corrosion de la batterie et des bornes à l'aide d'une solution d'eau et de bicarbonate de soude.

- Enduisez les bornes de la batterie et les extrémités des câbles de graisse spéciale pour batterie pour empêcher toute corrosion.
- Le maintien d'un bon niveau de charge de la batterie est crucial pour assurer à la batterie une longue durée de service. (Voir Maintien d'un bon niveau de charge de la batterie, page 76.)
- Chargez les batteries fortement déchargées à l'aide d'un chargeur plutôt que d'utiliser le circuit de charge de la machine. (Voir Problème de charge, page 78.)
- Sur les machines peu utilisées, vérifiez le niveau de charge de la batterie tous les 30 jours. (Voir Test de la batterie, page 78.)



CIRCUIT ÉLECTRIQUE (SUITE)

Batterie de 12 V (suite)

Test de la batterie

Le moyen le plus simple et le plus courant pour déterminer le niveau de charge d'une batterie est d'utiliser un multimètre numérique ou un voltmètre.

Une batterie ayant une tension inférieure à 12,4 V doit être chargée jusqu'au niveau 100 % en suivant les recommandations du chargeur. Patientez au moins 60 minutes après l'utilisation de la machine ou le chargement de la batterie pour obtenir un relevé précis.

Si la tension mesurée est inférieure à 12,4 V après plusieurs heures de chargement, contactez votre concessionnaire Bobcat afin qu'il réalise un test plus approfondi sur la batterie.

Le point de congélation de l'électrolyte de la batterie dépend de l'état de charge de cette dernière. En maintenant la tension de la batterie au-dessus de 12,4 V, vous protégez la batterie contre les risques de gel, même à très basse température.

Le gel de la batterie endommagera la grille interne et provoquera la déformation ou la fissuration du bac. Vous devrez alors mettre la batterie au rebut en respectant les réglementations locales.

Problème de charge

Le tableau suivant vous aidera à identifier le temps approximatif nécessaire pour recharger une batterie déchargée. Patientez au moins 60 minutes après l'utilisation de la machine ou le chargement de la batterie pour obtenir un relevé précis.

TENSION DE LA BATTERIE	ÉTAT DE CHARGE	CAPACITÉ MAXIMALE DU CHARGEUR		
		30 A	20 A	10 A
12,6 V	100 %	PRÊTE POUR UTILISATION		
12,4 V	75 %	0,9 h	1,3 h	2,5 h
12,2 V	50 %	1,9 h	2,7 h	5,1 h
12,0 V	25 %	2,9 h	4,3 h	7,8 h
11,8 V	0 %	4,0 h	5,7 h	10,7 h

REMARQUE : utilisez un chargeur automatique de qualité pour éviter les risques d'endommagement de la batterie suite à une charge excessive.



LES GAZ DE LA BATTERIE PEUVENT EXPLOSER ET PROVOQUER DES BLESSURES GRAVES, VOIRE MORTELLES

Maintenez les batteries à l'écart des arcs, des étincelles, des flammes et des cigarettes allumées. En cas de démarrage forcé à l'aide d'une batterie d'appoint, effectuez la connexion du câble négatif au châssis de la machine en dernier.

Si la batterie est gelée ou endommagée, ne la chargez pas et ne forcez pas le démarrage. Réchauffez la batterie à 16 °C (60 °F) avant de la raccorder à un chargeur. Débranchez le chargeur avant de brancher ou de débrancher les câbles de la batterie. Ne vous penchez jamais au-dessus d'une batterie lorsque vous forcez le démarrage, ni si vous la testez ou la chargez.

W-2066-0910

Utilisez de préférence un chargeur de batterie conçu pour les circuits de charge 12 V. Respectez les consignes du fabricant du chargeur de batterie pour charger la batterie à 12,6 V (100% de charge). Les batteries doivent être chargées à température ambiante pour éviter toute condition de chargement excessif ou insuffisant. Ne tentez jamais de charger une batterie gelée.

CIRCUIT HYDRAULIQUE

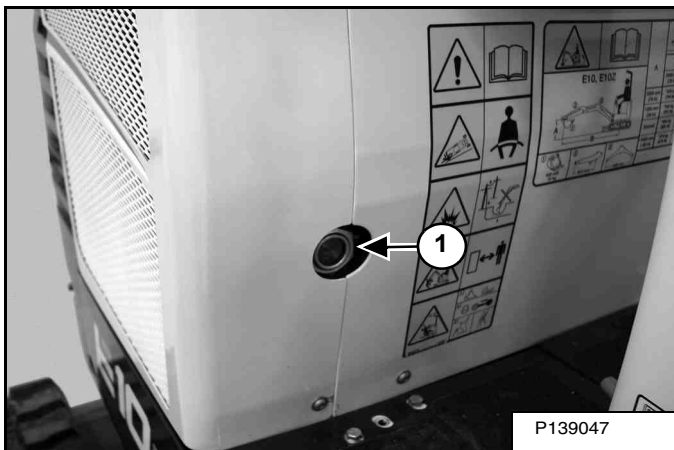
Contrôle et appoint d'huile hydraulique

Garez la machine sur une surface plane et de niveau.

Rentrez les vérins de balancier et de godet, placez le godet sur le sol et abaissez la lame.

Éteignez la machine. (Voir ARRÊT DE LA PELLE, page 60.)

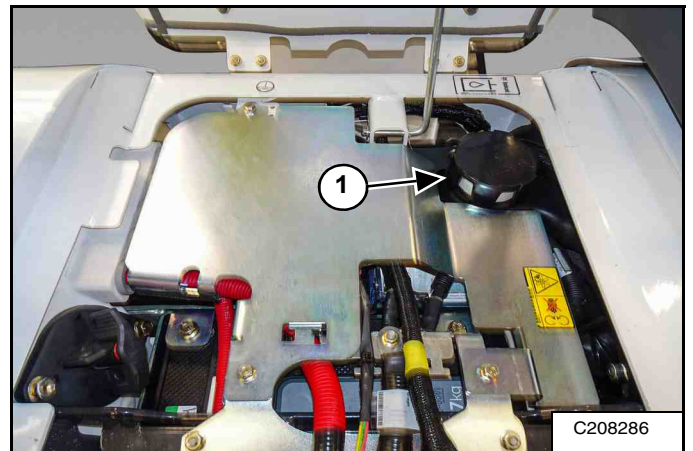
Figure 89



Le niveau d'huile doit se trouver au centre de la jauge transparente (1) [Figure 89].

Ouvrez la porte arrière. (Voir Ouverture et fermeture de la porte arrière, page 71.)

Figure 90



Retirez le bouchon de remplissage d'huile (1) [Figure 90].

Contrôlez l'état de la crépine de la goutte de remplissage du réservoir. Pour faire l'appoint d'huile, la crépine doit être installée dans la goutte de remplissage.

Remplir le réservoir d'huile appropriée jusqu'à ce que le niveau atteigne le centre de la jauge transparente (1) [Figure 89]. (Voir Tableau d'huile hydraulique / hydrostatique, page 80.)

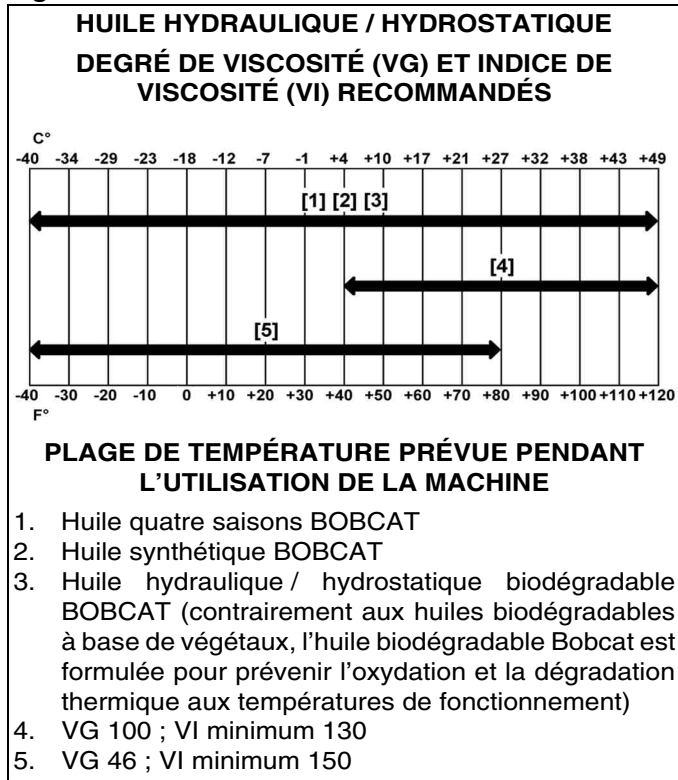
Reposez le bouchon de remplissage (1) [Figure 90].

Fermez la porte arrière. (Voir Ouverture et fermeture de la porte arrière, page 71.)

CIRCUIT HYDRAULIQUE (SUITE)

Tableau d'huile hydraulique / hydrostatique

Figure 91



Il est recommandé d'utiliser des huiles hydrauliques Bobcat sur cette machine. En cas d'indisponibilité, utilisez une huile hydraulique de bonne qualité conforme au grade et à l'indice de viscosité indiqués dans le tableau [Figure 91]. (Voir LUBRIFIANTS ET HUILES, page 9.)

Remplacement du filtre hydraulique

(Voir TABLEAU D'ENTRETIEN, page 68.) pour connaître la périodicité d'entretien correcte.

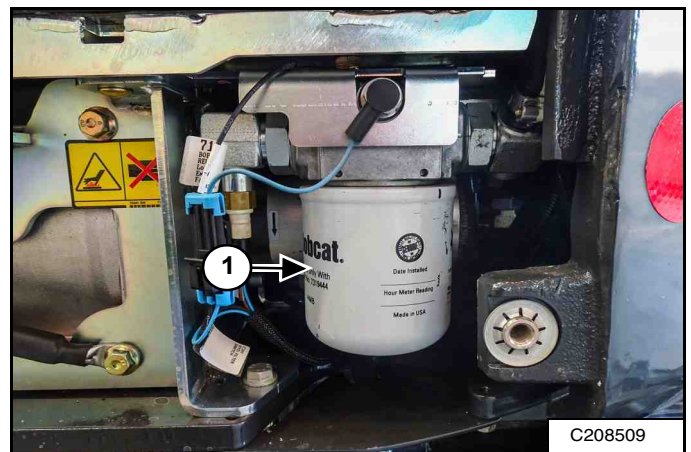
Ouvrez la porte arrière. (Voir Ouverture et fermeture de la porte arrière, page 71.)

Figure 92



Déposez le contrepoids en desserrant les deux boulons (1) [Figure 92].

Figure 93



Retirez le filtre hydraulique (1) [Figure 93].

Nettoyez le logement au niveau du point de contact avec le joint du filtre.

Enduisez le joint d'huile hydraulique propre. Posez le nouveau filtre hydraulique (1) et serrez-le à la main uniquement [Figure 93].

Démarrez le moteur. Actionnez toutes les fonctions hydrauliques de la pelle compacte. Arrêtez le moteur.

Vérifiez si la zone du filtre ne présente pas de fuite. Vérifiez son niveau du fluide via la jauge transparente. (Voir Contrôle et appoint d'huile hydraulique, page 79.) Faites l'appoint si nécessaire.

CIRCUIT HYDRAULIQUE (SUITE)

Vidange de l'huile hydraulique

IMPORTANT

Si l'huile est vidangée en raison d'une défaillance du système, déposez toutes les conduites hydrauliques et nettoyez-les.

I-2045-0788

IMPORTANT

Les liquides tels que l'huile hydraulique, la graisse, etc. doivent être mis au rebut en accord avec la réglementation relative à la protection de l'environnement. Certains règlements exigent que certaines fuites ou éclaboussures sur le sol soient nettoyées d'une manière spécifique. Consultez les réglementations locales relatives à la mise au rebut de ce type de déchet.

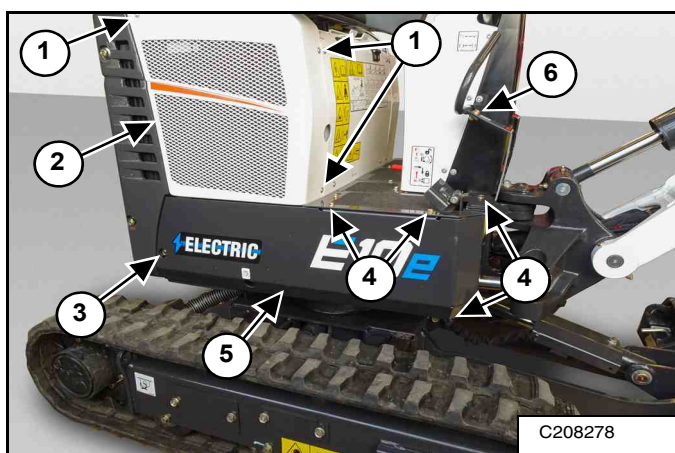
I-2396-FR-0719

(Voir TABLEAU D'ENTRETIEN, page 68.) pour connaître la périodicité d'entretien correcte.

Rentrez les vérins de balancier et de godet, placez le godet sur le sol et abaissez la lame.

Arrêtez la machine. (Voir ARRÊT DE LA PELLE, page 60.)

Figure 94

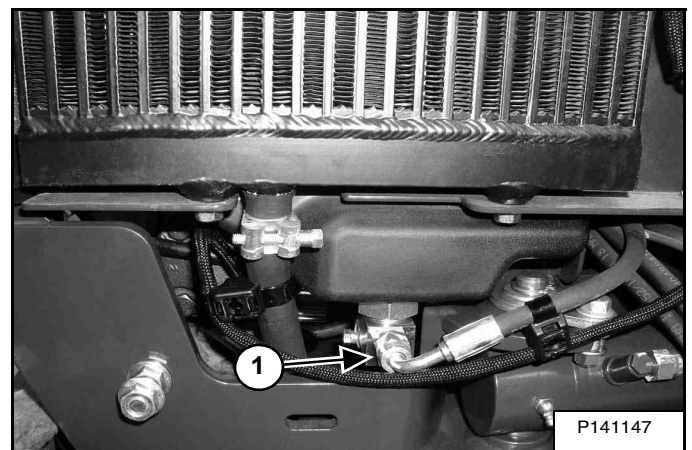


Déposez les trois boulons (1), puis le cache supérieur (2) [Figure 94].

Retirez l'écrou (3) et les quatre boulons (4) [Figure 94].

Retirez le cache inférieur (5) [Figure 94].

Figure 95



Avant de retirer le bouchon, placer un récipient sous le bouchon de vidange (1) [Figure 95] pour récupérer l'huile.

Retirez le flexible (1) [Figure 95] et vidangez l'huile hydraulique.

Lorsque l'huile est vidangée, installez le tuyau (1) [Figure 95].

Pour faciliter l'installation du cache inférieur (5), desserrez le boulon et l'écrou (6) [Figure 94].

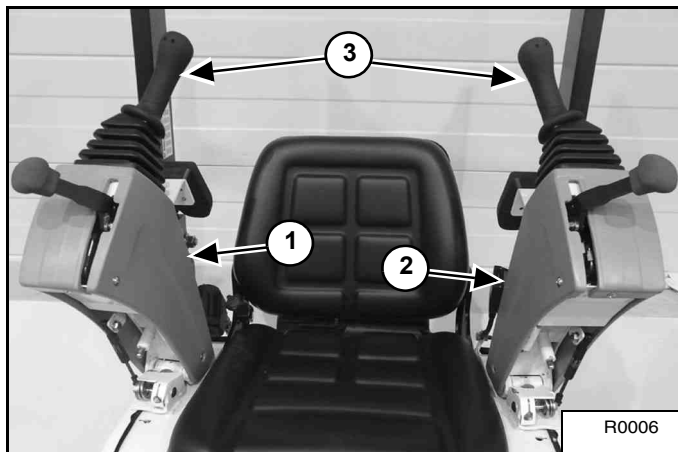
Posez le cache inférieur (5) puis serrez l'écrou (3) et les quatre boulons (4) [Figure 94].

Posez le cache supérieur (2) puis serrez les trois boulons (1) [Figure 94].

LEVIERS DE VERROUILLAGE DES COMMANDES

Contrôle et entretien

Figure 96



Lorsque l'une des consoles (1 et 2) est relevée, le moteur s'arrête et les commandes (3) [Figure 96] et le système de traction ne fonctionnent pas.

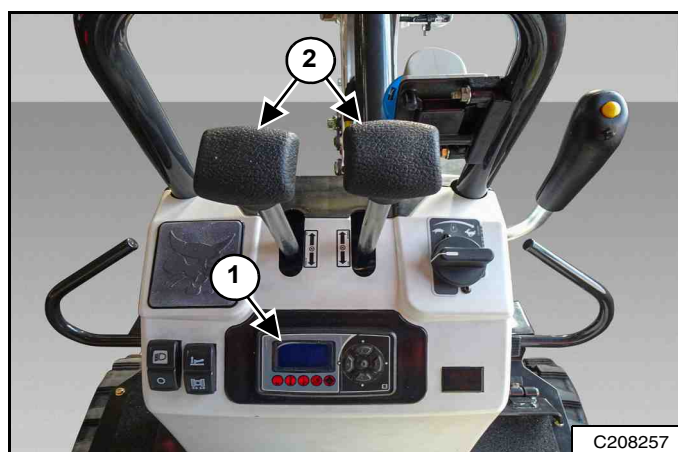
Prenez place sur le siège de l'opérateur, bouclez la ceinture de sécurité et mettez la machine en marche. (Voir DÉMARRAGE, page 52.)

Levez la console droite (1) [Figure 96].

Le moteur s'arrête.

Déplacez les commandes (3) [Figure 96]. La flèche, le balancier, la tourelle ou le godet ne doivent pas réagir.

Figure 97



Déplacez les leviers de direction (2) [Figure 97]. Les chenilles de la machine ne doivent pas bouger.

Abaissez la console droite (1) [Figure 96]. Le moteur doit redémarrer.

Relevez la console gauche (2) [Figure 96].

Le moteur s'arrête.

Déplacez les manipulateurs (3) [Figure 96]. La flèche, le balancier, la tourelle ou le godet ne doivent pas réagir.

Déplacez les leviers de direction (2) [Figure 97]. Les chenilles de la machine ne doivent pas bouger.

Effectuez la maintenance du système si le moteur ne s'arrête pas lorsque l'une des consoles (1 et 2) [Figure 96] est relevée (confiez la maintenance à votre concessionnaire Bobcat).

TENSION DES CHENILLES

L'usure des pièces du châssis inférieur varie en fonction des conditions de travail et de la nature du sol. Contrôlez donc régulièrement la tension des chenilles (Voir TABLEAU D'ENTRETIEN, page 68.) pour connaître la périodicité d'entretien correcte.

Réglage

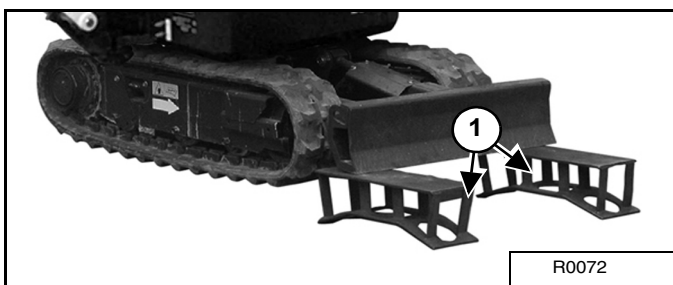
Relevez complètement la lame.

Figure 98



Soulevez un côté de la machine d'environ 102 mm (4 in) en utilisant la flèche et le balancier, comme illustré dans la [Figure 98].

Figure 99



Installez des chandelles (1) sous la lame et le châssis inférieur [Figure 99].

Abaissez la machine jusqu'à ce que tout son poids soit soutenu par les chandelles (1) [Figure 99].

Arrêtez le moteur. (Voir ARRÊT DE LA PELLE, page 60.)

Figure 100

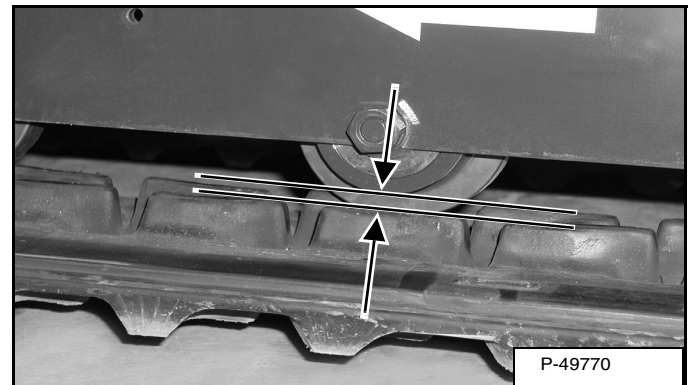
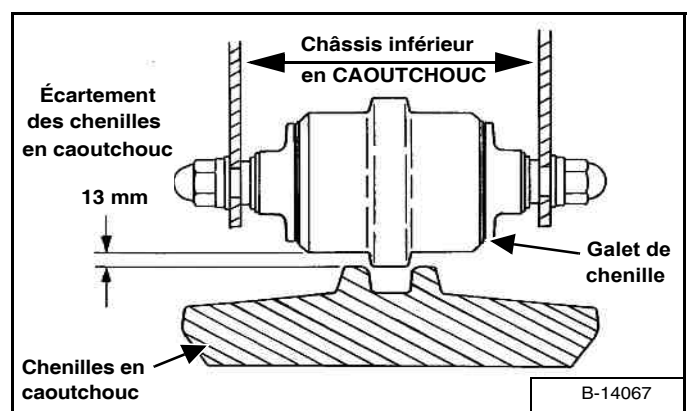
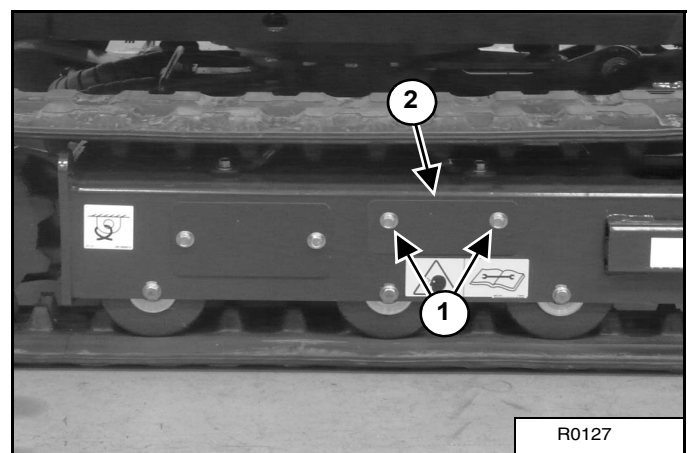


Figure 101



Mesurez l'écartement des chenilles en caoutchouc au galet du milieu. N'approchez pas les doigts du point de pincement entre la chenille et le galet. À l'aide d'un objet de taille adéquate, contrôlez l'écartement entre le bord de contact du galet et le bord supérieur du crampon de guidage de la chenille [Figure 100] et [Figure 101].

Figure 102



Dévissez les deux boulons (1) du couvercle (2) [Figure 102].

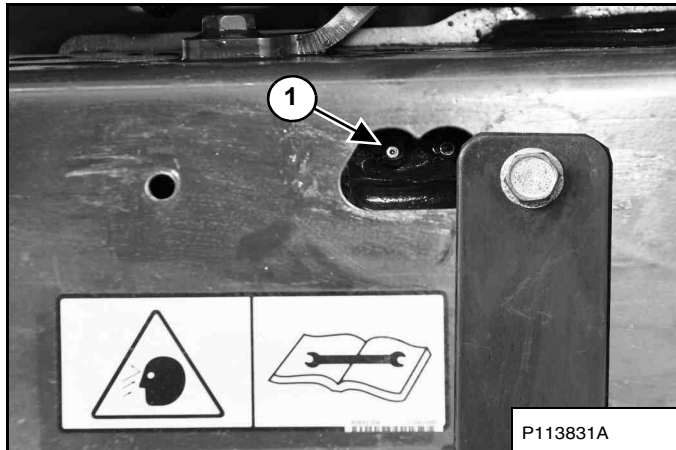
Faites tourner le couvercle (2) [Figure 102] vers le bas.

TENSION DES CHENILLES (SUITE)

Réglage (suite)

Augmentation de la tension des chenilles

Figure 103



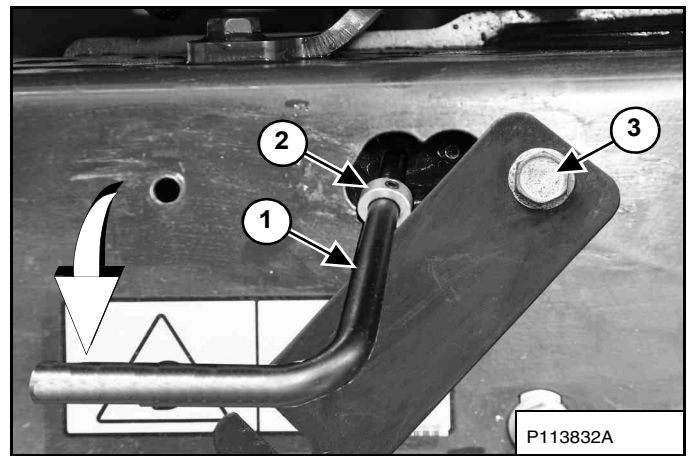
Ajoutez de la graisse par le graisseur (1) [Figure 103] jusqu'à ce que la tension de la chenille soit correcte [Figure 101].

REMARQUE : ne retirez pas le raccord de tension des chenilles tant que la pression n'est pas totalement relâchée. Voir [Figure 104].

REMARQUE : si un remplacement est nécessaire, remplacez toujours le raccord de tension des chenilles (1) [Figure 103] par les pièces d'origine Bobcat. Ce raccord est spécialement conçu pour résister à une pression élevée.

Diminution de la tension des chenilles

Figure 104



⚠ AVERTISSEMENT

LA GRAISSE SOUS HAUTE PRESSION PEUT CAUSER DES BLESSURES GRAVES

- Ne desserrez pas le raccord de tension de chenille de plus d'un tour et demi.

W-2994-0515

Libérez la pression des vérins à graisse pour diminuer la tension des chenilles.

Installez l'outil purgeur 7277225 sur le raccord de tension des chenilles (1), réglez et serrez le collier (2) [Figure 104] de sorte qu'il se place derrière le bord du capot d'accès.

Serrez le boulon du capot d'accès (3) [Figure 104] pour bien maintenir l'outil.

Tournez l'outil de 90° dans le sens antihoraire et laissez la graisse s'écouler dans un récipient. Libérez la pression jusqu'à ce que la tension de la chenille soit correcte [Figure 101].

Serrez le raccord de tension des chenilles à un couple de 24 - 30 N•m (18 - 22 ft-lb). Faites pivoter le panneau d'accès en position fermée et serrez les boulons.

Si la tension de la chenille est toujours insuffisante après l'avoir réglée, cela signifie que la chenille est usée. Contactez votre concessionnaire Bobcat si vous devez remplacer des pièces et effectuer un entretien.

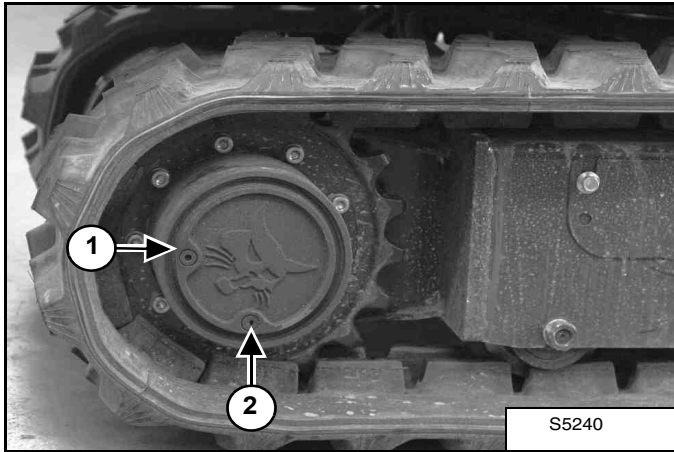
Soulevez la pelle et retirez les chandelles.

Répétez la procédure pour l'autre chenille.

MOTEUR D'ENTRAÎNEMENT

Contrôle du niveau d'huile

Figure 105



Stationnez la pelle sur une surface plane en positionnant les bouchons comme illustré (1 et 2) [Figure 105].

Retirez le bouchon supérieur (1). Le niveau d'huile doit affleurer le bas de l'orifice [Figure 105].

Si le niveau est inférieur à l'orifice, faites l'appoint d'huile. (Voir Remplissage d'huile, page 85.)

Posez et serrez le bouchon supérieur (1) [Figure 105].

Répétez la procédure pour l'autre moteur d'entraînement.

Remplissage d'huile

(Voir TABLEAU D'ENTRETIEN, page 68.) pour connaître la périodicité d'entretien correcte.

La procédure est la même pour les deux côtés.

Stationnez la pelle sur une surface plane en positionnant les bouchons comme illustré (1 et 2) [Figure 105].

Retirez le bouchon supérieur (1) [Figure 105].

Ajoutez de l'huile par l'orifice supérieur (1) jusqu'à ce que le niveau d'huile affleure le bas de l'orifice [Figure 105]. (Voir Contenances en fluides, page 109.)

Posez et serrez le bouchon supérieur (1) [Figure 105].

Vidange de l'huile

IMPORTANT

Les liquides tels que l'huile hydraulique, la graisse, etc. doivent être mis au rebut en accord avec la réglementation relative à la protection de l'environnement. Certains règlements exigent que certaines fuites ou éclaboussures sur le sol soient nettoyées d'une manière spécifique. Consultez les réglementations locales relatives à la mise au rebut de ce type de déchet.

I-2396-FR-0719

(Voir TABLEAU D'ENTRETIEN, page 68.) pour connaître la périodicité d'entretien correcte.

La procédure est la même pour les deux côtés.

Stationnez la pelle sur une surface plane en positionnant les bouchons comme illustré (1 et 2) [Figure 105].

Retirez d'abord le bouchon supérieur (1), puis le bouchon inférieur (2) et vidangez l'huile dans le réservoir. [Figure 105].

Une fois que l'huile est vidangée, reposez le bouchon inférieur (2) et faites l'appoint d'huile [Figure 105]. (Voir Remplissage d'huile, page 85.)

Posez et serrez le bouchon supérieur (1) [Figure 105].

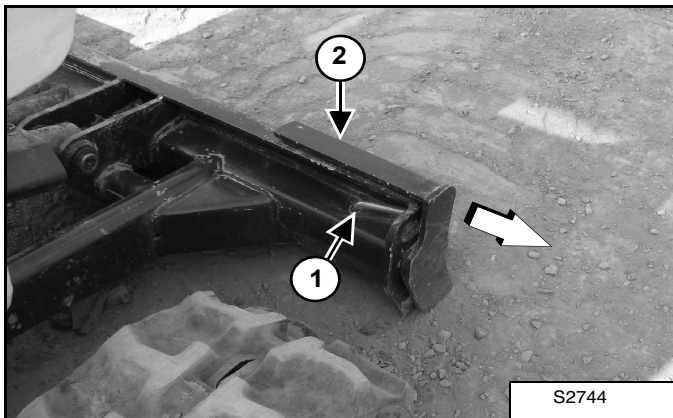
RALLONGES DE LAME

Description

Les rallonges de lame permettent d'adapter la largeur de la lame à celle des chenilles. Verrouillez les rallonges de lame en position rétractée lors du transport de la pelle ou de l'accès à des zones de travail étroites. En conditions de travail normales, la largeur de la lame doit être égale à celle des chenilles.

Extension

Figure 106



Relevez la lame du sol.

Arrêtez le moteur. (Voir ARRÊT DE LA PELLE, page 60.)

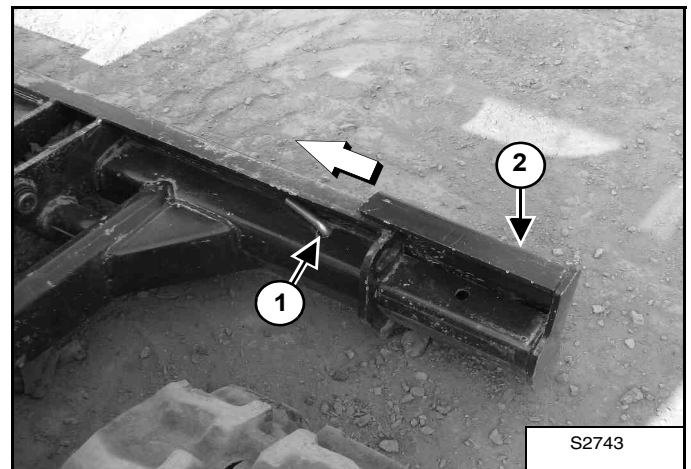
Retirez la broche (1) [Figure 106].

Faites glisser la rallonge de lame (2) hors du châssis de la lame pour l'étendre [Figure 106].

Verrouillez la rallonge dans cette position à l'aide de la broche (1) [Figure 107].

Rétraction

Figure 107



Relevez la lame du sol.

Arrêtez le moteur. (Voir ARRÊT DE LA PELLE, page 60.)

Retirez la broche (1) [Figure 107].

Faites glisser la rallonge de lame (2) dans le châssis de la lame pour la rétracter [Figure 107].

Verrouillez la rallonge dans cette position à l'aide de la broche (1) [Figure 106].



GRAISSAGE DES ROUES DE TENSION ET DES GALETS DES CHENILLES

Description

Les rouleaux et les galets tendeur ne nécessitent aucun entretien. Les roulements sont étanches.

LUBRIFICATION DE LA PELLE HYDRAULIQUE

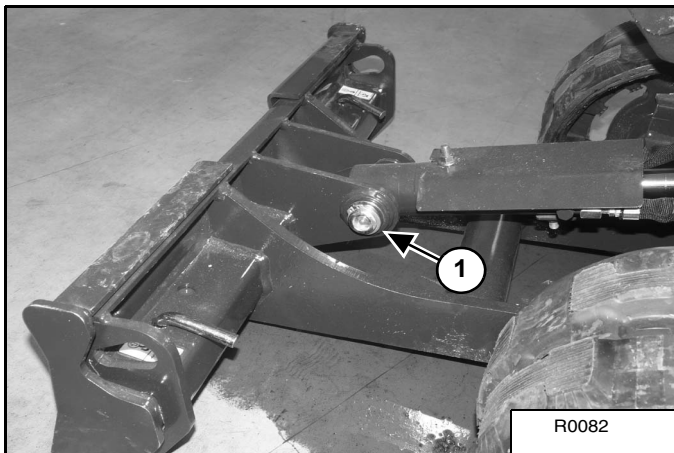
Pour obtenir des performances optimales, graissez la machine de la manière indiquée dans le Tableau d'entretien. (Voir TABLEAU D'ENTRETIEN, page 68.)

Notez le nombre d'heures de fonctionnement chaque fois que vous graissez la machine.

Utilisez toujours une graisse multi-usage de bonne qualité à base de lithium pour lubrifier la machine. Appliquez la graisse jusqu'à ce qu'elle déborde.

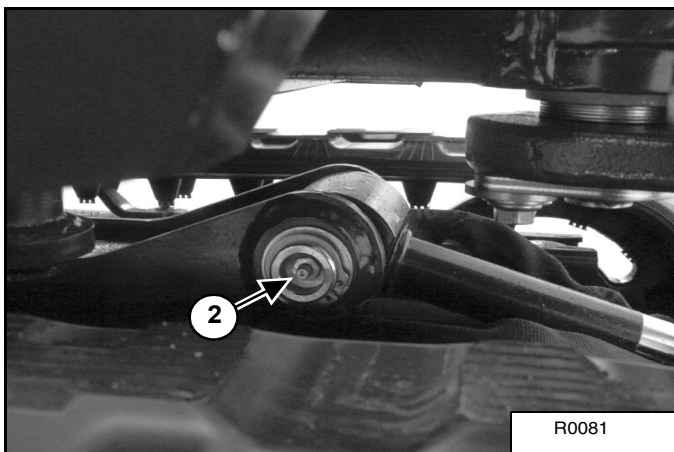
Lame

Figure 108



1. Extrémité base du vérin de levage (1) [Figure 108].

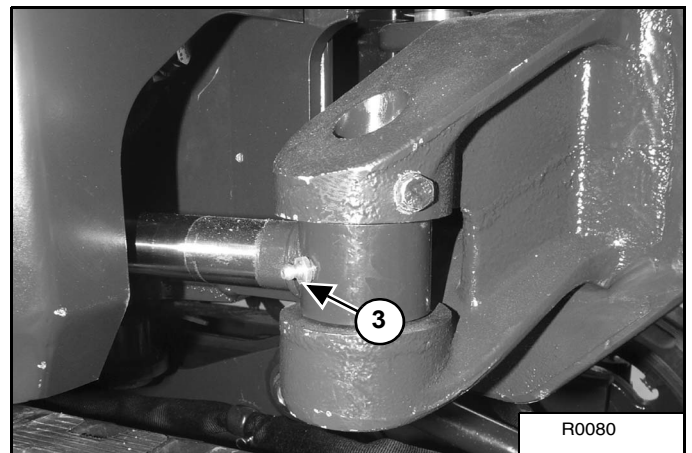
Figure 109



2. Extrémité tige du vérin de levage (2) [Figure 109].

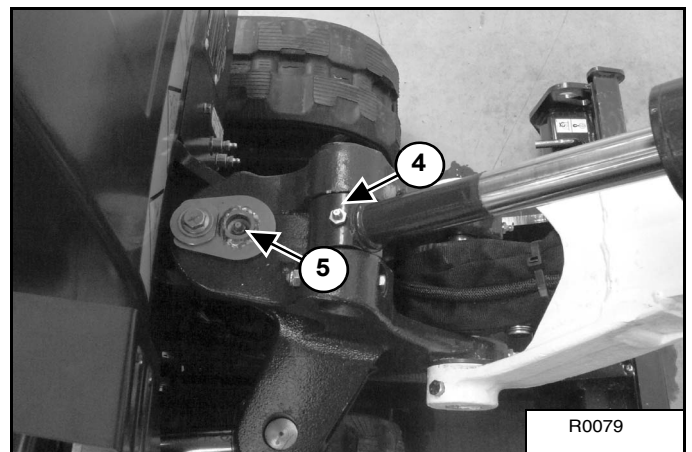
Déport de flèche et base de la flèche

Figure 110



3. Extrémité tige du vérin de déport de flèche (3) [Figure 110].

Figure 111



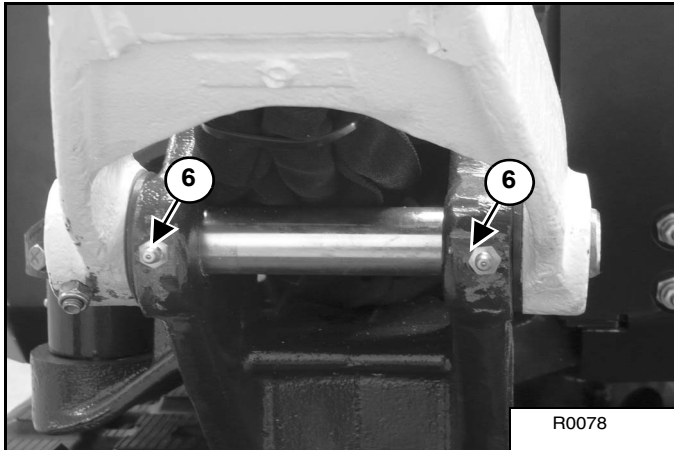
4. Extrémité tige du vérin de flèche (4) [Figure 111].

5. Pivot de déport de flèche (5) [Figure 111].

**LUBRIFICATION DE LA PELLE HYDRAULIQUE
(SUITE)**

Déport de flèche et base de la flèche (suite)

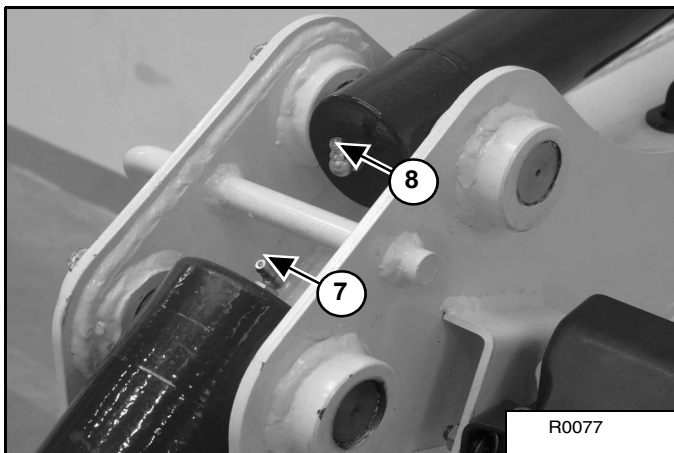
Figure 112



6. Articulation de base de flèche (6) [Figure 112].

Milieu de la flèche

Figure 113

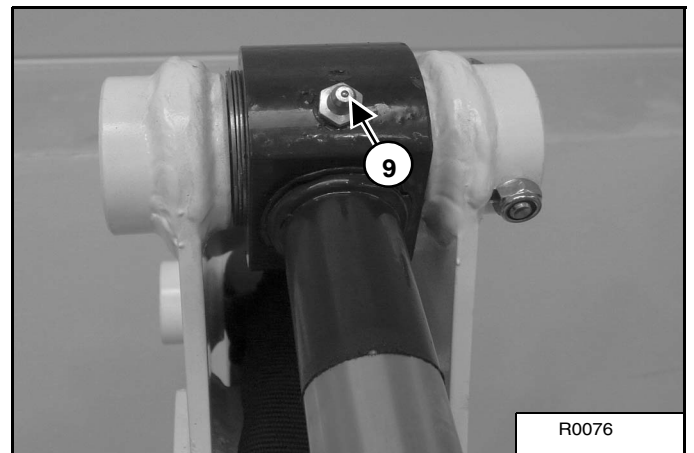


7. Extrémité base du vérin de la flèche (7) [Figure 113].

8. Extrémité base du vérin de balancier (8) [Figure 113].

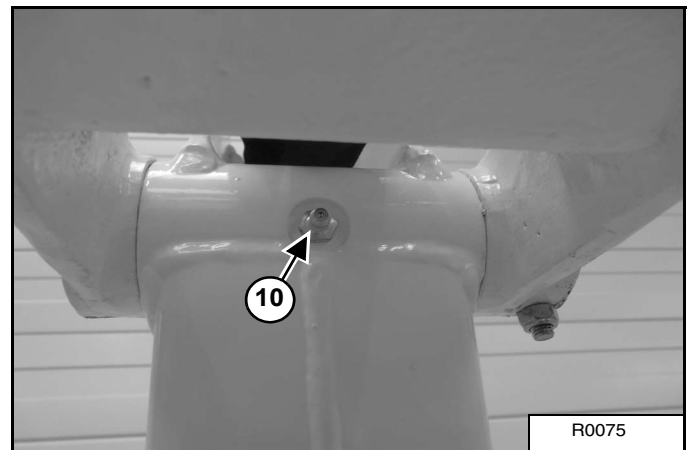
Flèche et balancier

Figure 114



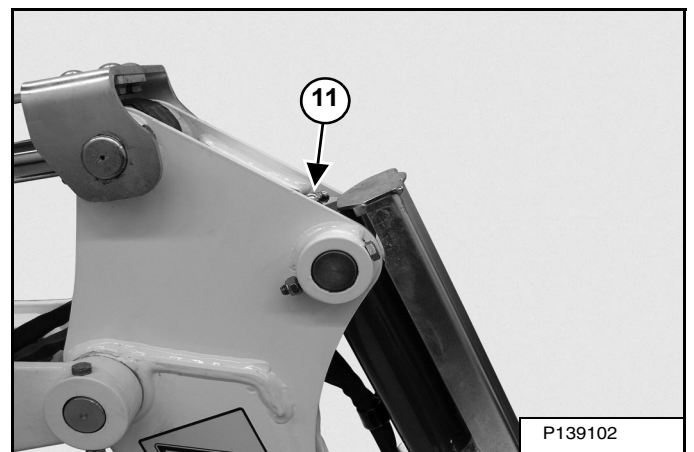
9. Extrémité tige du vérin de balancier (9) [Figure 114].

Figure 115



10. Pivot de balancier (10) [Figure 115].

Figure 116

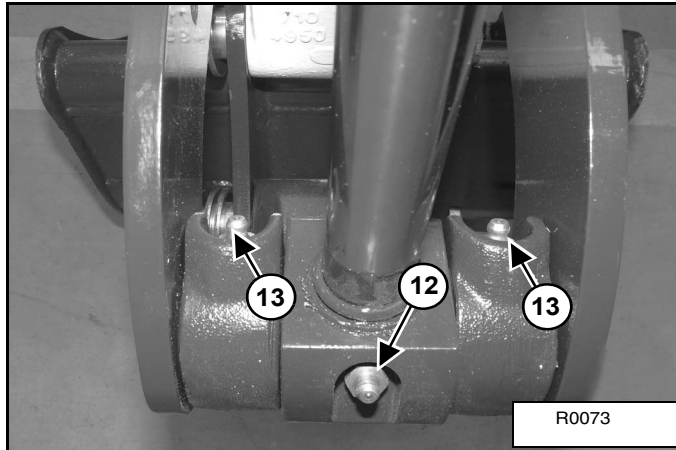


11. Extrémité base du vérin de godet (11) [Figure 116].

LUBRIFICATION DE LA PELLE HYDRAULIQUE (SUITE)

Flèche et balancier (suite)

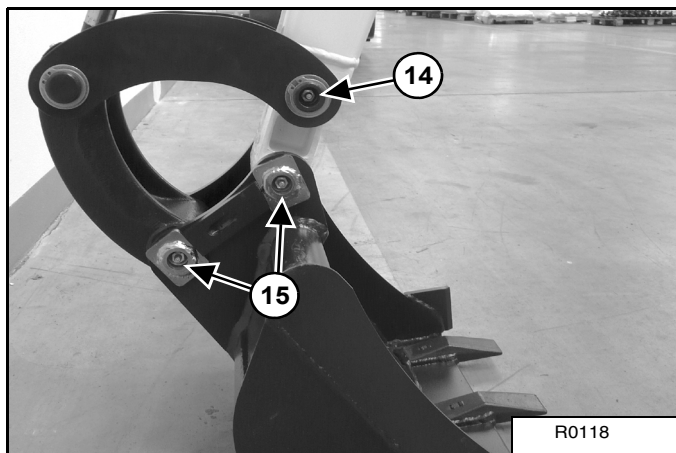
Figure 117



12. Extrémité tige du vérin de godet (12) [Figure 117].

13. Articulation du godet et pivot du vérin du godet (13) [Figure 117].

Figure 118

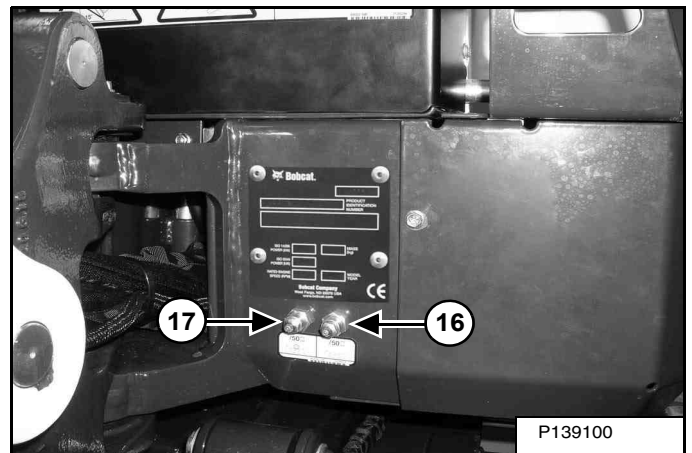


14. Axe de l'articulation de godet (14) [Figure 118].

15. Pivot de godet (15) [Figure 118].

Raccords du châssis

Figure 119



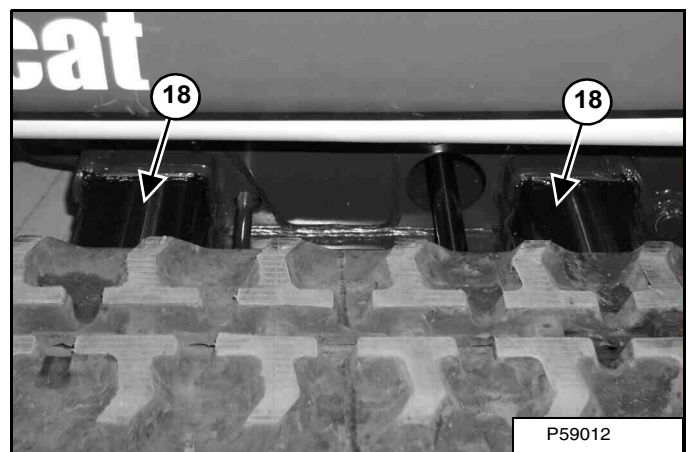
16. Couronne d'orientation (16) [Figure 119].

17. Pignon de la couronne d'orientation (17) [Figure 119]
Appliquez quatre coups de pistolet à graisse. Faites pivoter la tourelle de 180° et répétez le graissage.

REMARQUE : graissez la couronne d'orientation sans excès. pour éviter d'endommager le joint. Pomper 4 ou 5 fois le pistolet à graisse. Faites pivoter la tourelle de 90° et répétez la procédure trois fois.

Tube d'extension de chenilles

Figure 120



18. Tube d'écartement des chenilles (18) [Figure 120].

REMARQUE : appliquez de la graisse de protection d'engrenage ultra-épaisse sur les surfaces d'usure des deux côtés de la pelle.



REMISAGE DE LA PELLE COMPACTE ET REMISE EN SERVICE

Remisage

Il est parfois nécessaire de remiser votre machine pour une durée de temps prolongée. Vous trouverez ci-dessous une liste des procédures à effectuer avant le remisage.

- Nettoyez méticuleusement la machine, y compris le compartiment fermé.
- Lubrifiez la machine.
- Remplacez les pièces usées ou endommagées.
- Placez la machine sur des planches, dans un endroit sec et protégé.
- Stationnez la machine à une distance minimale de 2,5 m (8.2 ft) de toute source potentielle de feu.
- Abaissez complètement la flèche et posez le godet à plat sur le sol.
- Graissez les tiges de vérin apparentes.
- Remplacez l'huile et les filtres.
- Placez toutes les commandes sur la position NEUTRE.
- En cas de stockage prolongé, il n'est pas nécessaire de retirer les batteries de la machine. Il n'est pas permis de garder les batteries branchées à un chargeur de batterie pendant des périodes prolongées. Pour éviter d'endommager le système de batteries, assurez-vous que la capacité des batteries est d'au moins 50 % avant de remiser la machine pour une période de plus de 30 jours. Vérifiez régulièrement la capacité des batteries, à des intervalles ne dépassant pas 30 jours, et maintenez-la à au moins 50 % lors de ces intervalles. Utilisez un chargeur approuvé par Bobcat.
- Lorsque la machine doit rester au repos pendant au moins trois jours, tournez le coupe-batterie en position O.
- À l'aide d'un écriteau, indiquez que la machine est en remisage.

Remise en service

Après le remisage de la machine, vous devez suivre la liste de procédures suivantes pour la remettre en service.

- Contrôler le niveau d'huile hydraulique.
- Contrôlez le niveau de charge de la batterie.
- Nettoyez la graisse des tiges de vérin apparentes.
- Assurez-vous que tous les capots et protections sont bien en place.
- Lubrifiez la pelle.
- Démarrez la machine et laissez-la tourner quelques minutes, tout en contrôlant le bon fonctionnement des cadrans du tableau de bord et des différents systèmes.
- Descendez la machine des planches.
- Actionnez la machine et vérifiez son bon fonctionnement.
- Arrêtez la machine et assurez-vous de l'absence de fuites. Effectuez toute réparation nécessaire.



Bobcat®



CONFIGURATION ET ANALYSE DU SYSTÈME

CONFIGURATION ET ANALYSE DU SYSTÈME	95
Affichage des codes d'alarme	95
Témoins de l'écran d'affichage	96
Codes d'alarme	99



Bobcat®

CONFIGURATION ET ANALYSE DU SYSTÈME

Affichage des codes d'alarme

Figure 121



La page des alarmes s'affiche lorsqu'il y a un alarme active ou lorsqu'une alarme n'est pas acquittée. [Figure 121]

La page des alarmes de l'écran affiche les éléments suivants :

RÉF.	DESCRIPTION	FONCTION / COMMANDE
1	Description de la première alarme	Affiche le premier code d'alarme et sa description (TAG).
2	Description de la deuxième alarme	Affiche le deuxième code d'alarme et sa description (TAG).

Lorsque la première alarme devient active, la première ligne contient la description associée à cette alarme.

L'écran passe automatiquement à la page des alarmes et le témoin de la description et de l'alarme clignote. Pour revenir à la page principale, utilisez les boutons à gauche ou droit. (Voir Description, page 36.)

Pour acquitter l'alarme, appuyez sur le bouton d'entrée (Voir Description, page 36.). Une fois que l'alarme est acquittée et toujours active, la description et le témoin s'arrêtent de clignoter.

Si l'alarme est déjà inactive ou après avoir appuyé sur le bouton d'entrée, la description disparaît et le témoin s'éteint.

Si une deuxième alarme est présente et que la première est toujours active, l'écran passe automatiquement à la page des alarmes et la description et le témoin clignotent. La description se trouve sur la première ligne de la page des alarmes et clignote, en attente d'acquiescement par le bouton d'entrée. Le bouton d'entrée fait également office de bouton permettant de faire défiler la description vers le haut.

Si une troisième alarme est présente et que les deux premières sont toujours actives, l'écran passe automatiquement à la page des alarmes et la description et le témoin clignotent. La description se trouve dans la première ligne de description de la page des alarmes et clignote. Après avoir appuyé à nouveau sur le bouton d'entrée, la description s'arrête de clignoter et défile vers le haut. Si toutes les alarmes sont acquittées, le témoin d'alarme s'arrête de clignoter.

Lorsqu'une alarme devient inactive et est acquittée, la balise disparaît. S'il n'y a plus d'alarmes actives, le témoin d'alarme s'éteint.

Il existe deux niveaux d'alarme : lorsqu'une alarme de niveau 2 devient active, elle masque l'alarme correspondante de niveau 1. Ce phénomène se produit même si une alarme n'est pas acquittée. Le tableau ci-dessous indique les deux niveaux d'alarme dans la colonne « Niveaux ». Par exemple, les codes M0710 et M0711 ont un niveau différent. M0710 est de niveau 1 et M0711 de niveau 2. Lorsque M0711 devient actif, il masque M0710. (Voir Témoins de l'écran d'affichage, page 96.)



CONFIGURATION ET ANALYSE DU SYSTÈME (SUITE)

Témoins de l'écran d'affichage

	Message de réinitialisation automatique HMI													
		Audio			Témoin SOC bas	Témoin de temp. élevée	Témoin de temp. basse	Témoin de verrouillage hydraulique	Témoin d'avertissement	Régime moteur				
		1 signal sonore court	1 signal sonore long	3 signaux sonores	Active	Clignote	Active	Clignote	Active	Clignote	Active	Clignote	Illimitées	Min
M0710 Température de l'huile hydraulique élevée	x		x			x			x			x		
M0711 Température de l'huile hydraulique extrêmement élevée		x			x				x	x				x
M8210 Température de la batterie élevée	x		x			x			x			x		
M8211 Température de la batterie extrêmement élevée		x			x				x	x				x
M8510 Température du moteur élevée	x		x			x			x			x		
M8511 Température du moteur extrêmement élevée		x			x				x	x				x
M8410 Température de l'inverseur élevée	x		x			x			x			x		
M8411 Température de l'inverseur extrêmement élevée		x			x				x	x				x
M8309 État de charge de la batterie bas	x		x		x				x			x		
M7914 Tension de la batterie extrêmement basse		x			x				x	x				x
M22/M23 Défaillance du système du ventilateur	x		x						x		x			
M65 Défaillance du contacteur principal		x							x	x				x
M7228 Défaillance de l'inverseur		x							x	x				x
M64/M70 Défaillance du relais d'alimentation contact			x						x	x	x			
M21 Tension basse de la batterie auxiliaire	x		x						x		x			
M7204 Absence de communication avec l'inverseur		x							x	x				x
M7253 Défaillance de l'encodeur moteur		x							x	x				x
M7252 Défaillance du contacteur de l'inverseur		x							x	x				x
M0217 Filtre d'huile hydraulique colmaté	x		x						x		x			



CONFIGURATION ET ANALYSE DU SYSTÈME (SUITE)

Témoins de l'écran d'affichage (suite)

	Message de réinitialisation automatique HMI															
				Audio		Témoin SOC bas		Témoin de temp. élevée		Témoin de temp. basse		Témoin de verrouillage hydraulique		Témoin d'avertissement		Régime moteur
	1 signal sonore court	1 signal sonore long	3 signaux sonores	Active	Clignote	Active	Clignote	Active	Clignote	Active	Clignote	Active	Clignote	Illimitées	Min	ARRÊT
M0216 Capteur du filtre hydraulique déconnecté	x		x									x		x		
M20 Défaillance du clapet 2 vitesses			x									x	x	x		
M03 Défaillance du convertisseur CC/CC	x		x									x		x		
M8329 Faible capacité de la batterie	x		x									x		x		
M27 Défaillance de la commande d'accélérateur			x									x	x		x	
M17 Défaillance de l'électrovanne pilote			x									x	x	x		
M46 Défaillance de l'alimentation CC de passerelle			x									x	x	x		
M47 Défaillance de l'alimentation CC +8 V interne			x									x	x	x		
M8214 Température de la batterie basse		x						x				x	x			x
M8209 Température de la batterie basse	x		x						x			x			x	
M7104 Absence de communication avec la batterie		x										x	x			x
M7128 Défaillance de la batterie		x										x	x			x
Console relevée										x						x
Clé de la machine en position de Marche avec console relevée et machine prête à l'emploi		x								x						x
Console abaissée (machine en charge)		x									x					x
Console abaissée (machine prête à l'emploi)		x												x		
Clé de la machine en position de Marche avec console abaissée		x									x					x
Nouvelle alarme													x			
Alarme acquittée													x			



CONFIGURATION ET ANALYSE DU SYSTÈME (SUITE)

Témoins de l'écran d'affichage (suite)

	Audio			Icône du siège		Icône 2 vitesses		Icône de prise		Barre du niveau du SOC			Régime moteur			
	1 signal sonore court	1 signal sonore long	3 signaux sonores	Active	Clignote	Active	Clignote	Active	Clignote	Niveau	Accroissement lent	Accroissement rapide	Clignote	Illimitées	Min	ARRÊT
M8309 État de charge de la batterie bas													x			
M7914 Tension de la batterie extrêmement basse													x			
M8329 Faible capacité de la batterie													x			
Conseil de sécurité sur la ceinture de sécurité (actif 20 s au démarrage)				x										x		
Circuit hydraulique 2 vitesses actif	x					x								x		
Chargeur externe connecté (alimentation inutile)									x							x
Chargeur embarqué connecté (alimentation nécessaire)									x							x
Communication CAN de l'un des chargeurs active								x								x
État de charge de la batterie										x						
Courant de charge >0 pendant la charge embarquée	x									x	x					x
Courant de charge >0 pendant la charge externe	x									x		x				x



CONFIGURATION ET ANALYSE DU SYSTÈME (SUITE)

Codes d'alarme

CODE	FONCTION	DÉFAUTS	ALARME / AVERTISSEMENT
M0217	Filtre hydraulique / hydrostatique	Colmaté	[M0217 - AVERTISSEMENT DE FILTRE D'HUILE HYDRAULIQUE COLMATÉ]
M0321	CONVERTISSEUR CC/CC	Hors plage haute	[M03 - AVERTISSEMENT DE DÉFAILLANCE DU CONVERTISSEUR CC]
M0322	CONVERTISSEUR CC/CC	Hors plage basse	[M03 - AVERTISSEMENT DE DÉFAILLANCE DU CONVERTISSEUR CC]
M0710	Température de l'huile hydraulique	Élevée	[M0710 - BAISSÉ DE PUISSANCE POUR CAUSE DE TEMPÉRATURE ÉLEVÉE DE L'HUILE HYDRAULIQUE]
M0711	Température de l'huile hydraulique	Extrêmement élevée	[M0710 - ARRÊT DU MOTEUR POUR CAUSE DE TEMPÉRATURE ÉLEVÉE DE L'HUILE HYDRAULIQUE]
M2122	Batterie auxiliaire	Hors plage basse	[M21 - AVERTISSEMENT DE TENSION BASSE DE LA BATTERIE AUX]
M7914	Tension de la batterie	Extrêmement basse	[M7914 - ARRÊT POUR CAUSE DE BATTERIE VIDE]
M8209	Température de la batterie	Basse	[M8209 - BAISSÉ DE PUISSANCE POUR CAUSE DE TEMPÉRATURE BASSE DE LA BATTERIE PRINCIPALE]
M8211	Température de la batterie	Extrêmement élevée	[M8211 - ARRÊT DU MOTEUR POUR CAUSE DE TEMPÉRATURE ÉLEVÉE DE LA BATTERIE PRINCIPALE]
M8510	Température du moteur	Élevée	[M8510 - BAISSÉ DE PUISSANCE POUR CAUSE DE TEMPÉRATURE ÉLEVÉE DU MOTEUR]
M8511	Température du moteur	Extrêmement élevée	[M8511 - ARRÊT DU MOTEUR POUR CAUSE DE TEMPÉRATURE ÉLEVÉE DU MOTEUR]
M7252	Défaillance de l'inverseur	Défaillance du contacteur principal	[M7252 - ARRÊT DU MOTEUR POUR CAUSE DE DÉFAILLANCE DU CONTACTEUR DE L'INVERSEUR]
M7253	Défaillance de l'inverseur	Défaillance de l'encodeur	[M7253 - ARRÊT DU MOTEUR POUR CAUSE DE DÉFAILLANCE DE L'ENCODEUR MOTEUR]
M0216	Filtre hydraulique / hydrostatique	Non connecté	[M0216 - AVERTISSEMENT DE CAPTEUR DU FILTRE HYDRAULIQUE DÉCONNECTÉ]
M0309	Tension du convertisseur CC/CC	Basse	[M03 - AVERTISSEMENT DE DÉFAILLANCE DU CONVERTISSEUR CC]
M0310	Tension du convertisseur CC/CC	Élevée	[M03 - AVERTISSEMENT DE DÉFAILLANCE DU CONVERTISSEUR CC]
M0721	Température de l'huile hydraulique	Hors plage haute	[M0721 - TEMPÉRATURE DE L'HUILE HYDRAULIQUE HORS PLAGE HAUTE]
M0722	Température de l'huile hydraulique	Hors plage basse	[M0722 - AVERTISSEMENT DE TEMPÉRATURE DE L'HUILE HYDRAULIQUE HORS PLAGE BASSE]
M1705	Solénoïde d'activation du circuit hydraulique	Court-circuit à la batterie	[M17 - AVERTISSEMENT DE DÉFAILLANCE DE L'ÉLECTROVANNE PILOTE]
M1706	Solénoïde d'activation du circuit hydraulique	Court-circuit à la masse	[M17 - AVERTISSEMENT DE DÉFAILLANCE DE L'ÉLECTROVANNE PILOTE]
M1707	Solénoïde d'activation du circuit hydraulique	Ouverture du circuit	[M17 - AVERTISSEMENT DE DÉFAILLANCE DE L'ÉLECTROVANNE PILOTE]
M1732	Solénoïde d'activation du circuit hydraulique	Surintensité	[M17 - AVERTISSEMENT DE DÉFAILLANCE DE L'ÉLECTROVANNE PILOTE]
M2005	Électrovanne deux vitesses	Court-circuit à la batterie	[M20 - AVERTISSEMENT DE DÉFAILLANCE DU CLAPET 2 VITESSES]
M2006	Électrovanne deux vitesses	Court-circuit à la masse	[M20 - AVERTISSEMENT DE DÉFAILLANCE DU CLAPET 2 VITESSES]
M2007	Électrovanne deux vitesses	Ouverture du circuit	[M20 - AVERTISSEMENT DE DÉFAILLANCE DU CLAPET 2 VITESSES]
M2032	Électrovanne deux vitesses	Surintensité	[M20 - AVERTISSEMENT DE DÉFAILLANCE DU CLAPET 2 VITESSES]
M2109	Tension de la batterie auxiliaire	Basse	[M21 - AVERTISSEMENT DE TENSION BASSE DE LA BATTERIE AUX]
M2114	Tension de la batterie auxiliaire	Extrêmement basse	[M21 - AVERTISSEMENT DE TENSION BASSE DE LA BATTERIE AUX]
M2202	Sortie du ventilateur	Erreur au démarrage	[M22/M23 - AVERTISSEMENT DE DÉFAILLANCE DU SYSTÈME DU VENTILATEUR]
M2203	Sortie du ventilateur	Erreur à l'arrêt	[M22/M23 - AVERTISSEMENT DE DÉFAILLANCE DU SYSTÈME DU VENTILATEUR]
M2207	Sortie du ventilateur	Ouverture du circuit	[M22/M23 - AVERTISSEMENT DE DÉFAILLANCE DU SYSTÈME DU VENTILATEUR]
M2228	Sortie du ventilateur	Échec	[M22/M23 - AVERTISSEMENT DE DÉFAILLANCE DU SYSTÈME DU VENTILATEUR]
M2302	Relais du ventilateur	Erreur au démarrage	[M22/M23 - AVERTISSEMENT DE DÉFAILLANCE DU SYSTÈME DU VENTILATEUR]



CONFIGURATION ET ANALYSE DU SYSTÈME (SUITE)

Codes d'alarme (suite)

CODE	FONCTION	DÉFAUTS	ALARME / AVERTISSEMENT
M2303	Relais du ventilateur	Erreur à l'arrêt	[M22/M23 - AVERTISSEMENT DE DÉFAILLANCE DU SYSTÈME DU VENTILATEUR]
M2728	Capteur de l'accélérateur	Défaillance	[M27 - AVERTISSEMENT DE DÉFAILLANCE DE LA COMMANDE D'ACCÉLÉRATEUR]
M4621	Alimentation capteurs 5 volts	Hors plage haute	[M46 - AVERTISSEMENT DE DÉFAILLANCE DE L'ALIMENTATION CC DE PASSERELLE]
M4622	Alimentation capteurs 5 volts	Hors plage basse	[M46 - AVERTISSEMENT DE DÉFAILLANCE DE L'ALIMENTATION CC DE PASSERELLE]
M4721	Alimentation capteurs 8 volts	Hors plage haute	[M47 - DÉFAILLANCE DE L'ALIMENTATION CC +8 V INTERNE]
M4722	Alimentation capteurs 8 volts	Hors plage basse	[M47 - DÉFAILLANCE DE L'ALIMENTATION CC +8 V INTERNE]
M6402	Relais d'alimentation contact	Erreur au démarrage	[M64/M70 - AVERTISSEMENT DE DÉFAILLANCE DU RELAIS D'ALIMENTATION CONTACT]
M6403	Relais d'alimentation contact	Erreur à l'arrêt	[M64/M70 - AVERTISSEMENT DE DÉFAILLANCE DU RELAIS D'ALIMENTATION CONTACT]
M6502	Contacteur principal	Erreur au démarrage	[M65 - ARRÊT POUR CAUSE DE DÉFAILLANCE DU CONTACTEUR PRINCIPAL]
M6503	Contacteur principal	Erreur à l'arrêt	[M65 - ARRÊT POUR CAUSE DE DÉFAILLANCE DU CONTACTEUR PRINCIPAL]
M7002	Sortie d'alimentation contact	Erreur au démarrage	[M64/M70 - AVERTISSEMENT DE DÉFAILLANCE DU RELAIS D'ALIMENTATION CONTACT]
M7003	Sortie d'alimentation contact	Erreur à l'arrêt	[M64/M70 - AVERTISSEMENT DE DÉFAILLANCE DU RELAIS D'ALIMENTATION CONTACT]
M7007	Sortie d'alimentation contact	Ouverture du circuit	[M64/M70 - AVERTISSEMENT DE DÉFAILLANCE DU RELAIS D'ALIMENTATION CONTACT]
M7028	Sortie d'alimentation contact	Défaillance	[M64/M70 - AVERTISSEMENT DE DÉFAILLANCE DU RELAIS D'ALIMENTATION CONTACT]
M7104	Système de gestion de batterie	Absence de communication	[M7104 - ARRÊT POUR CAUSE D'ABSENCE DE COMMUNICATION AVEC LA BATTERIE]
M7128	Système de gestion de batterie	Défaillance	[M7128 - ARRÊT POUR CAUSE DE DÉFAILLANCE DE LA BATTERIE]
M7204	Inverseur	Absence de communication	[M7204 - ARRÊT DU MOTEUR POUR CAUSE D'ABSENCE DE COMMUNICATION AVEC L'INVERSEUR]
M7228	Inverseur	Défaillance	[M7228 - ARRÊT DU MOTEUR POUR CAUSE DE DÉFAILLANCE DE L'INVERSEUR]
M8210	Température de la batterie	Élevée	[M8210 - BAISSSE DE PUISSANCE POUR CAUSE DE TEMPÉRATURE ÉLEVÉE DE LA BATTERIE PRINCIPALE]
M8214	Température de la batterie	Extrêmement basse	[M8214 - ARRÊT DU MOTEUR POUR CAUSE DE TEMPÉRATURE BASSE DE LA BATTERIE PRINCIPALE]
M8309	État de charge de la batterie	Faible	[M8309 - BAISSSE DE PUISSANCE POUR CAUSE DE BATTERIE VIDE]
M8410	Température de l'inverseur	Élevée	[M8410 - BAISSSE DE PUISSANCE POUR CAUSE DE TEMPÉRATURE ÉLEVÉE DE L'INVERSEUR]
M8411	Température de l'inverseur	Extrêmement élevée	[M8411 - ARRÊT DU MOTEUR POUR CAUSE DE TEMPÉRATURE ÉLEVÉE DE L'INVERSEUR]
M8329			[M8329 - AVERTISSEMENT DE FAIBLE CAPACITÉ DE LA BATTERIE]



CARACTÉRISTIQUES TECHNIQUES

CARACTÉRISTIQUES TECHNIQUES DE LA PELLE	103
Dimensions de la machine	103
Portée de travail	104
Capacité de levage nominale	105
Performances	106
Temps de cycles hydrauliques	106
Poids	106
Commandes	106
Moteur électrique	107
Circuit électrique	107
Chargeurs	107
Circuit hydraulique	108
Vérins hydrauliques	108
Système d'entraînement	109
Système d'orientation	109
Châssis inférieur	109
Contenances en fluides	109
Tableau de bord	109
Environnement	110
Plage de températures	110

Certaines caractéristiques techniques reposent sur des calculs techniques et non sur des mesures réelles. Les caractéristiques techniques sont données à titre de comparaison uniquement et sont susceptibles d'être modifiées sans préavis. Les caractéristiques techniques de votre équipement Bobcat peuvent varier en raison de variations normales dans la conception, la fabrication, les conditions d'utilisation et d'autres facteurs.

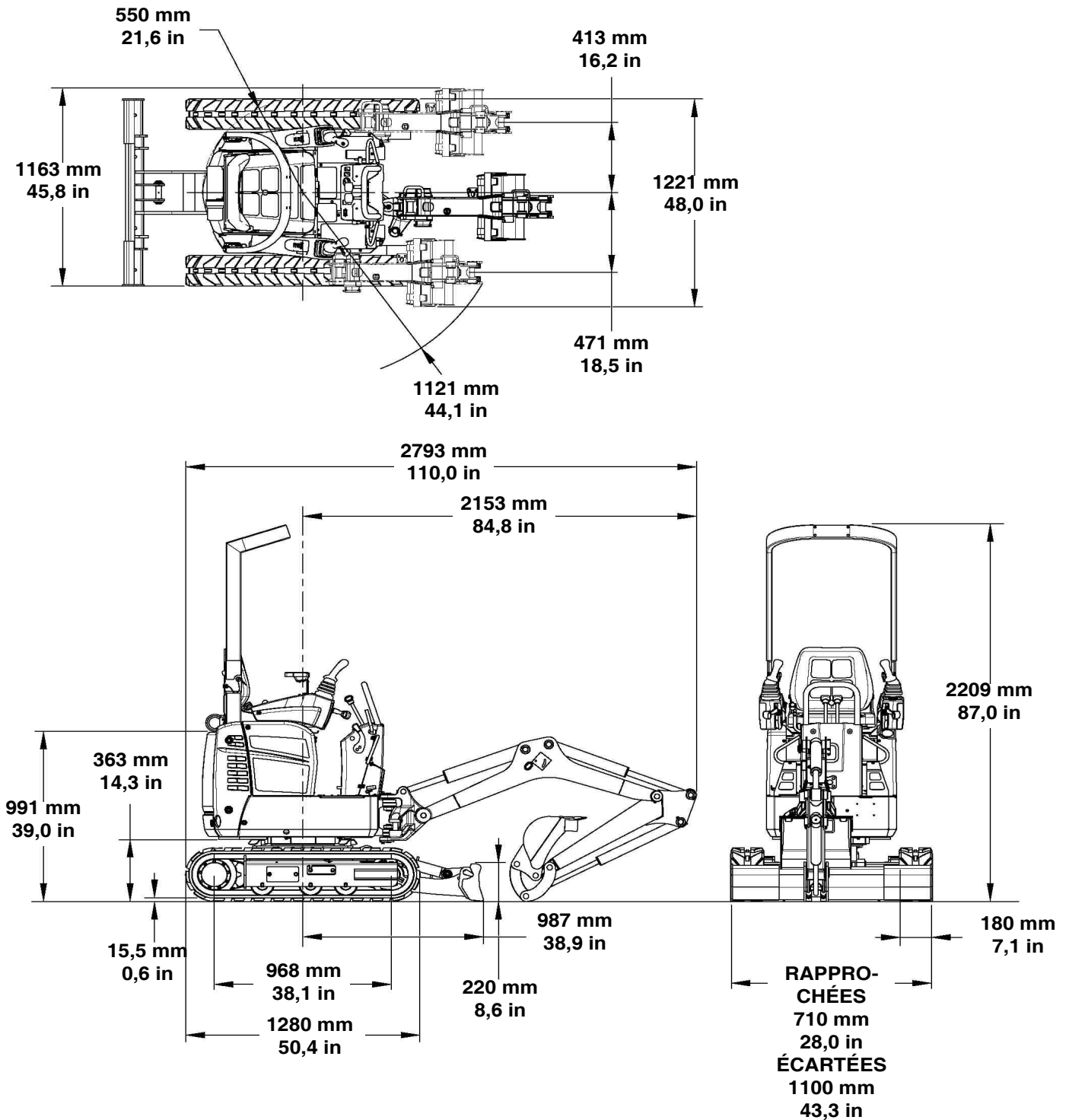


Bobcat®

CARACTÉRISTIQUES TECHNIQUES DE LA PELLE

Dimensions de la machine

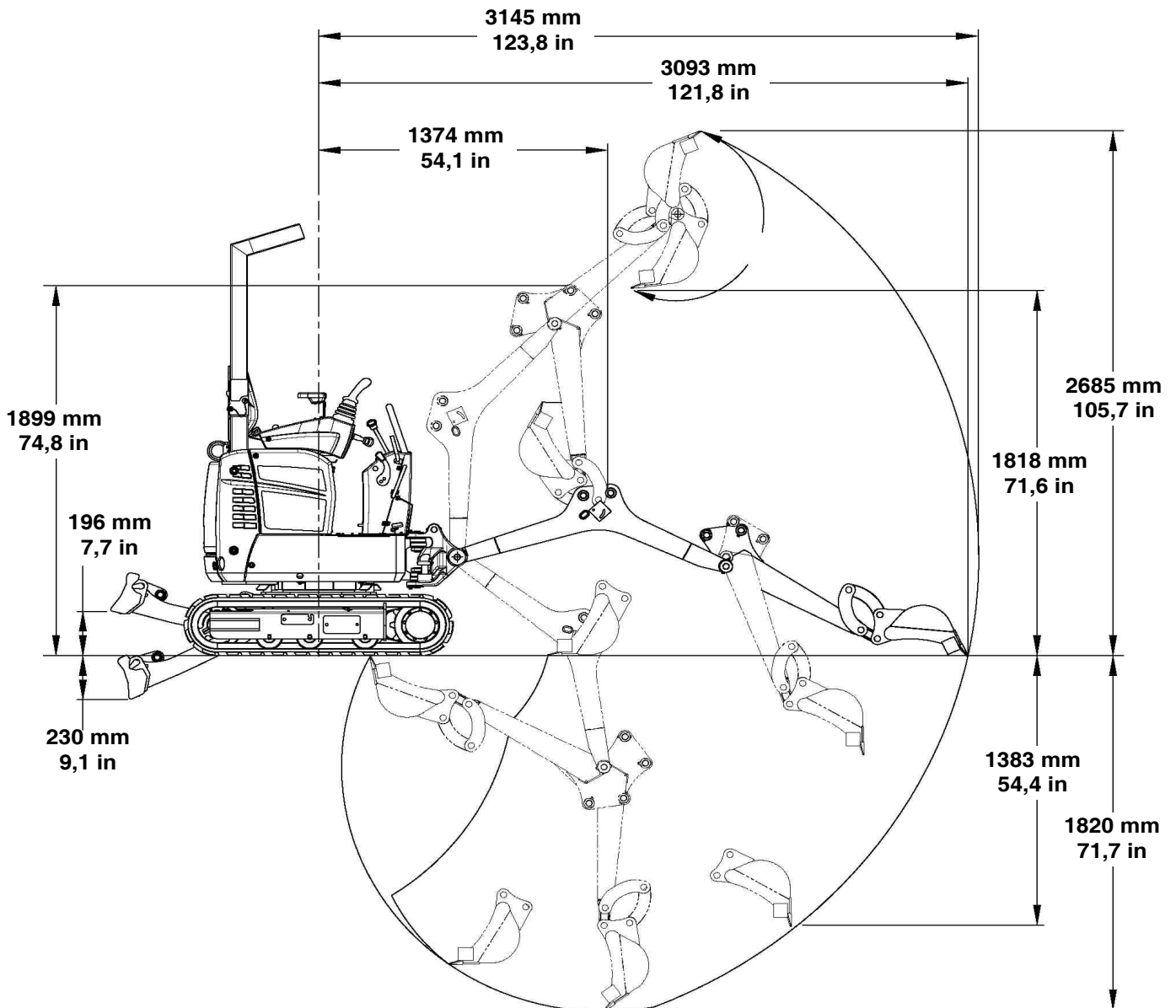
Les caractéristiques sont conformes aux normes SAE et ISO actuelles. Elles sont susceptibles d'être modifiées sans préavis.



CARACTÉRISTIQUES TECHNIQUES DE LA PELLE (SUITE)

Portée de travail

Les caractéristiques sont conformes aux normes SAE et ISO actuelles. Elles sont susceptibles d'être modifiées sans préavis.





CARACTÉRISTIQUES TECHNIQUES DE LA PELLE (SUITE)

Capacité de levage nominale

Les caractéristiques sont conformes aux normes SAE et ISO actuelles. Elles sont susceptibles d'être modifiées sans préavis.

A	B		© max. B		A	B
	2000 mm (79 in)	© max. B	2000 mm (79 in)	© max. B		
2000 mm (79 in)	*329 kg (725 lb)	345 kg (760 lb)	212 kg (467 lb)	208 kg (458 lb)	2000 mm (79 in)	219 kg (482 lb)
1000 mm (39 in)	*373 kg (822 lb)	309 kg (681 lb)	214 kg (471 lb)	140 kg (308 lb)	2000 mm (79 in)	222 kg (489 lb)
Ground	*438 kg (965 lb)	264 kg (582 lb)	204 kg (449 lb)	139 kg (306 lb)	2000 mm (79 in)	219 kg (482 lb)
-1000 mm (-39 in)	*242 kg (533 lb)	229 kg (504 lb)	229 kg (504 lb)	212 kg (467 lb)	2000 mm (79 in)	250 kg (551 lb)

--	--

E10, E10Z

① 810 mm

② 1282 mm

SW 20 7135296C

*



CARACTÉRISTIQUES TECHNIQUES DE LA PELLE (SUITE)

Performances

Force d'arrachement au balancier (ISO 6015)	5550 N
Force d'arrachement au godet (ISO 6015)	8294 N
Vitesse du déport	10,2 tr/min
Vitesse de translation, machine à une vitesse	1,8 km/h (1,1 mph)
Vitesse de translation, machine à deux vitesses (en option)	2,9 km/h (1,8 mph)

Temps de cycles hydrauliques

Temps de rappel du godet	3,1 s
Temps d'ouverture du godet	2,2 s
Temps de rétraction du balancier	3,2 s
Temps d'extension du balancier	2,2 s
Temps de montée de la flèche	4,9 s
Temps de descente de la flèche	5,0 s
Temps de déport de flèche à gauche	3,7 s
Temps déport de flèche à droite	2,8 s
Temps levage de la lame	1,5 s
Temps abaissement de la lame	1,4 s
Extension du châssis inférieur	5,4 s
Rétraction du châssis inférieur	3,8 s

Poids

Masse opérationnelle avec un godet standard et un opérateur de 75 kg (165 lb) (ISO 6016)	1201 kg (2648 lb)
Masse de transport sans godet standard, ni opérateur	1102 kg (2429 lb)
Pression au sol (SAE J1309)	28,8 kPa (0,3 bar)

Commandes

Moteur	Commande d'accélérateur
Démarrage	Démarrage et arrêt par clé de contact
Lame	Levier de droite
Déport de flèche	Pédale du côté droit
Circuit hydraulique	Deux manipulateurs commandent la flèche, le godet, le balancier et l'orientation de la tourelle.
Circuit hydraulique auxiliaire	Pédale du côté gauche
Maintien du frein d'orientation de la tourelle	Verrouillage par broche
Direction	Direction et vitesse commandées par deux leviers



**CARACTÉRISTIQUES TECHNIQUES DE LA PELLE
(SUITE)**

Moteur électrique

Modèle	TSA200 – 100 – 282
Tension	32 V, courant alternatif
Circuit de refroidissement	Circulation passive
Lubrification	Pas de lubrification
Puissance	7,5 kW (10,1 CV) à 3000 tr/min
Couple	30 N•m (22,1 ft-lb) à 2400 tr/min
Régime ralenti haut	3000 tr/min
Régime ralenti bas	1500 tr/min

Circuit électrique

Batteries :	
Modèle	HYP-00-2890
Chimie	Lithium ion manganèse
Tension nominale	51,8 V, courant continu
Capacité maximale	5,76 kWh / 111,4 Ah (2 packs de batteries par machine)
Tension minimale de remisage	50,12 V, courant continu
Poids	35 kg (77,2 lb)
Batterie 12 V :	
Tension	12 V
C20	12,0 Ah
Lancement	200 A
Poids	4,5 kg (9,9 lb)
Ventilation	Non
Dégazage	Non
Auxiliaires :	
Feux	65 W (option)

Chargeurs

Chargeur embarqué :	
Entrée	110 à 230 Vca, 900 W
Sortie	48 Vcc
Temps de charge*	Environ 12 heures
Frein de circuit	requis
Compresseur de suralimentation (en option) :	
Entrée	400 Vca, 6000 W
Sortie	48 Vcc (nominal), 150 A (nominal)
Temps de charge*	Environ 2 heures
Frein de circuit	requis
*Le temps de charge dépend de nombreux facteurs tels que la température du système, l'état de charge initial de la batterie, etc.	



CARACTÉRISTIQUES TECHNIQUES DE LA PELLE (SUITE)

Circuit hydraulique

Type de pompe	Triple pompe à engrenages
Débit de la pompe	2 à 10,0 l/min à 2500 tr/min
	1 à 5,0 l/min à 2500 tr/min
Débit auxiliaire	20,0 l/min (5,28 U.S. gpm) à 2500 tr/min
Distributeur	Neuf tiroirs, type parallèle, centre ouvert
Pression de décharge	19000 kPa (190 bars)
Port de décharge du moteur d'orientation	8400 kPa (84 bars)
Pression de commande des manipulateurs	3000 kPa (30 bars)
Port de décharge pour base de balancier	22500 kPa (225 bars)
Port de décharge pour tige de balancier	23200 kPa (232 bars)
Port de décharge pour base de flèche	23200 kPa (232 bars)
Dérivation du filtre hydraulique	345 kPa (3,45 bars) (50 psi)

Vérins hydrauliques

Vérin de flèche	Amortissement vers le haut
Alésage vérin de flèche	63,5 mm (2,50 in)
Tige du vérin de flèche	31,8 mm (1,25 in)
Course du vérin de flèche	308,4 mm (12,14 in)
Vérin de balancier	Sans amortissement
Alésage du vérin de balancier	50,8 mm (2,00 in)
Tige du vérin de balancier	31,8 mm (1,25 in)
Course du vérin de balancier	325,6 mm (12,82 in)
Vérin de godet	Sans amortissement
Alésage vérin de godet	44,5 mm (1,75 in)
Tige du vérin de godet	25,4 mm (1,00 in)
Course du vérin de godet	385,1 mm (15,16 in)
Vérin de déport de flèche	Sans amortissement
Alésage vérin de déport de flèche	57,1 mm (2,25 in)
Tige du vérin de déport de flèche	31,8 mm (1,25 in)
Course du vérin de déport de flèche	274,6 mm (10,81 in)
Vérin de lame	Sans amortissement
Alésage du vérin de lame	50,8 mm (2,00 in)
Tige du vérin de lame	31,8 mm (1,25 in)
Course du vérin de lame	102,9 mm (4,05 in)
Vérin de châssis inférieur	Sans amortissement
Alésage du vérin de châssis inférieur	44,5 mm (1,75 in)
Tige du vérin de châssis inférieur	25,4 mm (1,00 in)
Course du vérin de châssis inférieur	400,1 mm (15,75 in)



CARACTÉRISTIQUES TECHNIQUES DE LA PELLE (SUITE)

Système d'entraînement

Entraînement final	Entraînement indépendant des chenilles par un moteur à pistons axiaux
Type de réduction	Engrenage planétaire à deux étages 23,04:1
Force de traction maximale	9905 N (calculé à 90 % d'efficacité mécanique)
Pente franchissable	25
Freins de translation	Verrouillage hydraulique dans le circuit du moteur
Freins d'orientation	Moteur hydraulique et verrouillage par broche

Système d'orientation

Entraînement du système d'orientation	Moteur orbital
Couronne d'orientation	Roulements à une rangée de billes à contact oblique, avec engrenage interne
Déport de flèche à gauche	67°
Déport de flèche à droite	64°

Châssis inférieur

Conception des chenilles	Galets étanches avec châssis inférieur à section rectangulaire
Caisson	Réglages des chenilles de type à graisse
Type de chenilles standard	Caoutchouc
Nombre de patins	Ensemble continu
Nombre de galets	3 de chaque côté
Pente franchissable (descente ou remontée d'une pente)	25°
Pente franchissable latéralement en descente	15°
Pente franchissable latéralement en montée	15°

Contenances en fluides

Réservoir hydraulique*	2,6 l (2,75 qt)
Circuit hydraulique	9,4 l
Moteurs de translation (chacun)	0,53 qt
*au centre de la jauge visuelle avec vérins de godet et de balancier rétractés, godet posé sur le sol, lame abaissée et chenilles rétractées	

Tableau de bord

<ul style="list-style-type: none"> • Contacteur à clé • Contacteur du feu de la flèche • Contacteur Lame/Écartement des chenilles • Écrans
--



CARACTÉRISTIQUES TECHNIQUES DE LA PELLE (SUITE)

Environnement

VALEURS ENTIÈRES D'ÉMISSIONS SONORES DÉCLARÉES conformément à la norme ISO 4871	
Niveau sonore conformément à la directive européenne 2000/14/CE - L _{wa}	85 dB(A)
Niveau sonore opérateur conformément à la norme ISO 6396:2008 - L _{pa}	72 dB(A)

Plage de températures

Fonctionnement et stockage	-17° – +43 °C (-1,3° – +109,4 °F)
----------------------------	-----------------------------------



GARANTIE

GARANTIE 113



Bobcat®

GARANTIE

GARANTIE

PELLES ÉLECTRIQUES BOBCAT®

Doosan Bobcat EMEA s.r.o. (« Bobcat ») garantit cette pelle électrique Bobcat® contre tout défaut de conception, matériau et fabrication pour une période de vingt-quatre (24) mois à partir de la date de vente / livraison au propriétaire ou de 2000 heures de fonctionnement de la machine, au premier terme atteint. Pendant la période de garantie, seuls les concessionnaires Bobcat officiels (répertoriés sur www.bobcat.com) sont autorisés à traiter les réclamations au titre de la garantie et à réparer ou remplacer, à la convenance de Bobcat, sans facturer de frais de pièces, de main-d'œuvre ou de déplacement de techniciens, toute pièce de l'équipement Bobcat® qui présenterait des défaillances dues à des vices de conception, matériau ou fabrication. Le propriétaire devra prévenir par écrit le concessionnaire Bobcat officiel du défaut et lui laisser le temps nécessaire à la réparation ou au remplacement. Bobcat peut exiger, à sa convenance, le renvoi des pièces défectueuses à l'usine ou tout autre endroit désigné. Le transport de l'équipement Bobcat® chez le concessionnaire Bobcat officiel, afin d'y effectuer les travaux sous garantie, ne relève pas de la responsabilité de Bobcat. Le tableau d'entretien de la machine doit respecter les périodicités prescrites et l'utilisation de pièces/lubrifiants d'origine Bobcat® est obligatoire. Cette garantie ne s'applique pas aux chenilles et autres accessoires non fabriqués par Bobcat. Pour ces éléments non couverts, le propriétaire ne pourra invoquer que la garantie, le cas échéant, du fabricant, conformément aux dispositions de la garantie correspondante. La garantie pour les raccords est limitée, dans la mesure où les pannes proviennent en général de facteurs indépendants du contrôle de Bobcat' notamment une mauvaise utilisation ou un stockage prolongé. Cette couverture limitée est fixée à 50 à 500 heures de fonctionnement de la machine. La garantie ne couvre pas les éléments suivants : (i) Les huiles et les lubrifiants, les réfrigérants, les éléments filtrants, les garnitures de frein, les pièces de mise au point, les ampoules, les fusibles, les goupilles, les bagues et les autres articles subissant une usure importante. (ii) Les dommages résultant d'une utilisation abusive, d'une mauvaise utilisation, d'accidents, de modifications, de l'utilisation de pièces d'une marque autre que Bobcat, de l'utilisation de la machine avec un godet ou un accessoire non approuvé par Bobcat, de l'obstruction de la circulation d'air ou du non-respect des instructions relatives à l'entretien ou à l'utilisation de la machine Bobcat. (iii) Pièces en contact avec le sol telles que les dents de godet et les bords d'attaque. (iv) Le nettoyage du circuit de carburant ou du circuit hydraulique, le réglage du moteur, l'inspection ou le réglage des freins. (v) Les réglages ou défauts légers qui n'influencent généralement pas la stabilité ou la fiabilité de la machine. (vi) Dommage ou défaut résultant d'un stockage inadéquat, des intempéries, d'un manque d'utilisation, d'une utilisation et d'un fonctionnement dans un environnement corrosif ou chimique. (vii) Dommage ou défaut résultant de l'utilisation du produit dans des conditions climatiques ou géographiques extrêmes sans l'accord écrit de Bobcat. (viii) Manque de précautions pour empêcher l'endommagement du système de batterie pendant les périodes de remisage supérieures à 30 jours. Le système de batterie doit être inspecté régulièrement, à des intervalles qui ne dépassent pas 30 jours ; lors de ces inspections, il doit être maintenu à un minimum de 50 % de capacité à l'aide d'un chargeur approuvé Bobcat.

BOBCAT EXCLUT TOUTES LES AUTRES GARANTIES, CONDITIONS OU DÉCLARATIONS IMPLICITES OU EXPLICITES, RÉGLEMENTAIRES OU AUTRES (EN DEHORS DU TITRE), Y COMPRIS TOUTE GARANTIE OU CONDITION IMPLICITE DE COMMERCIALISATION, DE QUALITÉ OU D'ADAPTATION À UNE UTILISATION PARTICULIÈRE. LA RÉPARATION PAR BOBCAT DE TOUT DÉFAUT DE CONFORMITÉ, PATENT OU LATENT, AU COURS DE LA PÉRIODE ET DANS LES CONDITIONS PRÉCITÉES, CONSTITUE L'UNIQUE RESPONSABILITÉ DE BOBCAT EN LA MATIÈRE, AU TITRE DE TOUT CONTRAT, GARANTIE, PRÉJUDICE, NÉGLIGENCE, INDEMNITÉ, RESPONSABILITÉ STRICTE OU AUTRE LIÉS AU PRODUIT CONCERNÉ OU QUI POURRAIENT EN RÉSULTER. L'INDEMNISATION DE L'UTILISATEUR FINAL / DU PROPRIÉTAIRE ACCORDÉE SELON LES CONDITIONS DE GARANTIE PRÉDÉFINIES EST EXCLUSIVE, ET LA RESPONSABILITÉ TOTALE DE BOBCAT, Y COMPRIS TOUTE SOCIÉTÉ HOLDING, FILIALE, SOCIÉTÉ ASSOCIÉE, AFFILIÉE OU DISTRIBUTRICE, RELATIVE À CETTE VENTE OU AU PRODUIT ET AU SERVICE FOURNIS AUX TERMES DE LA VENTE ET RELATIVE À LEUR EXÉCUTION OU NON, Y COMPRIS TOUTE INSTRUCTION DE LIVRAISON, D'INSTALLATION, DE RÉPARATION OU D'ORDRE TECHNIQUE COUVERTE PAR OU DONNÉE DANS LE CADRE DE LA VENTE, AU TITRE DE TOUT CONTRAT, GARANTIE, PRÉJUDICE, NÉGLIGENCE, INDEMNITÉ, RESPONSABILITÉ STRICTE OU AUTRE, NE PEUT EXCÉDER LE PRIX D'ACHAT DU PRODUIT CONCERNÉ PAR LA GARANTIE. BOBCAT, Y COMPRIS TOUTE SOCIÉTÉ HOLDING, FILIALE, SOCIÉTÉ ASSOCIÉE, AFFILIÉE OU DISTRIBUTRICE, NE PEUT EN AUCUN CAS ÊTRE TENUE RESPONSABLE ENVERS L'UTILISATEUR FINAL / LE PROPRIÉTAIRE OU LEURS AYANTS DROIT, BÉNÉFICIAIRES OU CESSIONNAIRES AU REGARD DE CETTE VENTE, DE TOUT DOMMAGE INDIRECT, ACCESSOIRE, ACCIDENTEL, PARTICULIER OU EXEMPLAIRE RÉSULTANT DE CETTE VENTE OU DE SON INEXÉCUTION, OU RÉSULTANT DE TOUT DÉFAUT, PANNE OU DYSFONCTIONNEMENT DU PRODUIT VENDU, AU TITRE DE PERTE D'UTILISATION, DE BÉNÉFICES, DE CHIFFRE D'AFFAIRES, D'INTÉRÊTS OU DE RÉPUTATION, D'ARRÊT DE TRAVAIL, DE DÉGRADATION D'AUTRES BIENS, DE PERTE SUITE À UNE FERMETURE OU À UN ARRÊT DES ACTIVITÉS, D'AUGMENTATION DES COÛTS D'EXPLOITATION, OU DE RÉCLAMATIONS PAR L'UTILISATEUR OU PAR DES CLIENTS DE L'UTILISATEUR SUITE À UNE INTERRUPTION DE SERVICE, QUE SA RESPONSABILITÉ SOIT INVOQUÉE OU NON AU TITRE DE TOUT CONTRAT, GARANTIE, PRÉJUDICE, NÉGLIGENCE, INDEMNITÉ, RESPONSABILITÉ STRICTE OU AUTRE.



Bobcat®

7387288FR (01-21)

Imprimé en Belgique



Bobcat®

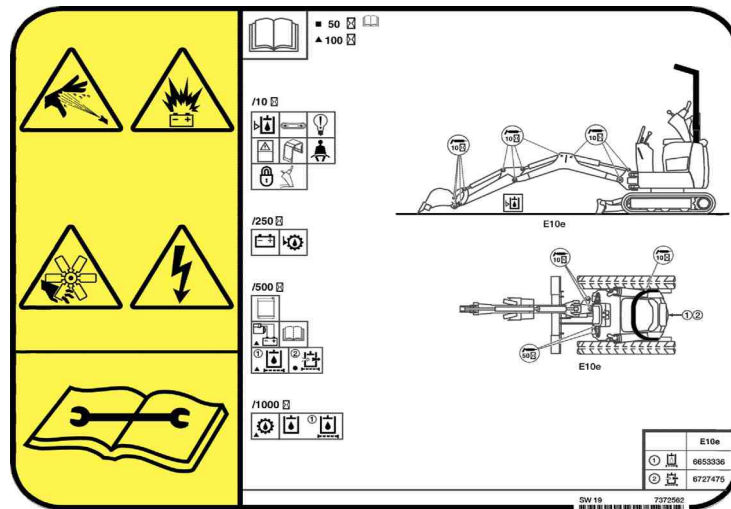


INDEX

ARRÊT DE LA PELLE	60	PROTECTION CONTRE LES INCENDIES	19
AUTOCOLLANTS DE SÉCURITÉ	22	PUBLICATIONS ET RESSOURCES DE FORMATION	21
AVERTISSEMENT DE SÉCURITÉ POUR L'OPÉRATEUR	1	RALLONGES DE LAME	86
BATTERIE	38	RAPPORT DE LIVRAISON	11
BOBCAT COMPANY DÉTIENT LA CERTIFICATION ISO 9001	8	REMISAGE DE LA PELLE COMPACTE ET REMISE EN SERVICE	91
CARACTÉRISTIQUES TECHNIQUES DE LA PELLE	103	SÉCURITÉ DES ENTRETIENS	67
CEINTURE DE SÉCURITÉ	72	SITES DE FABRICATION	11
CHÂSSIS INFÉRIEUR	47	STRUCTURE DE PROTECTION DE L'OPÉRATEUR (TOPS)	14
CIRCUIT DE REFROIDISSEMENT	73	STRUCTURE DE PROTECTION DE L'OPÉRATEUR	40
CIRCUIT ÉLECTRIQUE	74	SYMBOLES DU TABLEAU D'ENTRETIEN	117
CIRCUIT HYDRAULIQUE	79	TABLEAU D'ENTRETIEN	68
COMMANDE DE LA LAME	46	TABLEAU	36
COMMANDES HYDRAULIQUES	43	TENSION DES CHENILLES	83
CONFIGURATION ET ANALYSE DU SYSTÈME	95	TRANSPORT DE LA PELLE	62
CONSIGNES DE SÉCURITÉ	17	UTILISATION PRÉVUE	33
CONTRÔLE DE LA VITESSE	35	VERROUILLAGE DE LA TOURELLE	48
DÉCLARATION DE CONFORMITÉ	7		
DÉMARRAGE	52		
EMPLACEMENT DES NUMÉROS DE SÉRIE	10		
FONCTIONS, ÉQUIPEMENTS ET ACCESSOIRES	13		
GARANTIE	113		
GODETS ET ACCESSOIRES	54		
GRAISSAGE DES ROUES DE TENSION ET DES GALETS DES CHENILLES	87		
IDENTIFICATION DE LA PELLE COMPACTE	12		
INSPECTION QUOTIDIENNE	49		
INSTRUMENTS ET CONSOLES	34		
LEVAGE DE LA PELLE	61		
LEVIERS DE DIRECTION	41		
LEVIERS DE VERROUILLAGE DES COMMANDES	82		
LUBRIFIANTS ET HUILES	9		
LUBRIFICATION DE LA PELLE HYDRAULIQUE	88		
MOTEUR D'ENTRAÎNEMENT	85		
PIÈCES POUR L'ENTRETIEN COURANT ...	8		
PORTE ARRIÈRE	71		
PORTS DE CHARGE DE LA BATTERIE ...	37		
PROCÉDURE D'UTILISATION	55		
PROCÉDURE PRÉALABLE AU DÉMARRAGE	51		



SYMBOLES DU TABLEAU D'ENTRETIEN



 <p>Vérifiez l'huile hydraulique</p>	 <p>Vérifiez la tension des chenilles, ajustez-la si nécessaire</p>
 <p>Changez l'huile hydraulique et le ou les filtres</p>	 <p>Lubrifiez les graisseurs</p>
 <p>Vérifiez la boîte de vitesse et/ou l'huile du moteur de translation</p>	 <p>Ceinture de sécurité</p>
 <p>Changez la boîte de vitesse et/ou l'huile du moteur de translation</p>	 <p>Structure de protection de la cabine / de l'opérateur</p>

