

BIBI

CRAWLER SELF-LEVELLING SCISSOR LIFT



850-BL
870-BL
1090-BL

850-HE



BIBI 850-HE 850-BL 870-BL 1090-BL

8m

WORKING
HEIGHT

ALTEZZA
LAVORO

850-HE



MOVE
LEVEL
WORK

The innovative self-propelled tracked scissor lift with a patented self-levelling technology, the BL Line overcome s standard limits of traditional equipment.

With working heights from 8m to 10m, load capacity of 250kg to 300kg and the bi-levelling technology for up to 20° inclination, the BL Line was designed for safety and productivity on the jobsite!

Innovativa piattaforma semovente cingolata con tecnologia autolivellante brevettata, la BL Line supera i limiti convenzionali delle piattaforme tradizionali.

Con altezze di lavoro da 8 a 10m, capacità di carico da 250 a 300 kg e tecnologia di bi-livellamento fino a 20° di inclinazione, la BL Line è stata progettata per garantire sicurezza e produttività in cantiere!

8m working height

altezza lavoro



Radio console by AUTECH
Console radio by AUTECH

6m

TRAVEL HEIGHT

ALTEZZA DI TRASLAZIONE

850-BL 870-BL

DYNAMIC LEVELLING

Autonomous self-levelling function when the basket is fully lowered on inclinations up to 20° longitudinally and 15° laterally. No operator intervention necessary thanks to the patented technology and the innovative undercarriage.

LIVELLAMENTO DINAMICO

Funzione di livellamento automatico in condizioni di trasporto (piattaforma completamente abbassata) su inclinazioni fino a 20° longitudinali e 15° laterali. Grazie alla tecnologia brevettata e all'innovativo sottocarro, non è necessario l'intervento dell'operatore.

PROACTIVE LEVELLING

Self-levelling function when the basket is at height, it allows the operator to travel and easily consent to levelling up to 6.5m working height.

LIVELLAMENTO PROATTIVO

Funzione di livellamento in quota, che permette all'operatore di spostarsi e dare consenso facilmente all'autolivellamento fino a 6,5 m di altezza lavoro.

DYNAMIC LEVELLING

PROACTIVE LEVELLING

PATENTED TECHNOLOGY

10m

working
height

altezza lavoro



KUBOTA Diesel Z602



Simplify and centralize all after-sales activities management, as well as spare parts purchasing and warranty procedures.

Semplifica e centralizza la gestione di tutte le attività post vendita, acquisto ricambi e richieste di garanzia.

MYALMAC
CONTROL
PANEL

6.5m

TRAVEL HEIGHT
ALTEZZA DI TRASLAZIONE

1090-BL



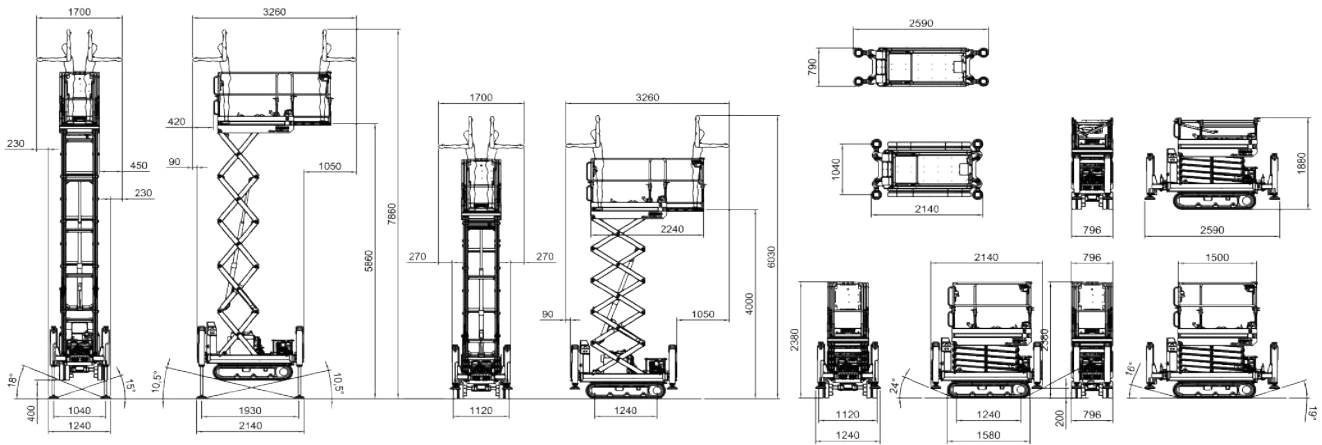
| Technical data | 850-HE | 850-BL | 870-BL | 1090-BL | Dati tecnici |
|---|---------------------------|---------------------------|---------------------------|---------------------------|--|
| Basket capacity | 250 kg (2 op.) | 250 kg (2 op.) | 250 kg (2 op.) | 300 kg (2 op.) | Portata in navicella |
| Basket size | 1.50 x 0.78 m | 1.50 x 0.78 m | 1.50 x 1.20 m | 1.80 x 1.30 m | Dimensione navicella |
| Max working height | 7.9 m | 7.9 m | 7.9 m | 10.0 m | Altezza max di lavoro |
| Max height basket floor | 5.8 m | 5.9 m | 5.9 m | 8.0 m | Altezza max calpestio |
| Moving height | 4.0 m | 6.0 m | 6.0 m | 6.5 m | Altezza di traslazione |
| Accelerator | Automatic | Automatic | Automatic | Automatic | Acceleratore |
| Undercarriage | Retractable | Bi-Levelling | Bi-Levelling | Bi-Levelling | Sottocarro |
| Basket levelling | Automatic | Automatic | Automatic | Automatic | Livellamento navicella |
| Longitudinal levelling Front | 10.5° | +/- 16° | +/- 16° | +/- 15° | Livell. longitudinale anteriore |
| Longitudinal levelling Rear | 10.5° | +/- 20° | +/- 20° | +/- 20° | Livell. longitudinale posteriore |
| Lateral levelling | 18° | +/- 15° | +/- 15° | +/- 14° | Livell. laterale |
| Electric pump (option) | 220V-2,2kW | 220V-2,2kW | 220V-2,2kW | 220V-2,2kW | Elettropompa (opzionale) |
| Hydraulic commands | Proportionals | Proportionals | Proportionals | Proportionals | Comandi idraulici |
| Direction-Control System | Yes | Yes | Yes | Yes | Direction-Control System |
| Easy-Drive System | Yes | Yes | Yes | Yes | Easy-Drive System |
| Kit for high speed | max 2.20 km/h | max 2.20 km/h | max 2.20 km/h | max 2.40 km/h | Kit per doppia velocità |
| Ground emergency | Yes | Yes | Yes | Yes | Comandi di emergenza a terra |
| Control of inclination | Automatic | Automatic | Automatic | Automatic | Controllo dell'inclinazione |
| Gradeability | 25° | 25° | 25° | 25° | Pendenza superabile |
| Side slope | 21° | 21° | 21° | 21° | Massima pendenza laterale |
| Length | 2.14 m | 1.94 m | 1.94 m | 2.28 m | Lunghezza |
| Width | 1.24 m | 1.30 ÷ 1.50 m | 1.30 ÷ 1.50 m | 1.46 ÷ 1.64 m | Larghezza |
| Min height with narrow tracks (folded railings) | - | 2.28 (1,98) m | 2.28 (1,98) m | 2.42 (2,08) m | Altezza minima ringhiere ripiegate con cingoli stretti |
| Min height with wide tracks (folded railings) | - | 1.98 (1,68) m | 1.98 (1,68) m | 2.09 (1,75) m | Altezza minima ringhiere ripiegate con cingoli larghi |
| Compliance | EN 280, ANSI, CSA, AS/NZS | EN 280, ANSI, CSA, AS/NZS | EN 280, ANSI, CSA, AS/NZS | EN 280, ANSI, CSA, AS/NZS | Conforme |

Version

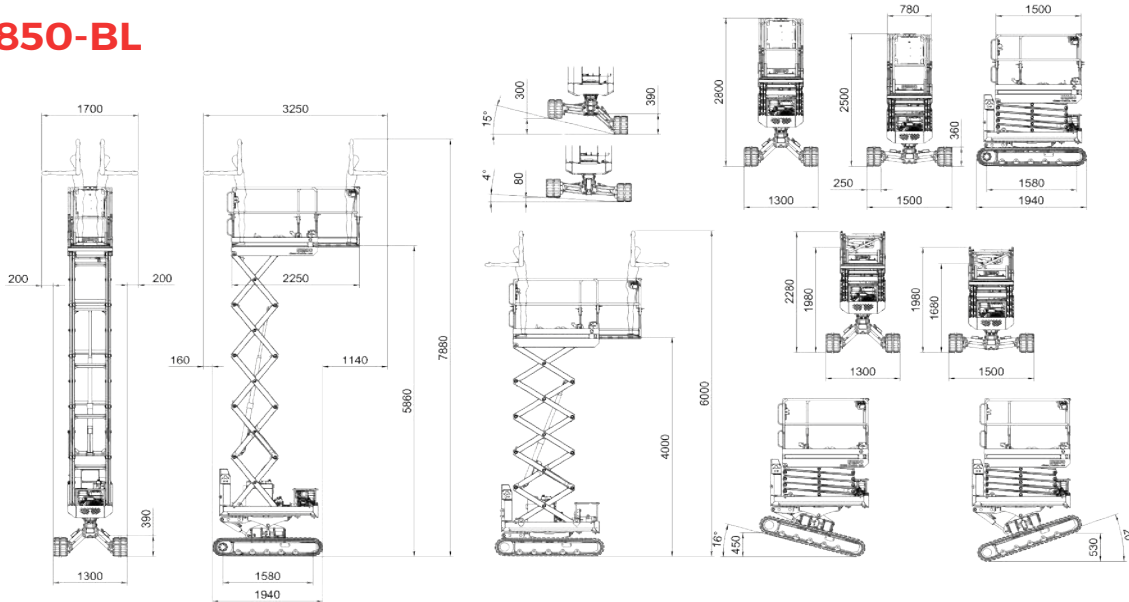
Versione

| | | | | | |
|----------------------|---|---|--|--|----------------------|
| HE | Gasoline Honda iGX390 Diesel Hatz 1B40 | - | - | - | HE |
| | 1790 kg / 1840 kg | | | | |
| BL | - | Gasoline Honda iGX390 Diesel Hatz 1B40 | Gasoline Honda iGX390 Diesel Hatz 1B40 | Gasoline Honda iGX390 Diesel Hatz 1B40 | BL |
| | | 2070 kg / 2090 kg | 2500 kg / 2530 kg | 2860 kg / 2890 kg | |
| EVO | - | - | Diesel Kubota Z482 | Diesel Kubota Z602 | EVO |
| PROACTIVE LEVELLING | | | | | PROACTIVE LEVELLING |
| DYNAMIC LEVELLING | | | 2450 kg | 2890 kg | DYNAMIC LEVELLING |
| BI-ENERGY | - | - | Gasoline Honda iGX390 Diesel Hatz 1B40 | Gasoline Honda iGX390 Diesel Hatz 1B40 | BI-ENERGY |
| PROACTIVE LEVELLING | | | LTH Power Pack 100Ah-48V | LTH Power Pack 100Ah-48V | PROACTIVE LEVELLING |
| DYNAMIC LEVELLING | | | 2520 kg / 2540 kg | 2860 kg / 2880 kg | DYNAMIC LEVELLING |
| EVO BI-ENERGY | - | - | Diesel Kubota Z482 LTH Power Pack 100Ah-48V | Diesel Kubota Z602 LTH Power Pack 100Ah-48V | EVO BI-ENERGY |
| PROACTIVE LEVELLING | | | | | PROACTIVE LEVELLING |
| DYNAMIC LEVELLING | | | 2520 kg | 2960 kg | DYNAMIC LEVELLING |
| ELC | - | - | - | Lead Crystal Battery Power Pack 180Ah-48V | ELC |
| PROACTIVE LEVELLING | | | | | PROACTIVE LEVELLING |
| DYNAMIC LEVELLING | | | | 3090 kg | DYNAMIC LEVELLING |

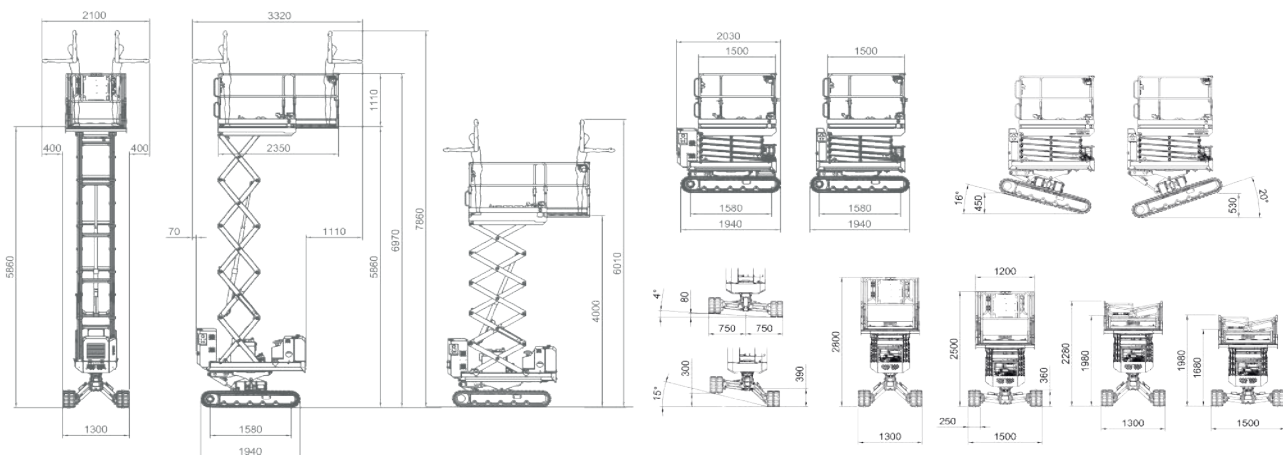
BIBI 850-HE



BIBI 850-BL

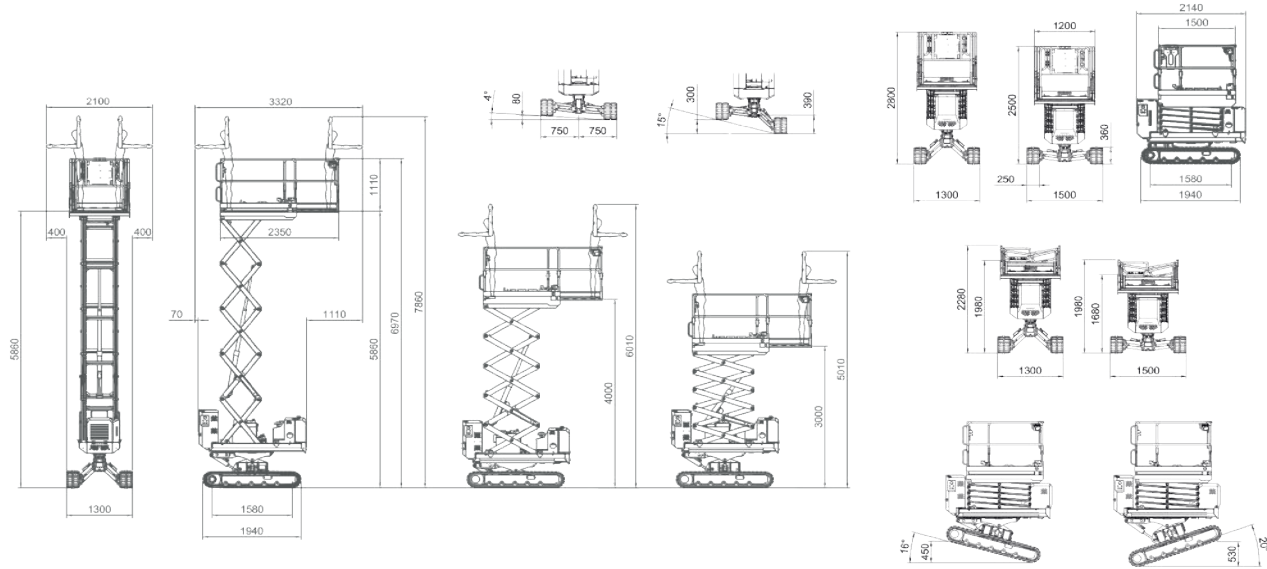


BIBI 870-BL

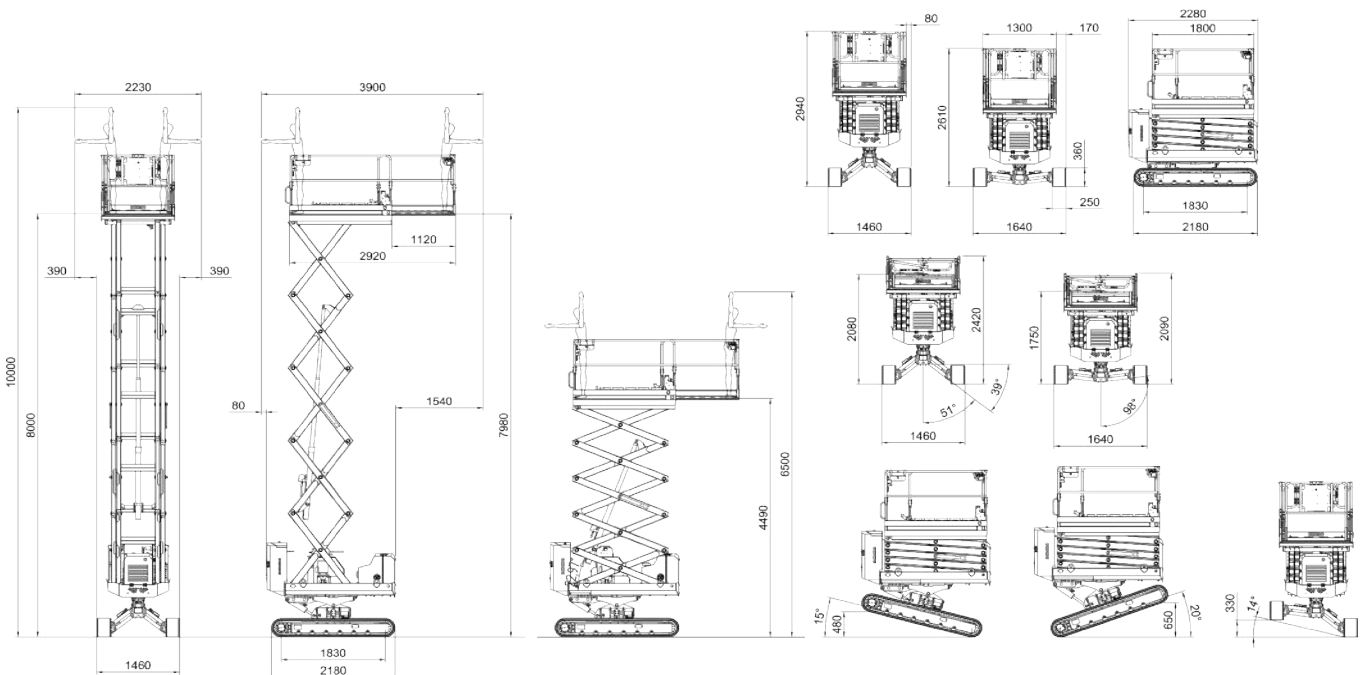




BIBI 870-BL EVO 870-BL BI-ENERGY 870-BL EVO BI-ENERGY



BIBI 1090-BL LIGHT 1090-BL EVO 1090-BL BI-ENERGY 1090-BL EVO BI-ENERGY 1090-BL ELC



ALMACRAWLER

Via Caduti sul Lavoro 1
46019 Viadana (MN) - ITALY
+39 0375 83 35 27
info@almac-italia.com
www.almac-italia.com