



Lieu Dit Bacqué, rue André Thevet
47400 FAUILLET - FRANCE
Tél: 33 (0)5 53 79 83 20
Fax: 33 (0)5 53 79 96 90
Email: contact@atnplatforms.com

Manuel de l'Opérateur et de Sécurité



MYGALE 2B

NOTICE ORIGINALE

1NO0040FR-01 révision 10/2016



MANUEL DE L'OPERATEUR ET DE SECURITE



CACHET DE DISTRIBUTEUR



AVANT - PROPOS

Ce manuel a été élaboré afin de vous permettre d'utiliser et d'entretenir correctement votre plate-forme élévatrice mobile type Mygale 23.

Avant toute utilisation de la machine (et régulièrement par la suite), toute personne en contact, ou ayant une activité en relation avec la machine doit lire et comprendre le contenu de ce manuel. Ce manuel doit être conservé dans la boîte porte-document sur la plate-forme de travail.

Les informations dans ce manuel ne remplacent en aucun cas les réglementations communautaires, étatiques, locales, consignes de sécurité ou clauses de polices d'assurance.

En raison de constantes améliorations apportées à ses produits, **ATN** se réserve le droit de modifier leurs caractéristiques et équipements sans avis préalable.

SYMBOLES DE MISE EN GARDE ET TERMES DE SECURITE



Ces symboles préviennent l'utilisateur de risques éventuels de blessures et invitent à consulter le manuel de l'opérateur et de sécurité. Les consignes de sécurité qui suivent ces symboles doivent être respectés pour éviter tout risque de blessures graves voire mortelles.



DANGER



INDIQUE UNE SITUATION DANGEREUSE QUI PEUT CONDUIRE A DES BLESSURES GRAVES VOIRE MORTELLES SI LES CONSIGNES DE SECURITE NE SONT PAS RESPECTEES.



ATTENTION



INDIQUE UNE PROCEDURE OU UNE CONDUITE A RESPECTER SCRUPULEUSEMENT POUR EVITER TOUT RISQUE DE DETERIORATION DE LA MACHINE.

- NOTA-

Il s'agit en général de remarques concernant une procédure ou une condition d'utilisation importante de la machine.



MANUEL DE L'OPERATEUR ET DE SECURITE



<p>47400 FAUILLET (France) Tel: +33 (0)3 53 78 80 80 www.atnplatforms.com contact@atnplatforms.com</p>		<p>TYPE / MODEL MYGALE 23</p> <p>Poids à vide / GVW 3450 Kg</p> <p> 250 Bars max 3190 PSI max</p>	
<p>12,5 m/s max 45 km/h max</p>	<p>400 N max 40 kg max</p>	<p>23 m. max </p>	<p> = + = 230 Kg 160 + 70 max</p>
<p> 32% max</p>	<p> 15% max</p>	<p> LEVEL ±0.2° max</p>	<p> 1AU01218-01</p>



DANGER



NE PAS UTILISER CETTE MACHINE SI VOUS N'AVEZ PAS ETE FORME A SON UTILISATION.

LA FORMATION COMPREND LA CONNAISSANCE DE LA REGLEMENTATION DU TRAVAIL DE VOTRE EMPLOYEUR, LES INSTRUCTIONS DE CE MANUEL ET LA REGLEMENTATION EN VIGUEUR CONCERNANT CE TYPE DE MACHINE. UN OPERATEUR NON QUALIFIE S'EXPOSE ET EXPOSE LES AUTRES A DES RISQUES DE BLESSURES GRAVES VOIRE MORTELLES.



DANGER



NE JAMAIS DEPASSER LA CAPACITE DE CHARGE DE LA PLATE-FORME. LA CHARGE DOIT ETRE REPARTIE DE MANIERE UNIFORME SUR LE PLANCHER DE LA PLATE-FORME DE TRAVAIL.

NE PAS ELEVER LA PLATE-FORME OU ROULER SUR DES SURFACES INCLINEES, ACCIDENTEES OU MEUBLES.

EN ELEVATION LES 4 STABILISATEURS DOIVENT RESTER EN CONTACT PERMANENT AVEC LE SOL.



GARANTIE

POUR TOUT MATERIEL NEUF, IL N'EXISTE PAS D'AUTRE GARANTIE, EXPLICITE OU IMPLICITE, QUE LA GARANTIE DU VENDEUR COUVRANT LES VICES DE MATIERE OU DE FABRICATION REDIGEE DANS LES TERMES SUIVANTS:

GARANTIE D'UN MATERIEL NEUF

"Le Constructeur garantit chaque produit neuf contre tout vice de matière ou de fabrication, son obligation et sa responsabilité étant limitées sous cette garantie à la réparation ou au remplacement gratuit en son usine de toute pièce reconnue défectueuse en utilisation et entretien normaux, et le coût raisonnable de réparation et/ou de remplacement des dites pièces dans les vingt-quatre (24) mois à partir de la date initiale de vente (5 ans pour la structure), de location avec option d'achat éventuelle, sous réserve que la mise en route du matériel par le Distributeur ait été enregistrée par le Constructeur. En cas de défaut d'enregistrement auprès du Constructeur, la date retenue comme date initiale de vente, de location avec option d'achat éventuelle est la date à laquelle le matériel a été expédié de l'usine. Cette garantie remplace toute autre garantie explicite ou implicite et l'obligation et la responsabilité du Constructeur au titre de cette garantie excluent les frais de transport ou autres, ou toute responsabilité pour dommages directs, indirects ou consécutifs ainsi que tout délai dû au vice éventuel. Ce fait ne prolonge pas pour autant la durée de la garantie de la machine, ni celle des pièces remplacées. La garantie se trouve annulée en cas d'utilisation au-delà des capacités ou dans des conditions non prévues par le Constructeur, ou en cas d'utilisation de pièces n'ayant pas reçu l'agrément du dit Constructeur.

CETTE GARANTIE REMPLACE EXPRESSEMENT TOUTE AUTRE GARANTIE EXPLICITE OU IMPLICITE, Y COMPRIS TOUTE GARANTIE IMPLICITE DE COMMERCIALISATION OU DE BONNE ADAPTATION A UNE APPLICATION DONNEE ET TOUTE AUTRE OBLIGATION OU RESPONSABILITE DE LA PART DU VENDEUR.

A L'ATTENTION DU CLIENT / UTILISATEUR

Si cette plate-forme se trouve impliquée dans un accident, veuillez contacter immédiatement votre distributeur et lui fournir tous les détails de l'accident. Si le distributeur est inconnu, ou ne peut pas être prévenu, veuillez contacter:



Tel: 33 (0)5 53 79 83 20

Fax: 33 (05) 53 88 01 07

Adresse: Lieu-Dit Bacqué, rue André Thevet, 47400 Fauillet, France



MANUEL DE L'OPERATEUR ET DE SECURITE



A.T.N. - S.A.

Siège social : Lieu-dit Bacqué – Rue André Thevet 47400 FAUILLET France

Tél : +33(0)5 53 88 36 46 – Fax : +33 (0)5 64 25 04 51

SA à D et CS au capital de 57900,06€

RCS Agen 429 807 597 – Code NAF 2822Z – SIRET 429 807 597 00068 - Capital 57900,06€

DECLARATION DE CONFORMITE CE

Le constructeur soussigné : A.T.N. , déclare que la machine désignée ci-après :

Dénomination PEMP (Plate-forme Elévatrice Mobile de Personnel)
Fonction Levage de personnes pour travaux en hauteur
Type Plate-forme élévatrice diesel et électrique à bras articulés (Groupe B – Type 1)
Modèle et désignation commerciale **MG 23**
Numéro de série **M23XXXXX**

satisfait à l'ensemble des dispositions pertinentes de l'annexe figurant à la fin du titre Ier du livre III de la quatrième partie du code du travail (Directive Machine 2006/42/CE du 17 mai 2006), satisfait également à d'autres dispositions pertinentes comme la directive CEM 2004/108/CE du 15 décembre 2004.

Niveau de puissance acoustique : 104dB

L'attestation CE de type a été délivrée par :

APAVE

13 à 17 rue Salneuve

75854 PARIS CEDEX 17

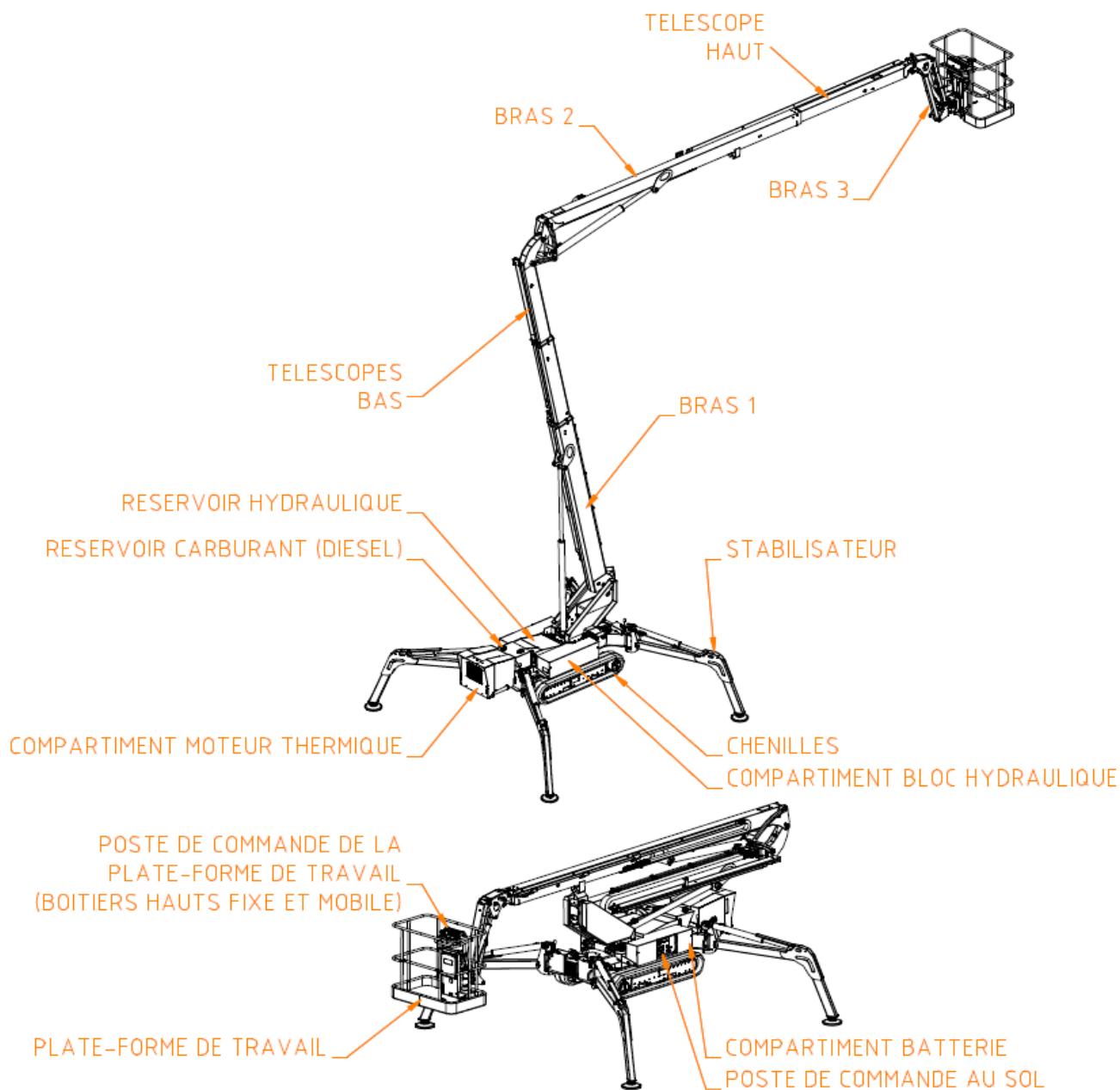
Sous la référence :

0060 / 5253 / 760 / 05/16 / 0009



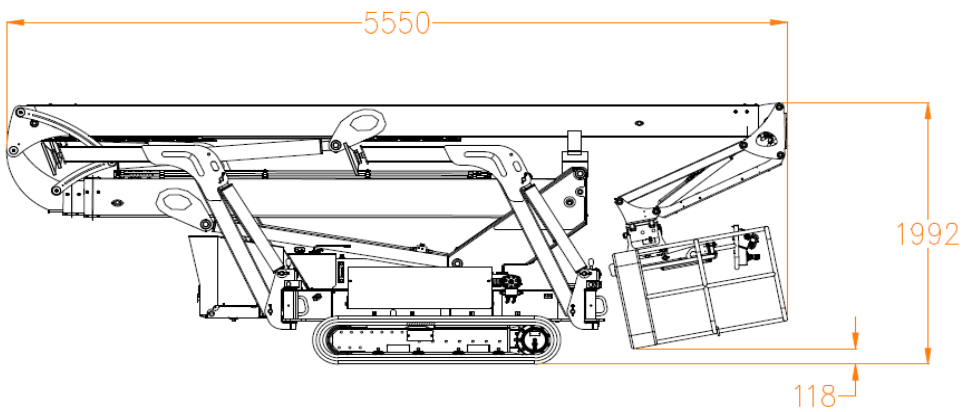
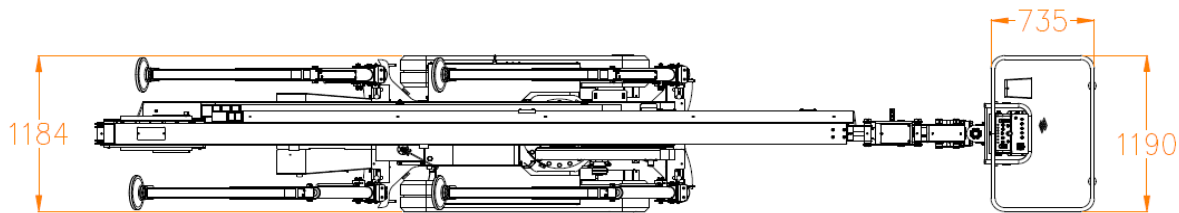
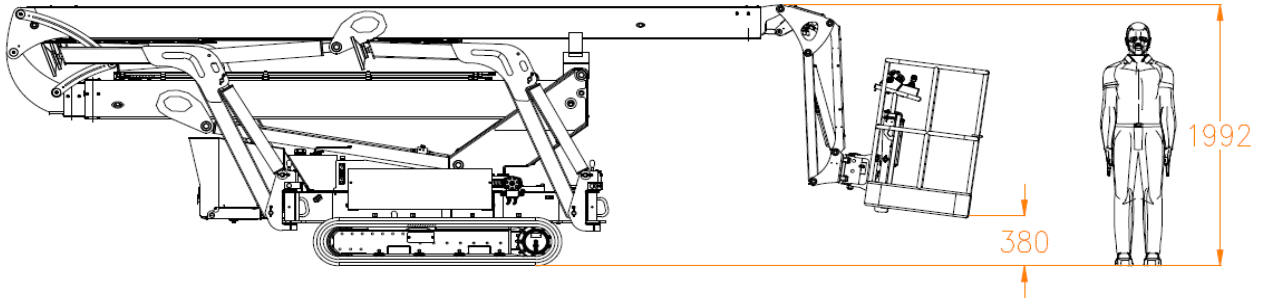
Section 1. DESCRIPTION GENERALE

1.1. DESCRIPTION



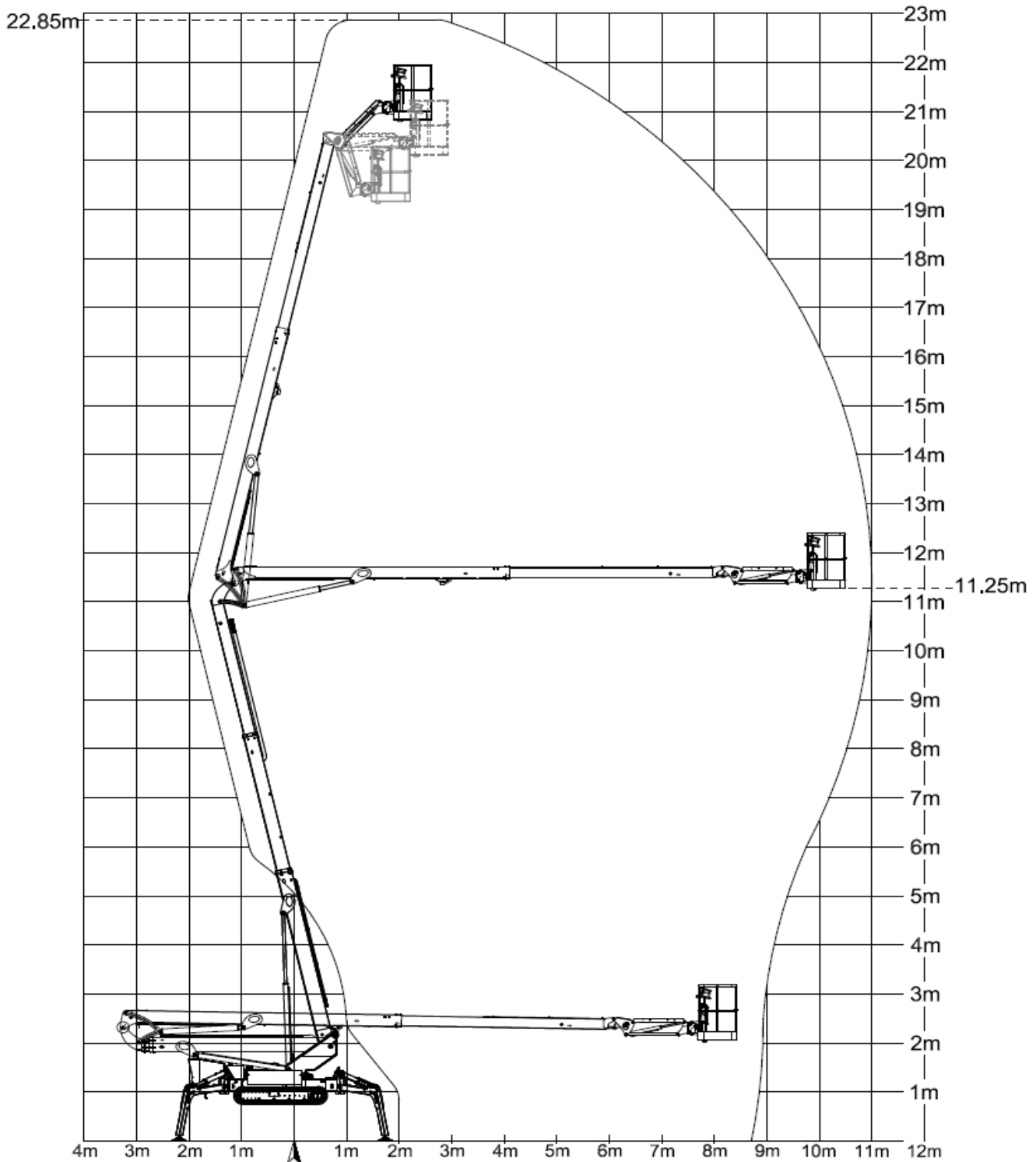


1.2. CARACTERISTIQUES - ENCOMBREMENTS





MANUEL DE L'OPERATEUR ET DE SECURITE





MANUEL DE L'OPERATEUR ET DE SECURITE



CARACTERISTIQUES		Mygale 23
Hauteur de travail maxi		22.85 m
Hauteur plancher maxi		20.85 m
Hauteur plancher mini		0.40 m
Déport maxi (A l'axe)		11.00 m
Déport travail maxi (A l'axe)		11.25 m
Orientation de la structure		352° (Non continu- 2x176°)
Rotation de la plate-forme de travail		2x 90°
Dimensions plate-forme de travail		0.73 x 1.19 m
Nombre maxi de personnes sur la plate-forme		2
Capacité de la plate-forme		230 kg
Vent maximal admissible		12.5 m/s (45 km/h)
Force manuelle maxi		400 Newton
Pente longitudinale maxi admissible		32%
Pente latérale maxi admissible		15%
Longueur hors tout (Position transport)		6.68 m
Longueur hors tout (Position stockage)		5.55 m
Largeur hors tout		1.18 m
Hauteur hors tout		1.99 m
Empattement		1.42 m
Garde au sol (milieu châssis)		0.17 m
Vitesse de déplacement	Rapide	1.5 km/h
	Lente	0.5 km/h
Masse à vide		3 450kg
Charge au sol sur un stabilisateur (*)	Effort	8880 N
	Pression de contact	1.7 kg/cm ²
(*) : Les valeurs de charge au sol indiquées peuvent varier en fonction de la configuration/position de la machine. Il convient de toujours garder une marge de sécurité adéquate par rapport à ces valeurs.		
Le niveau de pression acoustique pondéré A au poste de commande de la plate-forme est de 78 dB(A). Le niveau de puissance acoustique pondéré A émis par la machine (LWA) est de 104 dB (méthode d'essai suivant la directive européenne 2000/14/CE relative aux émissions sonores dans l'environnement des matériels destinés à être utilisés à l'extérieur des bâtiments – Annexe III, Partie B, Points 0 et 1).		
La valeur totale des vibrations auxquelles est exposé le système main-bras ne dépasse pas 2.5m/s ² . La valeur moyenne quadratique maximale pondérée en fréquence de l'accélération à laquelle est exposé l'ensemble du corps ne dépasse pas 0.5m/s ² .		
En raison de constantes améliorations apportées à ses produits, ATN se réserve le droit de modifier leurs caractéristiques et équipements sans préavis.		



MANUEL DE L'OPERATEUR ET DE SECURITE



DUREES DES MOUVEMENTS			Mygale 23	
			Moteur thermique	Moteur électrique
Bras 1 + téléscope bas	Montée	Ralenti	135 à 165s	400 à 500s
		Haut régime	85 à 105s	255 à 315s
	Descente	Ralenti	135 à 165s	400 à 500s
		Haut régime	75 à 95s	225 à 285s
Bras 2	Montée	Ralenti	75 à 95s	225 à 285s
	Descente	Ralenti	75 à 95s	225 à 285s
Bras 3	Montée	Ralenti	15 à 25s	45 à 75s
		Haut régime	35 à 45s	105 à 135s
	Descente	Ralenti	15 à 25s	45 à 75s
		Haut régime	25 à 35s	75 à 105s
Téléscope haut	Sortie	Ralenti	75 à 95s	225 à 285s
		Haut régime	15 à 25s	45 à 75s
	Rentrée	Ralenti	45 à 55s	135 à 165s
		Haut régime	15 à 25s	45 à 75s
Orientation (de butée à butée)			70 à 80 s	210 à 240s
Rotation (de butée à butée)			15 à 20 s	45 à 60s
<p>Note: Les vitesses des mouvements peuvent varier en fonction de la position du télescope, du réglage des capteurs de fin de course et du réglage des valves de retenue de charge.</p>				



Section 2. CONSIGNES DE SECURITE

2.1. GENERALITES

En tant qu'opérateur, vous êtes la seule partie de la machine qui puisse penser et raisonner, votre responsabilité n'est pas diminuée par l'addition de systèmes d'alarme ou d'aide au fonctionnement. Vous devez éviter d'acquiescer un faux sens de sécurité lorsque vous utilisez la machine. Les appareils de contrôle et d'alarme sont là pour vous assister, et **NON** pour diriger l'utilisation de la machine.

Vous, opérateur, êtes le seul qui puisse assumer votre sécurité et celle des personnes autour de vous. Agissez en **PROFESSIONNEL** et respectez les **REGLES** de sécurité.

Cette machine ne doit être utilisée que pour amener des personnes, leur outillage/matériel à un endroit en hauteur.

Cette machine ne peut être utilisée et entretenue que par un personnel formé et autorisé. Cette formation doit être dispensée par un personnel qualifié.

L'opérateur doit acquiescer une connaissance approfondie des caractéristiques et des limites de fonctionnement de cette machine, quelle que soit son expérience avec des équipements similaires.

L'opérateur doit lire et comprendre le contenu de ce manuel. Le manuel doit être conservé, dans le porte-document prévu à cet effet sur la plate-forme de travail, pour référence ultérieure.

Tout le personnel opérant doit être familiarisé avec les commandes d'urgence et le fonctionnement de la machine en cas d'urgence.

L'opérateur doit interrompre l'utilisation de la machine en cas de mauvais fonctionnement ou de tout problème de sécurité concernant la machine ou le lieu de travail.

Une personne sous l'influence de l'alcool ou de drogues ou sujettes à des crises, vertiges ou pertes de contrôle ne doit en aucun cas utiliser cette machine.

2.1.1 FORMATION DE L'OPERATEUR

La formation de l'opérateur doit couvrir les points suivants:

- Utilisation et limites d'utilisation des commandes de la plate-forme de travail, des commandes au sol et des commandes d'urgence.
- Fonctionnement des systèmes de sécurité et conduite à tenir en cas de déclenchement d'une alarme.
- Lecture et compréhension des autocollants d'avertissements apposés sur la machine.
- Connaissance de la réglementation en vigueur concernant ce type de machine. (Classification : Groupe B – Type 1).



DANGER



NE PAS UTILISER CETTE MACHINE SI VOUS N'AVEZ PAS ETE FORME A SON UTILISATION EN TOUTE SECURITE. LA FORMATION COMPREND LA CONNAISSANCE DE LA REGLEMENTATION DU TRAVAIL DE VOTRE EMPLOYEUR, LES INSTRUCTIONS DE CE MANUEL ET LA REGLEMENTATION EN VIGUEUR CONCERNANT CE TYPE DE MACHINE.



MANUEL DE L'OPERATEUR ET DE SECURITE



- Connaissance suffisante du fonctionnement de la machine de manière à reconnaître un mauvais fonctionnement, une panne ou un risque de panne.
- Inspection et contrôles avant la mise en route.
- Risques liés à l'utilisation de la machine à proximité d'obstacles aériens, d'autres engins en mouvement, de trous, d'obstacles au sol, de dévers.
- Risques liés à l'utilisation de la machine à proximité de conducteurs ou équipements électriques sous tension.
- Utilisation d'un dispositif antichute agréé.
- Exigences de sécurité liées à une tâche ou une utilisation particulière de la machine.

2.1.2 INSPECTION DU LIEU DE TRAVAIL

- Avant d'utiliser la machine, l'opérateur doit prendre les précautions visant à éviter tout risque dans la zone de travail :
 - Repérer les emplacements à risque dans la zone de travail.
 - Repérer les obstacles aériens, les lignes électriques, ponts roulants, grues ou autres.
 - Repérer au sol la présence de trous, bosses, dévers, débris et revêtements susceptibles de dissimuler des trous ou autre danger.
 - Vérifier que le sol est capable de supporter la charge des chenilles et des stabilisateurs.
- La machine ne doit être utilisée que dans un endroit bien ventilé.
- La machine doit être utilisée avec un éclairage ambiant suffisant.
- La plate-forme ne doit pas être élevée si la machine se trouve sur le plateau ou la remorque d'un camion, sur un train, un navire ou toute autre structure mobile ou non stabilisée.
- La machine ne doit pas être utilisée en présence de forts champs magnétiques (radars, courants haute tension)

2.2. RISQUES DE BASCULEMENT

- Ne jamais dépasser la capacité de charge de la plate-forme de travail. Répartir la charge de manière uniforme sur le plancher de la plate-forme.
- Maintenir toutes les charges à l'intérieur de la plate-forme de travail. Ne pas suspendre de charge à une quelconque partie de la plate-forme ou de la structure élévatrice. Ne pas poser de charge sur les garde-corps.
- Vérifier que le sol est capable de supporter la charge maximale des chenilles et des stabilisateurs.
- Ne pas conduire la machine sur des pentes ou dévers dépassant l'inclinaison maximale admissible.
- Ne pas élever la plate-forme ou rouler avec la plate-forme en position transport sur des surfaces inclinées, accidentées ou meubles. Toujours s'assurer que la machine se trouve sur une surface ferme et uniforme avant d'élever la plate-forme de travail ou de rouler avec la plate-forme en position transport.



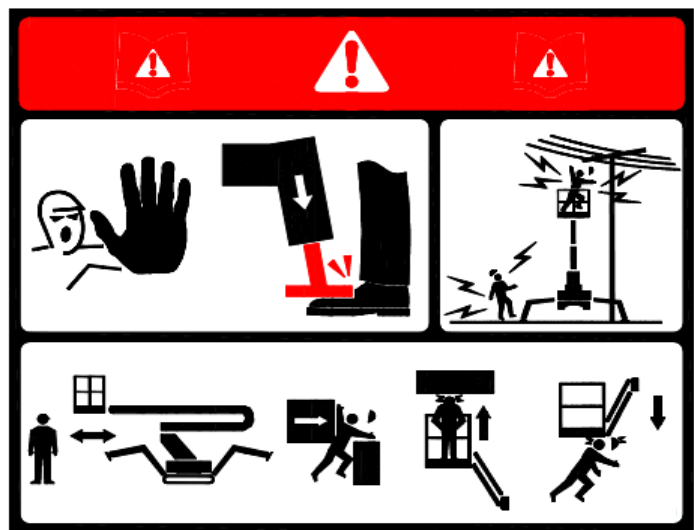
MANUEL DE L'OPERATEUR ET DE SECURITE



- Garder la machine à bonne distance de trous, bosses, dévers, débris et revêtements susceptibles de dissimuler des trous ou autre danger au niveau du sol.
- Ne pas élever la plate-forme de travail si la vitesse du vent est supérieure à 12.5m/s (45km/h).
- Ne pas transporter de panneaux ou éléments de grande taille lorsque la machine est utilisée en extérieur : de tels éléments augmentent la prise au vent et réduisent la stabilité de la machine.
- Ne pas tirer ou pousser un élément à l'extérieur de la plate-forme de travail. Force manuelle admissible (totale) : 400N
- Ne pas utiliser la machine comme grue.
- Ne pas utiliser la machine pour tirer ou pousser un quelconque objet.
- Ne pas attacher la machine à une quelconque structure attenante. Ne jamais utiliser une quelconque partie de la machine pour stabiliser ou soutenir une quelconque structure. Ne pas attacher de fil électrique ou autre câble à la plate-forme.

2.3. RISQUES D'ECRASEMENT ET DE COLLISION

- Lorsque la machine est en mouvement, conserver toutes les parties du corps à l'intérieur du garde-corps de la plate-forme.
- Empêcher tout obstacle de heurter ou entraver les commandes ou les personnes à bord de la plate-forme.
- Veiller à ne pas abaisser la plate-forme sur un obstacle en hauteur. Il est recommandé de rentrer le télescope avant d'abaisser la plate-forme.
- Avertir les autres occupants de la plate-forme avant de commander un mouvement et éventuellement obtenir leur accord.
- Veiller à tenir le personnel non opérant en dehors de la zone d'évolution de la machine. Avertir le personnel au sol de ne pas se tenir ou circuler sous la plate-forme lorsque celle-ci est élevée.
- S'assurer que les opérateurs des autres machines en hauteur et au sol sont avertis de la présence de la plate-forme élévatrice. Si nécessaire barricader la zone d'évolution de la machine et couper l'alimentation des ponts roulants.
- Repérer la présence d'obstacles autour, au-dessus et au-dessous de la plate-forme avant de commander un mouvement.
- Adapter la vitesse des mouvements en fonction de l'état du sol, de l'inclinaison, de la visibilité, de la présence de personnel dans la zone d'évolution, d'obstructions sur le parcours de la machine et de tout autres facteurs susceptibles de provoquer une collision ou des blessures.
- Se faire guider par une personne au sol lorsque la visibilité est réduite.





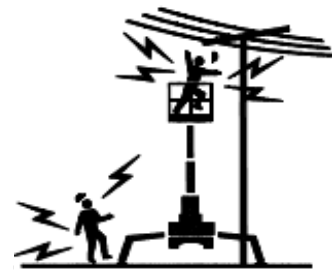
MANUEL DE L'OPERATEUR ET DE SECURITE



- Tenir compte des distances de freinage ou d'arrêt en fonction de la vitesse de déplacement ou du mouvement. Réduire la vitesse lors de déplacement sur des pentes (Plate-forme en position basse).
- Le port d'équipement de protection est recommandé.
- Lors de l'utilisation du boîtier haut mobile, déplier le cordon spiralé au maximum pour s'écarter le plus possible de la machine (panier, chenilles..) et des parties tournantes (moteur, tourelle..).

2.4. RISQUES D'ELECTROCUTION

- Cette machine n'est pas isolée et n'offre aucune protection en cas de proximité ou de contact avec un courant électrique.
- Maintenir une distance minimale de sécurité par rapport aux lignes électriques (isolées ou non) ou appareils sous tension. Les distances minimales indiquées dans le tableau ci-dessous sont données à titre indicatif. Une réglementation particulière au pays au site d'utilisation de la machine peut exiger des distances de sécurité supérieures.
- Tenir compte des mouvements de la machine et des oscillations possibles des lignes électriques.
- Ne pas élever la plate-forme en cas d'orage ou d'éclairs.
- Seule une personne habilitée est autorisée à procéder à tout entretien sur le boîtier électrique du moteur électrique. Dans tous les cas, tout accès à ce boîtier électrique (entretien ou non) doit être réalisé par une personne habilitée. (risque d'électrocution).



Tension de phase à phase	Distance minimale de sécurité
0 à 300 V	Eviter le contact
300 V à 50 KV	3,05 mètres
50 KV à 200 KV	4,60 mètres
200 KV à 350 KV	6,10 mètres
350 KV à 500 KV	7,62 mètres
500 KV à 750 KV	10,67 mètres
750 KV à 1000 KV	13,72 mètres

ou



DANGER




NE JAMAIS MANŒUVRER LA MACHINE, NI DEPLACER DU PERSONNEL A PROXIMITE DE CABLES OU EQUIPEMENTS ELECTRIQUES.
TOUJOURS SUPPOSER QUE LES CABLES OU APPAREILS ELECTRIQUES SONT SOUS TENSION A MOINS D'AVOIR OBTENU LA CERTITUDE QUE L'ALIMENTATION A ETE COUPEE.
LE PERSONNEL AU SOL DOIT SE TENIR A L'ECART SI LA MACHINE EST UTILISEE A PROXIMITE DE LIGNES ELECTRIQUES OU EQUIPEMENTS SOUS TENSION.
EN CAS DE CONTACT AVEC UNE LIGNE ELECTRIQUE OU UN APPAREILLAGE SOUS TENSION LE PERSONNEL AU SOL DOIT SE TENIR A L'ECART DE LA MACHINE TANT QUE L'ALIMENTATION ELECTRIQUE N'A PAS ETE COUPEE.



MANUEL DE L'OPERATEUR ET DE SECURITE



2.5. RISQUES DE CHUTE

- Il est recommandé que toute personne se trouvant sur la plate-forme porte un harnais de sécurité relié à un des points d'accrochage prévu à cet effet sur la plate-forme de travail. Ne fixer qu'un seul harnais par point d'accrochage.
- 
- Avant d'utiliser la machine, vérifier l'état des garde-corps. Vérifier que la lisse d'accès retombe correctement en position fermée.
 - Garder en permanence les deux pieds bien à plat sur le plancher de la plate-forme. Ne pas s'asseoir ni monter sur les garde-corps. Ne pas utiliser d'échelle ni monter sur un objet quelconque sur la plate-forme pour atteindre une hauteur supérieure.
 - Lorsqu'elle est en position élevée, ne pas quitter la plate-forme en utilisant la structure élévatrice.
 - Ne pas quitter ou accéder à la plate-forme de travail tant que celle-ci n'est pas en position repliée.
 - Eliminer tout débris, graisse ou toute autre substance glissante des chaussures, des plinthes, ainsi que du plancher de la plate-forme.
 - Pour quitter ou accéder à la plate-forme de travail, toujours faire face à la machine. Conserver en permanence 3 points de contact avec la machine : deux mains et un pied ou deux pieds et une main.

2.6. AUTRES RISQUES

- Lors d'opérations de soudure depuis la plate-forme, ne pas utiliser la machine comme masse.
- Lors d'opérations de soudure ou de découpe de métaux, veiller à protéger les composants de la machine des projections de métal en fusion (Poste de commande, câbles électrique, flexibles hydrauliques, tiges de vérin...). Eviter toute projection sur/vers la machine, notamment vers le réservoir de carburant.

2.7. LIMITES D'UTILISATION

Modèle	Mygale 23
Hauteur plancher maxi	20.85 m
Hauteur de travail maxi	22.85 m
Nombre maximal de personnes admissibles sur la plate-forme de travail	2
Charge maximale sur la plate-forme (répartie)	230kg
Vitesse maximale du vent	12.5m/s (45km/h)
Force manuelle maximale	400 Newton
Pente maxi (Voir Note)	32%
Température d'utilisation	-20 ... +60°C

-NOTA-

Ne pas faire fonctionner le moteur thermique plus de 10 minutes avec un dévers ou une pente supérieure à 32%.



2.8. LEVAGE, TRANSPORT

- Ne pas remorquer, lever ou transporter la machine avec des personnes ou du matériel sur la plate-forme de travail.
- Avant de remorquer, lever ou transporter la machine, abaisser complètement la plate-forme.
- Le remorquage ou le levage de la machine ne doit être effectué qu'en cas d'urgence, de dysfonctionnement, de panne ou de chargement/déchargement. Voir 4.7. MANUTENTION – ARRIMAGE POUR LE TRANSPORT.
- Vérifier la capacité des équipements utilisés pour le remorquage, le levage ou le transport de la machine.

2.9. ENTRETIEN

- Pour garantir la sécurité d'utilisation de la machine, un programme d'entretien et de vérification de fonctionnement, tenant compte des informations fournies dans le présent manuel et dans le manuel de maintenance, doit être établi par une personne qualifiée.
- Avant d'effectuer une opération d'entretien ou de réparation, couper l'alimentation des postes de commande.
- Ne jamais travailler sous la plate-forme de travail ou sur la structure élévatrice sans qu'elle ne soit soutenue et immobilisée par un élingage approprié.
- Débrancher la batterie lors d'une intervention sur le circuit électrique de la machine ou lors d'opérations de soudure.
- Ne pas fumer, approcher de flamme, ni créer d'étincelles à proximité de la batterie.
- Ne pas poser d'outil ou d'objet métallique sur les bornes de la batterie.
- L'acide contenu dans la batterie est extrêmement corrosif. Veiller à ce qu'il n'entre pas en contact avec la peau, les yeux ou les vêtements. Porter un équipement de protection approprié lors de l'entretien de la batterie.
- Ne recharger la batterie que dans un endroit bien ventilé.
- Eviter toute projection ou tout écoulement de produits inflammables sur les parties chaudes du moteur thermique (principalement le collecteur et le pot d'échappement).
- Ne jamais intervenir sur un circuit ou un composant hydraulique sous pression : faire chuter la pression avant tout démontage ou desserrage de composant.
- N'utiliser que des pièces ou composants de rechange identiques ou équivalents à ceux d'origine.
- Eviter d'intervenir sur le moteur thermique lorsque celui-ci est en marche. Si une telle intervention est nécessaire, ne pas porter de vêtements amples et attacher les cheveux longs pour éviter qu'ils ne soient happés par les parties tournantes. Ne pas intervenir à proximité des parties tournantes (ventilateur, alternateur, courroie...).
- Ne pas ouvrir le bouchon du radiateur lorsque le moteur est chaud.



MANUEL DE L'OPERATEUR ET DE SECURITE



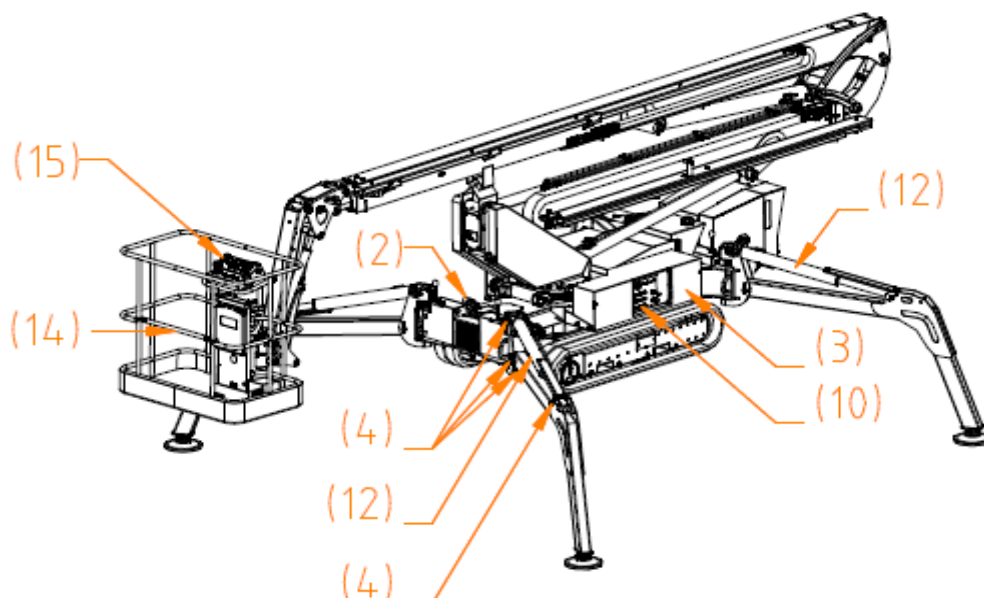
- Aucune modification ne doit être apportée à cette machine sans un accord écrit du fabricant (**ATN**). De telles modifications invalident la garantie et engagent la responsabilité du propriétaire et/ou utilisateur en cas d'accident.



MANUEL DE L'OPERATEUR ET DE SECURITE

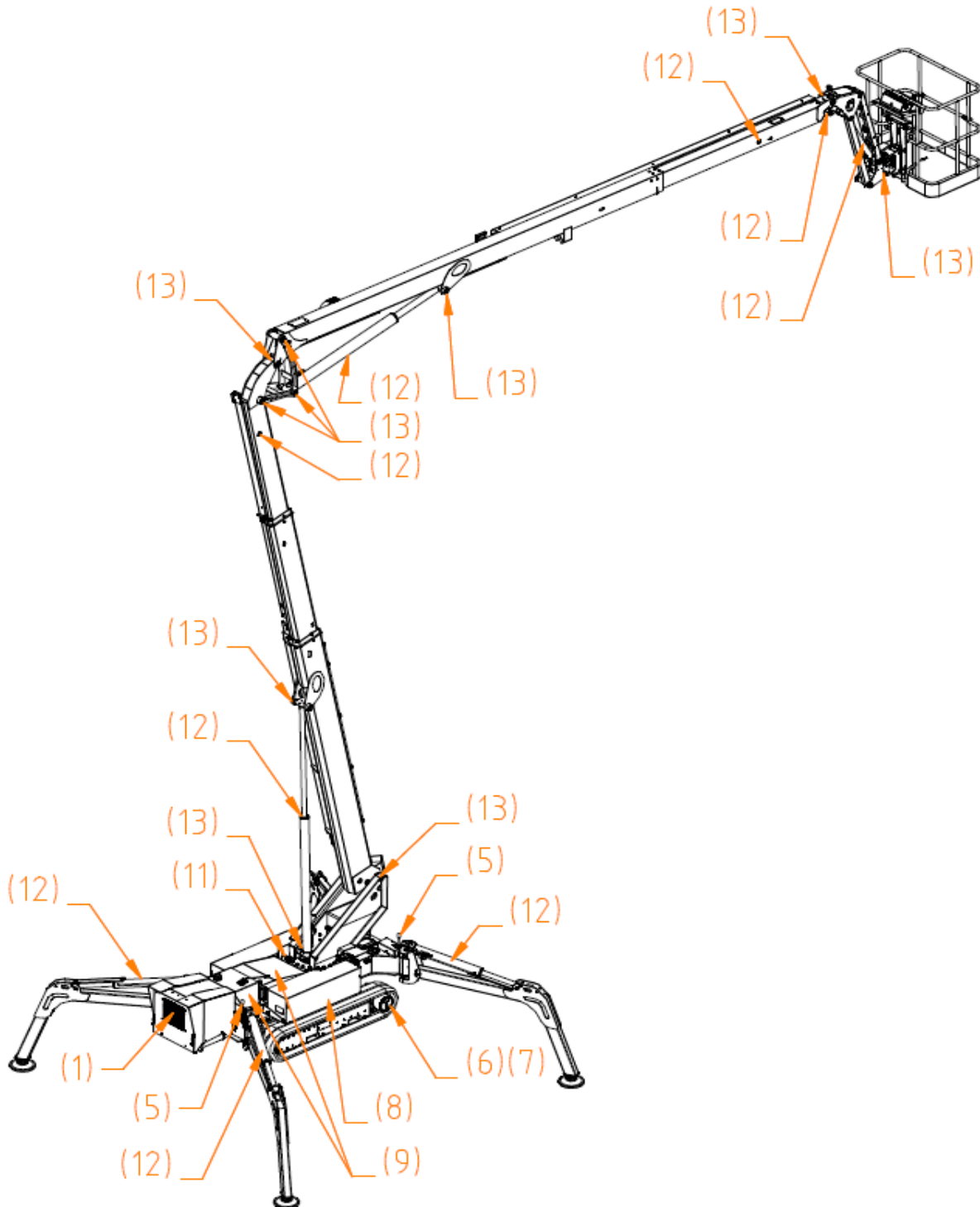


- 7- Chenilles : Chenilles en bon état – Chenilles correctement tendues (Voir section 7.3. CHENILLES)
- 8- Compartiment hydraulique: Pas de fuite d'huile au niveau des blocs hydrauliques Connecteurs sur les distributeurs hydrauliques et capteurs correctement installés/connectés – Pas de câble électrique endommagé
- 9- Réservoirs : Pas de fuite au niveau des réservoirs. Niveau de carburant – Présence du bouchon de réservoir carburant – Niveau d'huile hydraulique dans le réservoir correct – Présence du bouchon de réservoir hydraulique
- 10- Poste de commande au sol : Les interrupteurs du poste de commande sont présents et reviennent en position neutre – L'interrupteur d'arrêt d'urgence fonctionne correctement.
- 11- Capteur de position de la tourelle, capteur de position des stabilisateurs
- 12- Vérins hydrauliques.
- 13- Axes d'articulations : présence des vis d'arrêt d'axe.
- 14- Garde-corps : Etat – Retombée correcte de la lisse d'accès.
- 15- Postes de commande de la plate-forme : Correctement fixés – Les leviers et interrupteurs sont présents et reviennent en position neutre – La pédale de validation est correctement fixée et fonctionne correctement. L'interrupteur d'arrêt d'urgence fonctionne correctement.





MANUEL DE L'OPERATEUR ET DE SECURITE





3.3. CONTROLES DE FONCTIONNEMENT

Fonctionnement de la machine : Voir Section 4. UTILISATION.

3.3.1 POSTES DE COMMANDE

- **Poste de commande au sol**

- 1- A la mise sous tension, vérifier l'allumage des voyants et le fonctionnement de l'alarme (Autotest).
- 2- Démarrer le moteur thermique ou électrique et actionner toutes les commandes pour vérifier leur fonctionnement. Vérifier que le mouvement s'arrête quand la commande est relâchée. Vérifier que le mouvement s'arrête quand le bouton de validation est relâché.
- 3- Vérifier que l'interrupteur d'arrêt d'urgence coupe les mouvements ainsi que le moteur thermique ou électrique (le moteur thermique s'arrête au bout d'environ 2 secondes).
- 4- Moteur thermique (moteur électrique) à l'arrêt, vérifier le fonctionnement du moteur électrique (moteur thermique).

- **Postes de commande de la plate-forme**

- 1- A la mise sous tension, vérifier l'allumage des voyants et le fonctionnement de l'alarme (Autotest).
- 2- Démarrer le moteur thermique ou électrique et actionner toutes les commandes pour vérifier leur fonctionnement. Vérifier que le mouvement s'arrête quand la commande est relâchée. Vérifier que le mouvement s'arrête quand la pédale de validation est relâchée.
- 3- Vérifier la coupure de la vitesse rapide de la translation lorsque la plate-forme est élevée.
- 4- Vérifier la coupure de la vitesse rapide de la translation lorsque le télescope est sorti.
- 5- Vérifier que l'interrupteur d'arrêt d'urgence coupe les mouvements ainsi que le moteur thermique (le moteur thermique s'arrête au bout environ 2 secondes).
- 6- Moteur thermique (moteur électrique à l'arrêt et prise débranchée) à l'arrêt, vérifier le fonctionnement du moteur électrique (moteur thermique).

3.3.2 INDICATEUR DE DEVERS

- 1- Plate-forme en position repliée, conduire la machine sur une pente supérieure à 15% : le voyant de dévers s'allume.
- 2- Témoin de contact au sol éteint et au moins un stabilisateurs en contact au sol (condition de contact au sol et $-0.2^\circ < \text{dévers} < 0.2^\circ$ non remplie), l'alarme fonctionne et l'élévation ne fonctionne pas.
- 3- Une fois la machine élevée si le dévers dépasse 1.5° l'alarme s'allume et seuls les mouvements de descente et de repli des télescopes sont admis.
- 4- Vérifier les coupures de mouvements en fonction du mode de fonctionnement sélectionné (Voir Section 5. SECURITES).



Section 4. UTILISATION

Cette machine est une Plate-forme Elévatrice Mobile de Personnel destinée à amener à un poste de travail en hauteur, du personnel, des outils et matériaux **NECESSAIRES** pour effectuer un travail **DEPUIS** la plate-forme. Pour tout renseignement sur une utilisation ou une condition de travail particulière, contactez le constructeur.

La machine comporte un poste de commande principal sur la plate-forme de travail qui permet de commander les mouvements d'élévation et de translation.

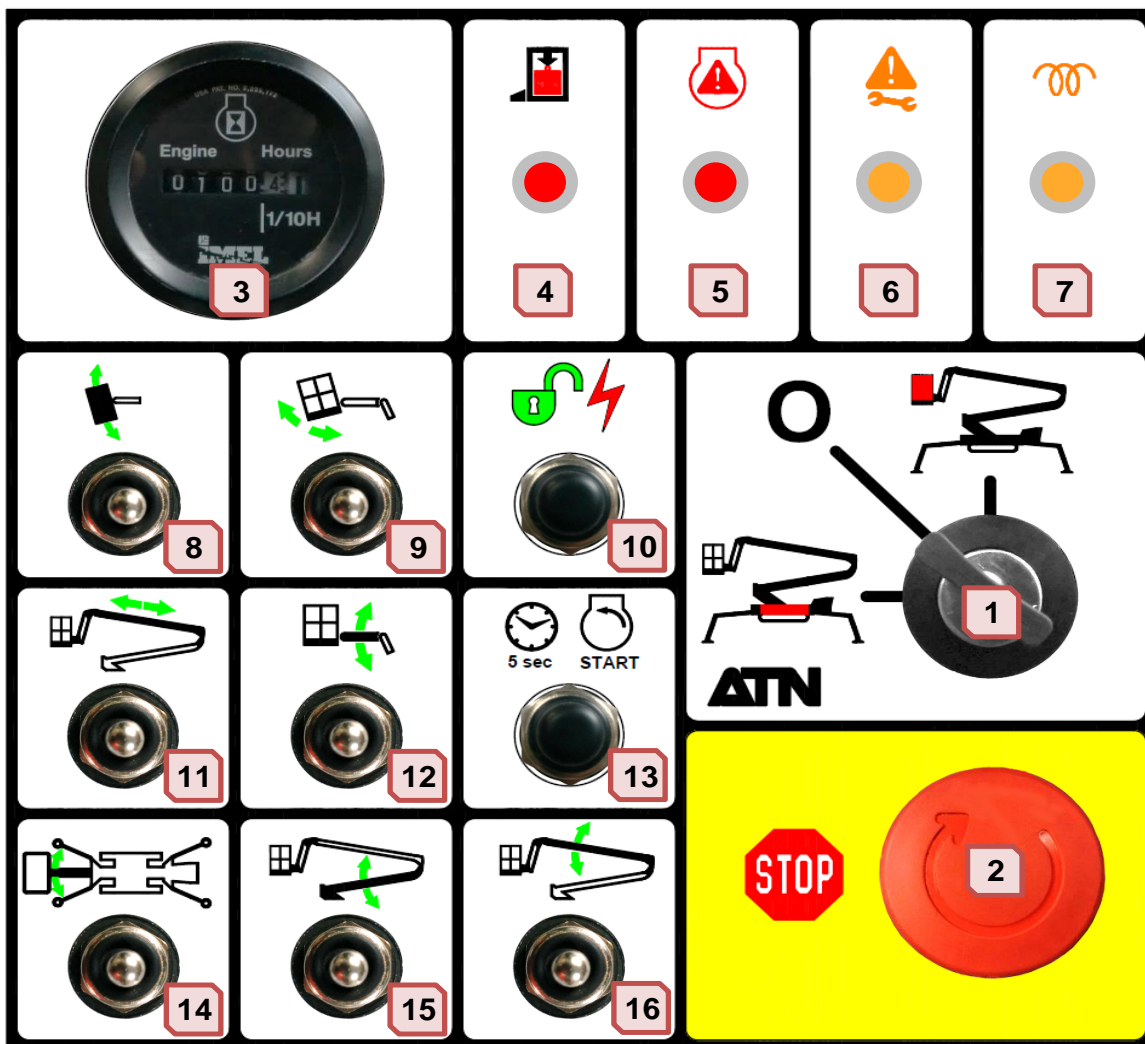
Un poste de commande prioritaire au niveau du sol permet d'élever ou d'abaisser la plate-forme en cas d'urgence, lorsque l'opérateur sur la plate-forme de travail se trouve dans l'impossibilité de faire fonctionner la machine. A l'exception des cas d'urgence, le poste de commande au sol ne doit pas être utilisé lorsque des personnes se trouvent à bord de la plate-forme de travail.

Prendre connaissance des consignes de sécurité de la Section 2. de ce manuel avant d'utiliser la machine.



4.1. COMMANDES ET INDICATEURS

4.1.1 POSTE DE COMMANDE AU SOL



- 1- Sélecteur de poste de commande / Mise hors service de la machine.
- 2- Interrupteur d'Arrêt d'Urgence.
- 3- Compteur horaire.
- 4- Témoin de surcharge.
- 5- Témoin de défaut moteur.
- 6- Témoin de Maintenance / Défaut système.
- 7- Témoin de préchauffage.
- 8- Commande Rotation Plate-forme Droite / Gauche.
- 9- Commande Mise à Niveau Plate-forme Montée / Descente.
- 10- Bouton de validation
- 11- Commande Rentrée / Sortie Télescope haut
- 12- Commande de Montée / Descente du Bras 3.
- 13- Bouton de démarrage des moteurs thermique et électrique.
- 14- Commande Orientation Droite / Gauche.
- 15- Commande Montée / Descente Bras 1.
- 16- Commande Montée / Descente Bras 2.



MANUEL DE L'OPERATEUR ET DE SECURITE



	<p>1- <u>Sélecteur de poste de commande</u> : Permet d'activer les commandes du poste de la plate-forme ou du poste au sol. En position O, la clé peut être retirée pour mettre la machine hors service.</p>
	<p>2- <u>Interrupteur d'Arrêt d'Urgence</u>: En cas d'urgence, APPUYER sur le bouton pour COUPER tous les mouvements de la machine et arrêter le moteur thermique ou le moteur électrique. Tourner le bouton d'1/4 de tour pour restaurer l'alimentation du circuit électrique.</p>
	<p>3- <u>Compteur horaire</u> : Indique le temps de fonctionnement cumulé du moteur thermique.</p>
	<p>4- <u>Témoin de surcharge</u> : Ce témoin clignote lorsque la capacité de charge de la plate-forme de travail est dépassée. Voir Section 5.2. CONTROLE DE CHARGE</p>
	<p>5- <u>Témoin de défaut moteur</u> : Ce témoin est allumé à la mise sous tension et doit s'éteindre après le démarrage du moteur. Lorsque le moteur tourne, ce témoin clignote en cas de dysfonctionnement de l'alternateur : l'alternateur ne recharge plus correctement la batterie. Lorsque le moteur tourne, ce témoin s'allume fixe lorsque la pression d'huile du moteur thermique est anormalement basse ou que la température du liquide de refroidissement est anormalement élevée : COUPER le plus rapidement possible le moteur thermique. Voir section 4.2.3 SECURITES MOTEUR THERMIQUE</p>
	<p>6- <u>Témoin de Maintenance / Défaut système</u> : Ce témoin clignote lentement lorsqu'une opération de maintenance / entretien préprogrammée est requise. Ce témoin est allumé fixe (et accompagné le cas échéant d'une alarme sonore) en cas de défaut du système de commande. Voir section 5.3. DEFAUT SYSTEME.</p>
	<p>7- <u>Témoin de préchauffage</u> : Ce témoin s'allume pendant le préchauffage du moteur et s'éteint une fois que le moteur démarre. Voir Section 4.2. FONCTIONNEMENT DU MOTEUR THERMIQUE.</p>
	<p>8- <u>Commande de Rotation de la plate-forme</u>: Basculer le levier vers le haut pour orienter la plate-forme à droite ou vers le bas pour orienter la plate-forme à gauche. Voir Section 4.5.6. ROTATION DE LA PLATE-FORME DE TRAVAIL.</p>



MANUEL DE L'OPERATEUR ET DE SECURITE



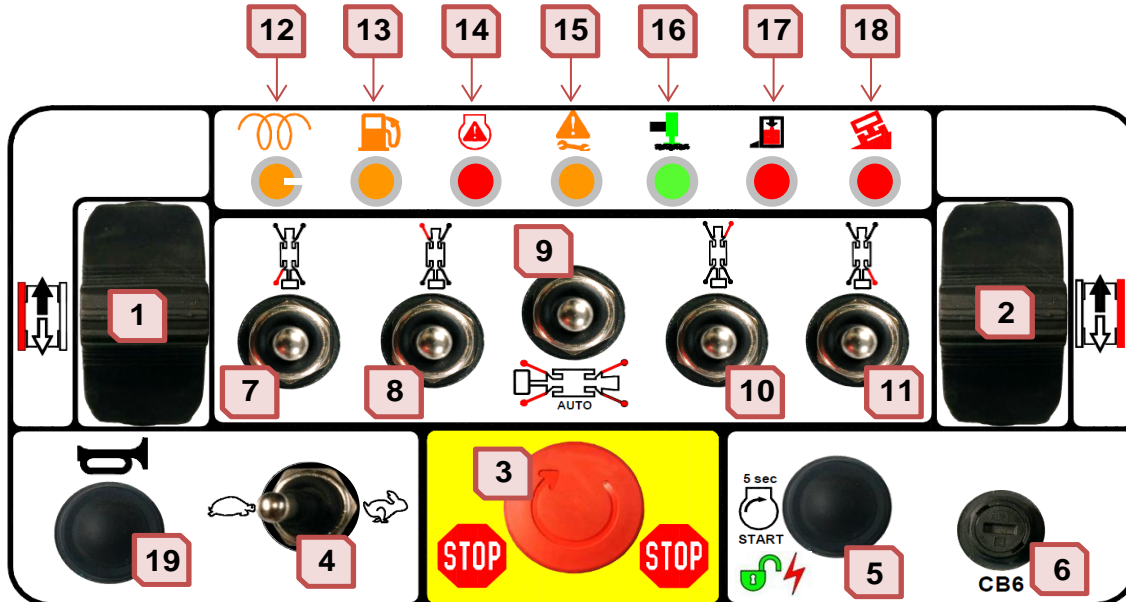
	<p>9- <u>Commande de Mise à Niveau Plate-forme Montée / Descente:</u> Basculer le levier vers le haut pour ajuster le niveau de la plate-forme vers le haut ou vers le bas pour ajuster le niveau de la plate-forme vers le bas. Voir Section 4.5.4 MISE A NIVEAU DE LA PLATE-FORME</p>
	<p>10- <u>Bouton de validation</u> Validation des commandes : Lorsque le moteur thermique ou électrique est en marche, basculer et maintenir le levier vers le bas pour activer les commandes des mouvements.</p>
	<p>11- <u>Commande de Rentrée / Sortie du Télescope haut:</u> Basculer le levier vers la gauche pour sortir le télescope haut ou vers la droite pour rentrer le télescope haut. Voir Section 4.5.3 TELESCOPE.</p>
	<p>12- <u>Commande de Montée / Descente du Bras 3:</u> Basculer le levier vers le haut pour élever le bras 3 ou vers le bas pour abaisser le bras 3. Voir Section 4.5.2 ELEVATION .</p>
	<p>13- <u>Bouton de démarrage des moteurs thermique ou électrique</u> Démarrage du moteur thermique ou électrique : Basculer et maintenir le levier vers le haut jusqu'au démarrage du moteur. Une fois le moteur thermique démarré, ce bouton sert de validation du poste haut lors de l'utilisation en poste mobile (stabilisation et translation). Voir Section 4.2. FONCTIONNEMENT DU MOTEUR THERMIQUE.</p>
	<p>14- <u>Commande d'orientation Droite / Gauche:</u> Basculer le levier vers le haut pour orienter la structure à droite ou vers le bas pour orienter la structure à gauche. Voir Section 4.5.5 ORIENTATION DE LA STRUCTURE.</p>
	<p>15- <u>Commande de Montée / Descente du Bras 1:</u> Basculer le levier vers le haut pour élever le bras 1 ou vers le bas pour abaisser le bras 1. Voir Section 4.5.2 ELEVATION .</p>
	<p>16- <u>Commande de Montée / Descente du Bras 2:</u> Basculer le levier vers le haut pour élever le bras 2 ou vers le bas pour abaisser le bras 2. Note : il est recommandé de rentrer au préalable le télescope. Voir Section 4.5.2 ELEVATION.</p>



MANUEL DE L'OPERATEUR ET DE SECURITE



4.1.2 POSTE DE COMMANDE MOBILE DE LA PLATE-FORME



- 1- Joystick de Commande Translation Chenille Gauche.
- 2- Joystick de Commande Translation Chenille Droite.
- 3- Interrupteur d'Arrêt d'Urgence.
- 4- Sélecteur de Vitesse de Translation.
- 5- Bouton de Démarrage des Moteurs Thermique ou Electrique.
- 6- Fusible Protection XC21 Poste Haut Mobile.
- 7- Commande Montée / Descente Stabilisateur 1 (Arrière Gauche).
- 8- Commande Montée / Descente Stabilisateur 2 (Avant Gauche).
- 9- Commande Montée / Descente de tous les stabilisateurs jusqu'à stabilisation de la machine.
- 10- Commande Montée / Descente Stabilisateur 3 (Avant Droite).
- 11- Commande Montée / Descente Stabilisateur 4 (Arrière Droite).
- 12- Témoin de préchauffage
- 13- Témoin de niveau de carburant
- 14- Témoin de défaut moteur
- 15- Témoin de Maintenance / Défaut système
- 16- Témoin de Contact au Sol des Stabilisateurs
- 17- Témoin de surcharge
- 18- Témoin de dévers
- 19- Klaxon



MANUEL DE L'OPERATEUR ET DE SECURITE



	<p>1- <u>Joystick de Commande Translation Chenille Gauche :</u> Actionner le joystick vers l'avant ou vers l'arrière pour faire avancer la chenille gauche dans le sens schématisé par les flèches (dans le cas d'une rotation tourelle, des rappels du sens de fonctionnement sont rajoutés sur le châssis de la machine)</p> <p>Voir section 4.4. TRANSLATION - DIRECTION</p>
	<p>2- <u>Joystick de Commande Translation Chenille Droite :</u> Actionner le joystick vers l'avant ou vers l'arrière pour faire avancer la chenille droite dans le sens schématisé par les flèches (dans le cas d'une rotation tourelle, des rappels du sens de fonctionnement sont rajoutés sur le châssis de la machine)</p> <p>Voir section 4.4. TRANSLATION - DIRECTION</p>
	<p>3- <u>Interrupteur d'Arrêt d'Urgence:</u> En cas d'urgence, APPUYER sur le bouton pour COUPER tous les mouvements de la machine et arrêter le moteur thermique. Tourner le bouton d'1/4 de tour pour restaurer l'alimentation du circuit électrique.</p>
	<p>4- <u>Bouton de démarrage des moteurs thermique ou électrique:</u> Démarrage du moteur thermique ou électrique : Basculer et maintenir le levier vers le haut jusqu'au démarrage du moteur. Voir Section 4.2. FONCTIONNEMENT DU MOTEUR THERMIQUE et 4.3. FONCTIONNEMENT DU MOTEUR ELECTRIQUE</p>
	<p>5- <u>Sélecteur de Vitesse de Translation:</u> Cet interrupteur à 2 positions permet de sélectionner la vitesse maximale de déplacement : : Vitesse lente : Lorsque le système de commande l'autorise, les mouvements de structure et d'avancement seront effectués en vitesse rapide, moteur thermique accéléré. Voir Section 4.2.2 Regime moteur.</p>
	<p>6- <u>Fusible Protection XC21 Poste Haut Mobile:</u> Fusible dévissable à remplacer dans le cas d'un problème électrique seulement.</p>
	<p>7- <u>Commande Montée / Descente Stabilisateur 1 (Arrière Gauche):</u> Interrupteur 3 positions permettant la montée et la descente du stabilisateur 1. Actionner le bouton vers le haut pour abaisser le stabilisateur 1(monter la machine) et vers le bas pour monter le stabilisateur 1 (descendre la machine) Voir section 4.8. STABILISATEURS</p>
	<p>8- <u>Commande Montée / Descente Stabilisateur 2 (Avant Gauche):</u> Interrupteur 3 positions permettant la montée et la descente du stabilisateur 2. Actionner le bouton vers le haut pour abaisser le stabilisateur 1(monter la machine) et vers le bas pour monter le stabilisateur 2 (descendre la machine) Voir section 4.8. STABILISATEURS</p>



MANUEL DE L'OPERATEUR ET DE SECURITE



	<p>9- <u>Commande Montée / Descente de tous les stabilisateurs jusqu'à stabilisation de la machine:</u> Interrupteur 3 positions permettant la mise à niveau automatique et la descente automatique des stabilisateurs Actionner le bouton vers le haut pour actionner la mise à niveau automatique des stabilisateurs (monter la machine) et vers le bas pour actionner la descente automatique des stabilisateurs. Voir section 4.8. STABILISATEURS</p>
	<p>10-<u>Commande Montée / Descente Stabilisateur 3 (Avant Droite):</u> Interrupteur 3 positions permettant la montée et la descente du stabilisateur 3. Actionner le bouton vers le haut pour abaisser le stabilisateur 1(monter la machine) et vers le bas pour monter le stabilisateur 3 (descendre la machine) Voir section 4.8. STABILISATEURS</p>
	<p>11-<u>Commande Montée / Descente Stabilisateur 4 (Arrière Droite):</u> Interrupteur 3 positions permettant la montée et la descente du stabilisateur 4. Actionner le bouton vers le haut pour abaisser le stabilisateur 1(monter la machine) et vers le bas pour monter le stabilisateur 4 (descendre la machine) Voir section 4.8. STABILISATEURS</p>
	<p>12-<u>Témoin de préchauffage :</u> Ce témoin s'allume pendant le préchauffage du moteur et s'éteint une fois que le moteur démarre. Voir Section 4.2. FONCTIONNEMENT DU MOTEUR THERMIQUE.</p>
	<p>13-<u>Témoin de réserve de carburant :</u> Ce témoin s'allume lorsque le niveau de carburant dans le réservoir atteint un niveau critique : ajouter du carburant dans le réservoir. Un signal sonore accompagne ce témoin de réserve carburant.</p>
	<p>14-<u>Témoin de défaut moteur:</u> Ce témoin est allumé à la mise sous tension et doit s'éteindre après le démarrage du moteur. Lorsque le moteur tourne, ce témoin clignote en cas de dysfonctionnement de l'alternateur : l'alternateur ne recharge plus correctement la batterie. Lorsque le moteur tourne, ce témoin s'allume fixe lorsque la pression d'huile du moteur thermique est anormalement basse ou que la température du liquide de refroidissement est anormalement élevée : COUPER le plus rapidement possible le moteur thermique. Voir section 4.2.3 SECURITES MOTEUR THERMIQUE</p>



MANUEL DE L'OPERATEUR ET DE SECURITE



	<p>15-Témoin de Maintenance / Défaut système : Ce témoin clignote lentement lorsqu'une opération de maintenance / entretien préprogrammée est requise. Ce témoin est allumé fixe (et accompagné le cas échéant d'une alarme sonore) en cas de défaut du système de commande. Voir section 5.3. DEF AUT SYSTEME.</p>
	<p>16-Témoin de fonctionnement et de contact au sol des stabilisateurs: Ce témoin clignote quand le mode de mise à niveau (automatique ou manuel) est activé ainsi que pendant le mouvement des stabilisateurs. Ce témoin est allumé fixe quand les quatre stabilisateurs sont en contact avec le sol. Voir section 4.8. STABILISATEURS</p>
	<p>17-Témoin de surcharge: Ce témoin clignote lorsque la capacité de charge de la plate-forme de travail est dépassée. Voir Section 5.2. CONTROLE DE CHARGE</p>
	<p>18-Témoin de dévers : Ce témoin clignote lorsque les stabilisateurs sont en mouvement. Ce témoin est allumé fixe lorsque la machine se trouve sur une pente dépassant l'inclinaison admissible ou que le dévers du châssis dépasse l'inclinaison admissible. Voir Section 5. SECURITES</p>
	<p>19-Klaxon : Ce témoin permet au conducteur d'informer les gens à proximité de la présence de la machine.</p>



DANGER



SI LE VOYANT DE DEVERS S'ALLUME ET QU'UNE ALARME SONORE RETENTIT LORSQUE LA PLATE-FORME DE TRAVAIL EST EN POSITION HAUTE, RAMENER IMMEDIATEMENT LA PLATE-FORME EN POSITION BASSE EN COMMENCANT PAR RENTER LE TELESCOPE HAUT.



ATTENTION



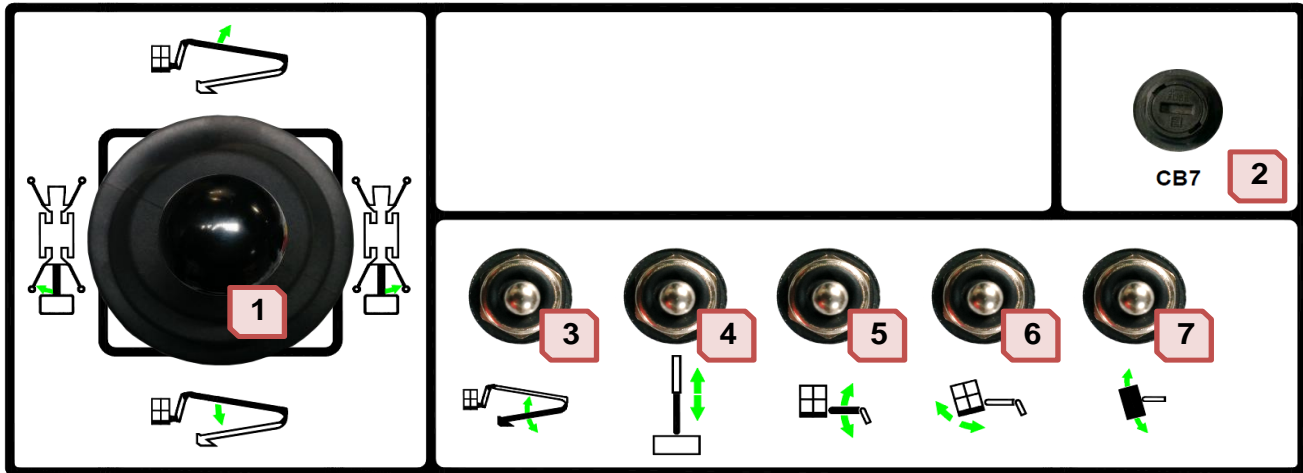
L'utilisation du poste de commande fixe pour tout mouvement d'élévation n'est pas possible si le poste de commande mobile n'est pas placé dans le réceptacle de la plate-forme de travail.



MANUEL DE L'OPERATEUR ET DE SECURITE



4.1.3 POSTE DE COMMANDE FIXE DE LA PLATE-FORME



- 1- Joystick de commande Orientation et Montée / Descente Bras 2.
- 2- Fusible Protection XC21 Poste Haut Fixe.
- 3- Commande Montée / Descente Bras 1.
- 4- Commande Rentrée / Sortie Télescope haut.
- 5- Commande de Montée / Descente du Bras 3.
- 6- Commande Mise à Niveau Plate-forme Montée / Descente.
- 7- Commande Rotation Plate-forme Droite / Gauche.



MANUEL DE L'OPERATEUR ET DE SECURITE



	<p>1- <u>Joystick de commande Orientation et Montée / Descente Bras 2:</u> Pousser le levier vers l'avant pour monter le bras 2 ou tirer le levier vers l'arrière pour descendre le bras 2. Incliner le levier vers la droite pour orienter la machine dans le sens antihoraire ou la gauche pour orienter la machine dans le sens horaire.</p>
<p>CB7</p>	<p>2- <u>Fusible Protection XC21 Poste Haut Fixe:</u> Fusible dévissable à remplacer dans le cas d'un problème électrique seulement.</p>
	<p>3- <u>Commande de Montée / Descente du Bras 1:</u> Basculer le levier vers le haut pour élever le bras 1 ou vers le bas pour abaisser le bras 1. Voir Section 4.5.2 ELEVATION .</p>
	<p>4- <u>Commande de Rentrée / Sortie du Télescope haut:</u> Basculer le levier vers le haut pour rentrer le télescope haut ou vers le bas pour sortir le télescope haut. Voir Section 4.5.3 TELESCOPE.</p>
	<p>5- <u>Commande de Montée / Descente du Bras 3:</u> Basculer le levier vers le haut pour élever le bras 3 ou vers le bas pour abaisser le bras 3. Voir Section 4.5.2 ELEVATION .</p>
	<p>6- <u>Commande de Mise à Niveau Plate-forme Montée / Descente:</u> Basculer le levier vers le haut pour ajuster le niveau de la plate-forme vers le haut ou vers le bas pour ajuster le niveau de la plate-forme vers le bas. Voir Section 4.5.4 MISE A NIVEAU DE LA PLATE-FORME</p>
	<p>7- <u>Commande de Rotation de la plate-forme:</u> Basculer le levier vers le haut pour orienter la plate-forme à droite ou vers le bas pour orienter la plate-forme à gauche. Voir Section 4.5.2 ELEVATION .</p>



MANUEL DE L'OPERATEUR ET DE SECURITE



- **Démarrage depuis le poste de commande fixe de la plate-forme de travail**

Maintenir la pédale de validation enfoncée jusqu'au démarrage du moteur thermique. Vérifier l'extinction du témoin de défaut moteur lorsque le moteur a démarré.

- Lors d'un démarrage à froid, la phase de préchauffage dure 5 à 10 secondes avant que le moteur ne démarre (durant cette période, le voyant de préchauffage est allumé). Maintenir le bouton enfoncé pendant 1 à 2 secondes après le démarrage du moteur.

- Lorsque le moteur est chaud, le démarrage est immédiat. Relâcher le bouton dès le démarrage du moteur.



LAISSER LE MOTEUR CHAUFFER
PENDANT QUELQUES MINUTES
AVANT D'UTILISER LA MACHINE.

- **Arrêt / Arrêt d'Urgence**

L'action sur le bouton d'Arrêt d'Urgence permet de couper l'alimentation des commandes et d'arrêter le moteur thermique. Depuis le poste de commande au sol, le moteur peut être arrêté en plaçant le sélecteur de poste de commande sur la position O.

4.2.2 REGIME MOTEUR

Le régime moteur est géré par le système de commande en fonction du (des) mouvement(s) effectué(s) et/ou de l'activation de certaines sécurités.

En translation, plate-forme en position basse, le moteur tourne en haut régime lorsque le sélecteur de vitesse est sur la position . Le moteur reste au ralenti lorsque la vitesse lente est sélectionnée.

Depuis le poste de commande de la plate-forme, lorsque le sélecteur de régime moteur est sur la position , les mouvements d'élévation seront effectués en haut régime lorsque le système de commande l'autorise. Si le sélecteur est sur la position , tous les mouvements seront effectués moteur au ralenti.

Depuis le poste de commande au sol, tous les mouvements sont effectués moteur au ralenti.

4.2.3 SECURITES MOTEUR THERMIQUE

Lorsque l'un des défauts suivant est détecté :

- Pression d'huile trop basse.
- Température du liquide de refroidissement trop haute.
- Le témoin de défaut moteur s'allume fixe.
- Le système de commande interdit le passage en haut régime.

Ramener la plate-forme en position basse et couper immédiatement le moteur. Le moteur électrique peut également être utilisé pour ramener la plate-forme en position basse.

La nature exacte du défaut est indiquée sur l'écran du module de contrôle.



4.3. FONCTIONNEMENT DU MOTEUR ELECTRIQUE

-NOTA-

Le moteur électrique et le moteur thermique sont deux sources de propulsion équivalentes en terme de fonctionnement (le moteur thermique n'est pas le groupe auxiliaire). En fonctionnement, le moteur thermique est la source auxiliaire du moteur électrique et vice-versa. Pensez donc à remplir le réservoir de gasoil avant d'utiliser la machine avec le moteur électrique et à suivre les instructions présentes dans la section

-NOTA-

Le moteur électrique fonctionne sur le secteur 210-220V, 50Hz.



ATTENTION



LORS DU RACCORDEMENT AU RESEAU DU MOTEUR ELECTRIQUE L'UTILISATEUR DOIT S'ASSURER DE LA PRESENCE D'UN DISJONCTEUR DIFFERENTIEL 30mA EN AMONT DU MOTEUR ELECTRIQUE. LA VIE DE L'UTILISATEUR EST EN JEU !

4.3.1 *DEMARRAGE / ARRET*

-NOTA-

Vérifier que le moteur électrique est raccordé au secteur et que la tension est suffisante pour faire fonctionner le moteur.

Le démarrage du moteur électrique est impossible si le moteur thermique est en fonctionnement.

Le moteur électrique ne tourne que quand la validation est active et/ou qu'un mouvement est actif. Voir section 4.4. TRANSLATION - DIRECTION et 4.5.

- Démarrage depuis le poste de commande au sol

Maintenir le bouton de validation enfoncé jusqu'au démarrage du moteur électrique.

- Démarrage depuis le poste de commande mobile de la plate-forme de travail

-NOTA-

La validation à l'aide du bouton de validation ne permet que de réaliser les actions présentes sur le boîtier mobile haut.

Maintenir le bouton de validation jusqu'au démarrage du moteur électrique.

- Lors d'un démarrage à l'aide du bouton de validation vous avez 10s pour effectuer un mouvement. Passé ce moment il vous faudra ré-appuyer sur le bouton de validation pour redémarrer le moteur électrique.



MANUEL DE L'OPERATEUR ET DE SECURITE



-NOTA-

Lorsque la structure est orientée au-delà d'un angle de 90° les commandes de translation sont inversées.

Les flèches directionnelles noires et blanches sur le pictogramme devant le joystick ainsi que celle situées sur le châssis de la machine permettent d'identifier le sens du mouvement de translation par rapport au sens de manœuvre du joystick : actionner le joystick dans le sens indiqué par la flèche qui correspond au sens de translation désiré.



DANGER



LA ROTATION DE LA MACHINE PEUT ENTRAINER UNE DETERIORATION DU SOL. VEILLER A UTILISER LA MACHINE SUR UN SOL NON MEUBLE ET VERIFIER L'ETAT DES CHENILLES DANS LE CAS D'UNE UTILISATION INTERIEURE.

DANS LE CAS D'UNE UTILISATION SUR SOL FRAGILE VERIFIER L'ABSENCE DE CAILLOUX COINCES DANS LES CHENILLES.

• **Direction**

Pour diriger la machine 6 combinaisons s'offrent :

- 1- Joystick de commande translation chenille gauche poussé et joystick de commande translation chenille droite tiré : la machine effectuera une rotation de rayon de braquage nul dans le sens horaire
- 2- Joystick de commande translation chenille gauche tiré et joystick de commande translation chenille droite poussé : la machine effectuera une rotation de rayon de braquage nul dans le sens antihoraire.
- 3- Joystick de commande translation chenille gauche poussé et joystick de commande translation chenille droite poussé d'une course inférieure à celui de gauche : la machine avancera de biais vers la gauche (tourelle en position transport)
- 4- Joystick de commande translation chenille gauche poussé et joystick de commande translation chenille droite poussé d'une course supérieure à celui de gauche : la machine avancera de biais vers la droite (tourelle en position transport)
- 5- Joystick de commande translation chenille gauche tiré et joystick de commande translation chenille droite tiré d'une course inférieure à celui de gauche : la machine reculera de biais vers la droite (tourelle en position transport)
- 6- Joystick de commande translation chenille gauche tiré et joystick de commande translation chenille droite tiré d'une course supérieure à celui de gauche : la machine avancera de biais vers la gauche (tourelle en position transport)

-NOTA-

L'activation d'un seul des deux joysticks de commande ne fera pas bouger la machine ou bien que très légèrement.

Le terme avancer signifie dans ce cas dans le sens de la flèche noire et reculer dans le sens de la flèche blanche (cf. autocollant sur le châssis)



MANUEL DE L'OPERATEUR ET DE SECURITE



- Sol meuble, devers

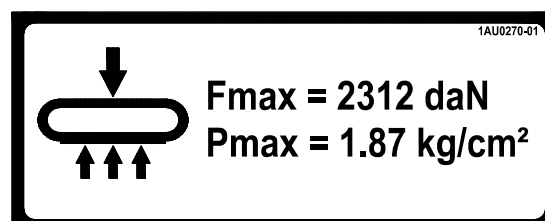
Dans le cas d'une utilisation de la machine sur sol pas ou peu horizontal, l'utilisateur devra descendre de la machine et contrôler la translation depuis le poste mobile prévu à cet effet. Cette préconisation s'applique dès que l'alarme de devers sonne ou que l'utilisateur a prévu de réaliser un franchissement (trottoir, passage d'un terrain plat à un terrain pentu).

Dans le cas de l'utilisation du boîtier mobile en dehors de la plate-forme, la validation se fait avec le bouton de validation présent sur le boîtier.

DANGER

ETANT DONNE LA STRUCTURE DE LA MACHINE, LES OBLIGATIONS DE DESCENDRE DE LA MACHINE DANS LE CAS D'UNE TRANSLATION SUR TERRAIN «DIFFICILE » DOIVENT ÊTRE PRISES TRES AU SERIEUX. DANS LE CAS CONTRAIRE L'UTILISATEUR RISQUE DE SE FAIRE CATAPULTER ET/OU DE RAJOUTER UN EFFET DYNAMIQUE QUI POURRAIT FAIRE BASCULER LA MACHINE.

DE FACON GENERALE DES QUE LE DEVERS SONNE EN TRANSLATION L'OPERATEUR DOIT SORTIR DE LA PLATEFORME DE TRAVAIL POUR MANIPULER LA MACHINE. DANS UNE PENTE LONGITUDINALE NOUS RAPPELONS QUE LA PENTE MAXI ADMISSIBLE EST DE 25 %. ELLE EST DE 15 % DANS UNE PENTE LATERALE.



Configuration la plus défavorable



4.5.3 TELESCOPES

- **Depuis le poste de commande au sol**

- 1- Appuyer et maintenir le bouton de validation enfoncé.
- 2- Basculer le levier de commande du télescope haut vers la gauche pour sortir le télescope. Basculer le levier de commande vers la droite pour rentrer le télescope.
- 3- Pour stopper le mouvement, relâcher le levier de commande ou le bouton de validation.

- **Depuis le poste de commande fixe de la plate-forme de travail**

- 1- Sélectionner le régime moteur désiré.
- 2- Actionner la pédale de validation.
- 3- Dans un délai de 10 secondes, basculer le levier de commande du télescope haut vers l'arrière pour sortir le télescope haut vers l'avant pour rentrer le télescope.
- 4- Pour stopper le mouvement, ramener le levier au neutre et relâcher la pédale de validation.

-NOTA-

La rentrée/sortie du télescope bas est fonction de la descente/montée du bras 1. Il ne peut être commandé par l'opérateur indépendamment de ce dernier. Voir section 4.5.2 ELEVATION.

4.5.4 MISE A NIVEAU DE LA PLATE-FORME

Cette commande permet d'ajuster l'horizontalité de la plate-forme lors du franchissement d'une pente ou bien dans le cas dans le cas du transport de la machine.

- **Depuis le poste de commande au sol**

- 1- Appuyer et maintenir le bouton de validation enfoncé.
- 2- Basculer le levier de commande de mise à niveau vers le haut ou vers le bas pour corriger l'horizontalité de la plate-forme de travail dans le sens correspondant.
- 3- Pour stopper le mouvement, relâcher le levier de commande ou le bouton de validation.

- **Depuis le poste de commande de la plate-forme de travail**

- 1- Actionner la pédale de validation.
- 2- Dans un délai de 10 secondes, basculer le levier de commande de mise à niveau vers le haut ou vers le bas pour corriger l'horizontalité de la plate-forme de travail dans le sens correspondant.
- 3- Pour stopper le mouvement, relâcher le levier de commande ou la pédale de validation.



DANGER



LORSQUE LA PLATE-FORME EST EN POSITION HAUTE, N'UTILISER CETTE COMMANDE QUE POUR EFFECTUER UNE LEGERE CORRECTION DE NIVEAU.

L'USAGE INAPPROPRIE DE CETTE COMMANDE PEUT CAUSER LA CHUTE D'OBJET OU DE PERSONNE DE LA PLATE-FORME DE TRAVAIL.

-NOTA-

L'interdiction de cette fonction lorsque la plate-forme de travail est en position élevée peut être paramétrée dans le système.



MANUEL DE L'OPERATEUR ET DE SECURITE



-NOTA-

Lorsque pour une raison ou une autre le compense dépasse 8° d'inclinaison, seul le mouvement de compensation dans le sens le moins aggravant est autorisé. Si l'inclinaison continue de s'aggraver et dépasse 10° tous les mouvements sont stoppés et l'utilisateur devra être secouru.

4.5.5 ORIENTATION DE LA STRUCTURE

- **Depuis le poste de commande au sol**

- 1- Appuyer et maintenir le bouton de validation enfoncé.
- 2- Basculer le levier de commande d'orientation vers le haut pour orienter la structure dans le sens horaire ou vers le bas pour orienter la structure dans le sens antihoraire.
- 3- Pour stopper le mouvement, relâcher le levier de commande ou le bouton de validation.

- **Depuis le poste de commande fixe de la plate-forme de travail**

- 1- Actionner la pédale de validation.
- 2- Dans un délai de 10 secondes, basculer le joystick de commande d'orientation vers la droite ou la gauche pour orienter la structure dans le sens correspondant.
La vitesse du mouvement d'orientation est proportionnelle à la course du joystick.
- 3- Pour stopper le mouvement, ramener le joystick au neutre et relâcher la pédale de validation.

-NOTA-

La rotation de la tourelle n'est pas possible si le témoin de contact au sol des stabilisateurs n'est pas allumé. Pour les autres limites d'utilisation de la rotation tourelle se référer à la section 4.8. STABILISATEURS.

4.5.6 ROTATION DE LA PLATE-FORME DE TRAVAIL

- **Depuis le poste de commande au sol**

- 1- Actionner et maintenir le bouton de validation. Le bouton de validation doit être actionné avant la commande d'un mouvement.
- 2- Basculer le levier de commande de rotation vers le haut pour orienter la plate-forme dans le sens horaire ou vers le bas pour orienter la plate-forme dans le sens antihoraire.
- 3- Pour stopper le mouvement, relâcher le levier de commande ou le bouton de validation.

- **Depuis le poste de commande de la plate-forme de travail**

- 1- Actionner la pédale de validation.
- 2- Dans un délai de 10 secondes, basculer le levier de commande de rotation vers le haut ou le bas pour orienter la plate-forme dans le sens correspondant.
- 3- Pour stopper le mouvement, relâcher le levier de commande ou la pédale de validation.



4.5.7 ACCES A LA PLATE-FORME DE TRAVAIL

Lorsque la machine n'est pas sur stabilisateur l'accès à la plateforme de travail peut se faire à une hauteur inférieure à 0.6m en réglant la compensation et le bras 3 de telle sorte à ce que la hauteur d'accès au panier soit suffisamment basse.

Dans le cas où l'accès à la plateforme se fait alors que les stabilisateurs sont déployés et en contact au sol et la machine stabilisée (témoin de contact au sol des stabilisateurs allumé), l'utilisateur peut ajuster la hauteur d'accès à la plateforme de travail en utilisant les commandes du bras 1 ou du bras 2 depuis le poste bas.

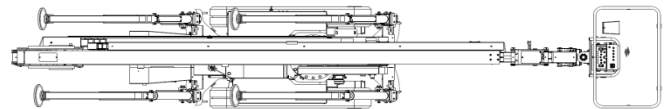
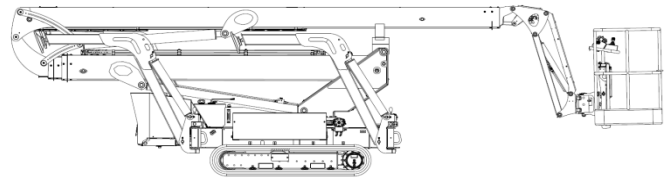
DANGER

L'ACCES A LA PLATEFORME DE TRAVAIL DOIT SE FAIRE A UNE HAUTEUR D'ACCES INFERIEURE A 0.6M. CEPENDANT CETTE HAUTEUR PEUT ETRE REGLEE A UNE HAUTEUR SUPERIEURE. LA SOCIETE ATN NE CONSEILLE PAS A L'UTILISATEUR D'ACCEDE A LA PLATEFORME DE TRAVAIL A UNE HAUTEUR SUPERIEUR A 0.6M ET SE DECHARGE DE TOUTE RESPONSABILITE SI LE CAS VENAIT A SE PRESENTER



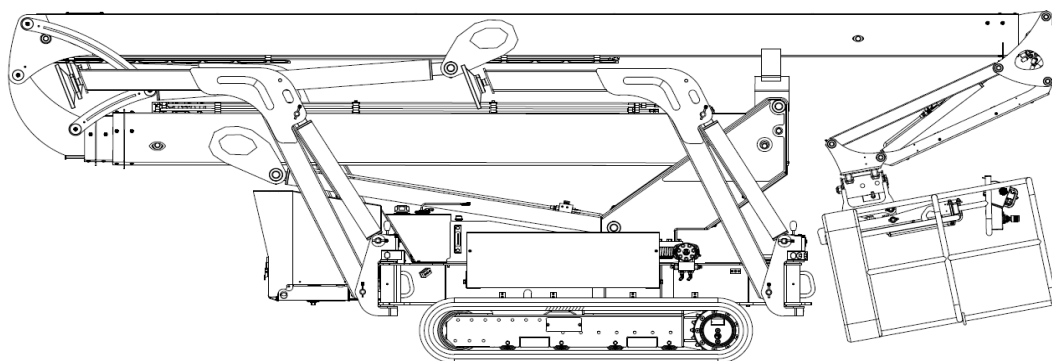
4.6. STATIONNEMENT - STOCKAGE

- Garer la machine sur un sol horizontal, dans une zone bien protégée et ventilée.
- Pour accéder à la plate-forme lorsqu'elle est en position de translation, utiliser les commandes du bras 3 et de la compensation pour pouvoir accéder à la plate-forme avec une hauteur suffisante (inférieure à 0.6m).
- Ramener la plate-forme en position basse. Orienter la structure au milieu de la structure (le vérin du bras 1 doit se situer au milieu du compartiment moteur).
- Placer le sélecteur de poste de commande sur la position O et retirer la clé pour empêcher toute utilisation non autorisée.
- Protéger éventuellement les boîtiers de commande ainsi que les autocollants d'instructions ou avertissements au moyen de bâches.
- Pour un stockage prolongé :
 - Débrancher la batterie et la mettre éventuellement en charge. Voir Section 7.5.



BATTERIE 7.5.

- Caler les chenilles de la machine.
- Pour le stockage, l'encombrement en longueur de la machine peut être réduit en rabattant la plate-forme de travail sous le bras télescopique:
 - 1- Retirer tout matériel pouvant se trouver sur la plate-forme de travail.
 - 2- Depuis le poste de commande au sol, élever légèrement le bras 2.
 - 3- Utiliser la commande de mise à niveau de la plate-forme pour la rabattre la plate-forme sous le bras en veillant à ce que la plate-forme ne heurte pas le sol.





4.7. MANUTENTION – ARRIMAGE POUR LE TRANSPORT

4.7.1 MANUTENTION

La machine peut être manutentionnée au moyen d'une grue ou équipement similaire en utilisant les anneaux de levage/arrimage du châssis. Il est alors nécessaire d'utiliser des accessoires de levage adaptés pour ne pas endommager la machine.

Elle peut aussi être manutentionnée à l'aide d'engins à fourches (cf. chariot élévateur, chariot rotatif...) en insérant les fourches dans les ouvertures du châssis prévues à cet effet. (cf. schéma ci-dessous)



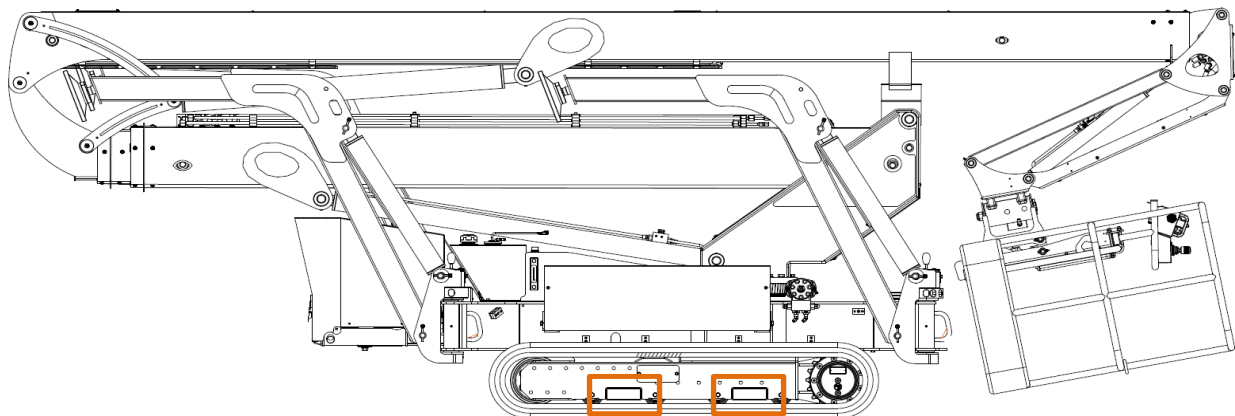
DANGER



VERIFIER LA CAPACITE DES EQUIPEMENTS ET ACCESSOIRES DE LEVAGE AVANT DE SOULEVER LA MACHINE.

VERIFIER QUE LES STABILISATEURS SOIENT CORRECTEMENT VERROUILLES ET EN POSITION TRANSPORT.

LORS DE LA MANUTENTION DE LA MACHINE, AUCUN PERSONNEL OU MATERIEL NE DOIT SE TROUVER A BORD DE LA PLATE-FORME DE TRAVAIL.



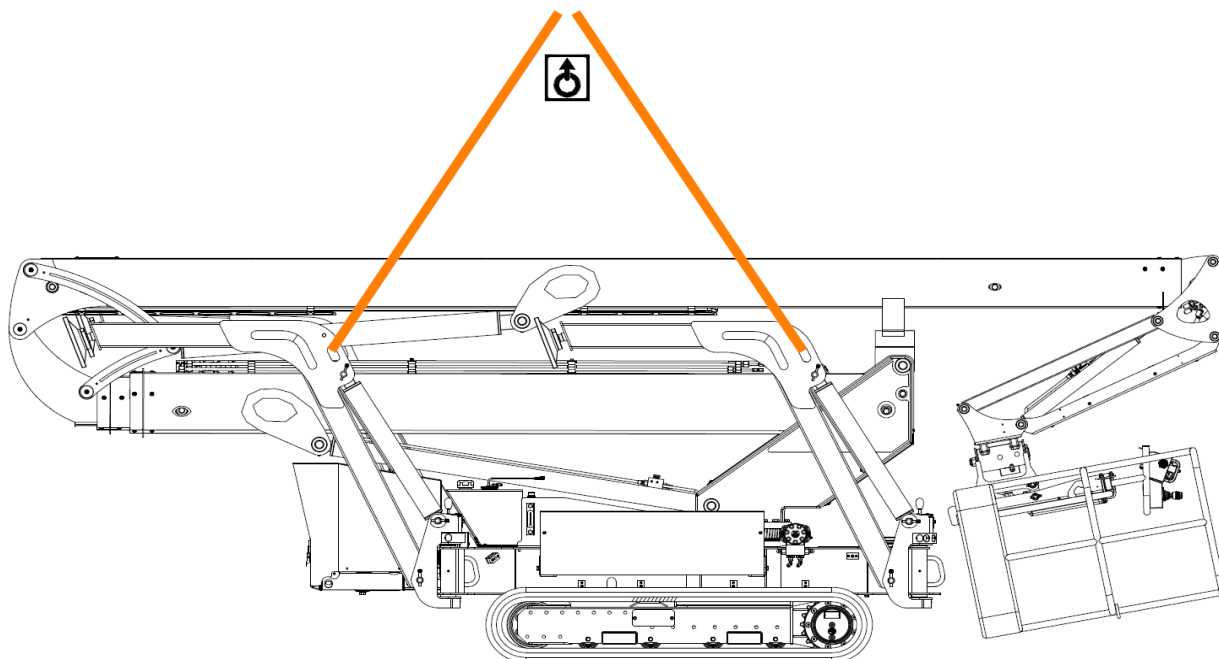
Pour l'opération, la machine doit être placée en position stationnement-stockage comme décrit à la Section 4.6. .



MANUEL DE L'OPERATEUR ET DE SECURITE



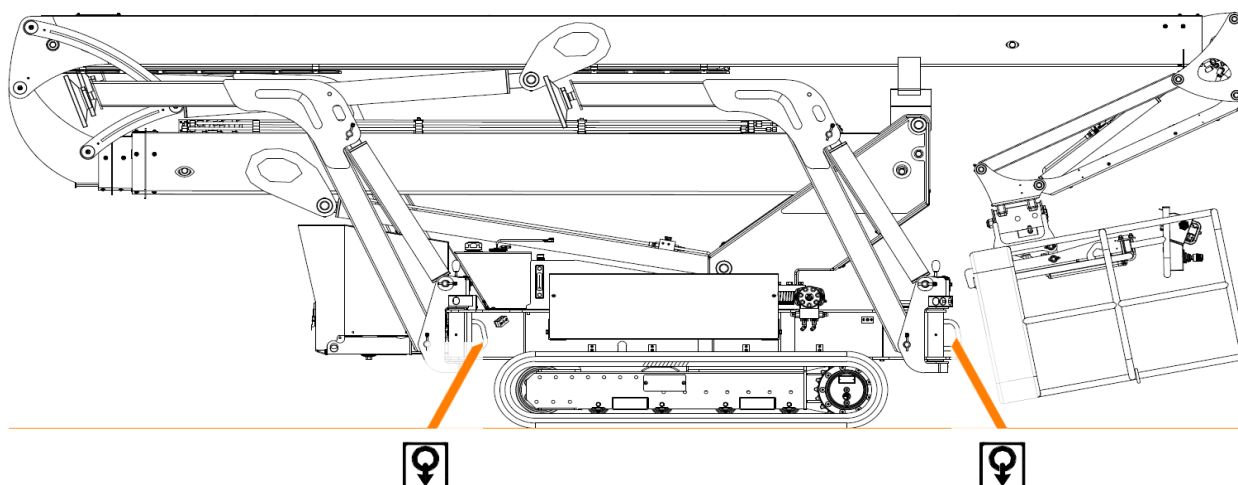
Pour l'élingage de la machine veiller à utiliser les crochets des stabilisateurs prévus à cet effet comme le montre le schéma suivant :



4.7.2 ARRIMAGE POUR LE TRANSPORT

Lors du transport :

- La machine doit être en position transport.
- La machine doit être solidement arrimée au plateau du véhicule comme représenté ci-après. Préférer des chaînes ou des élingues plutôt que des sangles textiles. En complément, les chenilles peuvent être calées.
- Le panier doit être arrimé au sol.





4.8. STABILISATEURS

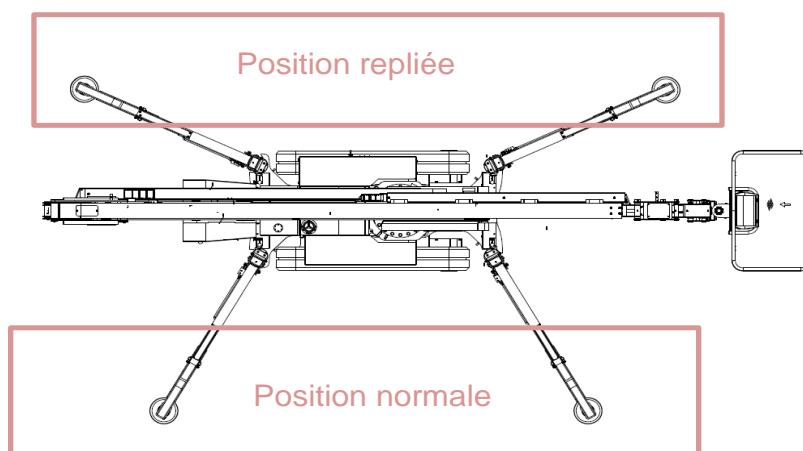
La machine est équipée de quatre vérins stabilisateurs qui permettent de mettre le châssis de niveau avant d'élever la plate-forme de travail.

La commande des stabilisateurs n'est possible que lorsque la plate-forme est en position basse.

4.8.1 POSITIONS DES STABILISATEURS

Il est possible de placer chaque stabilisateur dans 3 positions différentes.

- Stabilisateur en position normale
- Stabilisateur en position repliée



- Stabilisateur en position transport/déplacement
Dans cette position les stabilisateurs sont plaqués contre la structure.

Ces trois positions des stabilisateurs ne sont modifiables que lorsque la machine est en position repliée (bras descendus, télescopes repliés et tourelle axée).

Pour modifier l'orientation il suffit d'actionner la manette présente près des pivots de stabilisateurs (cf. photo ci-jointe).

Pousser la manette de verrouillage vers l'intérieur de la structure pour déverrouiller l'orientation du stabilisateur.

Pour verrouiller la position du stabilisateur, retirer la manette du cran de maintien et faire coïncider l'axe fixé à la manette avec le trou choisi dans le pivot du stabilisateur.



LORS DE LA ROTATION D'UN STABILISATEUR FAIRE ATTENTION A NE PAS PINCER OU SECTIONNER LES CABLES ELECTRIQUES.



LORS DE L'UTILISATION DE LA MACHINE TOUJOURS S'ASSURER QUE L'AXE LIE A LA MANETTE N'EST PAS BLOQUE ET COINCIDE AVEC L'UN DES TROUS DU PIVOT DE STABILISATEUR, NOTAMMENT LORS DE LA TRANSLATION DE LA MACHINE.



4.8.2 FONCTIONNEMENT

- **Mise à niveau automatique**

- 1- Sélectionner le poste de commande de la plate-forme et démarrer l'un des moteurs.
- 2- Appuyer sur le bouton de validation du poste mobile haut ou la pédale de validation dans la plate-forme de travail
- 3- Dans un délai de 10 secondes, actionner et maintenir enfoncé la commande de mise à niveau automatique
 - Le régime moteur augmente jusqu'à ce qu'un des stabilisateurs entre en contact avec le sol.
 - Une fois ce stabilisateur en contact avec le sol, les autres descendent avec le haut régime moteur.
- 4- Une fois les quatre stabilisateurs en contact avec le sol :
 - Le régime moteur devient lent.
 - La séquence de mise à niveau débute.
- 5- Garder la commande poussée vers l'avant jusqu'à ce que :
 - Le témoin vert de contact au sol des stabilisateurs s'allume fixe.
 - Le témoin de dévers s'éteigne.
 - Un signal sonore (4 bips rapides) soit émis.

Le mouvement des stabilisateurs s'arrête automatiquement lorsque le châssis est de niveau.

- 6- Pour rétracter les stabilisateurs, actionner le bouton de validation du poste mobile haut et dans un délai de 10 secondes tirer la commande de mise à niveau. Lorsque les quatre stabilisateurs sont rentrés :
 - Un signal sonore (4 bips rapides) est émis

Le mouvement des stabilisateurs s'arrête automatiquement lorsqu'ils sont complètement rentrés.

-NOTA-

Le témoin vert de contact au sol s'allume lorsque le devers passe dans la plage $\pm 0.2^\circ$ sur les deux axes et que l'ensemble des contacts au sol des stabilisateurs sont validés.

Il est possible de monter les vérins des stabilisateurs au maximum de leur hauteur. Pour cela, une fois la phase 5 terminée, relâcher la commande de mise à niveau automatique puis redemander une nouvelle fois la mise stabilisation automatique. La machine se stabilisera alors jusqu'à un nouveau palier.

-NOTA-

Plus la machine est proche du sol et plus elle est stable. Si le premier pallier de stabilisation vous suffit, nous vous conseillons de ne pas aller au prochain pallier de stabilisation.



MANUEL DE L'OPERATEUR ET DE SECURITE



- **Echec de la mise à niveau automatique**

1- Perte de contact au sol pendant la séquence de mise à niveau automatique.

Si un stabilisateur n'est plus en appui suffisamment ferme sur le sol :

- La séquence de mise à niveau est interrompue.
- Une alarme sonore (son continu) est déclenchée tant que le mouvement de sortie des stabilisateurs est commandé.
- En mode automatique, seul le mouvement de rentrée des stabilisateurs est autorisé.

- Vérifier l'état et la résistance du sol ou l'absence d'objet sous les patins des stabilisateurs.

- Déplacer éventuellement la machine sur un sol plus ferme.

Pour effectuer une nouvelle tentative de mise à niveau automatique, les quatre stabilisateurs doivent préalablement être rentrés jusqu'à ce qu'aucun ne soit en contact avec le sol (réinitialisation du système).

2- Vérins de stabilisateurs en fin de course ou détection d'aggravation du dévers.

Si des stabilisateurs arrivent en fin de course avant que la mise à niveau soit correcte ou si le dévers du châssis s'aggrave au lieu d'être corrigé :

- La séquence de mise à niveau est interrompue.
- L'alarme sonore du boîtier mobile haut (son continu) est déclenchée tant que le mouvement de sortie des stabilisateurs est commandé.

- Vérifier l'état et la résistance du sol.

- Dans le cas d'un aggravement du dévers du châssis essayer éventuellement de mettre la machine à peu près de niveau en manuel et ensuite reprendre un cycle de mise à niveau automatique.

- Déplacer éventuellement la machine sur une surface à partir de laquelle il sera possible de mettre la machine de niveau.

- **Mise à niveau manuelle**

1- Sélectionner le poste de commande de la plate-forme et démarrer l'un des moteurs.

2- Actionner la commande de validation (bouton ou pédale de validation) et dans un délai de 10 secondes pousser la commande vers l'avant pour sortir le stabilisateur sélectionné

3- Commander les stabilisateurs appropriés jusqu'à ce que le voyant de dévers s'éteigne, et que le témoin de contact au sol soit allumé indiquant que le châssis est dans une limite d'inclinaison admissible.

4- Pour rétracter les stabilisateurs, actionner la commande de validation et dans un délai de 10 secondes pousser la commande vers l'arrière pour rentrer le stabilisateur sélectionné
Commander les stabilisateurs appropriés de manière à conserver la machine sensiblement de niveau. Lorsque les stabilisateurs sont rentrés :

- Le témoin de position des stabilisateurs s'éteint.
- Un signal sonore (4 bips rapides) est émis.
- Le mouvement des stabilisateurs s'arrête automatiquement lorsqu'ils sont complètement rentrés.



MANUEL DE L'OPERATEUR ET DE SECURITE



-NOTA-

Si le sol est trop instable ou trop mou pour utiliser la machine il est conseillé d'utiliser des plaques de stabilisation permettant de réduire la pression surfacique engendrée par les stabilisateurs.



DANGER



LA DESCENTE DES STABILISATEURS EST POSSIBLE SANS QUE L'OPERATEUR SE TROUVE DANS LA PLATEFORME. IL EST DONC PRIMORDIAL DE S'ASSURER QUE PERSONNE (OPERATEUR DE LA MACHINE OU AUTRES) NE SE TROUVE SOUS LES STABILISATEURS LORS DE LA DESCENTE DE CES DERNIERS.

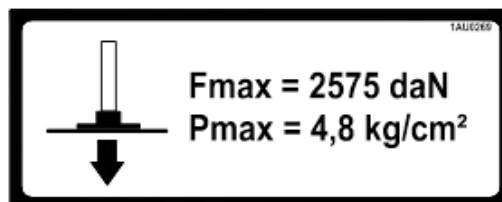
S'ASSUREZ AUSSI QUE RIEN DE MATERIEL NE SE TROUVE SUR LE TRAJET DES STABILISATEURS COMME PAR EXEMPLE LE FIL ELECTRIQUE D'ALIMENTATION DU MOTEUR ELECTRIQUE.



ATTENTION



S'ASSURER QUE LE SOL EST SUFFISANT DUR POUR SUPPORTER LA PRESSION DES STABILISATEURS. LORS DE LA DESCENTE DES STABILISATEURS ET NOTAMMENT LORS DU CONTACT AU SOL, VERIFIER QUE LES PATINS DES STABILISATEURS SE TROUVENT CORRECTEMENT EN CONTACT AU SOL.



Configuration la plus défavorable



Section 5. SECURITES

5.1. DETECTEUR D'INCLINAISON

Le détecteur d'inclinaison situé dans le compartiment du poste de commande au sol mesure en continu le dévers de la machine.

-NOTA-

Ce dispositif ne doit pas diriger l'utilisation de la machine. Ne pas rouler sur des surfaces inclinées, accidentées ou meubles.

- Lorsque la structure est en translation, le voyant s'allume pour indiquer que le dévers de la machine s'approche de la pente maximale admissible.
- Lorsque la structure est élevée, le voyant de dévers s'allume et une alarme sonore est activée lorsque le dévers maximal autorisé est atteint.
Le déclenchement de l'alarme indique que la machine a atteint sa limite de stabilité.



DANGER



EN CAS DE DECLENCHEMENT DE L'ALARME SONORE, CESSER IMMEDIATEMENT TOUTE OPERATION. RENTRER LE TELESCOPE PUIS ABAISSER COMPLETEMENT LA PLATE-FORME ET REPOSITIONNER LA MACHINE DE NIVEAU AVANT ELEVER A NOUVEAU LA PLATE-FORME DE TRAVAIL.



DANGER



NE JAMAIS POSER D'OBJET SUR LE DETECTEUR D'INCLINAISON.

5.2. CONTROLE DE CHARGE

Lorsque la charge admissible sur la plate-forme de travail est dépassée, les témoins correspondants sur les postes de commande clignotent, une alarme sonore est déclenchée et tous les mouvements sont stoppés. La plate-forme doit être partiellement déchargée jusqu'à l'arrêt de l'alarme.



DANGER



NE PAS ACTIONNER L'ARRET D'URGENCE POUR COUPER L'ALARME ET POURSUIVRE LE TRAVAIL. DECHARGER LA PLATE-FORME JUSQU'A L'ARRET DE L'ALARME.

Si la surcharge a été déclenchée par une collision avec un obstacle en hauteur, il est possible de dégager la plate-forme en utilisant La procédure suivante. Cette procédure de dégagement est strictement réservée à ce cas précis.

- 1- Basculer le sélecteur de poste de commande pour sélectionner le poste bas
- 2- Appuyer sur le bouton de validation
- 3- Dans un délai de 10 secondes, effectuer le mouvement désiré (seuls les mouvements de rentrée des télescopes et de descente des bras autorisés).
- 4- Si dans le délai de 10 secondes la plateforme n'est toujours pas dégagée réitérer le mouvement désiré (toujours en validant et toujours dans un délai de 10 secondes).
- 5- Une fois la plate-forme dégagée, ramener la plate-forme en position basse. Vérifier que la plate-forme ou le dispositif de contrôle de charge n'aient pas subi de dommages avant de remettre la machine en service.



5.3. DEFAUT SYSTEME

Le voyant de défaut système s'allume lorsque le système de commande détecte une anomalie sur l'un des composants ou un défaut de fonctionnement.

En fonction de l'importance du défaut pour la sécurité d'utilisation de la machine, le système autorise le fonctionnement de certaines commandes en mode dégradé ou bloque entièrement l'utilisation de la machine.

La nature exacte du défaut est affichée sur l'écran du module de contrôle.

Le fonctionnement de la machine est rétabli lorsque le défaut disparaît ou après avoir recyclé l'arrêt d'urgence (suivant la nature du défaut).

Dans tous les cas, l'utilisation de la machine doit être interrompue jusqu' à ce que le défaut soit corrigé. Après réparation, un contrôle complet du fonctionnement de la machine et des dispositifs de sécurité doit être effectué par une personne qualifiée avant de remettre la machine en service.

Dans le cas où un défaut intervient alors que la plate-forme est en position haute et occupée par du personnel, des mesures appropriées doivent être envisagées pour secourir les occupants de la plate-forme.

5.4. ALARMES DE MOUVEMENTS

Une alarme sonore de mouvement peut être activée :

- Lors des mouvements de translation
- Lors des mouvements de la structure élévatrice
- Lors des mouvements de translation et de la structure élévatrice

DANGER

NE PAS ACTIONNER L'ARRET D'URGENCE POUR COUPER L'ALARME ET POURSUIVRE LE TRAVAIL. RAMENER, SI POSSIBLE, LA PLATE-FORME EN POSITION BASSE ET INTERROMPRE L'UTILISATION DE LA MACHINE.



Section 6. PROCEDURES D'URGENCE

6.1. COMMANDES D'URGENCE

Les commandes d'urgence ne doivent être utilisées que par une personne connaissant en détail les caractéristiques de fonctionnement de la machine ainsi que la fonction des commandes au sol.

Si la plate-forme se trouve coincée ou accrochée dans une structure ou des équipements en hauteur, stopper immédiatement l'utilisation de la machine. Utiliser d'autres équipements pour secourir les occupants de la plate-forme. Stabiliser la machine avant d'essayer de la libérer. Veiller à ne pas commander de mouvement qui pourrait conduire au renversement de la machine.

6.1.1 ARRET D'URGENCE

Chaque poste de commande est muni d'un bouton d'arrêt d'urgence qui stoppe les mouvements de la machine et coupe le moteur thermique lorsqu'il est enfoncé.

6.1.2 POSTE DE COMMANDE AU SOL

Le poste de commande prioritaire au niveau du sol permet d'élever ou d'abaisser la plate-forme lorsque l'opérateur sur la plate-forme de travail se trouve dans l'incapacité de manœuvrer la machine.

- 1- Placer le sélecteur de poste de commande sur la position « poste de commande au sol ».
- 2- Démarrer l'un des moteurs.
- 3- Vérifier l'absence d'obstacle en hauteur qui pourrait interférer lors du mouvement de la plate-forme.
- 4- Actionner les commandes de mouvements appropriées pour élever ou abaisser la plate-forme.

6.1.3 FONCTIONNEMENT BI-ENERGIE

En cas de panne d'un des deux moteurs (électrique ou thermique), l'autre est là pour prendre le relais afin de ramener la plate-forme en position basse.

Voir section 4.2. FONCTIONNEMENT DU MOTEUR THERMIQUE et 4.3. FONCTIONNEMENT DU MOTEUR ELECTRIQUE

6.2. APRES UN INCIDENT

Après un incident, inspecter soigneusement la machine et tester le fonctionnement de toutes les commandes et sécurités. N'élever la plate-forme de plus d'un mètre que si tous les dommages ont été réparés et que si toutes les commandes fonctionnent correctement. Dans le doute, contactez votre revendeur ou le constructeur.



Section 7. MAINTENANCE POUR L'OPERATEUR

Cette section est destinée à fournir à l'opérateur les informations lui permettant d'effectuer les opérations de vérification et d'entretien courant de la machine. Les informations qui suivent ne se substituent pas au programme de maintenance préventive et d'inspection de la machine.

7.1. MOTEUR THERMIQUE

-NOTA-

Se référer au manuel d'entretien du moteur pour plus d'informations.

7.1.1 CARACTERISTIQUES

KUBOTA	Z602-E3B
Type	Diesel 4 temps
Refroidissement	Liquide
Nombre de cylindres - Cylindrée	2 - 599 cm ³
Bas régime	2040 tr/mn
Régime maxi.	3600 tr/mn
Contenance en huile	2.5 Litres
Démarrreur	12V - 1.0kW
Alternateur	12V - 40A
Batterie	12V - 50Ah / 400A
Puissance (ISO Continue) au régime maxi	12.5kW (16.8ch)

7.1.2 CARBURANT

Veiller à maintenir un niveau de carburant suffisant dans le réservoir pour ne pas désamorcer le circuit. Utiliser uniquement du carburant pour moteur diesel type GNR. Se référer au manuel d'entretien du moteur.



N'UTILISER QUE DU CARBURANT POUR MOTEUR DIESEL TYPE GNR. VEILLER A NE PAS INTRODUIRE D'EAU OU D'IMPURETES LORS DU REMPLISSAGE DU RESERVOIR .

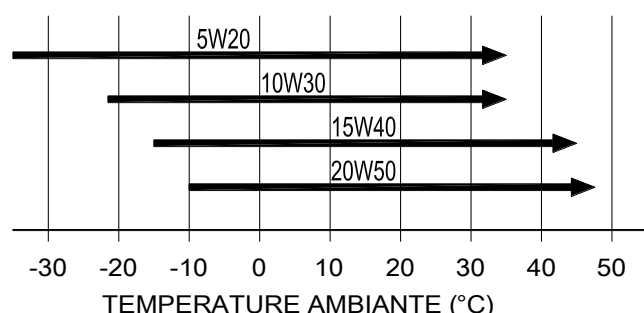
7.1.3 HUILE MOTEUR

Sortie d'usine, la machine est livrée avec un lubrifiant Multi-Grade 15W40. Ce type de lubrifiant permet le démarrage du moteur jusqu'à une température de -15°C.

Suivant les conditions d'utilisation de la machine, il peut être nécessaire d'adapter le type de lubrifiant (Voir graphique ci-contre).



L'UTILISATION D'HUILE SYNTHETIQUE N'EST PAS RECOMMANDEE.





7.2. LUBRIFICATION

7.2.1 SPECIFICATIONS LUBRIFIANTS - CAPACITES

CODE	DESCRIPTION	CAPACITE	NOTES
GR	Graisse Multi-Usage	-	Graisse adhérente, résistante à l'eau et aux pressions extrêmes
HM	Huile Moteur (15W40)	2.5 l	Voir Section 7.1.3 HUILE MOTEUR
H46	Huile Hydraulique H46	60 l	Fluide pour circuits Hydrauliques Viscosité Cinématique 46mm ² /s @ 40°C
D	Carburant pour moteur Diesel	25 l	Type GNR (Gazole Non Routier)
HR	Huile motoréducteur	1 L	Huile pour boîte à engrenage 80W90 (2x0.5L)

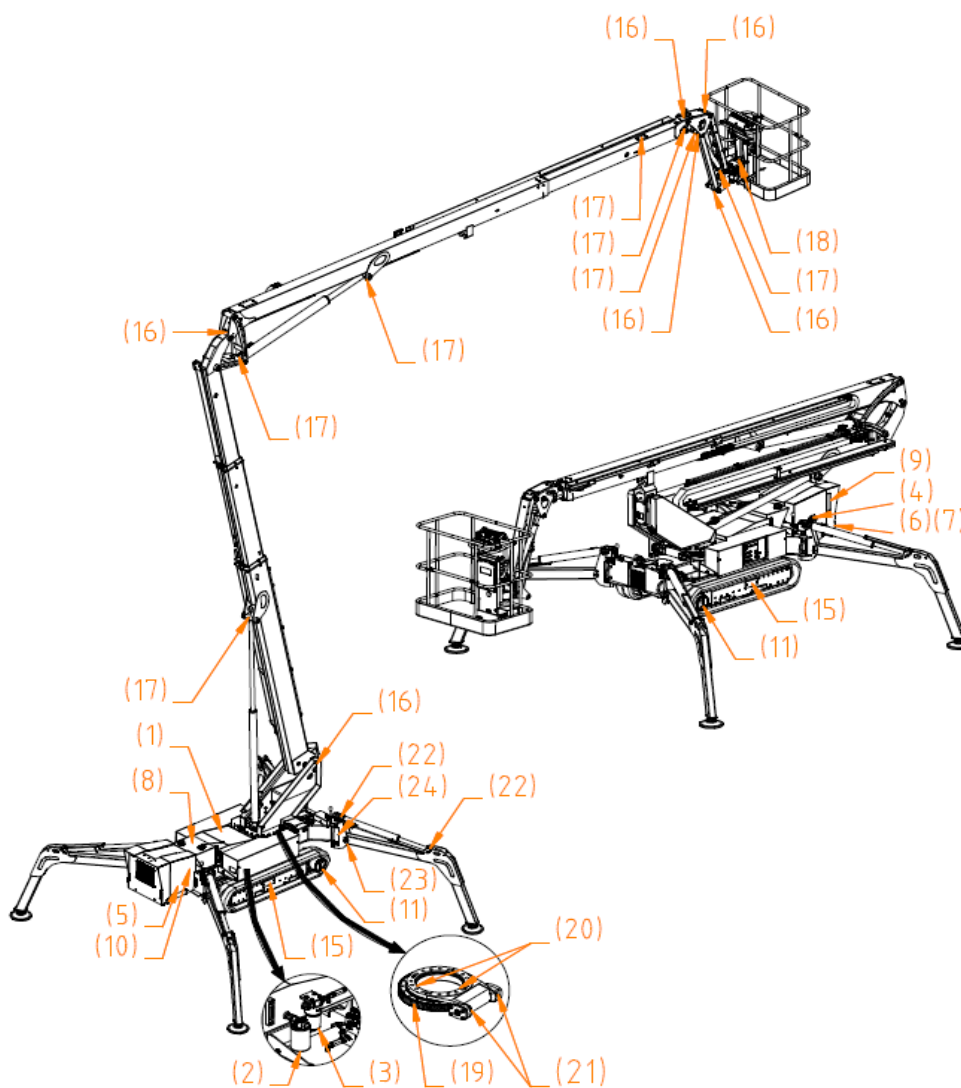
7.2.2 POINTS DE LUBRIFICATION ET D'ENTRETIEN

-NOTA-

Les intervalles de lubrification et d'entretien doivent être réduits si la machine est utilisée de manière intensive ou dans un environnement poussiéreux.



MANUEL DE L'OPERATEUR ET DE SECURITE





MANUEL DE L'OPERATEUR ET DE SECURITE



REP	DESCRIPTION	NB. PTS	CODE LUB.	OPERATION	PERIODICITE	
					DANS LE CAS DE LA PREMIERE UTILISATION	NORMALEMENT
1	Réservoir Hydraulique	1	H46	Vérification du Niveau ⁽⁵⁾		J
				Vidange		1200h (3)
2	Filtre Hydraulique (Retour)	1	-	Remplacement Elément Filtrant	50h	400h
3	Filtre Hydraulique (Filtre Pression en sortie de pompe à engranges)	1	-	Remplacement Elément Filtrant	50h	400h
4	Huile Moteur	1	HM	Vérification du Niveau		J
				Vidange	50h	200h (2)
5	Filtre à Huile Moteur	1	-	Remplacement	50h	200h (2)
6	Filtre à Gasoil	1	-	Remplacement Elément Filtrant	50h	400h (2)
7	Préfiltre à Gasoil	1	-	Remplacement		400h
8	Réservoir à carburant	1	-	Vidange et Nettoyage des Sédiments		1200h
9	Liquide de Refroidissement	1	-	Vérification du Niveau		J
10	Filtre à Air	1	-	Nettoyage		200h (4)
				Remplacement Elément Filtrant		400h (2)
11	Motoréducteurs	2	HR	Contrôle du niveau		100h
				Vidange	50h	400h (2)
				Vérification de niveau		100h
15	Graisseurs Tension de Chenille	2	GR	Application : Pompe à Graisse		200h
16	Graisseurs Axes d'articulation des Bras	6	GR	Application : Pompe à Graisse		200h
17	Graisseurs Vérins de Levage	8	GR	Application : Pompe à Graisse		200h
18	Graisseurs Système de Contrôle de Charge	4	GR	Application : Pompe à Graisse		200h
19	Denture de la Couronne d'Orientation	1	GR	Retirer la graisse usagée Application : Brosse ou Pinceau		200h (6)
20	Graisseurs Roulement de la Couronne d'Orientation	2	GR	Application : Pompe à Graisse		200h (6)
21	Graisseurs Vis sans fin de la Couronne d'Orientation	2	GR	Application : Pompe à Graisse		200h (6)
22	Graisseurs Vérin de Stabilisation	8	GR	Application : Pompe à Graisse		200h (6)
23	Graisseurs Axe d'articulation de Stabilisation	4	GR	Application : Pompe à Graisse		200h (6)
24	Graisseurs Axe pivot de Stabilisation	4	GR	Application : Pompe à Graisse		200h (6)

Notes:

- J : A chaque mise en service ou à chaque changement d'opérateur.
- (1) : Après les 50 premières heures de fonctionnement.
- (2) : A l'intervalle indiqué ou tous les ans.
- (3) : A l'intervalle indiqué ou tous les 2 ans.



MANUEL DE L'OPERATEUR ET DE SECURITE



- (4) : Le corps de filtre à air est muni d'un indicateur de colmatage. Nettoyer le filtre si l'indicateur est au rouge avant l'intervalle indiqué.
- (5) : Le niveau d'huile doit apparaître dans la fenêtre du voyant de niveau lorsque la machine est repliée.
- (6) : Faire pivoter la structure pour répartir la graisse.

7.3. CHENILLES

Veiller au bon état général des chenilles. Absence de coupures ou d'incrustations de corps dans le caoutchouc.

- NOTA -

Certaines coupures, notamment celles situées entre les deux rangées de crampons sont des coupures tout à fait normales.

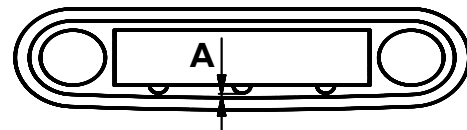
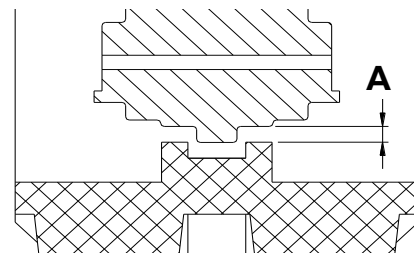
- **Contrôle de la tension des chenilles**

- Soulever la machine en conditions de sécurité et placez des supports bien stables sous le châssis.
- Au niveau du rouleau central du train de roulement, mesurer la distance A du bas du rouleau jusqu'à l'intérieur rigide de la bande en caoutchouc. La cote A doit être comprise entre 10 et 15 mm.
- Une fois la tension réalisée s'assurer en tirant sur les chenilles en direction des compartiments (électrique et hydraulique) que la chenille ne rentre pas en contact avec ces compartiments.



- **Réglages:**

- 1- Démontez chaque cache des deux systèmes de tension.
- 2- Enlever la goupille de la vis de tension.
- 3- Visser la vis de tension afin d'obtenir 10 à 15 mm pour la cote A.





MANUEL DE L'OPERATEUR ET DE SECURITE



- **Déchenillage/rechenillage:**

Si la machine a déchenillé, veiller à procéder comme tel pour remettre en place la chenille

- 1- Détendre la chenille en appuyant sur la bille du graisseur de tension. Attention, veiller à dévisser de façon progressive le graisseur pour éviter la graisse de sortir trop rapidement.
- 2- Une fois le chenille détendue, enfile la chenille au niveau des dents des barbotins
- 3- Passer ensuite l'autre extrémité de la chenille au niveau du tendeur.
- 4- Une fois la chenille alignée dans son chemin de roulement, tendre la chenille jusqu'à atteindre la tension maximale optimale.



LES CHENILLES SONT LOURDES. VEILLER A EFFECTUER UNE OPERATION DE DECHENILLAGE/RECHENILLAGE AU MOINS A DEUX PERSONNES OU BIEN AIDE D'UN CHARIOT.

7.4. MOTOREDUCTEURS

- NOTA -

L'huile contenue dans les motoréducteurs n'est pas la même que celle contenue dans le circuit hydraulique général.

- **VIDANGE**

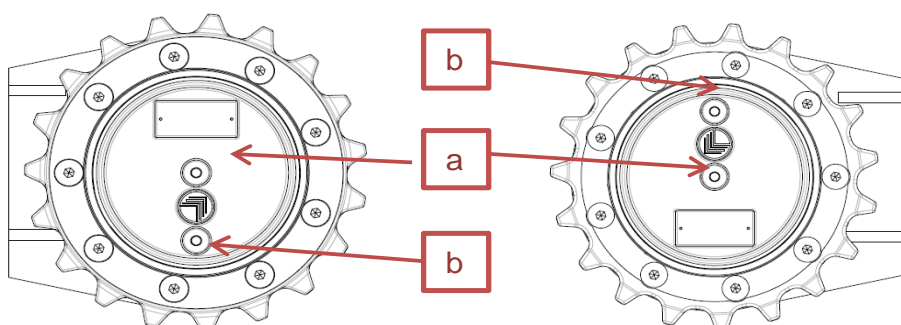
- 1- Positionnez le moteur comme indiqué sur la figure «**position vidange**». Le bouchon repère (a) est le bouchon de niveau. Le bouchon repère (b) est soit le bouchon de vidange soit le bouchon de remplissage suivant la position du moteur.
- 2- Placez un récipient sous le motoréducteur pour récupérer l'huile usagée.
- 3- Dévissez le bouchon repère (b) pour laisser s'écouler l'huile: vous pouvez dévisser le bouchon repère (a) afin de faciliter l'écoulement.

- NOTA -

Le premier renouvellement d'huile doit être effectué après les 50 premières heures de fonctionnement, tandis que les suivants devront être effectués toutes les 400 heures.

Position vidange :

Position remplissage :





MANUEL DE L'OPERATEUR ET DE SECURITE



• REMPLISSAGE

- 1- Positionnez le moteur comme indiqué sur la figure «position remplissage».
- 2- Remplissez le motoréducteur par l'orifice repère (b) jusqu'à ce que l'huile déborde par l'orifice repère (a) (Voir section «Lubrification» pour l'huile utilisée).
- 3- Laissez s'écouler le surplus d'huile pendant quelques secondes.
- 4- Vissez le bouchon de niveau repère (a) puis le bouchon repère (b).

- NOTA -

Le niveau d'huile des motoréducteurs doit être contrôlé toutes les 100 heures.

7.5. BATTERIE



DANGER



L'ELECTROLYTE CONTENUE DANS LES BATTERIES EST EXTREMEMENT CORROSIF. EVITER TOUT CONTACT AVEC LES VETEMENTS, LA PEAU OU LES YEUX. EN CAS DE CONTACT, RINCER IMMEDIATEMENT LA ZONE AFFECTEE A L'EAU CLAIRE.

Pour assurer le démarrage du moteur thermique en toute circonstance, la batterie doit être maintenue en parfait état de charge.

- Eliminer toute trace de sel pouvant se former sur les bornes de la batterie.
- Vérifier le niveau d'électrolyte dans les éléments de la batterie.
- En cas de débordement d'électrolyte, rincer immédiatement les surfaces métalliques atteintes à l'eau claire.
- Vérifier régulièrement l'état de charge en mesurant la densité de l'électrolyte.

• Mise en charge de la batterie

- Utiliser un chargeur 12 Volts adapté à la capacité de la batterie.
- Déconnecter la batterie de la machine avant de la mettre en charge.
- Pour préserver la durée de vie de la batterie, éviter les recharges rapides.
- Ne charger la batterie que dans un endroit bien ventilé.



ATTENTION



NE JAMAIS RAJOUTER D'ACIDE PUR. UTILISEZ DE L'EAU DISTILLEE OU DEMINERALISEE.



ATTENTION



AVANT DE METTRE LA BATTERIE EN CHARGE, COUPER L'ALIMENTATION DE LA MACHINE OU DECONNECTER LA BATTERIE.



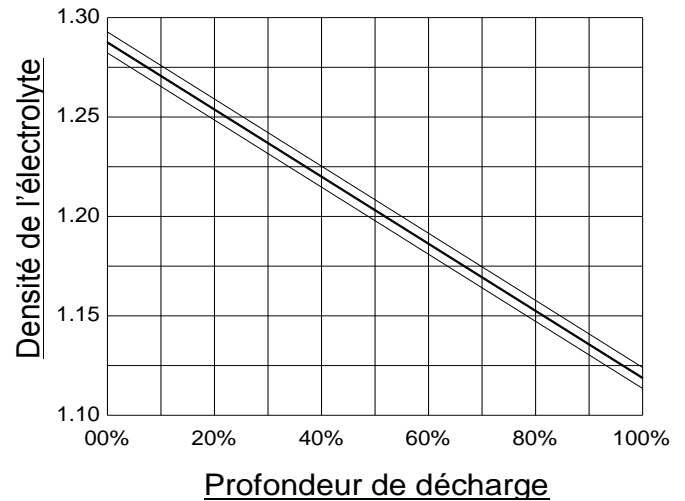
- **Déconnexion – Connexion de la batterie**

Pour éviter tout risque de court-circuit :

- 1- Déconnecter la borne Négative (-) avant la borne Positive (+)
- 2- Reconnecter la borne Positive (+) avant la borne Négative (-)

- **Remisage prolongé**

- Si la machine doit être remise pour une longue période, il est préférable de retirer la batterie et de la stocker dans un local sec, à l'abri du gel.
- Mettre la batterie en charge si la tension de la batterie, en circuit ouvert, est inférieure à 12.40 volts.
- Vérifier le niveau d'électrolyte et remettre la batterie en charge tous les deux mois environ.

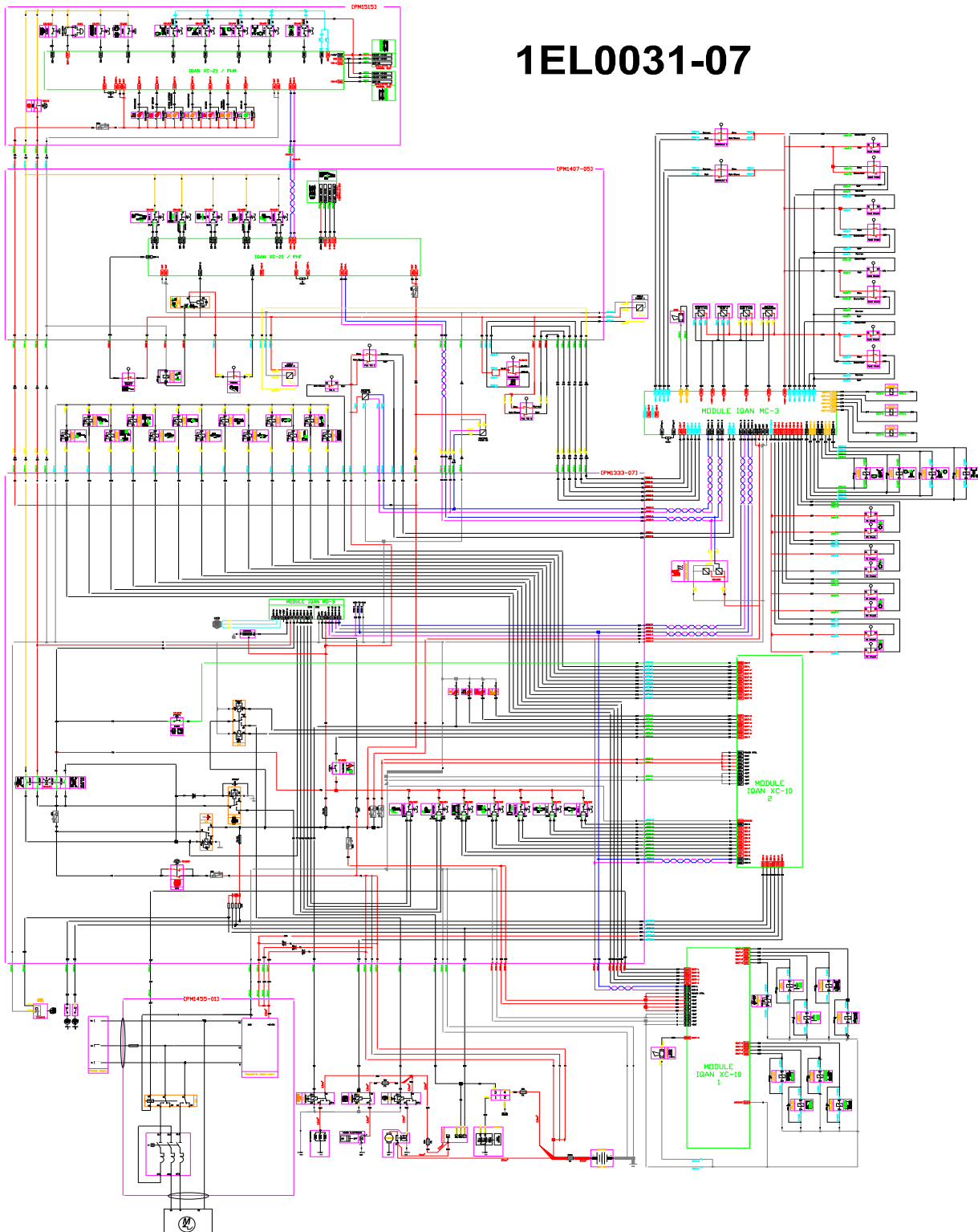




Section 8. SCHEMAS

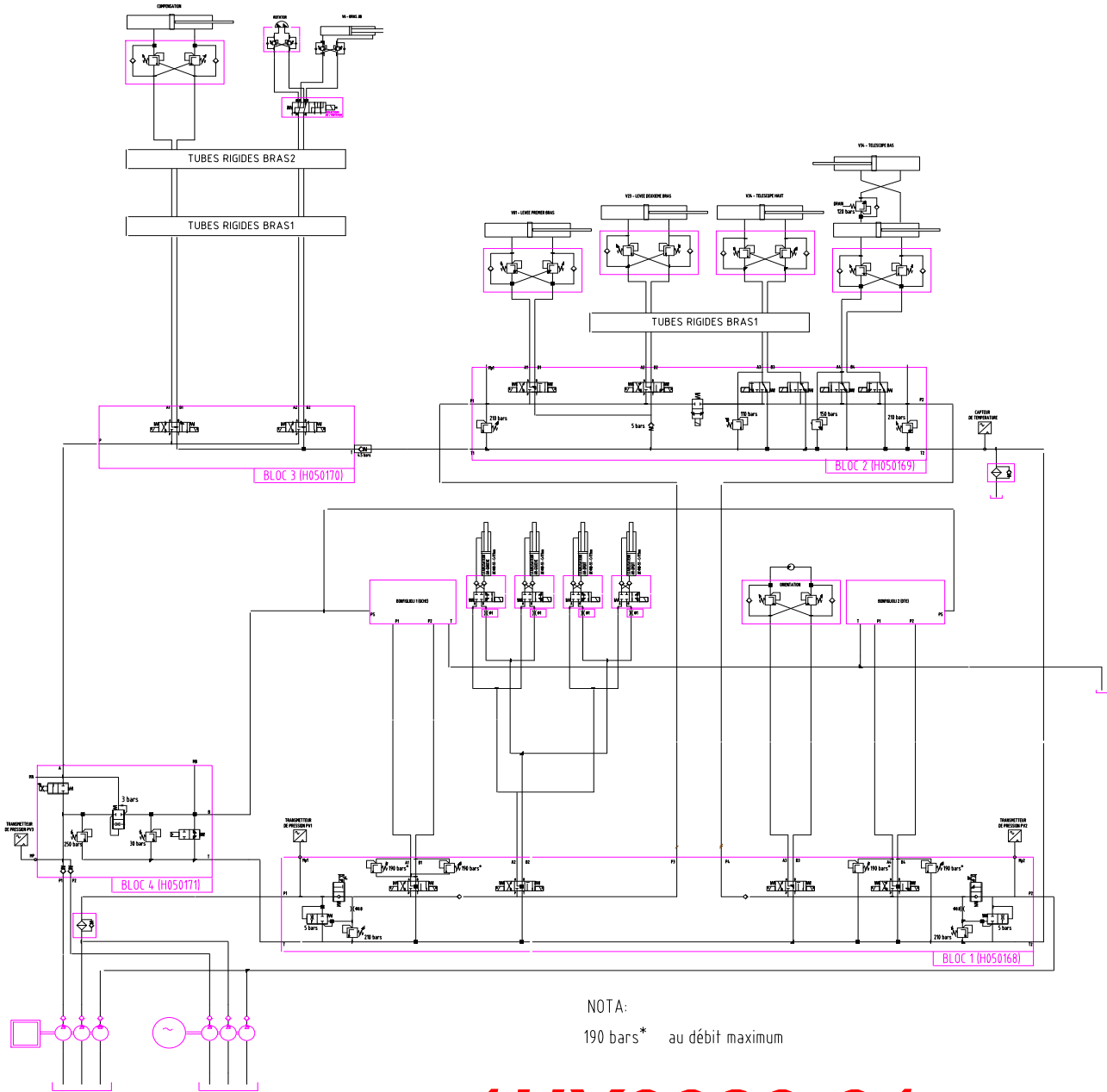
8.1. SCHEMA ELECTRIQUE

1EL0031-07





8.2. SCHEMA HYDRAULIQUE



1HY0030-01



NOTES



NOTES