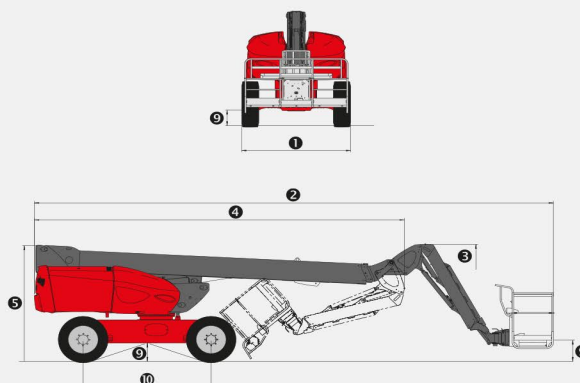
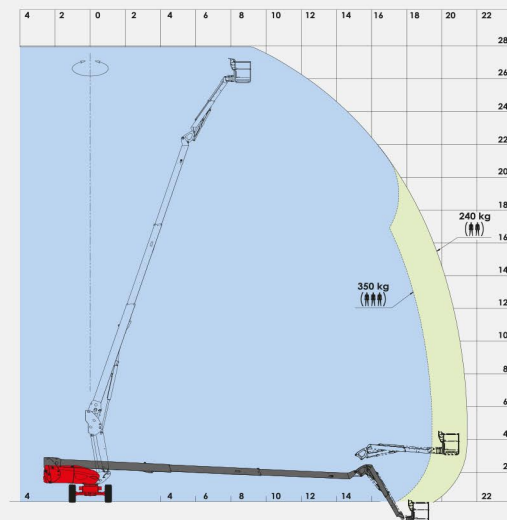




280 TJ

	280 TJ
Hauteur de travail	27.75 m
Hauteur de plate-forme	25.75 m
Déport	21.45 m
Débattement du pendulaire	+70°/-70°
Rotation du panier	+90°/-90°
Rotation tourelle	continue
Capacité	350 kg (3 pers.) 240 kg (2 pers.)
Panier (largeur x longueur)	2.30 x 0.90 m
1. Largeur hors tout	2.43 m
2. Longueur hors tout	11.35 m
3. Hauteur hors tout	2.75 m
4. Longueur hors tout repliée (stockage)	8.04 m
5. Hauteur hors tout repliée (stockage)	2.72 m
6. Rayon de braquage intérieur	2.00 m
7. Rayon de braquage extérieur	4.33 m
8. Rayon de braquage panier	9.75 m
9. Garde au sol	43 cm
10. Empattement	2.80 m
Vitesse de translation	4.70 km/h
Vitesse de travail	0.80 km/h
Pente franchissable	40 %
Dévers admissible	4°
Pneumatiques	385/45-28
Roues motrices	4
Roues directrices	4
Poids (peut varier en fonction des options et standards du pays)	16 500 kg
Moteur	KUBOTA V2403-M
Puissance	45 cv
Bruit à l'environnement (LwA)	105 dB



Équipements standards

- Pendulaire télescopique
- Essieu avant oscillant
- Rotation continue
- Panier large
- Commandes proportionnelles
- 4 mouvements simultanés
- 4 roues motrices
- 4 roues directrices
- Roues en position crabe
- Mouvements X/Y (horizontaux, verticaux)
- Pneus gonflés mousse
- Blocage de différentiel
- Pont avant à glissement limité
- Boîtier d'aide au diagnostic
- Horamètre
- Jauge à carburant proportionnelle avec témoin de niveau bas
- Boîte à outils
- Capot de protection pupitre avec possibilité de verrouillage
- Klaxon
- Gyrophare
- Alarme sonore et témoin lumineux en dévers et surcharge
- Déverrouillage dévers
- Anneaux d'élingage
- Pompe électrique de secours
- Prédisposition 230 V
- Pédale homme mort

Équipements optionnels

- Génératrice embarquée (5 kVA)
- Prise 230 V avec disjoncteur différentiel

