

We build a better future

Robex
235LCR-9

Équipée du moteur Tier 3



*Photo non contractuelle

Spécifications

MOTEUR

MODÈLE		CUMMINS QSB6.7	
Type		Moteur diesel à 4 temps, 6 cylindres en ligne, injection directe, avec turbocompresseur, refroidisseur air	
Puissance nominale au volant	SAE	J1995 (gross)	151 cv (113 kW) / 1900 tpm
		J1349 (net)	143 cv (107 kW) / 1900 tpm
	DIN	6271/1 (gross)	153 cv (113 kW) / 1900 tpm
		6271/1 (net)	145 cv (107 kW) / 1900 tpm
Couple max		63,6 kgf.m (460 lbf.ft) / 1500 tpm	
Alésage x course		107 x 124 mm (4.2" x 4.9")	
Cylindrée		6700 cc (409 in ³)	
Batteries		2 X 12V X 100AH	
Démarreur		24 V - 4,5 kW	
Alternateur		24 V - 70 Amp	

SYSTÈME HYDRAULIQUE

POMPE PRINCIPALE	
Type	Pompes à débit variable, à pistons axiaux, montées en tandem
Débit max.	2 X 222 l/min (48.8 UK gpm)
Pompe de pilotage	Pompe à engrenages
Système de pompe à capteur transversal et économisant le carburant	

MOTEURS HYDRAULIQUES	
Translation	Moteur à pistons axiaux à deux vitesses avec soupape de frein et frein de stationnement
Rotation	Moteur à piston axiaux avec frein automatique

RÉGLAGE DES SOUPAPES DE DÉCHARGE	
Circuit de travail	350 kgf/cm ² (4980 psi)
Translation	350 kgf/cm ² (4980 psi)
Augmentation de puissance (flèche, balancier, godet)	380 kgf/cm ² (5410 psi)
Circuit de rotation	285 kgf/cm ² (4050 psi)
Circuit de pilotage	40 kgf/cm ² (570 psi)
Soupape de sécurité	Installé

VÉRINS HYDRAULIQUES	
Nombre de vérins – alésage X course	Flèche : 2 - 120 x 1290 mm (4.7" x 50.8")
	Balancier : 1 - 140 x 1510 mm (5.5" x 59.4")
	Godet : 1 - 120 x 1055 mm (4.7" x 41.5")

TRANSLATION & FREINS

Type de translation	Entièrement hydrostatique
Moteur de translation	Moteur à piston axial, modèle sabot
Système de réduction	Train planétaire
Traction max. barre de tirage	21100 kgf (46,517 lbf)
Vitesse de translation max. (élevée)/(basse)	5,3 km/h. (3.3 mph) / 3,4 km/h. (2.1 mph)
Aptitude en côte	30° (58 %)
Frein de stationnement	Humide, multi-disque

PILOTAGE

Des manettes opérés par pression du pilote et des pédales garantissent un fonctionnement aisé et sans fatigue.

Commande pilote	Deux manettes avec un levier de sécurité (gauche): rotation et balancier (droite): flèche et benne (schéma ISO)
Translation et direction	Deux leviers avec pédales
Régime moteur	Électrique, molette d'accélérateur

SYSTÈME DE ROTATION

Moteur de rotation	Moteur à pistons axiaux
Système de réduction	Train planétaire
Graissage du roulement de rotation	Bain de graisse
Frein de rotation	Humide, multi-disque
Vitesse de rotation	10,7 tpm

CONTENANCES DU LIQUIDE DE REFROIDISSEMENT ET DES LUBRIFIANTS

Remplissage	litres	Gallon britannique
Réservoir de carburant	320	70.4
Liquide de refroidissement du moteur	35	7.7
Huile moteur	24	5.3
Réducteur de rotation	5	1.1
Réduction finale (chaque côté)	5,8	1
Circuit hydraulique (réservoir y compris)	275	60.5
Réservoir hydraulique	160	35.2

TRAIN DE ROULEMENT

Le châssis central en X est intégralement soudé avec des cadres de chenille à section en caisson renforcée. Le châssis comprend des galets lubrifiés, des roues folles, ajusteurs de chenilles avec ressorts amortisseurs, des barbotins et une chaîne de chenille avec patins à double ou triple nervure.

Châssis central	Chassis central en X
Cadre de chenille	Type caisson pentagonal
Nombre de patins de chaque côté	49 EA
Nombre de galets supérieurs de chaque côté	2 EA
Nombre de galets inférieurs de chaque côté	9 EA
Nombre de rails de guidage de chaque côté	2 EA

POIDS EN ORDRE DE MARCHÉ (APPROXIMATE)

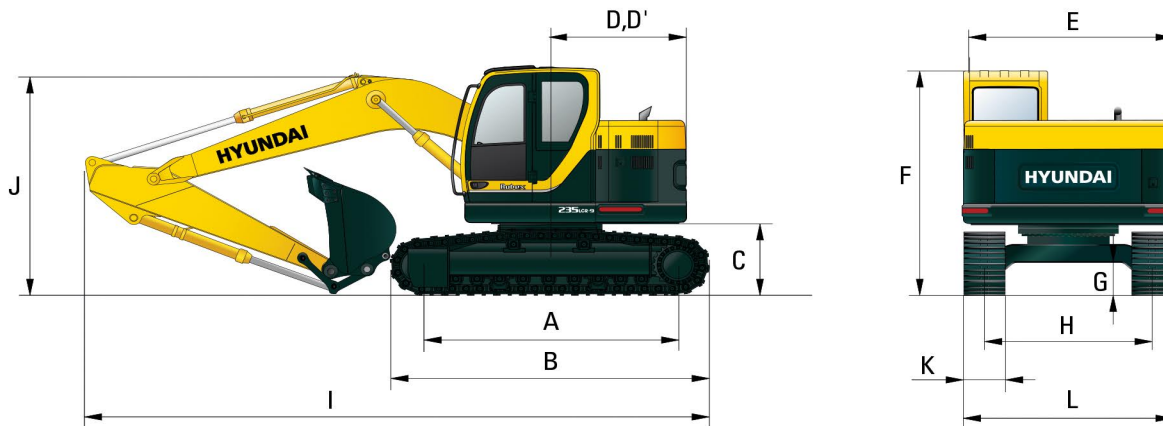
Le poids en ordre de marche, incluant flèche de 5680 mm (18' 8"), balancier de 2920 mm (9' 7"), godet rétro-arrière de 0,92 m³ (1.20 yd³), lubrifiant, liquide de refroidissement, réservoir de carburant plein, réservoir de fluide hydraulique plein et l'équipement standard.

POIDS DES COMPOSANTS PRINCIPAUX	
Structure supérieure	
Flèche mono (avec vérin de balancier)	1950 kg (4,300 lb)
Balancier (avec vérin de godet)	1095 kg (2,410 lb)

POIDS DES COMPOSANTS PRINCIPAUX			
Patins (Triple nervure)	Poids en ordre de marche	Pression au sol	
Type	Largeur mm (in)	kg (lb)	kgf/cm ² (psi)
R235LCR-9	600 (20")	23800 (52,470)	0,51 (7,25)
R235LCR-9 (avec lame)		25300 (55,777)	0,54 (7,71)
R235LCR-9	700 (24")	24150 (53,240)	0,44 (6,26)
R235LCR-9 (avec lame)		25650 (56,549)	0,47 (6,65)
R235LCR-9	800 (28")	24415 (53,830)	0,39 (5,55)
R235LCR-9 (avec lame)		25915 (57,133)	0,41 (5,89)
R235LCR-9	900 (32")	24680 (54,410)	0,35 (4,98)
R235LCR-9 (avec lame)		26180 (57,717)	0,37 (5,28)

Dimensions et rayons d'action

DIMENSIONS R235LCR-9

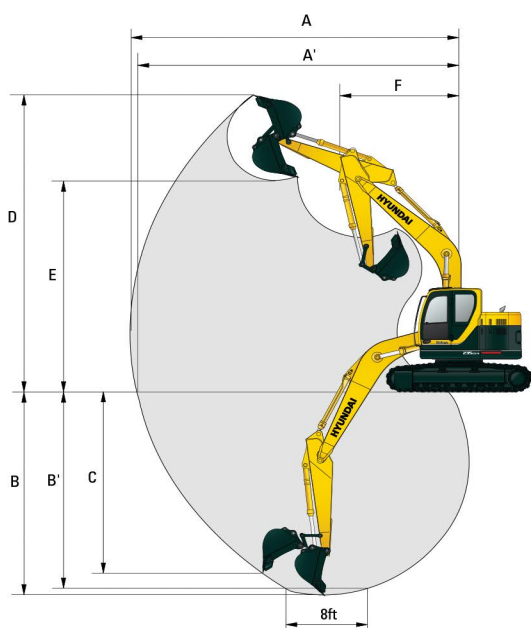


mm (ft · in)

A	Distance entre les tambours	3650 (11' 12")	Longueur de la flèche	5680 (18' 8")	
B	Longueur totale du train de roulement	4440 (14' 7")	Longueur du balancier	2400 (7' 10")	
C	Garde au sol du contrepois	1060 (3' 6")	I	Longueur hors tout	8950 (29' 4")
D	Rayon de pivotement de l'arrière	1680 (5' 6")	J	Hauteur totale de la flèche	3100 (10' 2")
D'	Longueur de l'arrière de la machine	1680 (5' 6")	K	Largeur des patins	700 (28")
E	Largeur de la partie supérieure	2980 (9' 9")	L	Largeur hors tout	3090 (10' 2")
F	Hauteur totale de la cabine	2950 (9' 8")			
G	Garde au sol min.	480 (1' 7")			
H	Largeur de voie	2390 (7' 10")			

RAYONS D'ACTION R235LCR-9

mm (ft · in)



	Longueur de la flèche	5680 (18' 8")
	Longueur du balancier	2400 (7' 10")
A	Portée d'attaque max.	9430 (30' 11")
A'	Portée d'attaque max. au sol	9260 (30' 5")
B	Profondeur d'attaque	6180 (20' 3")
B'	Profondeur d'attaque (niveau 8')	5980 (19' 7")
C	Profondeur d'attaque pour murs verticaux	5710 (18' 9")
D	Hauteur d'attaque max.	10420 (34' 2")
E	Hauteur de déversement max.	7510 (24' 8")
F	Rayon de rotation minimal avant	2550 (8' 4")



Capacités de levage

R235LCR-9

Charge avant Charge latérale ou 360°

Flèche : 5,68 m (18' 8") / Balancier : 2,4 m (7' 10") / Godet : 0,80 m³ (1.05 yd³) profil SAE / Patin de 600 mm (24") à triple nervure

Hauteur du point de charge m (ft)		Rayon de charge										A portée max.			
		1.5 m (5 ft)		3.0 m (10 ft)		4.5 m (15 ft)		6.0 m (20 ft)		7.5 m (25 ft)		Capacité		Portée	
														m (ft)	
9.0 m	kg														
(30 ft)	lb														
7.5 m	kg					*4280	*4280					*4110	*4110	5.25	
(25 ft)	lb					*9440	*9440					*9060	*9060	(17.2)	
6.0 m	kg					*4500	*4500	*4220	*4220			*3760	2780	8.12	
(20 ft)	lb					*9920	*9920	*9300	*9300			*8290	6130	(26.6)	
4.5 m	kg			*7270	*7270	*5450	*5450	*4600	*4600	*3950	3080	*3770	2350	8.74	
(15 ft)	lb			*16030	*16030	*12020	*12020	*10140	*10140	*8710	6790	*8310	5180	(28.7)	
3.0m	kg			*11380	*11380	*6850	*6850	*5230	4350	*4420	2980	*3820	2150	9.04	
(10 ft)	lb			*25090	*25090	*15100	*15100	*11530	9590	*9740	6570	*8420	4740	(29.7)	
1.5 m	kg					*8100	6310	*5840	4080	*4690	2850	3850	2090	9.03	
(5 ft)	lb					*17860	13910	*12870	8990	*10340	6280	8490	4610	(29.6)	
Au niveau	kg			*9120	*9120	*8640	6000	*6210	3890	*4820	2750	*3930	2190	8.74	
de sol	lb			*20110	*20110	*19050	13230	*13690	8580	*10630	6060	*8660	4830	(28.7)	
-1.5 m	kg	*9720	*9720	*12220	11860	*8450	5920	*6160	3810			*3900	2490	8.12	
(-5 ft)	lb	*21430	*21430	*26940	26150	*18630	13050	*13580	8400			*8600	5490	(26.6)	
-3.0 m	kg	*14180	*14180	*10550	*10550	*7550	5990	*5480	3850			*3650	3190	7.06	
(-10 ft)	lb	*31260	*31260	*23260	*23260	*16640	13210	*12080	8490			*8050	7030	(23.2)	
-4.5 m	kg			*7670	*7670	*5530	*5530								
(-15 ft)	lb			*16910	*16910	*12190	*12190								

1. Les capacités de levage sont basées sur SAE J1097, ISO 10567
2. La capacité de levage de la série Robex ne dépasse pas 75% de la charge de versage, la machine se trouvant sur un sol ferme à niveau ou 87% de la capacité hydraulique totale.
3. Le point de charge est un crochet de levage situé à l'arrière du godet.
4. (*) indique la charge limitée par la capacité hydraulique.



ÉQUIPEMENT STANDARD

Cabine (de taille) standard ISO

Cabine tous temps en acier avec visibilité à 360°
Fenêtres en verre de sécurité
Essuie-glace relevable
Pare-brise coulissant pliant
Fenêtre latérale coulissante
Clé unique pour toutes les portes verrouillables
Compartiment de rangement chaude et froide
Compartiment de rangement & cendrier
Plafond de cabine transparent
Radio / USB
Système de téléphone mains libres avec chargeur USB
Pare-soleil

Prise électrique 12 volts (convertisseur 24V CC > 12V CC)

Système d'optimisation de puissance assistée par ordinateur (CAPO)

3 modes de puissance, 3 modes de travail, mode utilisateur
Système de décélération automatique et de décélération par bouton-poussoir
Système de préchauffage automatique
Système de prévention de surchauffe

Commande automatique de la climatisation

Climatiseur/chauffage
Dégivrage

Système d'auto-diagnostic

Aide au démarrage (chauffage de grille d'air) par temps froid

Affichage LCD

Régime moteur ou compteur kilométrique
Horloge
Compteurs
- Jauge de carburant
- Jauge de température du liquide de refroidissement du moteur
- Jauge de température de l'huile hydraulique
Témoins d'avertissement
- Avertissement moteur
- Erreur de communication
- Charge de la batterie
- Bouchage du filtre à air
Indicateurs
- Puissance max.
- Réchauffeur à carburant
- Décélération automatique

Verrouillage porte et serrures, une seule clé

Deux rétroviseurs extérieurs

Siège à suspension réglable avec ceinture de sécurité

Levier de commande réglable

Système d'inclinaison de la boîte-console

Quatre phares de travail avant

Signal sonore électrique

Batteries (2 x 12 V x 100 AH)

Interrupteur principal de batterie

Écran de radiateur amovible pour le nettoyage

Frein de rotation automatique

Réservoir amovible

Préfiltre à carburant avec réchauffeur à carburant

Système antichute de la flèche

Système antichute du balancier

Patins de chenille (600 mm; 24")

Guide des chenilles

Accumulateur pour l'abaissement de l'équipement de travail

Embrayage de ventilateur (humide)

Châssis surbaissé sous capot (normale)

- * Les équipements de série et optionnels peuvent varier. Consultez votre distributeur Hyundai pour de plus amples informations. L'engin illustré peut varier suivant les spécifications internationales.
- * Les photos peuvent inclure des accessoires et des équipements optionnels, indisponibles dans votre région.
- * Les matières et les spécifications sont sujettes à des modifications sans préavis.
- * Toutes les mesures faisant partie du système ISO (impérial) sont arrondies à la livre ou au pouce ou au centimètre le plus proche.

VOTRE CONTACT :



Hyundai Heavy Industries Europe N.V.

VOSSENDAAL 11, 2440 GEEL, BELGIUM TEL: (32) 14-56-2200 FAX: (32) 14-59-3405