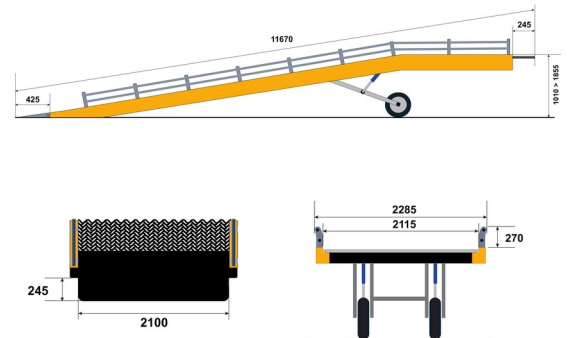


RAMPE DE CHARGEMENT

Chariots élévateurs et Manuscopic

GS-HSE16T



» GS-HSE16T

Prix par jour	Appelez-nous
2 à 4 jours	Appelez-nous
Prix par semaine	€
A partir de 4 semaines	€ /semaine

Charge limite	16000 kg
Longueur	11,67 m
Largeur	2,29 m
Hauteur	1,01 m



Consultez la fiche technique sur notre site www.dumarent.be

Si vous avez des questions concernant cette machine ou des accessoires, vous pouvez toujours nous appeler au T +33 (0)3 28 200 580 ou nous envoyer un e-mail.

Les frais de nettoyage et d'environnement seront mis en compte si la machine revient très sale ou pleine de boue.

* Tous les prix sont hors TVA.

* Un dépôt de garantie peut être demandé.

duma rent Duma Rent Nord SAS • 1 Rue du Lac • 59380 Armbouts-Cappel
T +33 (0)3 28 200 580 • Fax +33 (0)3 28 200 960
info@dumarent.fr • www.dumarent.fr

Secteur Lillois 06 20 923 022	Secteur Pas de Calais 06 29 73 55 63	Secteur Dunkerque 06 32 726 431	Secteur Somme/Aisne 06 37 451 551	Secteur Valenciennes 06 45 496 468	Secteur Paris Nord 06 38 952 116
----------------------------------	---	------------------------------------	--------------------------------------	---------------------------------------	-------------------------------------