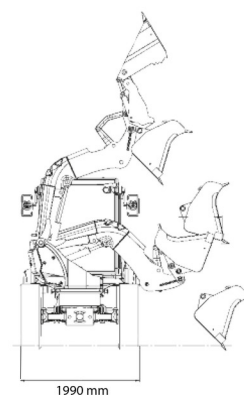
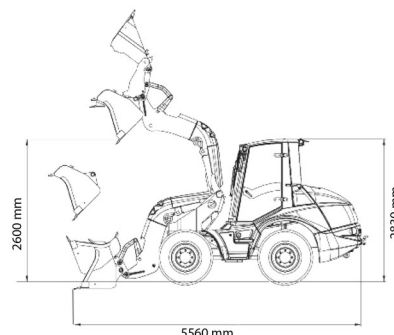




CHARGEUSE SUR PNEUS

Machines de construction et de terrassement

MECALAC AS900 (benne rotative)



» MECALAC AS900 (benne rotative)

Prix par jour	€ 215
2 à 4 jours	€ 175 /jour
Prix par semaine	€ 860
A partir de 4 semaines	€ 645 /semaine

Capacité litres	1000 l
Longueur	5,56 m
Largeur	1,99 m
Hauteur	2,83 m
Poids	7250 kg

ACCESSOIRES

- Cuve chantier (mazout) 1100 l avec pompe



Moteur Diesel

Livrable avec benne et/ou des fourches.

Si vous avez des questions concernant cette machine ou des accessoires, vous pouvez toujours nous appeler au T +33 (0)3 28 200 580 ou nous envoyer un e-mail.

Les frais de nettoyage et d'environnement seront mis en compte si la machine revient très sale ou pleine de boue.

* Tous les prix sont hors TVA.

* Un dépôt de garantie peut être demandé.