

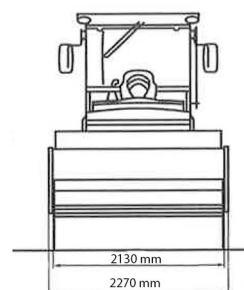
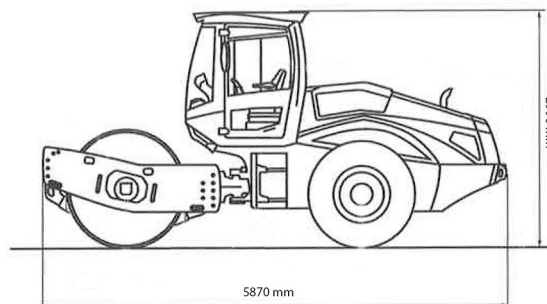


ROULEAU MONOCYLINDRES

BOMAG BW 213 D-5

BOMAG
FAYAT GROUP

Machines de construction et de terrassement



» BOMAG BW 213 D-5

Prix par jour	€ 235
2 à 4 jours	€ 190 /jour
Prix par semaine	€ 940
A partir de 4 semaines	€ 715 /semaine

Autoporte	213,00 cm
Longueur	5,87 m
Largeur	2,27 m
Hauteur	2,99 m
Poids	12600 kg

ACCESSOIRES

- Cuve chantier (mazout) 1100 l avec pompe



Moteur Diesel

Avec pénétromètre.

Si vous avez des questions concernant cette machine ou des accessoires, vous pouvez toujours nous appeler au T +33 (0)3 28 200 580 ou nous envoyer un e-mail.

Les frais de nettoyage et d'environnement seront mis en compte si la machine revient très sale ou pleine de boue.

* Tous les prix sont hors TVA.

* Un dépôt de garantie peut être demandé.