

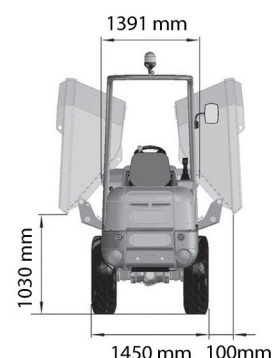
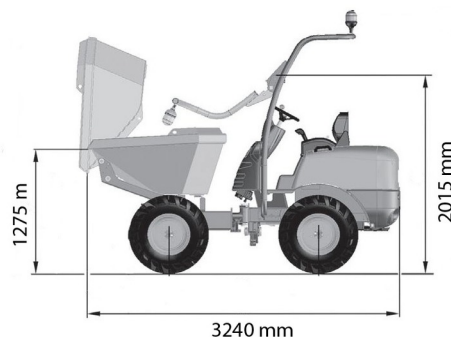


TOMBEREAU SUR PNEUS

## AUSA D150 AHG



Machines de construction et de terrassement



### » AUSA D150 AHG

Prix par jour	€ 120
2 à 4 jours	€ 95 /jour
Prix par semaine	€ 440
A partir de 4 semaines	€ 325 /semaine

Roues motrices/direction	4x4
Charge limite	1500 kg
Capacité litres	626 l
Longueur	3,24 m
Largeur	1,45 m
Hauteur	2,02 m
Poids	1500 kg

### ACCESSOIRES

- Cuve chantier (mazout) 1100 l avec pompe
- Rampes synthétiques
- Plaque d'immatriculation



Moteur Diesel

### Système de basculement : Benne pivotante

Si vous avez des questions concernant cette machine ou des accessoires, vous pouvez toujours nous appeler au T +33 (0)3 28 200 580 ou nous envoyer un e-mail.

Les frais de nettoyage et d'environnement seront mis en compte si la machine revient très sale ou pleine de boue.

\* Tous les prix sont hors TVA.

\* Un dépôt de garantie peut être demandé.