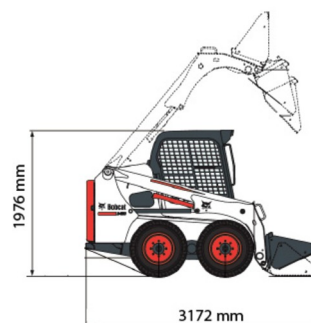
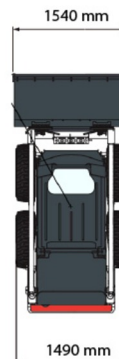




CHARGEUSE COMPACTE SUR PNEUS

Machines de construction et de terrassement

BOBCAT S450



» BOBCAT S450

Prix par jour	€ 160
2 à 4 jours	€ 125 /jour
Prix par semaine	€ 600
A partir de 4 semaines	€ 450 /semaine

Tonnage	2.385 ton
Longueur	3,17 m
Largeur	1,54 m
Hauteur	1,98 m
Poids	2385 kg

ACCESSOIRES

- Tarière Ø23, 30 ou 38 cm
- Fourche à palettes
- Balayeuse 154 - 168 cm
- Cuve chantier (mazout) 1100 l avec pompe
- Fourche à fumier 137 cm
- Rampes synthétiques
- Plaque d'immatriculation



Moteur Diesel



Si vous avez des questions concernant cette machine ou des accessoires, vous pouvez toujours nous appeler au T +33 (0)3 28 200 580 ou nous envoyer un e-mail.

Les frais de nettoyage et d'environnement seront mis en compte si la machine revient très sale ou pleine de boue.

* Tous les prix sont hors TVA.

* Un dépôt de garantie peut être demandé.

duma rent Duma Rent Nord SAS • 1 Rue du Lac • 59380 Armbouts-Cappel
T +33 (0)3 28 200 580 • Fax +33 (0)3 28 200 960
info@dumarent.fr • www.dumarent.fr

Secteur Lillois 06 20 923 022	Secteur Pas de Calais 06 29 73 55 63	Secteur Dunkerque 06 32 726 431	Secteur Somme/Aisne 06 37 451 551	Secteur Valenciennes 06 45 496 468	Secteur Paris Nord 06 38 952 116
----------------------------------	---	------------------------------------	--------------------------------------	---------------------------------------	-------------------------------------