

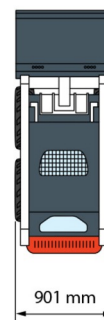
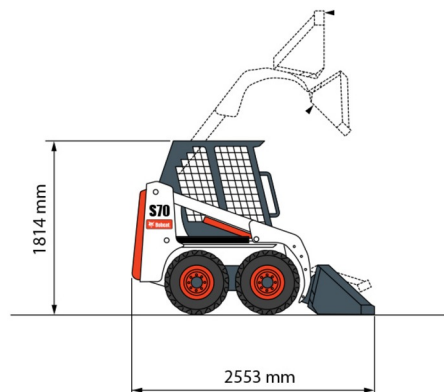


CHARGEUSE COMPACTE SUR PNEUS



Machines de construction et de terrassement

BOBCAT S70



» BOBCAT S70

Prix par jour	€ 130
2 à 4 jours	€ 105 /jour
Prix par semaine	€ 500
A partir de 4 semaines	€ 375 /semaine

Tonnage	1.3 ton
Longueur	2,55 m
Largeur	0,90 m
Hauteur	1,81 m
Poids	1268 kg

ACCESSOIRES

- Fourche à palettes
- Cuve chantier (mazout) 1100 l avec pompe
- Fourche à fumier 90 cm
- Rampes synthétiques
- Plaque d'immatriculation



Moteur Diesel

Si vous avez des questions concernant cette machine ou des accessoires, vous pouvez toujours nous appeler au T +33 (0)3 28 200 580 ou nous envoyer un e-mail.

Les frais de nettoyage et d'environnement seront mis en compte si la machine revient très sale ou pleine de boue.

* Tous les prix sont hors TVA.

* Un dépôt de garantie peut être demandé.