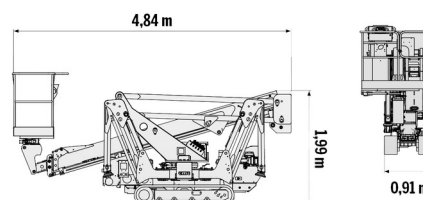
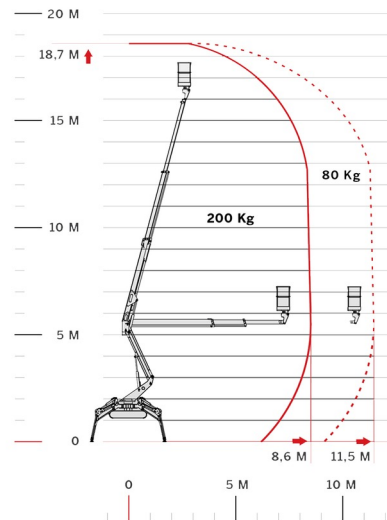




NACELLE ARAIGNEE

Nacelles et élévateurs

CMC S19HD



» CMC S19HD

Prix par jour	€ 335
2 à 4 jours	€ 270 /jour
Prix par semaine	€ 990
A partir de 4 semaines	€ 775 /semaine

Hauteur de travail	18,70 m
Charge limite	200 kg
Longueur	4,84 m
Largeur	0,91 m
Hauteur	1,99 m
Poids	2700 kg

ACCESSOIRES

- Opérateur - CAT 1
- Rampes synthétiques

- 4 Stabilisateurs Automatiques
- 1 prise de courant dans le panier
- Radiocommandée
- Port en lourd à l'intérieur : 2 personnes
- Port en lourd à l'extérieur: 2 personnes
- Moteur diesel + moteur électrique

Chenilles non marquantes / Largeur = 81 cm avec cage tourné / 3 différents types de stabilisation

Consultez la fiche technique sur notre site www.dumarent.be

Si vous avez des questions concernant cette machine ou des accessoires, vous pouvez toujours nous appeler au T +33 (0)3 28 200 580 ou nous envoyer un e-mail.

Les frais de nettoyage et d'environnement seront mis en compte si la machine revient très sale ou pleine de boue.

duma rent Duma Rent Nord SAS • 1 Rue de la Chapelle • 59380 Armbouts-Cappel
T +33 (0)3 28 200 580 • Fax +33 (0)3 28 200 966 • info@dumarent.fr • www.dumarent.fr

Secteur Lillois 06 20 923 022	Secteur Pas de Calais 06 29 73 55 63	Secteur Dunkerque 06 32 726 431	Secteur Somme/Aisne 06 37 451 551	Secteur Valenciennes 06 45 496 468	Secteur Paris Nord 06 38 952 116
----------------------------------	---	------------------------------------	--------------------------------------	---------------------------------------	-------------------------------------