

## Caractéristiques



### Moteur

Modèle	HINO J08E-UV
Type	Moteur 4 temps refroidi par eau, à injection directe suralimenté, à admission refroidie
Nb de cylindres	6
Alésage et course	112 mm x 130 mm
Cylindrée	7,684 L
Puissance nominale	201 kW/2 100 tr/min (ISO 9249)
	213 kW/2 100 tr/min (ISO 14396)
Couple maxi	988 N·m/1 600 tr/min (ISO 9249)
	1 017 N·m/1 600 tr/min (ISO 14396)



### Circuit hydraulique

Pompe	
Type	Deux pompes à cylindrée variable + une pompe à engrenages
Débit de refoulement maxi	2 x 294 L/min, 1 x 20 L/min
Réglage du clapet de décharge	
Flèche, balancier et godet	34,3 MPa {350 kgf/cm <sup>2</sup> }
Power Boost	37,8 MPa {385 kgf/cm <sup>2</sup> }
Circuit de translation	34,3 MPa {350 kgf/cm <sup>2</sup> }
Circuit d'orientation	29,0 MPa {296 kgf/cm <sup>2</sup> }
Circuit de commande	5,0 MPa {50 kgf/cm <sup>2</sup> }
Pompe de pilotage	À engrenages
Distributeur principal	6 tiroirs
Radiateur d'huile	À air



### Système d'orientation

Moteur d'orientation	Moteur à piston axial
Frein	Hydraulique ; verrouillage automatique dès que le manipulateur d'orientation est en position neutre
Frein de stationnement	Frein à disque à bain d'huile, commande hydraulique automatique
Vitesse de rotation	9,7 tr/min
Rayon de rotation arrière	3 500 mm
Rayon min. de rotation avant	4 370 mm



### Accessoires

Godet rétro et compatibilité

Usage	Godet rétro				
	Excavation normale			Matériaux légers	
Capacité du godet	Remplissage ISO m <sup>3</sup>	1,2	1,4	1,6	1,8
	Remplissage à ras m <sup>3</sup>	0,84	1,0	1,2	1,4
Largeur de fouille	Avec couteaux latéraux mm	1 240	1 420	1 570	—
	Sans couteaux latéraux mm	1 110	1 300	1 450	1 680
Nombre de dents		4	5	5	5
Poids du godet	kg	930	1 070	1 100	1 200
Compatibilité	Balancier court 2,6 m	○	○	⊙	△
	Balancier standard 3,3 m	○	⊙	△	×
	Balancier long 4,15 m	⊙	△	×	×

○ Standard ○ Recommandé △ Chargement seulement × Non recommandé



### Système de translation

Moteurs de translation	2 x moteurs à piston axial deux vitesses
Freins de translation	Frein hydraulique par moteur
Freins de stationnement	Frein à disque à bain d'huile par moteur
Tuile de translation	48 par côté
Vitesse de translation	5,4/3,2 km/h
Force de traction à l'attelage	321 kN (ISO 7464)
Pente franchissable	70 % {35°}



### Cabine et commandes

Cabine	
Cabine en acier, tous temps, insonorisée, suspendue sur plots d'huile siliconée, et équipée d'un épais tapis de sol isolant.	
Commande	
Deux leviers et deux pédales de translation	
Deux manipulateurs pour l'excavation et l'orientation	
Accélérateur de moteur rotatif électrique	



### Flèche, balancier et godet

Vérins de flèche	140 mm x 1 550 mm
Vérin de balancier	170 mm x 1 788 mm
Vérin de godet	150 mm x 1 193 mm



### Capacités de remplissage et lubrifiants

Réservoir de carburant	580 L
Circuit de refroidissement	31,1 L
Huile moteur	28,9 L
Réducteur de translation	2 x 9,5 L
Réducteur d'orientation	7,4 L
Réservoir d'huile hydraulique	245 L niveau d'huile du réservoir
	413 L circuit hydraulique

**SK350<sub>LC</sub>** SK350<sub>NLC</sub>  
SK350LC-9 SK350NLC-9



**Plages de travail**

Unité : m

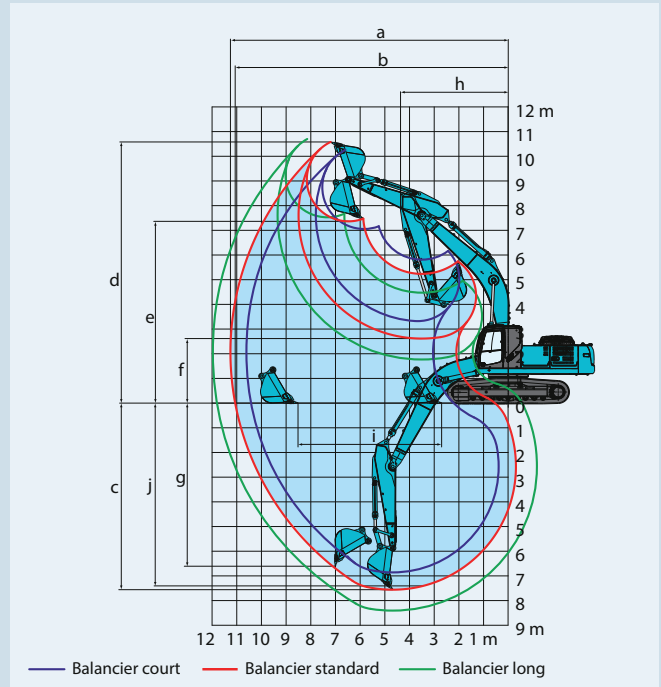
Flèche	Balancier	6,5 m		
		Court 2,6 m	Standard 3,3 m	Long 4,15 m
<b>a- Portée de fouille maximale</b>		10,61	11,26	11,97
<b>b- Portée de fouille maximale au niveau du sol</b>		10,4	11,06	11,79
<b>c- Profondeur de fouille maximale</b>		6,86	7,56	8,41
<b>d- Hauteur de travail maximale</b>		10,26	10,58	10,7
<b>e- Hauteur de déversement maximale</b>		7,06	7,37	7,53
<b>f- Hauteur de déversement minimale</b>		3,32	2,62	1,77
<b>g- Profondeur de fouille maximale en paroi verticale</b>		5,84	6,61	7,15
<b>h- Rayon de rotation minimal</b>		4,45	4,37	4,43
<b>i- Course de nivelage au niveau du sol</b>		4,21	5,82	7,21
<b>j- Profondeur de fouille maximale pour un fond plat de 2,4m</b>		6,67	7,4	8,27
<b>Capacité de remplissage ISO du godet m<sup>3</sup></b>		1,6	1,4	1,2

Force d'excavation (ISO 6015)

Unité : kN

Longueur du balancier	Court 2,6 m	Standard 3,3 m	Long 4,15 m
<b>Force de cavage du godet</b>	221 244*	222 244*	221 243*
<b>Force de pénétration du balancier</b>	205 225*	165 181*	140 154*

\*Power Boost activé



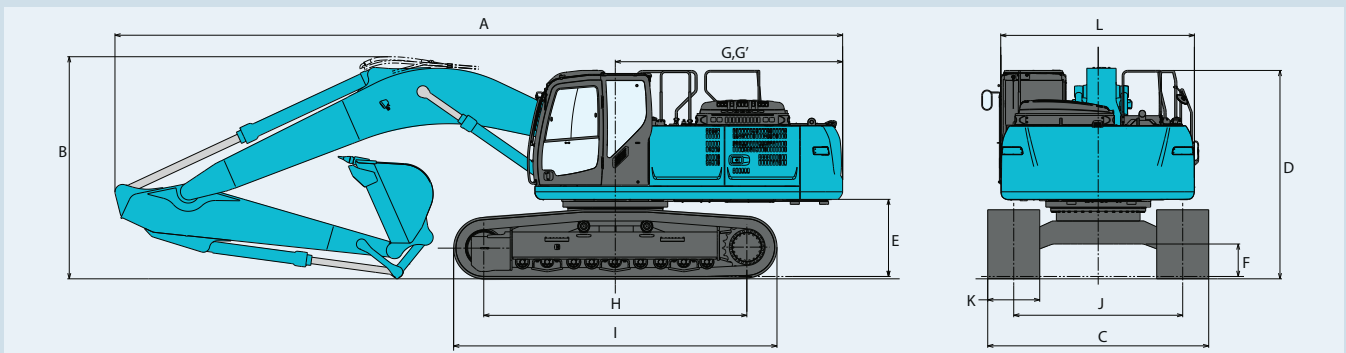
**Dimensions**

Longueur du balancier		Court	Standard	Long
		2,6 m	3,3 m	4,15 m
<b>A</b>	Longueur hors-tout	11 290	11 200	11 230
<b>B</b>	Hauteur hors-tout (jusqu'au sommet de la flèche)	3 690	3 420	3 580
<b>C</b>	Largeur du châssis inférieur	SK350LC	3 190	
		SK350NLC	2 990	
<b>D</b>	Hauteur hors-tout à la cabine	3 210		
<b>E</b>	Garde au sol sous tourelle*	1 190		
<b>F</b>	Garde au sol* minimale	500		
<b>G</b>	Rayon de rotation arrière	3 500		

Unité : mm

<b>G'</b>	Distance du centre de rotation à l'extrémité arrière	3 500	
<b>H</b>	Longueur de chenille au sol	SK350LC	4 050
		SK350NLC	4 050
<b>I</b>	Longueur du train de chenilles	SK350LC	4 960
		SK350NLC	4 960
<b>J</b>	Voie	SK350LC	2 590
		SK350NLC	2 390
<b>K</b>	Largeur de tuile	600	
<b>L</b>	Largeur hors-tout de tourelle	2 980	

\*Hors hauteur de l'arête de chenille

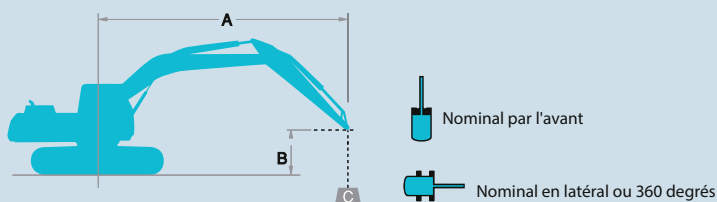


**Poids en ordre de marche et pression au sol**

En équipement de série, avec flèche de série, balancier 3,3 m, et godet 1,4 m<sup>3</sup> en remplissage ISO

Aspiration	Largeur de tuile	mm	Tuile à arête triple (de même hauteur)		
			600	800	900
Largeur de tuile	SK350LC	mm	3 190	3 390	3 490
	SK350NLC	mm	2 990	—	—
Pression au sol	SK350LC	kPa	67	51	47
	SK350NLC	kPa	66	—	—
Poids en ordre de marche	SK350LC	kg	35 400	36 500	36 900
	SK350NLC	kg	35 200	—	—

## Capacités de levage



A : Portée de l'axe d'orientation au sommet du balancier  
B : Hauteur du sommet du balancier au-dessus/au-dessous du sol  
C : Capacités de levage en kilogrammes  
Sans godet  
Réglage du clapet de décharge : 37,8 MPa (385 kgf/cm<sup>2</sup>)

SK350LC		Flèche : 6,5 m Balancier : 3,3 m Sans godet Tuile : 600 mm														
B \ A		1,5 m		3,0 m		4,5 m		6,0 m		7,5 m		9,0 m		À portée maxi		Rayon
		Icon	Icon	Icon	Icon	Icon	Icon	Icon	Icon	Icon	Icon	Icon	Icon	Icon		
9,0 m	kg													*6 370	*6 370	6,56 m
7,5 m	kg									*7 890	*7 890			*5 840	*5 840	7,86 m
6,0 m	kg									*8 010	7 820			*5 650	*5 650	8,71 m
4,5 m	kg							*9 810	*9 810	*8 580	7 560	*7 900	5 660	*5 660	5 390	9,25 m
3,0 m	kg					*15 260	15 080	*11 280	9 990	*9 340	7 240	*8 260	5 510	*5 840	5 040	9,52 m
1,5 m	kg					*17 510	14 050	*12 580	9 440	*10 070	6 940	8 250	5 360	*6 210	4 920	9,54 m
Au sol	kg					*18 290	13 600	*13 340	9 080	*10 540	6 720	8 130	5 250	*6 840	5 000	9,33 m
-1,5 m	kg			*15 400	*15 400	*17 940	13 500	*13 410	8 930	10 440	6 620			*7 900	5 340	8,85 m
-3,0 m	kg	*17 520	*17 520	*22 610	*22 610	*16 610	13 630	*12 670	8 970	*9 830	6 660			*8 770	6 080	8,07 m
-4,5 m	kg			*18 500	*18 500	*14 020	13 970	*10 650	9 210					*8 690	7 710	6,88 m

SK350LC		Flèche : 6,5 m Balancier : 4,15 m Sans godet Tuile : 600 mm														
B \ A		1,5 m		3,0 m		4,5 m		6,0 m		7,5 m		9,0 m		À portée maxi		Rayon
		Icon	Icon	Icon	Icon	Icon	Icon	Icon	Icon	Icon	Icon	Icon	Icon	Icon		
9,0 m	kg									*5 100	*5 100			*4 790	*4 790	7,56 m
7,5 m	kg													*4 480	*4 480	8,71 m
6,0 m	kg									*6 980	*6 980	*6 610	5 810	*4 380	*4 380	9,49 m
4,5 m	kg									*7 640	*7 640	*7 110	5 680	*4 410	*4 410	9,98 m
3,0 m	kg			*21 410	*21 410	*13 220	*13 220	*10 090	*10 090	*8 490	7 270	*7 550	5 480	*4 560	4 430	10,23 m
1,5 m	kg					*16 010	14 290	*11 600	9 480	*9 350	6 900	*8 030	5 270	*4 840	4 300	10,25 m
Au sol	kg			*10 840	*10 840	*17 570	13 510	*12 680	8 990	*10 020	6 600	7 990	5 100	*5 320	4 350	10,05 m
-1,5 m	kg	*10 200	*10 200	*14 970	*14 970	*17 920	13 200	*13 150	8 720	10 250	6 420	7 890	5 010	*6 080	4 580	9,62 m
-3,0 m	kg	*14 890	*14 890	*20 410	*20 410	*17 250	13 190	*12 900	8 650	*10 100	6 370			*7 380	5 100	8,91 m
-4,5 m	kg	*20 330	*20 330	*21 570	*21 570	*15 470	13 410	*11 710	8 780	*8 900	6 500			*8 240	6 150	7,85 m
-6,0 m	kg			*16 160	*16 160	*11 970	*11 970	*8 710	*8 710					*8 100	*8 100	6,26 m

SK350LC		Flèche : 6,5 m Balancier : 2,6 m Sans godet Tuile : 600 mm										
B \ A		3,0 m		4,5 m		6,0 m		7,5 m		À portée maxi		Rayon
		Icon	Icon	Icon	Icon	Icon	Icon	Icon	Icon	Icon		
7,5 m	kg									*8 980	8 560	7,06 m
6,0 m	kg					*9 580	*9 580	*8 840	7 710	*8 770	6 910	8,00 m
4,5 m	kg			*13 770	*13 770	*10 730	10 420	*9 270	7 490	*8 760	6 070	8,58 m
3,0 m	kg					*12 090	9 830	*9 920	7 200	8 600	5 640	8,87 m
1,5 m	kg					*13 160	9 370	*10 500	6 950	8 430	5 500	8,89 m
Au sol	kg			*18 320	13 650	*13 610	9 110	10 610	6 780	8 680	5 630	8,66 m
-1,5 m	kg			*17 410	13 690	*13 320	9 050	*10 480	6 750	*9 370	6 090	8,15 m
-3,0 m	kg	*19 790	*19 790	*15 580	13 910	*12 090	9 170			*9 410	7 140	7,29 m
-4,5 m	kg	*15 130	*15 130	*12 160	*12 160					*8 920	*8 920	5,95 m

**SK350<sub>LC</sub>** **SK350<sub>NLC</sub>**  
SK350LC-9 SK350NLC-9

SK350NLC		Flèche : 6,5 m Balancier : 3,3 m Sans godet Tuile : 600 mm														
B \ A		1,5 m		3,0 m		4,5 m		6,0 m		7,5 m		9,0 m		À portée maxi		Rayon
9,0 m	kg													*6 370	*6 370	6,56 m
7,5 m	kg									*7 890	*7 890			*5 840	*5 840	7,86 m
6,0 m	kg									*8 010	7 800			*5 650	*5 650	8,71 m
4,5 m	kg							*9 810	*9 810	*8 580	7 550	*7 900	5 650	*5 660	5 380	9,25 m
3,0 m	kg					*15 260	15 050	*11 280	9 970	*9 340	7 230	*8 260	5 500	*5 840	5 030	9,52 m
1,5 m	kg					*17 510	14 020	*12 580	9 420	*10 070	6 920	8 230	5 350	*6 210	4 910	9,54 m
Au sol	kg					*18 290	13 570	*13 340	9 060	10 530	6 700	8 110	5 240	*6 840	4 990	9,33 m
-1,5 m	kg			*15 400	*15 400	*17 940	13 470	*13 410	8 910	10 420	6 600			*7 900	5 330	8,85 m
-3,0 m	kg	*17 520	*17 520	*22 610	*22 610	*16 610	13 600	*12 670	8 950	*9 830	6 650			*8 770	6 070	8,07 m
-4,5 m	kg			*18 500	*18 500	*14 020	13 940	*10 650	9 190					*8 690	7 690	6,88 m

SK350NLC		Flèche : 6,5 m Balancier : 4,15 m Sans godet Tuile : 600 mm														
B \ A		1,5 m		3,0 m		4,5 m		6,0 m		7,5 m		9,0 m		À portée maxi		Rayon
9,0 m	kg									*5 100	*5 100			*4 790	*4 790	7,56 m
7,5 m	kg													*4 480	*4 480	8,71 m
6,0 m	kg									*6 980	*6 980	*6 610	5 800	*4 380	*4 380	9,49 m
4,5 m	kg									*7 640	7 620	*7 110	5 660	*4 410	*4 410	9,98 m
3,0 m	kg			*21 410	*21 410	*13 220	*13 220	*10 090	*10 090	*8 490	7 250	*7 550	5 460	*4 560	4 420	10,23 m
1,5 m	kg					*16 010	14 260	*11 600	9 460	*9 350	6 880	*8 030	5 260	*4 840	4 290	10,25 m
Au sol	kg			*10 840	*10 840	*17 570	13 480	*12 680	8 970	*10 020	6 580	7 970	5 090	*5 320	4 340	10,05 m
-1,5 m	kg	*10 200	*10 200	*14 970	*14 970	*17 920	13 170	*13 150	8 700	10 230	6 400	7 870	4 990	*6 080	4 570	9,62 m
-3,0 m	kg	*14 890	*14 890	*20 410	*20 410	*17 250	13 160	*12 900	8 630	*10 100	6 360			*7 380	5 090	8,91 m
-4,5 m	kg	*20 330	*20 330	*21 570	*21 570	*15 470	13 380	*11 710	8 760	*8 900	6 490			*8 240	6 140	7,85 m
-6,0 m	kg			*16 160	*16 160	*11 970	*11 970	*8 710	*8 710					*8 100	*8 100	6,26 m

SK350NLC		Flèche : 6,5 m Balancier : 2,6 m Sans godet Tuile : 600 mm										
B \ A		3,0 m		4,5 m		6,0 m		7,5 m		À portée maxi		Rayon
7,5 m	kg									*8 980	8 550	7,06 m
6,0 m	kg					*9 580	*9 580	*8 840	7 690	*8 770	6 900	8,00 m
4,5 m	kg			*13 770	*13 770	*10 730	10 400	*9 270	7 470	*8 760	6 060	8,58 m
3,0 m	kg					*12 090	9 810	*9 920	7 190	8 580	5 630	8,87 m
1,5 m	kg					*13 160	9 350	*10 500	6 930	8 420	5 490	8,89 m
Au sol	kg			*18 320	13 620	*13 610	9 090	10 590	6 770	8 660	5 620	8,66 m
-1,5 m	kg			*17 410	13 660	*13 320	9 030	*10 480	6 730	*9 370	6 080	8,15 m
-3,0 m	kg	*19 790	*19 790	*15 580	13 880	*12 090	9 150			*9 410	7 130	7,29 m
-4,5 m	kg	*15 130	*15 130	*12 160	*12 160					*8 920	*8 920	5,95 m

**Remarques :**

- Ne pas tenter de lever ou de maintenir toute charge supérieure à ces capacités de levage au point de levage spécifié par le rayon et la hauteur. Le poids de tous les accessoires doit être déduit des capacités de levage mentionnées ci-dessus.
- Les capacités de levage supposent que la machine repose sur un sol de niveau, résistant et uniforme. L'utilisateur doit tenir compte des conditions de travail, par exemple sol mou ou irrégulier, inclinaison, charges latérales, arrêt brutal des charges, situations dangereuses, expérience du personnel, etc.
- Le crochet de levage du godet est défini comme un point de levage.

- Les capacités de levage ci-dessus sont conformes à la norme ISO 10567. Elles ne dépassent pas 87% de la capacité de levage hydraulique ni 75% de la charge de basculement. Les capacités de levage repérées par un astérisque (\*) sont limitées par la capacité hydraulique plutôt que par la charge de basculement.
- L'opérateur doit parfaitement connaître les instructions du manuel d'utilisation et d'entretien avant d'utiliser cette machine. Les règles d'utilisation sûre des équipements doivent être respectées à tout moment.
- Les capacités de levage ne s'appliquent qu'à une machine fabriquée d'origine et équipée normalement par KOBELCO CONSTRUCTION MACHINERY CO., LTD.

**SK350<sub>LC</sub>** **SK350<sub>NLC</sub>**  
SK350LC-9 SK350NLC-9**ÉQUIPEMENT DE SÉRIE****MOTEUR**

- Moteur diesel HINO J08E-UV suralimenté avec refroidissement d'admission
- Décélération automatique du moteur
- Batteries (2 x 12 V - 120 Ah)
- Démarreur (24 V - 5kW), alternateur 60 A
- Arrêt automatique du moteur en cas de manque de pression d'huile
- Bouchon de vidange de carter d'huile moteur
- Filtre à air à double élément

**COMMANDE**

- Sélecteur de mode (mode H, mode S et mode ECO)
- Power boost
- Manutention lourde

**SYSTÈME D'ORIENTATION ET DE TRANSLATION**

- Système d'orientation antirebond
- Système de translation en ligne droite
- Translation à deux vitesses avec rétrogradage automatique
- Maillons de chenille étanches et lubrifiés
- Tendeur de chaîne à graisse
- Frein d'orientation automatique

**CIRCUIT HYDRAULIQUE**

- Système de régénération du balancier
- Système de préchauffage automatique
- Radiateur d'huile hydraulique en aluminium

**RÉTROVISEURS ET FEUX**

- Trois rétroviseurs et une caméra arrière
- Trois projecteurs de travail à l'avant

**CABINE ET COMMANDES**

- Deux manipulateurs de commande à pression pilotée
- Anneaux de remorquage
- Avertisseur électrique
- Consoles intégrées gauche et droite coulissantes
- Éclairage de cabine (intérieur)
- Grandes espaces de rangement
- Grand porte-gobelet
- Tapis de sol amovible en deux éléments
- Ceinture de sécurité à enrouleur
- Appuie-tête
- Rambardes de sécurité
- Essuie-glace intermittent avec lave-glace à double gicleur
- Toit transparent
- Verre de sécurité teinté
- Pare-brise escamotable vers le haut et vitre inférieure avant amovible
- Moniteur couleur multifonction
- Climatisation automatique
- Marteau brise-glace
- Siège suspendu
- Radio AM/FM stéréo avec haut-parleur
- Protection de toit

**ÉQUIPEMENT EN OPTION**

- Large gamme de godets
- Différents balanciers en option
- Large gamme de chenilles
- Kit de manutention (clapet de sécurité sur flèche et balancier + crochet)
- Circuits hydrauliques petit débit et/ou grand débit
- Deux projecteurs de travail additionnels sur cabine
- Siège à suspension pneumatique
- Déflecteur de pluie

Remarque : Les équipements de série et en option peuvent dépendre de la région. Consultez votre concessionnaire KOBELCO pour plus de détails.

Remarque : Ce catalogue peut contenir des accessoires et autres équipements qui ne sont pas disponibles en option dans votre région. Il peut aussi contenir des photos de machines dont les caractéristiques sont différentes de celles qui sont vendues dans votre région. Consultez votre distributeur KOBELCO le plus proche pour lui faire part de vos besoins. Dans le cadre de notre politique d'amélioration permanente, tous les modèles et caractéristiques sont modifiables sans préavis. Copyright par **Kobelco Construction Machinery Europe B.V.** Le contenu de ce catalogue ne peut en aucun cas être reproduit sans autorisation.

**Kobelco Construction Machinery Europe B.V.**

Veluwezoom 15  
1327 AE Almere  
Pays-Bas  
www.kobelco-europe.com

Adresser les questions à :