

Gerbeurs accompagnant 1.2 - 1.4 tonne



BT staxio

Série W

SWE120

SWE140



Gerbeurs accompagnant

Spécifications techniques				SWE120	SWE140		
Identification	1.1	Constructeur		Toyota	Toyota		
	1.2	Modèle		SWE120	SWE140		
	1.3	Traction		Electrique	Electrique		
	1.4	Type d'opérateur		Accompagnant	Accompagnant		
	1.5	Capacité de charge/charge nominale	Q	kg	1200	1400	
	1.6	Distance du centre de gravité	c	mm	600	600	
	1.8	Distance du talon des fourches à l'axe	x	mm	639	639	
	1.9	Empattement	y	mm	1247	1247	
Poids	2.1	Poids batterie incluse		kg	929	929	
	2.2	Charge à l'essieu, avec charge, roue motrice/roues stabilisatrices/roues bras-support		kg	400/290/1445	450/245/1640	
	2.3	Charge à l'essieu, sans charge, roue motrice/roues stabilisatrices/roues bras-support		kg	400/250/285	450/200/285	
Roues	3.1	Roue motrice/roue stabilisatrice/roue de fourches			Friction/Vulkollan/Vulkollan *)		
	3.2	Taille de la roue, avant		mm	Ø230x70	Ø230x70	
	3.3	Taille de la roue, arrière		mm	Ø85x95	Ø85x95	
	3.4	Roues supplémentaires (dimensions)		mm	Ø125x50	Ø125x50	
	3.5	Roues, nombre avant/arrière (x=roues motrices)			1x+2/2	1x+2/2	
	3.6	Empattement roues de fourches	b ₁₀	mm	550	550	
	3.7	Empattement roues stabilisatrices	b ₁₁	mm	390	390	
Dimensions	4.2	Hauteur, mât abaissé	h ₁	mm	2135 *)	2160 *)	
	4.3	Levée libre	h ₂	mm	166 *)	166 *)	
	4.4	Course d'élévation	h ₃	mm	3210 *)	3165 *)	
		Hauteur d'élévation	h ₂₃	mm	3300 *)	3255 *)	
	4.5	Hauteur, mât déployé	h ₄	mm	3720 *)	3725 *)	
	4.8	Hauteur de plateforme (option plateforme)	h ₇	mm	150	150	
	4.9	Hauteur du timon en position de conduite, min./max.	h ₁₄	mm	865/1235	865/1235	
	4.15	Hauteur, fourches abaissées	h ₁₃	mm	90	90	
	4.19	Longueur totale	l ₁	mm	1906	1901	
	4.20	Longueur chariot, talons de fourches inclus	l ₂	mm	758	758	
	4.21	Largeur totale	b ₁	mm	770	770 *)	
	4.22	Dimensions des fourches	s/e/l	mm	60/180/1150 *)	70/180/1150 *)	
	4.24	Largeur du porte-fourches	b ₃	mm	674	674	
	4.25	Largeur hors tout des fourches	b ₅	mm	570 *)	570 *)	
	Données de performances	5.1	Vitesse de déplacement, avec/sans charge		km/h	6/6	6/6
5.2		Vitesse de levée, avec/sans charge		m/s	0.12/0.25	0.11/0.25	
5.3		Vitesse d'abaissement, avec/sans charge		m/s	0.39/0.34	0.38/0.34	
5.8		Pente franchissable maxi, avec/sans charge		%	8/12 ¹⁾	8/12 ¹⁾	
5.10		Frein de service			Electromagnétique	Electromagnétique	
Moteur électrique		6.1	Puissance nominale du moteur d'entraînement S2 60 min		kW	1.0	1.5
		6.2	Puissance nominale du moteur de levage à S3 15%		kW	2.2 ²⁾	2.2 ²⁾
	6.4	Tension de la batterie, capacité nominale K _s		V/Ah	24/225 *)	24/225 *)	
	6.5	Poids de la batterie		kg	219 *)	219 *)	
	Autres	8.1	Type de commande			BT Powerdrive	BT Powerdrive

¹⁾ Mesure effectuée selon les standards classiques

²⁾ S3 6%

*) D'autres alternatives sont possibles et donneront des valeurs différentes.

Les données se basent sur des configurations standards : compartiment batterie moyen,

h₂₃ = 3300 mm (SWE120) et 3255 mm (SWE140) mât Duplex Tele à vision panoramique.

Les données se basent sur des configurations standards. Les configurations varient en fonction des valeurs saisies.

Les performances et les dimensions du chariot sont des valeurs nominales soumises à des tolérances de fabrication.

Les matériels et caractéristiques techniques de Toyota Material Handling Manufacturing Suède AB sont susceptibles d'être modifiés sans préavis.

Dimensions selon compartiment batterie

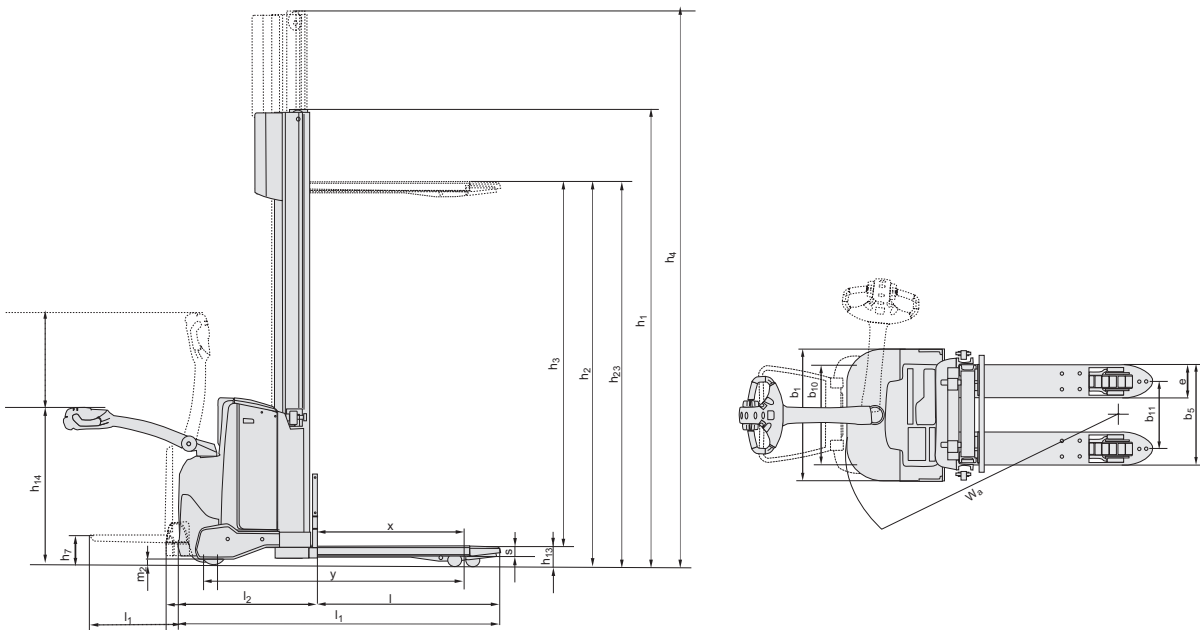
BT staxio

Dimensions	Changement de batterie	SWE120			SWE140				
		Par le dessus		Latéral par rouleaux	Par le dessus		Latéral par rouleaux		
		Compartiment batterie		Moyen	Large	Moyen	Large	Large	
1.9	Empattement	y	mm	1247	1297	1297	1247	1297	1297
4.19	Longueur total	l ₁	mm	1906	1956	1956	1901	1951	1951
	sans plateforme			1991/2381	2041/2431	2041/2431	1986/2376	2036/2426	2036/2426
4.20	Long. chariot, talons de fourches inclus	l ₂	mm	758	808	808	758	808	808
	sans plateforme			843/1233	893/1283	893/1283	843/1233	893/1283	893/1283
4.33	Largeur d'allée pour palettes de 1000x1200 dans le sens de la largeur	A _{st}	mm	2297	2347	2347	2297	2347	2347
	sans plateforme			2382/2782	2432/2832	2432/2832	2382/2782	2432/2832	2432/2832
4.34	Largeur d'allée pour palettes de 800x1200 dans le sens de la longueur	A _{st}	mm	2286	2336	2336	2286	2336	2336
	sans plateforme			2371/2771	2421/2821	2421/2821	2371/2771	2421/2821	2421/2821
4.35	Rayon de braquage	W _a	mm	1397	1447	1447	1397	1447	1447
	sans plateforme			1482/1882	1532/1932	1532/1932	1482/1882	1532/1932	1532/1932
6.4	Tension de la batterie, capacité nominale K _s		V/Ah	24/225	24/300	24/260	24/225	24/300	24/260
6.5	Poids de la batterie, min.—max.		kg	189—250	230—280	209—250	189—250	230—280	209—250

Dimensions des mâts

SWE120		Simplex	Duplex Tele				Dupl. Tele vue Panor.				Duplex HiLo				Triplex HiLo								
h ₂₃	Hauteur de levée (h ₁₃ +h ₃)	mm	1400	1700	2700	2900	3300	3700	4150	2700	2900	3300	3700	4150	2700	2900	3300	3700	4150	3300	3700	4150	4500
h ₃	Levée	mm	1310	1610	2610	2810	3210	3610	4060	2610	2810	3210	3610	4060	2610	2810	3210	3610	4060	3210	3610	4060	4410
h ₁	Hauteur, mât abaissé	mm	1825	2125	1840	1940	2140	2340	2565	1835	1935	2135	2335	2560	1835	1935	2135	2335	2560	1695	1829	1979	2095
h ₂	Levée libre, du sol au haut des fourches	mm	1400	1700	166	166	166	166	166	166	166	166	166	166	1420	1520	1720	1920	2144	1270	1404	1554	1670
h ₄	Hauteur, mât déployé	mm	1825	2125	3125	3325	3725	4125	4575	3120	3320	3720	4120	4570	3141	3341	3741	4141	4591	3747	4149	4599	4947

SWE140		Duplex Tele vue Panoramique					Duplex HiLo					Triplex HiLo					
h ₂₃	Hauteur de levée (h ₁₃ +h ₃)	mm	2655	2855	3255	3655	4105	2655	2855	3255	3655	4105	3255	3655	4105	4455	4755
h ₃	Levée	mm	2565	2765	3165	3565	4015	2565	2765	3165	3565	4015	3165	3565	4015	4365	4665
h ₁	Hauteur, mât abaissé	mm	1860	1960	2160	2360	2585	1835	1935	2135	2335	2560	1695	1829	1979	2095	2195
h ₂	Levée libre, du sol au haut des fourches	mm	166	166	166	166	166	1374	1474	1674	1874	2099	1224	1358	1508	1624	1724
h ₄	Hauteur, mât déployé	mm	3125	3325	3725	4125	4575	3141	3341	3741	4141	4591	3747	4149	4599	4947	5247



Caractéristiques chariot:

- Système BT Powerdrive
- Commandes par mini-leviers
- Système de freinage électronique
- Contrôle électronique de la vitesse
- Sécurité opérateur
- Compartiments de rangement
- Arrêt automatique
- Click-2-creep (vitesse d'approche par double clics/timon vertical)
- Performances programmables
- Accès facile à la maintenance
- Chargeur intégré (option)
- Sensilift (option)
- Plateforme rabattable
- Toyota I_site: système de gestion de flotte chariots (option)
- Huile hydraulique basse température



TP-Technical Publications, Sweden — 746896-180, version 4, 1304

TOYOTA ET BT SONT DES MARQUES DU GROUPE TOYOTA MATERIAL HANDLING EUROPE

TOYOTA**MATERIAL HANDLING**