

D 100 AHA
D 120 AHA

D 100 AHG
D 120 AHG
D 150 AHG



www.ausa.com

AUSA Center, S.L. ● Ctra. de Vic, Km 2.8 - P.O.B. 194. 08243 Manresa - BARCELONA (ESPAÑA) Tel.: +34 93 874 73 11 - E-mail: ausa@ausa.com



AUSA Madrid ● Pol. Ind. Coslada - C. Marconi 15-17. 28823 Coslada - MADRID (ESPAÑA) Tel.: +34 91 669 00 06 - E-mail: ausa.madrid@ausa.com
AUSA France ● Z. I. Saint Charles - Rue de Zürich, 66000 PERPIGNAN (FRANCE) Tel.: +33 (0) 4 68 54 38 97 - E-mail: ausa.france@ausa.com
AUSA Deutschland ● Heinrich - Welken Str. 5. 59069 HAMM (GERMANY) Tel.: +49 (0) 2384-9889905 - E-mail: ausa.deutschland@ausa.com
BEIJING Rep. Office ● Address Room 527. HengXiang Building, Tuanjichu Nanli, Chaoyang District. - BEIJING 100026 (CHINA)
 Tel.: 86-10-8597 1983 - Fax: 86-10-8597 1993 - E-mail: ausa.china@ausa.com

AUSA UK ● Tel.: 07970639988 - E-mail: ausa.uk@ausa.com

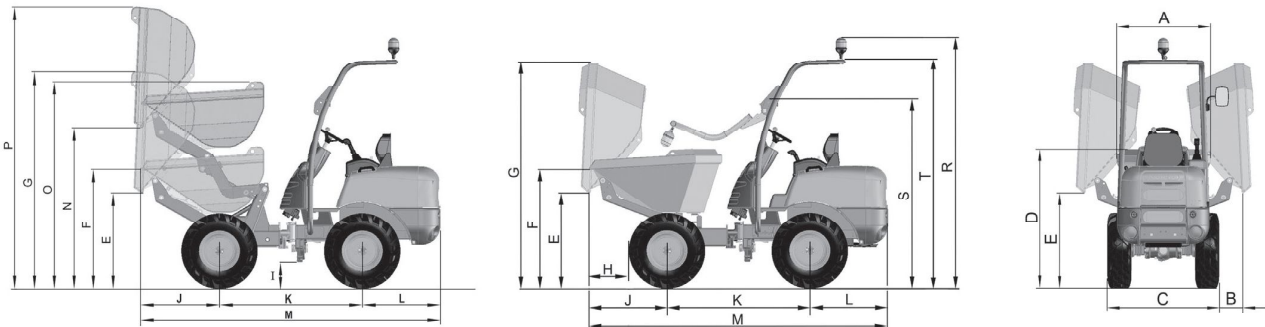
(Sede central AUSA-Manresa)

D 100 AHA_1000 Kg
D 120 AHA_1200 Kg
D 100 AHG_1000 Kg
D 120 AHG_1200 Kg
D 150 AHG_1500 Kg

DIMENSIONS (mm)	D 100 AHA	D 120 AHA	D 100 AHG	D 120 AHG	D 150 AHG
A	990	1190	990	1190	1391
B	-	-	293 (393)	245	100
C	1100 (1180, 1030, 990)	1200	1100 (1030)	1200	1450
D	1440	1485	1436	1470	1500
E	935	980	983	1020	1030
F	1230	1275	1227	1275	1275
G	2235	2280	2367	2430	2525
H	485	440	457	435	435
I	220	265	231	265	275
J	822	822	804	804	820
K	1500	1500	1500	1500	1600
L	820	820	820	820	820
M	3142	3142	3124	3124	3240
N	1635	1680	-	-	-
O	2135	2180	-	-	-
P	2935	2980	-	-	-
R	2605	2650	2636	2650	2600
S	1955	2000	1971	2000	2015
T	2375	2420	2400	2420	2450

* roues optionnelles

AUSA
www.ausa.com



CARACTERISTIQUES TECHNIQUES

	D 100 AHA / D 120 AHA	D 100 AHG / D 120 AHG	D 150 AHG
Capacité de charge (Kg)	1000 / 1200	1000 / 1200	1500
Système de décharge	Hydraulique à hauteur	Hydraulique giratoire 180°.	Hydraulique giratoire 180°.
Châssis	Articulé +/- 35° et oscillant +/- 13°		
Capacité de la benne (l)	Eau A ras bord En dôme	345 / 425 395 / 515 505 / 680	325 / 415 390 / 495 505 / 670
Moteur	Diesel Puissance s/SAE J 1995 (KW/CV) Nombre de cylindres Refroidissement	Kubota D1105 16,8 KW / 22,8 CV (2700 rpm) 3 Eau	
Traction	4 x 4 permanent		
Transmission	Hydrostatique, avec pompe à débit variable et régulation automatique. Inverseur de vitesse électrique sur le joystick.		
Démarrage	Électrique		
Vitesse maximale (Km/h)	15 / 17	15 / 17	14
Essieux	Essieux avec réduction finale épicycloïdale		
Poids à vide (Kg)	1300 / 1375	1270 / 1375	1510
Déclivité maximale (à pleine charge)	38% / 48%	38% / 48%	40%
Circuit hydraulique	Pompe à engrenage 8cc.		
Pneus	Standard Option	Pression de travail 170 bar. / 210 bar. 27x8.50-15" / 10.0/75-15.3"	Pression de travail 170 bar. 27 x 8.50 - 15" / 10.0/75-15.3"
Rayon de braquage extérieur (mm)	3060		
Direction	Hidráulica		
Capacité de réservoir (l)	Combustible Hydraulique	23 21.2	
Frein de service et de stationnement	Totalemt étanches à disques multiples dans un bain d'huile		
EQUIPEMENT DE SERIE	Système anti-vandalisme Siège ergonomique Ceinture de sécurité Joystick Arceau protecteur rabattable ROPS Gyrophare Rétroviseur Avertisseur sonore de marche arrière		
EQUIPEMENT OPTIONNEL	Siège grand confort Toit protecteur FOPS Éclairage routier Capot moteur métallique Crochet de remorque		

AUSA est réservée le droit de modifier toute caractéristique sans avis préalable.