

D 100 AHA  
D 120 AHA  
  
D 100 AHG  
D 120 AHG  
D 150 AHG



www.ausa.com

**AUSA Center, S.L.** ● Ctra. de Vic, Km 2.8 - P.O.B. 194. 08243 Manresa - BARCELONA (ESPAÑA) Tel.: +34 93 874 73 11 - E-mail: ausa@ausa.com



**AUSA Madrid** ● Pol. Ind. Coslada - C. Marconi 15-17. 28823 Coslada - MADRID (ESPAÑA) Tel.: +34 91 669 00 06 - E-mail: ausa.madrid@ausa.com  
**AUSA France** ● Z. I. Saint Charles - Rue de Zürich, 66000 PERPIGNAN (FRANCE) Tel.: +33 (0) 4 68 54 38 97 - E-mail: ausa.france@ausa.com  
**AUSA Deutschland** ● Heinrich - Welken Str. 5. 59069 HAMM (GERMANY) Tel.: +49 (0) 2384-9889905 - E-mail: ausa.deutschland@ausa.com  
**BEIJING Rep. Office** ● Address Room 527. HengXiang Building, Tuanjichu Nanli, Chaoyang District. - BEIJING 100026 (CHINA)  
 Tel.: 86-10-8597 1983 - Fax: 86-10-8597 1993 - E-mail: ausa.china@ausa.com

**AUSA UK** ● Tel.: 07970639988 - E-mail: ausa.uk@ausa.com

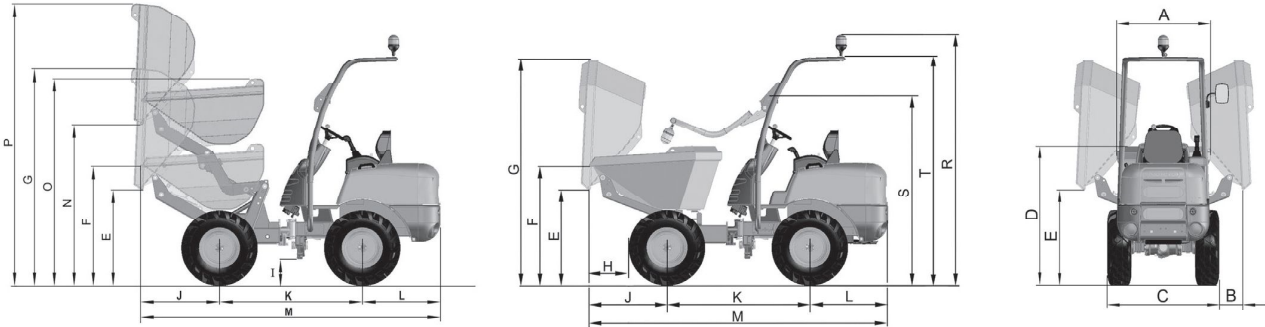
(Sede central AUSA-Manresa)

**D 100 AHA\_1000 Kg**  
**D 120 AHA\_1200 Kg**  
**D 100 AHG\_1000 Kg**  
**D 120 AHG\_1200 Kg**  
**D 150 AHG\_1500 Kg**

DIMENSIONS (mm)	D 100 AHA	D 120 AHA	D 100 AHG	D 120 AHG	D 150 AHG
A	990	1190	990	1190	1391
B	-	-	293 (393)	245	100
C	1100 (1180, 1030, 990)	1200	1100 (1030)	1200	1450
D	1440	1485	1436	1470	1500
E	935	980	983	1020	1030
F	1230	1275	1227	1275	1275
G	2235	2280	2367	2430	2525
H	485	440	457	435	435
I	220	265	231	265	275
J	822	822	804	804	820
K	1500	1500	1500	1500	1600
L	820	820	820	820	820
M	3142	3142	3124	3124	3240
N	1635	1680	-	-	-
O	2135	2180	-	-	-
P	2935	2980	-	-	-
R	2605	2650	2636	2650	2600
S	1955	2000	1971	2000	2015
T	2375	2420	2400	2420	2450

\* roues optionnelles

**AUSA**  
www.ausa.com



**CARACTERISTIQUES TECHNIQUES**

	D 100 AHA / D 120 AHA	D 100 AHG / D 120 AHG	D 150 AHG
Capacité de charge (Kg)	1000 / 1200	1000 / 1200	1500
Système de décharge	Hydraulique à hauteur	Hydraulique giratoire 180°.	Hydraulique giratoire 180°.
Châssis	Articulé +/- 35° et oscillant +/- 13°		
Capacité de la benne (l)	Eau 345 / 425 A ras bord 395 / 515 En dôme 505 / 680	325 / 415 390 / 495 505 / 670	520 626 835
Moteur	Kubota D1105		
	Diesel		
	Puissance s/SAE J 1995 (KW/CV) 16,8 KW / 22,8 CV (2700 rpm)		
	Nombre de cylindres 3		
	Refroidissement Eau		
Traction	4 x 4 permanent		
Transmission	Hydrostatique, avec pompe à débit variable et régulation automatique. Inverseur de vitesse électrique sur le joystick.		
Démarrage	Électrique		
Vitesse maximale (Km/h)	15 / 17	15 / 17	14
Essieux	Essieux avec réduction finale épicycloïdale		
Poids à vide (Kg)	1300 / 1375	1270 / 1375	1510
Déclivité maximale (à pleine charge)	38% / 48%	38% / 48%	40%
Circuit hydraulique	Pompe à engrenage 8cc.		
	Pression de travail 170 bar. / 210 bar.	Pression de travail 170 bar.	Pression de travail 210 bar.
Pneus	Standard 27x8.50-15" / 10.0/75-15.3" Option 11.0 / 65 - 12: 7.00-12: 6.5/80 (D 100 AHA)	27 x 8.50 - 15" / 10.0/75-15.3"	10.0/75-15.3"
Rayon de braquage extérieur (mm)	3060		
Direction	Hidráulica		
Capacité de réservoir (l)	Combustible 23 Hydraulique 21.2	23	
Frein de service et de stationnement	Totaletem étanches à disques multiples dans un bain d'huile		
<b>EQUIPEMENT DE SERIE</b>	Système anti-vandalisme Siège ergonomique Ceinture de sécurité Joystick Arceau protecteur rabattable ROPS Gyrophare Rétroviseur Avertisseur sonore de marche arrière		
<b>EQUIPEMENT OPTIONNEL</b>	Siège grand confort Toit protecteur FOPS Éclairage routier Capot moteur métallique Crochet de remorque		

AUSA est réservée le droit de modifier toute caractéristique sans avis préalable.