

D 100 AHA
D 120 AHA

D 100 AHG
D 120 AHG
D 150 AHG



www.ausa.com

AUSA Center, S.L. ● Ctra. de Vic, Km 2.8 - P.O.B. 194. 08243 Manresa - BARCELONA (ESPAÑA) Tel.: +34 93 874 73 11 - E-mail: ausa@ausa.com



AUSA Madrid ● Pol. Ind. Coslada - C. Marconi 15-17. 28823 Coslada - MADRID (ESPAÑA) Tel.: +34 91 669 00 06 - E-mail: ausa.madrid@ausa.com
AUSA France ● Z. I. Saint Charles - Rue de Zürich, 66000 PERPIGNAN (FRANCE) Tel.: +33 (0) 4 68 54 38 97 - E-mail: ausa.france@ausa.com
AUSA Deutschland ● Heinrich - Welken Str. 5. 59069 HAMM (GERMANY) Tel.: +49 (0) 2384-9889905 - E-mail: ausa.deutschland@ausa.com
BEIJING Rep. Office ● Address Room 527. HengXiang Building, Tuanjichu Nanli, Chaoyang District. - BEIJING 100026 (CHINA)
 Tel.: 86-10-8597 1983 - Fax: 86-10-8597 1993 - E-mail: ausa.china@ausa.com

AUSA UK ● Tel.: 07970639988 - E-mail: ausa.uk@ausa.com

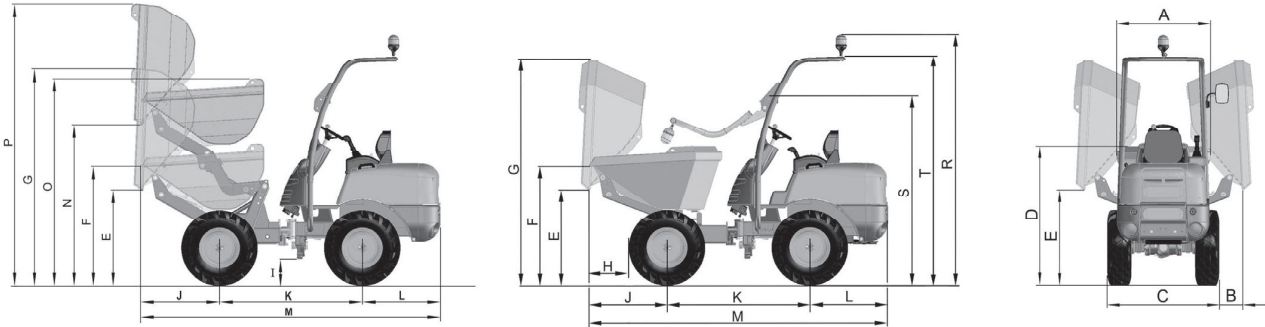
(Sede central AUSA-Manresa)

D 100 AHA_1000 Kg
D 120 AHA_1200 Kg
D 100 AHG_1000 Kg
D 120 AHG_1200 Kg
D 150 AHG_1500 Kg

| DIMENSIONS (mm) | D 100 AHA | D 120 AHA | D 100 AHG | D 120 AHG | D 150 AHG |
|-----------------|------------------------|-----------|-------------|-----------|-----------|
| A | 990 | 1190 | 990 | 1190 | 1391 |
| B | - | - | 293 (393) | 245 | 100 |
| C | 1100 (1180, 1030, 990) | 1200 | 1100 (1030) | 1200 | 1450 |
| D | 1440 | 1485 | 1436 | 1470 | 1500 |
| E | 935 | 980 | 983 | 1020 | 1030 |
| F | 1230 | 1275 | 1227 | 1275 | 1275 |
| G | 2235 | 2280 | 2367 | 2430 | 2525 |
| H | 485 | 440 | 457 | 435 | 435 |
| I | 220 | 265 | 231 | 265 | 275 |
| J | 822 | 822 | 804 | 804 | 820 |
| K | 1500 | 1500 | 1500 | 1500 | 1600 |
| L | 820 | 820 | 820 | 820 | 820 |
| M | 3142 | 3142 | 3124 | 3124 | 3240 |
| N | 1635 | 1680 | - | - | - |
| O | 2135 | 2180 | - | - | - |
| P | 2935 | 2980 | - | - | - |
| R | 2605 | 2650 | 2636 | 2650 | 2600 |
| S | 1955 | 2000 | 1971 | 2000 | 2015 |
| T | 2375 | 2420 | 2400 | 2420 | 2450 |

* roues optionnelles

AUSA
www.ausa.com



CARACTERISTIQUES TECHNIQUES

| | D 100 AHA / D 120 AHA | D 100 AHG / D 120 AHG | D 150 AHG |
|--------------------------------------|-------------------------------------------------------------------------------------------------------------------------------------------------------------------------------------------|------------------------------------------------------------------------|-----------------------------------------------------------------|
| Capacité de charge (Kg) | 1000 / 1200 | 1000 / 1200 | 1500 |
| Système de décharge | Hydraulique à hauteur | Hydraulique giratoire 180°. | Hydraulique giratoire 180°. |
| Châssis | Articulé +/- 35° et oscillant +/- 13° | | |
| Capacité de la benne (l) | Eau A ras bord En dôme | 325 / 415 390 / 495 505 / 670 | 520 626 835 |
| Moteur | Diesel Puissance s/SAE J 1995 (KW/CV) Nombre de cylindres Refroidissement | Kubota D1105 16,8 KW / 22,8 CV (2700 rpm) 3 Eau | |
| Traction | 4 x 4 permanent | | |
| Transmission | Hydrostatique, avec pompe à débit variable et régulation automatique. Inverseur de vitesse électrique sur le joystick. | | |
| Démarrage | Électrique | | |
| Vitesse maximale (Km/h) | 15 / 17 | 15 / 17 | 14 |
| Essieux | Essieux avec réduction finale épicycloïdale | | |
| Poids à vide (Kg) | 1300 / 1375 | 1270 / 1375 | 1510 |
| Déclivité maximale (à pleine charge) | 38% / 48% | 38% / 48% | 40% |
| Circuit hydraulique | Pompe à engrenage 8cc. | | |
| Pneus | Standard Option | Pression de travail 170 bar. / 210 bar. 27x8.50-15" / 10.0/75-15.3" | Pression de travail 170 bar. 27 x 8.50 - 15" / 10.0/75-15.3" |
| Rayon de braquage extérieur (mm) | 3060 | | |
| Direction | Hidráulica | | |
| Capacité de réservoir (l) | Combustible Hydraulique | 23 21.2 | |
| Frein de service et de stationnement | Totaletem étanches à disques multiples dans un bain d'huile | | |
| EQUIPEMENT DE SERIE | Système anti-vandalisme Siège ergonomique Ceinture de sécurité Joystick Arceau protecteur rabattable ROPS Gyrophare Rétroviseur Avertisseur sonore de marche arrière | | |
| EQUIPEMENT OPTIONNEL | Siège grand confort Toit protecteur FOPS Éclairage routier Capot moteur métallique Crochet de remorque | | |

AUSA est réservée le droit de modifier toute caractéristique sans avis préalable.