

Instructions de service et de maintenance

VFAM440100

WA380-6H

CHARGEUSE SUR PNEUS

A PARTIR DU NUMERO DE SERIE H60051



DANGER

Une manipulation et une maintenance non conformes de cet engin peuvent être dangereuse et provoquer des blessures. Avant de commencer de travailler avec l'engin ou de l'entretenir, il faut que l'opérateur ou la personne responsable de l'entretien ait lu attentivement le présent manuel. Conserver ce manuel constamment à portée de la main et veiller à ce que le personnel le lise à intervalles réguliers.

REMARQUE

Komatsu a fait traduire les instructions de service et de maintenance dans toutes les langues existant au sein de l'Union Européenne. Veuillez vous adresser à votre concessionnaire si vous avez besoin d'instructions de service dans une autre langue.





Avant-propos

1. Avant-propos

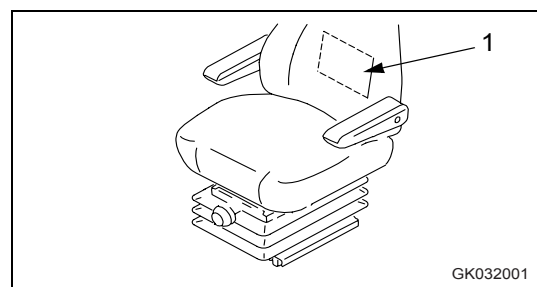
1.1 Avant-propos

Le présent manuel contient diverses règles et directives qui vous permettront d'utiliser cet engin en toute sécurité et de façon efficace. Les mesures de précaution figurant dans ce manuel doivent être suivies à tout moment lors de l'opération et de la maintenance de l'engin. La majeure partie des accidents survient généralement suite au non-respect des mesures de sécurité fondamentales en matière d'utilisation et de maintenance de machines. Ces accidents peuvent être évités lorsque les personnes impliquées connaissent les conditions pouvant provoquer un danger lors de l'utilisation et de la maintenance et qu'elles savent les prévenir.

AVERTISSEMENT

- Tout opérateur ou membre du personnel chargé de la maintenance doit respecter les points suivants avant d'utiliser l'engin ou d'entamer des travaux de maintenance.
- Veillez à lire attentivement le présent manuel et à bien comprendre les instructions et indications qu'il contient avant d'utiliser l'engin ou de procéder à des travaux de maintenance.
- Lisez entièrement les messages de sécurité figurant dans ce manuel ainsi que les étiquettes de sécurité apposées sur l'engin et assurez-vous que vous les comprenez parfaitement.
- Conservez le présent manuel à l'emplacement réservé aux « Instructions de service et de maintenance » indiqué ci-dessous et veillez à ce que tout le personnel le lise régulièrement.
- Si ce manuel venait à se perdre ou devenait illisible pour une raison quelconque, contactez votre concessionnaire KOMATSU pour en obtenir un nouvel exemplaire.
- Si vous vendez cet engin, veillez à fournir le manuel à son nouveau propriétaire en même temps que l'engin.
- Les engins livrés par KOMATSU répondent à toutes les dispositions légales et normes en vigueur dans le pays de destination. Si cet engin a été acquis dans un autre pays ou auprès d'une personne établie dans un autre pays, il est possible qu'il ne soit pas équipé de tous les dispositifs de sécurité ou qu'il ne présente pas toutes les spécifications requises dans le pays de destination. En cas de doute, veuillez consulter KOMATSU ou votre concessionnaire KOMATSU pour savoir si votre engin est conforme aux normes et dispositions légales en vigueur dans votre pays avant de l'utiliser.

Emplacement réservé aux « Instructions de service et de maintenance » : Poche (1) à l'arrière du siège de l'opérateur





1.1.1 Directives UE

Les engins que nous livrons sont conformes à la Directive Machines 89/392/CEE avec suppléments. Si un engin doit être utilisé dans un autre pays, il est possible qu'il ne réponde pas à toutes les exigences et spécifications nécessaires à l'utilisation dans le pays concerné. Par exemple, l'utilisation de gyrophares pour véhicules prioritaires n'est prévue que dans certains pays et est formellement interdite dans d'autres.

Si vous avez des questions au sujet des normes et de la réglementation en vigueur dans le pays d'utilisation, n'hésitez pas à demander conseil à votre concessionnaire KOMATSU avant de mettre l'engin en service.

Remarques concernant le montage ultérieur d'appareils et de composants électriques et électroniques

Les appareils et/ou composants électriques ou électroniques montés ultérieurement émettent des radiations électromagnétiques pouvant entraver le bon fonctionnement des composants et éléments électroniques de l'engin. Un tel rééquipement peut entraver la sécurité de l'engin et mettre des personnes en danger. Veillez donc impérativement à ce que les consignes de sécurité suivantes soient respectées.

Lorsque des appareils et/ou des composants électriques sont ultérieurement montés sur l'engin et raccordés au réseau de bord, c'est à vous qu'il incombe de faire vérifier si l'installation déclenche des défaillances au niveau du système électronique du véhicule ou d'autres composants. Dans tous les cas, vous devez vous assurer que tous les composants électriques et électroniques installés ultérieurement répondent aux prescriptions en vigueur en matière de compatibilité électromagnétique (Directive CEM 89/336/CEE dans sa version actuelle) et portent le marquage CE.

Dans le cas du montage ultérieur de systèmes de communication mobiles (par exemple radio, téléphone), veillez à ce que les exigences supplémentaires suivantes soient respectées :

- N'utilisez que des appareils répondant aux normes et dispositions légales nationales en vigueur (par ex. appareils homologués BZT pour l'Allemagne)
- L'appareil doit être monté de façon fixe
- Les appareils portables ou mobiles ne doivent être utilisés à l'intérieur du véhicule que s'ils sont reliés à une antenne extérieure fixe
- L'émetteur doit être monté dans un endroit séparé du système électronique du véhicule
- Lors du montage de l'antenne, veillez à ce que l'installation soit effectuée correctement, avec une bonne liaison de masse entre l'antenne et la masse du véhicule

Respectez en outre les instructions de montage du fabricant se rapportant au câblage, à l'installation et à la consommation de courant maximum admissible.

1.2 Informations relatives à la sécurité

Les consignes de sécurité figurant dans ce manuel et les étiquettes apposées sur l'engin sont destinées à vous permettre d'utiliser votre engin en toute sécurité. Ces indications vous expliquent comment reconnaître les situations potentiellement dangereuses et quelles sont les méthodes permettant de les éviter.

1.2.1 Termes d'avertissement

Les termes d'avertissement suivants sont utilisés pour vous informer de situations potentiellement dangereuses pouvant entraîner des dommages corporels ou matériels.

Dans le présent manuel et sur les étiquettes apposées sur l'engin, les termes d'avertissement suivants sont utilisés pour exprimer le niveau de danger potentiel.



DANGER

Indique une situation de danger imminent qui, s'il n'est pas évité, causera la mort ou des blessures graves.



AVERTISSEMENT

Indique une situation de danger potentiel qui, s'il n'est pas évité, risque de causer la mort ou des blessures graves.



ATTENTION

Indique une situation de danger potentiel qui, s'il n'est pas évité, risque de causer des blessures légères ou moyennes. Ce terme est également utilisé pour vous avertir de situations dans lesquelles des manipulations dangereuses risquent de provoquer des dégâts matériels.

Exemple d'une consigne de sécurité utilisant un terme d'avertissement



AVERTISSEMENT

Avant de quitter le siège de l'opérateur, placez toujours le levier de verrouillage de sécurité en position LOCK (VERROUILLAGE).

Si vous touchez les leviers de commande par inadvertance lorsqu'ils ne sont pas verrouillés, cela risque de causer des blessures graves, voire mortelles.

**Autres termes d'avertissement**

En plus des termes mentionnés ci-dessus, les termes d'avertissement suivants sont utilisés pour vous indiquer les précautions à prendre afin de protéger l'engin ou pour vous donner d'autres informations utiles.

NOTE

Ce terme est utilisé pour indiquer les précautions à prendre afin d'éviter des opérations pouvant diminuer la durée de vie de l'engin.

REMARQUE

Ce terme est utilisé pour signaler des informations utiles.

1.2.2 Etiquettes de sécurité

Les étiquettes de sécurité sont apposées sur l'engin afin de signaler immédiatement les risques de danger à l'opérateur ou au personnel d'entretien au cours de l'opération ou des travaux de maintenance.

Pour plus de détails concernant les étiquettes de sécurité, voir "Étiquettes de sécurité (2-2)".

Étiquettes de sécurité utilisant des pictogrammes

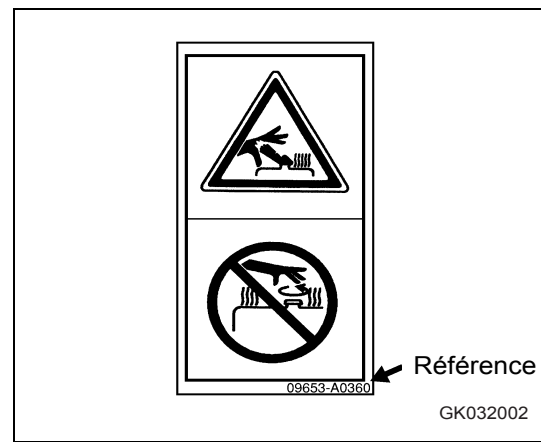
Les pictogrammes de sécurité utilisent une image pour exprimer un degré de risque correspondant au terme d'avertissement. Ces pictogrammes permettent à l'opérateur ou au personnel de maintenance de comprendre à tout moment quel est le niveau et le type de risque auquel il s'expose. Dans les pictogrammes de sécurité, le type de risque est indiqué dans la partie supérieure ou dans la partie gauche. La méthode permettant d'éviter le danger figure dans la partie inférieure ou la partie droite. Le type de risque est en outre affiché à l'intérieur d'un triangle alors que la méthode destinée à éviter le danger est entourée d'un cercle.

KOMATSU n'est pas en mesure de prévoir toutes les circonstances susceptibles d'engendrer un danger potentiel lors de l'utilisation ou de la maintenance de l'engin. Il se peut donc que les messages de sécurité figurant dans ce manuel et les étiquettes apposées sur l'engin ne couvrent pas l'ensemble des mesures de sécurité devant être prises.

Pour toute opération ou action n'étant pas expressément recommandée ou autorisée dans ce manuel, il est de votre entière responsabilité de prendre les mesures nécessaires afin de garantir la sécurité.

Les opérations et actions formellement interdites dans ce manuel ne doivent en aucun cas être exécutées.

Les explications, valeurs et illustrations figurant dans le présent manuel sont basées sur les informations les plus récentes disponibles au moment de sa rédaction. En raison de l'amélioration continue apportée à la conception de cet engin, il est possible que certains détails récents ne figurent pas dans ce manuel. Pour connaître les dernières informations disponibles concernant votre engin ou pour toute question relative aux informations figurant dans ce manuel, veuillez consulter KOMATSU ou votre concessionnaire KOMATSU.





1.3 Introduction

Cette chargeuse est un engin automoteur se déplaçant sur des chaînes ou des roues. Lorsqu'elle se déplace vers l'avant, la chargeuse peut charger ou excaver des matériaux au moyen des outils de travail montés à cet effet (godet, par ex.).

Cet engin KOMATSU est conçu pour effectuer principalement les travaux suivants :

- Travaux d'excavation
- Lissage
- Travaux de poussée
- Travaux de chargement

Pour plus de détails sur l'opération de l'engin, voir "Travaux pouvant être effectués avec une chargeuse sur roues (3-122)".

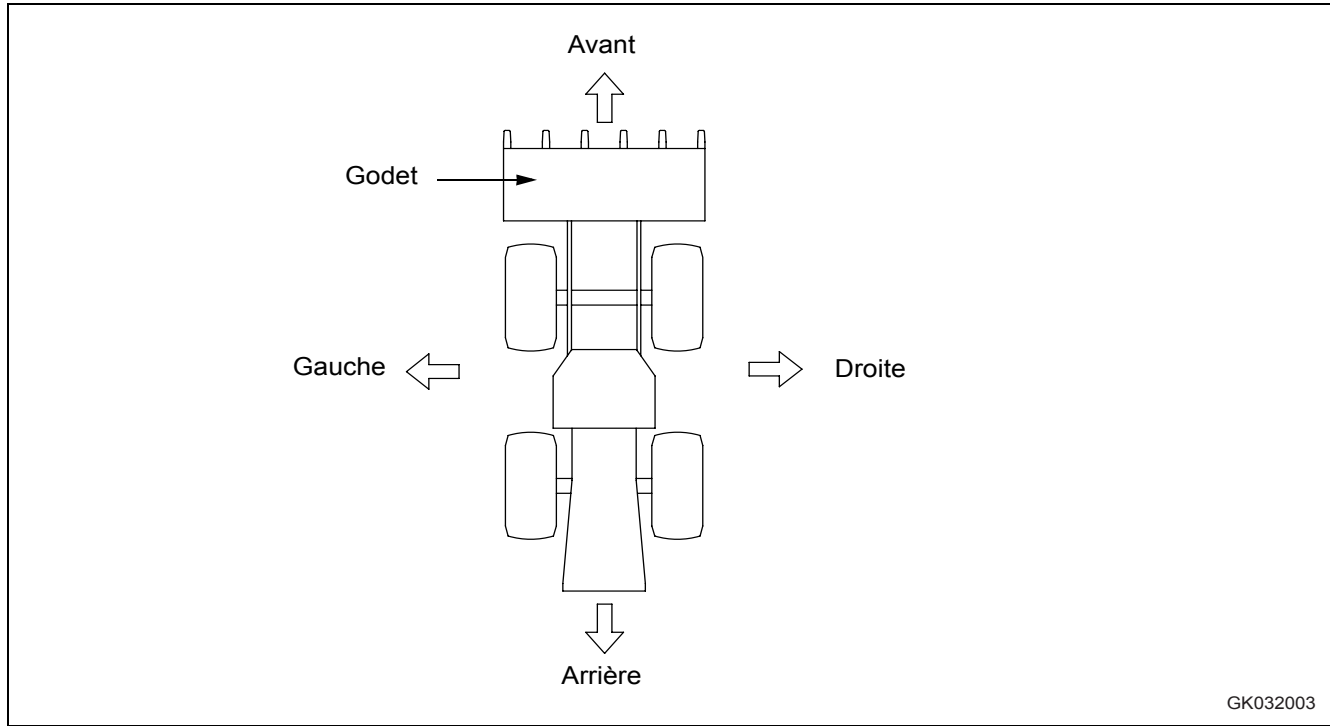
1.3.1 Utilisation conforme

Tout usage autre que celui spécifié plus haut exclut toute responsabilité de notre part quant à la sécurité. Dans le cas d'une utilisation non conforme, toute considération relative à la sécurité relève de la seule responsabilité du propriétaire ou du personnel chargé de l'opération et de la maintenance de l'engin. Personne n'est autorisé à exécuter des opérations ou fonctions formellement interdites dans ce manuel, et ce, en aucun cas et sous aucune condition.

Le transport de personnes sur l'outil de travail est strictement interdit !

Pour plus de détails sur l'opération de l'engin, voir "Travaux pouvant être effectués avec une chargeuse sur roues (3-122)".

1.3.2 Directions de l'engin



GK032003

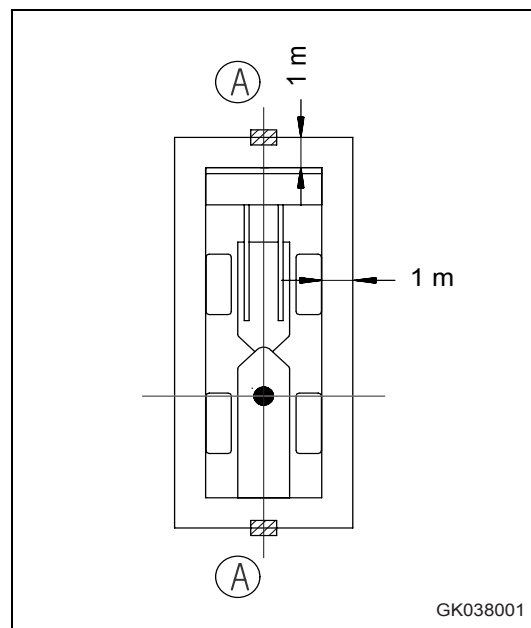
Dans le présent manuel, les directions de l'engin (avant, arrière, gauche, droite) sont déterminées à partir du siège de l'opérateur dans le sens du déplacement (avant) de l'engin.

1.3.3 Visibilité depuis le siège de l'opérateur

Les normes de visibilité (ISO 5006) pour cet engin exigent une vue correspondant au schéma ci-contre.

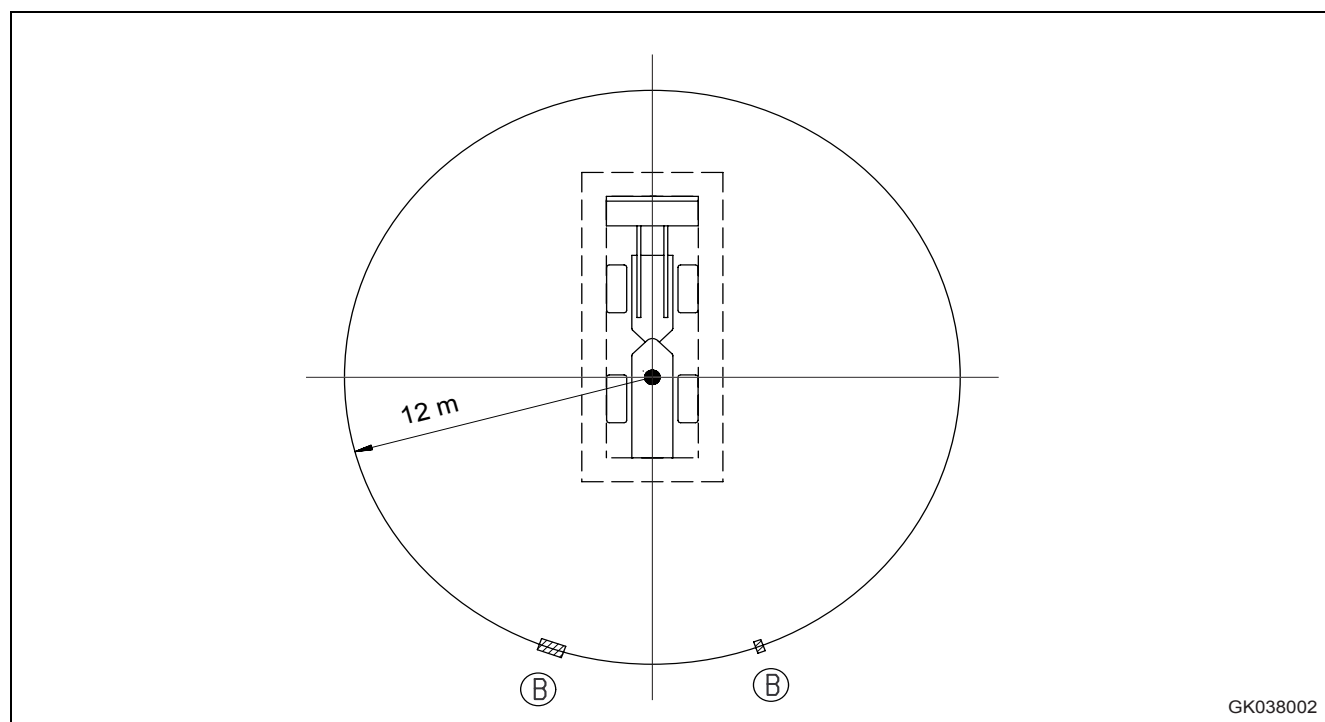
Visibilité dans l'environnement immédiat

La visibilité pour cet engin dans une zone couvrant une distance de 1 m à partir de l'enveloppe extérieure de l'engin à une hauteur de 1,5 m est indiquée dans le schéma ci-contre. La zone hachurée (A) désigne la zone dans laquelle la vue est obstruée par une partie de l'engin lorsque les rétroviseurs et autres dispositifs d'aide à la visibilité sont installés normalement. Veuillez bien noter qu'il y a des endroits que vous ne pouvez pas voir lorsque vous dirigez l'engin.



Visibilité d'un rayon de 12 m

La visibilité d'un rayon de 12 mètres autour de l'engin est indiquée dans le schéma ci-dessous. Les zones hachurées (B) désignent la zone dans laquelle la vue est obstruée lorsque les rétroviseurs et autres dispositifs d'aide à la visibilité sont installés normalement. Veuillez bien noter qu'il y a des endroits que vous ne pouvez pas voir lorsque vous dirigez l'engin.

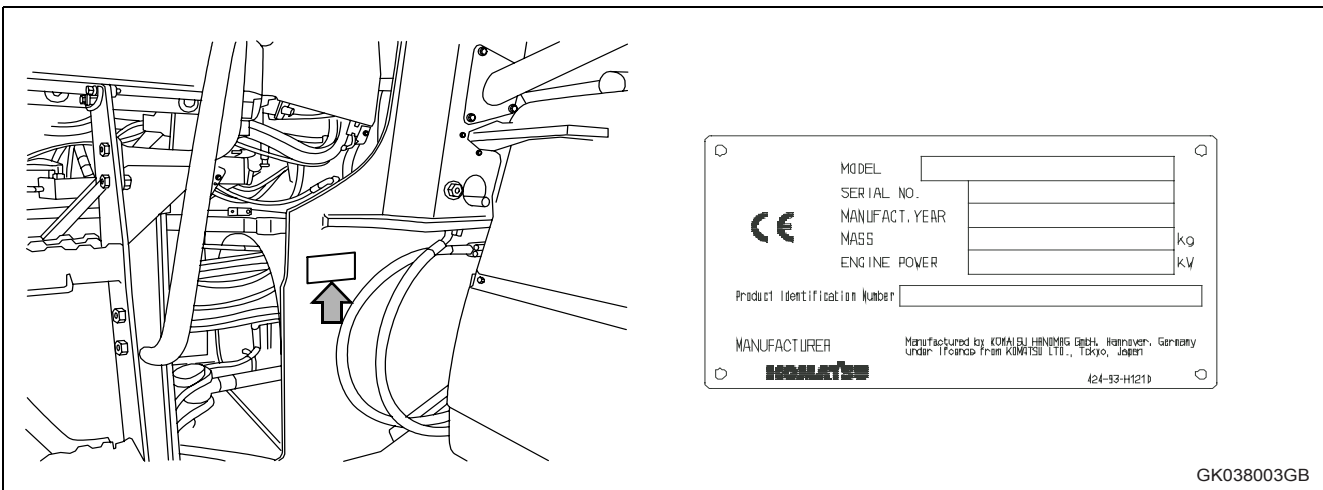


1.4 Informations nécessaires

Lorsque vous avez besoin d'une intervention du service après-vente ou que vous souhaitez commander des pièces de rechange, indiquez les éléments suivants à votre concessionnaire KOMATSU.

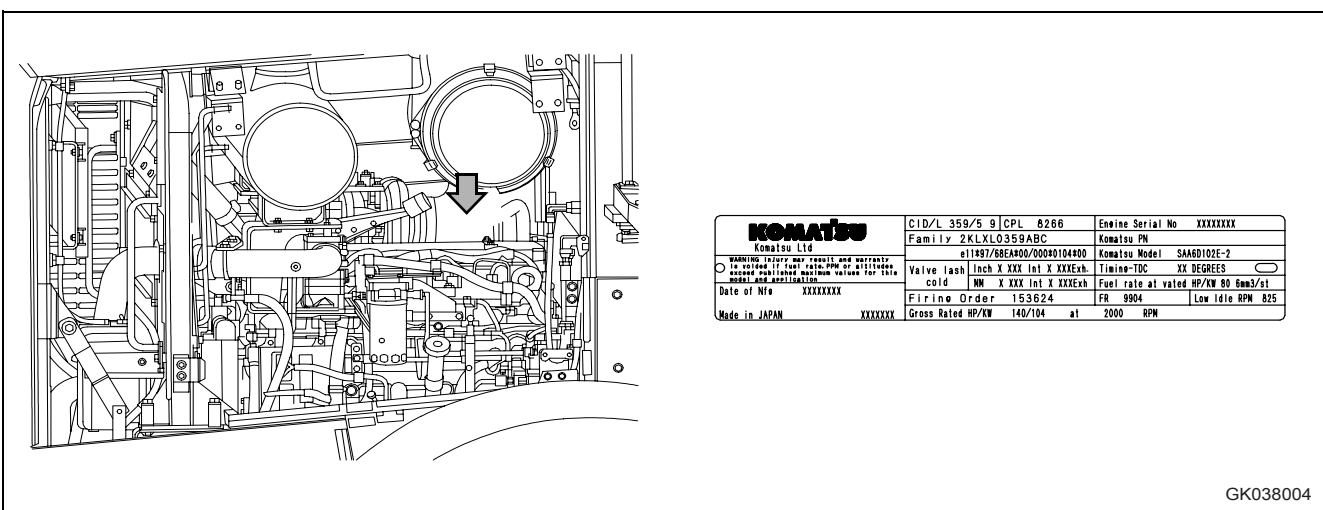
1.4.1 Numéro d'identification du produit (PIN) / Plaquette et position du n° de série de l'engin

Au milieu, à droite du cadre avant.



1.4.2 Plaquette et position du n° de série du moteur

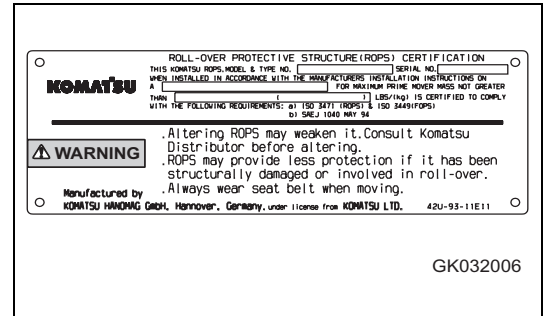
En haut, à l'arrière du moteur, du côté droit de l'engin.



EPA : Environmental Protection Agency, U.S.A.

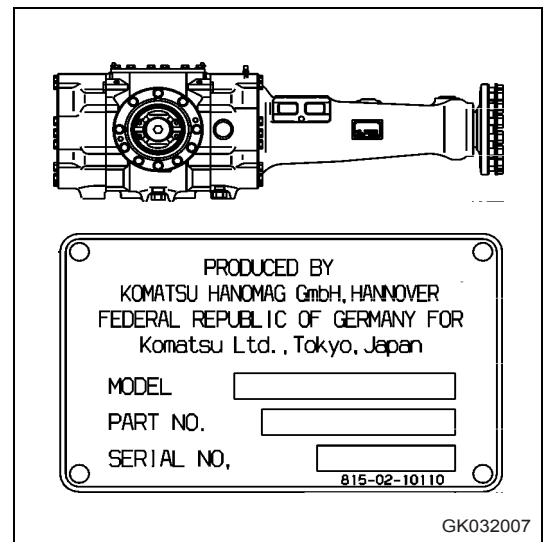
1.4.3 Plaquette portant le n° de série de la cabine de sécurité à structure de protection contre le retournement, le renversement et la chute d'objets (cabine ROPS/FOPS)

Cette plaquette se situe à l'intérieur de la cabine, à droite, sur le montant arrière.



1.4.4 Plaquette portant le n° de série des essieux

Cette plaquette se trouve à droite de l'essieu avant et à gauche de l'essieu arrière.



1.4.5 Plaquette portant le n° de série de la transmission

Cette plaquette se situe à l'avant, dans le sens de la marche, au-dessus de l'arbre de sortie.

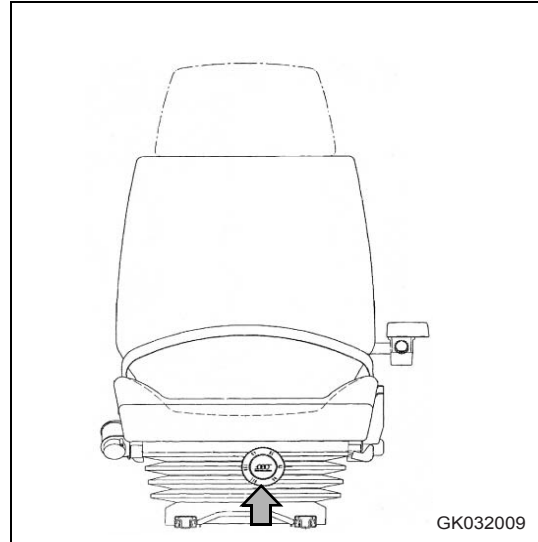


1.4 Informations nécessaires

Avant-propos

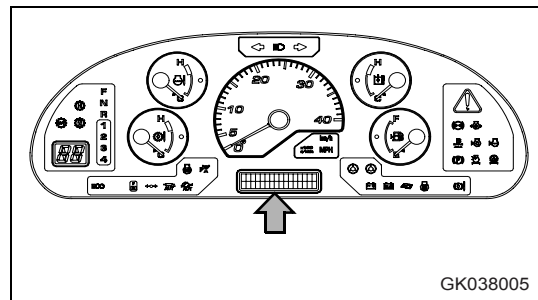
1.4.6 Plaquette portant le n° de série du siège de l'opérateur

Cette plaquette est située à l'avant du siège et est recouverte par le soufflet.



1.4.7 Emplacement du compteur horaire

Le compteur horaire est affiché sur l'écran d'affichage au centre de la partie inférieure du tableau des instruments de contrôle.



1.4.8 Tableau destiné aux n° de série et au concessionnaire

Emplacement de la plaquette portant le n° de série de l'engin	
Emplacement de la plaquette portant le n° de série du moteur	
Numéro d'identification du produit (PIN)	
Nom du concessionnaire Adresse	
Contact SAV Téléphone/Fax	



1.5 Table des matières

1.	Avant-propos	1-1
1.1	Avant-propos	1-2
1.1.1	Directives UE	1-3
1.2	Informations relatives à la sécurité	1-4
1.2.1	Termes d'avertissement	1-4
1.2.2	Étiquettes de sécurité	1-6
1.3	Introduction	1-7
1.3.1	Utilisation conforme	1-7
1.3.2	Directions de l'engin	1-8
1.3.3	Visibilité depuis le siège de l'opérateur	1-9
1.4	Informations nécessaires	1-10
1.4.1	Numéro d'identification du produit (PIN) / Plaquette et position du n° de série de l'engin	1-10
1.4.2	Plaquette et position du n° de série du moteur	1-10
1.4.3	Plaquette portant le n° de série de la cabine de sécurité à structure de protection contre le retournement, le renversement et la chute d'objets (cabine ROPS/FOPS)	1-11
1.4.4	Plaquette portant le n° de série des essieux	1-11
1.4.5	Plaquette portant le n° de série de la transmission	1-11
1.4.6	Plaquette portant le n° de série du siège de l'opérateur	1-12
1.4.7	Emplacement du compteur horaire	1-12
1.4.8	Tableau destiné aux n° de série et au concessionnaire	1-12
1.5	Table des matières	1-13
1.6	Dimensions, poids et caractéristiques de service	1-21
1.6.1	WA380-6 : Dimensions, poids et caractéristiques de service	1-21
1.7	Équipement conforme CE	1-22
1.7.1	Équipement conforme CE	1-22
1.7.2	Conformité CE des équipements fournis par d'autres fabricants selon le document 419-93-H1250	1-23
2.	Sécurité	2-1
2.1	Étiquettes de sécurité	2-2
2.1.1	Emplacement des étiquettes de sécurité	2-2
2.1.2	Présentation des étiquettes de sécurité	2-3
2.2	Précautions générales	2-6
2.3	Précautions à prendre durant le travail	2-18
2.3.1	Démarrage du moteur	2-18
2.3.2	Opération	2-20
2.3.3	Transport	2-28
2.3.4	Batterie	2-30
2.3.5	Remorquage	2-32
2.4	Précautions à prendre pour la maintenance	2-33
2.5	Précautions concernant les pneumatiques	2-43
		1-13



3.	Opération	3-1
3.1	Vue d'ensemble	3-2
3.1.1	Vue d'ensemble de l'engin	3-2
3.1.2	Vue d'ensemble des instruments de contrôle et de mesure	3-3
3.2	Description des composants	3-7
3.2.1	Tableau des instruments de contrôle	3-7
	Types d'avertissement	3-8
	Témoin d'avertissement central	3-9
	Ecran d'affichage	3-10
	Éléments nécessitant un arrêt d'urgence	3-16
	Éléments d'avertissement	3-19
	Points de révision et de maintenance	3-22
	Zone d'affichage des témoins de conduite	3-26
	Zone d'affichage des compteurs	3-32
	Autres fonctions du tableau des instruments de contrôle	3-35
3.2.2	Commutateurs	3-40
3.2.3	Pédales et leviers de commande	3-57
3.2.4	Levier de réglage de la colonne de direction	3-64
3.2.5	Bouchon verrouillable	3-65
3.2.6	Barre de sécurité	3-66
3.2.7	Goujon de remorquage	3-67
3.2.8	Pompe à graisse	3-67
3.2.9	Porte de la cabine	3-68
3.2.10	Maintien de la porte de la cabine en position ouverte	3-68
3.2.11	Débloccage de la fenêtre de la cabine	3-69
	Bouton de déblocage de la fenêtre gauche de la cabine	3-69
	Bouton de déblocage de la fenêtre droite de la cabine	3-69
	Débloccage de la fenêtre droite pour quitter la cabine	3-70
3.2.12	Avertisseur de recul	3-70
3.2.13	Fusible	3-71
	Capacité du fusible et dénomination du circuit	3-71
3.2.14	Fusible à action retardée	3-72
3.2.15	Sortie de tension	3-73
3.2.16	Climatiseur	3-74
	Emplacement et fonctionnement du panneau de commande	3-74
	Instructions d'utilisation	3-77
	Précautions d'utilisation	3-79
	Précautions concernant la révision et la maintenance	3-79
	Glacière	3-80
3.2.17	Fonctionnement des essuie-glaces	3-80
	Prévention de l'endommagement du support de bras d'essuie-glace	3-80
3.3	Opération	3-81
3.3.1	Contrôles avant le démarrage du moteur, réglages	3-81
	Vérifications extérieures	3-81
	Contrôles avant le démarrage	3-84
	Réglages	3-92
	Ceinture de sécurité	3-93



	Réglage de la position du levier	3-94
	Opérations et contrôles avant le démarrage du moteur	3-96
3.3.2	Démarrage du moteur	3-98
	Démarrage normal	3-98
	Démarrage par temps froid	3-100
	Réchauffage automatique du moteur	3-101
3.3.3	Opérations et contrôles après le démarrage du moteur	3-102
	Rodage de l'engin	3-102
	Opération normale	3-103
3.3.4	Arrêt du moteur	3-105
3.3.5	Contrôles après l'arrêt du moteur	3-105
3.3.6	Déplacement (sens de marche, vitesse) et arrêt de l'engin	3-106
	Préparatifs à effectuer pour déplacer l'engin	3-106
	Changement de vitesse	3-109
	Changement du sens de marche	3-110
	Utilisation du commutateur pour passer de la marche avant à la marche arrière	3-112
	Arrêt de l'engin	3-114
	Fonction d'arrêt de boîte de vitesses	3-115
3.3.7	Changement de direction	3-117
	Direction de secours	3-118
3.3.8	Commande de l'outil de travail	3-120
	Commande du bras de levage	3-121
	Opération du godet	3-121
3.3.9	Travaux pouvant être effectués avec une chargeuse sur roues	3-122
	Excavation	3-122
	Nivelage	3-126
	Poussée	3-126
	Chargement et transport	3-127
	Chargement	3-127
3.3.10	Précautions à prendre durant le travail	3-129
	Hauteur d'eau maximale autorisée	3-129
	Dysfonctionnement des freins	3-129
	Précautions à prendre lors de déplacements sur des terrains en pente	3-129
3.3.11	Réglage de la position de l'outil de travail	3-131
	Réglage du limiteur de levage de la flèche	3-132
	Réglage du positionneur de godet	3-132
	Indicateur de niveau du godet	3-133
3.3.12	Stationnement de l'engin	3-133
3.3.13	Contrôles après le travail	3-135
	Avant l'arrêt du moteur	3-135
	Après l'arrêt du moteur	3-135
3.3.14	Verrouillage	3-136
3.3.15	Manipulation des pneumatiques	3-137
	Précautions à prendre lors de la manipulation des pneus	3-137
	Pression des pneus	3-137
	Précautions relatives à la méthode de chargement et de transport	3-139



1.5 Table des matières

Avant-propos

3.4	Transport	3-140
3.4.1	Procédure de transport	3-140
3.4.2	Chargement et déchargement avec une remorque	3-140
	Chargement	3-141
	Arrimage de l'engin	3-141
	Déchargement	3-143
3.4.3	Levage de l'engin	3-144
	Emplacement des points de levage	3-145
	Tableau des poids	3-145
	Procédure de levage	3-146
3.5	Utilisation par temps froid	3-147
3.5.1	Précautions à prendre en cas de basse température	3-147
	Carburant et lubrifiants	3-147
	Liquide de refroidissement	3-147
	Batterie	3-148
3.5.2	Précautions à prendre après le travail	3-149
3.5.3	Après l'hiver	3-149
3.5.4	Réchauffage du circuit hydraulique de direction par temps froid	3-150
3.6	Remisage à long terme	3-151
3.6.1	Avant le remisage	3-151
3.6.2	Durant le remisage	3-151
3.6.3	Après le remisage	3-152
3.7	Pannes et remèdes	3-153
3.7.1	Panne de carburant	3-153
3.7.2	Remorquage de l'engin	3-153
	Lorsque le moteur peut être utilisé	3-155
	Lorsque le moteur ne peut pas être utilisé	3-155
	Desserrage du frein de stationnement	3-156
	Régime de secours	3-158
3.7.3	Lorsque la batterie est déchargée	3-159
	Pose et dépose de la batterie	3-160
	Précautions à prendre lors de la charge de la batterie	3-161
	Démarrer le moteur à l'aide de câbles de démarrage	3-162
3.7.4	Autres problèmes	3-164
	Système électrique	3-164
	Châssis	3-165
	Moteur	3-167
4.	Maintenance	4-1
4.1	Instructions de maintenance	4-2
4.2	Instructions générales d'entretien	4-6
4.2.1	Manipulation de l'huile, du carburant, du liquide de refroidissement, de la graisse et réalisation de l'analyse KOWA (KOMATSU Oil Wear Analysis)	4-7
	Huile	4-7
	Carburant	4-8
	Liquide de refroidissement et eau de dilution	4-9
	Graisse	4-10



	Réalisation de l'analyse KOWA (KOMATSU Oil Wear Analysis - analyse d'usure des huiles KOMATSU)	4-10
	Stockage d'huile et de carburant	4-12
	Filtres	4-12
4.2.2	Généralités concernant le système électrique	4-13
4.3	Pièces d'usure	4-14
4.3.1	Liste des pièces d'usure	4-14
4.4	Carburant, liquide de refroidissement et lubrifiants	4-16
4.4.1	Tableau de lubrification	4-18
4.4.2	Utilisation du carburant, du liquide de refroidissement et des lubrifiants en fonction de la température ambiante	4-19
4.4.3	Marques recommandées, qualité recommandée pour les produits autres que l'huile KOMATSU	4-22
4.5	Couples de serrage standard pour boulons et écrous	4-23
4.5.1	Liste des couples de serrage	4-23
4.6	Remplacement périodique des pièces essentielles à la sécurité	4-25
4.7	Plan de maintenance	4-27
4.7.1	Plan de maintenance	4-27
4.8	Remplacement de l'ensemble d'injecteur	4-30
4.9	Procédure d'entretien	4-31
4.9.1	Premier entretien après 50 heures (uniquement après les 50 premières heures)	4-31
	Contrôle du serrage des boulons de moyeu, resserrage	4-31
4.9.2	Premier entretien après 250 heures (uniquement après les 250 premières heures de service)	4-31
	Remplacement de la cartouche du filtre à huile de transmission	4-31
	Remplacez l'élément filtrant du réservoir hydraulique	4-31
4.9.3	Premier entretien après 1000 heures de service (uniquement après les 1000 premières heures de service)	4-31
	Contrôle du jeu des soupapes du moteur, réglage	4-31
4.9.4	Si nécessaire	4-32
	Nettoyage, remplacement de la cartouche du filtre à air	4-32
	Nettoyage de l'intérieur du circuit de refroidissement	4-35
	Contrôle du niveau d'huile de transmission, remplissage d'huile	4-39
	Contrôle du niveau d'huile d'essieu, remplissage d'huile	4-40
	Nettoyage du reniflard du carter d'essieu	4-41
	Nettoyage du condenseur du climatiseur	4-42
	Contrôle du niveau du liquide lave-glace, remplissage	4-42
	Nettoyage des ailettes du radiateur et du refroidisseur d'huile	4-43
	Contrôle du dispositif électrique de réchauffage de l'air d'admission	4-46
	Remplacement de la lame d'attaque boulonnée	4-47
	Remplacement des dents du godet	4-48
	Contrôle du climatiseur	4-50
	Remplacement du fusible à action retardée	4-51
	Contrôle du fonctionnement de l'accumulateur	4-52
	Sélection et révision des pneus	4-53



1.5 Table des matières

Avant-propos

4.9.5	Contrôles avant le démarrage	4-55
	Contrôles avant le démarrage	4-55
4.9.6	Entretien toutes les 50 heures	4-55
	Vidange de l'eau de condensation et des dépôts dans le réservoir de carburant	4-55
4.9.7	Entretien toutes les 100 heures	4-56
	Lubrification du palier de l'essieu arrière	4-56
	Contrôle du niveau de l'huile hydraulique, remplissage	4-56
	Nettoyage de l'élément du filtre d'air d'admission du climatiseur	4-57
4.9.8	Entretien toutes les 250 heures	4-58
	Contrôle du niveau de l'acide de remplissage de la batterie	4-58
	Contrôle du frein de stationnement	4-61
	Contrôle de la tension de la courroie du compresseur du climatiseur, réglage	4-61
	Contrôle du serrage des boulons de moyeu, resserrage	4-62
	Nettoyage de l'élément du filtre de recirculation du climatiseur	4-63
	Contrôle du fonctionnement de l'accumulateur	4-64
	Lubrification	4-65
4.9.9	Entretien toutes les 500 heures	4-66
	Changement d'huile dans le carter d'huile, remplacement de la cartouche du filtre à huile moteur	4-66
	Remplacement de la cartouche du préfiltre à carburant	4-68
4.9.10	Entretien toutes les 1000 heures	4-71
	Remplacement de la cartouche du filtre à carburant	4-71
	Changement d'huile dans le carter de boîte et remplacement de la cartouche du filtre à huile, nettoyage de la crépine	4-73
	Nettoyage du reniflard de carter de boîte	4-74
	Lubrification	4-74
	Contrôle des fixations du turbocompresseur	4-75
	Contrôle de la tension et remplacement de la courroie de transmission de l'alternateur	4-75
	Remplacement de la cartouche d'inhibiteur de corrosion	4-75
4.9.11	Entretien toutes les 2000 heures	4-76
	Changement d'huile dans le réservoir hydraulique, remplacement de l'élément du filtre hydraulique	4-76
	Remplacement de l'élément du reniflard du réservoir hydraulique	4-79
	Changement de l'huile d'essieu	4-80
	Remplacement de l'élément du filtre de recirculation du climatiseur et du filtre à air d'admission	4-81
	Contrôle de l'usure des disques de frein	4-81
	Contrôle du fonctionnement de l'accumulateur	4-83
	Contrôle de l'alternateur et du démarreur	4-84
	Contrôle du jeu des soupapes du moteur, réglage	4-84
	Contrôle de l'amortisseur de vibrations	4-84
4.9.12	Entretien toutes les 4000 heures	4-85
	Lubrification	4-85
	Contrôle de la pompe à eau	4-86
	Contrôle du compresseur du climatiseur, réglage	4-86
	Contrôle de serrage du collier haute pression et de la dureté du caoutchouc	4-87
	Contrôle de la présence du bouchon de prévention de projection de carburant, durcissement du caoutchouc	4-88



4.9.13	Entretien toutes les 8000 heures	4-89
	Remplacement du collier de conduite haute pression	4-89
	Remplacement de l'ensemble d'injecteur	4-89
5.	Caractéristiques techniques	5-1
5.1	Caractéristiques techniques	5-2
5.2	Niveaux d'émissions sonores	5-4
5.3	Niveau de vibration	5-5
	Indications permettant de réduire les niveaux de vibration sur l'engin	5-5
5.4	Valeurs limites sur pentes	5-7
6.	Accessoires, options	6-1
6.1	Sélection du godet et des pneus	6-2
6.2	Manipulation du dispositif de verrouillage du convertisseur de couple	6-3
6.2.1	Disposition des différents éléments	6-4
6.2.2	Instructions d'utilisation	6-6
6.2.3	Fonctions d'avertissement/limitation de la vitesse de déplacement	6-7
	Fonction d'avertissement de la vitesse de déplacement	6-7
	Fonction de limitation de la vitesse de déplacement	6-7
6.3	Manipulation d'engins équipés du système KOMTRAX	6-8
6.3.1	Précautions de base	6-9
6.4	Système à manette de direction	6-10
6.4.1	Composants	6-10
6.4.2	Structure et fonctionnement	6-13
	Fonctionnement avec une manette et fonctionnement avec un volant	6-14
	Entrer et sortir	6-15
	Réglage de la console de manette	6-16
6.4.3	Fonctionnement de la manette de direction	6-17
6.5	Levier multifonctions (avec/sans levier de commande supplémentaire)	6-20
6.5.1	Description des composants	6-20
6.5.2	Opération	6-25
	Utilisation du commutateur pour passer de la marche avant à la marche arrière	6-25
6.6	Commande à 3 leviers	6-27
6.6.1	Description des composants	6-27
6.7	Dispositif hydraulique de changement rapide	6-30
6.7.1	Installation de l'équipement de travail	6-30
6.7.2	Pose et dépose de l'équipement	6-33
6.7.3	Mesures de précaution avant l'utilisation	6-33
6.7.4	Mesures de précaution pour le démontage de l'équipement de travail	6-33



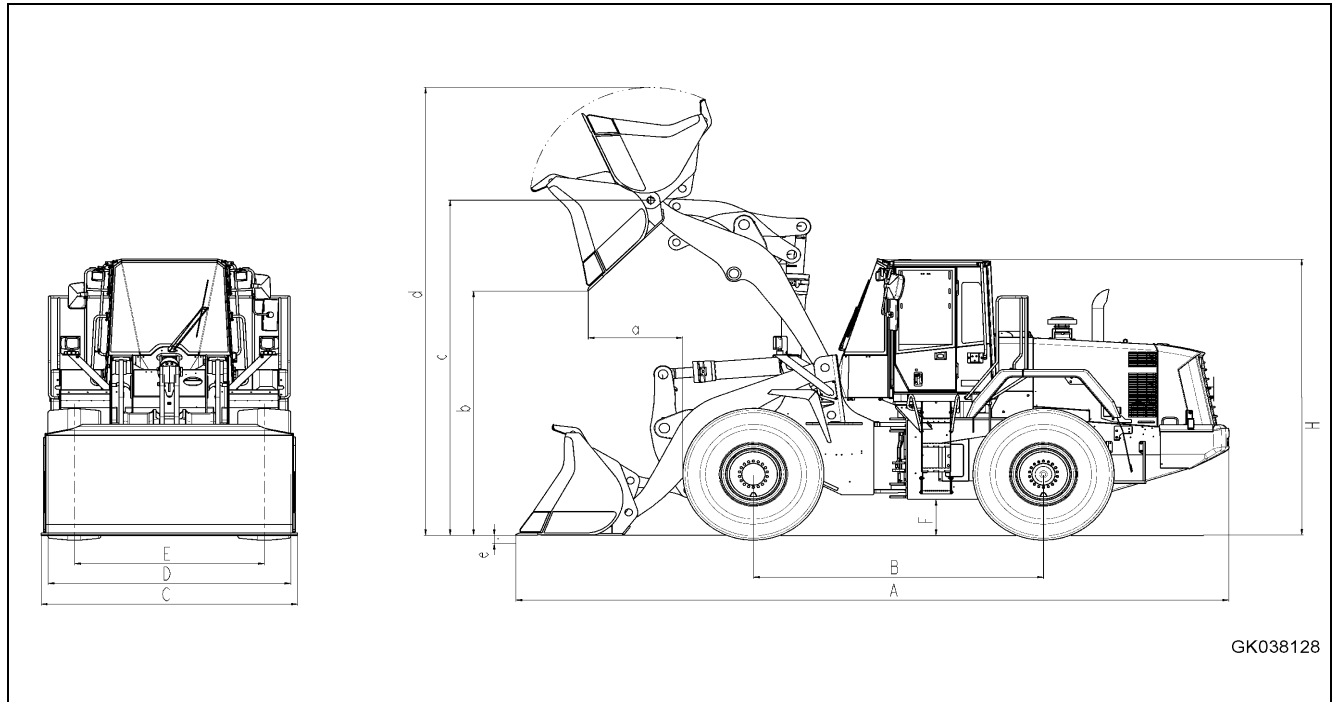
1.5 Table des matières

Avant-propos

6.8	Dispositif de graissage centralisé	6-34
6.8.1	Fonctionnement du dispositif de graissage centralisé	6-34
6.8.2	Module d'affichage et de contrôle	6-34
	Affichage à diodes électroluminescentes	6-35
	Boutons-poussoirs	6-35
6.8.3	Modification des intervalles de lubrification	6-36
7.	Index	7-1
7.1	Index	7-2
8.	Notes	8-1

1.6 Dimensions, poids et caractéristiques de service

1.6.1 WA380-6 : Dimensions, poids et caractéristiques de service



Dimensions, caractéristiques de service

	Capacité du godet selon ISO 7546	m ³	3,1	sans dents et sans BOC
	Densité du matériau	t/m ³	1,8	
	Poids du godet sans dents	kg	1.420	
	Charge de basculement statique en ligne	kg	14.000	
	Charge de basculement statique braqué à 40°	kg	12.100	
	Force d'arrachement hydraulique	kN	172,5	
	Force de levage hydraulique au sol	kN	177,1	
	Poids en charge *)	kg	17.500	
a	Portée à 45°	mm	1.076	
b	Hauteur de déversement à 45°	mm	2.976	
c	Hauteur de levage aux pivots du godet	mm	4.082	
d	Hauteur au bord supérieur du godet	mm	5.456	
e	Profondeur d'excavation	mm	99	
A	Longueur hors tout, godet sur le sol	mm	8.111	
B	Empattement	mm	3.300	
C	Largeur du godet	mm	2.916	
D	Largeur aux pneus	mm	2.762	Ces valeurs concernent les engins équipés de
E	Ecartement des roues	mm	2.160	
F	Garde au sol	mm	436	
H	Hauteur hors-tout	mm	3.361	*) Engin sans contrepoids supplémentaire



1.7 Equipement conforme CE

Avant-propos

1.7 Equipement conforme CE

1.7.1 Equipement conforme CE

Equipement conforme CE						
	1	2	3	4	5	-
	Type	Référence	Volume m ³	Charge Capacité kg	Pression hydraulique bar	Poids kg
Godet	WA380-6H	423-75-H2D90	3,0	5.400		1.678
		423-75-H2E00	3,0	5.400		1.738
		423-75-H2D30	3,1	5.580		1.538
		423-75-H2D40	3,1	5.580		1.598
		423-75-H2D00	3,1	5.580		1.421
		423-75-H2600	3,1	5.580		1.277
		423-75-H2610	3,1	5.580		1.360
		423-75-H2620	3,1	5.580		1.471
		423-75-H2D10	3,1	5.580		1.481
		423-71-H2801	3,1	5.580		
		423-75-H2E10	3,2	5.760		1.898
		423-75-H2D50	3,25	5.850		1.723
		423-75-H2D20	3,25	5.850		1.641
		423-75-H2D70	3,45	6.210		1.749
		423-75-H2D60	3,45	6.210		1.688
		423-71-H2900	3,5	6.300		
423-75-H2D80	3,6	6.480		1.909		
423-70-H2060	4,5					
Fourches	WA380-6H	423-71-H2780				

KOMATSU HANOMAG GmbH, Hannover-Germany

Typ Type	①	
Teile Nr. Part number	②	
Volumen Volume	③ m ³	m ³
Tragfähigkeit Load Capacity	④ kg	kg
Hyd. Druck Hydr. pressure	⑤ bar	bar

GK032012

1.7.2 Conformité CE des équipements fournis par d'autres fabricants selon le document 419-93-H1250

Pour les chargeuses sur roues dont les « équipements interchangeables » (godet ou gerbeur, par ex.) ne sont pas livrés départ usine, c'est au fabricant des équipements montés ultérieurement de veiller à ce que les prescriptions en vigueur soient respectées.

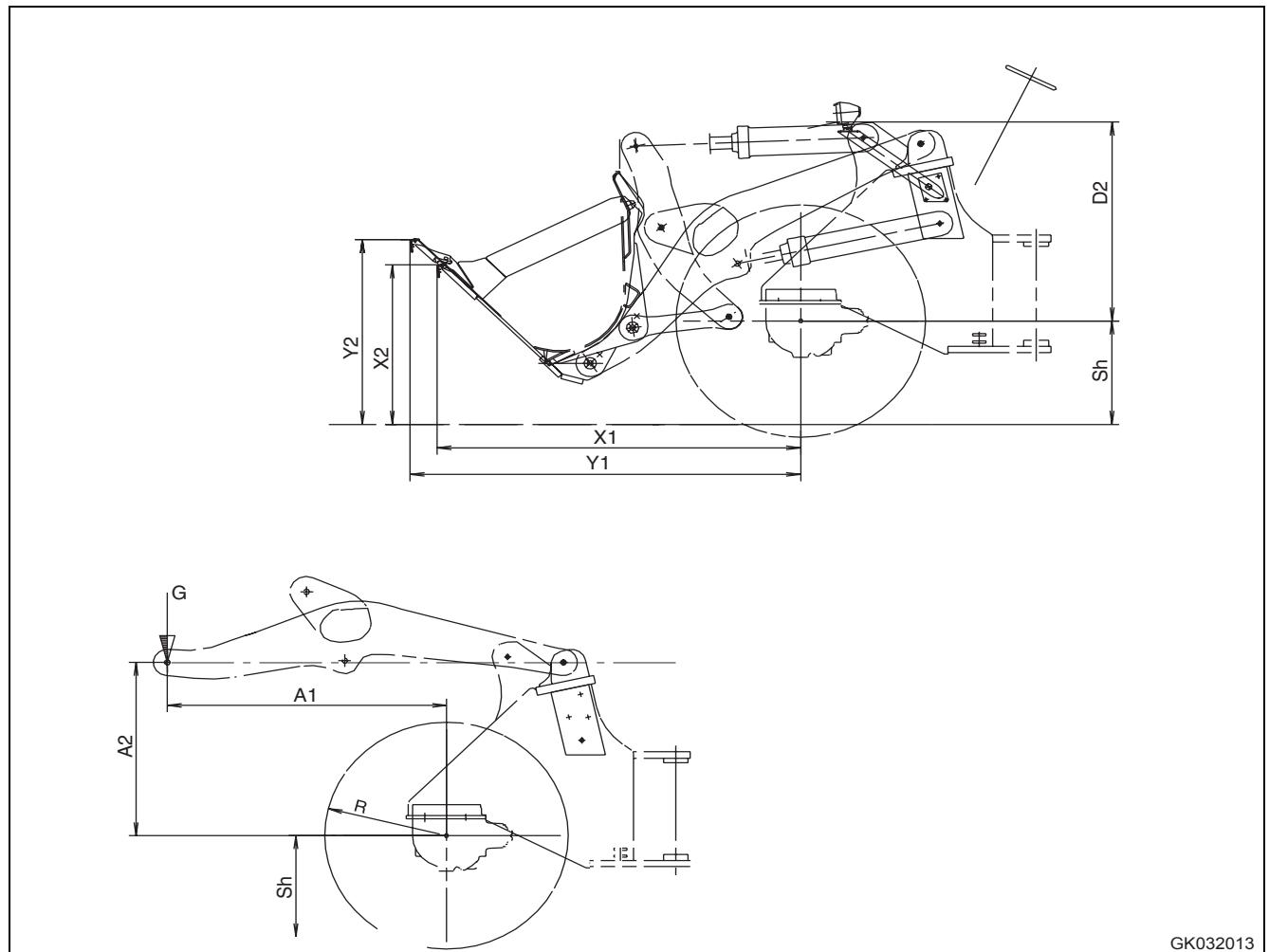
Les directives en matière de conformité CE et de mise en circulation du véhicule sont considérées comme respectées une fois que le fabricant de l'équipement confirme que tous les points ont été remplis dans le document 419-93-H1250.

Le certificat doit être remis à l'acquéreur ainsi qu'au constructeur de la chargeuse sur roues. La validité de la déclaration de conformité CE pour une chargeuse sur roues déterminée ne prend effet qu'une fois cette procédure accomplie.

Les cotes X1, X2, Y1 et Y2 doivent être indiquées par l'acquéreur en vue de l'homologation pour circuler sur la voie publique (valable pour l'Allemagne).

La cote Sh (rayon mini. du pneu) doit toujours être ajoutée à la cote D2.

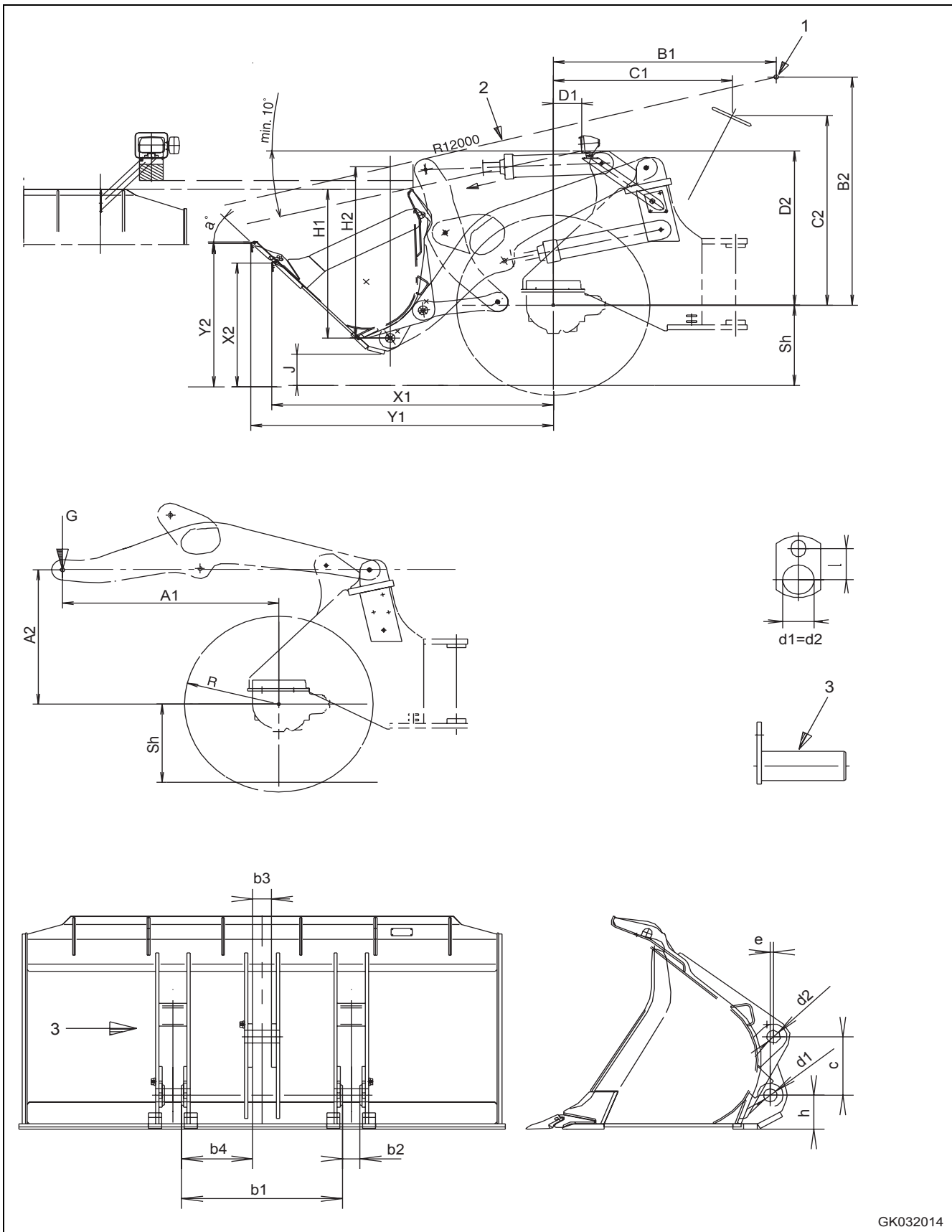
L'indication G (en kg) correspond à la charge maximum (équipement et charge utile) pouvant être appliquée à ce point.



GK032013

1.7 Equipement conforme CE

Avant-propos



GK032014



Conformité CE des équipements fournis par d'autres fabricants selon le document 419-93-H1250

- A1 Ecart : point de pivotement du godet - essieu AV, horizontal
- A2 Ecart : point de pivotement du godet - essieu AV, vertical
- Sh Ecart : niveau du sol - essieu AV
- B1 Ecart : œil du conducteur (1) - essieu AV, horizontal
- B2 Ecart : œil du conducteur (1) - essieu AV, vertical
- C1 Ecart : centre du volant - centre essieu AV, horizontal
- C2 Ecart : centre du volant - centre essieu AV, vertical
- D1 Ecart : phares - centre essieu AV, horizontal
- D2 Ecart : phares - centre essieu AV, vertical
- G Poids de l'équipement et charge utile
- H1 Ecart : point de pivotement du godet - bord supérieur du godet, vertical (position de transport)
- H2 Ecart : point de pivotement du godet - ligne de vision, vertical (position de transport)
- J Ecart : niveau du sol - bord inférieur du godet (position de transport)
- X1 Ecart : protection tranchant - essieu AV, horizontal
- X2 Ecart : protection tranchant - niveau du sol, vertical
- Y1 Ecart : protection des dents - essieu AV, horizontal
- Y2 Ecart : protection des dents - niveau du sol, vertical
- b1 Cote de raccord du godet, largeur intérieure flèche
- b2 Cote de raccord du godet, bras de la flèche
- b3 Cote de raccord du godet, barre de basculement
- b4 Cote de raccord du godet, cote auxiliaire
- c Cote de raccord du godet entre d1 et d2, verticale
- d1 Cote de raccord du godet, boulon (3) de la flèche
- d2 Cote de raccord du godet, boulon (3) de la barre de basculement
- e Cote de raccord du godet d1- d2, décalage horizontal
- h Ecart : bord inférieur du godet - alésage boulon de la flèche
- l Ecart : centre boulon - centre vis de fixation

WA380-6H	419-93-H1250
A1	2.030
A2	1.304
Sh	745
B1	1.870
B2	2.178
C1	1.616
C2	1.777
D1	226
D2	1.525
G	7.061
H1	1.367
H2	1.644
J	270
X1	2.641
X2	1.124
Y1	2.812
Y2	1.272
b1	992
b2	108
b3	116
b4	438
c	387
d1	85
d2	85
e	20
h	280
l	90
1	Œil du conducteur
2	Ligne de vision
3	Boulons
Pneus	23,5 R25
Godet	423-75-H2010



1.7 Equipement conforme CE

Avant-propos



2. Sécurité



AVERTISSEMENT

Veillez lire et vous assurer que vous comprenez parfaitement les indications figurant dans ce manuel et sur les étiquettes de sécurité apposées sur l'engin. Veillez à toujours respecter attentivement ces instructions lorsque vous travaillez avec l'engin ou que vous procédez à son entretien.

2.1 Étiquettes de sécurité

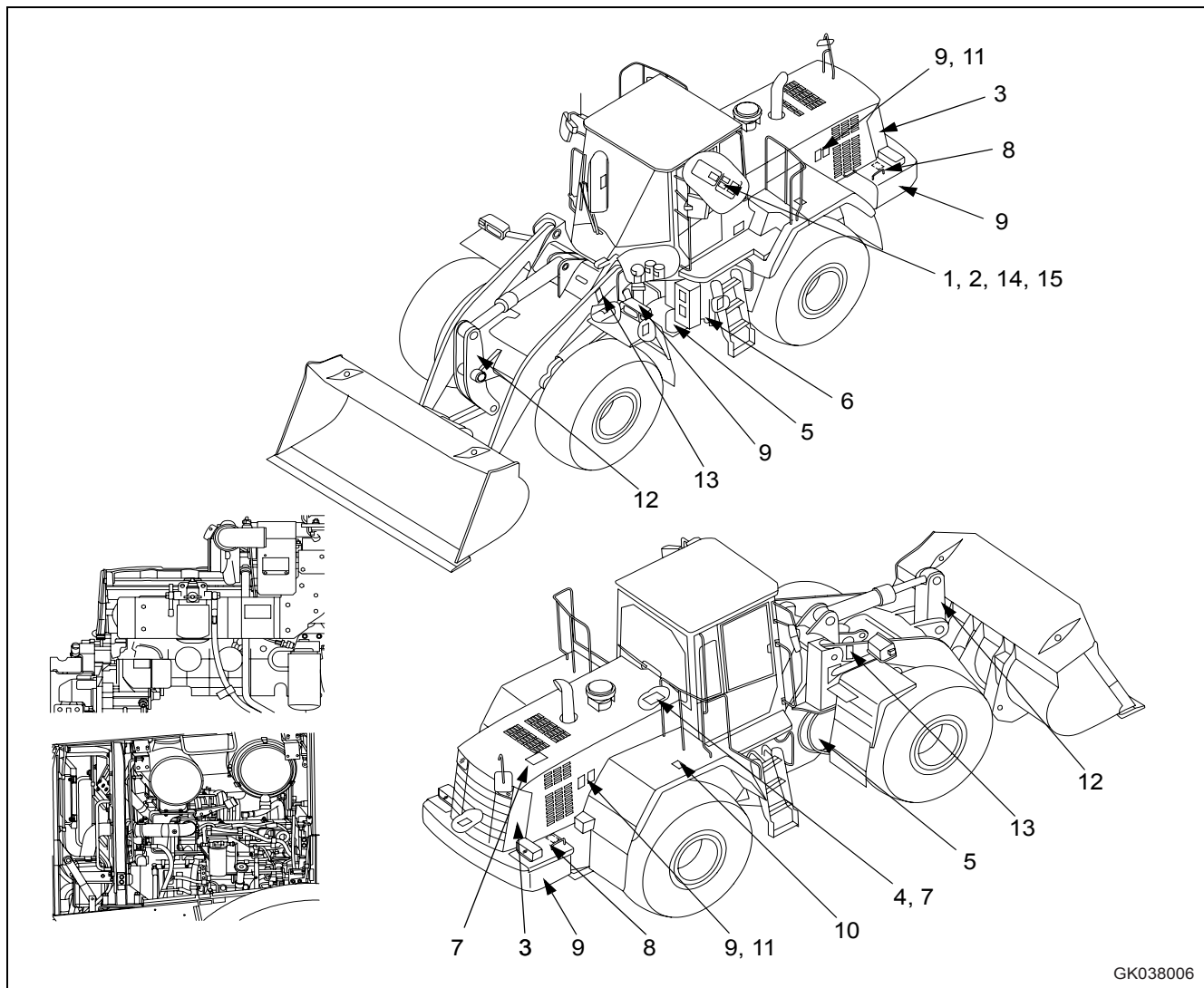
Les étiquettes de sécurité suivantes sont utilisées sur cet engin. Assurez-vous d'avoir bien compris la position exacte et le contenu de ces étiquettes de sécurité.

Le contenu de ces étiquettes doit être bien lisible. Assurez-vous qu'elles sont bien placées au bon endroit et qu'elles restent toujours propres. Pour les nettoyer, utilisez du savon et de l'eau. N'utilisez pas de solvants organiques ou de l'essence. Ces produits risquent de décoller les étiquettes de sécurité.

Si les étiquettes de sécurité sont endommagées ou perdues ou qu'elles deviennent illisibles, remplacez-les par des étiquettes neuves. Pour plus de détails sur les références, consultez ce manuel ou relevez la référence sur l'élément en place et commandez une nouvelle étiquette auprès de votre concessionnaire KOMATSU.

L'engin dispose d'autres étiquettes en dehors des étiquettes de sécurité. Celles-ci doivent être manipulées de la même manière.

2.1.1 Emplacement des étiquettes de sécurité



GK038006

2.1.2 Présentation des étiquettes de sécurité

<p>1</p> <p>GK038129</p>	<p>2</p> <p>GK038130</p>	<p>3</p> <p>GK032018</p>	<p>4</p> <p>421-69-H1980 GK032019</p>	<p>5</p> <p>GK032020</p>
<p>6</p> <p>GK032021</p>	<p>7</p> <p>GK032022</p>	<p>8</p> <p>GK032023</p>	<p>9</p> <p>GK032024</p>	<p>10</p> <p>GK032025</p>
<p>11</p> <p>GK032026</p>	<p>12</p> <p>GK03202</p>	<p>13</p> <p>GK032028</p>	<p>14</p> <p>GK032030</p>	<p>15</p> <p>09901-10481 GK050310</p>



2.1 Etiquettes de sécurité

Sécurité

<p>1</p> <p>GK038129</p>	<p>2</p> <p>GK038130</p>	<p>3</p> <p>GK032018</p>	<p>4</p> <p>GK032019</p>	<p>5</p> <p>GK032020</p>
<p>6</p> <p>GK032021</p>	<p>7</p> <p>GK032022</p>	<p>8</p> <p>GK032023</p>	<p>9</p> <p>GK032024</p>	<p>10</p> <p>GK032025</p>
<p>11</p> <p>GK032026</p>	<p>12</p> <p>GK03202</p>	<p>13</p> <p>GK032028</p>	<p>14</p> <p>GK032030</p>	<p>15</p> <p>GK050310</p>



1	Précautions avant l'utilisation, la révision et la maintenance (421-93-H1250) AVERTISSEMENT! Lisez le manuel de l'opérateur avant toute utilisation, révision, maintenance et avant le transport de l'engin.
2	Précautions avant de quitter l'engin (421-93-H1290) Ce signe indique le risque de mouvements inattendus d'un engin à l'arrêt. Abaissez l'outil de travail sur le sol, mettez le levier de verrouillage de sécurité en position de verrouillage et prenez la clé de contact avec vous avant de quitter l'engin.
3	Précautions lors du déplacement en marche arrière (421-93-H1360) Ce signe indique un risque de blessures graves, voire mortelles. Actionnez l'avertisseur sonore pour avertir les personnes se trouvant à proximité. Veillez à ce que personne ne se trouve sur ou à proximité de l'engin. Faites-vous guider par une personne se trouvant à l'extérieur si la visibilité est réduite.
4	Utiliser uniquement de l'huile KOMATSU (421-93-H1390)
5	Entrée interdite (421-93-H1320) Ce signe indique le risque d'être écrasé entre les parties articulées de l'engin. Tenez-vous à distance de l'engin lorsqu'il est en mouvement.
6	Précautions concernant la barre de sécurité (421-93-H1330) Ce signe indique le risque d'être écrasé entre les parties articulées de l'engin. Bloquez le véhicule à l'aide de la barre de verrouillage afin d'éviter tout mouvement inopiné au cours de travaux de maintenance ou de révision et lors du transport.
7	Précautions lorsque le liquide de refroidissement est à haute température (421-93-H1280) Ce signe indique un risque de brûlure par projection d'eau bouillante si vous retirez le bouchon du radiateur alors que celui-ci est chaud. Laissez refroidir le liquide de refroidissement avant de déposer le bouchon.
8	Précautions lors de la manipulation de câbles de batterie (421-93-H1310) Ce signe indique un risque d'électrocution lors de la manipulation du câble. Lisez le manuel pour garantir une utilisation conforme et en toute sécurité.
9	Avertissement - Haute pression (421-93-H1300) Ce signe indique un risque de blessure en cas d'explosion. L'accumulateur ne doit en aucun cas être démonté, percé, soudé, coupé, heurté, roulé ou être approché de flammes ouvertes.
10	Ne pas monter sur le garde-boue (421-93-H1400) Ce signe indique un risque de chute. Ne vous placez pas à cet endroit.
11	Ne pas ouvrir lorsque le moteur tourne (09667-A0880) Ce signe indique un danger relatif aux pièces en rotation telles que la courroie, par ex. Arrêtez le moteur avant d'entamer la révision ou la maintenance.
12	Signe « Ne pas se placer sous l'engin » (421-93-H1370) Ce signe indique le risque d'être écrasé par un véhicule en mouvement. Respectez la distance de sécurité nécessaire lorsque l'engin déplace.
13	Signe « Ne pas se placer sous l'outil de travail » (421-93-H1380) Ce signe indique le risque d'être écrasé en cas de chute de l'outil de travail. Tenez-vous à distance d'un outil de travail levé.
14	Mesures de sécurité avant d'entamer le travail (421-93-H1340)
15	Respectez la distance de sécurité nécessaire par rapport aux lignes électriques (09801-C0481) Ce signe indique le risque de s'électrocuter si l'engin est amené trop près de lignes électriques.

2.2 Précautions générales

Règles de sécurité

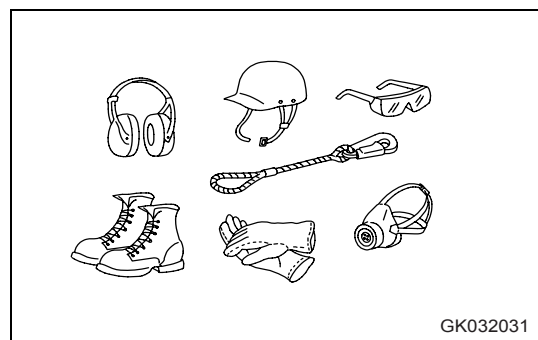
- L'opération et la maintenance de l'engin ne doivent être effectuées que par du personnel dûment formé et autorisé.
- Respectez toutes les règles, précautions et consignes de sécurité lors de l'utilisation et des travaux de maintenance effectués sur l'engin.
- La consommation d'alcool ou de médicaments peut sérieusement réduire les facultés mentales et/ou physiques nécessaires à commander ou à réparer votre engin en toute sécurité et constitue donc un danger pour vous ainsi que pour toutes les personnes se trouvant sur le chantier.
- Lorsque vous travaillez avec d'autres opérateurs ou une personne chargée de la circulation, assurez-vous que l'ensemble du personnel comprend tous les signaux gestuels utilisés pour communiquer sur le chantier.

En cas d'anomalie

Si vous décelez des anomalies au niveau de l'engin durant l'utilisation ou la maintenance (bruits, vibrations, odeurs, jauges incorrectes, fumées, fuites d'huile, etc. ou tout affichage anormal sur les dispositifs d'avertissement ou le tableau des instruments de contrôle), signalez-les à la personne responsable et veillez à ce que les mesures nécessaires soient prises pour y remédier. N'utilisez pas l'engin avant que l'anomalie soit corrigée.

Vêtements et équipement de protection individuelle

- Ne portez pas de vêtements ou accessoires non ajustés ou flottants. Ceux-ci risquent de s'accrocher aux leviers de commande ou à d'autres pièces saillantes.
- Si vous avez des cheveux longs qui dépassent de votre casque, ceux-ci risquent d'être pris dans l'engin. Attachez vos cheveux et veillez à ce qu'ils ne se prennent pas dans l'engin.
- Portez toujours un casque et des chaussures de sécurité. Si la nature du travail l'exige, portez des lunettes de sécurité, un masque, des gants, des bouchons de protection pour les oreilles ainsi que la ceinture de sécurité lors de l'utilisation ou de la maintenance de l'engin.
- Vérifiez l'état de tous les équipements de protection individuelle avant de les utiliser.



Extincteur et trousse de secours

Prenez toujours les précautions ci-dessous afin de pouvoir intervenir immédiatement en cas d'accident ou d'incendie.

- L'extincteur peut être fixé sur la paroi intérieure de la cabine, du côté gauche.
- Lors d'opérations revêtant un risque d'incendie particulier, l'extincteur doit se trouver immédiatement à portée de main. Familiarisez-vous avec son fonctionnement.
- Informez-vous au sujet des mesures à prendre en cas d'incendie.
- La trousse de secours peut être placée du côté droit à l'intérieur de la cabine.
- Assurez-vous que vous connaissez tous les numéros de téléphone des personnes à contacter en cas d'urgence.

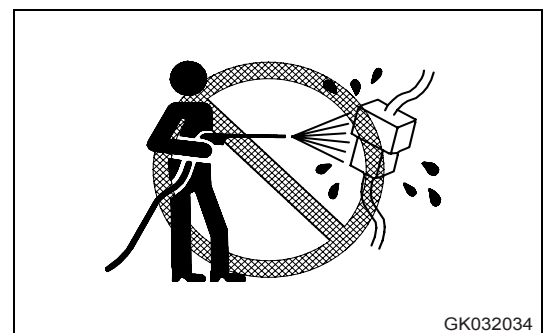


Dispositifs de sécurité

- Veillez à ce que toutes les protections et tous les capots soient bien en place. Toute protection ou capot endommagé doit être réparé immédiatement.
- Assurez-vous de bien comprendre le fonctionnement des dispositifs de sécurité et utilisez-les correctement.
- Ne démontez jamais un dispositif de sécurité. Veillez à ce qu'ils soient toujours en parfait état de marche.

Gardez l'engin propre

- De l'eau pénétrant dans le système électrique risque de provoquer des dysfonctionnements ou des comportements anormaux de l'engin. N'utilisez pas d'eau ou de vapeur pour nettoyer le système électrique (capteurs, connecteurs, etc.).
- Si vous effectuez des travaux de révision ou de maintenance alors que l'engin est encore couvert de boue ou d'huile, vous risquez de glisser ou de tomber ainsi que de recevoir des impuretés ou de la boue dans les yeux. Veillez à maintenir l'engin propre.



2.2 Précautions générales

Sécurité

Dans la cabine de l'opérateur

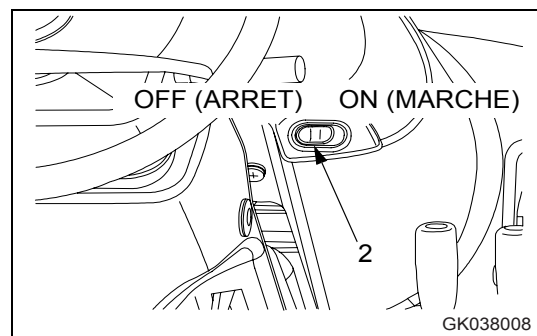
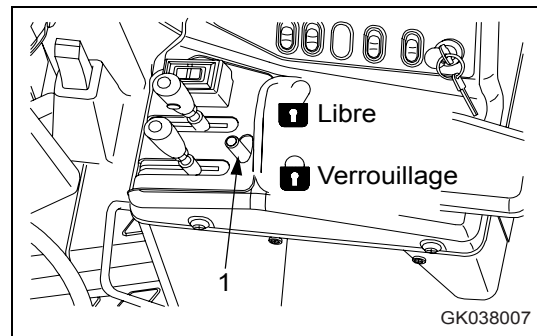
- Nettoyez toujours la boue et l'huile pouvant se trouver sur les semelles de vos chaussures avant de pénétrer dans la cabine de l'opérateur.

Si vous actionnez la pédale en ayant de la boue ou de l'huile sur vos chaussures, votre pied risque de glisser, ce qui peut provoquer un accident grave.
- Ne laissez pas de pièces ou d'outils dans la cabine de l'opérateur.
- Ne collez pas de ventouses sur les vitres. Celles-ci agissent comme des lentilles et risquent de provoquer un incendie.
- N'utilisez pas de téléphones cellulaires dans la cabine de l'opérateur lorsque vous conduisez ou commandez l'engin.
- N'introduisez jamais d'objets dangereux tels que des éléments inflammables ou explosifs dans la cabine de l'opérateur.

Actionnez toujours le levier de verrouillage lorsque vous quittez le siège de l'opérateur

- Avant de vous lever du siège de l'opérateur pour le régler, ou avant de quitter l'engin, abaissez toujours l'outil de travail sur le sol, positionnez le levier de verrouillage de sécurité (1) sur LOCK (VERROUILLAGE), mettez le commutateur du frein de stationnement (2) sur ON (MARCHE), puis arrêtez le moteur.

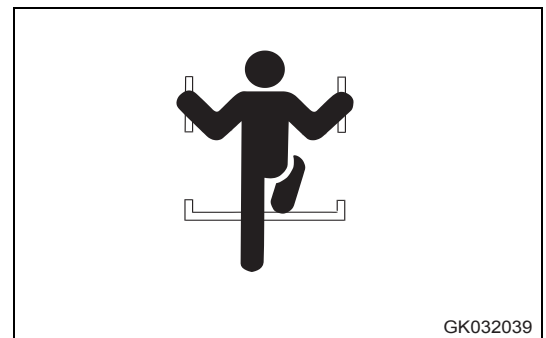
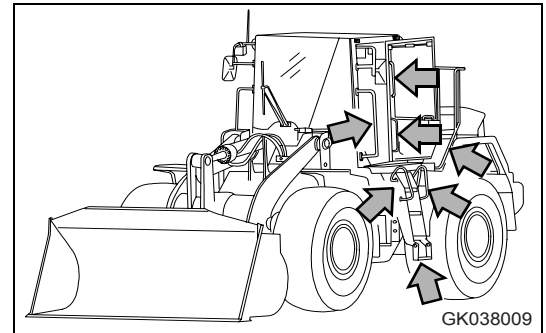
Si le levier de commande est touché par accident, l'engin risque de bouger brusquement et de causer des blessures graves.
- Avant de quitter l'engin, verrouillez tous les éléments. Prenez toujours la clé avec vous et déposez-la à l'endroit prévu.



Mains courantes et marchepieds

Afin d'empêcher les accidents corporels provoqués par une glissade ou une chute de l'engin, procédez toujours comme suit.

- Utilisez les mains courantes et les marchepieds indiqués par des flèches dans l'illustration ci-contre lorsque vous montez sur l'engin ou que vous en descendez.
- Afin d'assurer une sécurité maximale, placez-vous toujours face à l'engin et maintenez un contact à trois points (les deux pieds et une main ou les deux mains et un pied) avec les mains courantes et les marchepieds pour assurer votre équilibre.
- Pour entrer dans la cabine, mettez-vous sur la dernière marche avant d'ouvrir la porte.
- Ne vous tenez pas aux leviers de commande ou au levier de verrouillage de sécurité pour monter ou descendre.
- Ne grimpez jamais sur le capot du moteur ou sur les capots n'étant pas recouverts de zones antidérapantes.
- Ne vous servez jamais du marchepied situé à l'arrière de l'engin ou du marchepied placé sur le côté de la cabine pour monter sur un pneu.
- Avant de monter ou de descendre de l'engin, vérifiez l'état des mains courantes et des marchepieds. Toute trace d'huile, de graisse ou de boue doit être éliminée immédiatement. Réparez également les éléments endommagés et resserrez les boulons desserrés.
- Ne montez pas sur l'engin et n'en descendez pas si vous tenez des outils en main.



Monter et descendre

- Ne sautez jamais sur ou de l'engin. N'y montez et n'en descendez jamais lorsqu'il est en mouvement.
- Si l'engin se met à bouger sans qu'il soit commandé par un opérateur, ne sautez pas sur l'engin pour essayer de l'arrêter.

Interdiction de monter sur les équipements de travail

Ne laissez personne monter sur l'outil de travail ou tout autre équipement. Risque de chute et de blessures graves.

2.2 Précautions générales

Sécurité

Attention aux parties articulées

- Si le jeu est modifié au niveau des parties articulées, cela peut entraîner de graves accidents corporels.

Ne laissez personne s'approcher de la zone articulée.

- N'introduisez pas la main, le bras ou d'autres parties du corps dans la zone en mouvement entre l'outil de travail et l'engin ou entre le vérin et l'outil de travail. Si quelqu'un actionne les leviers de commande par inadvertance, l'écart entre l'outil de travail et l'engin et entre le vérin et l'outil de travail sera modifié. Votre main, votre bras ou d'autres parties de votre corps risquent alors d'être pris et de subir des blessures graves.

Si vous devez pénétrer dans une zone en mouvement, bloquez toujours l'outil de travail et assurez-vous qu'il ne peut plus bouger.

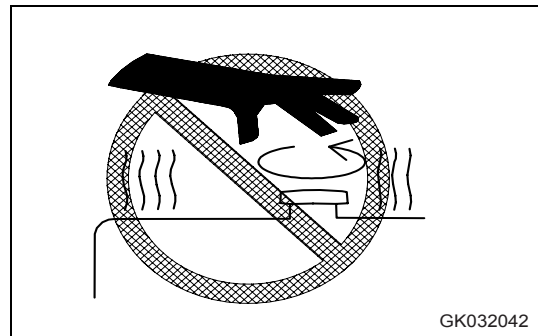


GK032041

Prévention des brûlures

Liquide de refroidissement à haute température

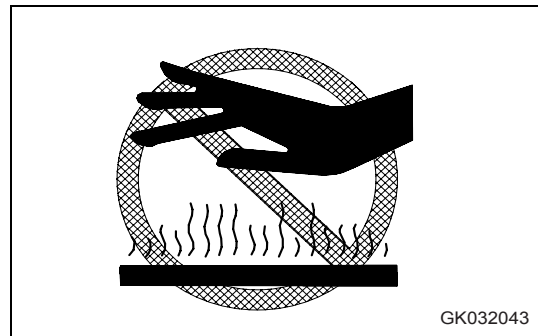
- Pour empêcher les brûlures provoquées par de l'eau chaude ou de la vapeur s'échappant lors du contrôle ou de la vidange du liquide de refroidissement, attendez que l'eau atteigne une température permettant de toucher le bouchon du radiateur avec la main avant de commencer les opérations. Même lorsque le liquide de refroidissement a refroidi, ne dévissez le bouchon que lentement pour libérer la pression à l'intérieur du radiateur avant de l'enlever.



GK032042

Huile à haute température

- Pour empêcher les brûlures provoquées lors du contrôle du niveau d'huile ou de la vidange, attendez que l'huile atteigne une température permettant de toucher le bouchon avec la main avant de commencer les opérations. Même lorsque l'huile a refroidi, ne desserrez le bouchon que lentement pour libérer la pression interne avant de l'enlever.



GK032043

Prévention des incendies

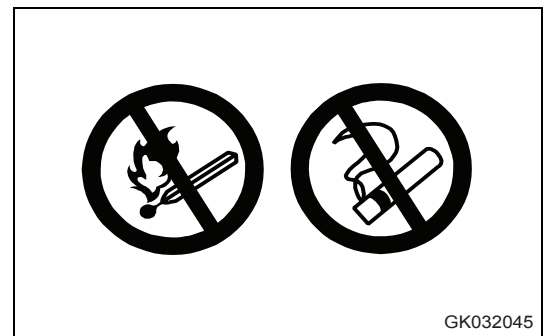
- Incendie provoqué par du carburant ou de l'huile

Le carburant, l'huile, l'antigel et le liquide lave-glace sont particulièrement inflammables et peuvent être dangereux. Pour prévenir tout incendie, respectez toujours les instructions ci-dessous :

- Ne fumez pas et n'utilisez pas de flammes à proximité du carburant ou de l'huile.
- Arrêtez le moteur avant de procéder à tout remplissage de carburant.
- Ne quittez pas l'engin pendant le remplissage d'huile ou de carburant.
- Serrez fermement tous les bouchons des réservoirs de carburant et d'huile.
- Ne renversez pas de carburant sur des surfaces surchauffées ou sur des éléments du circuit électrique.
- Choisissez des endroits bien ventilés pour ajouter ou stocker de l'huile ou du carburant.
- Entreposez le carburant et l'huile à l'endroit prévu à cet effet et interdisez-en l'accès à toute personne non autorisée.
- Après avoir ajouté du carburant ou de l'huile, essuyez toute trace d'huile ou de carburant renversé(e).
- Lorsque vous effectuez des travaux de meulage ou de soudage au niveau du châssis, remisez toujours toutes les matières inflammables dans un endroit sûr avant de commencer les opérations.
- Lorsque vous nettoyez des pièces à l'huile, utilisez une huile non inflammable. Le diesel et l'essence risquent de s'enflammer et ne doivent donc en aucun cas être utilisés.
- Déposez les chiffons gras et les autres matériaux inflammables dans un récipient approprié afin de garantir la sécurité sur le lieu de travail.
- N'effectuez pas de travaux de soudage et n'utilisez pas de chalumeau pour découper des conduites ou des tuyaux contenant des liquides inflammables.

- Incendies provoqués par l'accumulation de matériaux inflammables

Enlevez toutes les feuilles mortes, les débris de bois, les morceaux de papier, la poussière et toute autre matière inflammable pouvant s'accumuler au niveau du moteur, du collecteur d'échappement, du silencieux, de la batterie ou à l'intérieur des tôles de blindage.





2.2 Précautions générales

Sécurité

- Incendies provoqués par des câbles électriques défectueux

Les courts-circuits dans le système électrique peuvent provoquer des incendies.

- Maintenez toujours les raccordements électriques propres et bien serrés.
- Vérifiez quotidiennement si le câblage n'est pas desserré ou endommagé. Resserrez tous les connecteurs ou colliers de fixation du câblage desserrés. Réparez ou remplacez tout câblage défectueux.

- Incendies provoqués par un défaut dans le circuit hydraulique

Vérifiez que tous les colliers de fixation des flexibles et des tuyaux, ainsi que toutes les protections et amortisseurs sont bien en place et fixés correctement.

S'ils sont desserrés, ils risquent de vibrer pendant l'utilisation et de frotter contre d'autres pièces. Ceci risque d'endommager les flexibles et d'occasionner une projection d'huile sous haute pression et donc de provoquer un incendie entraînant des dommages matériels ou des blessures graves.

- Explosions provoquées par les équipements d'éclairage

- Lors des contrôles du carburant, de l'huile, de l'acide de la batterie, du liquide lave-glace ou du liquide de refroidissement, veillez à utiliser des sources d'éclairage anti-déflagrantes. Si vous n'utilisez pas ce type d'éclairage, vous risquez de provoquer une explosion pouvant causer des blessures graves.
- Pour utiliser l'engin comme source d'alimentation pour l'éclairage, suivez les instructions figurant dans ce manuel.

Comportement en cas d'incendie

En cas d'incendie, quittez l'engin de la manière suivante.

- Mettez la clé de contact sur OFF (ARRET) pour arrêter le moteur.
- Aidez-vous des mains courantes et les marchepieds pour quitter l'engin.

Liquide lave-glace

Utilisez un liquide lave-glace à base d'éthanol.

Le liquide lave-glace à base de méthanol est irritant pour les yeux. Nous vous recommandons donc de ne pas en utiliser.



Structure de protection contre le retournement et le renversement (cadre ROPS)

- Le système de protection contre le retournement et le renversement (roll-over protection system, ROPS) sert à protéger l'opérateur et à absorber la charge et l'énergie de choc en cas de retournement ou de renversement de l'engin.
- Le cadre ROPS fait partie intégrante de la cabine. L'engin ne doit en aucun cas être utilisé sans ce système de sécurité.
- Le cadre ROPS est conforme à la réglementation en vigueur dans tous les pays membres de l'Union Européenne. Si le cadre ROPS est modifié, endommagé ou réparé sans autorisation, sa résistance aux chocs risque d'en être affectée. Comme, dans ce cas, son bon fonctionnement n'est plus assuré, il doit être entièrement remplacé.
- Le cadre ROPS n'offre une protection optimale que si l'opérateur a correctement attaché sa ceinture de sécurité. C'est la raison pour laquelle le port de la ceinture de sécurité est obligatoire lorsque l'engin est en marche.

Equipement de protection contre la chute d'objets (cadre FOPS)

Lorsque l'engin est utilisé sur des sites comprenant un risque de chutes de pierres ou d'autres objets, celui-ci doit être équipé d'un cadre FOPS. Si cette protection est modifiée sans autorisation ou qu'elle est endommagée, sa résistance aux chocs risque d'en être affectée. Comme, dans ce cas, son bon fonctionnement n'est plus assuré, il doit être entièrement remplacé.

Mesures de précaution concernant les accessoires et options

- Lorsque vous installez des pièces ou équipements supplémentaires, vous risquez de vous heurter à des problèmes de sécurité ou des restrictions légales. Adressez-vous à votre concessionnaire KOMATSU pour tout conseil à ce sujet.
- KOMATSU n'assume aucune responsabilité en cas de blessures, d'accidents ou de pannes résultant de l'utilisation de pièces ou d'accessoires non agréés.
- Avant de poser et d'utiliser un équipement optionnel, lisez le manuel d'instruction spécifique à l'équipement ainsi que les informations relatives aux accessoires figurant dans le présent manuel.

Modifications non autorisées

Si cet engin est modifié sans l'autorisation de KOMATSU, cela risque de créer des problèmes de sécurité pouvant engendrer des blessures graves. Certaines modifications risquent d'entraîner la puissance de l'engin et la visibilité, par exemple.

Avant de procéder à une quelconque modification de l'engin, consultez votre concessionnaire KOMATSU.

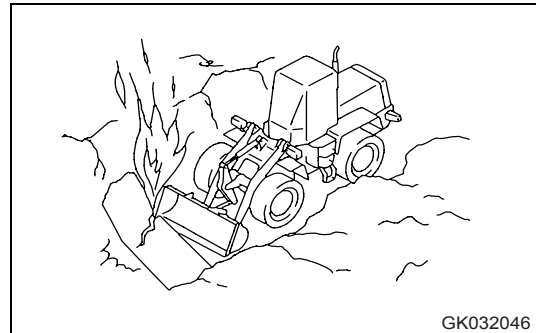
KOMATSU ne saurait être tenu responsable de blessures, d'accidents, de pannes ou d'autres dégâts matériels résultant de modifications réalisées sans autorisation expresse de sa part.

2.2 Précautions générales

Sécurité

Sécurité sur le chantier

- Avant la mise en service, examinez le chantier consciencieusement afin de détecter d'éventuelles sources de danger.
- Inspectez la surface du sol dans la zone de travail et déterminez la manière de procéder offrant le plus d'efficacité et une sécurité maximale.
- Lorsque vous travaillez à proximité de matériaux combustibles tels que des toits en chaume, des feuilles mortes ou de l'herbe sèche, le risque d'incendie est important. Soyez donc particulièrement prudent.
- Déterminez la nature des mesures de sécurité à prendre pour prévenir les risques sur la voie publique en collaboration avec les propriétaires et les exploitants des terrains ainsi qu'avec les autorités compétentes.
- Sur les sites avec des passages souterrains de conduites d'eau, de gaz ou de lignes à haute tension, contactez l'entreprise d'approvisionnement responsable pour connaître leur emplacement exact. Veillez à ce que ces conduites ne soient pas endommagées.
- Avant d'effectuer des travaux dans l'eau ou de traverser des bancs de sable, contrôlez d'abord l'état du sol ainsi que la profondeur et la vitesse de courant de l'eau. Veillez à ce que la profondeur de l'eau autorisée ne soit pas dépassée.
- Empêchez toute personne non autorisée de s'approcher du chantier.



GK032046

Travail sur les terrains meubles

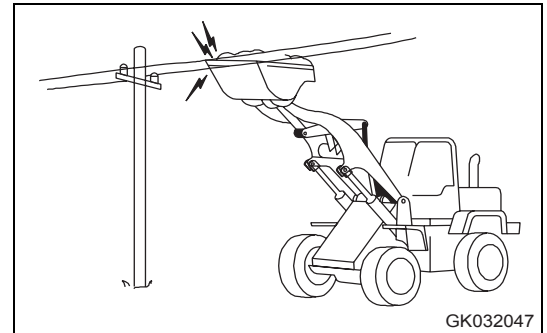
- Ne circulez et ne travaillez pas trop près des bords de falaises, de surplombs ou de fossés profonds. Le terrain risque d'être meuble à ces endroits-là. Si le sol devait s'effondrer sous l'effet du poids ou des vibrations de l'engin, celui-ci risque de tomber ou de se renverser. Pensez bien au fait qu'après de fortes pluies, des tirs de mines ou des tremblements de terre, le sol résiste peu aux charges.
- Lors du travail sur des talus ou à proximité de fossés creusés, le poids ou les vibrations de l'engin risquent de faire effondrer le sol. Avant de démarrer le travail, prenez les mesures adéquates pour assurer que le sol est suffisamment sûr afin d'éviter tout renversement ou retournement de l'engin.

Ne pas s'approcher des lignes à haute tension

Ne circulez et ne travaillez pas à proximité de câbles électriques. Ceux-ci présentent un risque de choc électrique pouvant provoquer des blessures graves ou des dégâts matériels. Sur les chantiers où l'engin peut être amené à s'approcher des câbles électriques, procédez toujours comme suit.

- Avant d'entamer des travaux à proximité de câbles électriques, informez la société d'approvisionnement en électricité responsable des travaux devant être réalisés et demandez à ce que les mesures nécessaires soient prises.
- Le seul fait de s'approcher de lignes à haute tension risque de provoquer un choc électrique pouvant causer des brûlures graves, voire mortelles. Gardez toujours une distance de sécurité entre l'engin et le câble électrique (voir le tableau ci-contre). Consultez la société d'approvisionnement en électricité responsable pour déterminer la méthode de travail la plus sûre avant d'entamer les travaux.
- Afin d'être préparé à toute éventualité en cas d'urgence, portez des gants et des chaussures en caoutchouc. Recouvrez le siège d'une protection en caoutchouc et prenez soin de ne pas toucher le châssis avec des parties du corps non protégées.
- Chargez quelqu'un de vous avertir lorsque l'engin s'approche trop près d'un câble électrique.
- Lors de travaux à proximité de lignes à haute tension, ne laissez personne s'approcher de l'engin.
- Si l'engin s'approche trop près ou entre en contact avec un câble électrique, l'opérateur ne doit quitter son siège qu'une fois qu'il est établi que l'électricité a bien été coupée afin d'éviter tout choc électrique.

Veillez à ce que personne ne s'approche de l'engin.



Tension nominale	Distance de sécurité
jusqu'à 1000 V	2 m
d'au-delà de 1 kV à 110 kV	3 m
d'au-delà de 110 kV à 220 kV	4 m
d'au-delà de 220 kV à 380 kV	5 m
en cas de tension nominale inconnue	5 m

2.2 Précautions générales

Sécurité

Assurer une bonne visibilité

Cet engin est équipé de rétroviseurs destinés à augmenter la visibilité, mais même avec ces rétroviseurs, il existe des endroits ne pouvant être vus depuis le siège de l'opérateur ; soyez donc particulièrement vigilant lorsque vous utilisez l'engin.

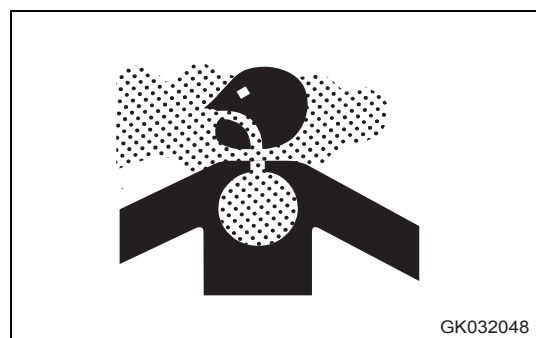
Lorsque vous utilisez ou conduisez l'engin dans des endroits à visibilité réduite, dans les cas où il est impossible de confirmer l'état du chantier ou l'absence d'obstacles autour de l'engin, celui-ci risque d'être endommagé et l'opérateur risque d'être gravement blessé. Lorsque vous utilisez ou conduisez l'engin dans des endroits à visibilité réduite, observez toujours strictement les éléments suivants.

- Si une visibilité suffisante n'est pas assurée, faites appel à un signaleur. L'opérateur doit être attentif aux signes du signaleur et suivre ses instructions.
- La signalisation ne doit être assurée que par un seul signaleur.
- Lors de travaux dans des lieux sombres, allumez les phares de travail et les feux avant de l'engin et installez un éclairage supplémentaire sur le chantier si nécessaire.
- Arrêtez le travail lorsque la visibilité est particulièrement faible, comme en cas de brouillard, de neige, de pluie ou de forte concentration de poussière.
- Contrôlez les rétroviseurs de l'engin chaque jour avant de démarrer le travail. Nettoyez toutes les saletés et ajustez la position pour assurer une bonne visibilité.

Précautions liées aux gaz d'échappement

Les gaz d'échappement du moteur contiennent des substances nocives pouvant causer la mort. Choisissez toujours un endroit bien ventilé lorsque vous démarrez ou commencez à utiliser l'engin.

S'il est nécessaire de démarrer le moteur ou d'utiliser l'engin à l'intérieur d'un bâtiment ou sous terre, la ventilation risque d'être insuffisante. Prenez les mesures nécessaires pour évacuer les gaz d'échappement et amener de l'air frais.



GK032048



Indicateurs et signaux du signaleur

- Installez des indicateurs pour signaler la présence d'accotements et de terrains meubles. En cas de mauvaise visibilité, placez un signaleur si nécessaire. Tout opérateur doit être attentif aux signes du signaleur et suivre ses instructions.
- La signalisation ne doit être assurée que par un seul signaleur.
- Avant d'entamer le travail, assurez-vous que toutes les personnes impliquées comprennent la signification de tous les signaux et indicateurs utilisés.

Sortie de secours de la cabine de l'opérateur

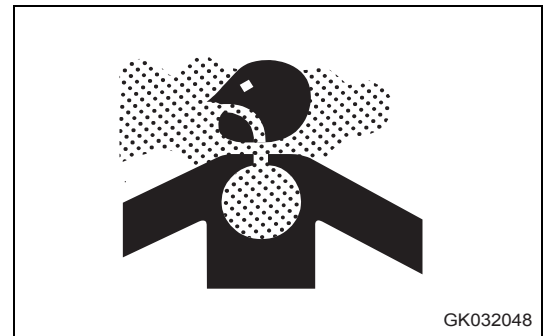
Les engins équipés d'une cabine possèdent une porte à gauche et une porte à droite. Si l'une des portes ne s'ouvre pas, sortez par l'autre porte.

Attention aux poussières d'amiante

L'inhalation de poussière d'amiante présente dans l'air peut provoquer un cancer des poumons. Le risque d'inhalation d'amiante existe notamment sur les chantiers de démolition ou sur les chantiers où des déchets industriels sont manipulés. Respectez toujours les instructions suivantes.

- Pour le nettoyage, vaporisez de l'eau afin de minimiser la formation de poussière. Ne nettoyez pas à l'air comprimé.
- Si l'air risque de contenir de la poussière d'amiante, travaillez toujours dans la direction du vent. Tous les travailleurs doivent utiliser un masque filtrant agréé.
- Ne laissez personne d'autre s'approcher durant le travail.
- Respectez toujours la réglementation applicable sur le chantier ainsi que les normes environnementales.

Cet engin ne contient pas d'amiante. Il existe cependant un risque d'amiante sur les pièces détachées d'imitation. Veillez donc à utiliser exclusivement des pièces d'origine KOMATSU.



GK032048

2.3 Précautions à prendre durant le travail

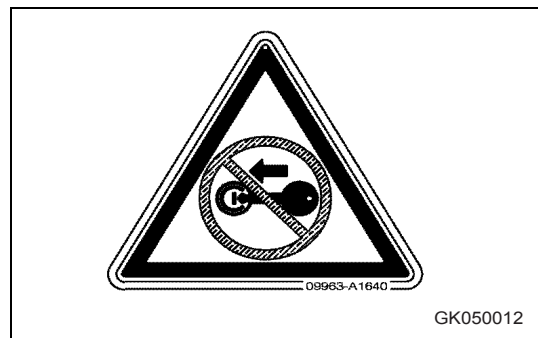
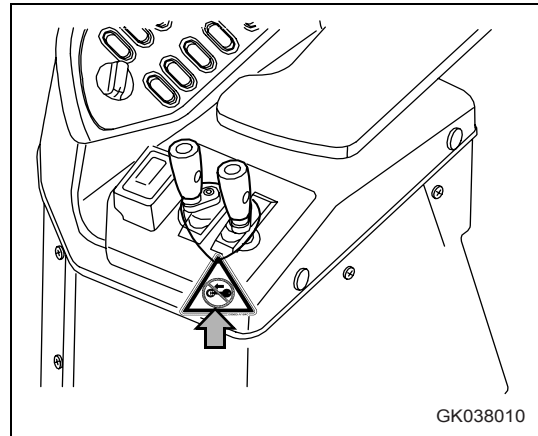
2.3.1 Démarrage du moteur

Si une étiquette d'avertissement est accrochée au levier de commande de l'outil de travail, ne démarrez pas le moteur et ne touchez pas les leviers.

Contrôles avant le démarrage du moteur

Effectuez les contrôles suivants avant de démarrer le moteur au début d'une journée de travail.

- Éliminez toute trace de saleté sur la surface des vitres afin d'assurer une parfaite visibilité.
- Enlevez toute trace de saleté de la surface des feux avant, des phares de travail et des feux combinés arrière et vérifiez s'ils s'allument correctement.
- Vérifiez le niveau du liquide de refroidissement, du carburant et le niveau d'huile dans le carter d'huile et assurez-vous que le filtre à air n'est pas encrassé et qu'aucun câble électrique n'est endommagé.
- Vérifiez que les pièces mobiles des pédales d'accélérateur et de frein ne présentent pas d'accumulations de boue ou de poussière et assurez-vous que les pédales fonctionnent correctement.
- Réglez le siège de l'opérateur de manière à pouvoir réaliser toutes les manœuvres facilement et assurez-vous que le dispositif de fixation de la ceinture de sécurité n'est pas usé ou endommagé.
- Assurez-vous que tous les instruments et instruments de mesure fonctionnent correctement, vérifiez l'angle du rétroviseur et assurez-vous que tous les leviers de commande sont en position neutre.
- Avant de démarrer le moteur, assurez-vous que le levier de verrouillage de sécurité est bien positionné sur LOCK (VERROUILLAGE).
- Réglez les rétroviseurs de manière à voir clairement l'arrière de l'engin à partir du siège de l'opérateur. Voir "Réglage des rétroviseurs (3-95)".
- Assurez-vous de l'absence de personnes et d'obstacles au-dessus, en dessous et à proximité de l'engin.



**Précautions au moment du démarrage**

- Démarrez et utilisez l'engin en étant toujours assis. N'essayez jamais de démarrer le moteur en court-circuitant le contact. Ceci peut provoquer un incendie, occasionner des blessures graves ou causer la mort.
- N'essayez jamais de démarrer le moteur en court-circuitant le circuit de démarrage. Vous risqueriez de provoquer de graves dommages corporels ou un incendie.
- Actionnez l'avertisseur sonore au moment de démarrer le moteur.
- Ne laissez personne d'autre que l'opérateur monter sur l'engin.
- Dans le cas d'engins équipés d'un avertisseur de recul, vérifiez que celui-ci fonctionne correctement.

Précautions dans les régions froides

- Veillez à ce que le moteur soit bien réchauffé. Si les leviers de commande sont actionnés alors que le moteur n'est pas suffisamment réchauffé, l'engin réagit plus lentement et de manière imprévue et risque de provoquer des accidents.
- Si l'acide de la batterie est gelé, ne chargez pas la batterie et ne démarrez pas le moteur au moyen d'une autre source de courant. Cela risque d'enflammer la batterie et de provoquer son explosion.

Avant de charger la batterie ou de démarrer le moteur au moyen d'une source de courant externe, faites fondre l'acide de la batterie et assurez-vous de l'absence de fuites.

2.3 Précautions à prendre durant le travail

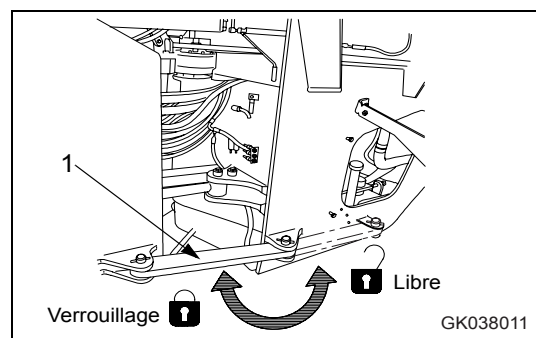
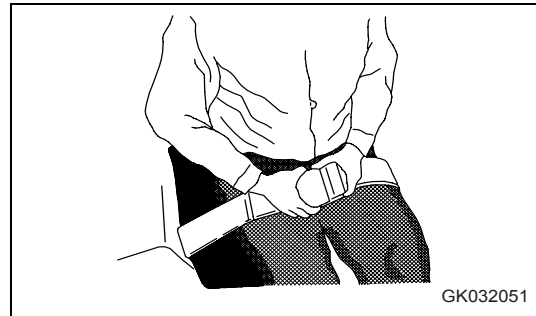
Sécurité

2.3.2 Opération

Contrôles avant l'opération

Pour procéder aux contrôles, déplacez l'engin dans un endroit dégagé et sans obstacles et travaillez lentement. Ne permettez à personne de s'approcher de l'engin.

- Bouclez toujours votre ceinture de sécurité.
- Vérifiez le fonctionnement des systèmes de déplacement, de direction et de freinage ainsi que le système de commande de l'outil de travail.
- Contrôlez si l'engin produit des bruits, des vibrations, de la chaleur ou des odeurs anormales, vérifiez que les jauges fonctionnent correctement et assurez-vous de l'absence de fuites d'huile ou de carburant.
- Si vous détectez une anomalie, procédez immédiatement aux réparations nécessaires.
- Avant de conduire ou d'entamer les travaux avec l'engin, vérifiez que la barre de sécurité (1) est bien positionnée sur FREE (LIBRE).



Précautions lors du déplacement en marche avant ou en marche arrière

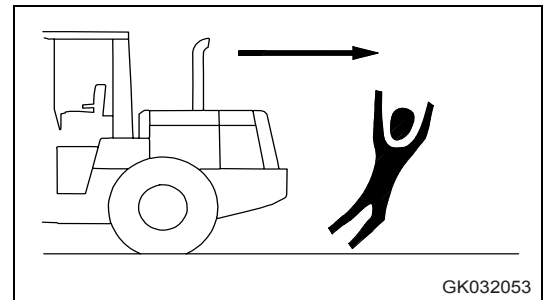
- Avant de démarrer, assurez-vous encore une fois de l'absence de personnes et d'obstacles à proximité de l'engin.
- Avant de circuler, actionnez l'avertisseur sonore afin d'avertir les personnes se trouvant dans les environs.
- Ne manœuvrez l'engin qu'en étant assis sur le siège de l'opérateur.
- Ne laissez personne d'autre que l'opérateur monter sur l'engin.
- Vérifiez que l'avertisseur de recul (vibreux sonore retentissant lorsque l'engin circule en marche arrière) fonctionne correctement.

- Verrouillez toujours la porte et les fenêtres en position (ouverte ou fermée).

Sur les chantiers où des objets risquent d'être projetés dans l'air ou dans la cabine de l'opérateur, veillez à ce que les portes et fenêtres soient fermées correctement.

- Faites appel à un signaleur si la vue sur une zone à l'arrière de l'engin est obstruée. Veillez particulièrement à ne pas heurter d'autres engins ou des personnes lorsque vous tournez ou que vous faites pivoter l'engin.

Veillez à toujours prendre les précautions ci-dessus, même lorsque l'engin est équipé de rétroviseurs.



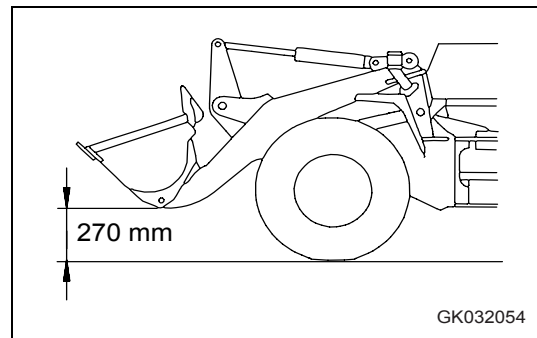
GK032053

2.3 Précautions à prendre durant le travail

Sécurité

Précautions lors du déplacement

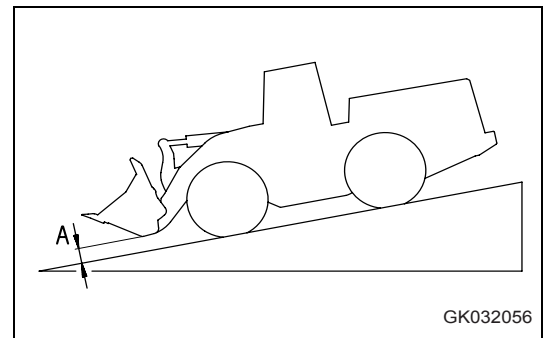
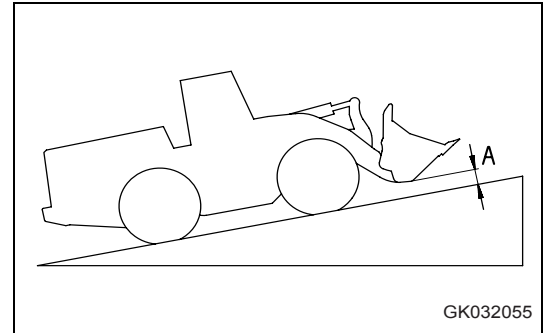
- Ne positionnez jamais la clé de contact sur OFF (ARRET). Le fait d'arrêter le moteur durant le déplacement rend la direction dure et comprend donc des risques importants. Si le moteur s'arrête, appuyez immédiatement sur la pédale de frein pour arrêter l'engin.
- Lorsque vous circulez sur un sol plat, maintenez l'outil de travail à une distance de 270 mm du sol.
- N'actionnez aucun des leviers de commande de l'outil de travail durant le déplacement. Si vous devez utiliser ces leviers, arrêtez d'abord l'engin avant de les actionner.
- Lorsque vous vous déplacez sur un terrain rugueux, circulez à vitesse réduite et évitez de changer de direction trop brusquement. L'engin risque de se renverser. L'outil de travail risque de heurter le sol et de causer une perte d'équilibre de l'engin ou d'occasionner des dégâts sur l'engin ou des constructions environnantes.
- Evitez autant que possible de passer sur des obstacles. Lorsque vous y êtes obligé, maintenez l'outil de travail aussi près du sol que possible et avancez lentement. Ne passez jamais sur des obstacles faisant basculer l'engin d'un côté.
- Lorsque vous circulez ou que vous manœuvrez l'engin, restez à distance des personnes, constructions et engins environnants afin d'éviter toute collision.
- Avant de passer sur des ponts ou d'autres constructions, vérifiez qu'ils sont suffisamment solides pour supporter le poids de l'engin.
- Lors de travaux effectués dans des tunnels, sous des ponts, sous des lignes électriques ou dans d'autres endroits où la hauteur est limitée, travaillez lentement et extrêmement prudemment afin que l'outil de travail ne heurte rien.
- Respectez toujours le code de la route lorsque vous circulez sur la voie publique. Cet engin roule à une vitesse inférieure à celle des véhicules conventionnels. Circulez donc au bord de la route et veillez à ne pas bloquer le passage aux autres véhicules.
- Le fait de rouler à vitesse élevée pendant une période prolongée entraîne une surchauffe des pneus ainsi qu'une augmentation excessive de la pression interne. Les pneus risquent alors d'éclater. Lors de l'éclatement d'un pneu, la force destructrice libérée est particulièrement importante et risque de provoquer des blessures ou des accidents graves.
- Si vous devez rouler de manière continue, consultez d'abord votre concessionnaire KOMATSU.



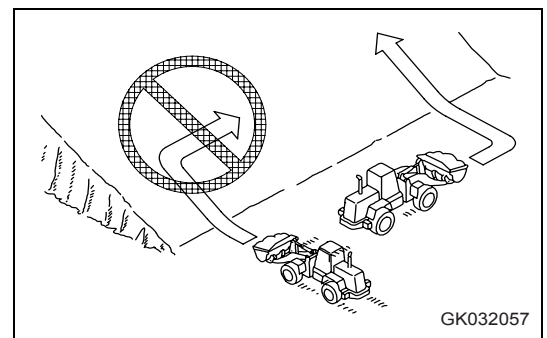
Déplacement en pente

Pour empêcher l'engin de se retourner ou de glisser sur le côté, procédez toujours comme suit.

- Lorsque vous vous déplacez sur une pente, maintenez le godet à la hauteur « A », c'est-à-dire à environ 200 à 300 mm du sol. En cas d'urgence, abaissez rapidement le godet sur le sol afin d'accélérer l'immobilisation de l'engin.



- Déplacez-vous toujours dans le sens de la pente, aussi bien en montée qu'en descente. Le déplacement en oblique ou perpendiculairement à la pente est particulièrement dangereux.
- Ne tournez pas sur une pente et n'y roulez pas en travers. Attendez toujours d'être sur une surface plane pour changer l'engin de position, puis circulez à nouveau sur la pente.
- Déplacez-vous lentement lorsque vous roulez sur de l'herbe, des feuilles mortes ou des tôles d'acier mouillées. Même si la pente est légère, l'engin risque de dérapé.
- Si le moteur s'arrête, appuyez immédiatement sur la pédale de frein, abaissez le godet sur le sol et enclenchez le frein de stationnement pour arrêter l'engin.
- N'effectuez jamais de changement de vitesse et ne mettez jamais la transmission en position neutre lorsque vous vous déplacez en descente. Il est dangereux de ne pas utiliser le frein moteur. Rétrogradez toujours avant d'entamer une descente.
- Lorsque vous descendez une pente, circulez lentement. Si nécessaire, utilisez le frein moteur et la pédale de frein pour contrôler la vitesse de l'engin.
- Lorsque vous montez ou descendez des pentes avec un godet chargé, maintenez toujours le godet tourné vers le haut de la pente. Si l'engin se déplace avec le godet tourné vers le bas, il risque de se retourner.

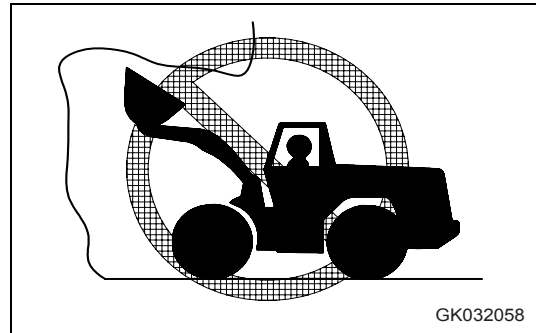


2.3 Précautions à prendre durant le travail

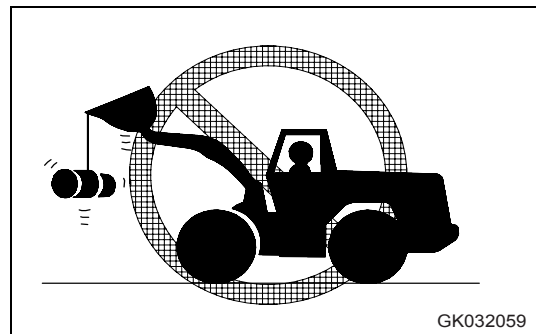
Sécurité

Opérations interdites

- Il est dangereux d'effectuer des travaux d'excavation au bas d'une surface rocheuse. Ce type d'opérations est strictement interdit.
- Lors de travaux d'excavation, n'enfoncez jamais le godet dans un coin. Ceci soumet l'engin à une charge excessive et risque de réduire sa durée de vie.
- Il est dangereux d'appliquer une puissance motrice lors de l'excavation de surfaces rocheuses. De plus, ceci soumet l'engin à une charge excessive, ce qui risque de l'endommager.
- Ne procédez jamais à des travaux d'excavation lorsque vous êtes en descente. Ceci soumet l'engin à une charge excessive et risque de l'endommager.
- N'utilisez jamais le godet ou le bras de levage comme une grue. Ce type d'opérations est dangereux et donc formellement interdit.
- Ne passez jamais le godet au-dessus de la tête d'autres personnes ou au-dessus de l'emplacement du siège de l'opérateur d'un camion-benne ou d'autres équipements de transport. Le chargement risque de se renverser ou le godet risque de heurter le camion et de provoquer d'importants dégâts matériels ou des blessures graves.



GK032058

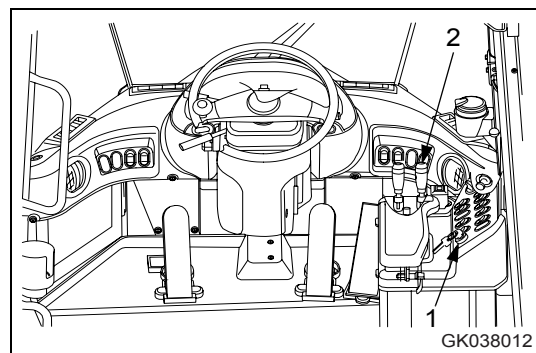


GK032059

Abaissement de secours

Lorsque le moteur est à l'arrêt, l'équipement de travail peut être abaissé à l'aide du levier de commande du bras de levage.

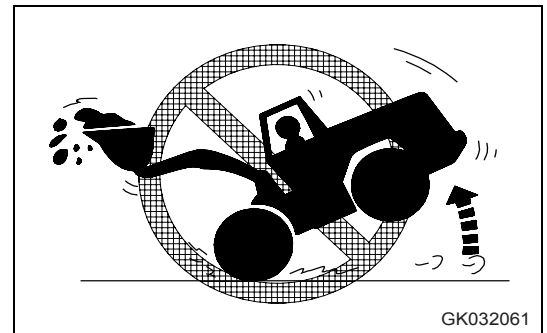
1. Tournez la clé de contact (1) en position ON (MARCHE).
2. Poussez ensuite le levier de commande du bras de levage (2) lentement vers l'avant, en position « LOWER » (ABAISER).



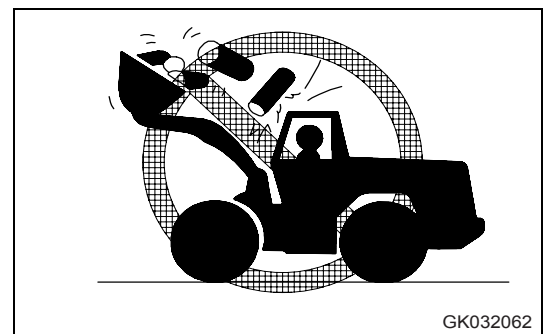
GK038012

Précautions à prendre durant le travail

- Lorsque vous travaillez avec l'engin, veillez à ne pas dépasser la charge et la performance maximale autorisée afin d'éviter que l'engin se retourne en raison d'une surcharge ou que l'outil de travail soit endommagé.
- Si vous ne parvenez pas à redémarrer le moteur après un arrêt, actionnez immédiatement les leviers de commande de l'outil de travail pour l'abaisser sur le sol (après un arrêt moteur, l'outil de travail peut être actionné pendant un temps limité grâce à l'accumulateur).
- Veillez à ne pas trop approcher l'engin des bords d'une falaise. Lors d'opérations de remblayage ou lorsque vous déversez de la terre dans un ravin, formez d'abord un tas avec le premier chargement déversé, puis utilisez le deuxième chargement pour pousser le premier tas.
- La charge devient brusquement plus légère lorsque la terre est poussée dans un ravin ou lorsque l'engin atteint le sommet d'une montée. Dans ce cas, la vitesse risque d'augmenter brusquement. Veillez donc toujours à réduire la vitesse avant.
- Lorsque le godet est plein, ne démarrez pas, ne tournez pas et ne vous arrêtez pas brusquement. L'engin risque de se retourner.



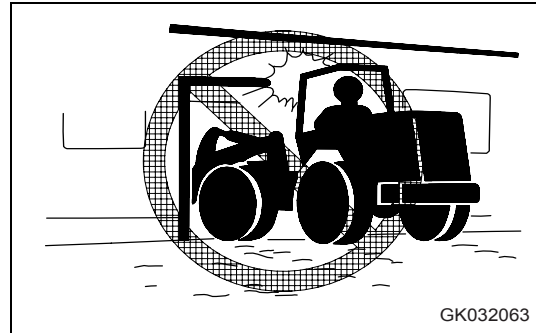
- Lorsque vous manipulez des charges instables telles que des objets ronds ou cylindriques ou des tôles empilées, la charge risque de tomber sur le toit de la cabine et de provoquer de graves dégâts matériels ou corporels si la hauteur de levage de l'outil de travail est très élevée.
- Lorsque vous manipulez de telles charges, veillez donc à ne pas trop lever l'outil et à ne pas trop basculer le godet vers l'arrière.
- Si l'outil de travail est abaissé ou arrêté brusquement, l'engin risque de se retourner. Veillez particulièrement à commander l'outil de travail avec prudence lorsqu'il est chargé.



2.3 Précautions à prendre durant le travail

Sécurité

- Lors de travaux effectués dans des tunnels, sous des ponts, sous des lignes électriques ou dans d'autres endroits où la hauteur est limitée, soyez particulièrement prudent et veillez à ce que l'outil de travail ne heurte rien.
- Afin de prévenir les accidents causés par la collision avec d'autres objets, travaillez à une vitesse permettant l'exécution des opérations en toute sécurité, en particulier dans des endroits exigus, à l'intérieur de bâtiments et dans des endroits où plusieurs engins travaillent en même temps.



Freinage

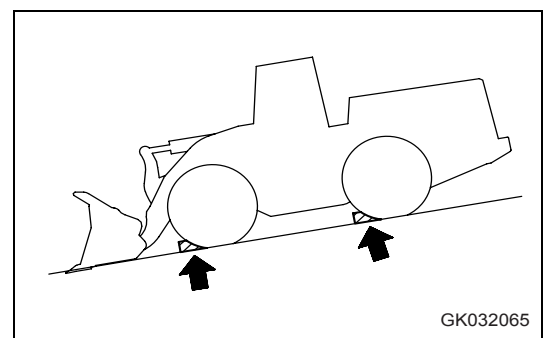
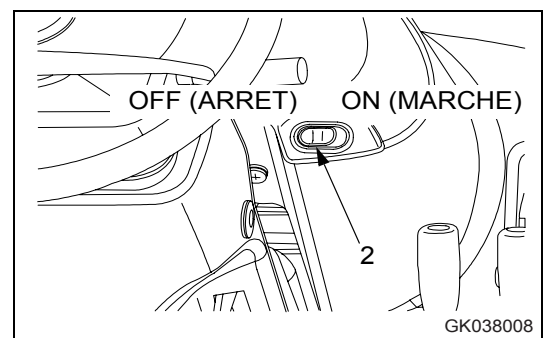
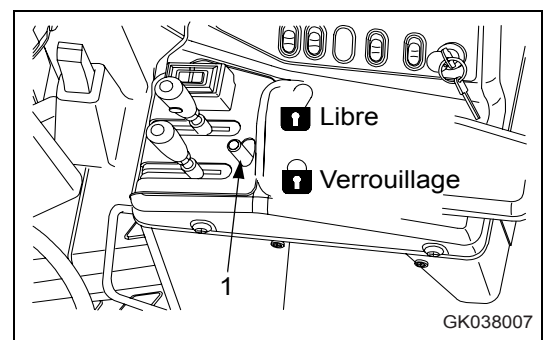
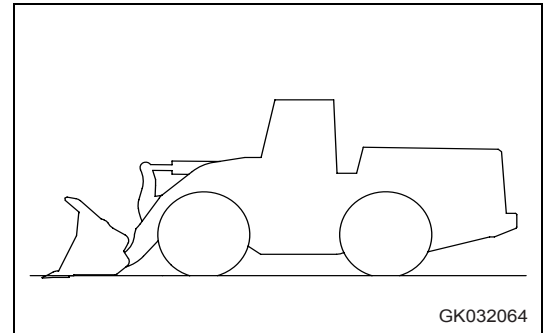
- Lorsque l'engin se déplace, ne maintenez pas le pied sur la pédale de frein. Si vous circulez en laissant le pied sur la pédale, le frein reste actionné en permanence, ce qui risque d'entraîner une surchauffe, voire la défaillance du frein.
- N'appuyez pas sur la pédale de frein à plusieurs reprises, sauf si nécessaire.
- Lorsque vous vous déplacez sur une pente, utilisez le frein moteur. Utilisez la pédale de frein en même temps si nécessaire.

Prudence sur la neige

- Les surfaces recouvertes de neige ou gelées sont glissantes. Soyez donc extrêmement vigilant lorsque vous conduisez ou utilisez l'engin et ne commandez pas les leviers de manière brusque. Même des pentes très peu inclinées peuvent amener l'engin à glisser. Observez la plus grande prudence lorsque vous travaillez en pente.
- Lorsque la surface du sol est gelée, le sol devient meuble si les températures augmentent et l'engin risque de se renverser.
- Si l'engin s'engage dans de la neige profonde, il risque de se renverser ou d'être enterré sous la neige. Veillez à ne pas quitter le bord de la route et à ne pas être pris dans un banc de neige.
- Lorsque vous déblayez la neige, le bord de la route et les objets situés à côté de la route sont enterrés sous la neige et sont invisibles. L'engin risque de se retourner ou de heurter des objets recouverts de neige. Observez la plus grande prudence lors de ces opérations.
- Lors de déplacements sur des routes enneigées, équipez toujours les roues de chaînes.
- Lors de déplacements sur des pentes enneigées, n'actionnez jamais le frein de manière brusque. Réduisez la vitesse et servez-vous du frein moteur tout en actionnant la pédale de frein par intermittence (appuyez sur le frein plusieurs fois de suite). Abaissez le godet sur sol pour arrêter l'engin si nécessaire.

Stationnement de l'engin

- Stationnez l'engin sur un sol plat et ferme.
 - Ne stationnez pas dans des endroits présentant un risque de glissement de terrain, de chute de pierres ou d'inondation.
 - Abaissez l'outil de travail complètement sur le sol.
-
- Avant de quitter l'engin, positionnez le levier de verrouillage de sécurité (1) sur LOCK (VERROUILLAGE) et le commutateur du frein de stationnement (2) sur ON (MARCHE), puis arrêtez le moteur.
 - Verrouillez tous les éléments pouvant être verrouillés et conservez la clé en lieu sûr.
 - Lorsque l'engin doit stationner sur la voie publique, veillez à ce qu'il ne bloque pas la circulation. Placez des lampes de signalisation et les signes d'avertissement nécessaires aux endroits appropriés afin que l'engin soit toujours parfaitement visible pour les automobilistes.
 - Respectez toutes les règles relatives au stationnement de véhicules et aux mesures permettant d'assurer la sécurité sur les chantiers.
-
- Si l'engin doit stationner sur une pente, placez des cales sous les roues pour l'empêcher de se déplacer.



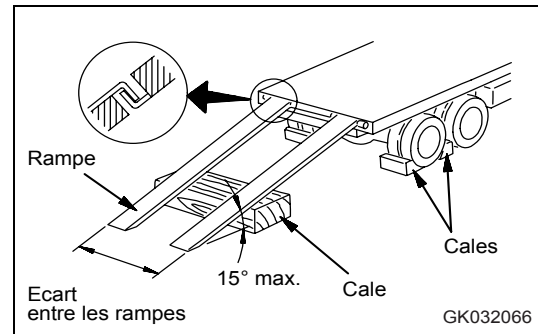
2.3.3 Transport

L'engin peut être démonté en plusieurs parties pour être transporté plus facilement. Prenez contact avec votre concessionnaire KOMATSU pour faire effectuer les travaux nécessaires.

Chargement et déchargement

- Lors du chargement et du déchargement, de mauvaises manœuvres risquent de provoquer le renversement ou la chute de l'engin. Soyez donc particulièrement vigilant et procédez toujours comme suit.
- N'effectuez le chargement et le déchargement que sur un sol solide et plan. Gardez la distance de sécurité nécessaire par rapport au bord de la route ou des falaises.
- Utilisez des rampes ayant une capacité de charge suffisante. Vérifiez si les rampes sont suffisamment larges, longues et épaisses pour constituer une passerelle permettant d'effectuer le chargement en toute sécurité. Prenez les mesures nécessaires pour assurer que les rampes restent bien en place et pour éviter qu'elles se décrochent.
- Assurez-vous que la surface des rampes reste propre et exempte de graisse, d'huile, de verglas et de matériau meuble. Enlevez la saleté adhérent encore aux roues. Soyez très prudent par temps de pluie, les rampes étant alors particulièrement glissantes.
- Laissez tourner le moteur à bas régime et travaillez doucement à vitesse réduite.
- N'essayez jamais de corriger la direction sur les rampes. Si nécessaire, redescendez des rampes, corrigez la direction et procédez à un nouvel essai.
- Lorsque l'engin doit être chargé ou déchargé sur un talus ou une plateforme, assurez-vous que la surface de chargement présente la largeur, la résistance et l'inclinaison nécessaire.
- Si votre engin est équipé d'une cabine, verrouillez toujours la porte après avoir procédé au chargement. Si la porte n'est pas verrouillée, elle risque de s'ouvrir inopinément durant le transport.

Voir "Procédure de transport (3-140)".



**Transport**

- Pour transporter l'engin sur une remorque, procédez comme suit.
- Le poids, la hauteur de transport et la longueur totale de l'engin varient selon l'outil de travail utilisé. Veillez donc à contrôler toutes les dimensions.
- Avant de passer sur des ponts ou des constructions sur des terrains privés, vérifiez que ces constructions sont suffisamment solides pour supporter le poids de l'engin. Avant de déplacer l'engin sur la voie publique, renseignez-vous auprès des autorités locales et suivez leurs instructions.
- Verrouillez le cadre au moyen de la barre de sécurité afin d'éviter tout mouvement inopiné de l'engin.
- Équipez le train avant et arrière de chaînes afin d'assurer que l'engin est maintenu en position en toute sécurité.
- Pour plus de détails sur le transport de l'engin, voir "Procédure de transport (3-140)".

2.3.4 Batterie

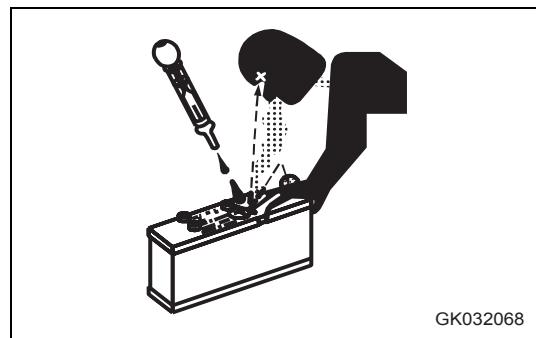
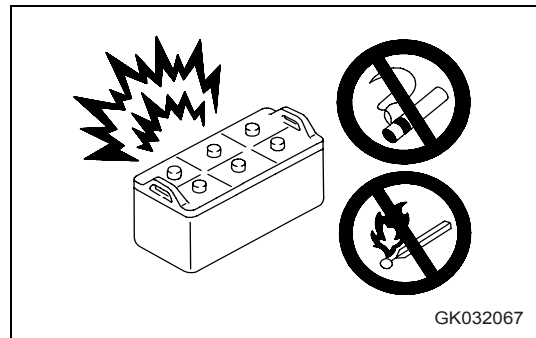
Précautions à prendre lors de la manipulation de batteries

La batterie contient de l'électrolyte, donc de l'acide sulfurique, et génère du gaz hydrogène inflammable risquant d'exploser. Toute mauvaise manipulation risque de provoquer des blessures graves ou un incendie. Par conséquent, observez toujours les précautions suivantes.

- N'utilisez et ne chargez pas la batterie si le niveau d'acide se trouve en dessous du repère inférieur (LOWER LEVEL). Cela pourrait provoquer une explosion. Contrôlez périodiquement le niveau de l'acide de la batterie et ajoutez de l'eau distillée afin d'amener le niveau de remplissage au repère supérieur (UPPER LEVEL).
- Lorsque vous manipulez la batterie, portez toujours des lunettes de protection et des gants en caoutchouc.
- Ne fumez pas et n'utilisez pas de flammes ouvertes à proximité de la batterie.
- En cas de projection d'acide sur votre peau ou sur vos vêtements, rincez immédiatement et abondamment la zone touchée à l'eau claire.
- En cas de projection d'acide dans les yeux, rincez-les immédiatement à grande eau et consultez un médecin.
- Avant de manipuler des batteries, mettez toujours la clé de contact en position OFF (ARRÊT).

Le travail comprenant un risque de production d'étincelles, procédez toujours comme suit.

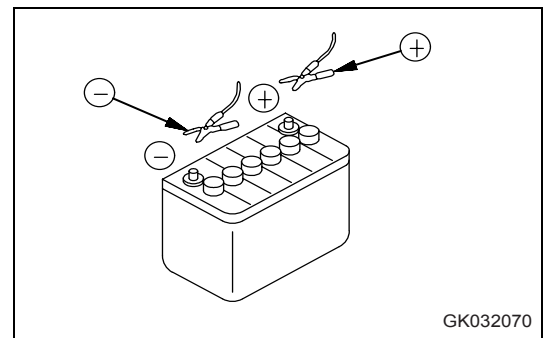
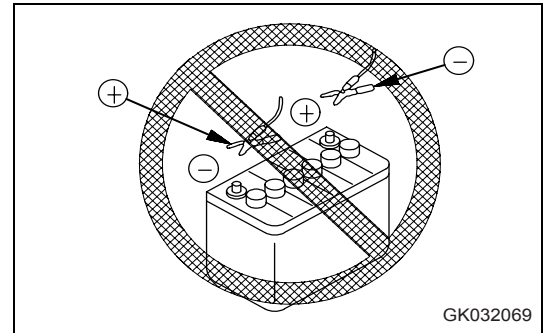
- Veillez à ne jamais établir de contact entre les bornes de la batterie avec des outils ou d'autres objets métalliques. Ne laissez pas d'outils ou d'objets métalliques à proximité de la batterie.
- Déconnectez toujours d'abord la borne négative (-) (masse) lorsque vous déposez la batterie. Lors de la pose, raccordez toujours la borne positive (+) d'abord avant de connecter la masse.
- Serrez bien les cosses aux bornes de la batterie.
- Du gaz hydrogène inflammable est généré lorsque la batterie est chargée. Déposez la batterie du châssis, emmenez-la dans un endroit bien ventilé et enlevez les bouchons de la batterie avant de la charger.
- Serrez toujours fermement les bouchons de la batterie.
- Installez la batterie en la fixant correctement à l'endroit prévu.



Démarrer à l'aide de câbles de démarrage

Si vous commettez une erreur en connectant les câbles de démarrage, vous risquez de provoquer une explosion de la batterie. Procédez toujours comme suit.

- Lorsque vous utilisez des câbles de démarrage, travaillez à deux pour démarrer l'engin (une personne assise sur le siège de l'opérateur et l'autre postée au niveau de la batterie).
- Lorsque vous démarrez le moteur à partir d'un autre engin, veillez à ce que les deux engins ne se touchent pas.
- Avant de connecter les câbles de démarrage, positionnez la clé de contact des deux engins sur OFF (ARRET). L'engin risque de bouger au moment où l'alimentation est branchée.
- Connectez d'abord le câble positif (+) lorsque vous installez les câbles de démarrage. Pour les retirer, déconnectez d'abord le câble négatif (-) (masse).
- Lors de la déconnexion des câbles de démarrage, prenez soin de ne pas mettre les pinces des câbles en contact et veillez à ce qu'elles ne touchent pas l'engin.
- Portez toujours des lunettes de protection et des gants en caoutchouc lorsque vous démarrez le moteur avec des câbles de démarrage.
- Lorsque vous connectez un engin normal à un engin en panne avec des câbles de démarrage, utilisez toujours un engin dont le voltage de la batterie correspond à celui de l'engin en panne.
- Pour plus de détails concernant l'utilisation de câbles de démarrage, voir "Démarrer le moteur à l'aide de câbles de démarrage (3-162)".



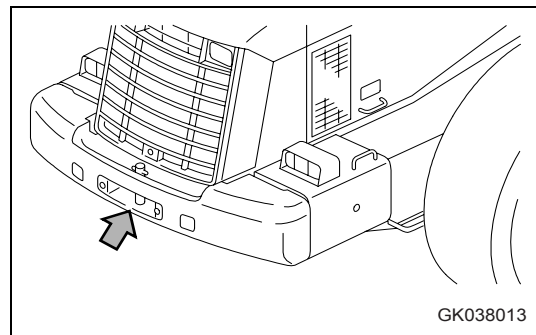
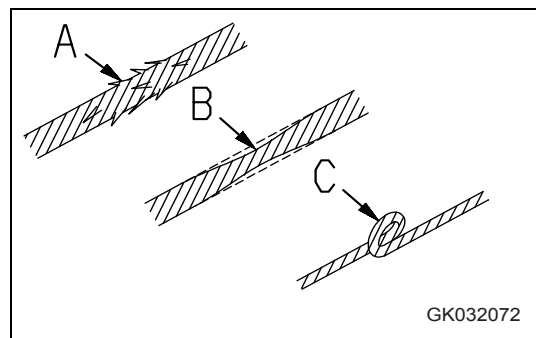
2.3.5 Remorquage

En cas de remorquage

Le remorquage incorrect d'un engin en panne ainsi que l'utilisation d'un câble de remorquage inapproprié ou mal contrôlé peut occasionner des blessures graves, voire mortelles.

Pour le remorquage, voir "Remorquage de l'engin (3-153)".

- Assurez-vous toujours que le câble métallique utilisé est suffisamment résistant par rapport au poids de l'engin à remorquer.
- N'utilisez jamais de câbles métalliques aux torons entaillés (A), ayant un diamètre réduit (B) ou présentant des nœuds (C). Le câble risque de rompre durant le remorquage.
- Ne manipulez des câbles métalliques qu'avec des gants en cuir.
- Ne remorquez jamais un engin sur une pente.
- Durant le remorquage, ne vous placez jamais entre l'engin remorqueur et l'engin remorqué.
- Déplacez l'engin lentement et n'appliquez pas de charge brusque sur le câble métallique.
- Raccordez un câble métallique à l'endroit indiqué par une flèche sur le schéma de droite.



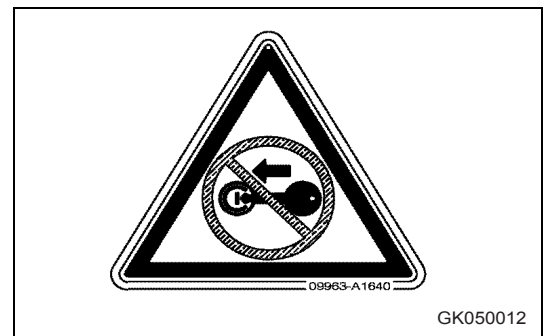
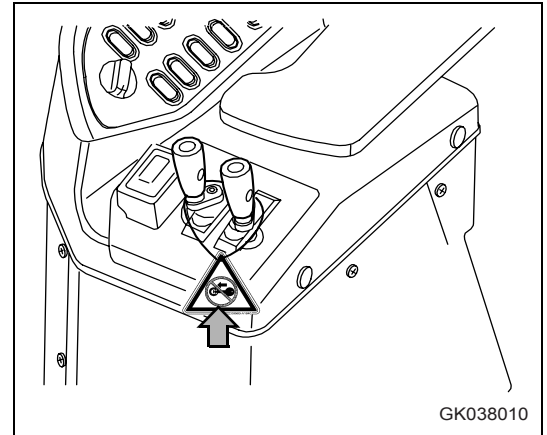
2.4 Précautions à prendre pour la maintenance

Étiquette d'avertissement

- Accrochez toujours l'étiquette d'avertissement « DO NOT OPERATE » (NE PAS UTILISER) au levier de commande de l'outil de travail situé dans la cabine afin signaler aux autres que vous êtes en train d'effectuer des travaux d'entretien ou de maintenance sur l'engin. Attachez d'autres étiquettes tout autour de l'engin si nécessaire.

Conservez cette étiquette d'avertissement dans la boîte à outils lorsqu'elle n'est pas utilisée. S'il n'y a pas de boîte à outils, conservez-la dans la poche réservée à ce manuel.

- Si quelqu'un démarre le moteur ou actionne le levier de commande de l'outil de travail alors que vous effectuez des travaux d'entretien ou de maintenance, vous risquez des dégâts matériels et des blessures graves.



Maintenir le lieu de travail propre et en ordre

Ne laissez pas traîner de marteaux ou d'autres outils dans la zone de travail. Éliminez toute trace de graisse, d'huile ou d'autres substances qui risqueraient de vous faire glisser. Maintenez toujours la zone de travail propre et en ordre afin de pouvoir effectuer les travaux en toute sécurité. Si la zone de travail n'est pas maintenue en parfait état, vous risquez de trébucher, de glisser ou de chuter et de vous blesser.

Désignation d'un responsable lors du travail en équipe

Lorsque vous réparez l'engin ou lorsque vous déposez ou remontez l'outil de travail, désignez un responsable et suivez ses instructions pendant toute l'opération.

Lorsque vous travaillez en équipe, des malentendus entre coéquipiers peuvent causer de graves accidents.

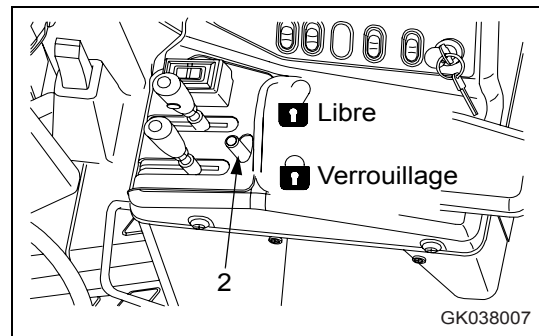
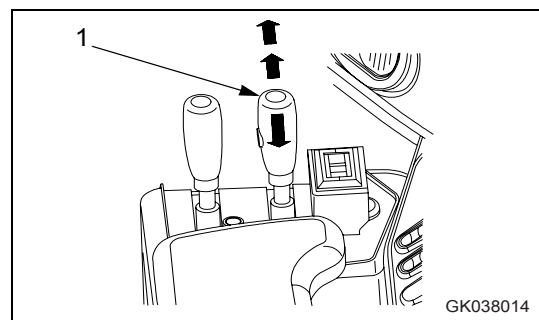
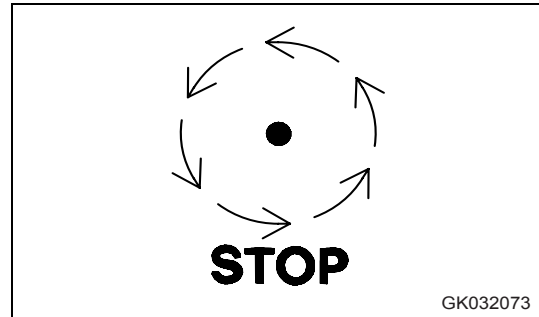
2.4 Précautions à prendre pour la maintenance

Sécurité

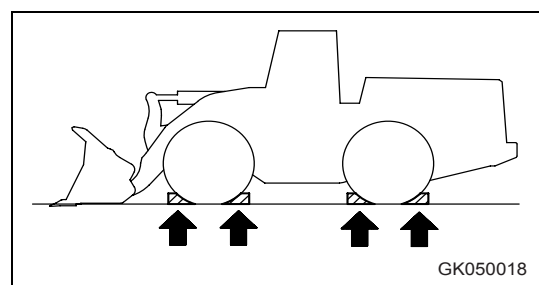
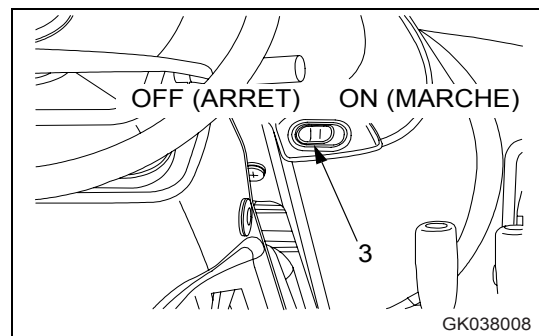
Maintenance moteur en marche

- Immobilisez l'engin sur un sol plan et ferme.
- Ne stationnez pas dans des endroits présentant un risque de glissement de terrain, de chute de pierres ou d'inondation.
- Abaissez l'outil de travail complètement sur le sol et arrêtez le moteur.
- Après l'arrêt du moteur, mettez la clé de contact en position ON (MARCHE), actionnez à fond 2 ou 3 fois le levier de commande de l'outil de travail (1) en le positionnant successivement sur RAISE (LEVER) et LOWER (ABAISSER) afin d'éliminer la pression résiduelle dans le circuit hydraulique, puis placez le levier de verrouillage de sécurité (2) sur LOCK (VERROUILLAGE).

Après avoir libéré la pression du circuit hydraulique, positionnez la clé de contact sur OFF (ARRET).



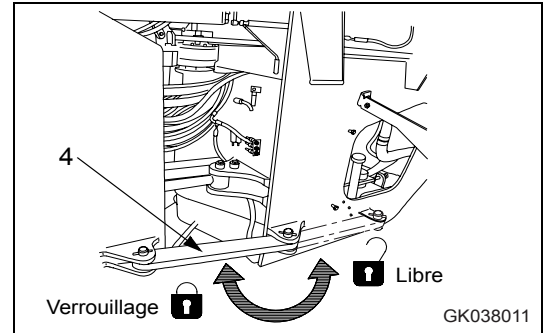
- Positionnez le commutateur du frein de stationnement (3) sur ON (MARCHE), puis placez des cales à l'avant et à l'arrière des pneus.



Sécurité

2.4 Précautions à prendre pour la maintenance

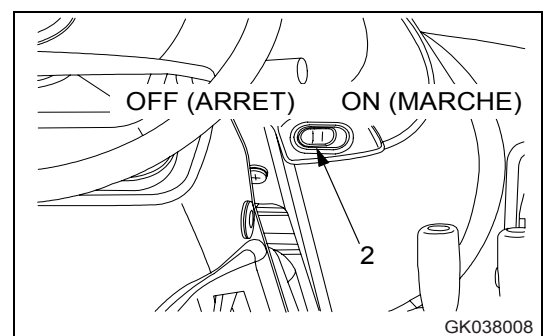
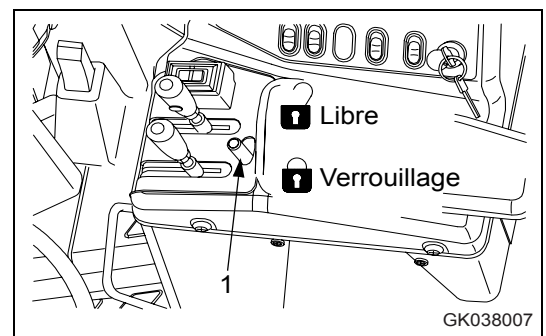
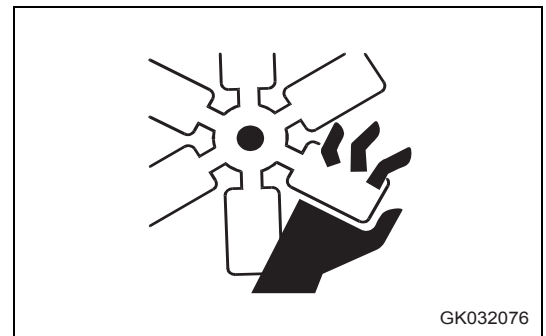
- Verrouillez les cadres avant et arrière à l'aide de la barre de sécurité (4).



Intervention de deux ouvriers lors de l'exécution de travaux de maintenance moteur en marche

Afin de prévenir les accidents, n'effectuez pas de travaux de maintenance alors que le moteur tourne. S'il est indispensable de laisser tourner le moteur pendant l'intervention, effectuez les travaux au moins à deux et procédez comme suit.

- Un ouvrier doit rester assis sur le siège de l'opérateur afin de pouvoir arrêter le moteur à tout instant. Tous les ouvriers doivent rester en communication.
- Lorsque vous travaillez à proximité du ventilateur, de la courroie du ventilateur ou d'autres pièces en mouvement, vous risquez d'être happé. Restez donc à distance.
- Ne laissez jamais tomber d'outils ou d'autres objets dans le ventilateur ou sur la courroie du ventilateur. Les pièces risquent de se casser ou d'être projetées.
- Placez le levier de verrouillage de sécurité (1) sur LOCK (VERROUILLAGE) pour empêcher l'outil de travail de bouger. Positionnez ensuite le commutateur du frein de stationnement (2) sur ON (MARCHE) afin d'empêcher l'engin de se déplacer.
- Ne touchez à aucun levier de commande. Si vous devez quand même actionner un levier de commande, signalez-le aux autres ouvriers afin qu'ils se rendent dans un endroit sûr.



2.4 Précautions à prendre pour la maintenance

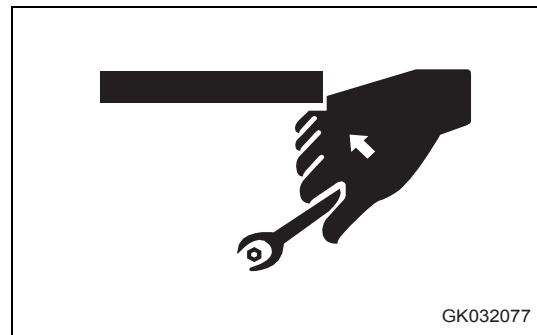
Sécurité

Révision et maintenance après désactivation du commutateur E.C.S.S

Si votre engin est équipé d'un système E.C.S.S., abaissez le godet sur le sol et positionnez le commutateur E.C.S.S sur OFF (ARRET) avant d'entamer les travaux de révision ou de maintenance. Ne placez JAMAIS ce commutateur sur ON (MARCHE) en cours de révision ou de maintenance.

Outils appropriés

Utilisez uniquement des outils appropriés et veillez à les utiliser correctement. L'emploi et l'usage inapproprié d'outils endommagés, de mauvaise qualité, défectueux ou de fortune peut occasionner de graves accidents corporels.



Accumulateur



AVERTISSEMENT

Risque de blessure ! L'accumulateur de pression contient de l'azote sous haute pression. L'accumulateur de pression ne doit en aucun cas être ouvert ou endommagé.

L'accumulateur contient de l'azote gazeux à haute pression. Des imprudences lors de la manipulation risquent de provoquer une explosion pouvant entraîner des blessures graves ou des dommages matériels. Par conséquent, observez toujours les précautions suivantes.

- Ne démontez pas l'accumulateur.
- Ne l'approchez pas de flammes ouvertes et ne le faites pas brûler.
- Ne le percez pas, ne le soudez pas et n'utilisez pas de chalumeau à découper.
- Ne heurtez pas l'accumulateur, ne le faites pas rouler et ne le soumettez à aucun impact.
- Le gaz doit être évacué avant que l'accumulateur puisse être éliminé. Veuillez prendre contact avec votre concessionnaire KOMATSU pour faire exécuter les travaux nécessaires.



Personnel

Les travaux d'entretien et de réparation ne doivent être réalisés que par du personnel autorisé. Interdisez l'accès à la zone de travail à toute personne non autorisée. Si nécessaire, faites appel à un surveillant.

Equipements supplémentaires

- Désignez un responsable avant d'entamer la pose ou la dépose d'équipements supplémentaires.
- Positionnez les équipements retirés de l'engin correctement afin qu'ils ne puissent tomber. Prenez également les mesures nécessaires pour empêcher les personnes non autorisées de pénétrer dans la zone de stockage.



GK032079

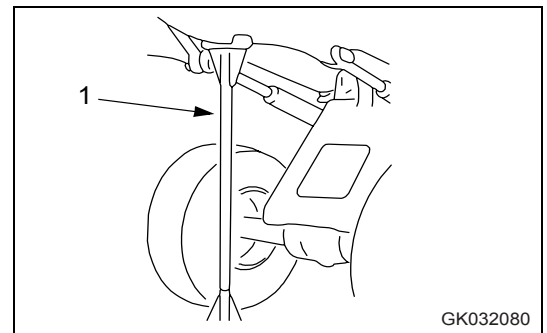
Travaux réalisés sous la flèche levée



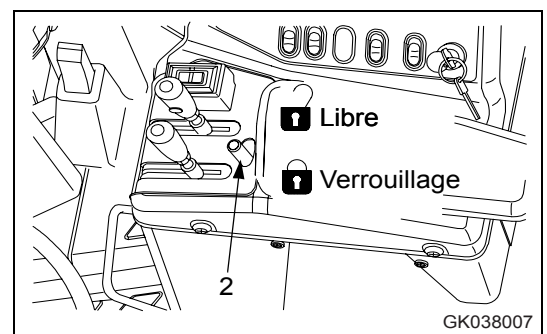
AVERTISSEMENT

Risque de blessure ! La flèche levée peut s'abaisser brusquement ! Pour des raisons de sécurité, ne passez ou ne vous postez pas sous la flèche levée avant que celle-ci soit étayée correctement.

- Lorsque vous devez réaliser des travaux sous la flèche levée, bloquez-la pour éviter qu'elle ne bouge inopinément. Pour ce faire, utilisez un appui (1) que vous placez sous la flèche.
- Stationnez l'engin sur un sol plan et solide.
- Enclenchez le frein de stationnement.
- Placez des cales devant les roues pour empêcher que l'engin ne se déplace tout seul.
- Levez la flèche jusqu'à ce que l'appui puisse être placé dessous.
- Arrêtez le moteur.
- Abaissez lentement la flèche, moteur éteint, jusqu'à ce qu'elle repose sur l'appui.
- Positionnez le levier de commande sur « NEUTRAL » (NEUTRE) et bloquez-le à l'aide du levier de verrouillage de l'outil de travail (2) (verrouillé).



GK032080



GK038007

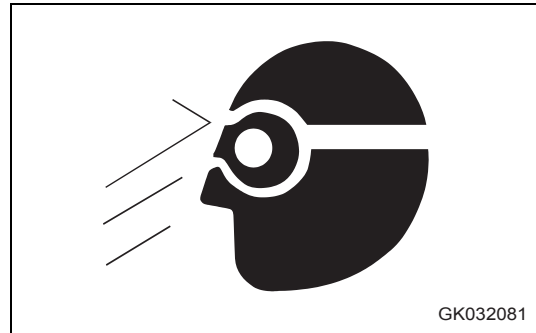
2.4 Précautions à prendre pour la maintenance

Sécurité

Précautions lors de l'utilisation d'un marteau

Lorsque vous utilisez un marteau, les goujons ou des particules métalliques risquent d'être projetés. Ceci peut provoquer des blessures graves. Procédez toujours comme suit.

- Si des pièces en alliage dur telles que des goujons, des dents de godet, des lames d'attaque ou des roulements sont frappées avec un marteau, des éclats risquent d'être projetés et de vous blesser. Portez toujours des lunettes de protection et des gants.
- Lorsque vous frappez des goujons ou des dents de godet au marteau, des fragments cassés risquent d'être projetés et de blesser les personnes se trouvant à proximité. Vérifiez toujours que personne ne se trouve dans la zone environnante.
- Les goujons frappés avec force avec un marteau risquent d'être projetés et de blesser les personnes se trouvant à proximité.



Réparations par soudage

Les travaux de soudage doivent toujours être confiés à un soudeur qualifié et ne doivent être effectués que dans des endroits équipés à cet effet. Les travaux de soudage comportent des risques d'incendie, d'explosion et d'électrocution. Ne faites donc jamais réaliser de travaux de soudage par du personnel non qualifié.

Débranchement des bornes de la batterie

Avant de réparer le circuit électrique ou d'effectuer des souduages électriques, retirez la borne négative (-) de la batterie afin de couper l'alimentation en courant.

Précautions concernant l'huile sous haute pression

Le système hydraulique est toujours sous pression. Les conduites de carburant se trouvent également toujours sous pression lorsque le moteur est en marche et immédiatement après l'arrêt du moteur. Lorsque vous procédez à la révision ou lors du remplacement des conduites ou des flexibles, contrôlez que la pression interne présente dans le circuit a été libérée. Si ce n'est pas fait, ceci peut provoquer des blessures graves. Procédez toujours comme suit.

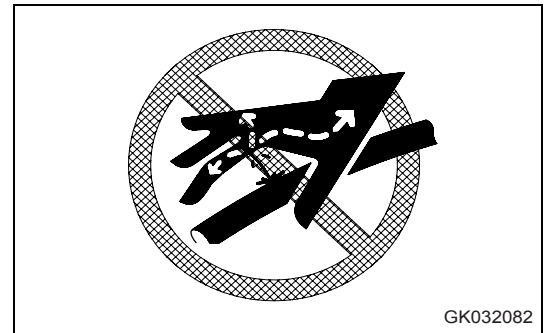
- Lorsque vous effectuez la révision ou la maintenance d'un élément sous pression, libérez la pression avant d'entamer les travaux. Pour plus de détails, voir "Maintenance moteur en marche (2-34)". Ne procédez pas à la révision et n'effectuez pas de remplacements tant que le circuit est sous pression.
- En cas de fuite, la zone entourant les conduites ou les flexibles est humide. Essayez de détecter d'éventuelles fissures dans les conduites et les flexibles et les endroits où les flexibles sont déformés.

Lorsque vous procédez à la révision, portez des lunettes de protection et des gants en cuir.

- L'huile sous haute pression s'échappant par de petits trous risque de pénétrer votre peau ou de vous rendre aveugle en cas de contact direct avec les yeux. Si vous êtes touché par un jet d'huile sous haute pression et êtes blessé au niveau de la peau ou des yeux, lavez l'endroit touché à l'eau claire et consultez immédiatement un médecin.
- La pression du circuit E.C.S.S. est stockée par un accumulateur. Ne déposez pas la conduite ou les composants E.C.S.S.
S'il s'avère nécessaire de les déposer, veuillez demander à votre concessionnaire KOMATSU d'effectuer cette opération.

Précautions concernant le carburant sous haute pression

De la haute pression est générée à l'intérieur des conduites de carburant du moteur pendant que le moteur tourne. Lorsque vous procédez à la révision et à la maintenance du système de conduites de carburant, attendez au moins 30 secondes après avoir mis l'engin à l'arrêt afin d'évacuer la pression avant de commencer les travaux.



2.4 Précautions à prendre pour la maintenance

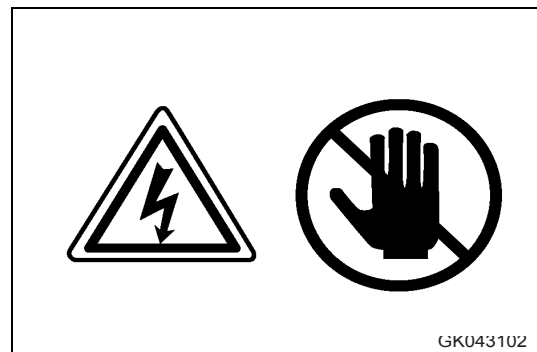
Sécurité

Manipulation de flexibles sous haute pression

- Lorsque de l'huile ou du carburant s'échappe des flexibles sous haute pression, cela risque de provoquer un incendie ou un fonctionnement incorrect de l'engin et peut ainsi entraîner des blessures graves. En cas de flexibles ou de conduites desserrés, ou en cas de fuites d'huile ou de carburant provenant de la fixation d'un flexible ou d'une conduite, arrêtez le travail et resserrez la fixation au couple prescrit.
- Lorsque des flexibles sont endommagés, interrompez immédiatement tous les travaux et contactez votre concessionnaire KOMATSU.
- Remplacez les flexibles au plus tard tous les 2 ans. Les flexibles ne doivent pas être stockés pendant plus de 2 ans.
- Remplacez les flexibles dès qu'ils présentent les traces d'usure suivantes :
 - détérioration de la couche supérieure allant jusqu'à la couche intermédiaire
 - porosité du revêtement extérieur,
 - déformations anormales (aussi bien sous pression qu'à l'état décomprimé) ne correspondant pas à la forme initiale du flexible monté,
 - fuites,
 - détériorations sur les raccords de flexibles ou au niveau de la connexion entre les raccords et les flexibles,
 - dommages dus au stockage.
- Lors du changement de flexibles, remplacez également les joints toriques, les garnitures étanches et les autres pièces similaires.
- Voir "Remplacement périodique des pièces essentielles à la sécurité (4-25)".

Précautions à prendre durant le travail sous haute tension

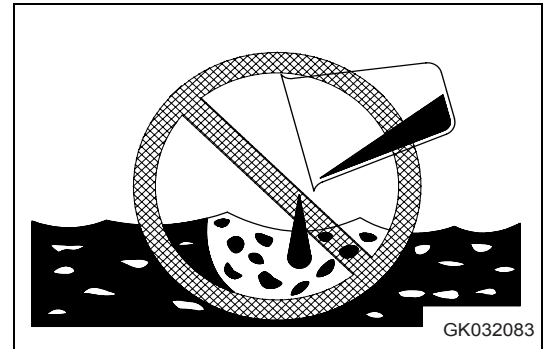
Pendant que le moteur tourne ou immédiatement après son arrêt, une haute tension est produite au niveau de la borne de l'injecteur et à l'intérieur du dispositif de contrôle du moteur ; il y a donc risque d'électrocution. Ne touchez jamais la borne de l'injecteur ou l'intérieur du dispositif de contrôle. S'il s'avère nécessaire de manipuler la borne de l'injecteur ou l'intérieur du dispositif de contrôle, veuillez vous adresser à votre concessionnaire KOMATSU.



Déchets

Pour éviter toute pollution, accordez une attention particulière à la manière d'éliminer les déchets.

- Recueillez toujours l'huile de vidange de votre engin dans un bac de récupération. Ne vidangez jamais l'huile directement sur le sol et ne la déversez jamais dans des canalisations, des rivières, des lacs ou dans la mer.
- Respectez les dispositions légales applicables en matière d'élimination de déchets toxiques tels que les huiles, les carburants, les solvants, les filtres, les batteries, etc.



GK032083

Entretien du climatiseur

- Tout contact du liquide réfrigérant du climatiseur avec les yeux ou la peau peut provoquer la perte de la vue ou des engelures.
- Ne touchez jamais le liquide réfrigérant.

Air comprimé

- Lorsque vous nettoyez à l'air comprimé, les particules projetées risquent de provoquer des blessures graves.
- Lorsque vous utilisez de l'air comprimé pour nettoyer des éléments ou le radiateur, portez toujours des lunettes de sécurité, un masque antipoussière, des gants et d'autres équipements de protection.



2.4 Précautions à prendre pour la maintenance

Sécurité

Remplacement périodique des pièces essentielles à la sécurité

- Afin de garantir la sécurité de l'engin à long terme, il est nécessaire de procéder régulièrement à un remplissage d'huile et d'effectuer des travaux d'entretien et de maintenance à intervalles réguliers. Pour assurer le maximum de sécurité, certains composants essentiels tels que les flexibles et les ceintures de sécurité doivent également être remplacés régulièrement.

Remplacement des pièces essentielles à la sécurité : Voir "Remplacement périodique des pièces essentielles à la sécurité (4-25)".

- Les matériaux utilisés tendent à se modifier avec le temps ; un usage répété provoque des détériorations et l'usure des composants. Ces pièces risquent donc de ne plus fonctionner correctement et de provoquer des blessures graves, voire mortelles. Il est très difficile d'évaluer la durée de vie restante de ces composants à partir d'un contrôle externe ou de la perception des réactions de l'engin. Veillez donc à toujours les remplacer aux intervalles prévus.
- Remplacez ou réparez toujours les pièces présentant des défauts, même si la fin de la durée d'utilisation prévue n'est pas atteinte.
- Remplacez les flexibles au plus tard tous les 2 ans. Les flexibles ne doivent pas être stockés pendant plus de 2 ans.

2.5 Précautions concernant les pneumatiques

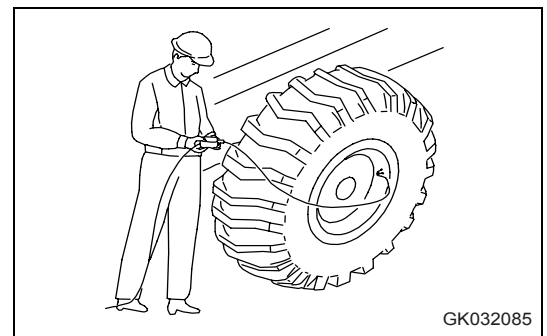
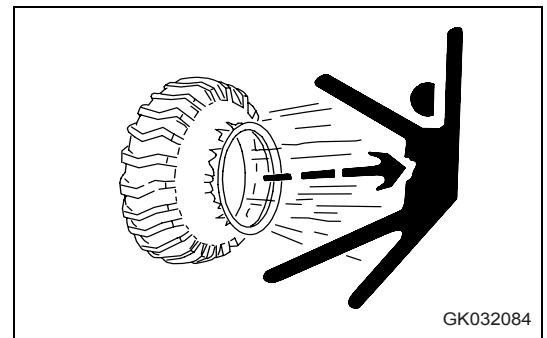
Manipulation des pneumatiques

Voir également "Manipulation des pneumatiques (3-137)".

Toute erreur dans la manipulation des pneus ou des jantes risque de provoquer l'endommagement ou l'explosion du pneu ou la projection de la jante et d'entraîner des blessures graves, voire mortelles.

Pour assurer la sécurité, procédez toujours comme suit.

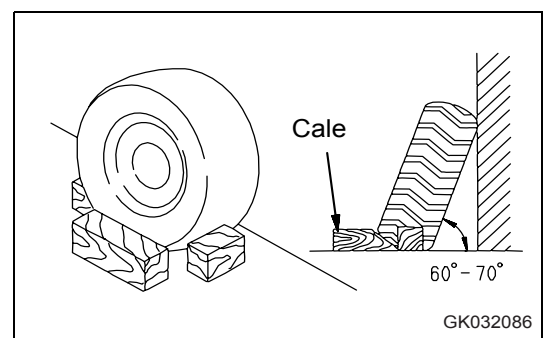
- La maintenance, la dépose, la réparation et la pose des pneus et des jantes requièrent un équipement approprié et une technologie spéciale. Pour faire effectuer ces travaux, adressez-vous toujours à votre concessionnaire KOMATSU.
- Gonflez les pneus à la pression prescrite. S'ils sont sous-gonflés, ils risquent de surchauffer et d'éclater. Les pneus surgonflés risquent également d'éclater.
- La surchauffe d'un pneu entraîne la production de gaz inflammables. Un pneu enflammé peut facilement éclater et risque de propager l'incendie sur une zone étendue.
- Contrôlez la pression des pneus tant qu'ils sont encore froids. N'évacuez jamais de pression lorsqu'un pneu est réchauffé et que la pression a augmenté.
- N'allumez pas de feu et n'effectuez pas de travaux de soudage à proximité des pneus.
- Éliminez tous les objets pointus et tranchants de la zone de travail, ceux-ci risquant d'endommager les pneus.
- Évitez toute surcharge.
- Les valeurs indiquées dans ce manuel pour la pression des pneus et la vitesse maximale autorisée correspondent aux indications des fabricants. Voir également "Manipulation des pneumatiques (3-137)".
- Pour de plus amples détails, veuillez vous adresser à votre concessionnaire KOMATSU ou au fabricant des pneus.



Précautions à prendre pour le stockage de pneumatiques

Les pneus des engins de chantier sont extrêmement lourds et risquent de provoquer des blessures graves.

- De manière générale, les pneus doivent être stockés dans un endroit protégé dont l'accès est interdit aux personnes non autorisées.
- Posez les pneus sur une surface plane et appuyez-les contre une butée solide avec une inclinaison de 60° à 70°. Bloquez les pneus à l'aide de cales pour éviter qu'ils puissent rouler, se renverser ou glisser.
- Si un pneu devait quand même basculer malgré ces mesures de sécurité, n'essayez pas de le retenir et écartez-vous le plus vite possible. Les pneus pour engins de chantier sont extrêmement lourds et peuvent causer des accidents corporels particulièrement graves.





2.5 Précautions concernant les pneumatiques

Sécurité



3. Opération

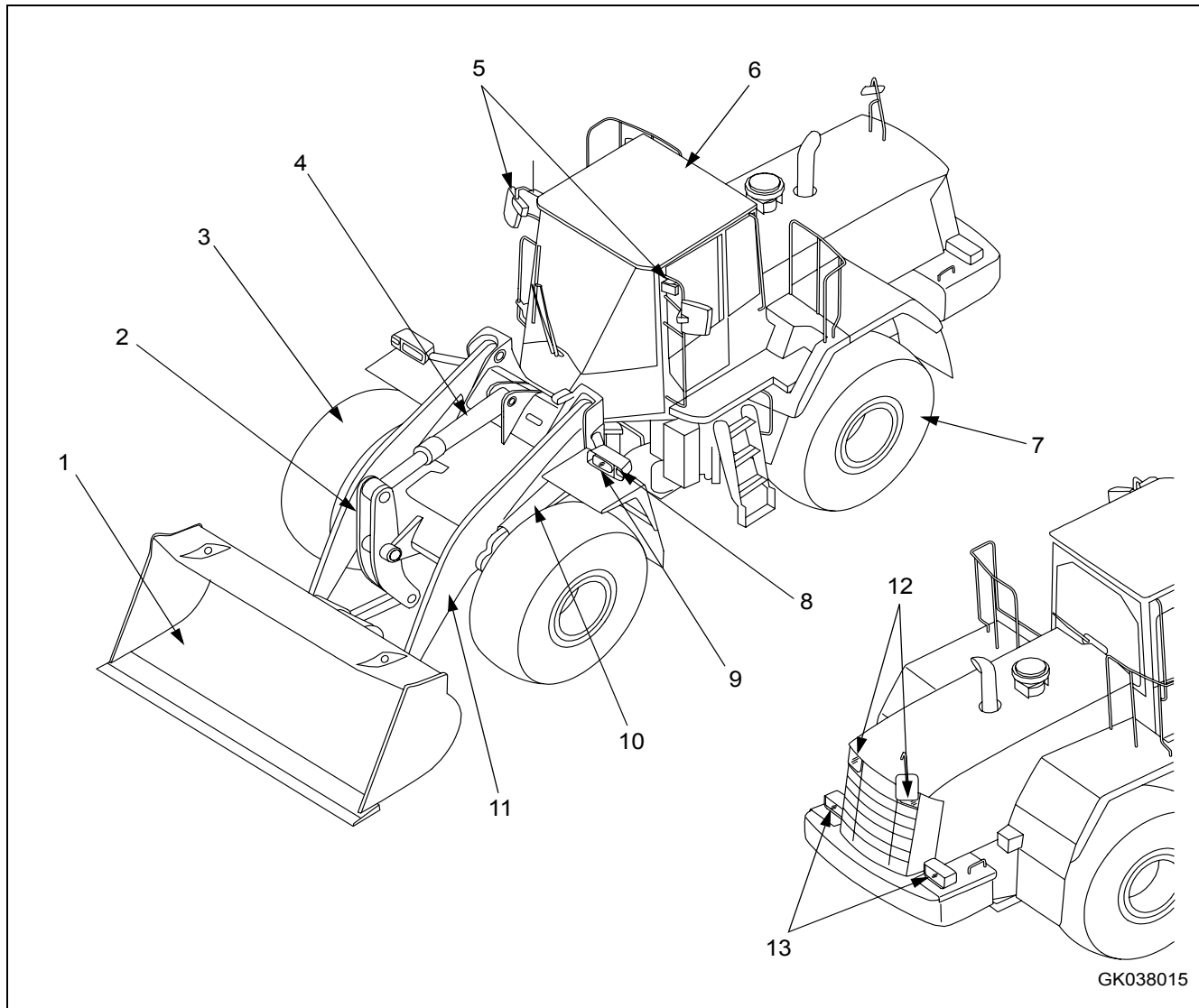


AVERTISSEMENT

Veillez lire et vous assurer que vous comprenez parfaitement les indications figurant dans la section SECURITE avant de lire cette section.

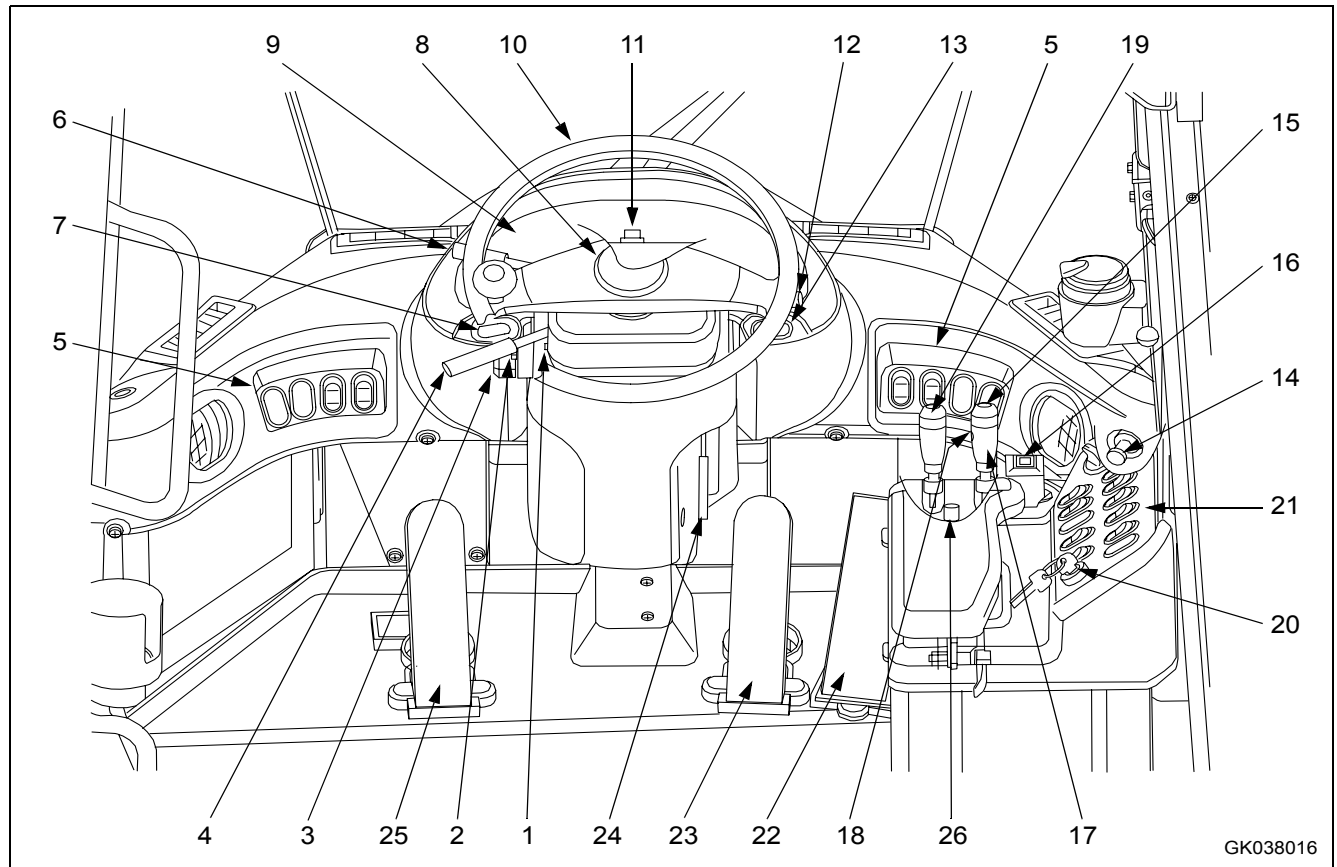
3.1 Vue d'ensemble

3.1.1 Vue d'ensemble de l'engin



(1) Godet	(8) Clignotant
(2) Levier d'inclinaison	(9) Feu avant
(3) Roue avant	(10) Vérin de levage
(4) Vérin du godet	(11) Bras de levage
(5) Phares de travail avant	(12) Phares de travail arrière
(6) Cabine ROPS	(13) Feux combinés arrière
(7) Roue arrière	

3.1.2 Vue d'ensemble des instruments de contrôle et de mesure

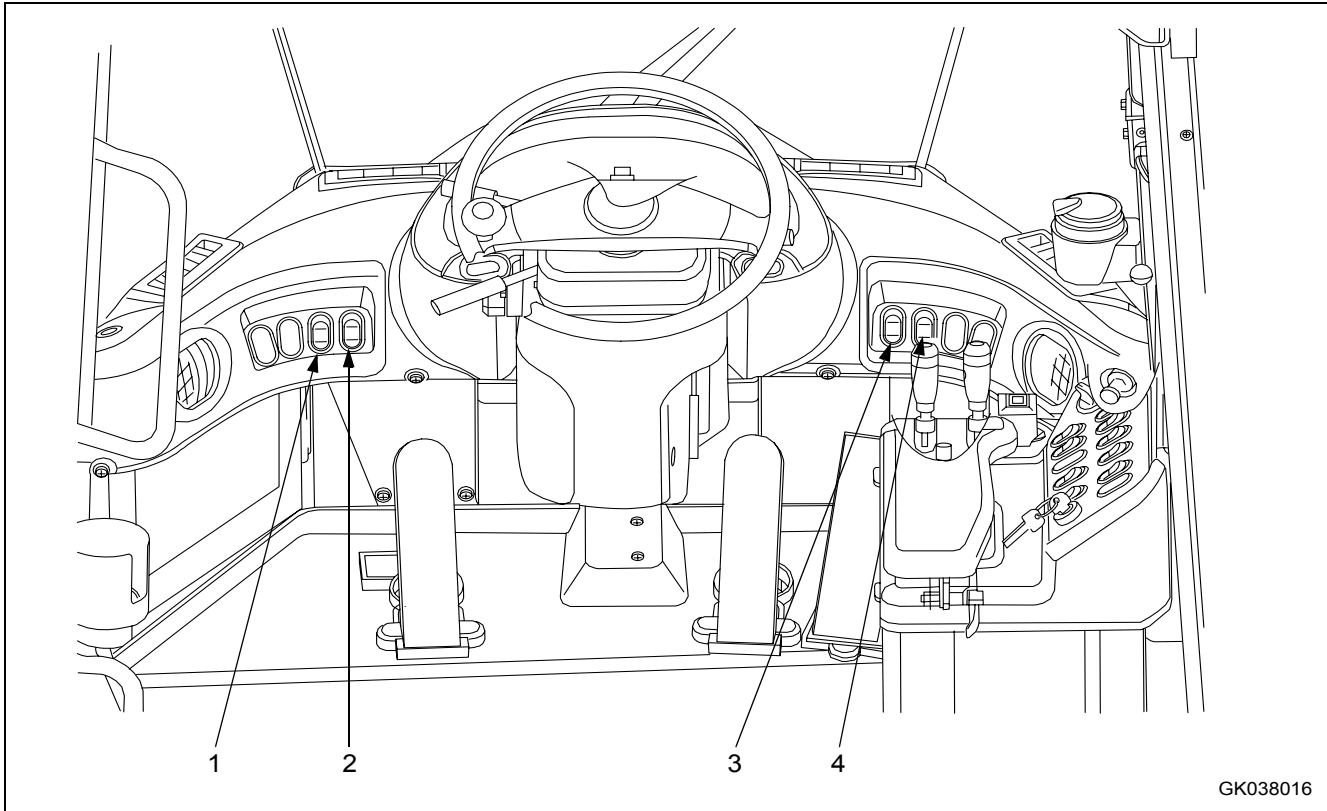


(1) Butée du levier de vitesses	(13) Commutateur du frein de stationnement
(2) Commutateur d'essuie-glace arrière	(14) Allume-cigares
(3) Commutateur d'essuie-glace avant	(15) Rétrogradeur
(4) Levier de vitesses	(16) Sélecteur de sens de marche
(5) Panneau de commande avant	(17) Levier de commande du bras de levage
(6) Levier de sens de marche	(18) Commutateur de maintien
(7) Commutateur E.C.S.S. (*)	(19) Levier de commande du godet
(8) Bouton d'avertisseur sonore	(20) Clé de contact
(9) Tableau des instruments de contrôle	(21) Panneau de commande droit
(10) Volant	(22) Pédale d'accélérateur
(11) Commutateur de feux de détresse	(23) Pédale de frein droite
(12) Commutateur d'éclairage	(24) Levier de réglage de la colonne de direction
(12) Manette de clignotants	(25) Pédale de frein gauche
(12) Commutateur feux de route / feux de croisement	(26) Levier de verrouillage de sécurité

(*) E.C.S.S. : Electrically Controlled Suspension System

3.1 Vue d'ensemble

Opération

Panneau de commande avant

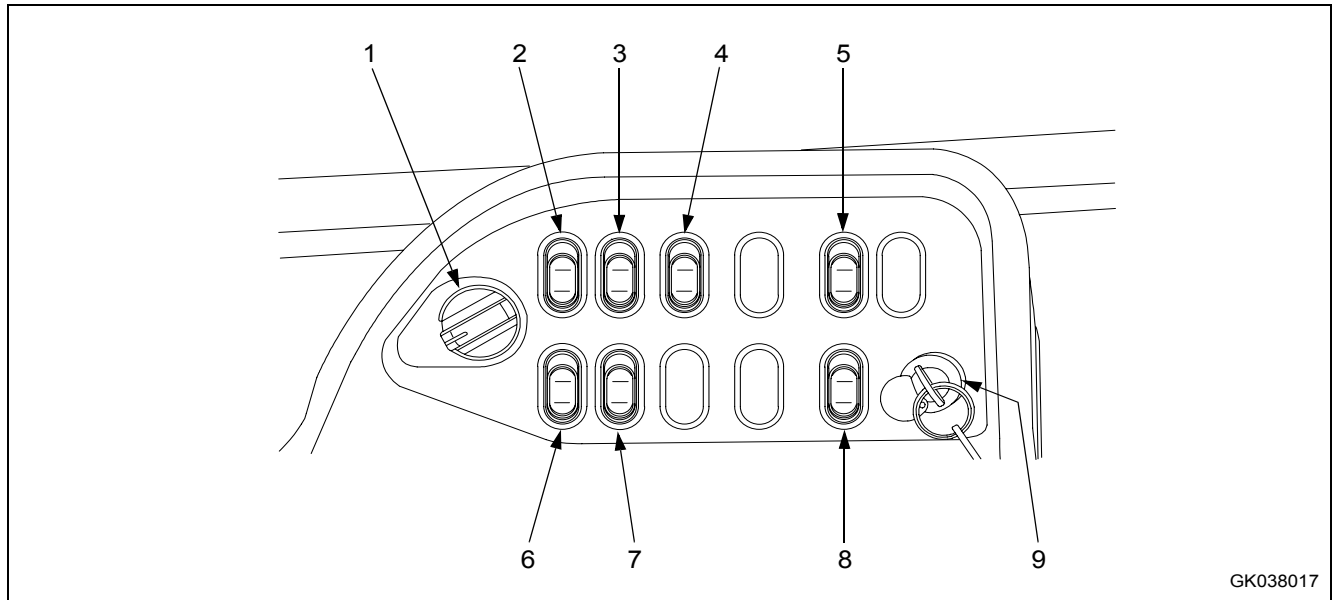
(1) Sélecteur de mode du tableau de bord 1

(2) Sélecteur de mode du tableau de bord 2

(3) Commutateur de phare de travail avant

(4) Commutateur de phare de travail arrière

Panneau de commande droit



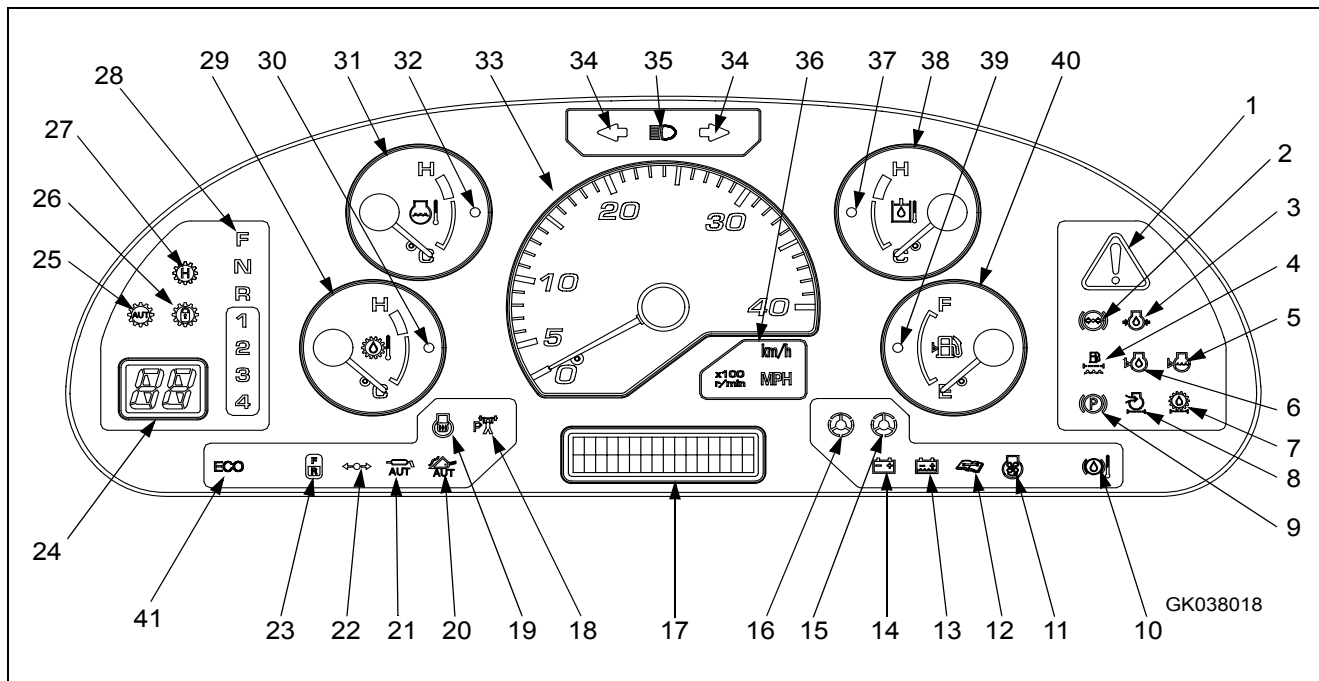
GK038017

- (1) Commutateur de sélection du mode de changement de vitesses
- (2) Commutateur d'arrêt de boîte de vitesses
- (3) Commutateur de réglage d'arrêt de la boîte de vitesses
- (4) Commutateur du sélecteur de sens de marche
- (5) Commutateur de la direction de secours (option)
- (6) Sélecteur de mode de puissance moteur
- (7) Commutateur de verrouillage du convertisseur de couple (option)
- (8) Commutateur pour rotation inverse du ventilateur de refroidissement
- (9) Clé de contact

3.1 Vue d'ensemble

Opération

Tableau des instruments de contrôle



(1) Témoin d'avertissement central	(22) Témoin de la manette (option)
(2) Témoin de pression de l'huile de frein	(23) Témoin du sélecteur de sens de marche
(3) Témoin de pression de l'huile moteur	(24) Indicateur de vitesse
(4) Témoin de détection d'eau du filtre à carburant	(25) Témoin de changement de vitesses automatique
(5) Témoin de niveau du liquide de refroidissement du radiateur	(26) Témoin de verrouillage (option)
(6) Témoin de niveau de l'huile moteur	(27) Témoin de maintien de vitesse
(7) Témoin d'obstruction du filtre à huile	(28) Témoin de position du levier de vitesse
(8) Témoin d'obstruction du filtre à air (*)	(29) Jauge de température d'huile du convertisseur de couple
(9) Témoin du frein de stationnement	(30) Témoin pour température de l'huile du convertisseur de couple
(10) Témoin de température de l'huile d'essieu	(31) Jauge de température du liquide de refroidissement du moteur
(11) Témoin pour rotation inverse du ventilateur de refroidissement	(32) Témoin de température du liquide de refroidissement du moteur
(12) Témoin de maintenance	(33) Tachymètre
(13) Témoin de niveau de liquide de batterie (option)	(34) Témoin du clignotant
(14) Témoin du circuit de charge de la batterie	(35) Témoin de feux de route
(15) Témoin de pression d'huile de direction	(36) Témoin d'affichage des compteurs
(16) Témoin de direction de secours	(37) Témoin de température de l'huile hydraulique
(17) Ecran d'affichage	(38) Jauge de température d'huile hydraulique
(18) Témoin de mode de puissance moteur	(39) Témoin de niveau de carburant
(19) Témoin de préchauffage	(40) Jauge de carburant
(20) Témoin d'excavation semi-automatique (option)	(41) Témoin de fonctionnement économique
(21) Témoin du graissage automatique (option)	

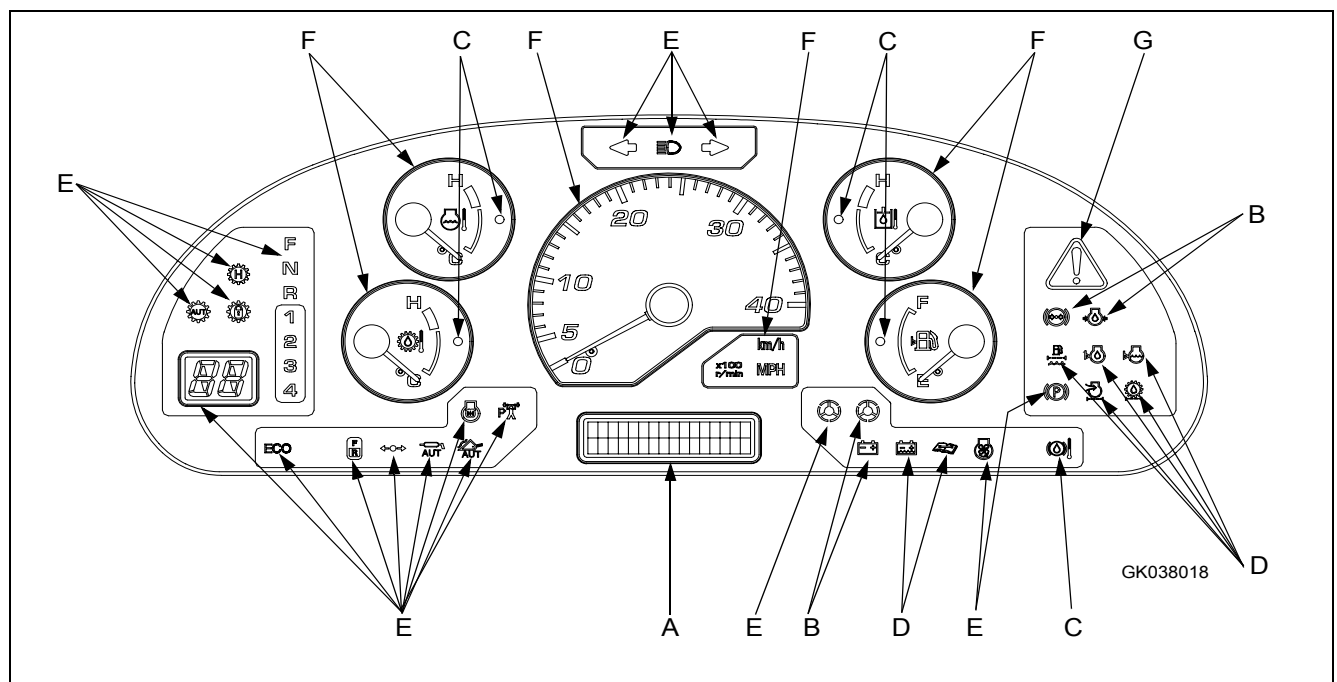
(*) Engins équipés du système KOMTRAX

3.2 Description des composants

Les pages suivantes contiennent des explications relatives aux dispositifs nécessaires au fonctionnement de l'engin.

Pour travailler correctement et en toute sécurité, il est essentiel de bien comprendre le fonctionnement de l'outil et la signification des affichages.

3.2.1 Tableau des instruments de contrôle



A : Ecran d'affichage	E : Témoins de conduite
B : Eléments nécessitant un arrêt d'urgence	F : Compteurs
C : Eléments d'avertissement	G : Témoin d'avertissement central
D : Points de révision et de maintenance	

NOTE

Lorsque vous positionnez la clé de contact sur ON (MARCHE) avant de démarrer le moteur, le témoin d'avertissement central, les témoins d'avertissement et les témoins s'allument pendant 2 secondes pour le contrôle du système.

Le vibreur sonore se fait entendre pendant 2 secondes puis s'arrête si le système est en état normal.

L'indicateur de vitesse affiche « 88 » pendant 2 secondes.

Dès que le contrôle du système est terminé, les témoins de jauge et les compteurs sont activés.

Le message « KOMATSU » apparaît pendant 3 secondes.

Si les témoins ne s'allument pas, il y a probablement une panne ou une déconnexion. Contactez votre concessionnaire KOMATSU pour qu'il procède à une révision.

3.2 Description des composants

Opération

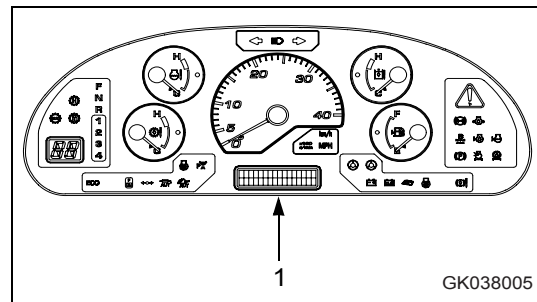
Types d'avertissement

En cas d'anomalie sur l'engin ou si un commutateur ou un levier est actionné par inadvertance, l'affichage et le vibreur émettent un avertissement pour en informer l'opérateur.

Ci-après vous trouverez les différents types d'avertissement selon le niveau de danger.

REMARQUE

Pour en savoir plus sur les codes d'action « E03 » à « E00 », voir "Affichage du code d'action (3-11)".



ARRET D'URGENCE

Cet avertissement est déclenché lorsqu'une grave anomalie empêche l'engin de fonctionner correctement ou en cas de réglage incorrect.

Le témoin d'avertissement central et le témoin correspondant à la provenance de l'anomalie s'allument. Simultanément, le vibreur sonore retentit et le code d'action « E03 » apparaît sur l'écran d'affichage (1).

REMARQUE

Le vibreur sonore retentit suivant un cycle de 1,6 secondes (0,8 secondes « ON » (MARCHE) > 0,8 secondes « OFF » (ARRET)). (Cycle identique pour ON (MARCHE) et OFF (ARRET).)

Attention

Cet avertissement est déclenché en cas de surchauffe de l'eau de refroidissement ou de l'huile de lubrification.

Le témoin d'avertissement central et le témoin d'avertissement spécifique s'allument. Simultanément, le vibreur sonore retentit et le code d'action « E02 » apparaît sur l'écran d'affichage (1).

REMARQUE

Le vibreur sonore retentit suivant un cycle de 1,6 secondes (0,8 secondes « ON » (MARCHE) > 0,8 secondes « OFF » (ARRET)). (Cycle identique pour ON (MARCHE) et OFF (ARRET).)

Fausse manœuvre

Cet avertissement est déclenché si un commutateur ou un levier est actionné par inadvertance.

Le témoin d'avertissement central s'allume et le vibreur retentit simultanément.

En outre, dans le cas suivant, le code d'action « E00 » apparaît sur l'écran d'affichage (1).

- Lorsque l'engin a dépassé la limite de vitesse de déplacement.
- Lorsque le levier de verrouillage de sécurité est en position LOCK (VERROUILLAGE) et que le levier de verrouillage EPC n'est pas sur la position neutre. (Engins équipés du système EPC)

REMARQUE

Le vibreur sonore retentit suivant un cycle de 0,25 secondes (0,2 secondes « ON » (MARCHE) > 0,05 secondes « OFF » (ARRET)). (Cycles différents pour ON (MARCHE) et OFF (ARRET).)

Révision et maintenance

Cet avertissement est déclenché lorsqu'il est nécessaire d'effectuer des travaux de révision et de maintenance sur des pièces d'usure ou lorsque le niveau d'huile ou d'eau de refroidissement doit être contrôlé.

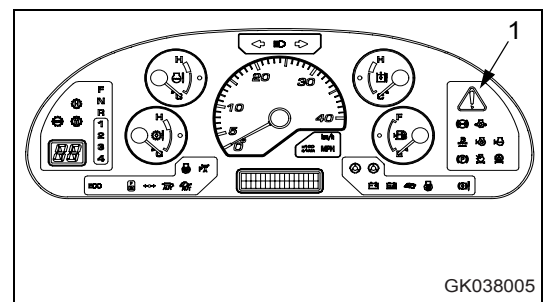
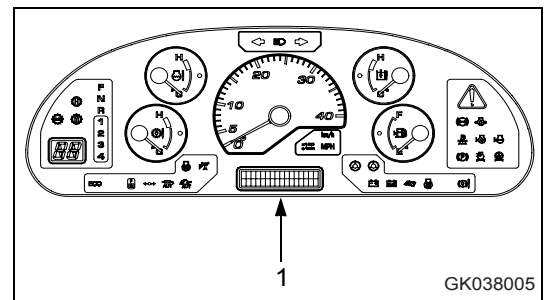
Le témoin spécifique s'allume sur le tableau des instruments de contrôle et le code d'action « E01 » apparaît sur l'écran d'affichage (1).

Dans ce cas, le témoin d'avertissement central ne s'allume pas et le vibreur sonore ne retentit pas.

Témoin d'avertissement central

La zone d'affichage (1) s'allume lorsqu'un élément nécessite un arrêt d'urgence, qu'un élément provoque un avertissement ou qu'un commutateur ou un levier a fait l'objet d'une fausse manœuvre. Le vibreur sonore retentit simultanément.

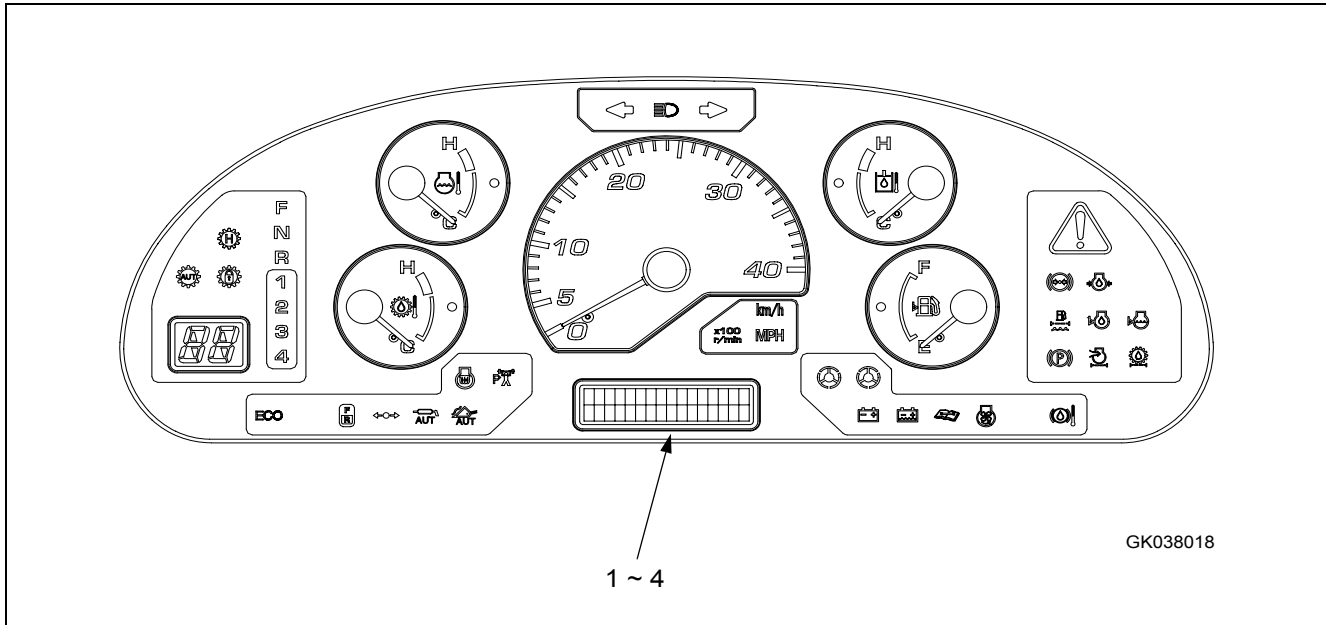
Vérifiez ce qu'indique l'affichage et procédez à l'intervention spécifiée.



3.2 Description des composants

Opération

Ecran d'affichage



GK038018

- (1) Compteur horaire
- (2) Affichage du code d'action
- (3) Affichage du code de panne
- (4) Affichage du délai de changement d'huile, remplacement des filtres

Normalement, l'écran affiche le compteur horaire.

Si l'engin est en panne, qu'il a subi une charge excessive ou qu'il doit faire l'objet de travaux de révision et de maintenance, un code d'action s'affiche pour recommander l'action appropriée.

Lorsque le délai de changement d'huile ou de remplacement du filtre est atteint et que le contrôle du système a été réalisé après que vous ayez positionné la clé de contact sur ON (MARCHE), les témoins du tableau de maintenance clignotent ou s'allument et le filtre ou l'huile à remplacer sont indiqués simultanément.

NOTE

Les informations relatives aux pannes de l'engin ou à la maintenance apparaissent sur l'écran d'affichage lorsque la clé de contact est en position ON (MARCHE). Contrôlez donc l'affichage pour confirmer l'absence d'anomalies avant de commencer à vous déplacer.

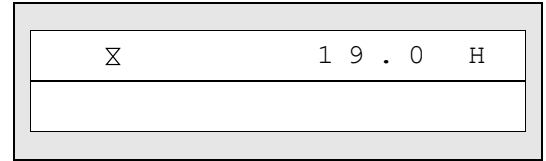
1. Compteur horaire

Ce compteur (1) indique le nombre total d'heures de service de l'engin.

Il avance automatiquement lorsque le moteur tourne, même si l'engin ne se déplace pas.

Le compteur horaire avance d'une unité pour chaque heure de service, quel que soit le régime du moteur.

Même si la clé de contact est en position OFF (ARRET), le compteur horaire est affiché tant que la partie supérieure (◇) du sélecteur de mode du tableau de bord 1 est enfoncée.



NOTE

Lorsque la clé de contact est en position OFF (ARRET), si le compteur horaire reste affiché alors que la partie supérieure (◇) du sélecteur de mode du tableau de bord 1 n'est pas enfoncée, l'engin présente probablement une panne. Veuillez contacter votre concessionnaire KOMATSU pour qu'il procède à une révision.

2. Affichage du code d'action



AVERTISSEMENT

Lorsque le code d'action E03 s'affiche, arrêtez immédiatement l'engin et vérifiez le code de panne. Pour plus de détails, voir "Affichage du code de panne (3-13)".

Signalez le code de panne à votre concessionnaire KOMATSU et demandez-lui de procéder aux réparations nécessaires.

Si l'engin présente une panne ou s'il est nécessaire de changer de méthode de travail ou de procéder à des travaux de révision et de maintenance, le code d'action E00, E01, E02 ou E03 apparaît sur l'écran de la zone d'affichage.

Si différentes pannes se produisent simultanément, le code d'action du problème le plus grave est affiché.

Les niveaux de gravité sont les suivants, en commençant par le plus grave : E03, E02, E01, E00.

Pour les codes d'action E00, E02 et E03, le vibreur sonore retentit par intermittence et le témoin d'avertissement central s'allume.

Si les codes d'action E00, E01, E02 ou E03 apparaissent sur l'écran d'affichage, arrêtez le travail, contrôlez le contenu de l'affichage et procédez comme suit.



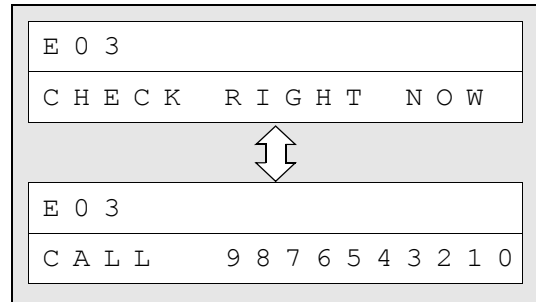
3.2 Description des composants

Opération

E03 : lorsque ce code s'affiche, arrêtez immédiatement l'engin, vérifiez le code de panne et contactez votre concessionnaire KOMATSU afin qu'il procède aux réparations nécessaires.

REMARQUE

La ligne supérieure de l'écran d'affichage indique « E03 » et la ligne affiche successivement « CHECK RIGHT NOW » (CONTROLE IMMEDI) et « CALL » (TEL) pendant 3 secondes. Le numéro de téléphone apparaît à droite du message « CALL » (TEL). Si le numéro de téléphone n'a pas été programmé, cet espace d'affichage est vide. Pour en savoir plus sur la programmation du numéro de téléphone, voir "Saisie des numéros de téléphone (3-37)".



E02 : si des informations relatives à un surrégime s'affichent, réduisez le régime du moteur et la vitesse de l'engin tout en continuant à travailler.



Si l'affichage contient des informations relatives à une surchauffe, arrêtez l'engin et faites tourner le moteur à mi-régime sans le solliciter.

Si un code d'action est toujours affiché lorsque vous avez procédé à cette opération, vérifiez le code de panne et contactez votre concessionnaire KOMATSU afin qu'il procède aux réparations nécessaires.

REMARQUE

La ligne supérieure de l'écran d'affichage indique « E02 » et la ligne inférieure affiche l'état de l'engin lié à la surchauffe.

E01 : en cas de panne du système mécanique, comme une baisse du niveau d'eau de refroidissement du moteur par ex., l'endroit devant faire l'objet de travaux de maintenance est indiqué. Si le témoin de maintenance s'allume simultanément, procédez au contrôle et à la maintenance de l'élément indiqué une fois la journée de travail terminée ou lors d'un changement d'opérateur. Si « MAINTENANCE » est affiché avec E01, vérifiez le code de panne et faites effectuer les réparations nécessaires.



REMARQUE

« E01 » s'affiche dans la ligne supérieure de l'écran. Ensuite, « MAINTENANCE » ou l'élément devant être révisé, rempli ou remplacé s'affiche dans la ligne inférieure.

E00 : si des informations relatives à un surrégime s'affichent, réduisez le régime du moteur et la vitesse de l'engin tout en continuant à travailler.



Si des informations relatives au levier de commande de l'outil de travail sont affichées, positionnez le levier sur HOLD (MAINTIEN). (Engins équipés du système EPC)

3. Affichage du code de panne

Si un code d'action apparaît sur l'écran d'affichage, vérifiez le code de panne en suivant la méthode d'affichage du code de panne indiquée ci-dessous.

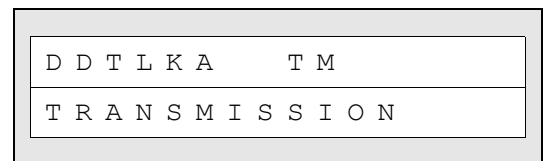
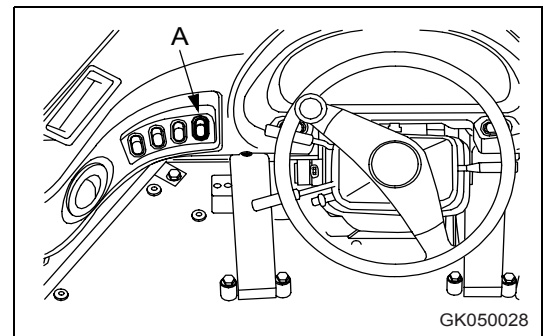
Lorsque vous prenez contact avec votre concessionnaire KOMATSU pour demander à ce qu'il procède à des réparations, communiquez-lui le code de panne.

Méthode d'affichage du code de panne

1. Si un code d'action apparaît sur l'écran d'affichage de la zone d'affichage, appuyez sur la partie supérieure (>) du sélecteur de mode du tableau de bord 2 (A).

Le code de panne vient remplacer le code d'action.

- Les 6 premiers chiffres du code de panne apparaissent à gauche de l'écran d'affichage.
- Le code affiché après l'espace situé à droite du code de panne indique le dispositif de contrôle ayant détecté le code de panne.
- L'élément responsable du problème apparaît en bas de l'écran d'affichage.



Code droit	Dispositif de contrôle détectant le code de panne
MON	Tableau des instruments de contrôle
TM	Dispositif de contrôle de la transmission
WRK	Dispositif de contrôle de l'outil de travail (option)

2. Appuyez à nouveau sur la partie supérieure (>) du sélecteur de mode du tableau de bord 2 (A).

Normalement, le compteur horaire s'affiche pendant plusieurs secondes, puis le code d'action apparaît à nouveau.

Si plusieurs pannes sont apparues simultanément, le code de panne suivant s'affiche.

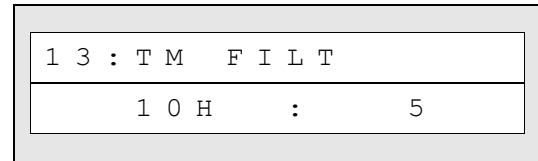


3.2 Description des composants

Opération

4. Affichage du délai de changement d'huile et de remplacement des filtres

Une fois le contrôle du système réalisé lorsque la clé de contact est en position ON (MARCHE), si un filtre ou l'huile d'un élément doit être remplacé, cet affichage indique l'élément concerné pendant environ 30 secondes. Dans ce cas, le témoin de maintenance clignote également ou s'allume.



Une fois le filtre remplacé ou l'huile changée, remettez l'intervalle de remplacement à zéro. Pour plus de détails, voir "Remise à zéro du délai de changement d'huile et de remplacement des filtres (3-35)".

REMARQUE

Le numéro d'identification et le nom de l'élément devant être remplacé s'affichent sur la ligne supérieure de l'écran d'affichage. La ligne inférieure indique le délai restant jusqu'au remplacement ainsi que le nombre total de remplacements de cet élément. Si la date de remplacement est déjà dépassée, le signe moins (-) apparaît devant l'indication de temps. Ces informations sont affichées pendant 30 secondes, ensuite elles ne réapparaissent pas avant que la clé de contact soit placée en position ON (MARCHE). Le message figurant dans l'illustration ci-dessus n'apparaît pas à l'écran si un code d'action est affiché. Lorsque deux éléments ou plus doivent être affichés, leur affichage se fait en alternance. S'il y a plus de 10 éléments, tous les éléments sont affichés une fois, puis l'affichage normal de l'écran réapparaît. Le délai de remplacement du filtre ou de l'huile s'affiche une fois que le temps restant est de 30 heures. Lorsque l'intervalle de remplacement est dépassé, le temps restant jusqu'à 30 heures apparaît accompagné du signe « - ». Notez que lorsque l'intervalle de remplacement est dépassé de plus de 30 heures, cet élément n'est plus affiché. Le témoin de maintenance clignote lorsque le délai de remplacement approche et il s'allume lorsqu'il est dépassé.

Éléments concernés par l'affichage du délai de changement de l'huile et de remplacement des filtres

Élément	Intervalle de remplacement (H)	Ecran d'affichage	Numéro d'identification
Huile moteur	500	ENG OIL	01
Filtre à huile moteur	500	ENG FILT	02
Préfiltre à carburant	500	FUEL P FILT	41
Filtre à carburant	1000	FUEL FILT	03
Inhibiteur de corrosion	1000	CORR RES	06
Huile de transmission	1000	TM OIL	12
Filtre à huile de transmission	1000	TM FILT	13
Filtre hydraulique	2000	HYD FILT	04
Élément du reniflard du réservoir hydraulique	2000	HYD BREATH	05
Huile hydraulique	2000	HYD OIL	10
Huile d'essieu	2000	AXLE OIL	15



REMARQUE

Pour plus de détails concernant la procédure de remplacement du filtre et de changement de l'huile, reportez-vous aux sections ci-dessous.

- *Huile moteur
"Changement d'huile dans le carter d'huile, remplacement de la cartouche du filtre à huile moteur (4-66)"*
- *Filtre à huile moteur
"Changement d'huile dans le carter d'huile, remplacement de la cartouche du filtre à huile moteur (4-66)"*
- *Cartouche du préfiltre à carburant
"Remplacement de la cartouche du préfiltre à carburant (4-68)"*
- *Filtre à carburant
"Remplacement de la cartouche du filtre à carburant (4-71)"*
- *Inhibiteur de corrosion
"Remplacement de la cartouche d'inhibiteur de corrosion (4-75)"*
- *Huile de transmission
"Changement d'huile dans le carter de boîte et remplacement de la cartouche du filtre à huile, nettoyage de la crépine (4-73)"*
- *Filtre à huile de transmission
"Changement d'huile dans le carter de boîte et remplacement de la cartouche du filtre à huile, nettoyage de la crépine (4-73)"*
- *Filtre hydraulique
"Changement d'huile dans le réservoir hydraulique, remplacement de l'élément du filtre hydraulique (4-76)"*
- *Élément du reniflard du réservoir hydraulique
"Remplacement de l'élément du reniflard du réservoir hydraulique (4-79)"*
- *Huile hydraulique
"Changement d'huile dans le réservoir hydraulique, remplacement de l'élément du filtre hydraulique (4-76)"*
- *Huile d'essieu
"Changement de l'huile d'essieu (4-80)"*

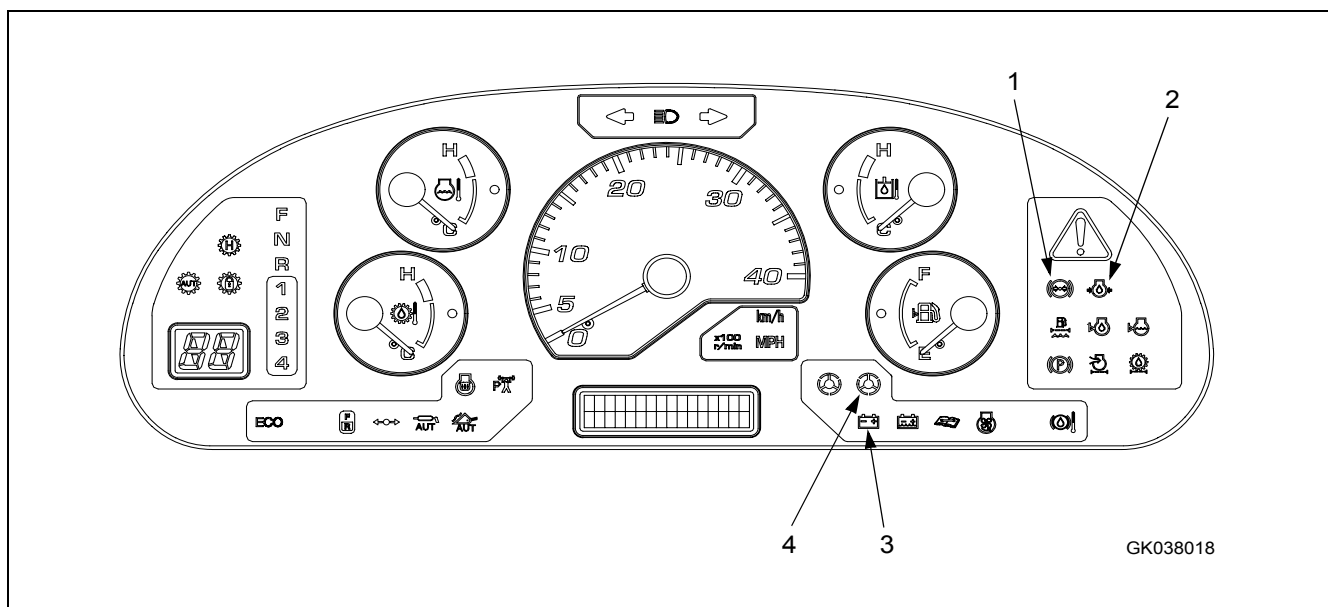
Éléments nécessitant un arrêt d'urgence

ATTENTION

Si ces témoins s'allument et que le vibreur retentit, arrêtez le travail immédiatement et procédez à la révision et à la maintenance de l'élément concerné.

En cas d'anomalie constatée sur les éléments nécessitant un arrêt d'urgence, le vibreur sonore retentit par intermittence et le témoin de l'élément présentant l'anomalie ainsi que le témoin d'avertissement central s'allument.

Simultanément, la ligne supérieure de l'écran d'affichage indique « E03 » et la ligne inférieure affiche successivement « CHECK RIGHT NOW » (CONTROLE IMMEDI) et « CALL » (TEL) pendant 3 secondes. Arrêtez immédiatement l'engin dans un endroit sûr, coupez le moteur et procédez à la révision.



(1) Témoin de pression de l'huile de frein

(2) Témoin de pression de l'huile moteur

(3) Témoin du circuit de charge de la batterie

(4) Témoin de pression de l'huile de direction

1. Témoin de pression d'huile de frein

Ce témoin (1) s'allume lorsque la pression d'huile de frein est inférieure à la valeur spécifiée.

Durant les vérifications avant le démarrage (lorsque la clé de contact est en position ON (MARCHE) mais que le moteur n'est pas démarré), le circuit de freinage n'est pas activé lorsque le moteur est coupé. Dans ce cas, le témoin de pression d'huile de frein et le témoin d'avertissement central ne sont pas allumés et le vibreur sonore ne fonctionne pas.

En cours de fonctionnement (moteur en marche)

Si la pression d'huile de frein diminue durant le travail, le témoin de pression d'huile de frein ainsi que le témoin d'avertissement central s'allument et le vibreur sonore émet un son intermittent.

Simultanément, la ligne supérieure de l'écran d'affichage indique « E03 » et la ligne inférieure affiche successivement « CHECK RIGHT NOW » (CONTROLE IMMEDI) et « CALL » (TEL) pendant 3 secondes. Arrêtez immédiatement l'engin dans un endroit sûr, coupez le moteur et procédez à la révision.

Si le témoin de pression d'huile de frein s'allume, la pédale de frein risque de ne pas fonctionner. Maintenez le frein de stationnement enclenché pour empêcher l'engin de se déplacer.

De plus, lorsque l'accumulateur est chargé immédiatement après la mise en marche du moteur, le témoin d'avertissement de la pression d'huile de frein s'allume, mais le témoin d'avertissement central reste éteint et le vibreur sonore ne retentit pas.

Maintenez le frein de stationnement enclenché pour empêcher l'engin de se déplacer jusqu'à ce que la pression de frein devienne normale et que le témoin de pression d'huile de frein s'éteigne.

2. Témoin de pression de l'huile moteur

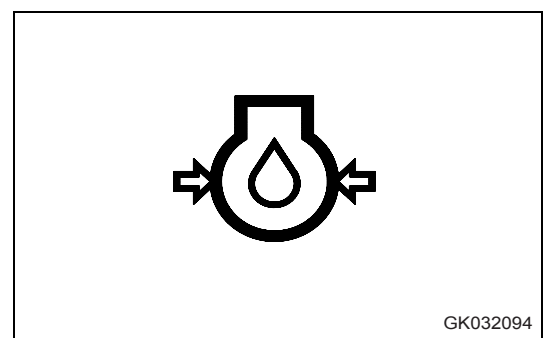
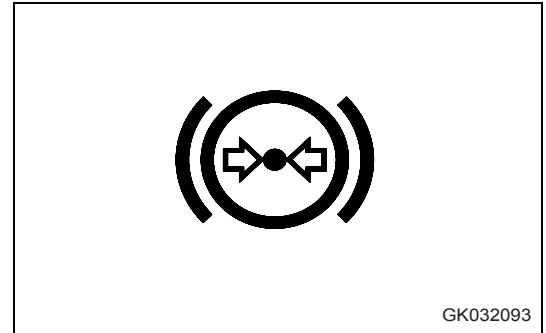
Ce témoin (2) s'allume pour avertir l'opérateur lorsque la pression d'huile de lubrification du moteur a diminué.

Durant les vérifications avant le démarrage (clé de contact sur ON (MARCHE), moteur arrêté), les témoins sont allumés. Ils s'éteignent lorsque vous démarrez le moteur.

En cours de fonctionnement (moteur en marche)

Si la pression d'huile de lubrification du moteur diminue durant le travail, le témoin de pression d'huile de lubrification du moteur ainsi que le témoin d'avertissement central s'allument et le vibreur sonore émet un son intermittent.

Simultanément, la ligne supérieure de l'écran d'affichage indique « E03 » et la ligne inférieure affiche successivement « CHECK RIGHT NOW » (CONTROLE IMMEDI) et « CALL » (TEL) pendant 3 secondes. Arrêtez immédiatement l'engin dans un endroit sûr, coupez le moteur et procédez à la révision.



3.2 Description des composants

Opération

3. Témoin du circuit de charge de la batterie

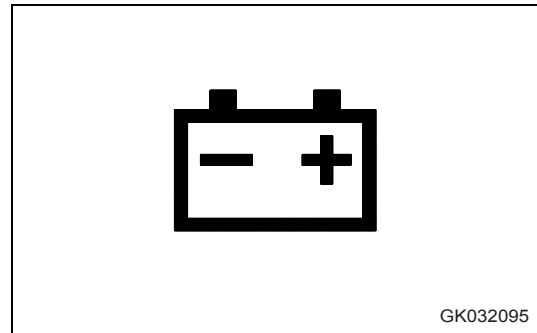
Ce témoin (3) s'allume lorsque le moteur tourne pour avertir l'opérateur d'une anomalie dans le circuit de charge.

Durant les vérifications avant le démarrage (clé de contact sur ON (MARCHE), moteur arrêté), les témoins sont allumés. Ils s'éteignent lorsque vous démarrez le moteur.

En cours de fonctionnement (moteur en marche)

Si une anomalie se produit dans le circuit de charge durant le travail, le témoin du circuit de charge de la batterie ainsi que le témoin d'avertissement central s'allument et le vibreur sonore émet un son intermittent.

Simultanément, la ligne supérieure de l'écran d'affichage indique « E03 » et la ligne inférieure affiche successivement « CHECK RIGHT NOW » (CONTROLE IMMEDI) et « CALL » (TEL) pendant 3 secondes. Arrêtez immédiatement l'engin dans un endroit sûr, coupez le moteur et procédez à la révision.



GK032095

4. Témoin de pression d'huile de direction

(Rouge)

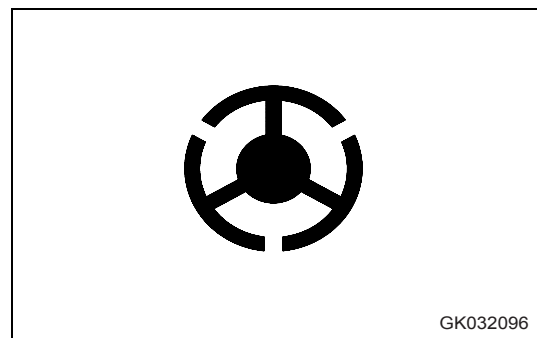
Ce témoin (4) s'allume pour avertir l'opérateur lorsque la pression de l'huile de direction a diminué.

Durant les vérifications avant le démarrage (clé de contact sur ON (MARCHE), moteur arrêté), les témoins sont allumés. Ils s'éteignent lorsque vous démarrez le moteur.

En cours de fonctionnement (moteur en marche)

Si la pression d'huile de direction diminue durant le travail, le témoin de pression d'huile de direction ainsi que le témoin d'avertissement central s'allument et le vibreur sonore émet un son intermittent.

Simultanément, la ligne supérieure de l'écran d'affichage indique « E03 » et la ligne inférieure affiche successivement « CHECK RIGHT NOW » (CONTROLE IMMEDI) et « CALL » (TEL) pendant 3 secondes. Arrêtez immédiatement l'engin dans un endroit sûr, coupez le moteur et procédez à la révision.

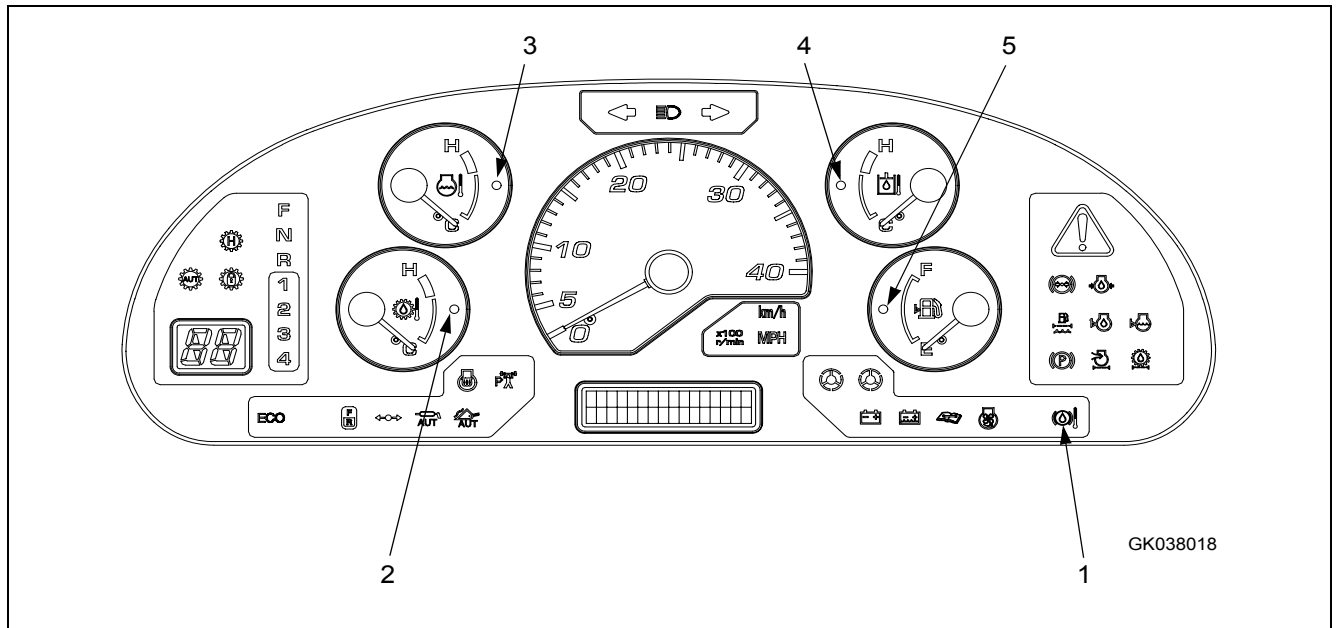


GK032096

Éléments d'avertissement

ATTENTION

Si ces témoins s'allument, arrêtez le travail rapidement et procédez comme suit.



- (1) Témoin de température de l'huile d'essieu
- (2) Témoin pour température de l'huile du convertisseur de couple
- (3) Témoin de température du liquide de refroidissement du moteur
- (4) Témoin de température de l'huile hydraulique
- (5) Témoin de niveau de carburant

3.2 Description des composants

Opération

1. Témoin de température de l'huile d'essieu

Ce témoin (1) s'allume pour avertir l'opérateur lorsque la température de l'huile d'essieu a augmenté.

Durant les vérifications avant le démarrage (lorsque la clé de contact est en position ON (MARCHE) mais que le moteur n'est pas démarré), ce témoin ne s'allume pas.

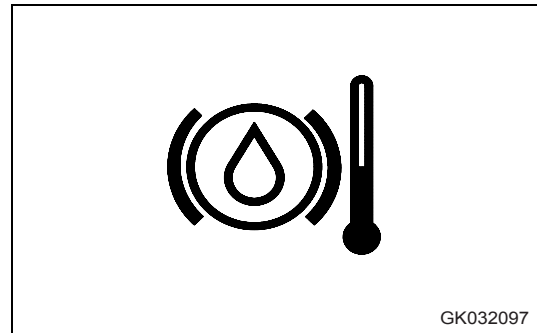
En cours de fonctionnement (moteur en marche)

Lorsque vous travaillez en continu dans des conditions difficiles ou que vous circulez sur de longues distances en descente et que les freins sont utilisés fréquemment, la température de l'huile d'essieu augmente. Le témoin de température de l'huile d'essieu ainsi que le témoin d'avertissement central s'allument alors et le vibreur sonore émet simultanément un son intermittent.

Simultanément, la ligne supérieure de l'écran d'affichage indique « E02 » et la ligne inférieure indique « BRAKE OVERHEAT » (SURCHAUF FREINS). Dans ce cas, procédez comme suit.

1. Relâchez la pédale d'accélérateur et rétrogradez d'un rapport de vitesse (à l'aide du sélecteur de rapport de vitesse) pour réduire la vitesse de déplacement.
2. Evitez d'utiliser le frein.
 - Ne maintenez pas la pédale de frein enfoncée en continu. Utilisez le frein par intermittence.
 - Lorsque vous utilisez la pédale de frein gauche, mettez le commutateur d'arrêt de la boîte de vitesses sur ON (MARCHE) pour continuer à travailler.

Si vous procédez comme indiqué ci-dessus pour réduire l'utilisation du frein durant un bref instant, la température de l'huile d'essieu diminue et le témoin s'éteint.



GK032097

2. Témoin pour température de l'huile du convertisseur de couple

Ce témoin (2) s'allume pour avertir l'opérateur lorsque la température de l'huile du convertisseur de couple a augmenté.

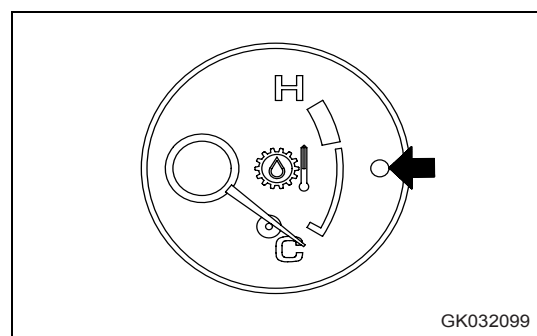
Durant les vérifications avant le démarrage (lorsque la clé de contact est en position ON (MARCHE) mais que le moteur n'est pas démarré), ce témoin ne s'allume pas.

En cours de fonctionnement (moteur en marche)

Si la température de l'huile du convertisseur de couple augmente, seul le témoin d'avertissement de la température de l'huile du convertisseur de couple s'allume.

Si la température de l'huile augmente davantage, le témoin d'avertissement central s'allume et le vibreur sonore retentit par intermittence.

Simultanément, la ligne supérieure de l'écran d'affichage indique « E02 » et la ligne inférieure affiche « TC OVERHEAT » (SURCHAUF CONV. de COUPLE). Arrêtez l'engin et faites tourner le moteur à mi-régime sans le solliciter jusqu'à ce que le témoin s'éteigne.



GK032099

3. Témoin de température du liquide de refroidissement du moteur

Ce témoin (3) s'allume pour avertir l'opérateur lorsque la température du liquide de refroidissement du moteur a augmenté.

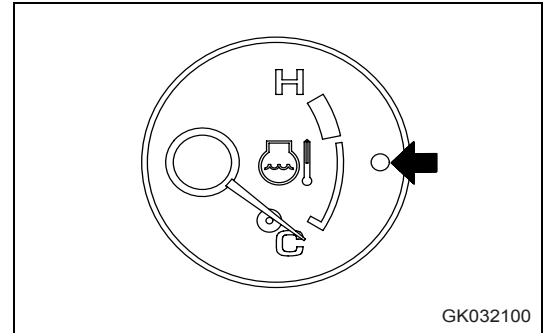
Durant les vérifications avant le démarrage (lorsque la clé de contact est en position ON (MARCHE) mais que le moteur n'est pas démarré), ce témoin ne s'allume pas.

En cours de fonctionnement (moteur en marche)

Si la température du liquide de refroidissement du moteur augmente, seul le témoin correspondant s'allume.

Si la température du liquide de refroidissement augmente davantage, le témoin d'avertissement central s'allume et le vibreur sonore retentit par intermittence.

Le témoin d'avertissement central s'allume, « E02 » et « ENGINE OVERHEAT » (SURCHAUF MOTEUR) s'affichent successivement à l'écran. Arrêtez l'engin et faites tourner le moteur à mi-régime sans le solliciter jusqu'à ce que le témoin s'éteigne.



4. Témoin de température de l'huile hydraulique

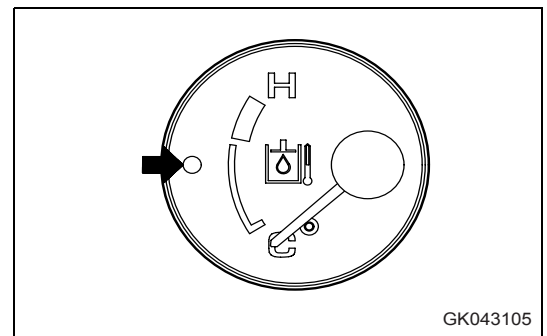
Ce témoin (4) s'allume pour avertir l'opérateur lorsque la température de l'huile hydraulique a augmenté.

Durant les vérifications avant le démarrage (lorsque la clé de contact est en position ON (MARCHE) mais que le moteur n'est pas démarré), ce témoin ne s'allume pas.

En cours de fonctionnement (moteur en marche)

Si la température de l'huile hydraulique augmente, le témoin d'avertissement central s'allume et le vibreur sonore retentit par intermittence.

Simultanément, la ligne supérieure de l'écran d'affichage indique « E02 » et la ligne inférieure affiche « HYD OVERHEAT » (SURCHAUF HYD). Arrêtez l'engin et faites tourner le moteur à mi-régime sans le solliciter jusqu'à ce que le témoin s'éteigne.



5. Témoin de niveau de carburant

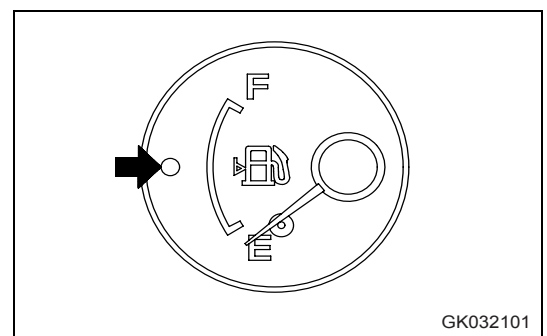
Ce témoin (5) s'allume s'il reste moins de 27 litres de carburant dans le réservoir.

S'il s'allume, vérifiez le niveau et faites le plein de carburant dès que possible.

Pour plus de détails, voir "Contrôlez le niveau de carburant, faites le plein (3-90)".

REMARQUE

Même si le témoin d'avertissement central s'allume, le code d'action « E02 » n'apparaît pas à l'écran.



3.2 Description des composants

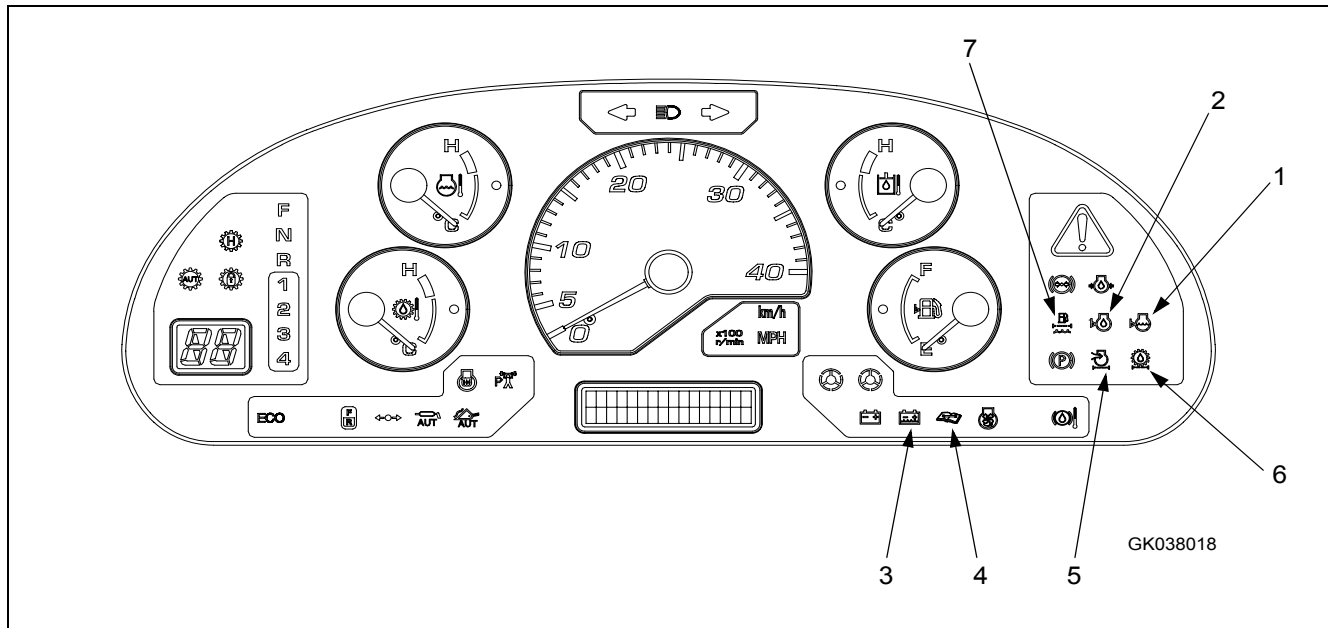
Opération

Points de révision et de maintenance



ATTENTION

Si ces témoins s'allument, arrêtez le travail rapidement et procédez comme suit.



(1) Témoin de niveau du liquide du refroidissement du radiateur

(2) Témoin de niveau de l'huile moteur

(3) Témoin du niveau d'électrolyte de la batterie (option)

(4) Témoin de maintenance

(5) Témoin d'obstruction du filtre à air (*)

(6) Témoin d'obstruction du filtre à huile

(7) Témoin de détection d'eau du filtre à carburant

(*) Engins équipés du système KOMTRAX

1. Témoin de niveau du liquide de refroidissement du radiateur

Ce témoin (1) s'allume pour avertir l'opérateur lorsque le niveau du liquide de refroidissement du radiateur a diminué.

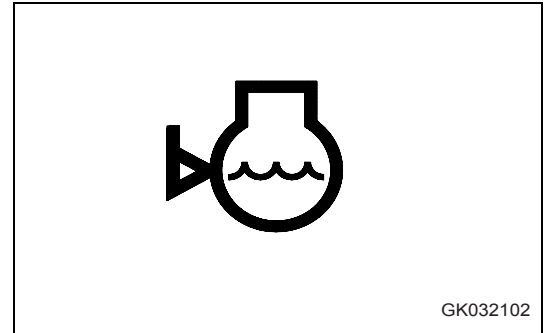
Durant les vérifications avant le démarrage (lorsque la clé de contact est en position ON (MARCHE) mais que le moteur n'est pas démarré), ce témoin s'allume si le niveau du liquide de refroidissement du radiateur est bas.

Simultanément, la ligne supérieure de l'écran d'affichage indique « E01 » et la ligne inférieure affiche « COOLANT LOW » (NIVEAU REFR. BAS). Vérifiez le niveau d'eau dans le radiateur et faites l'appoint.

En cours de fonctionnement (moteur en marche)

Si le niveau du liquide de refroidissement devient insuffisant, le témoin du niveau de liquide de refroidissement du radiateur s'allume.

Simultanément, la ligne supérieure de l'écran d'affichage indique « E01 » et la ligne inférieure indique « COOLANT LOW » (NIVEAU REFR. BAS). Arrêtez le moteur, vérifiez le niveau d'eau dans le radiateur et faites l'appoint.

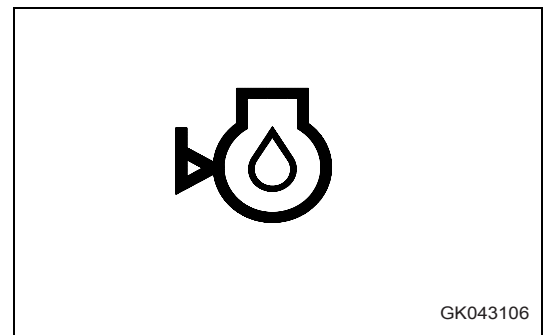


2. Témoin de niveau de l'huile moteur

Ce témoin (2) s'allume pour avertir l'opérateur lorsque le niveau d'huile dans le carter d'huile a diminué.

Durant les vérifications avant le démarrage (lorsque la clé de contact est en position ON (MARCHE) mais que le moteur n'est pas démarré), ce témoin s'allume si le niveau d'huile du carter d'huile est bas.

Simultanément, la ligne supérieure de l'écran d'affichage indique « E01 » et la ligne inférieure indique « ENG OIL LEVEL LOW » (NIVEAU HUIL MOT BAS). Dans ce cas, ne démarrez pas le moteur. Contrôlez le niveau dans le carter d'huile et faites l'appoint.



REMARQUE

Durant les vérifications avant le démarrage, si le moteur est démarré alors que le témoin niveau d'huile du moteur est allumé, ce dernier ne s'éteindra pas.

Arrêtez le moteur, contrôlez le niveau d'huile du carter et faites l'appoint.

3.2 Description des composants

Opération

3. Témoin du niveau d'électrolyte de la batterie

(option)

Ce témoin (3) s'allume pour avertir l'opérateur lorsque le niveau d'électrolyte de la batterie a baissé.

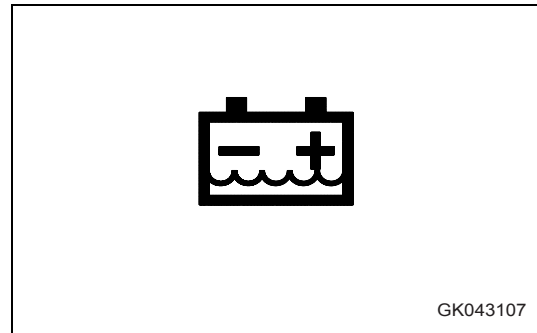
Durant les vérifications avant le démarrage (lorsque la clé de contact est en position ON (MARCHE) mais que le moteur n'est pas démarré), ce témoin s'allume si le niveau d'électrolyte est bas.

Simultanément, la ligne supérieure de l'écran d'affichage indique « E01 » et la ligne inférieure affiche « BATTERY LEV LOW » (NIVEAU BATTERIE BAS). Dans ce cas, vérifiez le niveau d'électrolyte et ajoutez de l'eau distillée.

En cours de fonctionnement (moteur en marche)

Si le niveau d'électrolyte de la batterie baisse trop, le témoin d'avertissement correspondant s'allume.

Simultanément, la ligne supérieure de l'écran d'affichage indique « E01 » et la ligne inférieure affiche « BATTERY LEV LOW » (NIVEAU BATTERIE BAS). Dans ce cas, vérifiez le niveau d'électrolyte et ajoutez de l'eau distillée.



4. Témoin de maintenance



ATTENTION

Si ce témoin s'allume, remédiez immédiatement au problème. Si le problème n'est pas résolu, des pannes risquent de se produire.

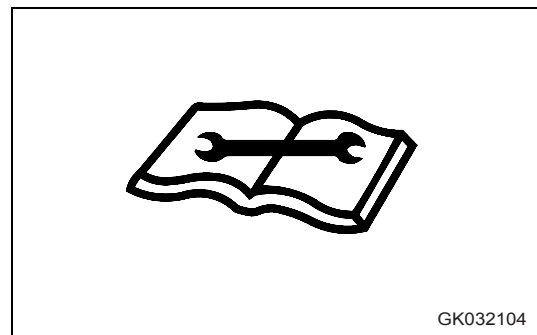
Lorsque le délai de changement d'huile et de remplacement du filtre est atteint, ce témoin (4) clignote ou s'allume pendant environ 30 secondes après le contrôle du système lorsque la clé de contact est en position ON (MARCHE).

REMARQUE

Le témoin de maintenance clignote lorsqu'il reste moins de 30 heures avant le délai de changement d'huile. Le témoin reste allumé lorsque ce délai est dépassé.

Pour plus de détails sur les éléments concernés par un changement d'huile et un remplacement du filtre, voir "Affichage du délai de changement d'huile et de remplacement des filtres (3-14)".

Une fois le filtre remplacé ou l'huile changée, remettez l'intervalle de remplacement à zéro. Pour plus de détails, voir "Remise à zéro du délai de changement d'huile et de remplacement des filtres (3-35)".



5. Témoin d'obstruction du filtre à air

(Engins équipés du système KOMTRAX)

Ce témoin (5) s'allume si le filtre à air est obstrué lorsque le moteur tourne.

Durant les vérifications avant le démarrage (lorsque la clé de contact est en position ON (MARCHE) mais que le moteur n'est pas démarré), ce témoin ne s'allume pas.

En cours de fonctionnement (moteur en marche)

Ce témoin s'allume si le filtre à air est obstrué.

Simultanément, la ligne supérieure de l'écran d'affichage indique « E01 » et la ligne inférieure affiche « AIR FILTER » (FILTRE A AIR). Dans ce cas, arrêtez le moteur et remplacez le filtre à air.

REMARQUE

Il est possible de contrôler l'état d'obstruction du filtre à air grâce à l'indicateur installé près du filtre à air.

6. Témoin d'obstruction du filtre à huile de transmission

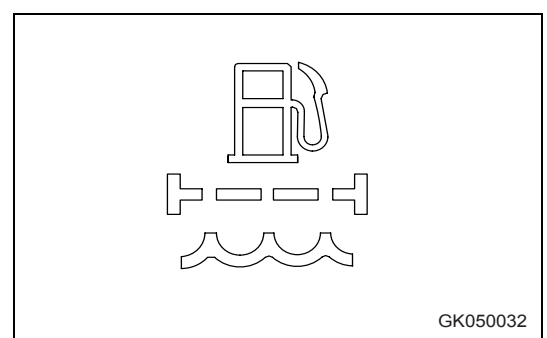
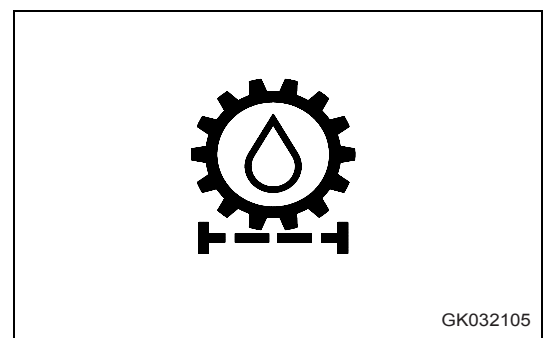
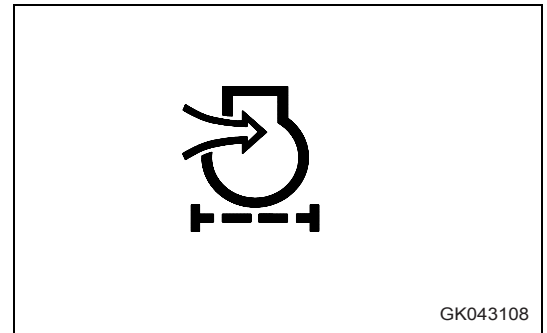
Le témoin (6) n'est pas utilisé.

7. Témoin de détection d'eau du filtre à carburant

Ce témoin (7) s'allume si de l'eau s'est accumulée dans le séparateur d'eau installé dans le préfiltre à carburant.

Contrôlez le préfiltre si le témoin s'allume.

Pour plus de détails, voir "Remplacement de la cartouche du préfiltre à carburant (4-68)".

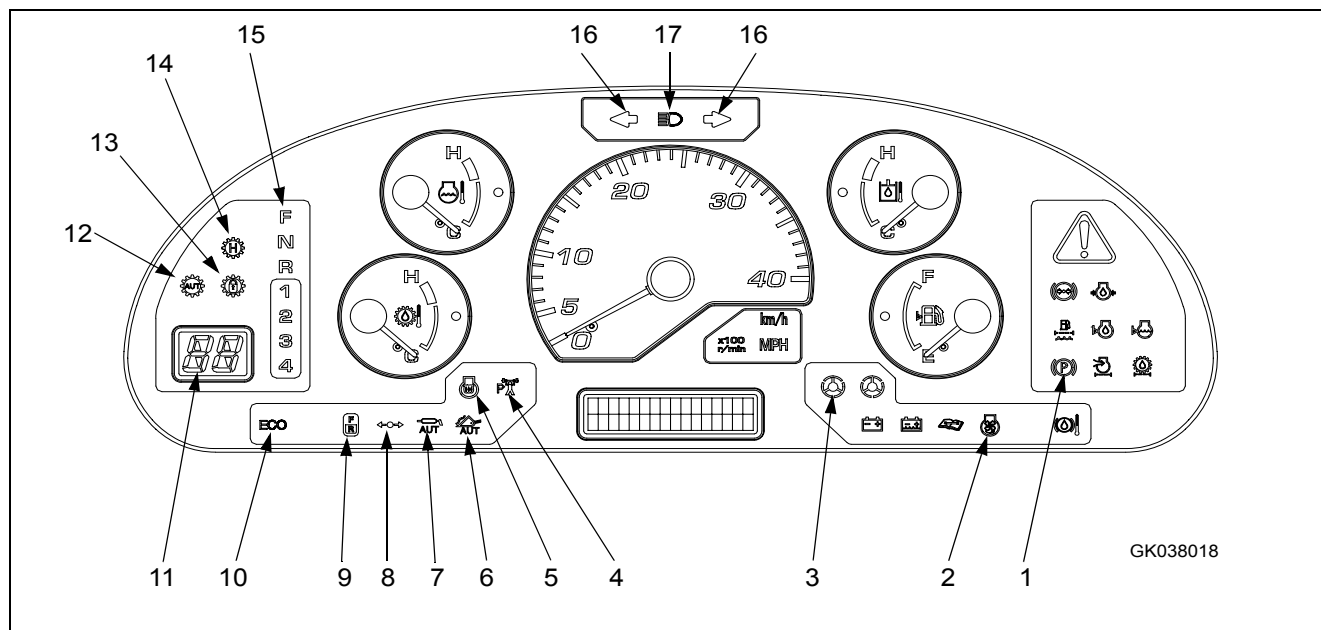


3.2 Description des composants

Opération

Zone d'affichage des témoins de conduite

Lorsque la clé de contact est positionnée sur ON (MARCHE), la zone d'affichage des témoins de conduite s'allume si les éléments d'affichage fonctionnent.

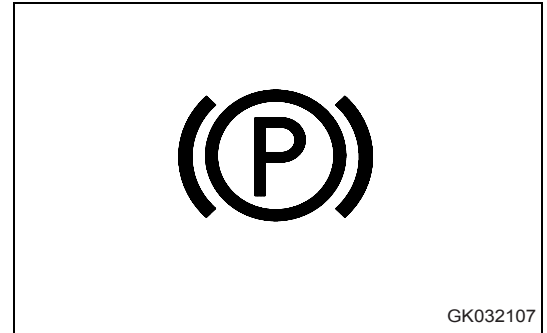


- (1) Témoin de frein de stationnement
- (2) Témoin pour rotation inverse du ventilateur de refroidissement
- (3) Témoin de direction de secours
- (4) Témoin de mode de puissance moteur
- (5) Témoin de préchauffage
- (6) Témoin d'excavation semi-automatique (option)
- (7) Témoin du graissage automatique (option)
- (8) Témoin de manette (option)
- (9) Témoin du sélecteur de sens de marche
- (10) Témoin de fonctionnement économique
- (11) Indicateur de vitesse
- (12) Témoin du changement de vitesses automatique
- (13) Témoin de verrouillage du convertisseur de couple (option)
- (14) Témoin de maintien de vitesse
- (15) Témoin de position du levier de vitesse
- (16) Témoin de clignotant
- (17) Témoin de feux de route

1. Témoin de frein de stationnement

Ce témoin (1) s'allume lorsque le frein de stationnement est enclenché.

Le témoin de frein de stationnement s'allume lorsque le commutateur du frein de stationnement est sur ON (MARCHE).



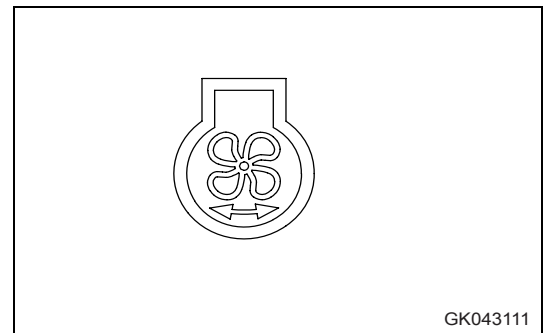
2. Témoin pour rotation inverse du ventilateur de refroidissement

Ce témoin (2) s'allume lorsque le ventilateur de refroidissement tourne dans le sens de rotation contraire.

Le témoin de rotation inverse du ventilateur de refroidissement s'allume lorsque le commutateur de rotation inverse du ventilateur de refroidissement est sur ON (MARCHE) et que le ventilateur de refroidissement tourne en sens inverse.

Le message « COOLING FAN REVERSE » (VENTILATEUR EN SENS CONTRAIRE) s'affiche simultanément.

Pour plus de détails, voir "Commutateur pour rotation inverse du ventilateur de refroidissement (3-54)".



REMARQUE

Lorsque le moteur fonctionne, même si le commutateur de rotation inverse a été activé, le ventilateur de refroidissement ne tourne pas dans le sens contraire. Dans ce cas, la position du commutateur et le sens de rotation du ventilateur de refroidissement étant différents, le témoin de rotation inverse clignote. Remettez le commutateur dans sa position d'origine ou coupez le moteur avant d'actionner le commutateur.

3. Témoin de direction de secours

(vert)

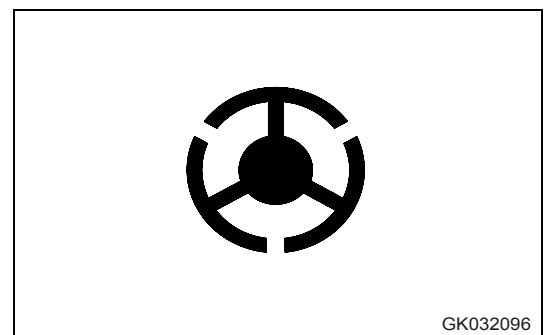
Le témoin (3) s'allume durant des déplacements si la pression de direction chute et que la pompe de la direction de secours est actionnée.

Si le moteur s'arrête lorsque l'engin se déplace ou qu'une anomalie se produit dans le circuit de pression d'huile de direction alors que l'engin se déplace à une vitesse supérieure à 2 km/h, la direction de secours est automatiquement activée et le témoin s'allume.

Si le témoin s'allume, gardez immédiatement l'engin dans un endroit sûr, arrêtez le moteur puis vérifiez son état.

En outre, le témoin clignote lorsque la direction de secours est activée en continu pendant une minute.

Simultanément, « E02 EMR S/T OVERRUN » s'affiche. Dans ce cas, gardez immédiatement l'engin dans un endroit sûr, arrêtez le moteur puis vérifiez son état.



3.2 Description des composants

Opération

Le système est équipé d'une fonction auto-diagnostic de la direction de secours.

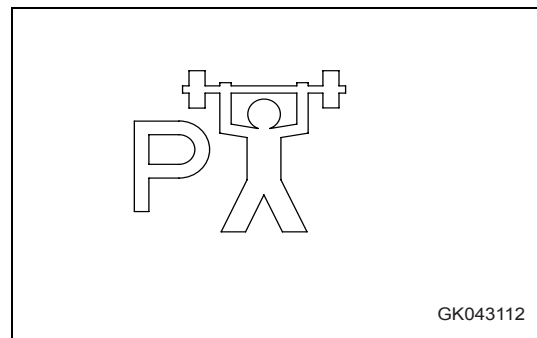
Pour plus de détails, voir "Direction de secours (3-118)".

4. Témoin de mode de puissance moteur

Ce témoin (4) s'allume lorsque le mode de puissance est sélectionné.

Lorsque le sélecteur de mode de puissance moteur est utilisé pour sélectionner le mode de puissance, ce témoin s'allume.

Pour plus de détails, voir "Sélecteur de mode puissance (3-42)".



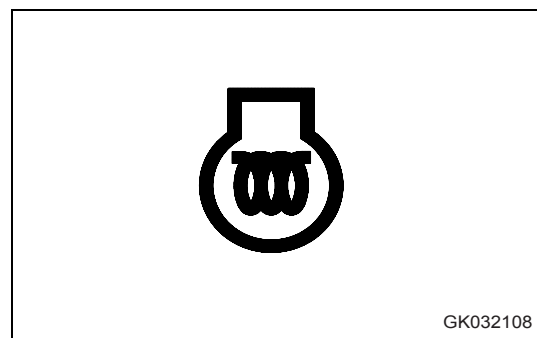
5. Témoin de préchauffage

Ce témoin (5) s'allume lorsque le réchauffeur électrique du moteur est actionné.

Par temps froid, ce témoin s'allume lorsque la clé de contact est mise en position ON (MARCHE) et s'éteint lorsque le préchauffage est terminé.

La durée de préchauffage diffère selon la température de l'eau du moteur.

Pour plus de détails, voir "Démarrage du moteur (3-98)".



6. Témoin d'excavation semi-automatique

(option)

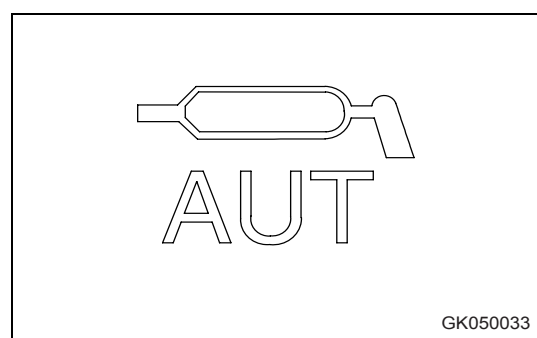
Le témoin (6) n'est pas utilisé.



7. Témoin du graissage automatique

(option)

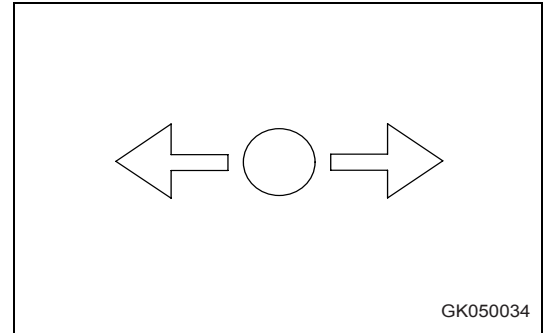
Le témoin (7) n'est pas utilisé.



8. Témoin de manette

(option)

Le témoin (8) n'est pas utilisé.

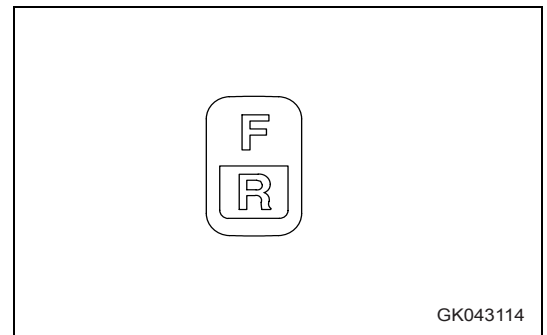


9. Témoin du sélecteur de sens de marche

Ce témoin (9) s'allume lorsque le commutateur du sélecteur de sens de marche situé sur le panneau de commande droit est sur ON (MARCHE).

Il indique la possibilité de sélectionner la marche AVANT (FORWARD) ou ARRIERE (REVERSE) à l'aide du sélecteur de sens de marche situé sur le côté du levier de commande du bras de levage.

Pour plus de détails, voir "Changement du sens de marche (3-110)".



10. Témoin de fonctionnement économique

Le témoin (10) s'allume pour indiquer que le mode économique est utilisé (fonctionnement économique).

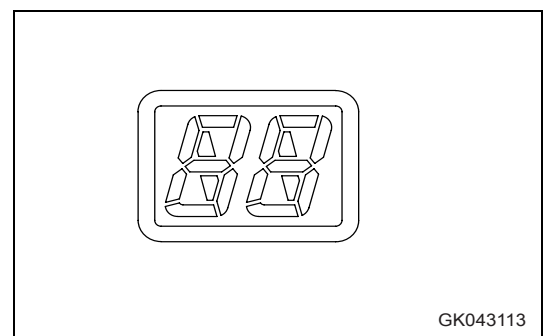
Il ne s'allume pas lorsque le mode puissance est activé.

Ce témoin est connecté à la pédale d'accélérateur et s'allume ou s'éteint en fonction de l'actionnement de celle-ci. Utilisez ce témoin comme référence pour le fonctionnement en mode économique.



11. Indicateur de vitesse

Cet indicateur (11) affiche le rapport de vitesse (rapport de vitesse effectivement enclenché).





3.2 Description des composants

Opération

12. Témoin du changement de vitesse automatique

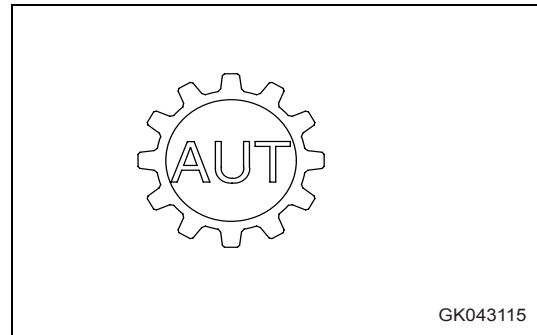
Ce témoin (12) s'allume lorsque la fonction de changement automatique de vitesse a été sélectionnée.

Le témoin s'allume lorsque le sélecteur du passage de vitesses automatique/manuel est positionné sur automatique.

Utilisez le commutateur de sélection du mode de changement de vitesses.

En mode automatique, sélectionnez « H » ou « L » pour régler différents points de changement de vitesses.

Pour plus de détails, voir "Commutateur de sélection du mode de changement de vitesses (3-43)".

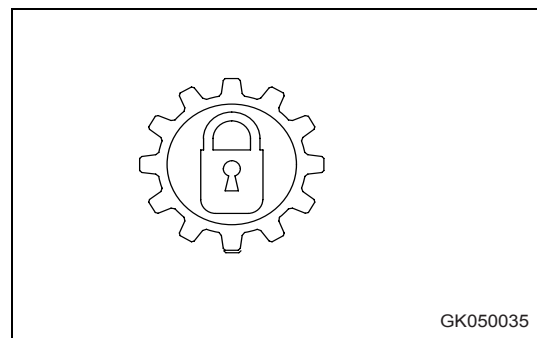


13. Témoin de verrouillage du convertisseur de couple

(option)

Ce témoin (13) s'allume lorsque le dispositif de verrouillage du convertisseur de couple est engagé et que la transmission passe réellement en entraînement direct.

Pour plus de détails, voir "Manipulation du dispositif de verrouillage du convertisseur de couple (6-3)".

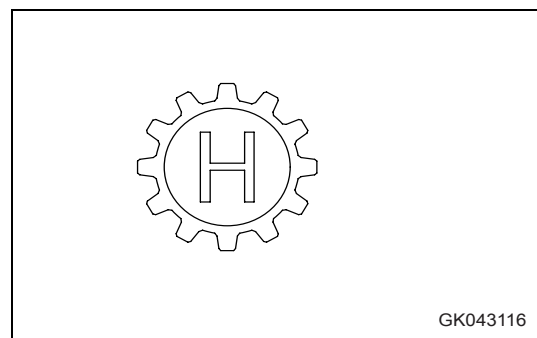


14. Témoin de maintien de vitesse

Ce témoin (14) s'allume lorsque le maintien de vitesse est activé.

Ce témoin s'allume lorsque vous appuyez sur le commutateur de maintien. Il s'éteint lorsque vous appuyez à nouveau sur le commutateur.

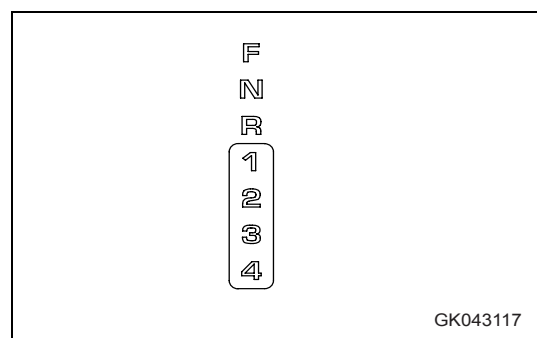
Pour plus de détails, voir "Commutateur de maintien (3-50)".



15. Témoin de position du levier de vitesse

Ce témoin (15) affiche la position du levier de vitesse.

Lorsque le passage de vitesses automatique est sélectionné, il indique le rapport de vitesse maximal sélectionné par la transmission automatique. Le rapport de vitesse maximal peut être sélectionné à l'aide des commutateurs d'augmentation et de réduction correspondants.

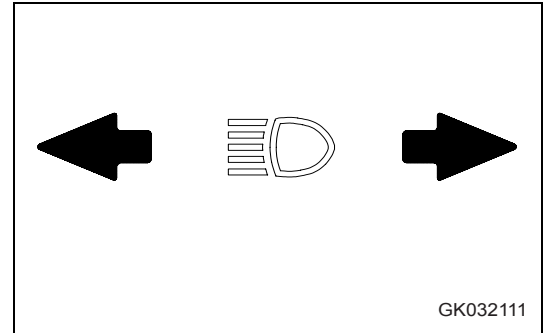


16. Témoin de clignotant

Lorsque l'un des clignotants est actionné, ce témoin (16) clignote également.

REMARQUE

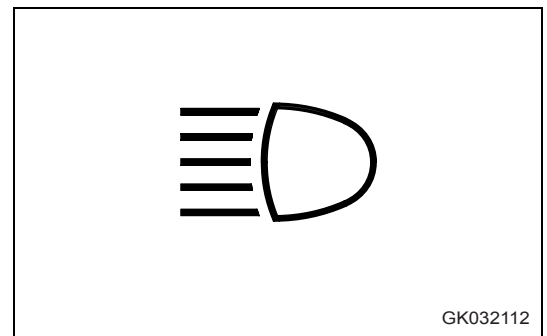
En cas de faux contact du clignotant, l'intervalle de clignotement est plus réduit.



17. Témoin de feux de route

Ce témoin (17) s'allume lorsque les feux avant sont en position de feux de route.

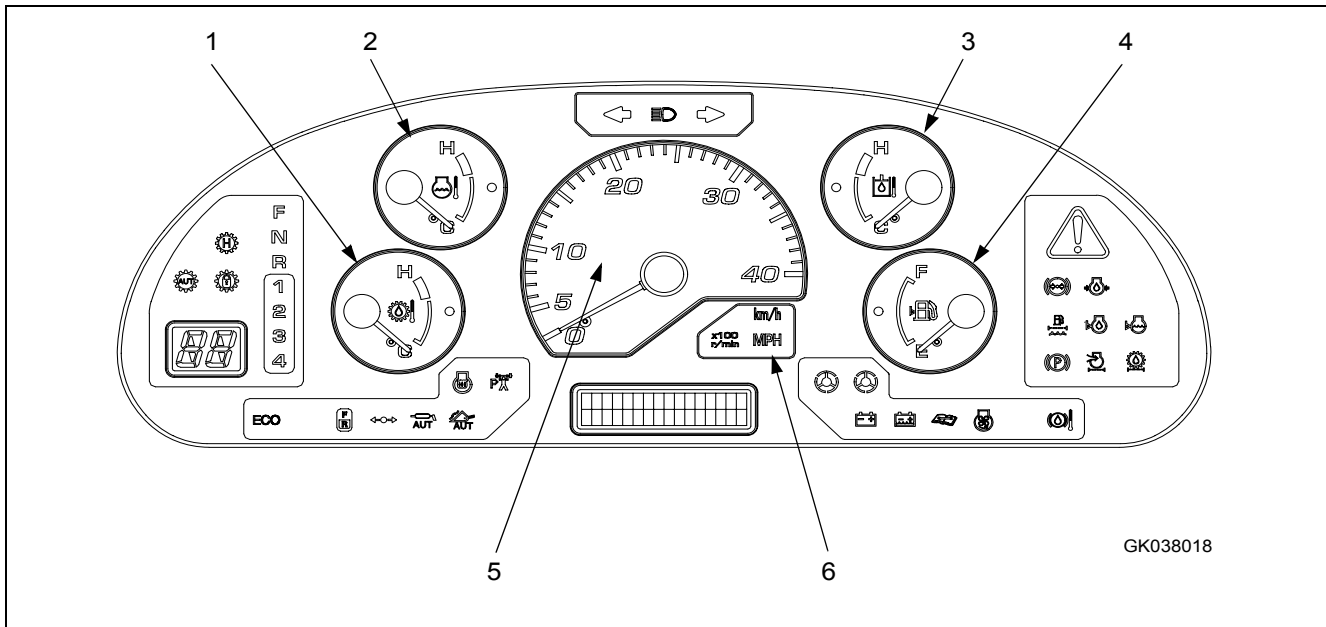
Lorsque le commutateur feux de route / de croisement est utilisé pour régler le phare avant sur feux de route, ce témoin s'allume.



3.2 Description des composants

Opération

Zone d'affichage des compteurs



(1) Jauge de température d'huile du convertisseur de couple

(2) Jauge de température d'eau de refroidissement du moteur

(3) Jauge de température hydraulique

(4) Jauge de carburant

(5) Tachymètre

(6) Témoin d'affichage des compteurs

1. Jauge de température d'huile du convertisseur de couple

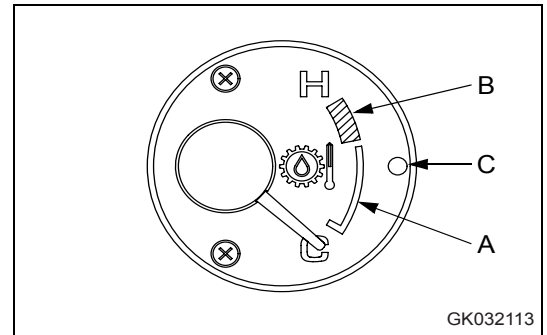
Cette jauge (1) indique la température de l'huile du convertisseur de couple.

Durant l'utilisation normale, l'indicateur doit se trouver dans la zone blanche (A).

Si l'indicateur pénètre dans la zone rouge (B) durant le travail, le témoin (C) de la jauge de température d'huile du convertisseur de couple s'allume. Le témoin d'avertissement central s'allume et le vibreur sonore retentit par intermittence.

En outre, la ligne supérieure de l'écran d'affichage indique « E02 » et la ligne inférieure affiche « TC OVERHEAT » (SURCHAUF CONV. de COUPLE).

Faites tourner le moteur à mi-régime sans le solliciter et attendez que l'indicateur revienne dans la zone blanche (A).



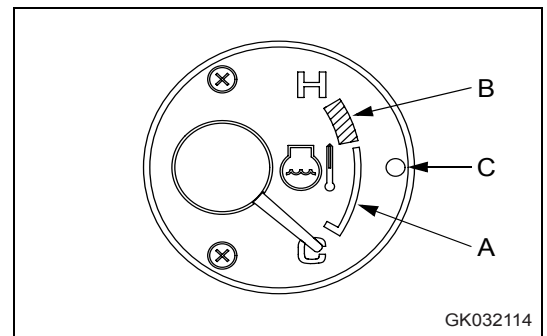
2. Jauge de température d'eau de refroidissement du moteur

Cette jauge (2) indique la température du liquide de refroidissement du moteur.

Durant l'utilisation normale, l'indicateur doit se trouver dans la zone blanche (A).

Si l'indicateur pénètre dans la zone rouge (B) durant le travail, le témoin (C) de la jauge de température du liquide de refroidissement du moteur s'allume. Simultanément, le témoin d'avertissement central s'allume et le vibreur retentit. De plus, la ligne supérieure de l'écran d'affichage indique « E02 » et la ligne inférieure affiche « ENGINE OVERHEAT » (SURCHAUF MOTEUR).

Faites tourner le moteur à mi-régime sans le solliciter et attendez que l'indicateur revienne dans la zone blanche (A).



3. Jauge de température hydraulique

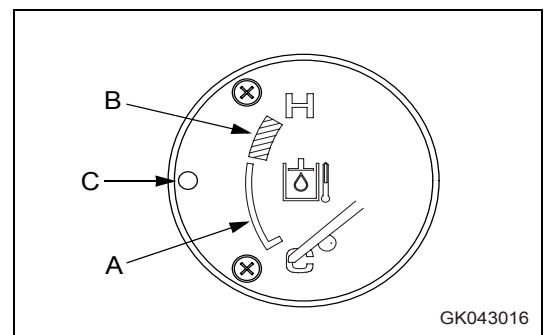
Cette jauge (3) indique la température de l'huile hydraulique.

L'indicateur doit se trouver dans la zone blanche (A) durant le travail.

Si l'indicateur pénètre dans la zone rouge (B) durant le travail, le témoin (C) de la jauge de température d'huile hydraulique s'allume. Le témoin d'avertissement central s'allume et le vibreur sonore retentit par intermittence.

En outre, la ligne supérieure de l'écran d'affichage indique « E02 » et la ligne inférieure affiche « HYD OVERHEAT » (SURCHAUF HYD).

Faites tourner le moteur à mi-régime sans le solliciter jusqu'à ce que l'indicateur redescende dans la zone blanche (A).



3.2 Description des composants

Opération

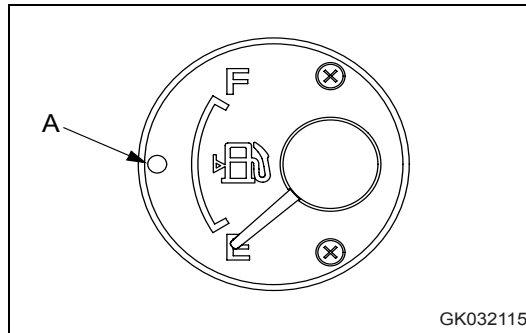
4. Jauge de carburant

Cette jauge (4) indique la quantité restante de carburant dans le réservoir.

Si l'indicateur est sur F, le réservoir est rempli.

Si l'indicateur est sur E, il reste peu de carburant. Lorsqu'il reste moins de 27 litres de carburant dans le réservoir, le témoin (A) de la jauge de carburant s'allume.

Si ce témoin s'allume, contrôlez le niveau et ajoutez du carburant.



GK032115

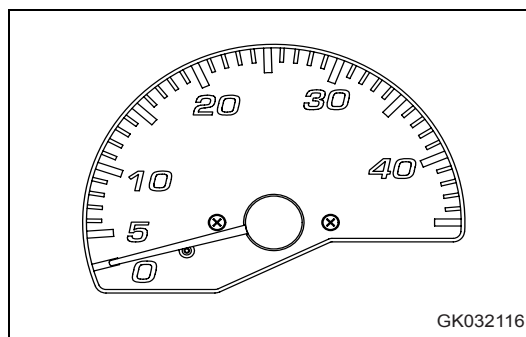
5. Tachymètre

Ce compteur (5) indique la vitesse de déplacement de l'engin.

L'unité affichée est indiquée par le témoin d'affichage du compteur (6).

L'affichage peut également être commuté sur le compteur de régime du moteur (5).

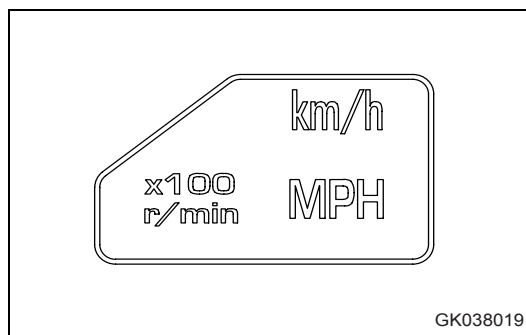
Si vous souhaitez commuter entre tachymètre et compte-tours, veuillez contacter votre concessionnaire KOMATSU.



GK032116

6. Témoin d'affichage des compteurs

Ce témoin (6) indique l'unité utilisée pour la vitesse de déplacement ou le compte-tours.



GK038019

Autres fonctions du tableau des instruments de contrôle

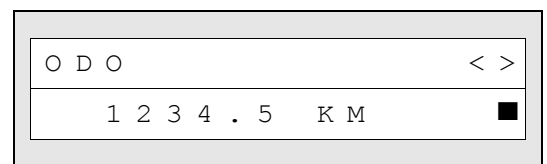
Le tableau des instruments de contrôle offre également les fonctions suivantes.

Compteur kilométrique, remise à zéro du délai de changement d'huile/de remplacement du filtre, saisie de n° de téléphone, sélection de la langue, réglage de l'éclairage de l'écran

Affichage du compteur kilométrique

Utilisez cette méthode pour vérifier la distance totale parcourue par l'engin.

1. Vérifiez si l'écran d'affichage affiche le compteur horaire ou le code d'action. S'il affiche d'autres informations, mettez la clé de contact sur OFF (ARRET) puis à nouveau sur ON (MARCHE) et attendez que l'affichage correspondant apparaisse.
2. Appuyez sur (◇) sur le sélecteur de mode du tableau de bord 1. Le compteur kilométrique apparaît.
3. Lorsque cette opération est terminée, appuyez sur (■) sur le sélecteur de mode du tableau de bord 1 ou mettez la clé de contact sur OFF (ARRET).



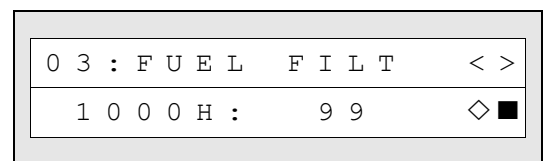
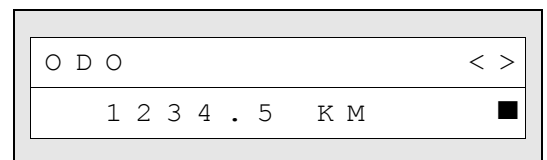
Remise à zéro du délai de changement d'huile et de remplacement des filtres

Le délai de changement d'huile/de remplacement des filtres est indiqué sur l'écran d'affichage. Lorsque le filtre et l'huile ont été changés, remettez le délai à zéro.

1. Appuyez sur (◇) sur le sélecteur de mode du tableau de bord 1 et faites afficher le compteur kilométrique.
2. Appuyez sur (>) ou sur (<) sur le sélecteur de mode du tableau de bord 2 afin que le message « MAINTENANCE MONITOR » (TABLEAU DE MAINTENANCE) s'affiche.
3. Appuyez sur (◇) sur le sélecteur de mode du tableau de bord 1. L'affichage ci-contre apparaît.

La ligne inférieure contient deux informations différentes : le délai de remplacement à gauche et le nombre total de remplacements de l'élément à droite.

4. Appuyez sur (>) ou sur (<) sur le sélecteur de mode du tableau de bord 2 pour afficher l'élément (filtre ou huile) pour lequel le délai de remplacement est atteint.



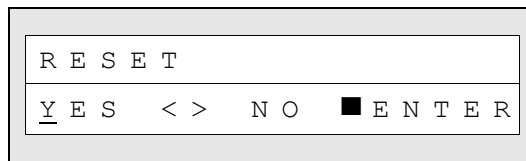


3.2 Description des composants

Opération

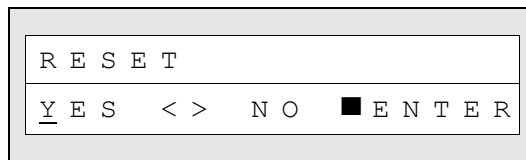
5. Appuyez sur la partie (◇) du sélecteur de mode de l'écran d'affichage. L'affichage ci-contre apparaît.

« RESET » (REMISE A ZERO) et « ITEM TO RESET » (ELEMENT A REMETTRE A ZERO) s'affichent successivement sur la ligne supérieure.



6. Lorsque vous remettez l'intervalle de remplacement à zéro, appuyez sur (>) ou sur (<) sur le sélecteur de mode du tableau de bord 2, positionnez le curseur sous « YES » (OUI) et appuyez sur (■) sur le sélecteur de mode du tableau de bord 1. L'intervalle est alors remis à zéro et vous retournez à l'écran précédent.

Pour annuler l'opération, positionnez le curseur sous « NO » (NON), puis appuyez sur (■) sur le sélecteur de mode du tableau de bord 1.

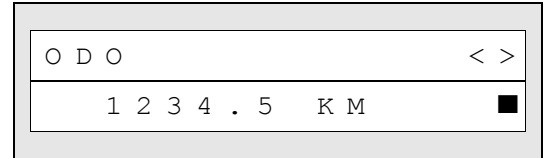


7. Lorsque vous remettez le délai de remplacement d'un autre élément à zéro, suivez la même procédure à partir de l'étape 4. Ensuite, appuyez deux fois sur (■) sur le sélecteur de mode du tableau de bord 1 ou mettez la clé de contact sur OFF (ARRET).

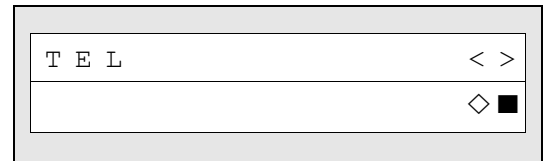
Saisie des numéros de téléphone

Lorsque le code d'action « E03 » est généré, il est possible d'afficher le numéro de téléphone à droite de l'indication « CALL » (TEL) qui apparaît alors.

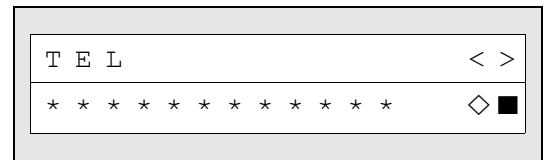
1. Appuyez sur (◇) sur le sélecteur de mode du tableau de bord 1 et faites afficher le compteur kilométrique.



2. Appuyez sur (>) ou sur (<) sur le sélecteur de mode du tableau de bord 2 pour que le message « TEL » s'affiche.



3. Appuyez sur (◇) sur le sélecteur de mode du tableau de bord 1. L'affichage change selon le schéma de droite.



Une fois que le numéro de téléphone a été saisi, il apparaît automatiquement la prochaine fois.

4. Le numéro de téléphone peut contenir jusqu'à 12 chiffres. Entrez le numéro en commençant par les premiers chiffres. Le curseur apparaît à la position à laquelle la saisie du numéro doit commencer. Appuyez sur (>) ou sur (<) sur le sélecteur de mode du tableau de bord 2 pour que « 0 - 9 » s'affiche. Pour laisser un espace, sélectionnez « * ». Lorsque vous avez sélectionné la valeur à entrer, appuyez sur (◇) sur le sélecteur de mode du tableau de bord 1. Le curseur passe à la position suivante.
5. Répétez la procédure décrite à l'étape 4 jusqu'au dernier chiffre. Lorsque vous parvenez au dernier chiffre, appuyez sur (◇) sur le sélecteur de mode du tableau de bord 1 pour retourner à l'écran précédent. Si vous avez fait une erreur de saisie ou si la saisie doit être interrompue, appuyez sur (■) sur le sélecteur de mode du tableau de bord 1 pour retourner à l'écran précédent.
6. Lorsque cette opération est terminée, appuyez deux fois sur (■) sur le sélecteur de mode du tableau de bord 1 ou mettez la clé de contact sur OFF (ARRET).

Sélection de la langue

Utilisez cette méthode pour changer la langue de l'écran d'affichage.

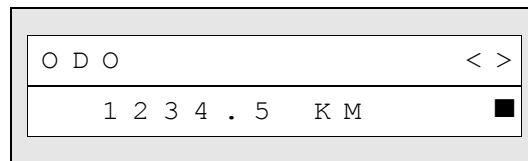
L'explication suivante s'applique lorsque la langue de l'écran d'affichage est l'anglais.



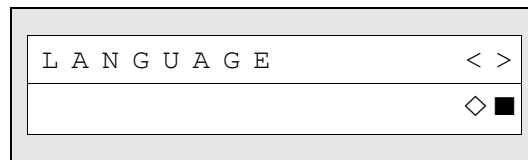
3.2 Description des composants

Opération

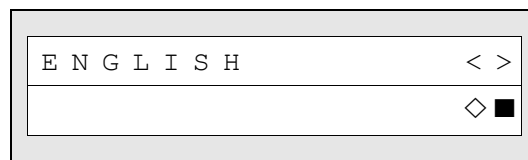
1. Appuyez sur (◇) sur le sélecteur de mode du tableau de bord 1 et faites afficher le compteur kilométrique.



2. Appuyez sur (>) ou sur (<) sur le sélecteur de mode du tableau de bord 2 pour que le message « LANGUAGE » (LANGUE) s'affiche.



3. Appuyez sur (◇) sur le sélecteur du tableau de bord 1. La langue actuellement sélectionnée est affichée.
4. Appuyez sur (>) ou sur (<) sur le sélecteur de mode du tableau de bord 2, puis sélectionnez la langue.



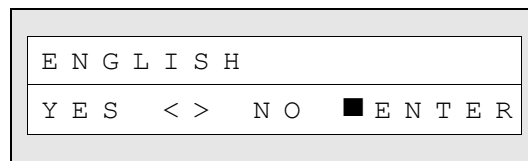
NOTE

Les langues disponibles sont l'anglais, le japonais, l'allemand, le français, l'italien, l'espagnol et le suédois.

5. Après avoir sélectionné la langue, appuyez sur (◇) sur le sélecteur de mode du tableau de bord 1.

Pour confirmer, positionnez le curseur sur « YES » (OUI), puis appuyez sur (■) sur le sélecteur de mode du tableau de bord 1. La langue désirée est sélectionnée et l'écran précédent s'affiche à nouveau.

Pour annuler, positionnez le curseur sur « NO » (NON), puis appuyez sur (■) sur le sélecteur de mode du tableau de bord 1.

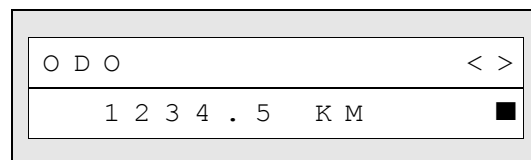


6. Lorsque cette opération est terminée, appuyez deux fois sur (■) sur le sélecteur de mode du tableau de bord 1 ou mettez la clé de contact sur OFF (ARRET).

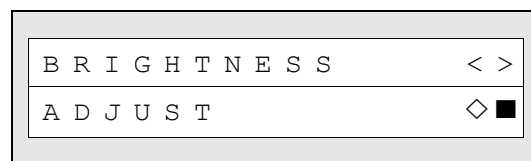
Réglage de l'intensité du tableau des instruments de contrôle

Pour régler l'intensité du tableau des instruments de contrôle, procédez comme suit.

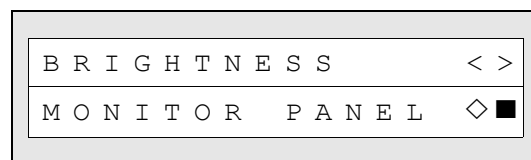
1. Appuyez sur (◇) sur le sélecteur de mode du tableau de bord 1 et faites afficher le compteur kilométrique.



2. Appuyez sur (>) ou sur (<) sur le sélecteur de mode du tableau de bord 2 pour que « BRIGHTNESS » (LUMINOSITÉ) s'affiche.



3. Appuyez sur (◇) sur le sélecteur de mode du tableau de bord 1. « MONITOR PANEL » (MONITEUR) apparaît sur la ligne inférieure. Vous pouvez alors procéder au réglage souhaité.

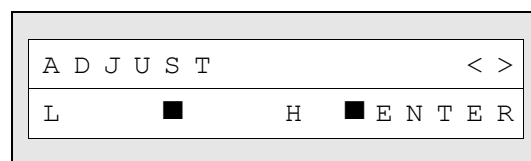


Le réglage de l'intensité peut concerner l'ensemble du tableau des instruments de contrôle ou l'affichage à cristaux liquides uniquement.

Pour régler uniquement l'intensité de l'affichage à cristaux liquides, appuyez sur (>) ou sur (<) sur le sélecteur de mode du tableau de bord 2 pour afficher « LCD PANEL » (CASE AFFICH).



4. Appuyez sur (◇) sur le sélecteur de mode du tableau de bord 1. L'affichage ci-contre apparaît et vous pouvez régler l'intensité.



5. Appuyez sur (>) ou sur (<) sur le sélecteur de mode du tableau de bord 2 pour sélectionner un niveau entre L et H (réglage possible : 7 positions).

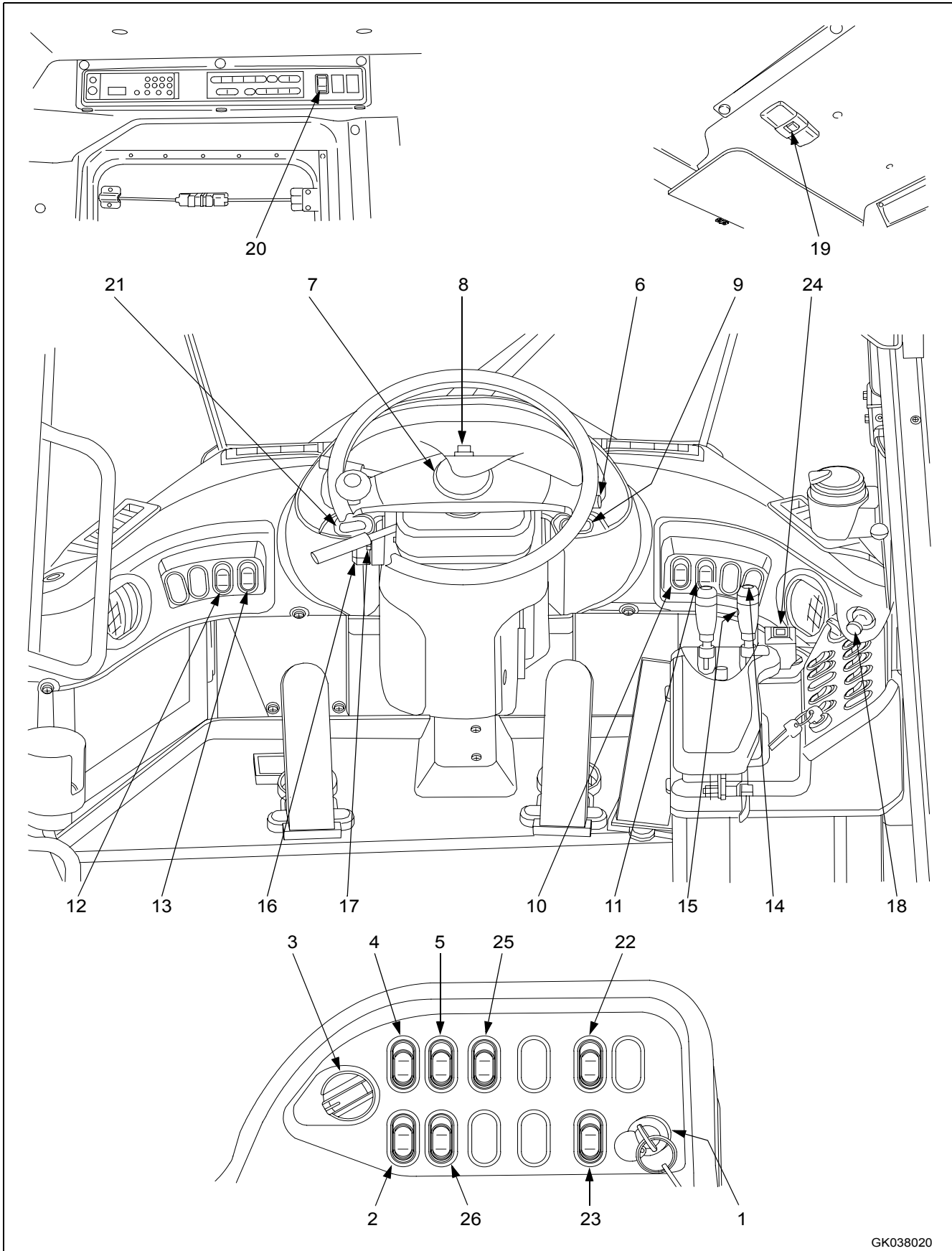
6. Après avoir sélectionné l'intensité, appuyez sur (■) sur le sélecteur de mode du tableau de bord 1. L'intensité désirée est sélectionnée et l'écran précédent s'affiche à nouveau.

7. Lorsque cette opération est terminée, appuyez deux fois sur (■) sur le sélecteur de mode du tableau de bord 1 ou mettez la clé de contact sur OFF (ARRET).

3.2 Description des composants

Opération

3.2.2 Commutateurs



GK038020



-
- (1) Clé de contact
 - (2) Sélecteur de mode puissance
 - (3) Commutateur de sélection du mode de changement de vitesses
 - (4) Commutateur d'arrêt de boîte de vitesses
 - (5) Commutateur de réglage d'arrêt de boîte de vitesses
 - (6) Commutateur d'éclairage
 - (6) Manette de clignotants
 - (6) Commutateur feux de route / feux de croisement
 - (7) Bouton d'avertisseur sonore
 - (8) Commutateur de feux de détresse
 - (9) Commutateur du frein de stationnement
 - (10) Commutateur de phare de travail avant
 - (11) Commutateur de phare de travail arrière
 - (12) Sélecteur de mode du tableau de bord 1
 - (13) Sélecteur de mode du tableau de bord 2
 - (14) Rétrogradeur
 - (15) Commutateur de maintien
 - (16) Commutateur d'essuie-glace avant
 - (17) Commutateur d'essuie-glace arrière
 - (18) Allume-cigares
 - (19) Commutateur de plafonnier
 - (20) Commutateur de désembuage de lunette arrière
 - (21) Commutateur E.C.S.S. (*)
 - (22) Commutateur de la direction de secours (option)
 - (23) Commutateur pour rotation inverse du ventilateur de refroidissement
 - (24) Sélecteur de sens de marche
 - (25) Commutateur du sélecteur de sens de marche
 - (26) Commutateur de verrouillage du convertisseur de couple (option)

(*) E.C.S.S. : Electrically Controlled Suspension System

3.2 Description des composants

Opération

1. Clé de contact

Ce commutateur (1) est utilisé pour démarrer ou arrêter le moteur.

(A) : Position OFF (ARRET)

Vous pouvez introduire et retirer la clé de contact, l'ensemble des commutateurs électriques sont désactivés et le moteur s'arrête. En outre, le frein de stationnement est automatiquement enclenché.

(B) : Position ON (MARCHE)

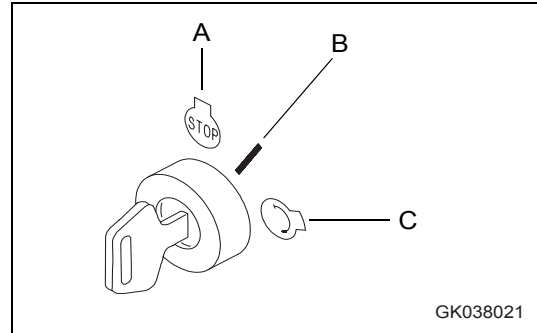
Lorsque la clé est dans cette position, les circuits d'éclairage et de charge sont alimentés en courant.

Maintenez la clé de contact en position ON tant que le moteur tourne.

Si la température de l'eau de refroidissement du moteur est inférieure à 7°C lorsque vous démarrez le moteur, le témoin de préchauffage s'allume automatiquement et le préchauffage commence. La durée du préchauffage diffère selon la température de l'eau de refroidissement du moteur lorsque vous démarrez le moteur. Si le témoin de préchauffage s'allume, attendez qu'il s'éteigne puis positionnez la clé sur START (DEMARRER).

(C) : Position START (DEMARRER)

Cette position permet de démarrer le moteur. Maintenez la clé dans cette position lors de l'actionnement du démarreur. Relâchez immédiatement la clé une fois que le moteur a démarré. Celle-ci revient alors automatiquement en position ON (B).



2. Sélecteur de mode puissance

Ce commutateur (2) permet d'activer le mode puissance du moteur.

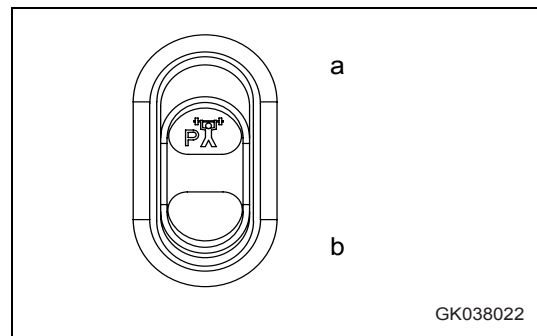
Lorsque le mode POWER (PUISSANCE) est sélectionné, le témoin correspondant s'allume sur le tableau des instruments de contrôle.

Position (a) :

le mode économique (faible puissance du moteur) est utilisé pour réduire la consommation de carburant pendant le travail sur sol plat où la puissance maximale du moteur n'est pas requise.

Position (b) :

le mode puissance (puissance du moteur élevée) est utilisé lorsque la productivité a la priorité.



REMARQUE

Pour une consommation optimale de carburant pendant le travail, sélectionnez de préférence le mode économique.

Le régime du moteur maximal est réglé plus bas que pour le mode POWER (PUISSANCE), mais, excepté pour l'excavation difficile sur terrain rocheux, le mode NORMAL dispose d'une puissance suffisante et optimise la consommation de carburant.

En outre, il est possible de réduire la consommation de carburant en appuyant légèrement sur la pédale d'accélérateur. Sélectionnez le mode POWER (PUISSANCE) pour effectuer un travail d'excavation difficile sur terrain rocheux ou lorsqu'une plus grande vitesse est requise, ou encore pour des déplacements rapides sur sol plat et en pente.

3. Commutateur de sélection du mode de changement de vitesses

Ce commutateur (3) est utilisé pour modifier le point de changement de vitesse lorsque le sélecteur AUTO SHIFT/MANUAL (AUTOMATIQUE/MANUEL) a été réglé sur AUTO SHIFT (AUTOMATIQUE) (changement de vitesse automatique).

A chacune des positions L et H, le système commute sur le passage de vitesse automatique et le témoin correspondant s'allume sur le tableau des instruments de contrôle. Dans des conditions normales, réglez-le sur AUTO SHIFT (AUTOMATIQUE) (changement de vitesse automatique).

Position MANUAL (MANUEL) :

Le système est réglé sur le passage manuel des vitesses au moyen du levier de vitesse.

Position L :

La vitesse de déplacement est faible (sol plat, déplacement normal).

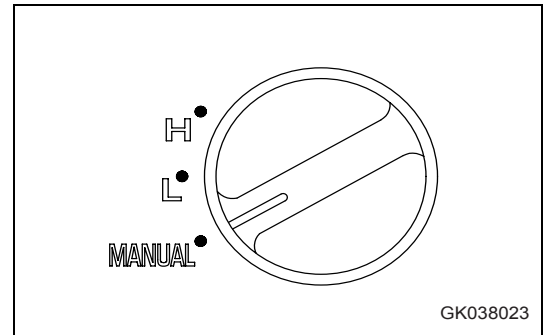
Position H :

La vitesse de déplacement est élevée (déplacement en côte, déplacement à grande vitesse)

Si le commutateur est positionné sur L lors d'un travail sur sol plat, il est possible de passer à la vitesse supérieure lorsque le régime du moteur est bas. Ce réglage permet d'optimiser la consommation de carburant.

Pour plus de détails sur le passage manuel des vitesses, voir "Mode manuel de passage des vitesses (3-58)".

Pour plus de détails sur le passage automatique des vitesses, voir "Changement de vitesse automatique (3-59)".



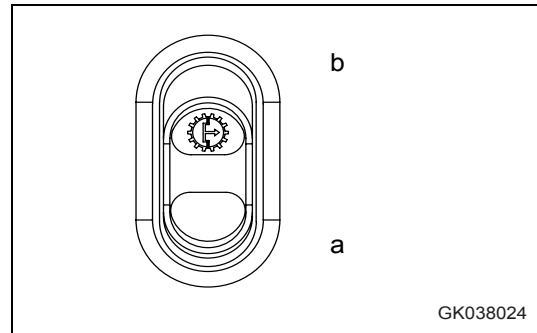
3.2 Description des composants

Opération

4. Commutateur d'arrêt de boîte de vitesses

AVERTISSEMENT

Pour déplacer l'engin en côte, positionnez le commutateur d'arrêt de boîte de vitesses sur OFF (ARRET), appuyez sur la pédale d'accélérateur tout en appuyant sur la pédale de frein gauche puis relâchez progressivement la pédale de frein et laissez l'engin se déplacer. De cette manière, l'engin ne peut pas se déplacer en arrière.



GK038024

Appuyez sur ce commutateur (4) pour activer et désactiver l'arrêt de la boîte de vitesses.

Si le commutateur est enfoncé, le témoin s'allume et le système est activé (ON). La transmission est commutée sur neutre lorsque la pédale de frein est enfoncée.

En fonctionnement normal, laissez le commutateur sur la position ON (MARCHE).

Pour en savoir plus sur le réglage de l'arrêt de la boîte de vitesses, voir "Réglage de la position de l'arrêt de boîte de vitesses (3-116)".

Position (a) : OFF (ARRET)

La pédale de frein gauche fonctionne comme le frein normal (pédale de frein droite).

Position (b) : ON (MARCHE)

La pédale de frein gauche fonctionne comme le frein normal et positionne simultanément la transmission sur neutre.

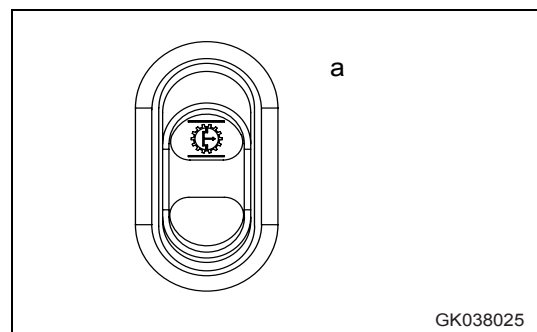
La position de la pédale de frein activant l'arrêt de la boîte de vitesses peut être réglée à l'aide du commutateur de réglage d'arrêt de boîte de vitesses situé sur le panneau de commande droit.

5. Commutateur de réglage d'arrêt de la boîte de vitesses

ATTENTION

Serrez le frein de stationnement avant de régler la position d'arrêt de la boîte de vitesses.

Mettez le commutateur (5) sur ON (MARCHE) pour régler la position de la pédale de frein à laquelle la boîte de vitesses est automatiquement positionnée sur NEUTRE.



GK038025

Position (a) : ON (MARCHE)

La position de l'arrêt peut être réglée.

Si vous relâchez le commutateur, il retourne automatiquement à sa position initiale.

Pour en savoir plus sur le réglage de l'arrêt de la boîte de vitesses, voir "Réglage de la position de l'arrêt de boîte de vitesses (3-116)".

6. Commutateur d'éclairage

Ce commutateur (6) est utilisé pour allumer les feux avant, les feux de gabarit, les feux arrière et le tableau de bord.

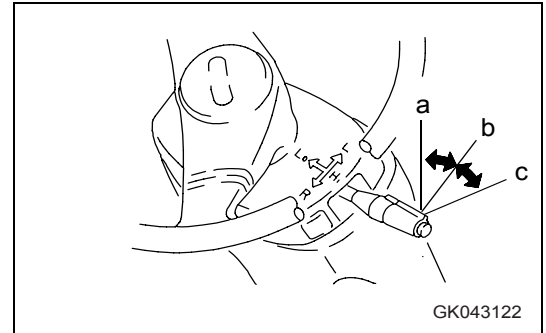
Position (a) : OFF (ARRET)

Position (b) :
Les feux de gabarit latéraux, les feux arrière et le tableau de bord s'allument

Position (c) :
Les feux avant s'allument en plus des feux allumés en position (b)

REMARQUE

Le commutateur d'éclairage peut être utilisé quelle que soit la position du levier.



6. Manette de clignotants

Ce commutateur (6) est utilisé pour actionner les clignotants.

Position (a) : TOURNER A GAUCHE (Poussez la manette vers l'AVANT).

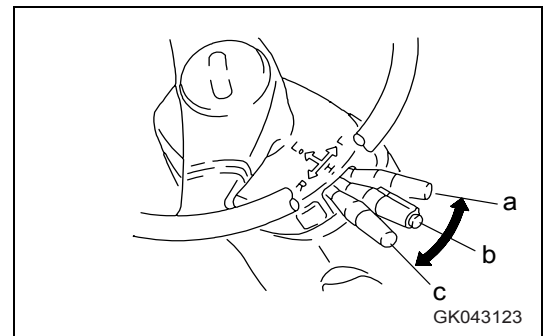
Position (b) : OFF (ARRET)

Position (c) : TOURNER A DROITE (Tirez la manette vers l'ARRIERE).

REMARQUE

Lorsque la manette est actionnée, le témoin correspondant clignote également.

Lorsque vous tournez le volant pour le remettre droit, la manette retourne automatiquement dans sa position initiale. Si ce n'est pas le cas, remettez-la en place à la main.



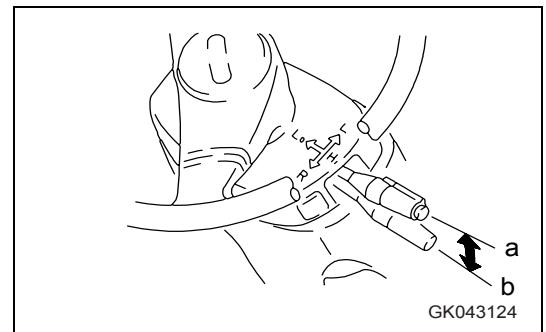
6. Commutateur feux de route / feux de croisement

Ce commutateur (6) est utilisé pour passer des feux de route aux feux de croisement.

Le témoin de feux de route s'allume lorsque les phares avant sont en position feux de route.

Position (a) : feux de croisement

Position (b) : feux de route

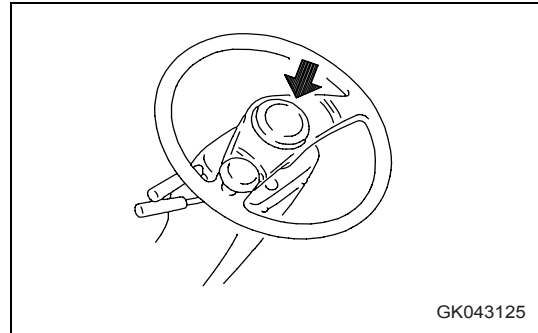


3.2 Description des composants

Opération

7. Bouton d'avertisseur sonore

Pour activer l'avertisseur sonore, appuyez sur le bouton (7) situé au centre du volant.



8. Commutateur de feux de détresse

AVERTISSEMENT

N'utilisez les feux de détresse qu'en cas d'urgence. L'utilisation des feux de détresse en cours de déplacement risque de provoquer la confusion chez les autres opérateurs d'engins.

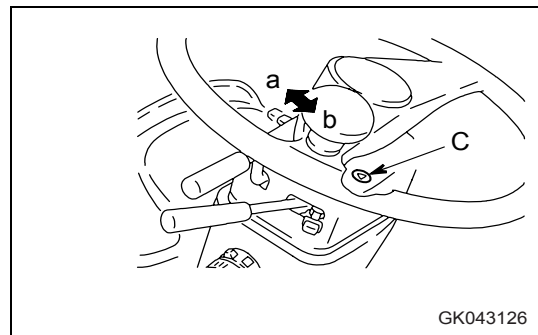
Ce commutateur (8) est utilisé en cas d'urgence, par exemple lorsque l'engin est en panne et qu'il doit stationner sur la route.

Position (a) :

Le clignotant, le témoin de clignotant et le témoin (C) s'allument simultanément.

Position (b) :

Les témoins sont sur OFF (ARRET).



9. Commutateur du frein de stationnement



AVERTISSEMENT

Enclenchez toujours le frein de stationnement lorsque vous quittez l'engin ou que vous le garez.

Même si le commutateur du frein de stationnement est sur ON (MARCHE), l'engin risque encore de bouger jusqu'à ce que le témoin de frein de stationnement s'allume. Maintenez donc la pédale de frein enfoncée.

NOTE

- *N'utilisez jamais le commutateur de frein de stationnement pour enclencher le frein pendant le déplacement, sauf en cas d'urgence. Le frein de stationnement risque d'être endommagé et vous risquez de provoquer un accident grave. N'enclenchez le frein de stationnement que lorsque l'engin est arrêté.*
- *Si vous avez utilisé le frein de stationnement comme frein de secours alors que vous circuliez à grande vitesse, contactez votre concessionnaire KOMATSU afin qu'il contrôle si celui-ci ne présente aucune anomalie.*

Ce commutateur (9) enclenche le frein de stationnement.

Position (a) : ON (MARCHE)

Le frein de stationnement est enclenché et le témoin correspondant s'allume.

Position (b) : OFF (ARRET)

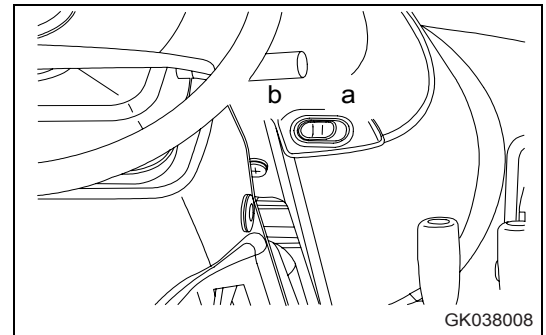
Le frein de stationnement est desserré.

REMARQUE

Lorsque le frein de stationnement est enclenché, l'engin ne bouge pas, même si le levier de sens de marche est actionné.

Si le levier de sens de marche est mis en position F (marche avant) ou R (marche arrière) alors que le frein de stationnement est encore enclenché, le témoin d'avertissement central s'allume et le vibreur sonore retentit.

Avant de démarrer le moteur, positionnez le commutateur du frein de stationnement sur ON (MARCHE) puis sur OFF (ARRET).



3.2 Description des composants

Opération

10. Commutateur de phare de travail avant

⚠ AVERTISSEMENT

Eteignez toujours le phare de travail lorsque vous vous déplacez sur la voie publique.

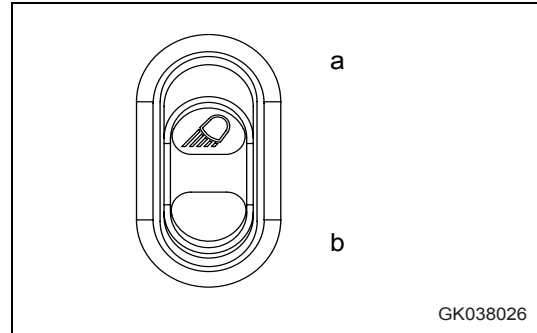
Lorsque vous positionnez le phare de travail avant sur ON (MARCHE), actionnez le commutateur pour mettre les feux de gabarit ou les phares avant sur ON, puis actionnez ce commutateur (10).

Position (a) : le phare de travail s'allume

Position (b) : le phare de travail s'éteint

Lorsque vous sélectionnez la position (a), le témoin s'allume et le circuit du phare de travail est activé (ON).

Le phare de travail ne s'allume pas si le commutateur des feux de gabarit ou des feux avant n'est pas sur ON (MARCHE).



11. Commutateur de phare de travail arrière

⚠ AVERTISSEMENT

Eteignez toujours le phare de travail lorsque vous vous déplacez sur la voie publique.

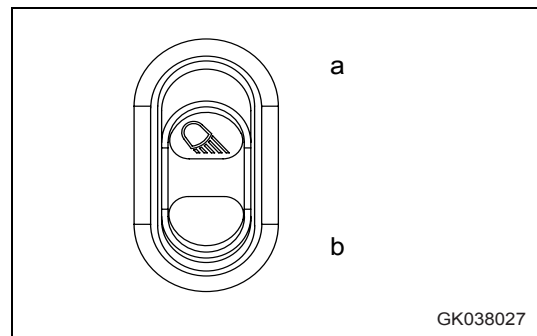
Lorsque vous positionnez le phare de travail arrière sur ON (MARCHE), actionnez le commutateur pour mettre les feux de gabarit ou les phares avant sur ON, puis actionnez ce commutateur (11).

Position (a) : le phare de travail s'allume

Position (b) : le phare de travail s'éteint

Lorsque vous sélectionnez la position (a), le témoin s'allume et le circuit du phare de travail est activé (ON).

Le phare de travail ne s'allume pas si le commutateur des feux de gabarit ou des feux avant n'est pas sur ON (MARCHE).



12. Sélecteur de mode du tableau de bord 1

Ce commutateur (12) est utilisé pour changer la fonction de l'écran d'affichage.

Si vous relâchez le commutateur, il retourne automatiquement à sa position initiale.

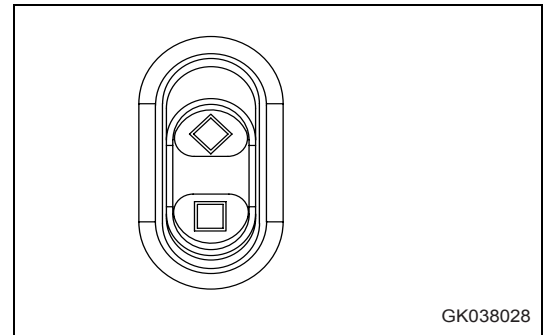
Le commutateur fonctionne comme suit.

Position (◇) :

appuyez ici pour sélectionner (confirmer) un mode ou une opération sélectionné.

Position (■) :

appuyez ici pour annuler la sélection d'un mode ou d'une opération.



GK038028

13. Sélecteur de mode du tableau de bord 2

Ce commutateur (13) est utilisé pour changer la fonction de l'écran d'affichage.

Si vous relâchez le commutateur, il retourne automatiquement à sa position initiale.

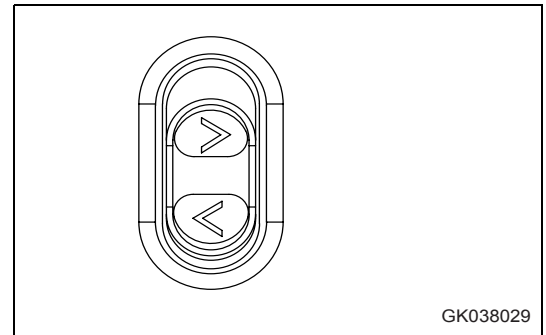
Le commutateur fonctionne comme suit.

Position (>) :

appuyez ici pour passer à l'écran suivant, pour déplacer le curseur vers l'avant ou pour augmenter un nombre lorsque vous entrez des valeurs numériques.

Position (<) :

appuyez ici pour retourner à l'écran précédent, pour déplacer le curseur vers l'arrière ou pour réduire un nombre lorsque vous entrez des valeurs numériques.



GK038029

3.2 Description des composants

Opération

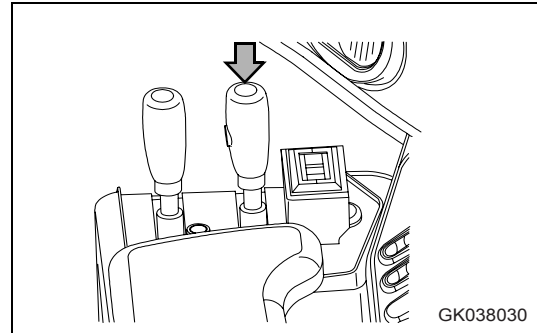
14. Rétrogradeur

Lorsque le levier de vitesse est en 2ème et que le commutateur (14) situé sur la tête du levier de commande du bras de levage est enfoncé, la transmission passe en 1ère.

Utilisez cette fonction pour augmenter l'effort à la barre lors de travaux d'excavation.

Si la transmission est en mode automatique et que la vitesse de déplacement est inférieure à 10,5 km/h dans chaque rapport de vitesse, que ce soit en marche avant ou en marche arrière, le rétrogradeur est activé et il est possible de passer en 1ère.

Il est ainsi facile de procéder au chargement et au transport. Même si la vitesse de déplacement est supérieure à 10,5 km/h, ce commutateur peut être utilisé pour passer à la vitesse inférieure. Chaque fois que le commutateur du rétrogradeur est enfoncé, la transmission passe au rapport de vitesse inférieur (F4 -> F3 -> F2).



REMARQUE

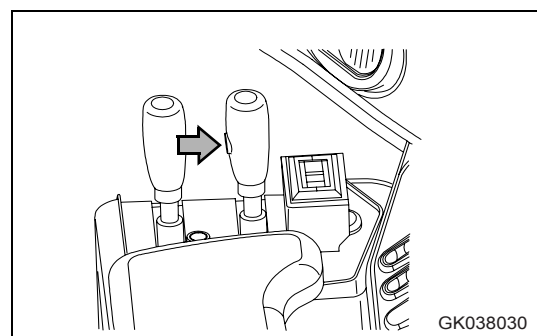
Pour désactiver le rétrogradeur, actionnez le levier de sens de marche. En mode manuel de passage des vitesses, le rétrogradeur peut être désactivé en positionnant le levier de vitesses sur toute position autre que la 2ème. Il est également possible de désactiver le rétrogradeur en tournant la clé de contact sur OFF (ARRET). En mode automatique de passage des vitesses, lorsque la vitesse de déplacement augmente après la rétrogradation, le rapport supérieur est enclenché par le mode automatique. En mode automatique, lorsque le déplacement est supérieur à 18 km/h en 3ème ou supérieur à 28 km/h en 4ème, la transmission ne passe pas au rapport inférieur même si le commutateur du rétrogradeur est enfoncé. Ceci permet d'éviter le sursrégime du moteur.

15. Commutateur de maintien

Pour maintenir le rapport de vitesse lors du déplacement en mode transmission automatique, appuyez sur le commutateur (15) situé sur le côté du levier de commande du bras de levage. La transmission est maintenue dans le rapport de vitesse affiché par l'indicateur (A) situé sur le tableau des instruments de contrôle, puis le témoin du commutateur de maintien (B) s'allume.

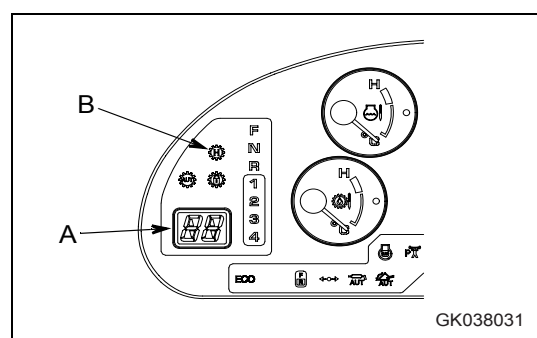
Si vous appuyez à nouveau sur le commutateur, l'affichage s'éteint.

Utilisez cette fonction pour sélectionner le rapport de vitesse souhaité pour le déplacement en côte ou en pente ou encore pour des travaux tels que le nivelage.



REMARQUE

Pour désactiver le maintien de vitesse, actionnez le levier de sens de marche ou le levier de vitesse ou encore positionnez le commutateur de sélection du mode de changement de vitesses sur « MANUAL » (MANUEL). Il est également possible de désactiver le maintien de vitesse en tournant la clé de contact sur OFF (ARRET).



16. Commutateur d'essuie-glace avant

Lorsque vous actionnez la partie rotative (A) de ce bouton (16), l'essuie-glace avant se met en marche.

Si vous appuyez sur le bouton (B), du liquide lave-glace est projeté sur le pare-brise tant que vous ne le relâchez pas.

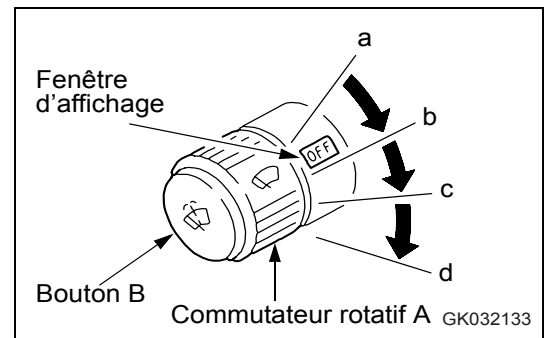
Il est possible de vérifier la position du commutateur dans la fenêtre d'affichage (G).

Position (a) : (OFF)
stop

Position (b) : (INT)
fonctionnement intermittent

Position (c) :
fonctionnement à vitesse réduite

Position (d) :
fonctionnement à grande vitesse



17. Commutateur d'essuie-glace arrière

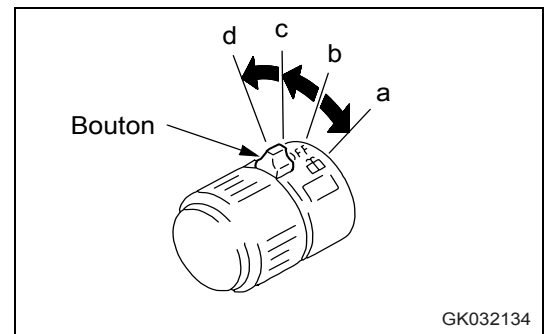
Lorsque vous actionnez la partie (C) de ce bouton (17), l'essuie-glace arrière se met en marche.

Position (a) :
du liquide lave-glace est projeté sur la vitre

Position (b) : OFF (ARRET)

Position (c) :
l'essuie-glace se met en marche

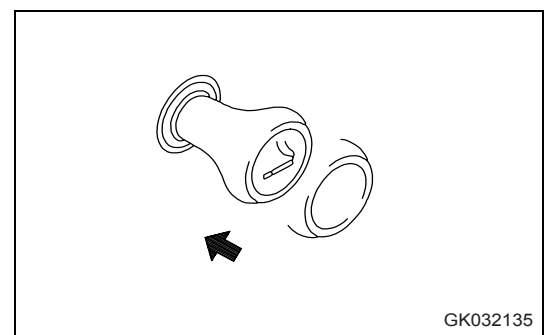
Position (d) :
du liquide lave-glace est projeté sur la vitre et l'essuie-glace se met en marche



18. Allume-cigares

Vous pouvez l'utiliser pour allumer des cigares et des cigarettes.

Lorsque vous enfoncez l'allume-cigare (18), il revient à sa position initiale au bout de quelques secondes. Il vous suffit alors de le retirer de son logement pour allumer votre cigarette.



3.2 Description des composants

Opération

19. Commutateur de plafonnier

Ce commutateur (19) est utilisé pour allumer et éteindre le plafonnier.

Position (a) : OFF (ARRET)

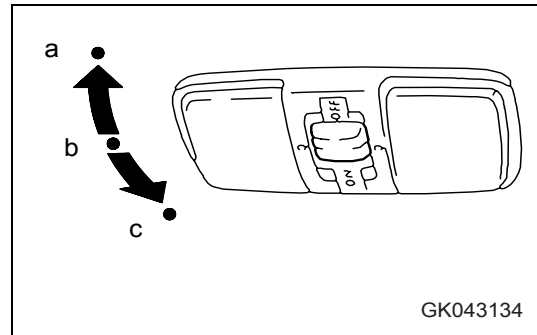
Position (b) : s'allume lorsque la porte de la cabine est ouverte

Position (c) : s'allume

REMARQUE

Comme le plafonnier s'allume même lorsque le commutateur principal est en position OFF (ARRET), positionnez le commutateur sur (a) (OFF) ou (b) lorsque vous quittez la cabine de l'opérateur.

Lorsque vous travaillez avec la porte de cabine ouverte, placez le commutateur en position (a) (OFF).

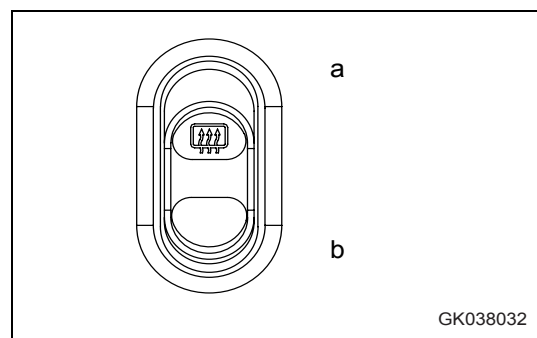


20. Commutateur de désembuage de la lunette arrière

Lorsque vous appuyez sur ce commutateur (20), du courant électrique circule à travers la vitre arrière et la buée disparaît.

Position (a) : ON (MARCHE - désembuage de la vitre)

Position (b) : OFF (ARRET)



21. Commutateur E.C.S.S. (*)

(*) E.C.S.S. : Electrically Controlled Suspension System



AVERTISSEMENT

- Si l'engin circule ou si l'outil de travail est levé, ce dernier risque de bouger au moment où le commutateur E.C.S.S. est positionné sur ON (MARCHE).
- L'outil de travail risque de bouger lorsque le système E.C.S.S est activé.
- N'actionnez jamais ce commutateur au cours de la révision ou des travaux de maintenance. L'outil de travail risque de bouger et de provoquer une situation dangereuse.

NOTE

- Arrêtez toujours l'engin et abaissez l'outil de travail sur le sol avant d'utiliser le commutateur E.C.S.S.
- Lorsque vous procédez à la révision et à la maintenance de l'engin, abaissez tout d'abord l'outil de travail sur le sol, puis positionnez le commutateur E.C.S.S. sur OFF (ARRET) avant de commencer les travaux.
- Lorsque vous effectuez des travaux de nivelage, mettez le commutateur E.C.S.S. en position OFF (ARRET).

Opération

3.2 Description des composants

Le commutateur (21) est utilisé pour activer et désactiver l'E.C.S.S.

Position (a) : ON (MARCHE)

Le témoin à l'intérieur du commutateur s'allume et l'E.C.S.S. est activé.

Position (b) : OFF (ARRET)

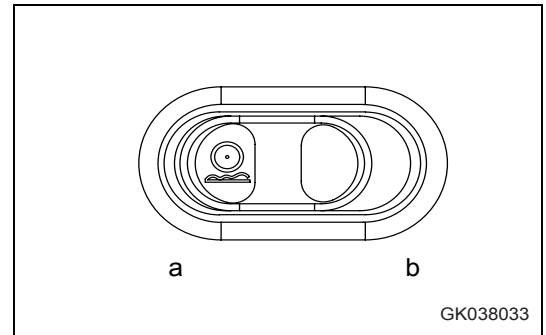
L'E.C.S.S. n'est pas activé.

REMARQUE

L'E.C.S.S. est un dispositif qui utilise l'effet de ressort hydraulique d'un accumulateur pour absorber les vibrations du châssis durant le déplacement et permettre à l'engin de circuler en douceur et à grande vitesse.

L'E.C.S.S. n'est pas activé lorsque vous roulez en 1ère.

Lorsque le rapport de vitesse se trouve entre la 2ème et la 4ème vitesse et que la vitesse de déplacement dépasse 5 km/h, l'E.C.S.S. est activé automatiquement. Lorsque la vitesse de déplacement redevient inférieure à 3 km/h, l'E.C.S.S. se désactive automatiquement.



22. Commutateur de la direction de secours

(option)

Le commutateur (22) est le commutateur de commande manuelle de la direction de secours.

Même si le moteur est coupé, vous pouvez braquer en appuyant sur ce commutateur.

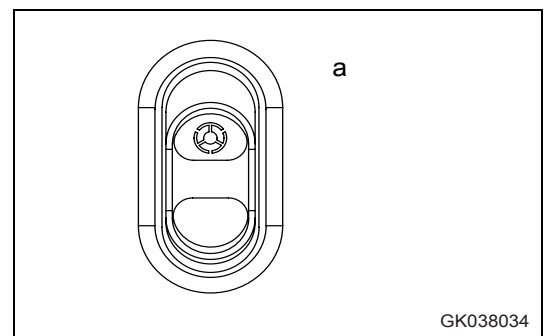
Position (a) : ON (MARCHE)

Le témoin se trouvant à l'intérieur du commutateur et le témoin de la direction de secours situé sur le tableau des instruments de contrôle s'allument et vous pouvez braquer.

Si vous relâchez le commutateur, il retourne automatiquement à sa position initiale.

N'actionnez jamais la direction de secours sauf en cas d'urgence ou lorsque vous voulez en tester le fonctionnement. La durée d'actionnement en continu de la direction de secours s'élève au maximum à 60 secondes. Lorsque la direction de secours est actionnée, roulez à une vitesse inférieure à 5 km/h.

Pour plus de détails, voir "Direction de secours (3-118)".



3.2 Description des composants

Opération

23. Commutateur pour rotation inverse du ventilateur de refroidissement

Ce commutateur (23) permet de faire tourner le ventilateur en sens contraire pour nettoyer le radiateur.

Position (a) : Commutateur pour rotation inverse manuelle ON (MARCHE)

Appuyez une fois sur ce commutateur lorsque le ventilateur tourne dans le sens normal pour inverser le sens de rotation. Appuyez une nouvelle fois sur ce commutateur pour que le ventilateur tourne à nouveau dans le sens normal. Lorsque le ventilateur tourne dans le sens inverse, le témoin de rotation inverse du ventilateur de refroidissement s'allume sur le tableau des instruments de contrôle.

Pour plus de détails, voir "Nettoyage des ailettes du radiateur et du refroidisseur d'huile (4-43)".

Faites tourner le moteur au ralenti lorsque vous actionnez ce commutateur.

REMARQUE

Le témoin de rotation inverse clignote lorsque le sens de rotation change.

23. Commutateur pour rotation inverse automatique du ventilateur de refroidissement

(option)

Ce commutateur (23) permet de faire tourner le ventilateur en sens contraire pour nettoyer le radiateur.

Position (a) : Fonction de rotation inverse automatique ON (MARCHE)

Le ventilateur tourne automatiquement en sens inverse pendant 2 minutes toutes les 2 heures. Le témoin à l'intérieur du commutateur et le témoin de rotation en sens contraire du ventilateur de refroidissement sont allumés sur le tableau des instruments de contrôle.

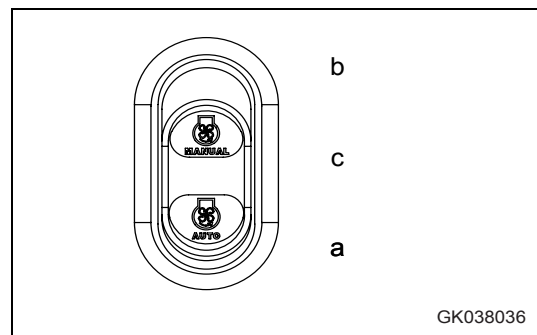
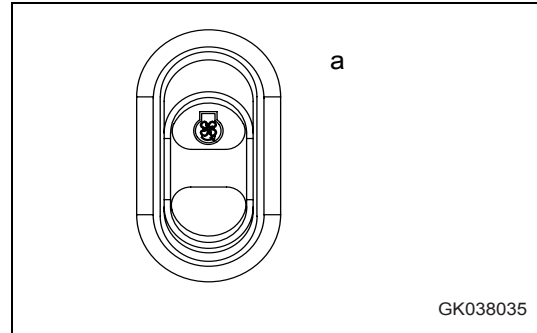
Position (b) : Commutateur pour rotation inverse manuelle ON (MARCHE)

Appuyez une fois sur ce commutateur lorsque le ventilateur tourne dans le sens normal pour inverser le sens de rotation. Appuyez une nouvelle fois sur ce commutateur pour que le ventilateur tourne à nouveau dans le sens normal. Lorsque le ventilateur tourne dans le sens inverse, le témoin de rotation inverse du ventilateur de refroidissement s'allume sur le tableau des instruments de contrôle. Le ventilateur continue à tourner dans le sens inverse pendant environ 10 minutes après que vous ayez appuyé sur le commutateur. Pour plus de détails sur le nettoyage, voir

Position (c) : Neutre (OFF)

Le ventilateur de refroidissement est toujours réglé pour tourner dans la direction normale.

Faites tourner le moteur au ralenti lorsque vous actionnez ce commutateur.



REMARQUE

Le témoin de rotation inverse clignote lorsque le sens de rotation change.

Le sens de rotation du ventilateur ne doit pas changer lorsque l'engin est utilisé avec de lourdes charges ou que la température est peu élevée. Ceci permet de protéger l'engin.

Lorsque vous coupez le moteur le ventilateur tourne à nouveau dans le sens normal.

Lorsque le commutateur est mis sur (b) (commutateur pour rotation inverse manuelle ON (MARCHE)) et qu'il est relâché, il revient en position (c) (neutre). Même si le commutateur n'est pas maintenu enfoncé en position (b), le ventilateur continue à tourner en sens inverse pendant un certain temps. Il n'est donc pas nécessaire de le maintenir dans cette position.

24. Sélecteur de sens de marche

Ce commutateur (24) sert à modifier le sens de déplacement de l'engin (marche avant / marche arrière).

Position F : FORWARD (MARCHE AVANT)

Position N : NEUTRAL (NEUTRE)

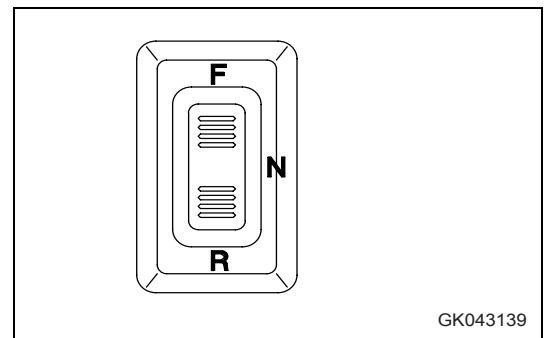
Position R : REVERSE (MARCHE ARRIERE)

Avant d'actionner ce commutateur, procédez aux vérifications suivantes :

- Le levier de sens de marche est sur N.
- Le commutateur du sélecteur de sens de marche est sur ON (MARCHE).

Le commutateur ne fonctionne que si les conditions ci-dessus sont remplies.

Pour plus de détails, voir "Changement du sens de marche (3-110)".



GK043139

25. Commutateur du sélecteur de sens de marche

Lorsque ce commutateur (25) est sur ON (MARCHE), le sélecteur de sens de marche situé sur le côté du levier de commande du bras de levage est activé.

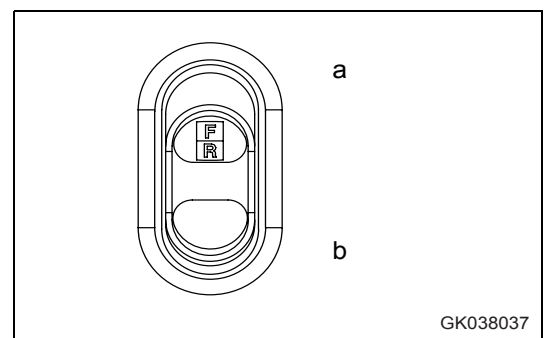
Position (a) : ON (MARCHE)

Le sélecteur de sens de marche est activé.

Le témoin du sélecteur de sens de marche situé sur le tableau des instruments de contrôle s'allume.

Position (b) : OFF (ARRET)

Le sélecteur de sens de marche est désactivé.



GK038037

3.2 Description des composants

Opération

26. Commutateur de verrouillage du convertisseur de couple

(option)

Ce commutateur (26) est le commutateur de réglage de la fonction de verrouillage du convertisseur de couple.

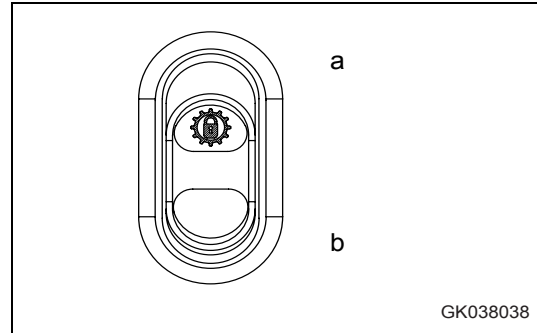
Position (a) : ON (MARCHE)

Le témoin se trouvant à l'intérieur du commutateur s'allume et le verrouillage est actionné conformément à la vitesse de déplacement. Lorsque le verrouillage est enclenché, le témoin correspondant s'allume sur le tableau des instruments de contrôle.

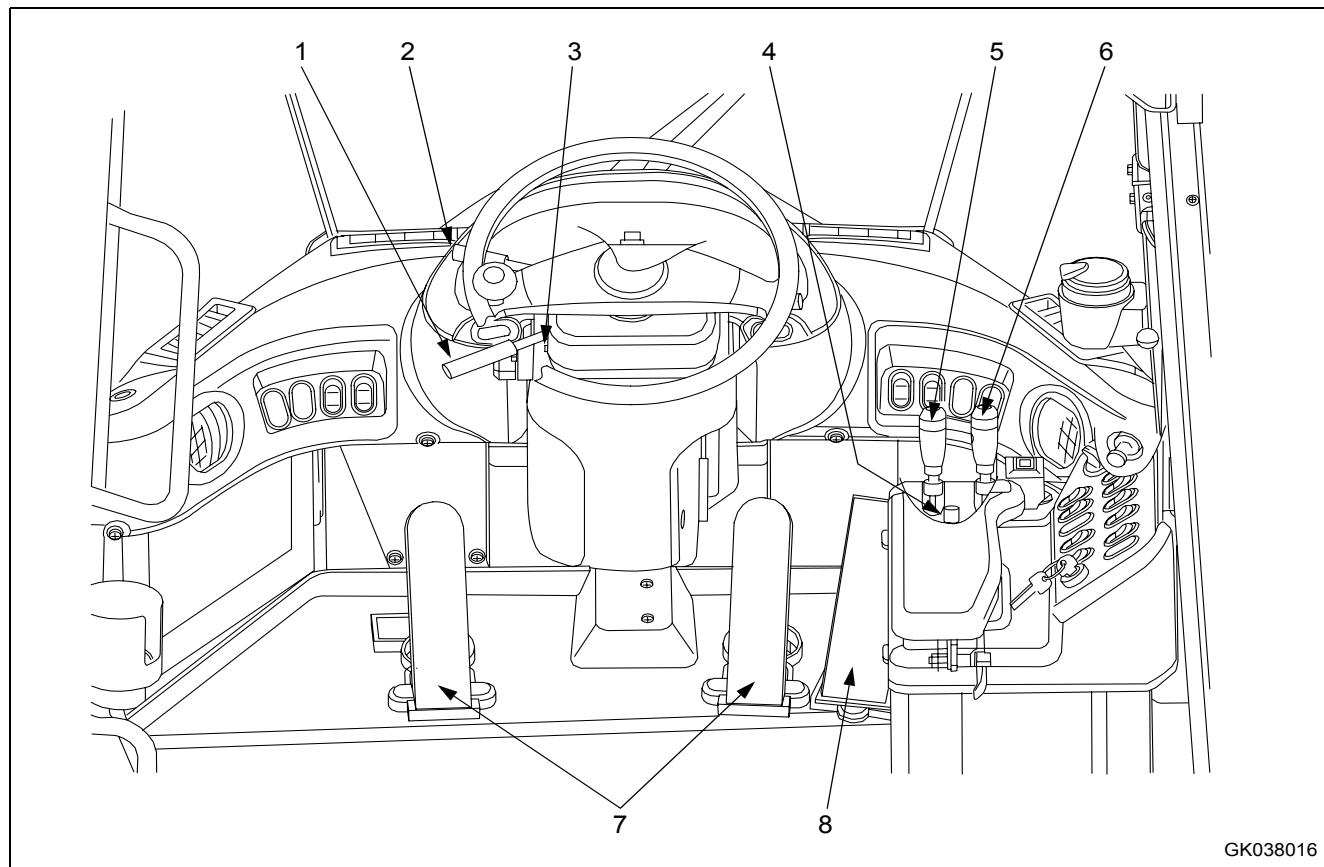
Position (b) : OFF (ARRET)

Le verrouillage ne fonctionne pas.

Pour plus de détails, voir "Manipulation du dispositif de verrouillage du convertisseur de couple (6-3)".



3.2.3 Pédales et leviers de commande



(1) Levier de vitesses

(2) Levier de sens de marche

(3) Butée du levier de vitesses

(4) Levier de verrouillage de sécurité

(5) Levier de commande du godet

(6) Levier de commande du bras de levage

(7) Pédales de frein

(8) Pédale d'accélérateur

3.2 Description des composants

Opération

1. Levier de vitesses

Ce levier (1) modifie le rapport de vitesse de la transmission.

Mode manuel de passage des vitesses

Cet engin dispose d'une boîte de vitesse avec 4 rapports de MARCHE AVANT et 4 rapports de MARCHE ARRIERE.

Positionnez le levier de vitesses de manière à obtenir le rapport de vitesse souhaité.

- La 1ère et la 2ème sont utilisées pour les travaux.
- La 3ème et la 4ème sont utilisées pour le déplacement.

Cependant, si vous utilisez la butée du levier de vitesses, il est impossible de passer en 3ème ou en 4ème. Désenclenchez la butée du levier de vitesses avant de passer la vitesse.

Position (a) : 1ère

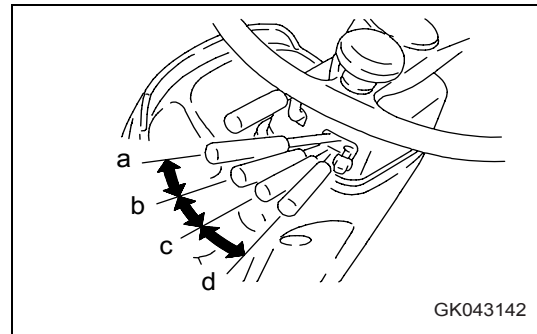
Position (b) : 2ème

Position (c) : 3ème

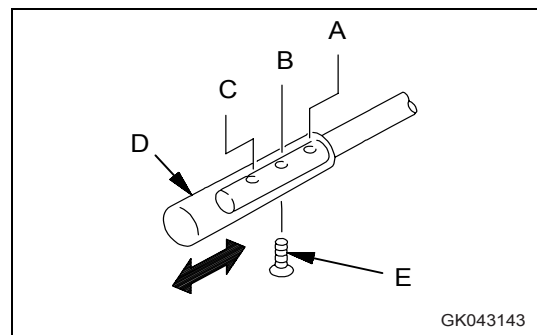
Position (d) : 4ème

REMARQUE

La longueur du levier est réglable sur 3 niveaux (positions (A), (B), (C)). Pour régler la longueur, retirez la vis (E) située en bas de la poignée du levier (D), faites glisser la poignée à la position souhaitée puis serrez à nouveau la vis (E). (le levier est positionné sur (B) à sa sortie d'usine).



GK043142



GK043143

Changement de vitesse automatique

La commande automatique des vitesses se fait du 2ème au 4ème rapport pour la marche avant et la marche arrière, selon les conditions de déplacement.

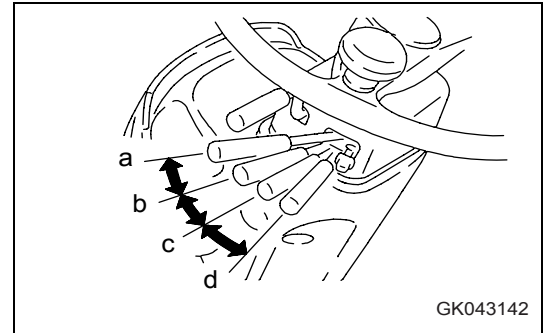
Position (a) : 1ère

Position (b) : 2ème

Position (c) : 3ème

Position (d) : 4ème

Dans le cas de la commande automatique de vitesse, le rapport de vitesse est déterminé par la position du levier de vitesses, comme l'indique le tableau de droite.



GK043142

Positions du levier de vitesses	Rapport de vitesse
2ème	2ème
3ème	2ème <-> 3ème
4ème	2ème <-> 3ème <-> 4ème

REMARQUE

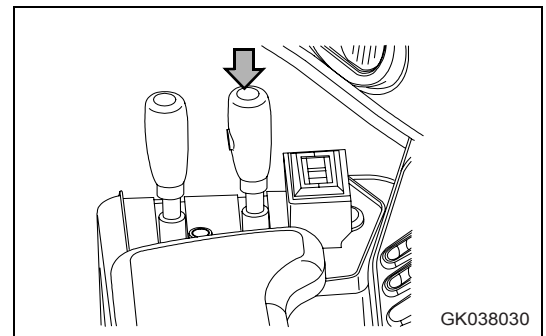
La 1ère position du levier de vitesses fixe la transmission en 1ère. Il n'y a pas de commande automatique de la transmission. Pour rétrograder de la 2ème à la 1ère, appuyez sur le commutateur du rétrogradeur situé sur le levier de commande du bras de levage.

Si la transmission est en mode automatique et que la vitesse de déplacement est inférieure à 10,5 km/h dans chaque rapport de vitesse, que ce soit en marche avant ou en marche arrière, le commutateur du rétrogradeur est activé et il est possible de passer en 1ère.

Il est ainsi facile de procéder au chargement et au transport.

Même si la vitesse de déplacement est supérieure à 10,5 km/h, ce commutateur peut être utilisé pour passer à la vitesse inférieure. Lorsque le commutateur du rétrogradeur est enfoncé, la transmission passe au rapport de vitesse inférieure (en 4ème : F4 -> F3 -> F2 - en 3ème : F3 -> F2).

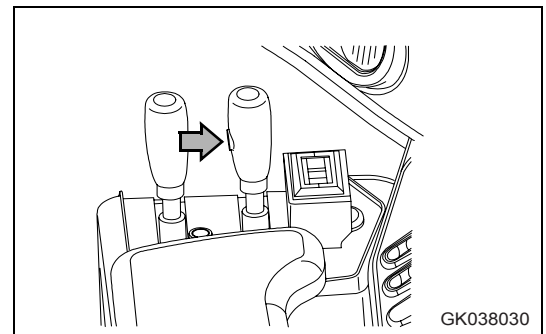
Si le convertisseur de couple est verrouillé, le verrouillage est annulé.



GK038030

Pour obtenir le rapport de vitesse souhaité pendant le déplacement en côte ou en descente, ou encore pendant des travaux de nivelage, procédez de la manière suivante.

- Pour fixer le rapport de vitesse : Appuyez sur le commutateur HOLD (MAINTIEN) situé sur le levier de commande du bras de levage. Le rapport de vitesse est fixé au rapport affiché sur l'indicateur du tableau principal des instruments de contrôle.
- Pour passer la vitesse supérieure ou inférieure à partir du rapport de vitesse réglé : Passez la vitesse à l'aide du levier de vitesses.



GK038030

REMARQUE

Si la transmission est passée de la 2ème à la 1ère avec le rétrogradeur, elle passera de la 1ère à la 2ème si la vitesse de déplacement augmente.

3.2 Description des composants

Opération

2. Levier de sens de marche

Ce levier (2) sert à commuter le sens de déplacement de l'engin (marche avant / marche arrière).

Si le levier de sens de marche n'est pas en position N lorsque vous tentez de démarrer, le moteur ne démarre pas.

Dans ce cas, le témoin d'avertissement central s'allume et le vibreur sonore retentit.

Positionnez le levier sur la position N et démarrez le moteur.

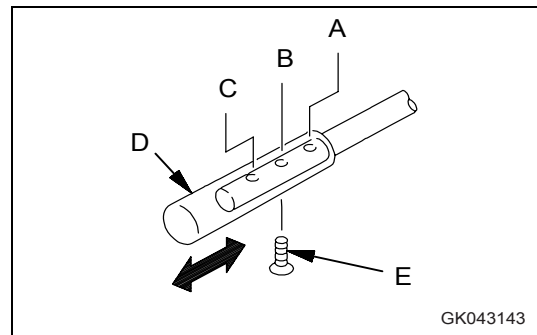
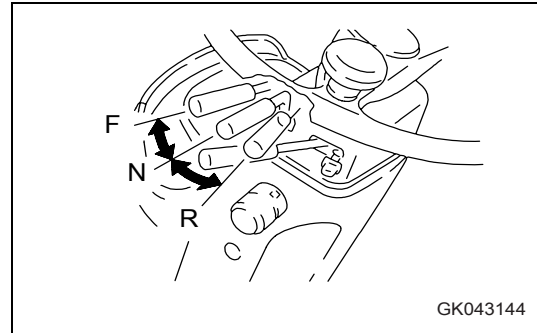
Position F : FORWARD (MARCHE AVANT)

Position N : NEUTRAL (NEUTRE)

Position R : REVERSE (MARCHE ARRIERE)

REMARQUE

La longueur du levier est réglable sur 3 niveaux (positions (A), (B), (C)). Pour régler la longueur, retirez la vis (E) située en bas de la poignée du levier (D), faites glisser la poignée à la position souhaitée puis serrez à nouveau la vis (E). (le levier est positionné sur (B) à sa sortie d'usine).

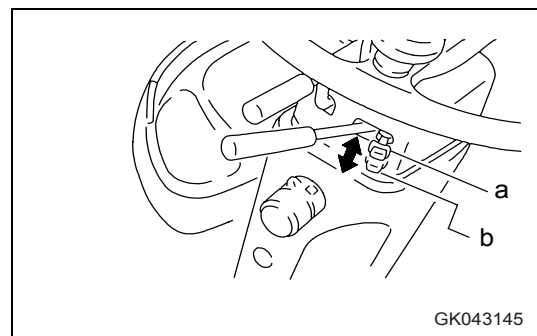


3. Butée du levier de vitesses

Cette butée (3) empêche le levier de vitesses de passer la 3ème ou la 4ème pendant les travaux.

Position (a) : butée activée.

Position (b) : butée désactivée.



4. Levier de verrouillage de sécurité



AVERTISSEMENT

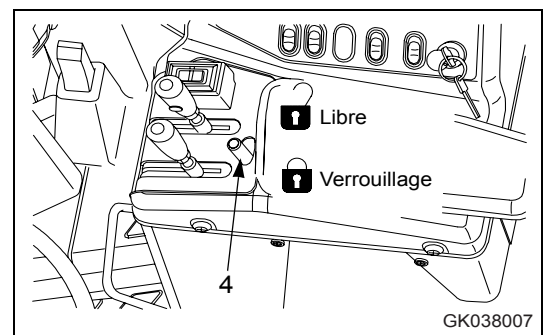
- Avant de quitter le siège de l'opérateur, engagez le levier de verrouillage de sécurité à fond en position LOCK (VERROUILLAGE). Si le levier de verrouillage de sécurité n'est pas en position LOCK (VERROUILLAGE) et que le levier de commande de l'outil de travail est touché par inadvertance, un accident grave risque de se produire.
- Si le levier de verrouillage de sécurité n'est pas en position LOCK (VERROUILLAGE), le levier de commande de l'outil de travail risque de bouger et ainsi de provoquer un accident ou des blessures graves. Vérifiez si le levier est bien en position LOCK (VERROUILLAGE).
- Lorsque vous actionnez le levier de verrouillage de sécurité, assurez-vous que le levier de commande de l'outil de travail est bien en position HOLD (MAINTIEN).
- Lorsque vous actionnez le levier de verrouillage de l'outil de travail, prenez garde à ne pas toucher le levier de commande de l'outil de travail (A).

Ce levier (4) sert à verrouiller les leviers de commande de l'outil de travail et donc à empêcher que l'équipement de travail soit actionné.

Tirez le levier de verrouillage de l'outil de travail vers le centre de l'engin pour le mettre en position LOCK (L) (VERROUILLAGE).

REMARQUE

Si le levier de verrouillage de sécurité est en position LOCK (VERROUILLAGE), l'outil de travail ne bouge pas même si le levier de commande de l'outil de travail est actionné.



3.2 Description des composants

Opération

5. Levier de commande du godet

Ce levier (5) permet d'actionner le godet.

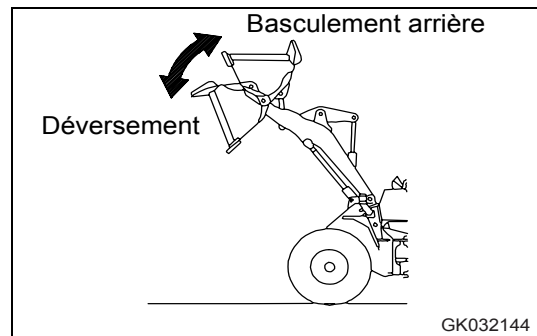
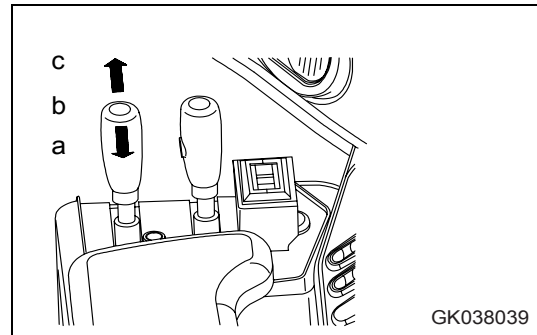
Position (a) : TILT (BASCULEMENT ARRIERE)

Si vous tirez le levier de commande du godet au-delà de la position TILT (BASCULEMENT ARRIERE), celui-ci est bloqué dans cette position jusqu'à ce que le godet atteigne la position prédéfinie du positionneur. Le levier revient ensuite en position HOLD (MAINTIEN).

Position (b) : HOLD (MAINTIEN)

Le godet est maintenu dans la même position.

Position (c) : DUMP (DEVERSEMENT)



6. Levier de commande du bras de levage

Ce levier (6) est utilisé pour actionner le bras de levage.

NOTE

Ne positionnez pas ce levier sur FLOAT (FLOTTEMENT) lorsque vous abaissez le godet. Utilisez la position FLOAT (FLOTTEMENT) pour les travaux de nivelage, voir "Nivelage (3-126)".

Position (a) : RAISE (LEVAGE)

Si vous tirez le levier de commande de l'outil de travail au-delà de la position RAISE (LEVAGE), celui-ci est bloqué dans cette position jusqu'à ce que le bras de levage atteigne la position prédéfinie du limiteur de levage. Le levier revient ensuite en position HOLD (MAINTIEN).

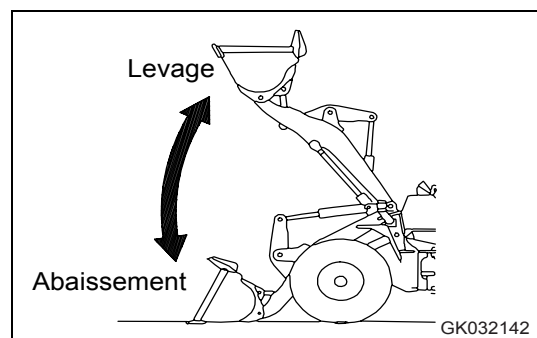
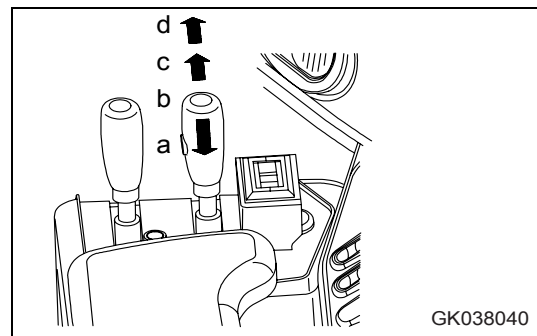
Position (b) : HOLD (MAINTIEN)

Le bras de levage est maintenu dans la même position.

Position (c) : LOWER (ABAISSMENT)

Position (d) : FLOAT (FLOTTEMENT)

Le bras de levage bouge librement sous l'effet de forces extérieures.



REMARQUE

Lorsque le moteur est coupé ou que le levier de verrouillage de sécurité est en position LOCK (VERROUILLAGE), le levier ne s'arrête pas en position enclenchée.

7. Pédale de frein

⚠ AVERTISSEMENT

- Lorsque vous vous déplacez en descente, utilisez toujours la pédale de frein et le frein moteur simultanément.
- N'utilisez pas la pédale de frein de manière excessive. Si vous utilisez le frein trop fréquemment, il risque de surchauffer. Dans ce cas, il ne fonctionne plus et vous risquez de provoquer un accident grave.
- Ne posez le pied sur la pédale de frein que lorsque c'est nécessaire.

Ces pédales (7) permettent d'actionner les freins.

Pédale de frein droite

La pédale de frein droite actionne les freins de roue.

Utilisez la pédale de frein droite pour les freinages normaux.

Pédale de frein gauche

La pédale de frein gauche actionne les freins de roue.

Si le commutateur d'arrêt de la boîte de vitesses est sur ON (MARCHE) et que vous appuyez sur cette pédale de frein, les freins de roue sont actionnés et la transmission passe simultanément en position neutre.

Si le commutateur d'arrêt de la boîte de vitesses est sur OFF (ARRET), la pédale de frein gauche fonctionne de la même manière que la pédale de frein droite.

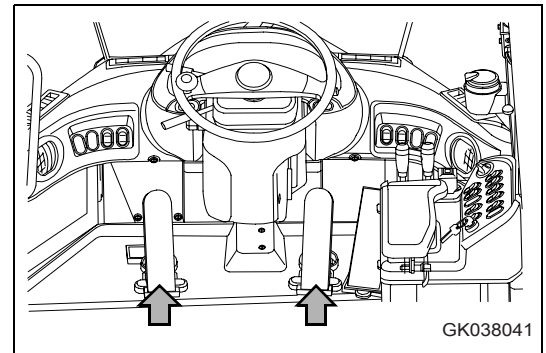
REMARQUE

Si vous utilisez l'accélérateur pour actionner l'outil de travail, positionnez toujours le commutateur d'arrêt de la boîte de vitesses sur ON (MARCHE) et servez-vous de la pédale de frein gauche pour ralentir ou immobiliser l'engin.

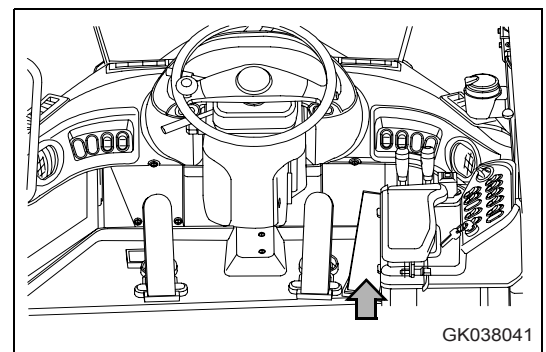
8. Pédale d'accélérateur

Cette pédale (8) permet de commander le régime et le rendement du moteur.

Le régime moteur peut être commandé librement, du ralenti à la vitesse maximum.



GK038041



GK038041

3.2.4 Levier de réglage de la colonne de direction

⚠ AVERTISSEMENT

Arrêtez l'engin avant de régler l'inclinaison du volant. Si vous procédez à ce réglage alors que l'engin se déplace, vous risquez de provoquer un accident ou des blessures graves.

Ce levier est utilisé pour verrouiller et déverrouiller la colonne de direction lorsque vous souhaitez régler le volant vers l'avant, l'arrière, le haut ou le bas.

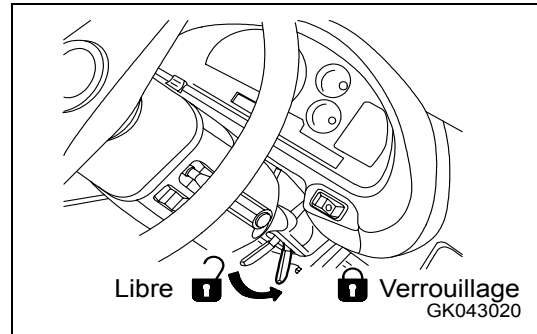
Position (F) FREE (LIBRE) :

Le volant se déplace en avant, en arrière, vers le haut et le bas

Position (L) LOCK (VERROUILLAGE) :

Le volant est maintenu en position

Les réglages permis sont les suivants.

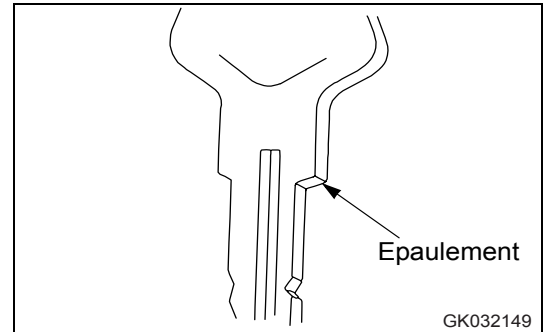


Mouvement de haut en bas	A partir de 0 mm	Jusqu'à 40 mm
Plage d'inclinaison	0 - 105 mm	0 - 130 mm

3.2.5 Bouchon verrouillable

Utilisez la clé de contact pour ouvrir et fermer les bouchons.

L'ouverture de remplissage du réservoir de carburant et celle du réservoir hydraulique sont équipées de bouchons verrouillables.



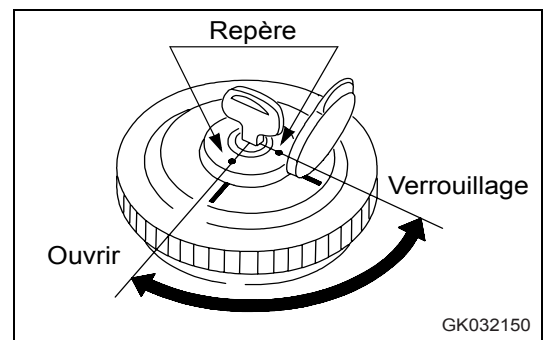
Mode d'ouverture et de fermeture des bouchons verrouillables (pour l'ouverture de remplissage du réservoir de carburant)

Ouverture du bouchon

1. Introduisez la clé dans la serrure.
2. Tournez la clé dans le sens des aiguilles d'une montre, alignez le repère du bouchon sur la rainure de la serrure, puis ouvrez le bouchon.

Fermeture du bouchon

1. Vissez le bouchon complètement, puis insérez la clé dans la serrure.
2. Tournez la clé dans le sens inverse des aiguilles d'une montre et retirez-la.



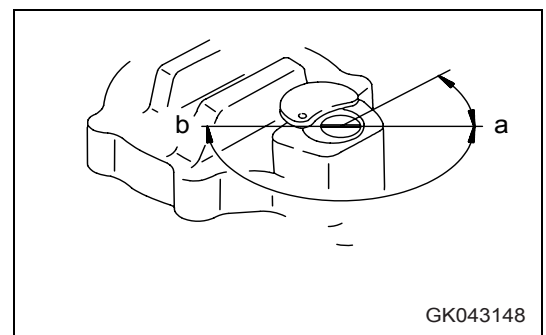
Mode d'ouverture et de fermeture des bouchons verrouillables (pour l'ouverture de remplissage du réservoir hydraulique)

Ouverture du bouchon

1. Introduisez la clé dans la serrure.
2. Tournez la clé dans le sens des aiguilles d'une montre et alignez la rainure du rotor sur le repère du bouchon (1). Tournez lentement le bouchon jusqu'à ce qu'un « clic » se fasse entendre. Ceci permet de déverrouiller et d'ouvrir le bouchon.

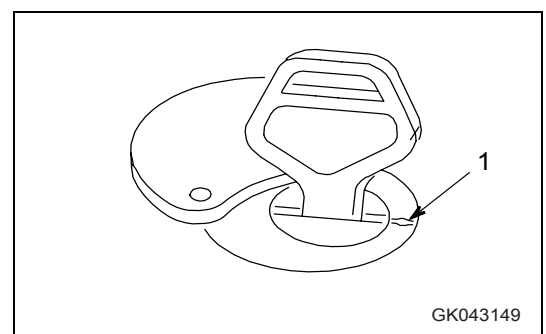
Position (a) : OPEN (OUVERT)

Position (b) : LOCK (VERROUILLAGE)



Fermeture du bouchon

1. Vissez le bouchon.
2. Tournez la clé en position LOCK (b) (VERROUILLAGE) puis retirez la clé.



3.2 Description des composants

Opération

3.2.6 Barre de sécurité

AVERTISSEMENT

- Lorsque vous procédez à des travaux de maintenance ou au transport de l'engin, mettez toujours la barre de sécurité en position LOCK (VERROUILLAGE).
- L'engin risque de s'articuler brusquement s'il est transporté ou soulevé alors que le cadre n'est pas bloqué par la barre de sécurité.
S'il s'articule, l'engin risque de blesser grièvement les personnes se trouvant à proximité.
- Verrouillez toujours la barre de verrouillage du cadre lorsque vous transportez ou que vous soulevez l'engin. Avant de déplacer l'engin, retirez toujours la barre de sécurité. Si elle n'est pas retirée, vous ne pouvez pas tourner le volant et risquez donc de provoquer des dommages ou des blessures graves.

La barre de sécurité permet de bloquer les cadres avant et arrière afin que l'engin ne puisse s'articuler.

Position LOCK (VERROUILLAGE) :
Réglez toujours cette position lorsque vous transportez ou que vous soulevez l'engin.

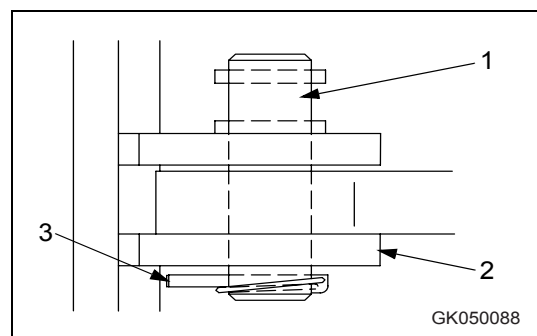
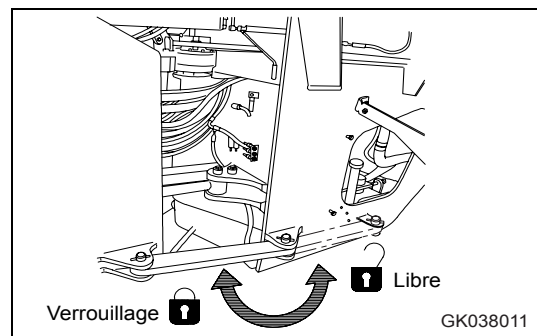
Position FREE (LIBRE) :
Réglez toujours cette position lorsque l'engin se déplace.

AVERTISSEMENT

Insérez correctement le goujon de blocage de la barre de sécurité, puis mettez la clavette en place. Si elle n'est pas insérée correctement et qu'une charge est exercée, elle risque de ressortir, ce qui peut entraîner une déformation de la barre de sécurité.

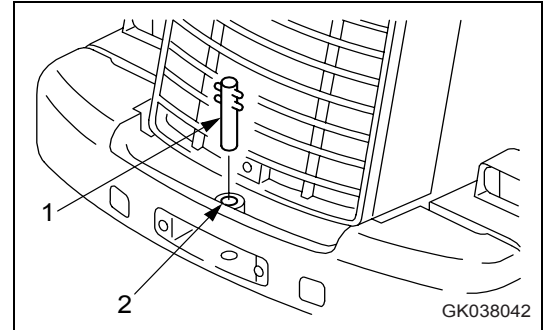
Procédez comme suit pour verrouiller la barre de sécurité.

1. Insérez correctement le goujon de blocage (1) dans la charnière (2) sur la partie inférieure du cadre avant.
2. Bloquez-le toujours à l'aide de la clavette fournie (3).



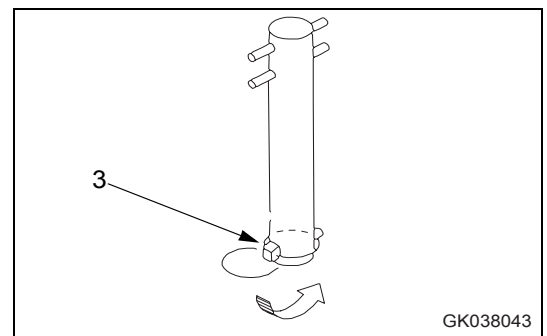
3.2.7 Goujon de remorquage

1. Introduire le goujon de remorquage (1) dans le trou (2) du contrepoids.



2. Utilisez l'esse (3) de manière à ce que le goujon de remorquage ne sorte pas.

Procédez dans l'ordre inverse pour déposer le goujon de remorquage.

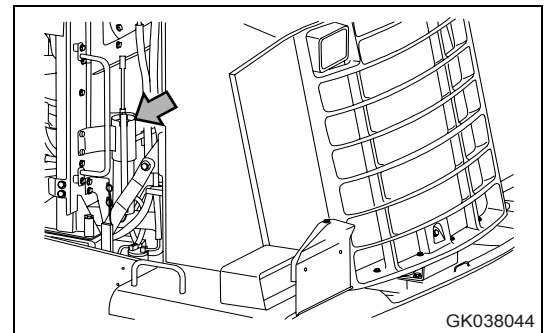


3.2.8 Pompe à graisse

La pompe à graisse se trouve dans le support situé à gauche, côté radiateur, au niveau de la de la paroi du moteur, à l'arrière de l'engin.

Après avoir utilisé la pompe, nettoyez la graisse s'étant déposée sur ses parois extérieures et remettez-la en place.

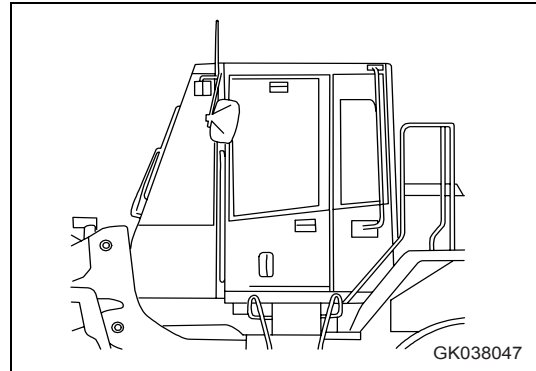
Placez la pompe à graisse dans son support et fixez-la à l'aide d'une attache en caoutchouc. Attachez la chaîne de la pompe à graisse au crochet situé en bas du support.



3.2.9 Porte de la cabine

ATTENTION

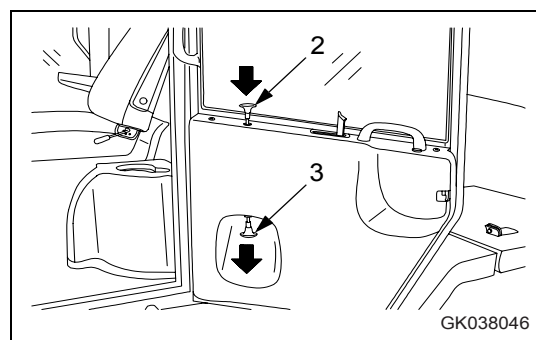
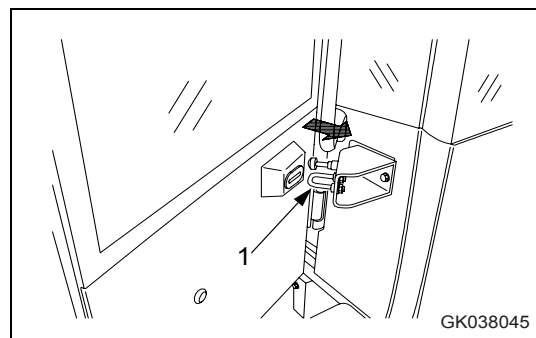
- Vérifiez toujours que la porte de la cabine est bien verrouillée aussi bien lorsqu'elle est ouverte que lorsqu'elle est fermée.
- Arrêtez toujours l'engin sur un sol plat avant d'ouvrir ou de fermer la porte.
- Evitez d'ouvrir ou de fermer la porte alors que vous êtes en pente. Il se peut que la force à employer change brusquement.
- Utilisez toujours la poignée et le bouton pour ouvrir ou fermer la porte.
- Veillez à ne pas vous coincer les mains dans le montant avant ou celui du milieu.
- Lorsque des personnes se trouvent à l'intérieur de la cabine, avertissez-les toujours avant d'ouvrir ou de fermer la porte.



3.2.10 Maintien de la porte de la cabine en position ouverte

Lorsque vous entrez ou sortez de la cabine ou lorsque vous travaillez avec la porte ouverte, utilisez ce verrou pour la maintenir ouverte.

1. Poussez la porte contre la gâche (1) pour la bloquer dans cette position.
2. Pour l'immobiliser, enclenchez-la fermement dans la gâche.
3. Lorsque vous montez sur l'engin ou que vous en descendez, tenez-vous à la main courante située à l'intérieur.
4. Lorsque vous fermez la porte depuis le siège de l'opérateur, appuyez sur le bouton (2) pour libérer la gâche.
5. Lorsque vous fermez la porte après être descendu de l'engin, appuyez sur le bouton (3) pour libérer la gâche.



3.2.11 Déblocage de la fenêtre de la cabine

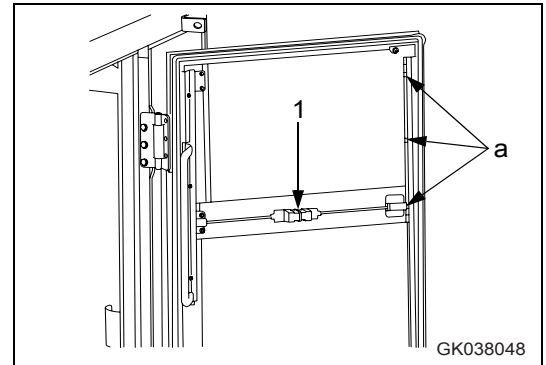
Bouton de déblocage de la fenêtre gauche de la cabine

Utilisez ce bouton lorsque vous souhaitez lever ou baisser la vitre de la fenêtre de la porte gauche.

Tenez le bouton de déverrouillage (1), débloquez le verrouillage et baissez ensuite la vitre jusqu'à la position de verrouillage inférieure.

Relâchez le bouton de déverrouillage (1).

Lorsque vous baissez la vitre, il existe 2 positions de verrouillage (a).

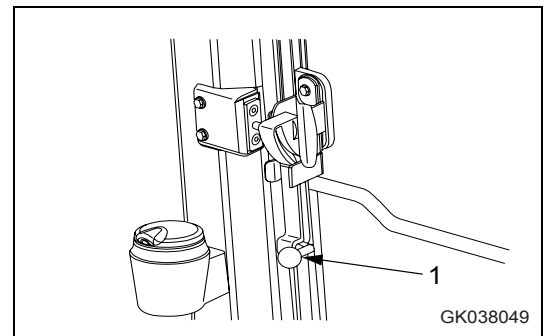


Bouton de déblocage de la fenêtre droite de la cabine

Utilisez ce bouton lorsque vous souhaitez maintenir la vitre de la fenêtre droite ouverte ou fermée.

Tirez le bouton (1) vers l'intérieur de l'engin pour débloquer le verrouillage, poussez le bouton (1) le long du rail jusqu'à la position de verrouillage, puis relâchez-le.

Il y a deux positions de verrouillage : ouvert et fermé.



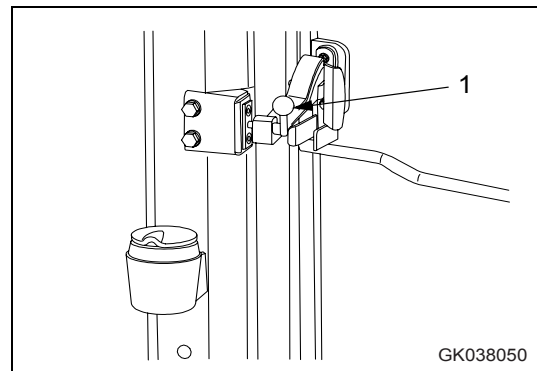
3.2 Description des composants

Opération

Débloquage de la fenêtre droite pour quitter la cabine

Si la porte de la cabine ne s'ouvre pas ou s'il est dangereux de quitter l'engin du côté de la porte, débloquent le verrouillage de la fenêtre droite, ouvrez-la entièrement et utilisez cette fenêtre comme issue de secours.

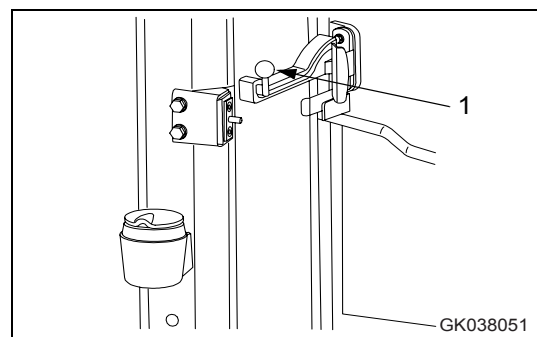
1. Saisissez le bouton (1) et tirez-le vers l'arrière de l'engin.
2. Retirez le rail-guide du guidage du cadre de la fenêtre pour libérer le verrouillage de la fenêtre droite.



3. Ouvrez la fenêtre entièrement et sortez par la fenêtre.

Pour remettre le bouton de déblocage dans sa position initiale, tirez la fenêtre dans une position dans laquelle elle peut être bloquée, alignez le rail-guide avec le guidage, puis poussez le bouton de blocage vers l'avant.

Vérifiez que le rail est complètement rentré dans le guidage, puis bloquez-le en position LOCK (VERROUILLAGE).



ATTENTION

- Il est dangereux de travailler lorsque le verrouillage de la fenêtre utilisée comme issue de secours est débloqué. La fenêtre droite dépasse la roue située le plus à l'extérieur.
- De plus, la fenêtre risque de se fermer brusquement lorsque le frein est actionné.
- Vérifiez toujours que le bouton de déblocage de la fenêtre droite est bloqué en position ouverte ou fermée avant de conduire l'engin.

3.2.12 Avertisseur de recul

Il se fait entendre lorsque le levier du sens de marche est positionné sur R. Il sert à prévenir toute personne se trouvant derrière l'engin que ce dernier va se déplacer en marche arrière.

3.2.13 Fusible

NOTE

Avant de remplacer un fusible, assurez-vous que la clé de contact est bien en position OFF (ARRET).

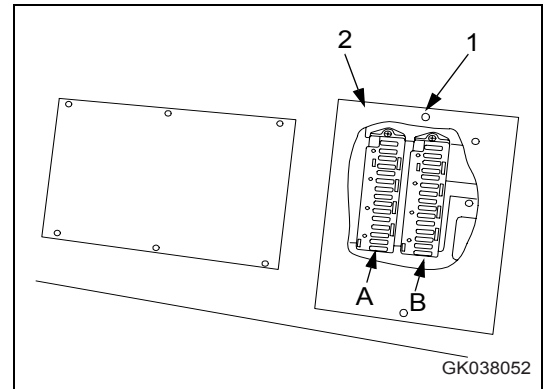
Les fusibles empêchent l'équipement électrique et les câblages de griller.

Lorsqu'un fusible s'oxyde, qu'il laisse apparaître une poudre blanche ou qu'il ne tient plus fermement dans son logement, remplacez-le.

Remplacez toujours un fusible par un autre fusible de même capacité.

Boîte de console arrière

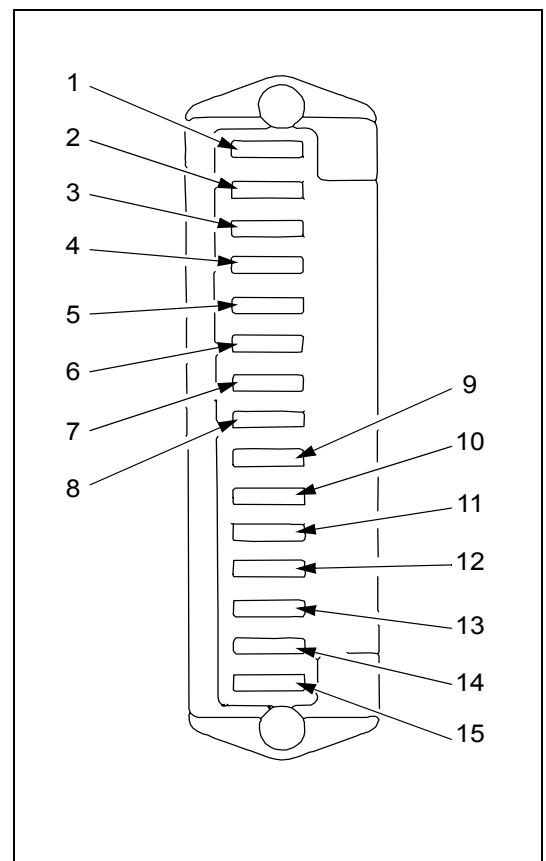
Dévissez le bouton (1) en deux endroits puis retirez le couvercle (2). Les boîtes à fusibles sont désignées par les lettres A et B.



Capacité du fusible et dénomination du circuit

Boîte à fusibles A

N°	Capacité du fusible	Dénomination du circuit
(1)	10A	Phare avant gauche
(2)	10A	Phare avant droit
(3)	10A	Feu de gabarit gauche
(4)	10A	Feu de gabarit droit
(5)	20A	Circuit d'éclairage principal
(6)	10A	Tableau des instruments de contrôle A Imprimante du compteur de charge (option)
(7)	5A	Climatiseur B
(8)	20A	Climatiseur A
(9)	20A	Essuie-glace, lave-glace
(10)	20A	Feu de recul, feu de freinage
(11)	10A	Positionneur de l'outil de travail, dispositif de contrôle outil de travail A (option)
(12)	5A	Direction de secours (option)
(13)	5A	Frein de stationnement
(14)	10A	Commande de transmission A
(15)	10A	Avertisseur sonore

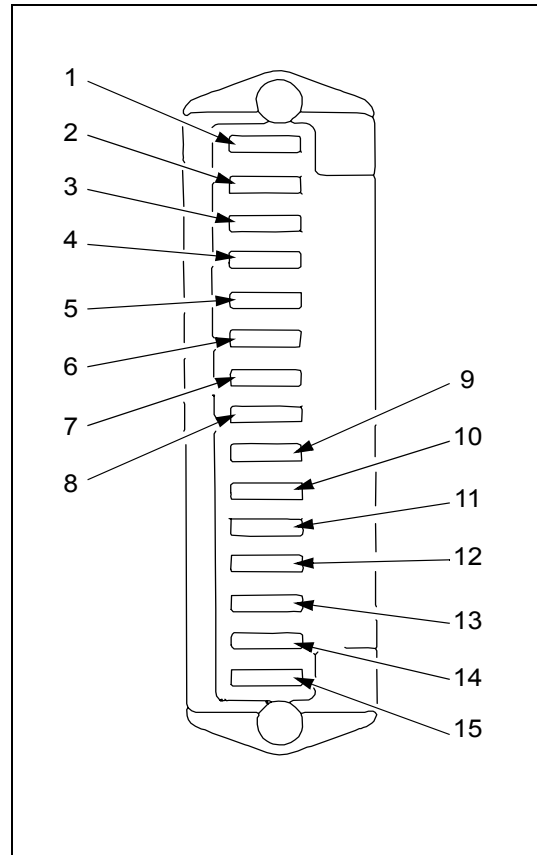


3.2 Description des composants

Opération

Boîte à fusibles B

N°	Capacité du fusible	Dénomination du circuit
(1)	5A	Dispositif de contrôle du moteur B
(2)	10A	Désembuage de la lunette arrière
(3)	10A	KOMTRAX A (option)
(4)	20A	Gyrophare jaune (option)
(5)	10A	Témoin des clignotants
(6)	20A	Autoradio, allume-cigare, source d'alimentation 12 V Siège à suspension pneumatique (option)
(7)	10A	Phare de travail arrière
(8)	10A	Phare de travail avant
(9)	20A	Réserve 1
(10)	30A	Dispositif de contrôle du moteur A
(11)	5A	Commande de transmission B, dispositif de contrôle outil de travail B (option)
(12)	10A	Plafonnier
(13)	10A	Tableau des instruments de contrôle B, A KOMTRAX B (option)
(14)	10A	Feux de détresse
(15)	20A	Clé de contact



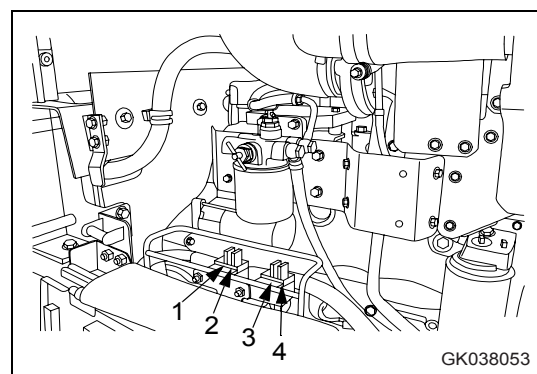
3.2.14 Fusible à action retardée

Si vous n'avez aucune alimentation lorsque la clé de contact est mise en position ON (MARCHE), le fusible à action retardée est peut-être grillé. Vérifiez et remplacez-le si nécessaire.

Le fusible à action retardée se trouve à côté du moteur, du côté gauche de l'engin.

Fusible à action retardée

(1)	50A	Source d'alimentation permanente
(2)	50A	Alimentation principale A
(3)	50A	Alimentation principale B
(4)	120A	Relais de préchauffage (réchauffeur d'air d'admission électrique)



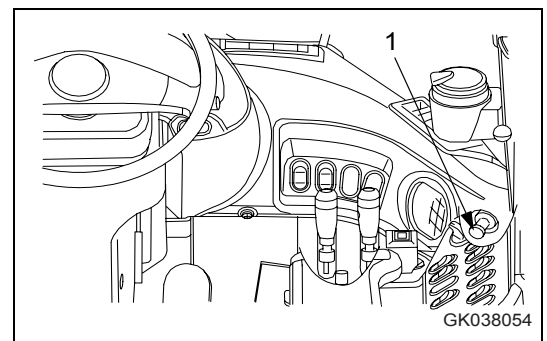
3.2.15 Sortie de tension

NOTE

- *Il y a deux sources d'alimentation : 12V et 24V
Vérifiez la tension de l'équipement électrique et sélectionnez la source de courant appropriée.
Une erreur d'alimentation comme le choix de la tension 24V à la place de 12V entraînera une panne de l'équipement.*
- *Si vous utilisez une source de courant électrique, veillez à ne pas installer un équipement dépassant l'intensité maximale.*

Si vous retirez l'allume-cigare (1), vous pouvez utiliser la prise comme source d'alimentation 24V.

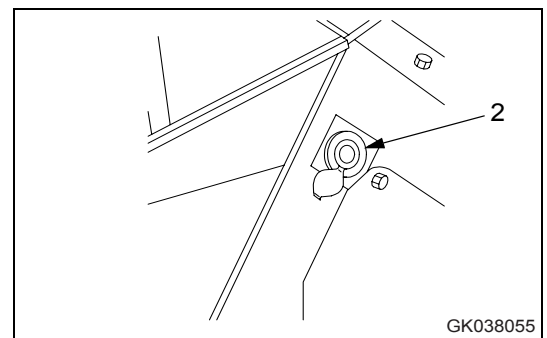
Intensité maximale : 9A (216W)



La source de courant (2) peut être utilisée pour l'alimentation 12V.

(Option)

Intensité maximale : 10A (120W)



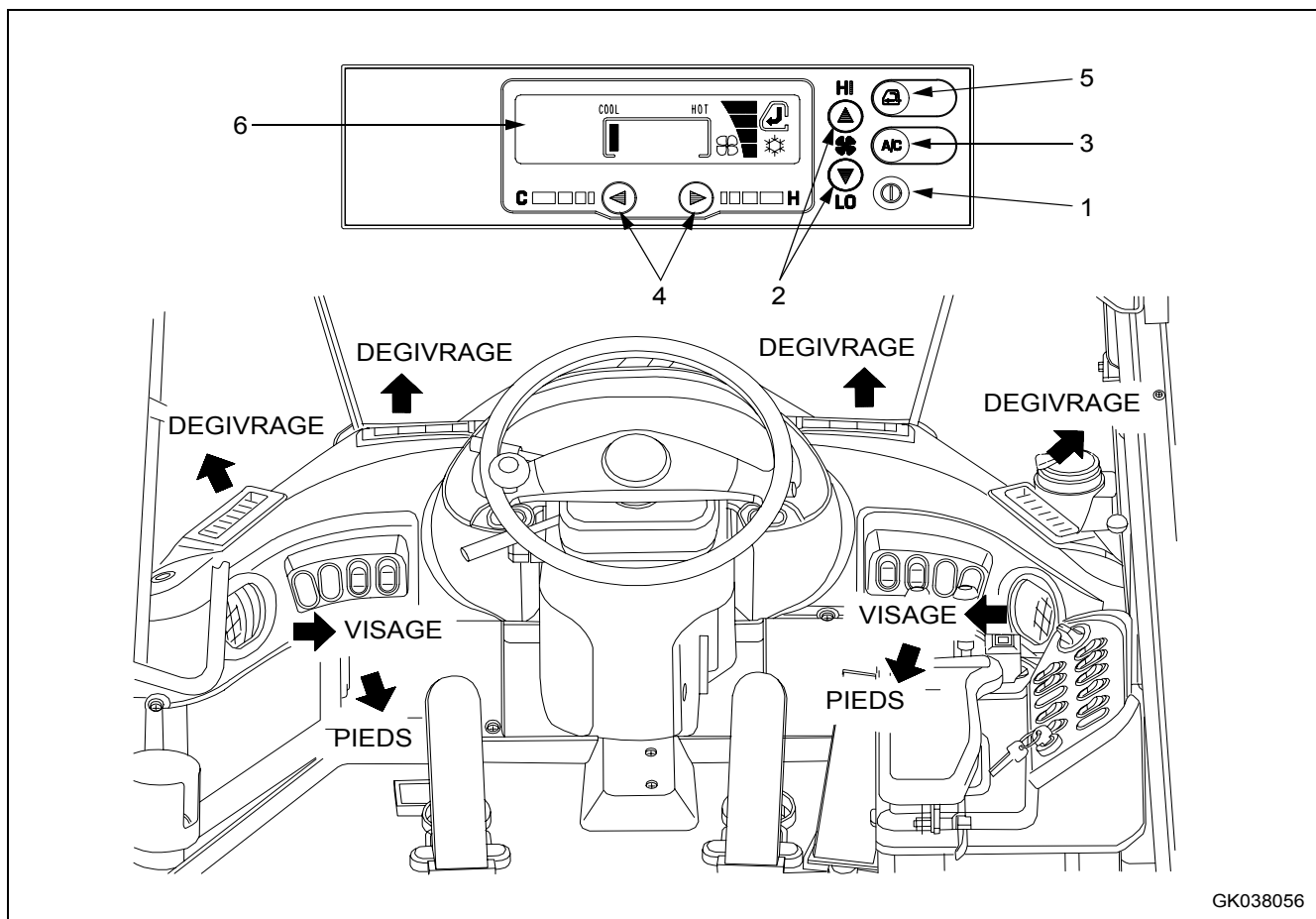
3.2 Description des composants

Opération

3.2.16 Climatiseur

Vous pouvez augmenter la pression à l'intérieur de la cabine en utilisant le climatiseur pour y introduire de l'air frais par l'intermédiaire d'un filtre. L'opérateur peut ainsi travailler dans un environnement agréable, même sur les chantiers les plus poussiéreux.

Emplacement et fonctionnement du panneau de commande



- (1) Commutateur d'alimentation principale
- (2) Commutateur du ventilateur
- (3) Commutateur du climatiseur
- (4) Commutateur de réglage de la température
- (5) Commutateur RECIRC/AIR FRAIS
- (6) Ecran d'affichage

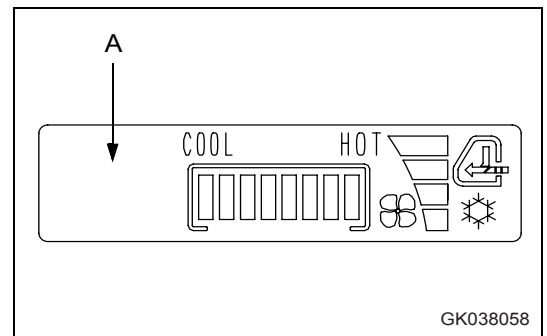
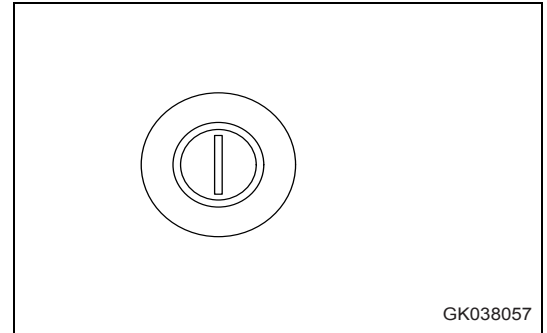
1. Commutateur d'alimentation principale

Utilisez ce commutateur (1) pour mettre le climatiseur en marche ou à l'arrêt.

L'écran d'affichage (A) s'allume lorsque vous actionnez ce commutateur. Le ventilateur commence à tourner.

Si vous appuyez à nouveau sur ce commutateur, le climatiseur s'arrête et l'écran d'affichage s'éteint. Le ventilateur s'arrête.

(Lorsque ce commutateur est en position ON (MARCHE), le réglage affiché est le même que celui apparaissant lorsque le climatiseur est sur OFF (ARRET).)

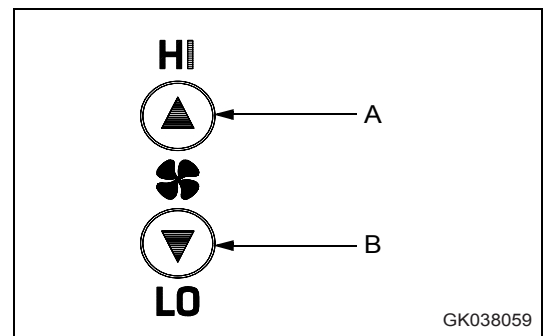


2. Commutateur du ventilateur

Utilisez ce commutateur (2) pour régler le flux d'air.

Le flux d'air peut être réglé sur 4 niveaux.

Lorsque vous actionnez le commutateur (A), le flux d'air diminue et lorsque vous actionnez le commutateur (B), il augmente.



Le réglage du flux d'air est affiché sur l'écran.

A : Ecran

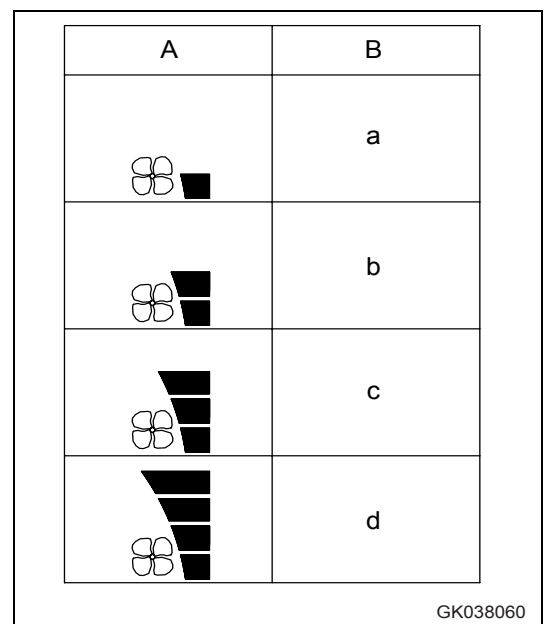
B : Flux d'air

a : Flux d'air « Lo » (faible)

b : Flux d'air « M1 » (moyen 1)

c : Flux d'air « M2 » (moyen 2)

d : Flux d'air « Hi » (fort)



3.2 Description des composants

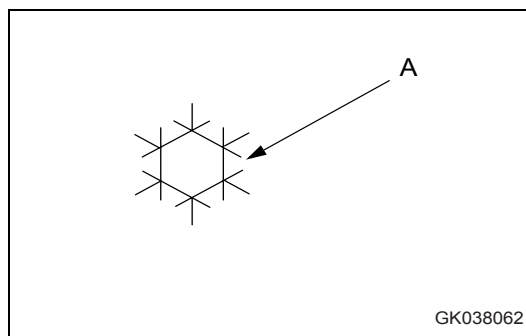
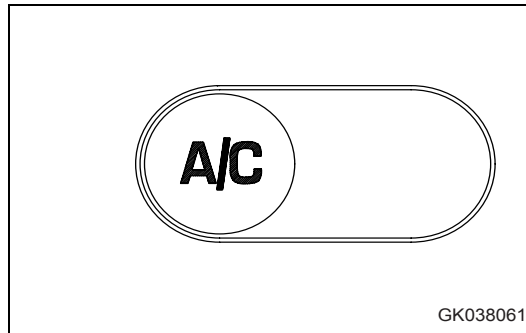
Opération

3. Commutateur du climatiseur

Utilisez ce commutateur (3) pour activer les fonctions de refroidissement, de réchauffement et de déshumidification ou pour arrêter le climatiseur.

Lorsque le commutateur principal est sur ON (MARCHE) et que vous appuyez sur le commutateur du climatiseur, le climatiseur se met en marche et (A) s'affiche à l'écran.

Si vous appuyez à nouveau sur le commutateur, le commutateur est désactivé et l'écran d'affichage (A) s'éteint.

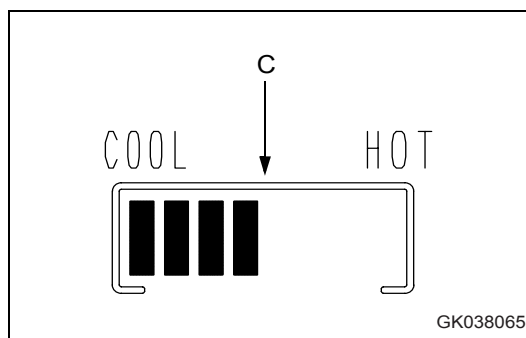
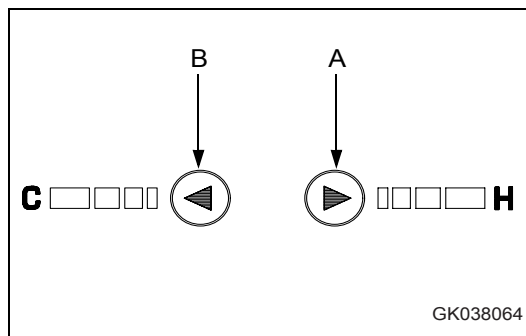


4. Commutateur de réglage de la température

Utilisez ce commutateur (4) pour régler la température.

Lorsque vous actionnez le commutateur (A), la température de l'air introduit augmente et lorsque vous appuyez sur le commutateur (B), elle baisse.

Le réglage (C) de la température est affiché à l'écran.



5. Commutateur air frais/recirc

Utilisez ce commutateur (5) pour commuter entre recirculation de l'air à l'intérieur de la cabine et introduction d'air frais venant de l'extérieur.

Lorsque vous actionnez ce commutateur, la recirculation de l'air à l'intérieur de la cabine est activée et (A) s'allume sur l'écran d'affichage.

Si vous appuyez à nouveau sur ce commutateur, l'introduction d'air frais est activée et (B) s'allume sur l'écran d'affichage.

Il change dans l'ordre suivant : RECIRC, AIR FRAIS, RECIRC.

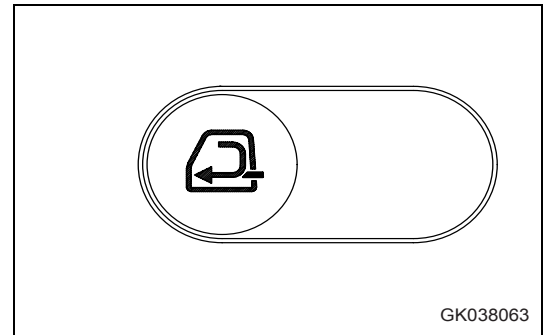
RECIRC :

Seule une recirculation de l'air à l'intérieur de la cabine est effectuée. Servez-vous de cette fonction lorsque vous désirez chauffer ou refroidir rapidement la cabine ou que l'air extérieur est pollué (mauvaise odeur ou poussière).

AIR FRAIS :

De l'air frais est prélevé à l'extérieur pour chauffer ou refroidir la cabine. Cette fonction vous permet d'amener de l'air frais dans la cabine ou de désembuer les fenêtres.

Lorsque le climatiseur prélève de l'air à l'extérieur, la pression augmente à l'intérieur de la cabine afin d'empêcher que de la saleté n'y pénètre. Plus la position du commutateur du ventilateur est élevée, plus la pressurisation est efficace.

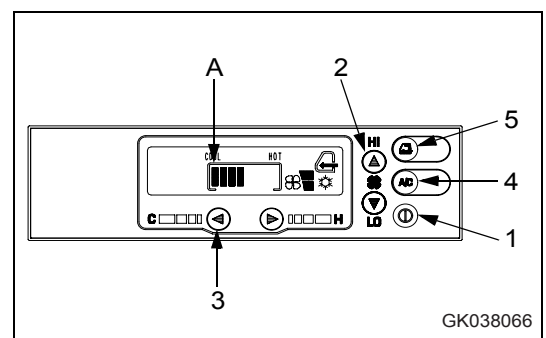


Climatiseur Ecran	Etat des grilles de ventilation
	(A) RECIRC
	(B) FRAIS

Instructions d'utilisation

Refroidissement

- Appuyez sur le commutateur principal du climatiseur (1) pour le mettre en marche.
- Appuyez sur le commutateur du ventilateur (2) et réglez le flux d'air sur « Hi ».
- Appuyez sur le commutateur de réglage de la température (3) et réglez l'écran d'affichage sur COOL (A) (FROID).
- Appuyez sur le commutateur du climatiseur (4) pour mettre le commutateur du climatiseur sur ON (MARCHE).
- Appuyez sur le sélecteur RECIRC/FRESH (RECIRC/AIR FRAIS) (5) pour sélectionner RECIRC.
- Lorsque la température à l'intérieur de la cabine baisse, utilisez le commutateur de réglage de la température et le commutateur du ventilateur pour régler la température souhaitée.



REMARQUE

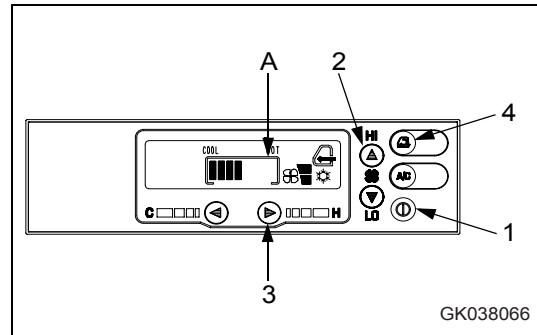
Si vous appuyez sur le commutateur de réglage de la température pour régler l'affichage sur COOL (FROID) (A) et que le climatiseur est sur « Lo », l'évaporateur risque de geler. S'il gèle et que de l'air froid n'est pas introduit dans la cabine, éteignez le climatiseur, augmentez le réglage de la température, réglez le climatiseur sur « Hi » pour un court moment, puis rallumez le climatiseur.

3.2 Description des composants

Opération

Chauffage

1. Appuyez sur le commutateur principal du climatiseur (1) pour le mettre en marche.
2. Appuyez sur le commutateur du ventilateur (2) et réglez le flux d'air sur « Hi ».
3. Appuyez sur le commutateur de réglage de la température (3) et réglez l'écran d'affichage sur HOT (A) (CHAUD).
4. Appuyez sur le sélecteur RECIRC/FRESH (RECIRC/AIR FRAIS) (4) pour sélectionner FRAIS.
5. Lorsque la température à l'intérieur de la cabine augmente, utilisez le commutateur de réglage de la température et le commutateur du ventilateur pour régler la température souhaitée.

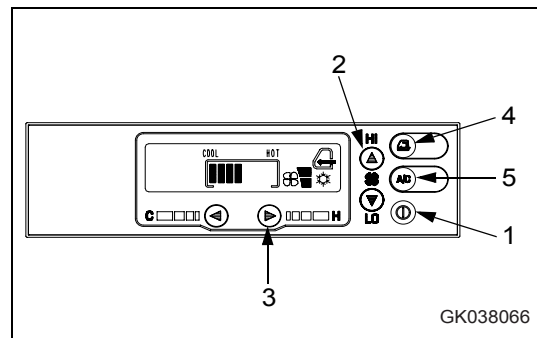


REMARQUE

Le chauffage se faisant à l'aide de l'eau de refroidissement du moteur, il ne fonctionne que lorsque la température de l'eau de refroidissement est élevée.

Séchage et désembuage

1. Appuyez sur le commutateur principal du climatiseur (1) pour le mettre en marche.
2. Appuyez sur le commutateur du ventilateur (2) et réglez le flux d'air sur le niveau souhaité.
3. Appuyez sur le commutateur de réglage de la température (3) et réglez la température souhaitée.
4. Appuyez sur le sélecteur RECIRC/FRESH (RECIRC/AIR FRAIS) (4) pour sélectionner FRAIS.
5. Appuyez sur le commutateur du climatiseur (5) pour le mettre en marche.



REMARQUE

Lorsque la température extérieure est inférieure à 0°C, il se peut que le climatiseur (compresseur) ne fonctionne pas.



Précautions d'utilisation

Pour éviter une sollicitation trop importante du moteur ou du compresseur, n'activez le climatiseur que lorsque le moteur tourne.

Aération

- Lorsque la température à l'intérieur de la cabine est élevée et que vous souhaitez activer le refroidissement, ouvrez d'abord les portes et les fenêtres pour laisser entrer de l'air frais avant de mettre en marche le climatiseur.
- Si vous fumez tout en utilisant la fonction de refroidissement, il se peut que vos yeux vous piquent. Dans ce cas, activez temporairement le refroidissement et l'aération afin d'éliminer la fumée.
- Lorsque vous utilisez le climatiseur pendant une longue période, activez le processus de ventilation au moins une fois par heure.

Réglage de la température

Pour des raisons de santé, le refroidissement devrait être réglé de sorte que la température à l'intérieur de la cabine soit légèrement inférieure (5 ou 6°C) à la température extérieure. Ne réglez pas une température trop basse à l'intérieur de la cabine et ne dirigez pas le flux d'air directement sur votre peau.

Prenez bien garde à choisir une température appropriée.

Lorsque le refroidissement n'est pas utilisé (hors saison)

Pour éviter des fuites de réfrigérant dans le circuit de refroidissement du climatiseur, activez le climatiseur quelques minutes 2 ou 3 fois par mois lorsque ce n'est pas la saison. Le climatiseur risque de rouiller s'il n'est pas utilisé pendant une période prolongée et que le réfrigérant fuit.

Précautions concernant la révision et la maintenance

Lorsque vous procédez à la révision et à la maintenance du climatiseur, suivez les instructions fournies dans le tableau "Contrôle du climatiseur (4-50)".

Pour garantir un fonctionnement optimal du climatiseur et un environnement de travail agréable, les travaux de révision et de maintenance doivent être réalisés régulièrement.

L'ajout de réfrigérant et les autres travaux de maintenance nécessitant l'utilisation d'outils et d'instruments spéciaux, veuillez contacter votre concessionnaire KOMATSU lorsque votre engin doit être révisé ou que des réparations sont nécessaires.

3.2 Description des composants

Opération

Glacière

Lorsque vous utilisez la fonction de refroidissement, la glacière peut être utilisée pour garder des boissons ou d'autres choses au frais.

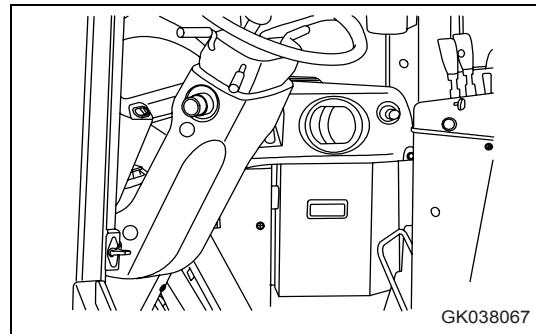
Lorsque vous utilisez la fonction de chauffage, elle peut être utilisée pour conserver des choses au chaud.

Lorsque vous utilisez la glacière, ouvrez la grille de ventilation.

Lorsque vous n'utilisez pas la glacière, fermez-la.

N'utilisez pas la glacière pour entreposer des choses malodorantes, qui risquent de fuir ou qui se cassent facilement.

Ne l'utilisez pas pour stocker vos outils ou d'autres petits objets.



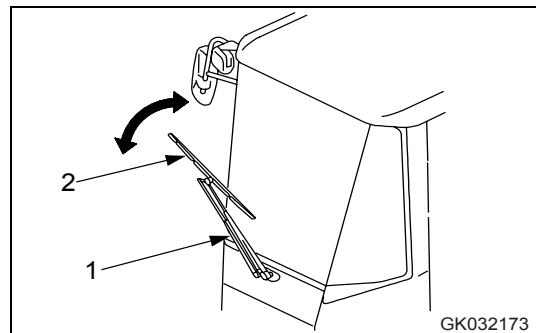
3.2.17 Fonctionnement des essuie-glaces

Prévention de l'endommagement du support de bras d'essuie-glace

NOTE

Lorsque vous inclinez le bras de l'essuie-glace (1) vers l'avant, vérifiez si le balai (2) est libre.

Lorsque vous inclinez le bras de l'essuie-glace (1) vers l'avant, par exemple pour laver la vitre, si vous l'inclinez avec le balai (2) bloqué contre le bras (le fond du balai est pris dans le bras), une force anormale est exercée sur le support de fixation et il risque de se casser.



3.3 Opération

3.3.1 Contrôles avant le démarrage du moteur, réglages

Vérifications extérieures

Avant le démarrage du moteur, faites le tour de l'engin et regardez sous le châssis pour détecter d'éventuelles anomalies telles que des boulons et écrous desserrés, une fuite de carburant, d'huile ou d'eau de refroidissement. Vérifiez également l'état de l'outil de travail et celui du système hydraulique.

Contrôlez également si des fils sont détachés, s'il y a du jeu entre des éléments et si des accumulations de poussière sont visibles aux endroits susceptibles d'atteindre des températures élevées.



AVERTISSEMENT

- Apposez toujours un symbole d'avertissement sur les leviers de commande de l'outil de travail.
- Retirez toute matière inflammable des environs de la batterie ou du silencieux, du turbocompresseur ou de toute autre pièce du moteur soumise à des températures élevées. Toute fuite d'huile ou de carburant risque de provoquer un incendie. Procédez à ces contrôles de manière consciencieuse et réparez impérativement toute anomalie détectée ou contactez votre concessionnaire KOMATSU.
- Réparez toujours les parties endommagées sur les mains courantes et les marchepieds et resserrez les boulons desserrés. Si ce n'est pas fait, des personnes pourraient tomber et se blesser grièvement.

Si l'engin n'est pas à l'horizontale, repositionnez-le avant de procéder aux contrôles. Procédez à la révision et au nettoyage quotidiennement avant de démarrer le moteur et de commencer à travailler.

1. Contrôlez si l'outil de travail, les vérins, les tringles et les flexibles ne présentent pas de dommages, d'usure ou de jeu.

Vérifiez s'il n'y a pas de fissures, d'usure excessive ou de jeu dans l'outil de travail, les vérins, les tringles ou les flexibles. En cas d'anomalie, remédiez-y immédiatement.

2. Éliminez la saleté et la poussière accumulées autour du moteur, de la batterie et du radiateur.

Vérifiez s'il n'y a pas d'accumulation de saleté ou de poussière autour du moteur ou du radiateur. Contrôlez également si des matières inflammables (feuilles mortes, brindilles) se sont accumulées autour de la batterie ou des pièces moteur soumises à des températures élevées comme le silencieux ou le turbocompresseur. Éliminez ces saletés et ces matières inflammables.

3. Vérifier si des fuites de liquide de refroidissement ou d'huile sont apparentes autour de l'engin.

Assurez-vous qu'il n'y a pas de fuite d'huile au niveau du moteur ni de fuite de liquide de refroidissement au niveau du circuit de refroidissement. En cas d'anomalie, remédiez-y immédiatement.



3.3 Opération

Opération

4. Recherchez d'éventuelles fuites d'huile au niveau du carter de boîte, des essieux, du réservoir hydraulique, des flexibles et des joints.

Assurez-vous qu'il n'y a pas de fuite d'huile. En cas d'anomalie, réparez immédiatement la fuite.

5. Recherchez d'éventuelles fuites d'huile au niveau des conduites de frein.

Assurez-vous qu'il n'y a pas de fuite d'huile. En cas d'anomalie, réparez immédiatement la fuite.

6. Vérifiez si les pneumatiques ne sont pas endommagés ou usés et si les boulons de fixation ne sont pas desserrés.

Vérifiez si les pneumatiques présentent des craquelures ou des déchirures et si les roues présentent des fissures ou une usure anormale (rebord de la jante, fond de jante, anneau verrouilleur). Si nécessaire, resserrez les écrous de roue. En cas d'anomalie, remédiez-y immédiatement ou remplacez la pièce concernée.

S'il manque des capuchons de valve, remplacez-en des nouveaux.

7. Vérifiez si les mains courantes et les marchepieds ne sont pas endommagés et s'il n'y a pas de boulons desserrés.

Réparez les éléments endommagés et resserrez les boulons desserrés.

8. Vérifiez si les jauges et les témoins du tableau de bord ne sont pas endommagés et si les boulons ne sont pas desserrés.

Contrôlez si le tableau de bord, les jauges et les témoins ne sont pas endommagés. En cas d'anomalie, remédiez-y immédiatement ou remplacez les pièces concernées. Nettoyez la saleté accumulée sur la surface. Si nécessaire, resserrez les boulons desserrés.

NOTE

- *Avant de commencer à travailler, nettoyez correctement la surface des phares. Les phares risquent de surchauffer et d'être endommagés s'ils sont utilisés alors que de la boue est collée sur leur surface.*
- *Lorsqu'un phare a surchauffé et que vous nettoyez la boue dont il est recouvert, le changement brusque de température risque de faire éclater la lentille. Eteignez le phare concerné et attendez que la température baisse avant de le nettoyer.*

9. Vérifiez si les boulons de fixation du filtre à air sont bien serrés.

Vérifiez et resserrez tout boulon desserré.

10. Vérifiez le serrage des bornes de batterie.

Si nécessaire, resserrez les bornes desserrées.

11. Vérifiez si la ceinture de sécurité et son dispositif de fixation ne sont pas endommagés.

Vérifiez si aucun boulon du dispositif de fixation de la ceinture de sécurité à l'engin n'est desserré et, si nécessaire, resserrez-les.

Si la ceinture présente des signes d'endommagement ou d'effilochement ou si les fixations de la ceinture sont usées ou déformées, remplacez la ceinture.

12. Nettoyez les vitres de la cabine.

Nettoyez les vitres de la cabine afin d'assurer une visibilité optimale lors de l'opération de l'engin.

13. Contrôlez et nettoyez les rétroviseurs.

Vérifiez si les rétroviseurs sont en bon état et remplacez ceux qui sont cassés. Nettoyez la surface de chaque rétroviseur et réglez leur inclinaison de manière à voir clairement l'arrière de l'engin à partir de la plateforme de l'opérateur.

14. Inspectez les pneus.



AVERTISSEMENT

Des pneus usés ou endommagés peuvent éclater et provoquer des blessures graves, voire mortelles.

Pour plus de sécurité, n'utilisez pas les pneus suivants.

Usure :

Pneus dont la profondeur des sculptures est inférieure à 15% de celle de pneus neufs

Pneus présentant une usure extrêmement irrégulière ou asymétrique

Dommages

Pneus dont l'usure a atteint les cordes ou dont le caoutchouc est craquelé

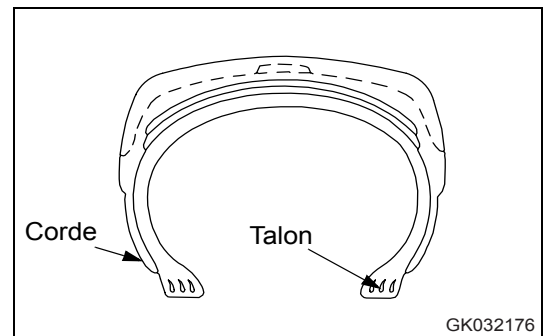
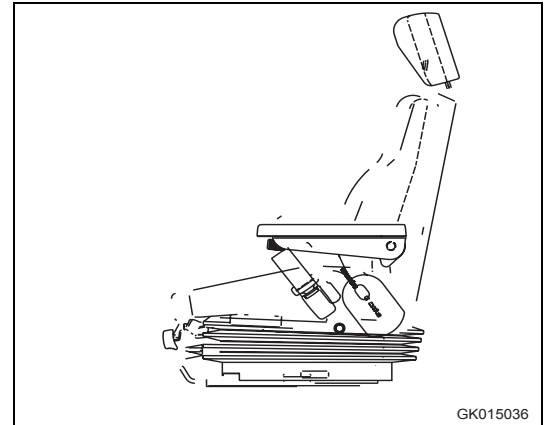
Pneus dont les cordes sont coupées ou étirées

Pneus dont la surface se détache

Pneus dont le talon est endommagé

Pneus « tubeless » (à chambre incorporée) présentant des fuites ou n'ayant pas été réparés correctement

Pneus détériorés, déformés ou anormalement endommagés ne semblant pas être utilisables



15. Inspectez les jantes.



AVERTISSEMENT

Vérifiez si les jantes (roues) et les rondelles ne sont pas déformées, corrodées et fissurées.

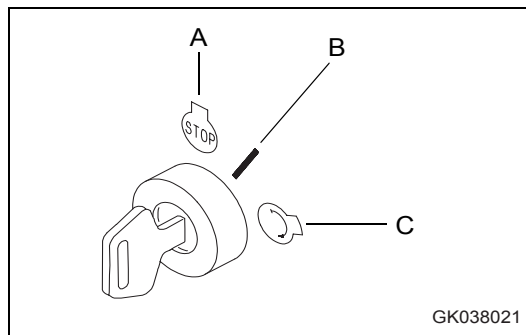
Accordez un intérêt tout particulier à la vérification des rondelles d'épaulement, des anneaux verrouilleurs et des joues de jante.

Contrôles avant le démarrage

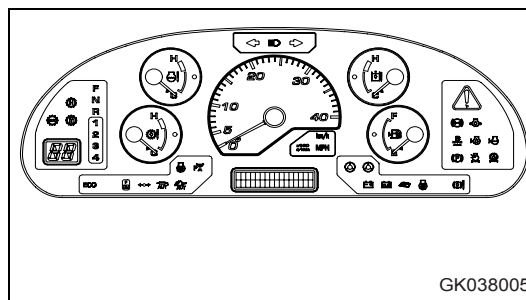
Si l'engin n'est pas à l'horizontale, repositionnez-le avant de procéder aux contrôles. Procédez à la révision et au nettoyage quotidiennement avant de démarrer le moteur et de commencer à travailler.

Contrôlez le tableau de bord

1. Positionnez la clé de contact sur ON (MARCHE) (B).



2. Vérifiez si tous les témoins, les jauges et le témoin d'avertissement central s'allument pendant environ 2 secondes et si le vibreur sonore retentit pendant environ 2 secondes. Si les témoins ne s'allument pas, il y a probablement une panne ou une déconnexion. Contactez votre concessionnaire KOMATSU pour qu'il procède à une révision.



Contrôlez le niveau de liquide de refroidissement, faites l'appoint



AVERTISSEMENT

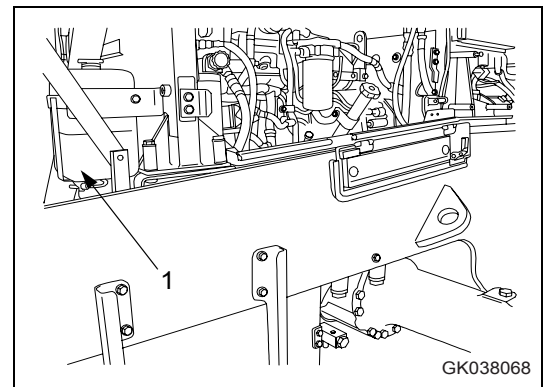
- N'ouvrez le bouchon du radiateur qu'en cas de nécessité. Lors de la vérification du niveau de liquide de refroidissement, attendez toujours que le moteur ait refroidi et contrôlez également le vase d'expansion.
- Lorsque le moteur vient de tourner, la température du liquide de refroidissement et la pression à l'intérieur du radiateur sont très élevées. Si vous enlevez le bouchon pour contrôler le niveau du liquide de refroidissement immédiatement après l'arrêt du moteur, vous risquez de vous brûler. Attendez que la température baisse, tournez lentement le bouchon afin de relâcher la pression, puis retirez-le.



ATTENTION

Lorsque vous rajoutez du liquide de refroidissement, servez-vous du marchepied et de la main courante. Veillez à avoir une position stable.

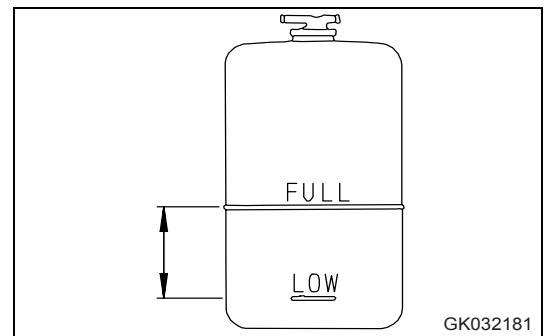
1. Ouvrez la porte du capot moteur située du côté droit de l'engin.
2. Vérifiez que le niveau du liquide de refroidissement se trouve entre les repères FULL (PLEIN) et LOW (BAS) du vase d'expansion (1). Si le niveau est bas, ajoutez du liquide de refroidissement par l'ouverture de remplissage d'eau du vase d'expansion (1) jusqu'au repère FULL (PLEIN).
3. Une fois le liquide ajouté, resserrez bien le bouchon.



4. Si le vase d'expansion (1) est vide, contrôlez la présence éventuelle de fuites, puis vérifiez le niveau de liquide de refroidissement dans le radiateur. Si le niveau est bas, ajoutez du liquide de refroidissement dans le radiateur, puis remplissez le vase d'expansion (1).

Si le volume du liquide de refroidissement ajouté est supérieur à la normale, contrôlez la présence de fuites éventuelles.

Assurez-vous également de l'absence d'huile dans le liquide de refroidissement.



3.3 Opération

Opération

Contrôlez le niveau d'huile dans le carter d'huile, faites l'appoint



AVERTISSEMENT

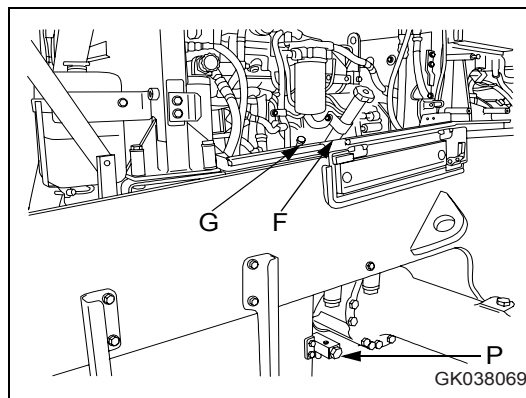
La température des pièces et de l'huile du moteur est très élevée lors de l'arrêt du moteur et peut entraîner des brûlures graves. Attendez que la température baisse avant de procéder aux vérifications.

1. Ouvrez la porte de visite située à droite, à l'arrière de l'engin.
2. Retirez la jauge (G) et essuyez-la avec un chiffon.
3. Introduisez la jauge (G) à fond dans le tuyau de remplissage d'huile, puis retirez-la.
4. Le niveau de l'huile doit se situer entre les repères H et L de la jauge (G).

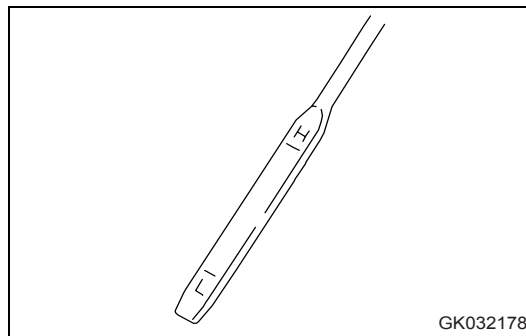
Si le niveau se situe en dessous de L, ajoutez de l'huile par la goulotte de remplissage (F).

Si le niveau d'huile dépasse la ligne H, ouvrez la soupape de vidange (P), vidangez l'excédent d'huile et revérifiez le niveau.

5. Si le niveau d'huile est correct, revissez bien le bouchon de remplissage (F) puis fermez le hublot de contrôle.



GK038069



GK032178

REMARQUE

Lorsque vous désirez contrôler le niveau d'huile alors que le moteur a déjà tourné, attendez 15 minutes après l'arrêt du moteur avant de procéder à la vérification.

Si ce n'est pas déjà le cas, mettez l'engin à l'horizontale avant de vérifier le niveau d'huile.

Contrôlez le séparateur d'eau



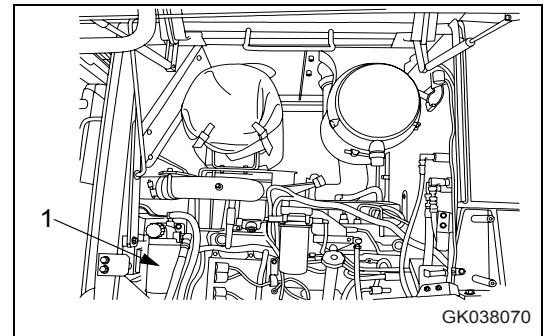
AVERTISSEMENT

- Les pièces du moteur sont encore très chaudes lorsque le moteur vient juste d'être arrêté. N'essayez pas de vidanger l'eau de refroidissement ou d'enlever le bol du filtre.
- La haute pression est générée à l'intérieur des conduites de carburant du moteur pendant que le moteur tourne. Après l'arrêt du moteur, attendez au moins 30 secondes pour que le moteur refroidisse suffisamment. Vous pouvez ensuite vidanger l'eau de refroidissement ou enlever le bol du filtre.
- N'approchez pas de flamme.

Contrôlez le séparateur d'eau, vidangez l'eau et les sédiments.

1. Ouvrez le capot latéral du moteur situé sur le côté droit de l'engin.

Le séparateur d'eau et le préfiltre à carburant sont montés ensemble. Le séparateur d'eau est situé en bas.

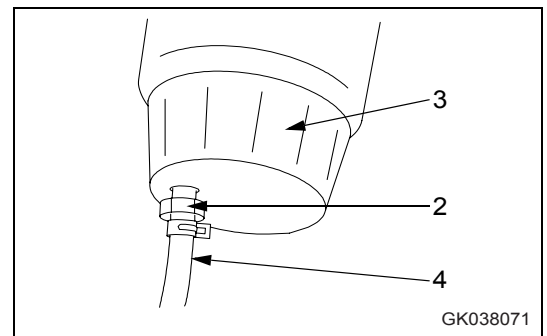


2. L'eau et les sédiments peuvent être contrôlés à travers le bouchon transparent (3). Si vous constatez une accumulation d'eau ou de sédiments, placez un récipient sous le flexible de purge (4) pour récupérer l'eau.
3. Enlevez le bouchon (2) et purgez l'eau.
4. Remplacez le bouchon (2) dès que du carburant commence à s'écouler par le flexible de purge (4).

(couple de serrage : 0,2 - 0,45 Nm)

5. Cet engin est équipé d'un capteur (5) permettant de détecter si de l'eau s'est accumulée au fond du préfiltre à carburant.

Lorsque le témoin du séparateur d'eau (6) s'allume sur le tableau des instruments de contrôle, suivez les étapes 1 à 4 pour purger l'eau.



3.3 Opération

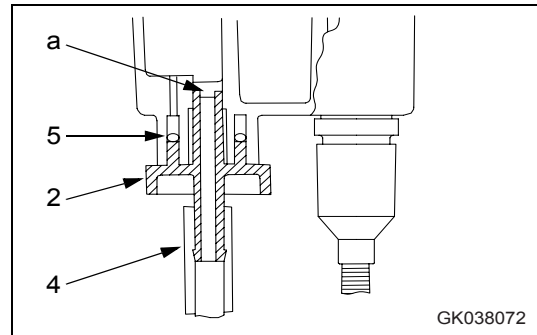
Opération

Si le bouchon (2) est rigide, appliquez de la graisse sur le joint torique (5) correspondant.

1. Placez un bac de récupération pour le carburant sous le flexible de vidange (4).
2. Desserrez le bouchon (2), puis vidangez les sédiments ainsi que le carburant accumulés dans le flexible de vidange (4).
3. Vérifiez que rien d'autre ne sort du flexible de vidange (4) et refermez le bouchon (2).
4. Appliquez une couche de graisse appropriée sur le joint torique (5). Prenez garde à ce que la graisse n'entre pas en contact avec l'ouverture de purge d'eau (a) de la soupape de vidange ou avec le filet du bouchon.
5. Vissez le bouchon (2) à la main jusqu'à ce qu'il touche le fond.
6. Retirez le bac de récupération pour le carburant.

Si le bouchon transparent (3) est sale et que le contenu du filtre ne peut pas être contrôlé facilement, nettoyez-le lorsque vous remplacez le filtre.

Lors du nettoyage, si vous avez retiré le bouchon (2), appliquez une couche de graisse sur le joint torique, puis revissez le bouchon à la main jusqu'à ce qu'il touche le fond.



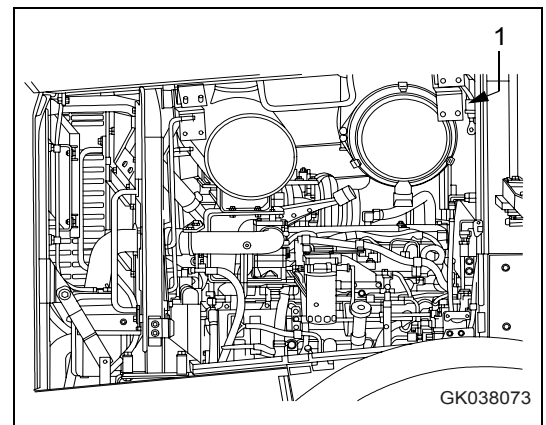
Contrôlez la cartouche du filtre à air

AVERTISSEMENT

- Si la révision, le nettoyage ou la maintenance sont effectués moteur en marche, des impuretés peuvent pénétrer dans le moteur et l'endommager. Arrêtez toujours le moteur avant de procéder à ces opérations.
- Lorsque vous utilisez de l'air comprimé, des impuretés risquent d'être projetées et de provoquer des blessures graves.
- Portez toujours des lunettes de sécurité, un masque anti-poussière et d'autres équipements de protection.

1. Ouvrez le capot latéral du moteur situé sur le côté droit du châssis.
2. Lorsque le piston jaune de l'indicateur d'obstruction (1) du filtre à air entre dans la zone rouge (7,5 kPa), nettoyez la cartouche.
3. Une fois le nettoyage terminé, appuyez sur le bouton de l'indicateur d'obstruction pour le remettre à zéro.
4. Si le piston jaune entre dans la zone rouge (7,5 kPa) peu après que l'indicateur d'obstruction ait été remis à zéro, remplacez la cartouche.

Pour plus de détails, voir "Remplacement d'un élément (4-34)".



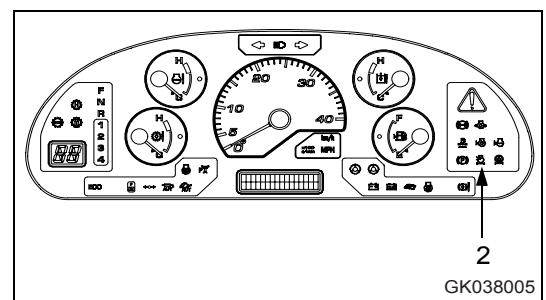
Capteur électrique pour l'obstruction du filtre à air

(Engins équipés du système KOMTRAX)

Lorsque le piston jaune de l'indicateur d'obstruction (1) entre dans la zone rouge (7,5 kPa) ou que le témoin d'obstruction du filtre à air (2) s'allume sur le tableau des instruments de contrôle, nettoyez la cartouche du filtre à air.

NOTE

- *Ne nettoyez la cartouche du filtre à air que lorsque le témoin d'obstruction correspondant s'allume.*
- *Si la cartouche est souvent nettoyée avant que le filtre à air soit obstrué, le filtre à air ne peut pas fonctionner de manière optimale et son efficacité diminue.*
- *De plus, les impuretés accumulées sur la cartouche tomberont plus fréquemment dans l'élément intérieur durant le nettoyage.*



Contrôlez le niveau de carburant, faites le plein

AVERTISSEMENT

Lorsque vous faites le plein, prenez garde à ne pas faire déborder de carburant. Vous risqueriez de provoquer un incendie. Si du carburant s'est renversé, essuyez-le soigneusement. Le carburant étant extrêmement inflammable et dangereux, n'en approchez jamais de flamme ouverte.

NOTE

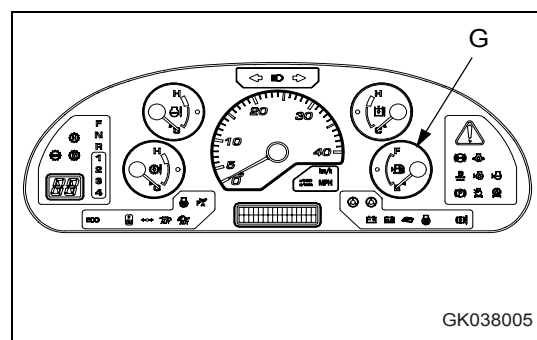
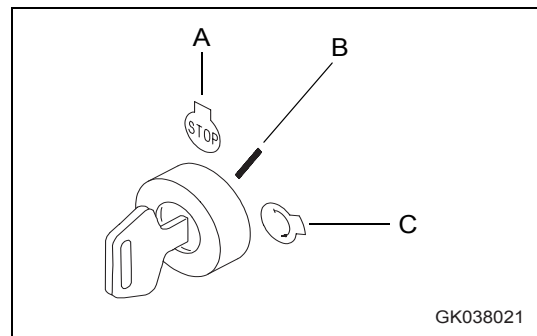
Si le moteur est tombé en panne de carburant et s'est arrêté, purgez complètement l'air du circuit de carburant avant de redémarrer le moteur.

Pour plus de détails, voir "Procédure de purge (4-70)".

Veillez à ce que le moteur ne tombe pas en panne de carburant. Si le moteur tombe en panne de carburant, la purge de l'air peut être réalisée plus rapidement si le réservoir de carburant est rempli.

1. Positionnez la clé de contact sur ON (MARCHE) (B) et contrôlez le niveau de carburant à l'aide de la jauge correspondante (G).

Une fois le contrôle terminé, remplacez la clé sur OFF (ARRET) (A).

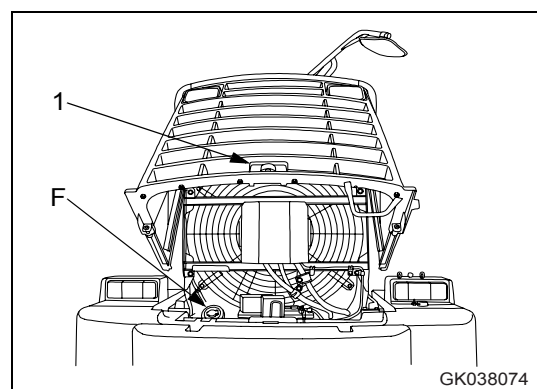


2. A la fin de la journée de travail, ouvrez le couvercle (1) et remplissez complètement le réservoir de carburant par l'ouverture de remplissage (F).

Pour plus de détails sur la méthode d'ouverture et de fermeture du bouchon, voir "Bouchon verrouillable (3-65)".

3. Après avoir fait le plein, resserrez bien le bouchon.

Capacité du réservoir de carburant : 300 litres





Contrôlez le câblage électrique

ATTENTION

Si les fusibles grillent fréquemment ou s'il y a des traces de court-circuit dans le câblage électrique, contactez immédiatement votre concessionnaire KOMATSU afin qu'il en détecte la cause et puisse procéder aux réparations nécessaires.

Gardez la surface supérieure de la batterie propre et contrôlez le reniflard du bouchon de la batterie. S'il est obstrué par des saletés ou de la poussière, nettoyez le bouchon de la batterie pour dégager le reniflard.

Assurez-vous que les fusibles ne sont pas endommagés et qu'ils ont bien la capacité prescrite. Vérifiez également si le câblage électrique ne présente pas de faux contact ou de court-circuit. Vérifiez également si les bornes sont bien serrées et resserrez les pièces qui ne le sont pas assez.

Accordez une attention particulière au contrôle du câblage de la « batterie », du « démarreur » et de l'« alternateur ».

Lorsque vous procédez au contrôle des pièces situées autour de la batterie, veillez à éliminer les matières inflammables s'étant éventuellement accumulées.

Contactez votre concessionnaire KOMATSU afin de localiser les éventuels problèmes et de les éliminer.

Contrôlez le frein de stationnement

Contrôlez si le frein de stationnement fonctionne correctement.

En cas d'anomalie de fonctionnement du frein de stationnement ou si le frein ne fonctionne pas de manière efficace, contactez votre concessionnaire KOMATSU pour qu'il procède aux réglages nécessaires.

Contrôlez la pédale de frein

Faites avancer l'engin et vérifiez l'efficacité des freins.

En cas d'anomalie de fonctionnement des freins, contactez votre concessionnaire KOMATSU pour qu'il procède aux réglages nécessaires.

Contrôlez la pression de gonflage des pneus

Mesurez la pression de gonflage à l'aide d'un manomètre lorsque les pneus sont encore froids, c'est à dire avant de commencer à travailler.

Vérifiez si les pneus et les jantes ne sont pas endommagés ou usés. Vérifiez si les écrous des moyeux (boulons) ne sont pas desserrés.

La pression de gonflage des pneus varie en fonction du type de travail. Pour plus de détails, voir "Manipulation des pneumatiques (3-137)".

Réglages

Réglage du siège



AVERTISSEMENT

Lorsque vous réglez la position du siège de l'opérateur, mettez toujours le levier de verrouillage de sécurité en position LOCK (VERROUILLAGE) pour éviter tout contact accidentel avec les leviers de commande.

- Réglez toujours le siège de l'opérateur avant de commencer à travailler ou en cas de changement d'opérateur.
- Lorsque vous réglez le siège, appuyez votre dos contre le dossier et réglez le siège de manière à ce que vous puissiez enfoncer la pédale de frein à fond.

(A) Réglage horizontal

Levez le levier et avancez ou reculez le siège.

Relâchez le levier pour bloquer le siège en position.

(B) Réglage de la hauteur et de l'inclinaison

Tirez le levier et réglez le siège à la hauteur et à l'inclinaison désirée en décalant votre poids vers l'avant ou vers l'arrière du coussin du siège.

(C) Réglage du dossier

Pour régler la position du dossier, tirez le levier en appliquant votre poids sur le dossier.

(D) Réglage du poids

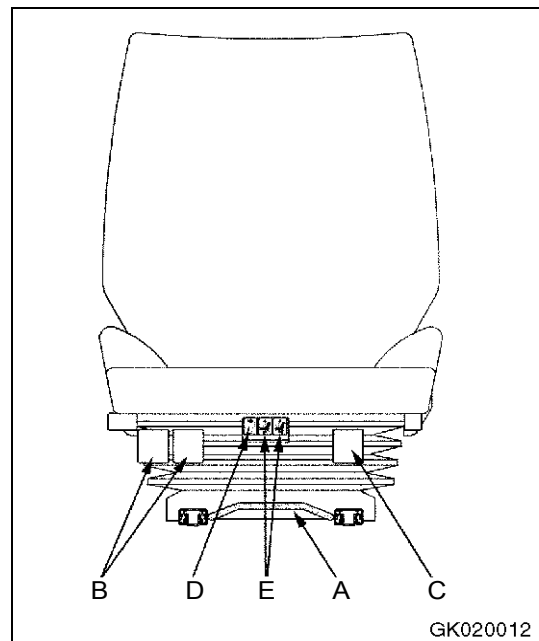
Appuyez sur le bouton pour régler la suspension sur le poids du conducteur en position de pivotement médiane.

Attention ! Pas de réglage de la hauteur.

(E) Support lombaire

Appuyez sur les boutons pour gonfler/dégonfler la chambre à air du système pneumatique intégré.

Ainsi, le dossier s'adapte aux contours du corps de l'opérateur.



GK020012

Ceinture de sécurité



AVERTISSEMENT

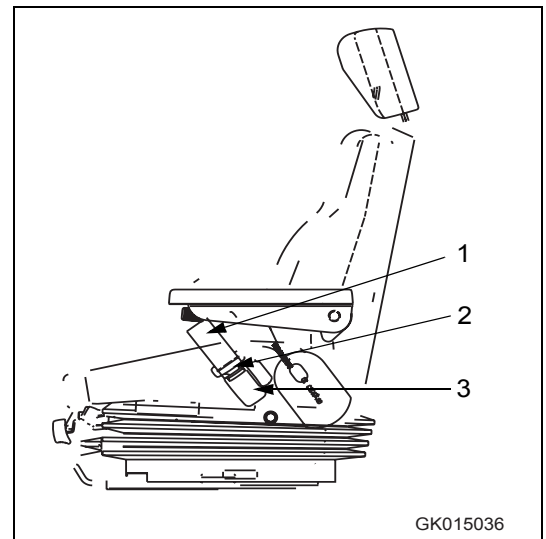
- Risque de blessure ! Une ceinture de sécurité endommagée, ayant été distendue lors d'un accident ou dont les fixations ou vis de fixation n'ont pas été montées correctement ne vous protégera pas suffisamment en cas d'accident !
- Remplacez la ceinture de sécurité si elle est endommagée ou si le véhicule a déjà été impliqué dans un accident. Contrôlez l'état des fixations et des vis de fixation de la ceinture avant de l'utiliser.
- Si vous n'avez pas mis votre ceinture de sécurité, vous risquez des blessures graves en cas d'accident.
- Bouclez votre ceinture de sécurité avant de commencer à travailler et ne la retirez jamais durant le travail. Positionnez la ceinture de sécurité de sorte qu'elle ne soit pas vrillée et qu'elle soit correctement placée.

L'engin est équipé d'une ceinture sous-abdominale qui se rétracte automatiquement. Lorsqu'elles sont tirées lentement, les ceintures automatiques garantissent une liberté de mouvement totale. Elles se bloquent immédiatement si vous freinez ou accélérez brusquement ou lorsque vous roulez en descente ou que vous tournez.

Mise en place de la ceinture de sécurité

1. Asseyez-vous sur le siège du conducteur.
2. Tirez la ceinture (1) lentement et de manière régulière.
3. Insérez la languette (2) dans la boucle (3) jusqu'à ce qu'elle s'encliquette.
4. Ensuite, tirez sur la ceinture pour contrôler si la languette est bien engagée.

La ceinture ne peut pas être retirée à moins qu'elle soit complètement enroulée.



Retrait de la ceinture de sécurité

Appuyez sur le bouton orange pour désenclencher la boucle et laissez la ceinture s'enrouler.

Réglage de la position du levier

⚠ AVERTISSEMENT

- Lorsque vous procédez au réglage du levier, assurez-vous que le levier de verrouillage de l'outil de travail est bien en position LOCK (VERROUILLAGE).
- S'il n'est pas en position LOCK (VERROUILLAGE) et que vous touchez aux leviers de commande de l'outil de travail par inadvertance lors du réglage de la position du levier, l'outil de travail risque d'avoir un mouvement inattendu et de provoquer des dommages ou des blessures graves.

Réglez la hauteur et l'inclinaison du repose-poignet

Vous pouvez régler la hauteur du repose-poignet (1) en desserrant le levier de verrouillage (2).

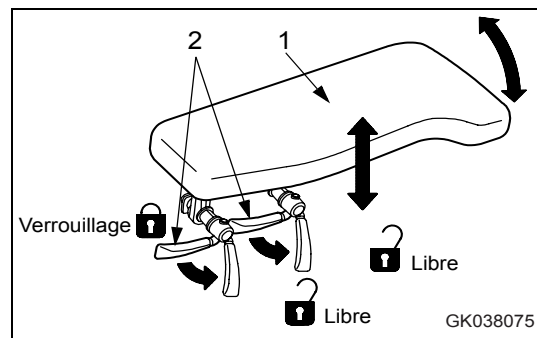
Plage de réglage : 30 mm

Inclinaison : 44 degrés

REMARQUE

Positionnez le levier de verrouillage (2) sur FREE (LIBRE). Le levier de verrouillage est libéré.

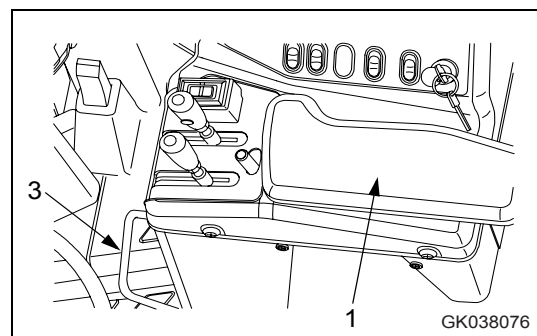
Amenez l'accoudoir à la position souhaitée et positionnez le levier de verrouillage sur LOCK (VERROUILLAGE) pour maintenir l'accoudoir dans cette position.



Réglez la position du levier vers l'avant et vers l'arrière

Tirez le levier (1) avec votre main gauche, saisissez le repose-poignet (3) avec votre main droite et avancez ou reculez-le, puis relâchez le levier (1).

Plage de réglage : 180 mm.



Réglage des rétroviseurs



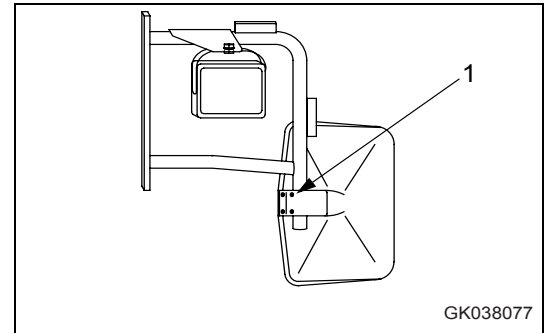
AVERTISSEMENT

Régalez bien les rétroviseurs avant de commencer les travaux. S'ils ne sont pas réglés correctement, la visibilité risque d'être entravée et vous risquez de vous blesser ou de blesser gravement d'autres personnes.

Rétroviseurs A, B

Desserrez le boulon (1) du rétroviseur et réglez le rétroviseur de sorte à avoir la meilleure vision possible des angles morts droit et gauche à l'arrière de l'engin depuis le siège de l'opérateur.

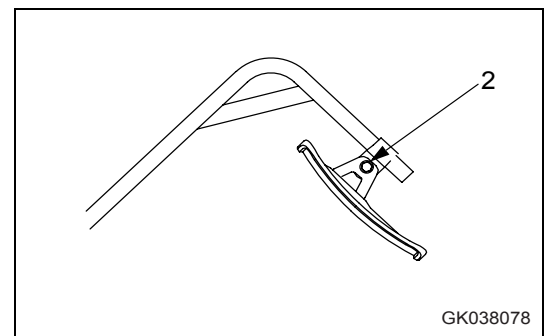
Régalez le rétroviseur de sorte qu'il soit possible de voir toute personne (ou tout objet de 1 m de haut et de 30 cm de diamètre) se trouvant à l'arrière de l'engin, à droite ou à gauche.



Rétroviseurs C

Régalez le rétroviseur de sorte qu'il soit possible de voir jusqu'à 1 m autour de l'engin à partir du siège de l'opérateur.

Si le rétroviseur est difficile à régler, desserrez le boulon correspondant (2).



Régalez les rétroviseurs comme indiqué ci-contre. Les valeurs indiquées ci-dessous représentent les valeurs de référence en matière de visibilité.

Plage de visibilité (à gauche) : 2500 mm

Plage de visibilité (à droite) : 2500 mm

Rétroviseur A :

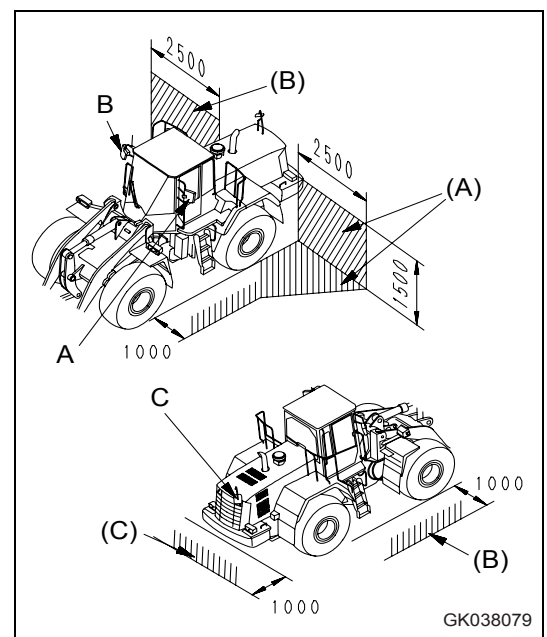
La zone hachurée (A) doit être visible

Rétroviseur B :

La zone hachurée (B) doit être visible

Rétroviseur C :

La zone hachurée (C) doit être visible



NOTE

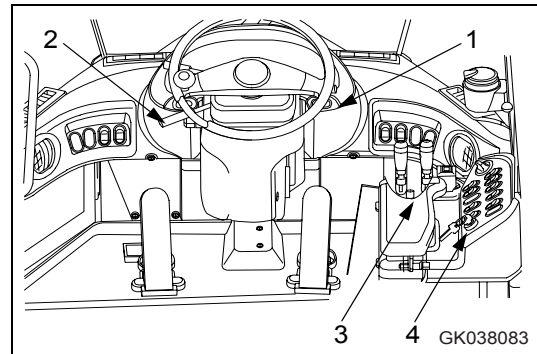
- Serrez les boulons de montage des rétroviseurs de sorte qu'ils ne se desserrent pas et que les rétroviseurs ne tombent pas.
- Couple de serrage
Rétroviseurs A, B : 2,0 à 2,5 Nm
Rétroviseurs C : 8,8 à 9,8 Nm
- Si vous ne réussissez pas à régler le couple de serrage, contactez votre concessionnaire KOMATSU afin qu'il procède au serrage des boulons.

Opérations et contrôles avant le démarrage du moteur

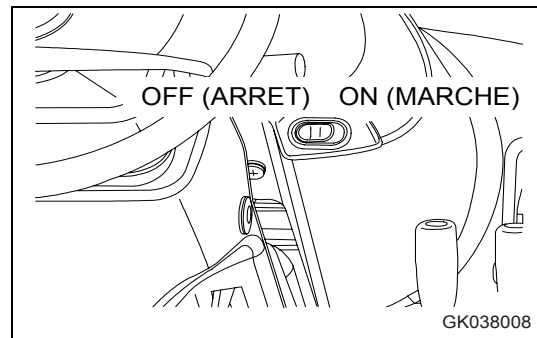
AVERTISSEMENT

Avant de démarrer le moteur, assurez-vous que le levier de verrouillage de sécurité (3) est bien en position LOCK (VERROUILLAGE).

Si vous touchez par inadvertance le levier de commande de l'outil de travail lorsque vous démarrez le moteur, l'outil de travail risque d'avoir un mouvement inattendu et de provoquer des dommages ou des blessures graves.

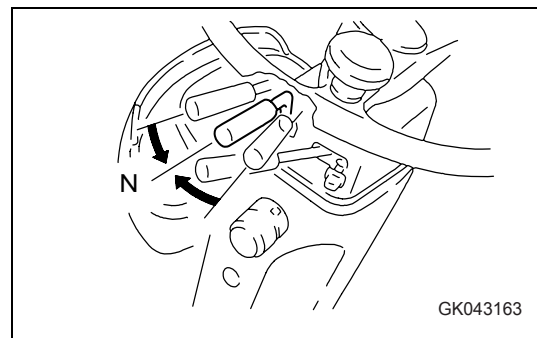


1. Assurez-vous que le commutateur du frein de stationnement (1) est en position ON (MARCHE) (A).



2. Vérifiez si le levier de sens de marche (2) est bien en position N.

Si le levier de sens de marche (2) n'est pas en position N, le moteur ne démarre pas.



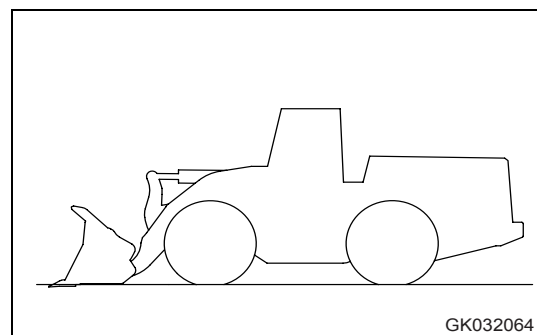
REMARQUE

Si le levier de sens de marche n'est pas en position N, le vibreur sonore émet des signaux courts.

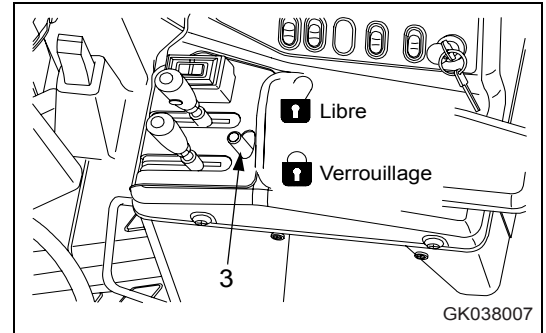
3. Assurez-vous que le godet est complètement abaissé sur le sol.

Si ce n'est pas le cas, procédez comme suit pour abaisser le godet sur le sol.

- Contrôlez si le levier de commande de l'outil de travail est bien en position HOLD (MAINTIEN), puis positionnez le levier de verrouillage de sécurité sur FREE (LIBRE).
- Actionnez le levier de commande de l'outil de travail pour abaisser le godet sur le sol.
- Contrôlez si le levier de commande de l'outil de travail est bien en position HOLD (MAINTIEN), puis positionnez le levier de verrouillage de sécurité sur LOCK (VERROUILLAGE).



- Assurez-vous que le levier de verrouillage de sécurité (3) est bien en position LOCK (VERROUILLAGE).



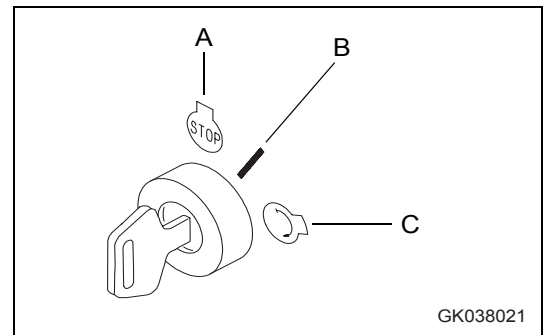
- Insérez la clé de contact (4), tournez-la en position ON (MARCHE) (B) et vérifiez si le tableau des instruments de contrôle fonctionne.

Lorsque la clé de contact est mise en position ON (MARCHE) avant de démarrer le moteur, tous les témoins, les jauges et le témoin d'avertissement central s'allument pendant environ 2 secondes et le vibreur sonore retentit pendant environ 2 secondes.

Si l'un des témoins ne s'allume pas, il y a probablement une panne ou une déconnexion. Contactez votre concessionnaire KOMATSU pour qu'il procède à une révision.

En plus du contrôle des témoins, des jauges et du témoin d'avertissement central, un auto-diagnostic est effectué pour vérifier le bon fonctionnement de la direction de secours.

Pour plus de détails, voir "La direction de secours est équipée d'une fonction auto-diagnostic (3-119)".

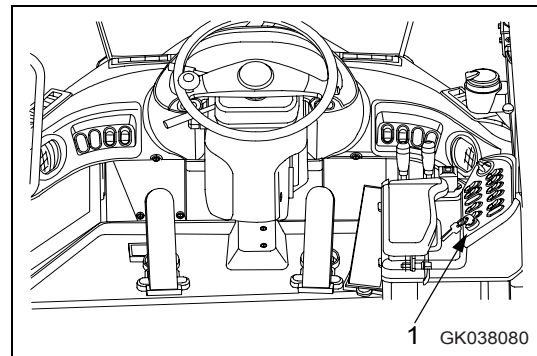


3.3.2 Démarrage du moteur

Démarrage normal

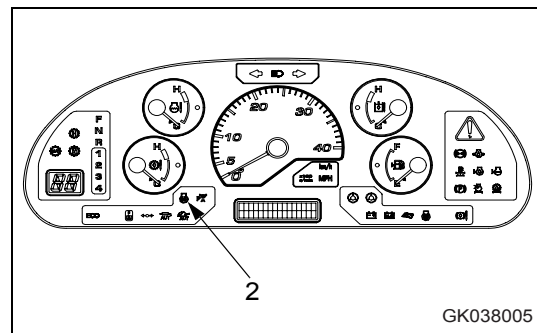
AVERTISSEMENT

- Ne démarrez le moteur que lorsque vous êtes assis sur le siège de l'opérateur.
- N'essayez jamais de démarrer le moteur en court-circuitant le circuit de démarrage. Vous risqueriez de provoquer de graves accidents corporels ou un incendie.
- Assurez-vous que personne et qu'aucun obstacle ne se trouve aux alentours de l'engin, actionnez l'avertisseur sonore et démarrez le moteur.
- Les gaz d'échappement sont toxiques. Lorsque vous démarrez le moteur dans un espace confiné, veillez à ce que l'endroit soit particulièrement bien ventilé.



NOTE

- Évitez de faire augmenter brusquement le régime du moteur alors que celui-ci n'est pas encore assez chaud.
- Ne démarrez pas le moteur en appuyant sur la pédale d'accélérateur à fond. Vous risqueriez d'endommager des pièces du moteur.
- Ne faites pas tourner le démarreur pendant plus de 20 secondes sans interruption.
Si le moteur ne démarre pas, attendez au moins 2 minutes avant de tenter à nouveau de le démarrer.
Évitez d'accélérer brusquement jusqu'à ce que le moteur de l'engin ait bien chauffé.

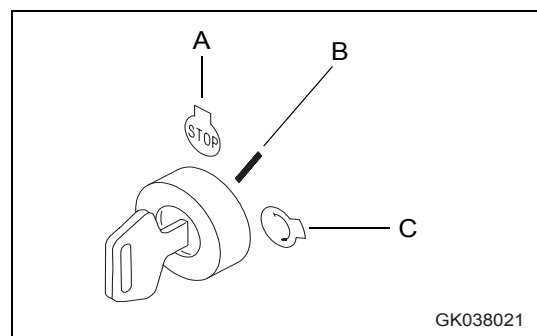


Cet engin est équipé d'un système de préchauffage automatique du moteur permettant de lancer automatiquement le préchauffage du moteur.

Lorsque la température ambiante est peu élevée, l'affichage du préchauffage s'allume lorsque la clé de contact (1) est placée sur ON (MARCHE) pour informer l'opérateur que le préchauffage a été activé automatiquement.

1. Positionnez la clé de contact (1) sur ON (MARCHE) (B).

Si la température ambiante est peu élevée, le témoin de préchauffage (2) s'allume et le préchauffage automatique est activé. Maintenez la clé de contact (1) sur la position ON (MARCHE) jusqu'à ce que le témoin de préchauffage (2) s'éteigne.

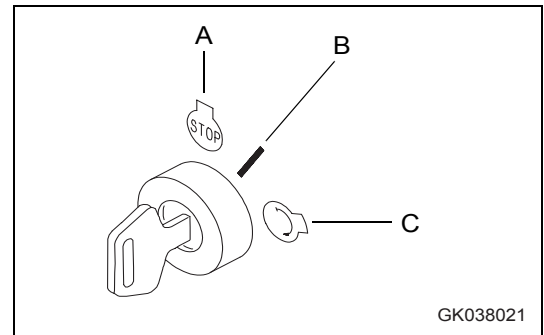


La durée pendant laquelle le témoin de préchauffage (2) reste allumé est fonction de la température ambiante comme indiqué dans le tableau ci-contre.

Température ambiante	Durée d'allumage
-1°C à -15°C	0 secondes à 30 secondes
-15°C ou moins	30 secondes

- Lorsque le témoin de préchauffage (2) ne s'allume pas ou qu'il s'allume puis s'éteint, cela signifie que le préchauffage du moteur est terminé. Positionnez la clé de contact (1) sur START (DEMARRER) (C).
- Le démarreur continue à tourner et le moteur démarre.

Maintenez la clé de contact (1) sur START (DEMARRER) (C) afin que le démarreur continue à tourner jusqu'à ce que le moteur démarre.



REMARQUE

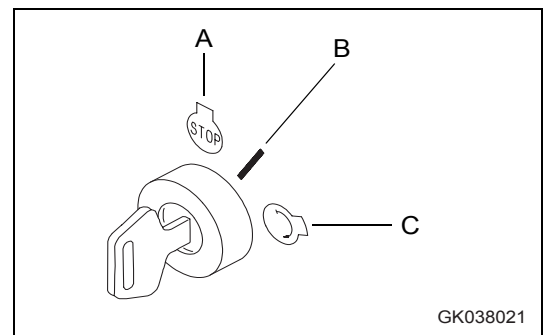
Par temps froid, le moteur n'est pas alimenté en carburant pendant 3 secondes après que la clé de contact (1) ait été tournée sur START (DEMARRER) (C) afin de garantir la lubrification du moteur et d'améliorer sa durée de vie. Pendant ce laps de temps, le moteur ne démarrera donc pas.

Dans ce cas, maintenez la clé de contact (1) sur START (DEMARRER) (C) afin que le démarreur continue à tourner jusqu'à ce que le moteur démarre.

- Dès que le moteur démarre, relâchez la clé de contact (1). La clé revient automatiquement en position ON (MARCHE) (B).

REMARQUE

Une fois que le moteur a démarré, maintenez la pédale d'accélérateur appuyée jusqu'à ce que le réchauffage soit terminé. N'appuyez pas à fond sur la pédale.



Démarrage par temps froid

AVERTISSEMENT

- Ne démarrez le moteur que lorsque vous êtes assis sur le siège de l'opérateur.
- N'essayez jamais de démarrer le moteur en court-circuitant le circuit de démarrage. Vous risqueriez de provoquer de graves accidents corporels ou un incendie.
- Assurez-vous que personne et qu'aucun obstacle ne se trouve aux alentours de l'engin, actionnez l'avertisseur sonore et démarrez le moteur.
- Les gaz d'échappement sont toxiques. Lorsque vous démarrez le moteur dans un espace confiné, veillez à ce que l'endroit soit particulièrement bien ventilé.

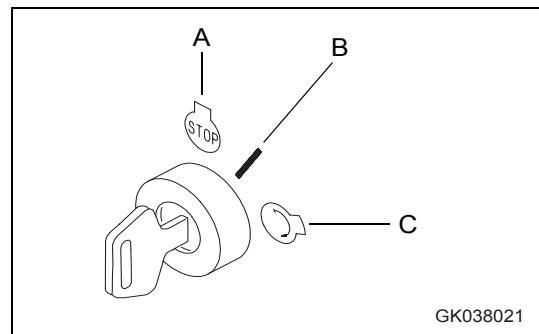
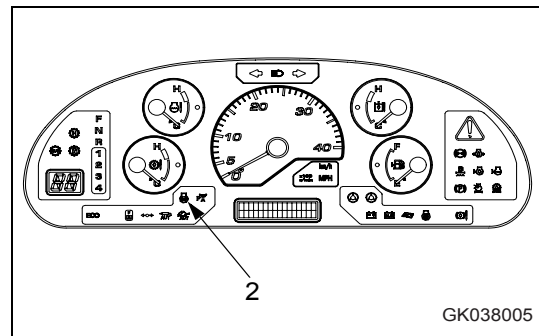
NOTE

- Évitez de faire augmenter brusquement le régime du moteur alors que celui-ci n'est pas encore assez chaud.
- Ne démarrez pas le moteur en appuyant sur la pédale d'accélérateur à fond. Vous risqueriez d'endommager des pièces du moteur.

Lorsque l'engin n'a pas été utilisé depuis plus d'une demi-journée et que la température ambiante est d'environ -20° , le démarrage du moteur peut durer un certain temps. Dans ce cas, servez-vous de la clé de contact et de la pédale d'accélérateur de la manière suivante.

1. Positionnez la clé de contact (1) sur ON (MARCHE) (B).

Si la température ambiante est peu élevée, le témoin de préchauffage (2) s'allume et le préchauffage automatique est activé. Maintenez la clé de contact (1) sur la position ON (MARCHE) jusqu'à ce que le témoin de préchauffage (2) s'éteigne.



La durée pendant laquelle le témoin de préchauffage (2) reste allumé est fonction de la température ambiante comme indiqué dans le tableau ci-contre.

Température ambiante	Durée d'allumage
-1°C à -15°C	0 secondes à 30 secondes
-15°C ou moins	30 secondes

2. Lorsque le témoin de préchauffage (2) s'éteint, tournez la clé de contact (1) en position START (DEMARRER) (C).

Maintenez la clé de contact (1) sur START (DEMARRER) (C) afin que le démarreur continue à tourner jusqu'à ce que le moteur démarre.

3. Le démarreur continue à tourner et le moteur démarre.

REMARQUE

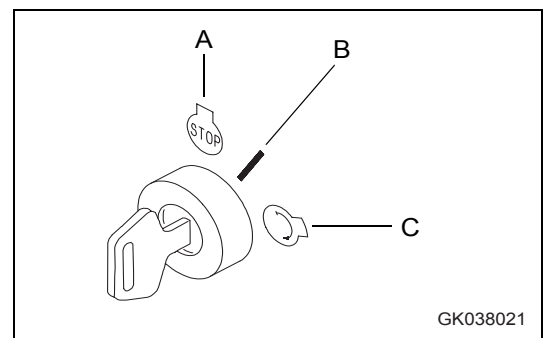
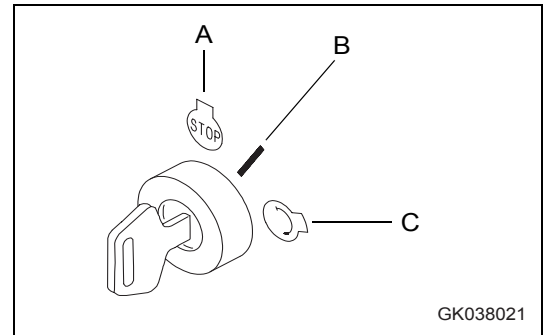
Par temps froid, le moteur n'est pas alimenté en carburant pendant 3 secondes après que la clé de contact (1) ait été tournée sur START (DEMARRER) (C) afin de garantir la lubrification du moteur et d'améliorer sa durée de vie. Pendant ce laps de temps, le moteur ne démarrera donc pas. Dans ce cas, maintenez la clé de contact (1) sur START (DEMARRER) (C) afin que le démarreur continue à tourner jusqu'à ce que le moteur démarre.

4. Démarrage du moteur par des températures d'env. -20°C.

- Faites tourner le démarreur pendant 20 secondes maximum en maintenant la clé de contact (1) en position START (DEMARRER) (C) jusqu'à ce que le moteur démarre.
- Si le moteur ne démarre pas alors que vous avez fait tourner le démarreur pendant environ 20 secondes, stoppez le démarreur (en relâchant la clé de contact (1)) et répétez la procédure au bout d'une minute environ.
- Si le moteur ne démarre toujours pas après le deuxième essai, répétez la procédure une troisième fois après avoir attendu une minute environ.

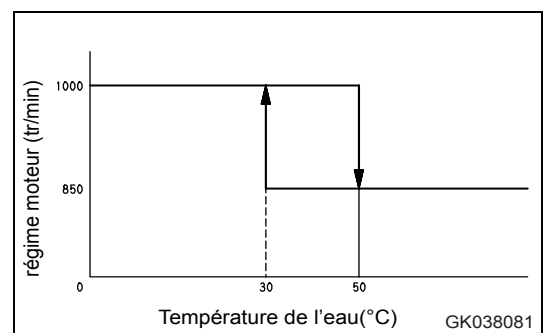
5. Une fois que le moteur a démarré et que son régime augmente, relâchez la clé de contact (1).

La clé revient automatiquement en position ON (MARCHE) (B).



Réchauffage automatique du moteur

Si la température est égale ou inférieure à 30°C lorsque le moteur démarre, la procédure de réchauffage est automatiquement effectuée (régime du moteur 1000 tr/min). La procédure de réchauffage est automatiquement annulée lorsque la température de l'eau est de 50°C ou plus (régime du moteur 850 tr/min).



3.3.3 Opérations et contrôles après le démarrage du moteur



AVERTISSEMENT

- Arrêt d'urgence
En cas de fonctionnement anormal ou d'apparition de tout autre problème, tournez la clé de contact en position OFF (ARRET).
- Si vous actionnez l'outil de travail alors que le moteur n'est pas suffisamment chaud, son temps de réaction aux mouvements des leviers de commande est relativement lent et ne correspond pas aux attentes de l'opérateur. Nous vous recommandons donc de toujours laisser chauffer le moteur avant de commencer à travailler. Veillez à toujours à laisser chauffer le moteur suffisamment, surtout dans les régions froides.

NOTE

Lorsque la température de l'huile hydraulique est basse, ne réalisez aucune opération impliquant des charges lourdes ou une vitesse élevée. La pompe pourrait être endommagée.

Rodage de l'engin



ATTENTION

Chaque engin KOMATSU est soigneusement réglé et testé avant son expédition. Cependant, si un engin est soumis à un traitement particulièrement rude durant ses premières heures de fonctionnement, son potentiel de performance pourra être entravé et sa longévité réduite.

Assurez-vous que l'engin est rodé pendant ses 100 premières heures de fonctionnement (comptabilisées par le compteur horaire).

Durant les opérations de rodage, suivez les précautions décrites dans le présent manuel.

- Après avoir mis le moteur en marche, faites-le tourner au ralenti pendant 5 minutes.
- Evitez les opérations impliquant de lourdes charges ou des vitesses élevées.
- Lorsque le moteur vient de démarrer, évitez de démarrer, d'accélérer, de freiner inutilement et de changer de direction trop brusquement.

Opération normale

Ne commencez pas à travailler immédiatement après le démarrage du moteur. Procédez d'abord aux opérations et aux vérifications suivantes.

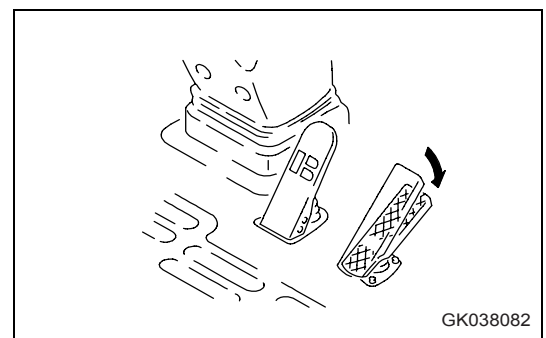
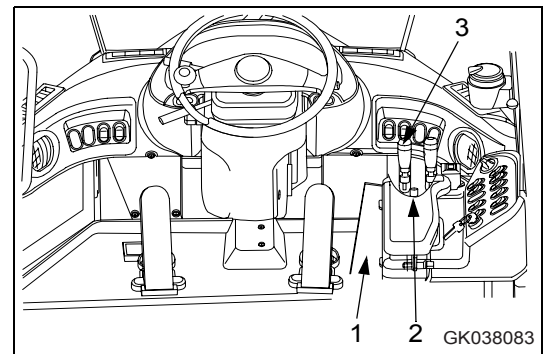
NOTE

Évitez de faire augmenter brusquement le régime du moteur alors que celui-ci n'est pas encore assez chaud.

Ne faites pas fonctionner le moteur au ralenti ni à vitesse maximale à vide pendant plus de 20 minutes sans interruption.

Si le moteur doit tourner au ralenti, accélérez de temps en temps ou faites-le tourner à mi-régime.

1. Immédiatement après avoir démarré le moteur, faites tourner le moteur au ralenti sans actionner la pédale d'accélérateur (1) pendant au moins 10 secondes par temps chaud et pendant au moins 15 secondes par temps froid.
2. Appuyez légèrement sur la pédale d'accélérateur (1) et faites tourner le moteur à mi-régime sans le solliciter pendant environ 5 minutes.



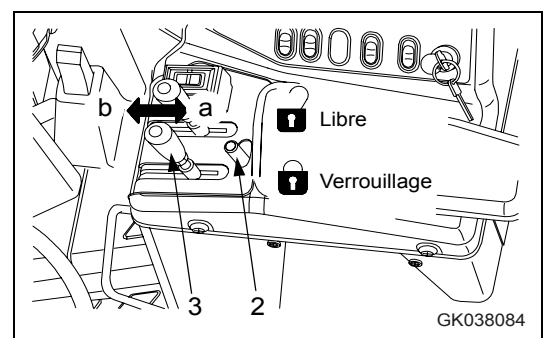
Dans les régions froides, procédez comme suit pour réchauffer l'huile hydraulique.

3. Une fois que le moteur a chauffé, vérifiez s'il tourne régulièrement. Vérifiez ensuite si le levier de commande de l'outil de travail est bien en position HOLD (MAINTIEN) et positionnez le levier de verrouillage de sécurité (2) sur FREE (LIBRE).
4. Positionnez le levier de commande de l'outil de travail (3) sur TILT (BASCULEMENT ARRIERE) (a) puis remettez-le en position HOLD (MAINTIEN) (b) pour réchauffer l'huile hydraulique.

La durée de maintien en position TILT (BASCULEMENT ARRIERE) (a) ne doit pas excéder 10 secondes.

Grâce à cette opération, l'huile atteint la pression de décharge, ce qui permet un réchauffement plus rapide de l'huile hydraulique.

5. Tournez lentement le volant à droite et à gauche une dizaine de fois pour réchauffer l'huile hydraulique se trouvant dans la soupape de direction.



3.3 Opération

Opération

AVERTISSEMENT

Si le volant est actionné et arrêté alors que la température d'huile est basse, un certain laps de temps peut s'écouler avant que l'engin arrête de tourner.

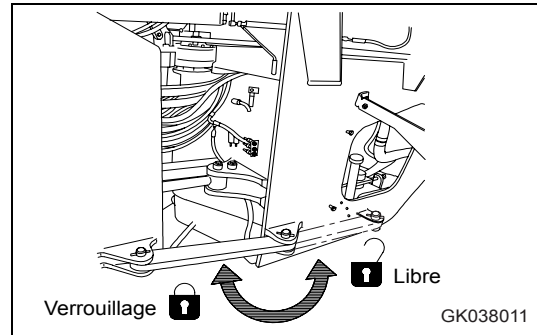
Dans ce cas, utilisez la barre de sécurité du cadre pour garantir la sécurité et procédez au réchauffage dans un endroit spacieux. Ne relâchez pas l'huile hydraulique dans le circuit sans interruption pendant plus de 5 secondes.

NOTE

Tournez légèrement le volant et arrêtez-le dans cette position. Vérifiez si le rayon parcouru par l'engin correspond bien au rayon de braquage du volant.

Sélectionnez une huile figurant dans le tableau ci-dessous, en fonction de la température ambiante.

Si vous utilisez de l'huile KOMATSU EO10W30-DH par temps froid, remplacez-la par de l'huile KOMATSU EO15W40-DH lorsque la saison froide est terminée.



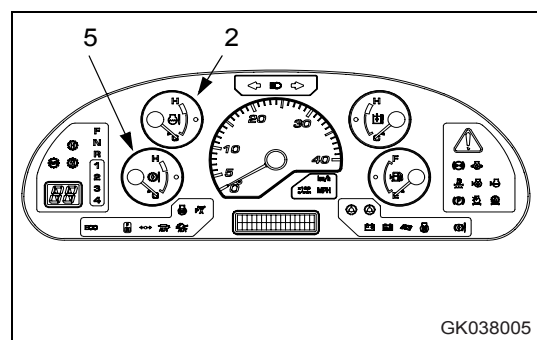
Réservoir	Type de fluide	Température ambiante											
		-22	-4	14	32	50	68	86	104	122	°F		
		-30	-20	-10	0	10	20	30	40	50	°C		
Système hydraulique	Huile moteur												

6. Une fois le réchauffage terminé, contrôlez si les jauges et les témoins affichent un état normal.

En cas d'anomalie, procédez aux travaux de maintenance ou aux réparations nécessaires.

Sollicitez légèrement le moteur jusqu'à ce que l'indicateur de la jauge de température d'eau de refroidissement du moteur (2) et que l'indicateur de la jauge de température d'huile du convertisseur de couple (5) pénètrent dans la zone verte.

7. Vérifiez si la couleur des gaz d'échappement est normale et si l'engin ne produit pas de bruits ou de vibrations inhabituels. En cas d'anomalie, contactez votre concessionnaire KOMATSU.



REMARQUE

La vitesse de rotation du ventilateur de refroidissement diffère selon les conditions suivantes sans présenter d'anomalie.

La vitesse du ventilateur de refroidissement augmente lorsque la température de l'huile hydraulique, la température du liquide de refroidissement du moteur ou la température de l'huile de transmission sont élevées. Cependant, si le ventilateur de refroidissement tourne en sens inverse, la vitesse de rotation est proportionnelle au régime du moteur, indépendamment de la température des huiles ou du liquide de refroidissement.

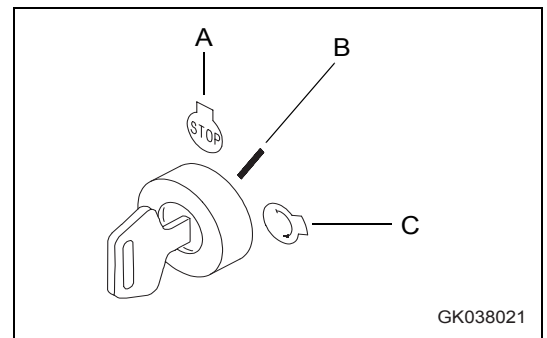
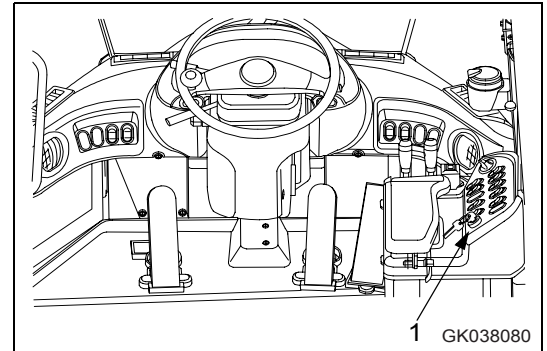
3.3.4 Arrêt du moteur

NOTE

Si vous coupez brusquement le moteur sans l'avoir laissé refroidir, vous risquez d'écourter considérablement sa durée de vie. Par conséquent, ne coupez jamais le moteur brusquement, sauf en cas d'urgence.

Si le moteur a surchauffé, ne le coupez pas brusquement, mais laissez-le tourner à mi-régime afin qu'il refroidisse progressivement, puis arrêtez-le.

1. Laissez tourner le moteur au ralenti pendant environ 5 minutes afin de permettre un refroidissement progressif.
2. Positionnez la clé de contact (1) sur OFF (ARRET) (A) pour couper le moteur.
3. Retirez la clé de contact (1).



3.3.5 Contrôles après l'arrêt du moteur

1. Faites le tour de l'engin et contrôlez l'outil de travail, la carrosserie et le train roulant. Contrôlez également s'il n'y a pas de fuites d'huile ou d'eau.
2. Refaites le plein de carburant.
3. Vérifiez si des morceaux de papier ou des corps étrangers ont pénétré à l'intérieur du compartiment moteur. Si c'est le cas, éliminez-les afin d'éviter tout risque d'incendie.
4. Éliminez la boue accumulée sur le train roulant.

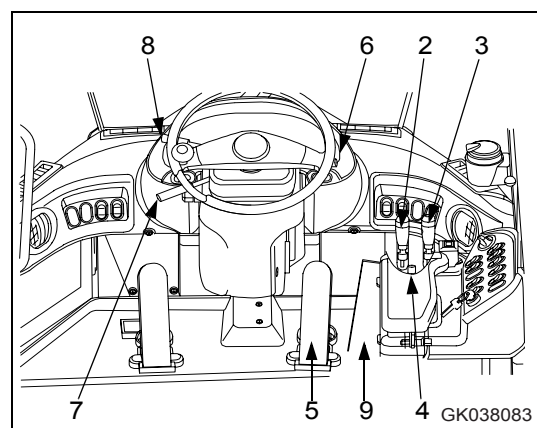
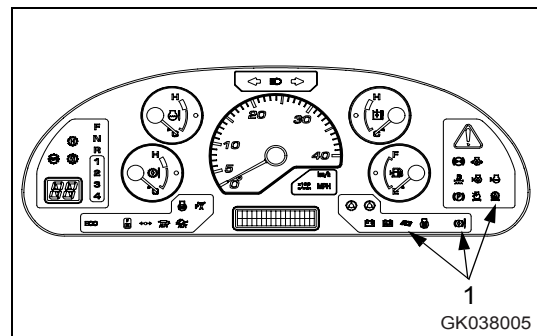
3.3.6 Déplacement (sens de marche, vitesse) et arrêt de l'engin

AVERTISSEMENT

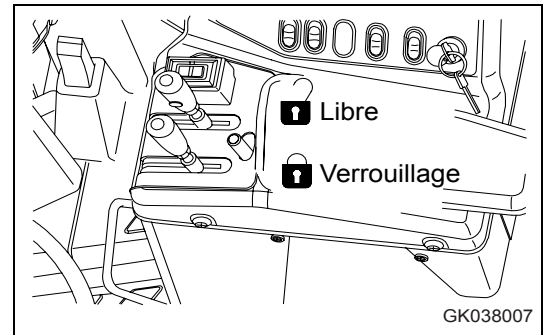
- Avant de déplacer l'engin, retirez toujours la barre de verrouillage du cadre. Si elle n'est pas retirée, vous ne pouvez pas tourner le volant et risquez donc de provoquer des dommages ou des blessures graves.
- Avant de circuler avec l'engin, assurez-vous que la zone est dégagée et actionnez l'avertisseur sonore avant de démarrer.
- N'autorisez personne à s'approcher de l'engin.
- Dégagez le parcours de l'engin de tout obstacle.
- Lorsque vous roulez en marche arrière, prenez garde à l'angle mort situé à l'arrière de l'engin.
- Lorsque vous démarrez l'engin en pente, positionnez le commutateur d'arrêt de la boîte de vitesses sur OFF (ARRET) et appuyez sur la pédale de frein. Appuyez ensuite sur la pédale d'accélérateur et relâchez progressivement la pédale de frein pour démarrer. Cette méthode permet d'empêcher l'engin de reculer.

Préparatifs à effectuer pour déplacer l'engin

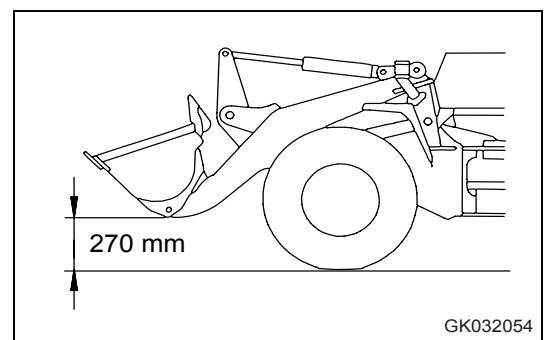
1. Assurez-vous que le témoin d'avertissement (1) n'est pas allumé.



- Contrôlez si le levier de commande du godet (2) et le levier de commande du bras de levage (3) sont bien en position HOLD (MAINTIEN), puis positionnez le levier de verrouillage de sécurité (4) sur FREE (LIBRE).



- Actionnez le levier de commande du bras de levage (3) pour régler l'outil de travail dans la position de déplacement illustrée ci-contre.

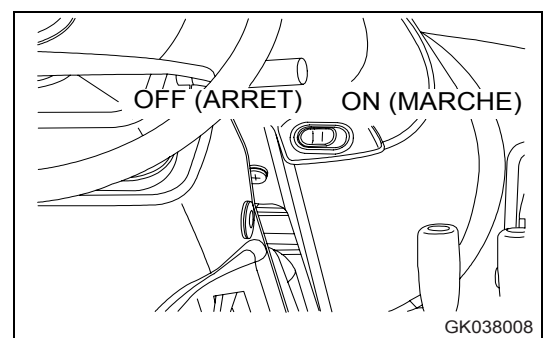


- Appuyez sur la pédale de frein droite (5) et positionnez le commutateur du frein de stationnement (6) sur OFF (ARRET) (B) pour desserrer le frein de stationnement.

Maintenez la pédale de frein droite (5) enfoncée.

REMARQUE

Si le frein de stationnement est encore enclenché lorsque le commutateur du frein de stationnement (6) est sur OFF (ARRET) (B), tournez le commutateur du frein de stationnement sur ON (MARCHE) (A) puis à nouveau sur OFF (ARRET) (B).



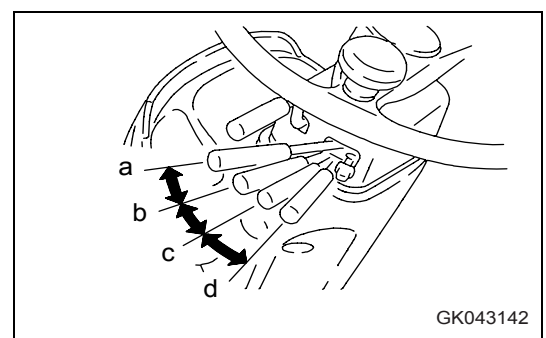
- Enclenchez le levier de vitesses (7) dans la position souhaitée.

Position (a) : 1ère

Position (b) : 2ème

Position (c) : 3ème

Position (d) : 4ème



3.3 Opération

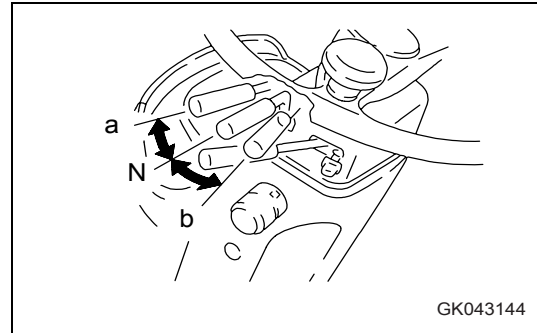
Opération

6. Enclenchez le levier de sens de marche (8) dans la position souhaitée.

Position (a) : FORWARD (MARCHE AVANT)

Position N : NEUTRAL (NEUTRE)

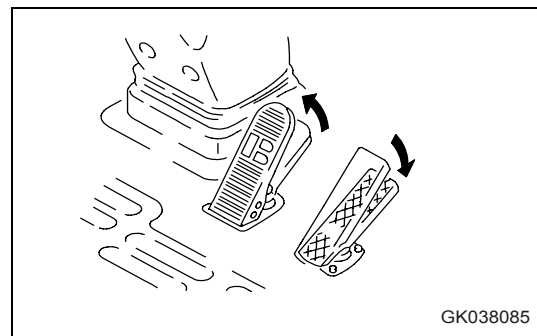
Position (b) : REVERSE (MARCHE ARRIERE)



REMARQUE

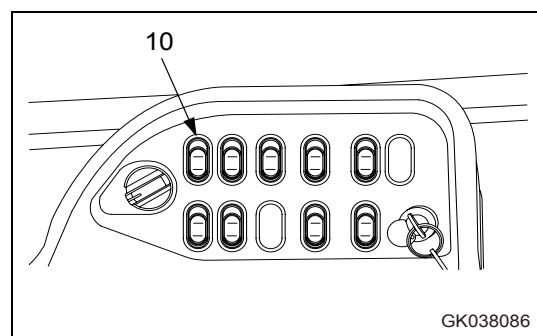
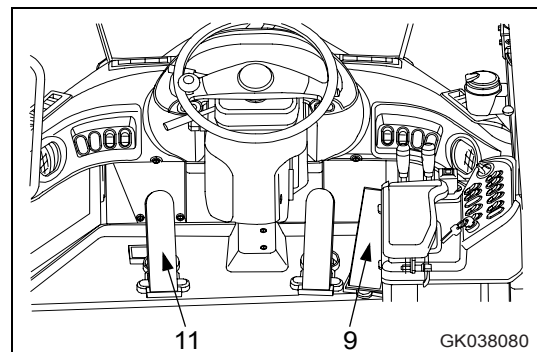
Vérifiez si l'avertisseur de recul fonctionne lorsque le levier de sens de marche est réglé sur marche ARRIERE (REVERSE). S'il ne retentit pas, contactez votre concessionnaire KOMATSU afin qu'il procède aux réparations nécessaires.

7. Relâchez la pédale de frein (5) et appuyez sur la pédale d'accélérateur (9) pour déplacer l'engin.



REMARQUE

Si vous conduisez l'engin sur une colline, positionnez le commutateur d'arrêt de la boîte de vitesses (10) sur OFF (ARRET), appuyez sur la pédale de frein gauche (11), rétrogradez à l'aide du levier de vitesses, puis appuyez sur la pédale d'accélérateur (9) et relâchez progressivement la pédale de frein gauche (11) pour que l'engin se déplace. Cette méthode permet d'empêcher l'engin de reculer.

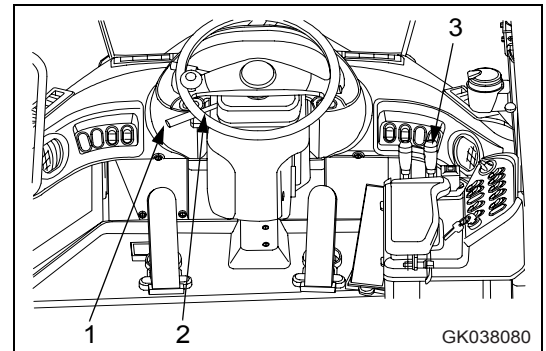


Changement de vitesse



AVERTISSEMENT

- Si vous vous déplacez à grande vitesse, ne changez pas de rapport brusquement. Utilisez le frein pour réduire la vitesse de déplacement avant de passer le rapport.
- Ne passez pas de la marche AVANT (FORWARD) à la marche ARRIERE (REVERSE) et vice versa lorsque l'engin roule à grande vitesse.
- Pour passer de la marche AVANT (FORWARD) à la marche ARRIERE (REVERSE) ou vice versa, appuyez sur le frein pour réduire suffisamment la vitesse, puis changez le sens de marche (vitesse maximale pour changer de sens de marche : 12 km/h).



Passez les vitesses de la manière suivante.

Enclenchez le levier de vitesses (1) dans la position souhaitée. Si vous procédez à des travaux d'excavation ou de chargement, la vitesse requise est la 1ère ou la 2ème. Dans ce cas, utilisez la butée du levier de vitesses (2).

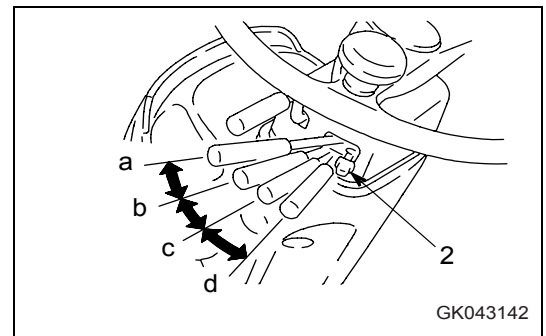
Position (a) : 1ère

Position (b) : 2ème

Position (c) : 3ème

Position (d) : 4ème

Pour plus de détails, voir "Préparatifs à effectuer pour déplacer l'engin (3-106)".



REMARQUE

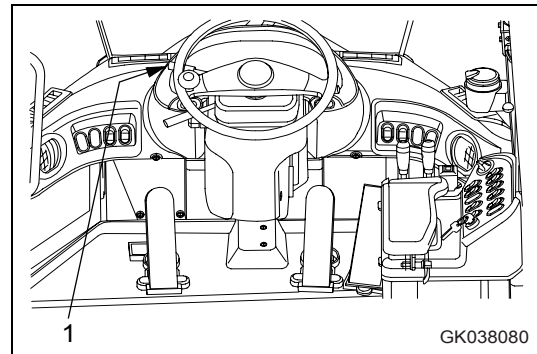
Si vous actionnez le levier de vitesses avec lenteur ou que vous l'arrêtez entre deux vitesses, le témoin d'avertissement central risque de s'allumer et le vibreur sonore de retentir. Dans ce cas, il n'y a pas de panne. Essayez cependant d'actionner le levier de vitesses de manière à effectuer le passage de vitesse dans les 2 secondes. Cet engin est équipé d'un rétrogradeur (3). En 2ème, lorsque le commutateur du rétrogradeur (3) est enfoncé, la transmission passe en 1ère. Pour les travaux exécutés en 1ère ou en 2ème, tels l'excavation et le chargement, nous recommandons l'utilisation du rétrogradeur. Pour plus de détails sur la manière de l'utiliser, voir "Rétrogradeur (3-50)". Cet engin est équipé d'un système de commande automatique des vitesses qui passe les vitesses de manière automatique. Pour plus de détails sur la manière de l'utiliser, voir "Commutateur de sélection du mode de changement de vitesses (3-43)" et "Changement de vitesse automatique (3-59)". Si l'engin roule à grande vitesse et que vous rétrogradez de 4ème <-> 3ème ou de 4ème <-> 2ème avec la pédale d'accélérateur enfoncée, le passage à la vitesse inférieure ne se fait pas. Ceci permet d'éviter le sursrégime du moteur.

Dans ce cas, le témoin d'avertissement central s'allume et le vibreur retentit. Simultanément, la ligne supérieure de l'écran d'affichage indique « E00 » et la ligne inférieure affiche « OVERRUN PROTECT » (PROTECT SURREGIME). Si le vibreur sonore retentit, relâchez immédiatement la pédale d'accélérateur et appuyez sur la pédale de frein pour réduire votre vitesse puis passez la vitesse.

Changement du sens de marche

⚠ AVERTISSEMENT

- Avant de procéder à un changement du sens de marche (AVANT (FORWARD) ou ARRIERE (REVERSE)), assurez-vous que la sécurité est assurée sur la nouvelle trajectoire. Le déplacement en marche arrière comporte des risques particuliers en raison de l'angle mort à l'arrière de l'engin ; soyez donc particulièrement prudent avant d'entamer une marche arrière.
- Ne passez pas de la marche AVANT (FORWARD) à la marche ARRIERE (REVERSE) et vice versa lorsque l'engin roule à grande vitesse. Pour passer de la marche AVANT (FORWARD) à la marche ARRIERE (REVERSE) ou vice versa, appuyez sur le frein pour réduire suffisamment la vitesse, puis changez le sens de marche (vitesse maximale pour changer de sens de marche : 12 km/h).



Il n'est pas nécessaire d'arrêter l'engin pour passer de marche AVANT (FORWARD) en marche ARRIERE (REVERSE).

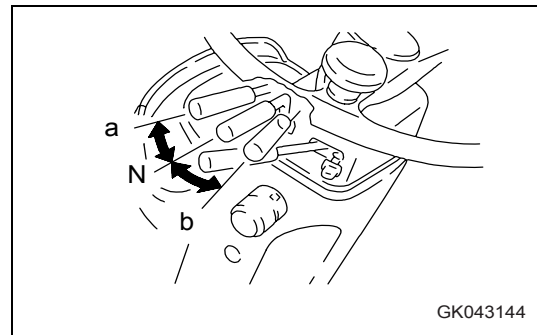
Enclenchez le levier de sens de marche (1) dans la position souhaitée.

Position (a) : FORWARD (MARCHE AVANT)

Position N : NEUTRAL (NEUTRE)

Position (b) : REVERSE (MARCHE ARRIERE)

Vérifiez si l'avertisseur de recul fonctionne lorsque le levier de sens de marche est réglé sur marche ARRIERE (REVERSE). S'il ne retentit pas, contactez votre concessionnaire KOMATSU afin qu'il procède aux réparations nécessaires.



REMARQUE

Si vous actionnez le levier de sens de marche avec lenteur ou que vous l'arrêtez entre la marche avant et arrière, « E01 » risque de s'afficher sur l'écran. Dans ce cas, il n'y a pas de panne. Essayez cependant d'actionner le levier de sens de marche de manière à effectuer le changement dans les 2 secondes.

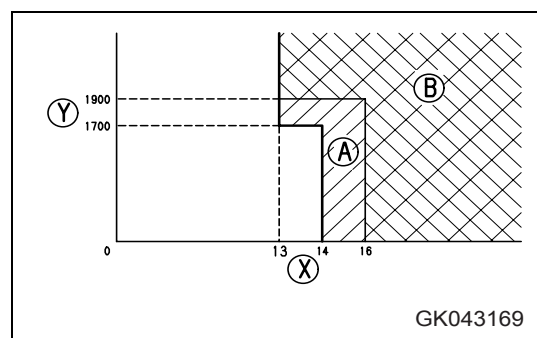
Si l'engin roule à grande vitesse et que vous essayez de passer de la marche AVANT (FORWARD) à la marche ARRIERE (REVERSE) ou vice versa (en 3ème ou 4ème) lorsque la vitesse de déplacement et le régime du moteur sont en plage (A) ou (B) du tableau, le témoin d'avertissement central s'allume et le vibreur sonore retentit.

Simultanément, la ligne supérieure de l'écran d'affichage indique « E00 » et la ligne inférieure affiche « OVERRUN PROTECT » (PROTECT SURREGIME).

Si le vibreur sonore retentit, appuyez immédiatement sur la pédale de frein pour réduire la vitesse, puis actionnez le levier de sens de marche pour passer de la marche AVANT (FORWARD) à la marche ARRIERE (REVERSE) ou vice versa.

(X) : vitesse de déplacement (km/h)

(Y) : régime moteur (tr/min)



**Lorsque vous utilisez la commande automatique des vitesses**

Si vous essayez de passer de la marche AVANT (FORWARD) à la marche ARRIERE (REVERSE) ou vice versa en mode automatique (ON), le rapport de vitesse passe normalement de F3 -> R2, F4 -> R2, ou R3 -> F2, R4 -> F2 pour que l'engin puisse se déplacer rapidement.

Toutefois, si l'engin roule à grande vitesse et que vous essayez de passer de la marche AVANT (FORWARD) à la marche ARRIERE (REVERSE) ou vice versa comme indiqué dans le tableau, en plage (A) ou (B), le témoin d'avertissement central s'allume et le vibreur sonore retentit.

Simultanément, la ligne supérieure de l'écran d'affichage indique « E00 » et la ligne inférieure affiche « OVERRUN PROTECT » (PROTECT SURREGIME).

Si le vibreur sonore retentit, appuyez immédiatement sur la pédale de frein pour réduire la vitesse, puis actionnez le levier de sens de marche pour passer de la marche AVANT (FORWARD) à la marche ARRIERE (REVERSE) ou vice versa.

En particulier, si vous essayez de passer de la marche AVANT (FORWARD) à la marche ARRIERE (REVERSE) ou vice versa en plage (B), le rapport de vitesse ne passe pas en 2ème mais de F3 -> R3, F4 -> R4, ou R3 -> F3, R4 -> F4. Par conséquent, la vitesse est moins réduite qu'en plage (A) et il est nécessaire de procéder avec précaution.

Utilisation du commutateur pour passer de la marche avant à la marche arrière

⚠ AVERTISSEMENT

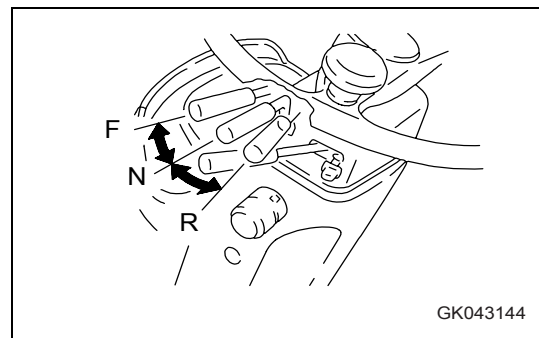
Si le commutateur du sélecteur de sens de marche est sur ON (MARCHE) et que vous positionnez le levier de sens de marche sur MARCHE AVANT (FORWARD) (F) ou MARCHE ARRIERE (REVERSE) (R), le sens de déplacement passe à la MARCHE AVANT (FORWARD) ou ARRIERE (REVERSE) quelle que soit la position du sélecteur de sens de marche situé sur le côté des leviers de commande de l'engin.

La priorité est toujours donnée au levier de sens de marche. Soyez donc particulièrement prudent lors de cette opération.

Après cette opération, le témoin d'avertissement central s'allume et le vibreur retentit.

Positionnez le levier de sens de marche et le sélecteur de sens de marche situé sur le côté du levier de commande de l'outil de travail sur Neutre (N).

1. Mettez le levier de sens de marche en position N.



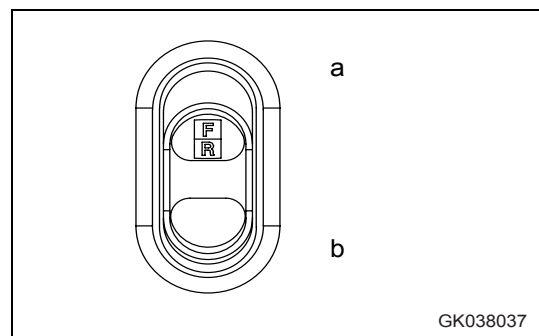
2. Activez le commutateur du sélecteur de sens de marche situé du côté droit du panneau de commande afin de pouvoir sélectionner le sens de marche.

Position (a) : ON (MARCHE)

Position (b) : OFF (ARRET)

Les deux témoins s'allument : le témoin se trouvant dans le commutateur et le témoin du sélecteur de sens de marche situé sur le tableau des instruments de contrôle.

Le commutateur permet d'utiliser la fonction marche AVANT/ARRIERE (FORWARD/REVERSE).



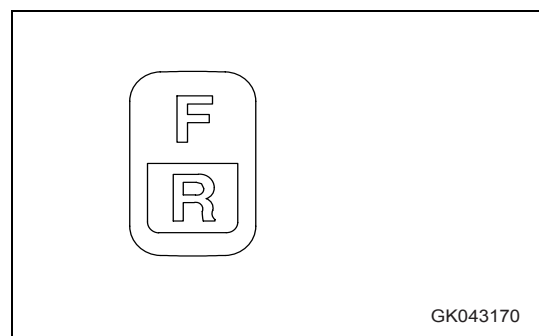
Si le commutateur ou le levier présentent les conditions suivantes, positionnez-les de manière correcte.

- Lorsque le levier de sens de marche n'est pas en position Neutre (N)

Lorsque le levier de sens de marche n'est pas en position neutre (N), le témoin clignote, le témoin d'avertissement central s'allume simultanément et le vibreur sonore retentit.

Dans ce cas, l'engin avance ou recule selon la position du levier de sens de marche.

Remettez le levier de sens de marche en position neutre (N).

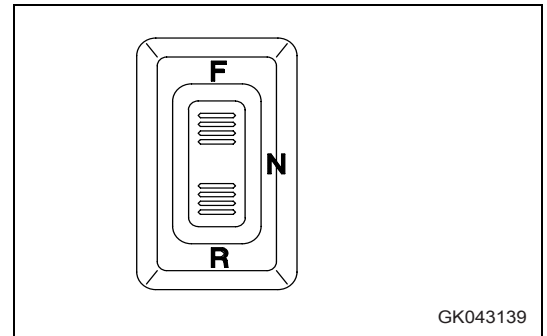


- Lorsque le sélecteur de sens de marche est sur F ou R au moment où le moteur démarre

Si le sélecteur de sens de marche est sur F ou R, le témoin d'avertissement central s'allume et le vibreur retentit.

Dans ce cas, le moteur ne peut pas démarrer. Il faut donc que vous positionniez le sélecteur de sens de marche sur N.

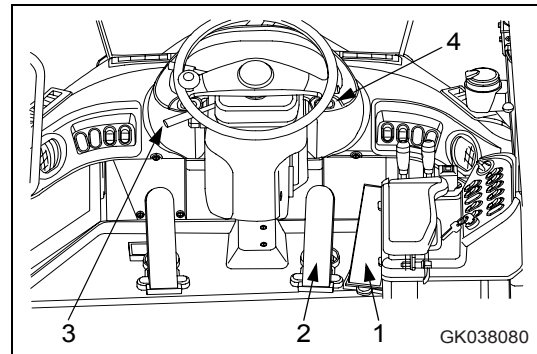
3. Appuyez sur le sélecteur de sens de marche situé sur le côté du levier de commande de l'outil de travail pour choisir la position souhaitée.



Arrêt de l'engin

AVERTISSEMENT

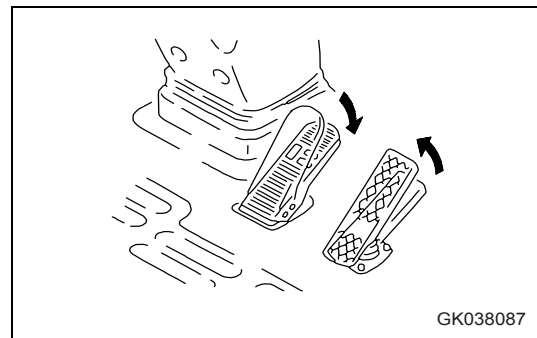
- Evitez les arrêts brusques. Arrêtez-vous toujours progressivement.
- Même si le levier de frein de stationnement est tiré et mis en position LOCK (VERROUILLAGE), l'engin risque encore de bouger jusqu'à ce que le témoin de frein de stationnement s'allume. Maintenez donc la pédale de frein enfoncée.



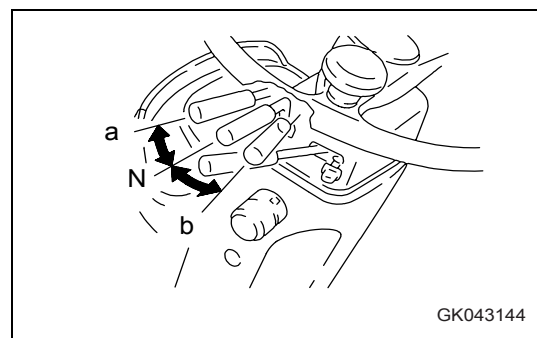
NOTE

N'utilisez jamais le levier de frein de stationnement pour freiner lorsque l'engin roule, sauf en cas d'urgence. N'enclenchez le frein de stationnement que lorsque l'engin est arrêté.

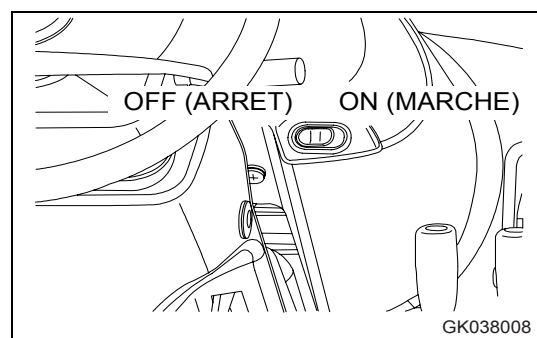
1. Relâchez la pédale d'accélérateur (1) et appuyez sur la pédale de frein (2) pour arrêter l'engin.



2. Placez le levier de sens de marche (3) en position N (neutre).



3. Positionnez le commutateur du frein de stationnement (4) sur ON (MARCHE) (A) pour enclencher ce dernier.



REMARQUE

Lorsque le frein de stationnement est enclenché, la transmission revient automatiquement à la position neutre.

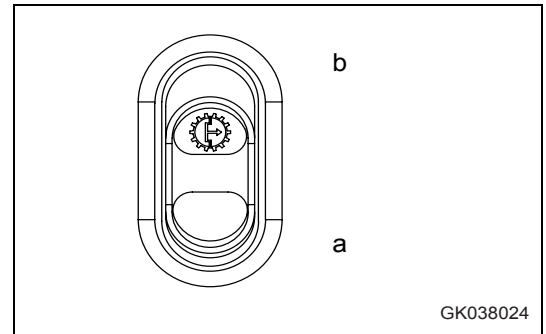
Fonction d'arrêt de boîte de vitesses

Lorsque le commutateur d'arrêt de la boîte de vitesses est sur ON (MARCHE), le témoin s'allume et la fonction d'arrêt de la boîte de vitesses est activée.

Position (a) : OFF (ARRET)

Position (b) : ON (MARCHE)

Lorsque la pédale de frein gauche est enfoncée, le frein est activé et la transmission passe au neutre à la position d'enfoncement présélectionnée pour la pédale de frein.



GK038024

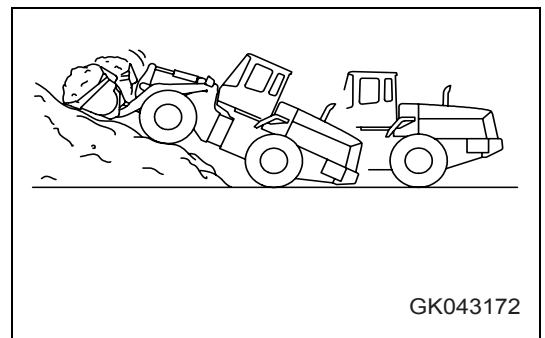
Il est uniquement possible d'activer la fonction d'arrêt de boîte avec la pédale de frein gauche.

Si le commutateur d'arrêt de la boîte de vitesses est sur OFF (ARRET), la pédale de frein gauche fonctionne de la même manière que la pédale de frein droite.

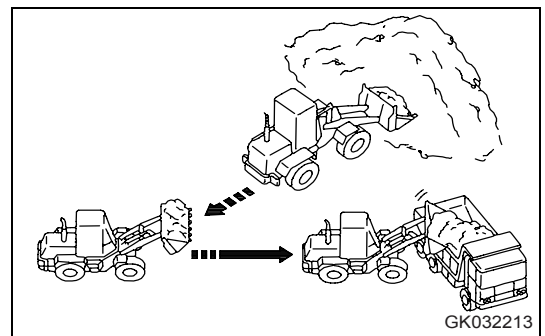
Pour plus de détails concernant le réglage de l'enfoncement de la pédale de frein, voir "Réglage de la position de l'arrêt de boîte de vitesses (3-116)".

Montez ou baissez la position d'enfoncement présélectionnée pour la pédale de frein afin de régler l'arrêt de boîte en fonction du type de travaux, comme indiqué ci-dessous.

- Si vous effectuez des travaux de pelletage, réduisez la position d'enfoncement de la pédale de frein pour l'arrêt de boîte (transmission positionnée sur neutre). Avec ce réglage, le régime de transmission est interrompu au point où la force de freinage est grande. Il permet de prévenir le glissement de l'engin.
- Si vous approchez le camion benne pour des travaux de chargement, augmentez la position d'enfoncement de la pédale de frein pour l'arrêt de boîte (transmission positionnée sur neutre). Avec ce réglage, le freinage précis, juste avant le déversement de la charge, peut être uniquement effectué avec le frein, afin de faciliter le contrôle et permettre à l'engin de s'arrêter en douceur.



GK043172



GK032213

3.3 Opération

Opération

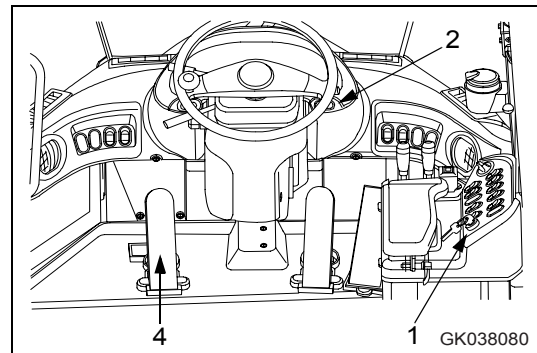
Réglage de la position de l'arrêt de boîte de vitesses

AVERTISSEMENT

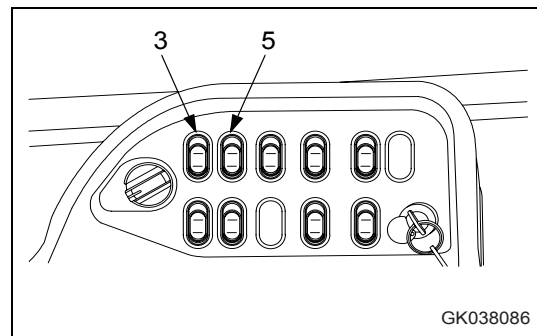
Serrez le frein de stationnement avant de régler la position d'arrêt de la boîte de vitesses.

Régalez la position d'enfoncement de la pédale de frein gauche utilisée pour passer la boîte au neutre, en fonction des travaux à effectuer.

1. Démarrez le moteur à l'aide de la clé de contact (1) puis positionnez le commutateur du frein de stationnement (2) sur ON (MARCHE).
2. Positionnez le commutateur d'arrêt de boîte de vitesses (3) sur ON (MARCHE).
3. Appuyez sur la pédale de frein gauche (4) et réglez-la sur la position souhaitée pour passer la transmission au neutre.



4. Appuyez sur le commutateur de réglage d'arrêt de boîte de vitesses (5) puis relâchez-le. Une fois le commutateur relâché, le vibreur sonore retentit de manière intermittente et la position d'arrêt de boîte est réglée.



Désactivation de la position d'arrêt de boîte

5. Après que le vibreur sonore se soit fait entendre à l'étape 4 de la procédure de réglage, le commutateur d'arrêt de la boîte de vitesses clignote pendant 2 secondes. Pendant qu'il clignote, appuyez à nouveau sur le commutateur de réglage d'arrêt de boîte de vitesses (5) puis relâchez-le.
6. Le vibreur émet un son plus long et la position d'arrêt de boîte est désactivée.

Arrêt avec activation de l'arrêt de boîte de vitesses

Lorsque le commutateur d'arrêt de la boîte de vitesses est sur ON (MARCHE) et que la pédale de frein gauche est enfoncée, la transmission passe au neutre à la position d'enfoncement pré-sélectionnée pour la pédale de frein.

La transmission ne passe pas au neutre avec la pédale de frein droite.

REMARQUE

Si le commutateur d'arrêt de la boîte de vitesses est sur OFF (ARRÊT), la pédale de frein gauche fonctionne de la même manière que la pédale de frein droite, et la transmission ne passe pas au neutre.

3.3.7 Changement de direction



AVERTISSEMENT

- Il est dangereux d'actionner le volant brusquement à vitesse élevée ou sur des pentes abruptes. Ne tournez pas le volant dans ces situations.
- Si le moteur s'arrête alors que l'engin roule, la direction de secours s'enclenche. Notez que ce système doit uniquement servir à diriger l'engin en cas d'urgence. N'arrêtez jamais le moteur en roulant.
- Il est particulièrement dangereux que le moteur s'arrête alors que l'engin circule en pente. Ne laissez jamais le moteur s'arrêter lorsque vous circulez en pente. Si le moteur s'arrête, immobilisez immédiatement l'engin dans un endroit sûr.

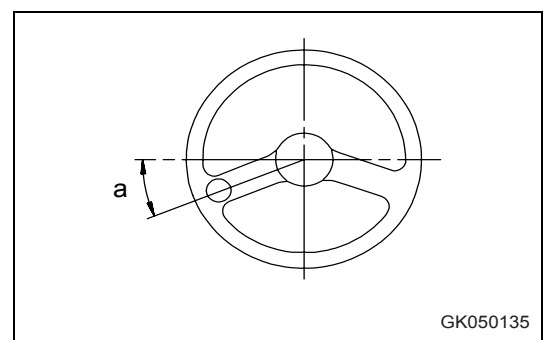
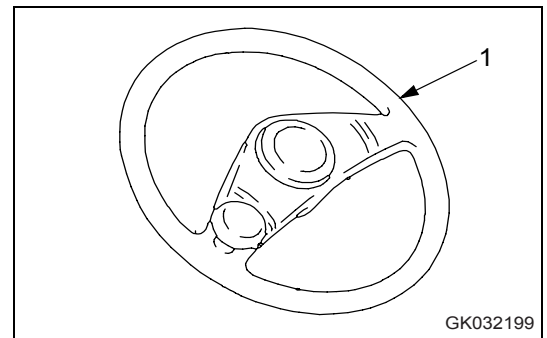
Utilisez le volant (1) pour changer de direction lorsque l'engin roule.

Le cadre avant est relié au cadre arrière au centre de l'engin par un axe de pivotement. Les cadres avant et arrière s'articulent en ce point, ce qui permet aux roues arrière de suivre la même trajectoire que les roues avant lorsque vous tournez.

Tournez légèrement le volant pour suivre la trajectoire de l'engin lorsqu'il tourne.

NOTE

Lorsque vous tournez le volant complètement et qu'il atteint la fin de sa course, n'essayez pas de le tourner davantage. Veillez à conserver une tolérance de 50 à 100 mm dans le volant. Vérifiez également si la direction fonctionne correctement. En cas d'anomalie, contactez votre concessionnaire KOMATSU afin qu'il procède à une révision de l'engin.



3.3 Opération

Opération

Direction de secours

(Option)

⚠ ATTENTION

- N'actionnez jamais la direction de secours sauf en cas d'urgence ou lorsque vous voulez en tester le fonctionnement.
- La direction de secours peut être utilisée en continu pendant au maximum 60 secondes. Si vous l'utilisez pendant plus de 60 secondes, vous risquez d'endommager le système.
- Lorsque la direction de secours est actionnée, roulez à une vitesse inférieure à 5 km/h.

En cas d'urgence ou d'arrêt du moteur pour un contrôle de fonctionnement, appuyez sur le commutateur de la direction de secours (1).

Le témoin de direction de secours (vert) (2) s'allume et la direction peut être actionnée.

Le rôle du système de direction de secours est de permettre à l'opérateur de diriger l'engin dans les cas suivants.

- La clé de contact est sur ON (MARCHE).
- La pression de l'huile de direction est basse ou il n'y a pas de pression.

(lorsque le moteur s'est arrêté ou que la pompe de pression d'huile de direction est en panne, etc.)

Lorsque la clé de contact est mise en position ON (MARCHE), la direction de secours procède automatiquement à un autotest durant 3 secondes.

Pour plus de détails, voir "La direction de secours est équipée d'une fonction auto-diagnostic (3-119)".

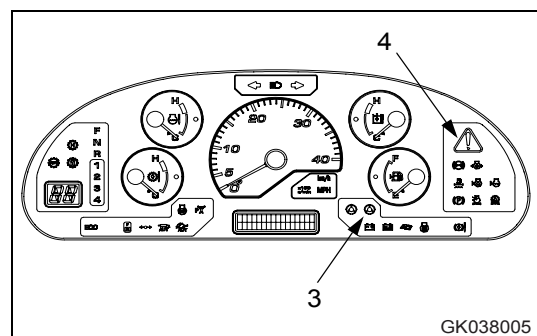
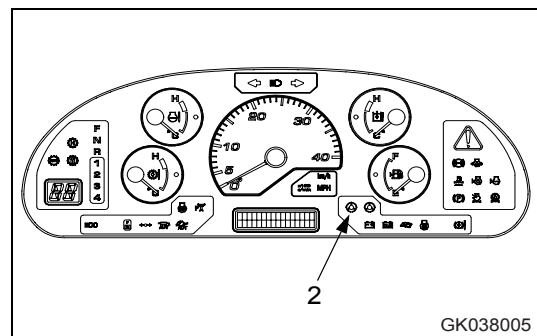
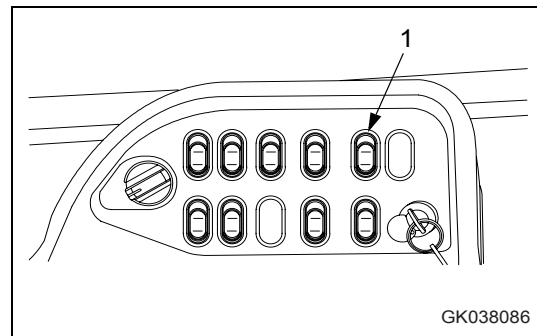
Lorsque le système de direction de secours détecte un manque de pression d'huile dans le circuit de direction, le témoin de pression d'huile de direction (rouge) (3) et le témoin d'avertissement central (4) s'allument et le vibreur sonore émet un son intermittent.

Dans ce cas, le moteur de la pompe électrique est automatiquement activé et le témoin de la direction de secours (vert) (2) s'allume, lorsque l'engin se déplace à plus de 2 km/h.

Le témoin de pression d'huile de direction (rouge) (3) s'allume pour informer l'opérateur du fait qu'une panne est apparue au niveau de la direction.

Si le témoin de pression d'huile de direction (rouge) (3) s'allume, amenez immédiatement l'engin dans un endroit sûr et arrêtez-le.

Détectez la cause de la panne et n'utilisez pas l'engin avant qu'elle soit éliminée.



REMARQUE

Si une fonction du circuit de pression d'huile est utilisée alors que le moteur tourne à bas régime, le témoin de pression d'huile de direction (rouge) (3) risque de s'allumer brièvement. S'il s'éteint rapidement, tout est normal.

Lorsque le système de direction de secours détecte que la pression d'huile du circuit de direction a été rétablie, il est automatiquement désactivé.

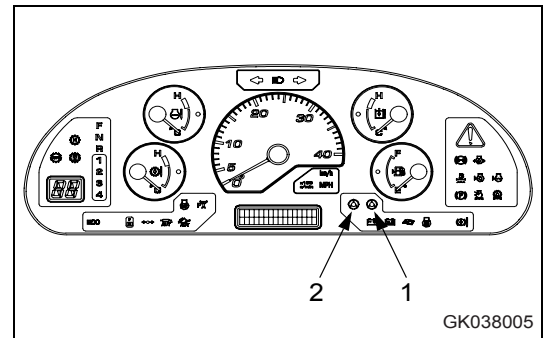
Sur les engins équipés d'une fonction de direction de secours, le commutateur de direction de secours est situé à l'emplacement indiqué dans l'illustration (1).

La direction de secours est équipée d'une fonction auto-diagnostic

Lorsque la clé de contact est mise en position ON (MARCHE), la direction de secours est automatiquement activée pendant 3 secondes pour contrôler son bon fonctionnement.

Au même moment, le témoin de pression d'huile de direction (rouge) (1) et le témoin de la direction de secours (vert) (2) s'allument.

- ATTENTION**
- Si la direction est actionnée durant l'autotest, l'engin risque de bouger.
 - N'actionnez pas la direction de l'engin durant l'autotest.



Le test de fonctionnement de la direction de secours n'est pas exécuté dans les cas suivants.

- Lorsque la clé de contact est mise en position ON (MARCHE) puis OFF (ARRET) sans démarrage du moteur, puis à nouveau sur ON (MARCHE).
- Lorsque la clé de contact est mise en position ON (MARCHE) juste après l'arrêt du moteur et que la pression d'huile de direction n'est pas complètement redescendue.
- Lorsque la procédure de préchauffage est en cours.

Lorsque la procédure de préchauffage est en cours

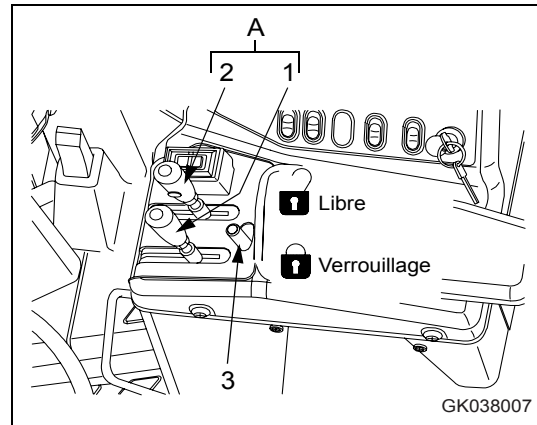
Dans ce cas, l'auto-diagnostic de la direction de secours n'est pas exécuté. Pour vérifier le bon fonctionnement de la direction de secours, appuyez sur le commutateur correspondant à la fin de la procédure de réchauffage.

3.3.8 Commande de l'outil de travail



AVERTISSEMENT

- Avant de quitter le siège de l'opérateur, mettez toujours le levier de verrouillage de sécurité en position LOCK (VERROUILLAGE). Si le levier de verrouillage de sécurité n'est pas verrouillé et que le levier de commande de l'outil de travail (A) est touché par inadvertance, ceci peut occasionner de graves accidents corporels.
- Si le levier de verrouillage de sécurité n'est pas en position LOCK (VERROUILLAGE), l'outil de travail risque de bouger et ainsi de provoquer des blessures graves. Veillez toujours à ce que l'état corresponde à l'état illustré.
- Lorsque l'engin est articulé, ne levez jamais la flèche si le godet est entièrement chargé. L'engin risque de se retourner.



Le levier de verrouillage de sécurité (3) est un dispositif de verrouillage pour le levier de commande de l'outil de travail (A).

REMARQUE

Ce levier verrouille électriquement le circuit hydraulique de l'outil de travail. Si le levier de verrouillage est en position LOCK (VERROUILLAGE), l'outil de travail ne bouge pas même si le levier de commande de l'outil de travail (A) est actionné.

Vous pouvez utiliser le levier de commande du bras de levage (1) et le levier de commande du godet (2) pour actionner le bras de levage et le godet comme suit.

Commande du bras de levage

Mettez le levier de verrouillage de sécurité en position FREE (LIBRE) avant d'actionner le levier de commande.

NOTE

Ne positionnez pas ce levier sur FLOAT (FLOTTEMENT) lorsque vous abaissez le godet. Utilisez la position FLOAT (FLOTTEMENT) pour les travaux de nivelage, voir "Nivelage (3-126)".

Position (a) : RAISE (LEVAGE)

Si vous tirez le levier de commande de l'outil de travail au-delà de la position RAISE (LEVAGE), celui-ci est bloqué dans cette position jusqu'à ce que le bras de levage atteigne la position prédéfinie du limiteur de levage. Le levier revient ensuite en position HOLD (MAINTIEN).

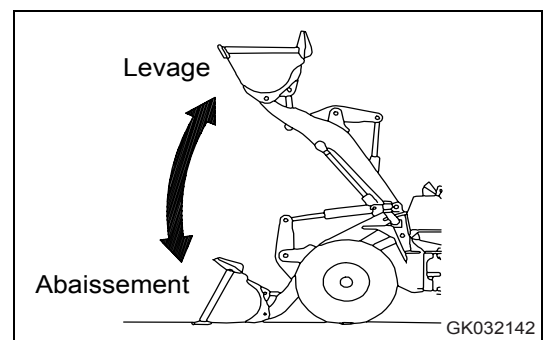
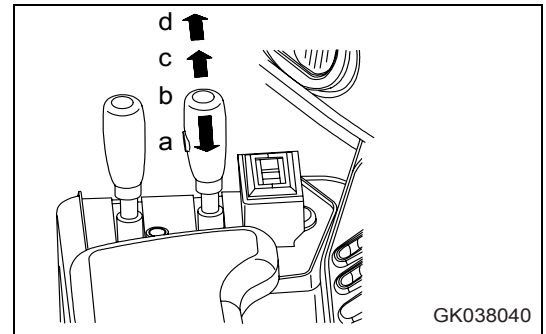
Position (b) : HOLD (MAINTIEN)

Le bras de levage est maintenu dans la même position.

Position (c) : LOWER (ABAISSEMENT)

Position (d) : FLOAT (FLOTTEMENT)

Le bras de levage bouge librement sous l'effet de forces extérieures.



Opération du godet

Mettez le levier de verrouillage de sécurité en position FREE (LIBRE) avant d'actionner le levier de commande.

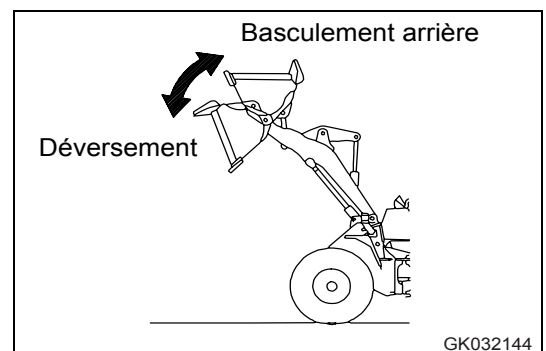
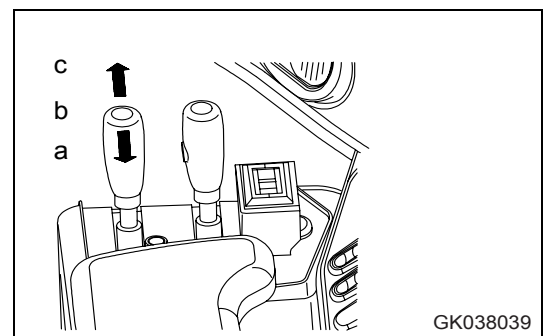
Position (a) : TILT (BASCULEMENT ARRIERE)

Si vous tirez le levier de commande du godet au-delà de la position TILT (BASCULEMENT ARRIERE), celui-ci est bloqué dans cette position jusqu'à ce que le godet atteigne la position prédéfinie du positionneur. Le levier revient ensuite en position HOLD (MAINTIEN).

Position (b) : HOLD (MAINTIEN)

Le godet est maintenu dans la même position.

Position (c) : DUMP (DEVERSEMENT)



3.3.9 Travaux pouvant être effectués avec une chargeuse sur roues

Vous pouvez élargir la gamme d'applications présentée ci-dessous en utilisant des équipements différents.

Excavation



AVERTISSEMENT

- Ne réalisez jamais de travaux d'excavation ou de pelletage lorsque l'engin est articulé. L'engin risque de se retourner.
- Lorsque l'engin est articulé, ne levez jamais la flèche si le godet est entièrement chargé. L'engin risque de se retourner.
- Si l'engin circule ou si l'outil de travail est levé, ce dernier risque de bouger au moment où le commutateur E.C.S.S. est positionné sur ON (MARCHE).
- Si vous travaillez avec le commutateur E.C.S.S. en position ON (MARCHE), l'outil de travail peut bouger lorsque l'amortisseur de déplacement est actionné.

NOTE

La durée de vie des pneus se réduit considérablement lorsque ceux-ci sont souvent amenés à glisser. Evitez donc de faire glisser les pneus durant les travaux.

Chargement de terre entassée ou de roche

Lorsque vous chargez de la terre entassée ou de la roche, faites avancer l'engin en marche avant comme indiqué ci-dessous. Pour empêcher d'endommager les pneus en cas de glissement, prenez garde à respecter les points suivants lors des opérations.

Veillez à ce que le sol du chantier soit bien plat et éliminez toutes les pierres ayant pu tomber.

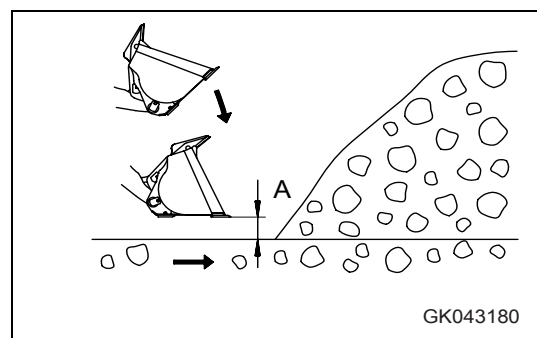
Lorsque vous réalisez des travaux de reprise au tas, faites rouler l'engin en 1ère ou en 2ème. Lorsque vous chargez de la roche, restez en 1ère.

1. Lorsque vous faites avancer l'engin et que vous abaissez le godet, arrêtez-le à environ 30 cm du sol (A) puis continuez à l'abaisser lentement.

REMARQUE

Si le godet heurte le sol, les pneus avant se soulèvent et glissent.

2. Rétrogradez immédiatement devant le matériau à charger. Au moment de rétrograder, appuyez sur la pédale d'accélérateur et enfoncez le godet dans le matériau simultanément.



REMARQUE

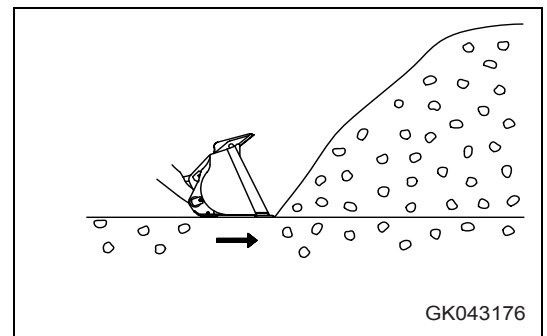
Pour réduire la consommation de carburant, appuyez le moins possible sur la pédale d'accélérateur. Lorsqu'elle est entièrement enfoncée, l'engin consomme plus de carburant mais la quantité chargée reste la même.

3. Lorsque le matériau devant être chargé forme un tas, maintenez la lame d'attaque du godet à l'horizontale. Lorsque vous chargez de la roche, inclinez le godet légèrement vers le bas.

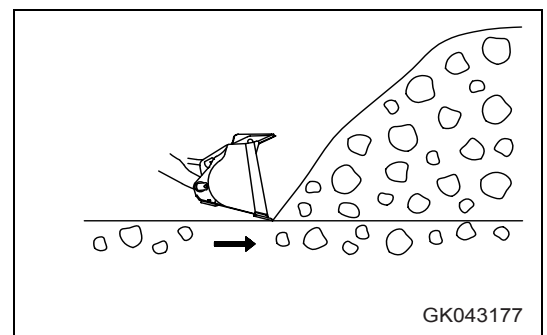
Prenez garde à ce que de la roche ne se glisse pas sous le godet. Les pneus avant risqueraient de se soulever et de glisser.

Essayez de faire en sorte que la charge soit répartie au centre du godet. Si elle est plus importante sur un côté du godet, la charge sera mal équilibrée.

- Terre entassée



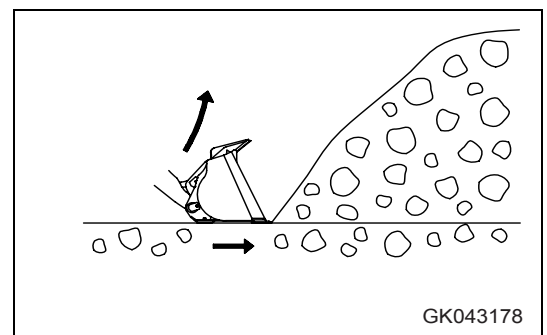
- Roche



4. Lorsque vous enfoncez le godet dans le matériau, levez simultanément le bras de levage. Ceci permet d'éviter que le godet ne pénètre trop profondément dans le matériau. Lorsque vous levez le bras de levage, les pneus avant produisent une traction importante.

REMARQUE

Si le godet est trop enfoncé dans le matériau et que le bras de levage ne se relève plus ou que l'engin n'avance plus, relâchez légèrement la pédale d'accélérateur. Une utilisation de la pédale d'accélérateur adaptée au type de sol joue un rôle primordial en matière d'économie de carburant et de prévention de l'usure des pneus.



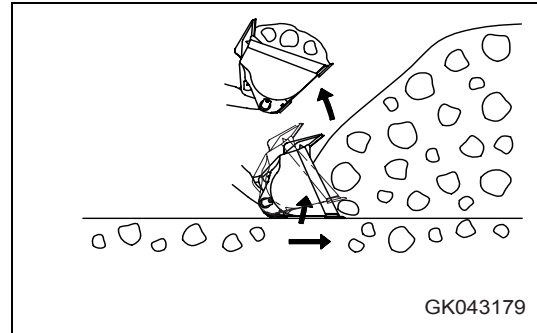
3.3 Opération

Opération

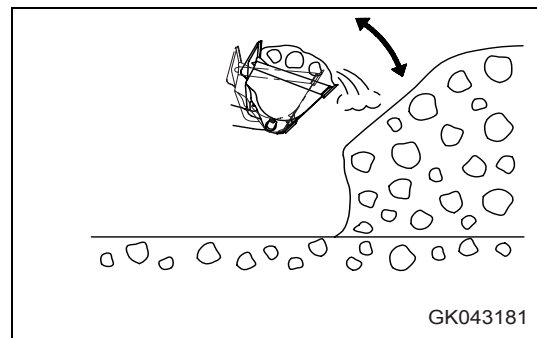
5. Vérifiez si le godet est assez chargé, puis actionnez le levier de commande du godet pour le faire basculer et pouvoir le charger complètement.

REMARQUE

Si le tranchant du godet est déplacé de haut en bas lors de la pénétration du godet dans le tas et lors de l'excavation, les pneus avant se soulèvent et risquent de glisser.



6. Si le godet est trop chargé, faites-le basculer rapidement d'avant en arrière afin de faire tomber l'excédent de matériau. Ceci permet d'éviter toute perte de matériau au cours du transport.



Travaux d'excavation et de chargement sur un sol plat

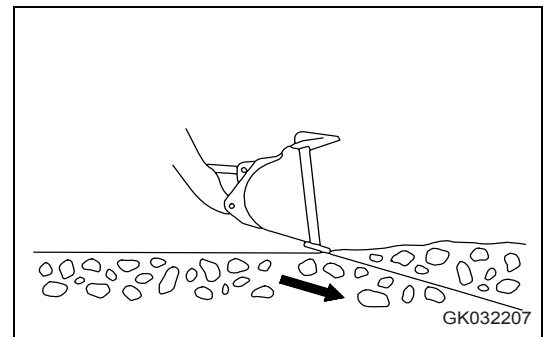
Lorsque vous réalisez des travaux d'excavation et de chargement sur un sol plat, réglez le godet de telle sorte que son tranchant soit légèrement incliné vers le bas (voir ci-dessous) et faites avancer l'engin vers l'avant. Veillez à ne pas charger un côté du godet plus que l'autre afin d'équilibrer la charge.

Ces travaux doivent être réalisés en 1ère.

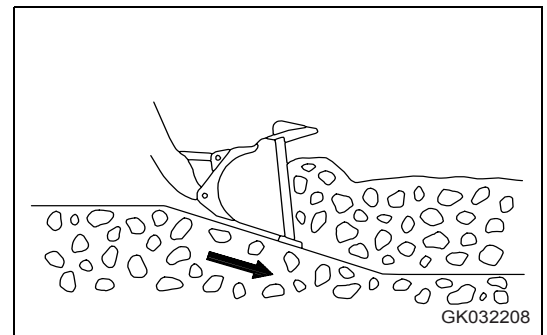
ATTENTION

N'inclinez pas le godet de plus de 20 degrés vers le bas.

1. Inclinez le tranchant du godet légèrement vers le bas.

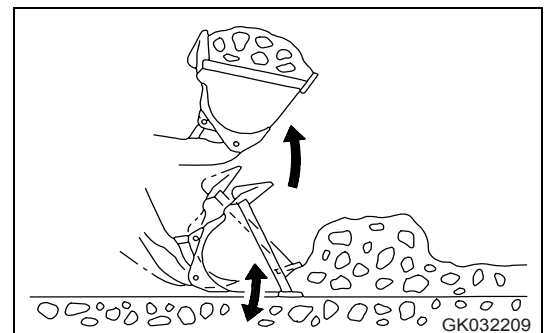


2. Avancez l'engin et actionnez le levier de commande de l'outil de travail vers l'avant afin de prélever une fine couche de la surface à chaque passage.



3. Actionnez le levier de commande de l'outil de travail légèrement vers le haut et vers le bas pour réduire la résistance lors du déplacement de l'engin vers l'avant.

Lors des travaux d'excavation, évitez d'exercer la totalité de la force de travail sur un seul côté du godet.



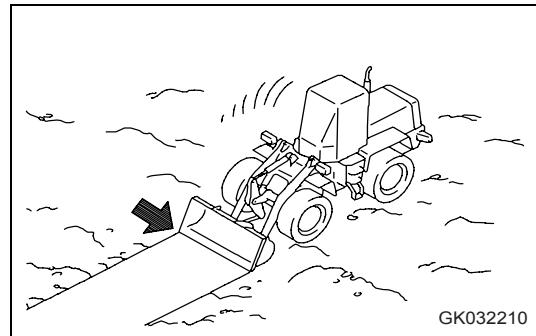
3.3 Opération

Opération

Nivelage

NOTE

- Lorsque vous réalisez des travaux de nivelage, déplacez toujours l'engin en marche arrière.
Si vous devez effectuer des travaux de nivelage en marche avant, l'angle de déversement du godet ne doit pas être supérieur à 20 degrés.
 - Mettez le commutateur E.C.S.S (option) sur OFF (ARRET).
1. Remplissez le godet de terre. Reculez l'engin en déversant petit à petit le contenu du godet sur le sol.
 2. Passez en marche arrière sur la terre déversée avec les dents du godet et nivelez le sol.
 3. Chargez davantage de terre dans le godet, positionnez levier de commande du bras de levage sur FLOAT (FLOTTEMENT), abaissez le godet au niveau du sol et lissez le sol en vous déplaçant en marche arrière.



Poussée



ATTENTION

Ne mettez jamais le godet en position DUMP (DEVERSEMENT) lorsque vous procédez à des travaux de poussée.

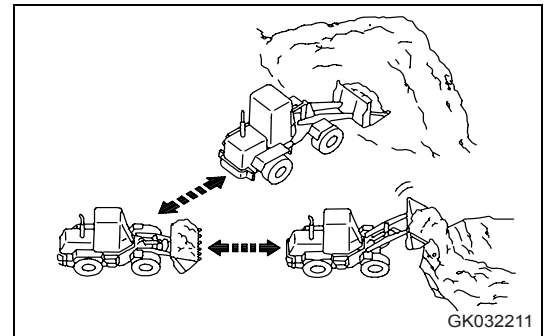
Dans ce cas, positionnez le fond du godet parallèlement à la surface du sol.

Chargement et transport



AVERTISSEMENT

- Lors du transport d'une charge, abaissez le godet pour abaisser le centre de gravité de l'engin au cours du déplacement.
- Si l'engin circule ou si l'outil de travail est levé, ce dernier risque de bouger au moment où le commutateur E.C.S.S. est positionné sur ON (MARCHE).
- Si vous travaillez avec le commutateur E.C.S.S. en position ON (MARCHE), l'outil de travail peut bouger lorsque l'amortisseur de déplacement est actionné.



La technique de chargement et de transport des chargeuses sur roues consiste en un cycle composé des étapes suivantes : >pelle-tage - > chargement (dans une trémie, sur un camion, etc.).

Veillez à ce que le trajet que l'engin doit parcourir soit en bon état.

Pour en savoir plus sur la technique de chargement et de transport, voir "Précautions relatives à la méthode de chargement et de transport (3-139)".

Chargement

Choisissez la méthode nécessitant le minimum de changements de direction et de déplacements afin de réaliser les travaux de la manière la plus efficace.



AVERTISSEMENT

- Pour des raisons de sécurité, veillez à ce que le sol du chantier soit toujours plat et ne tournez pas le volant ou n'actionnez pas les freins brusquement lorsque le bras de levage est relevé et que le godet est chargé.
- Pour des raisons de sécurité, n'enfoncez jamais le godet lorsque vous vous déplacez à grande vitesse (lorsque vous chargez de la terre ou de la roche).
- Si l'engin circule ou si l'outil de travail est levé, ce dernier risque de bouger au moment où le commutateur E.C.S.S. est positionné sur ON (MARCHE).
- Si vous travaillez avec le commutateur E.C.S.S. en position ON (MARCHE), l'outil de travail peut bouger lorsque l'amortisseur de déplacement est actionné.

NOTE

- *La durée de vie des pneus se réduit considérablement lorsque ceux-ci sont souvent amenés à glisser. Evitez donc de faire glisser les pneus durant les travaux.*
- *Evitez de secouer excessivement le godet.*

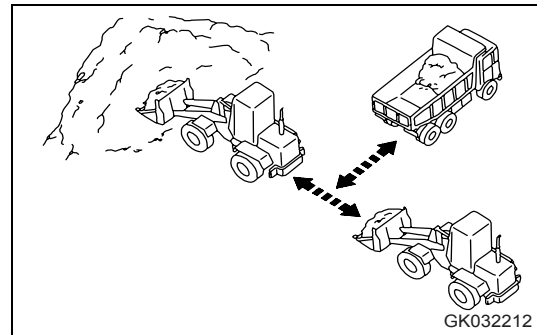
3.3 Opération

Opération

Chargement par déplacement transversal

Positionnez toujours la chargeuse perpendiculairement au tas de matériau. Après avoir excavé et pelleté la charge, reculez l'engin en ligne droite et amenez le camion-benne entre le tas et la chargeuse.

Cette technique offre la durée de chargement la plus réduite et permet une réduction efficace du temps de cycle global.

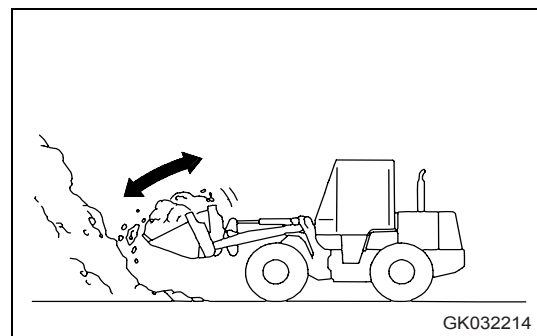
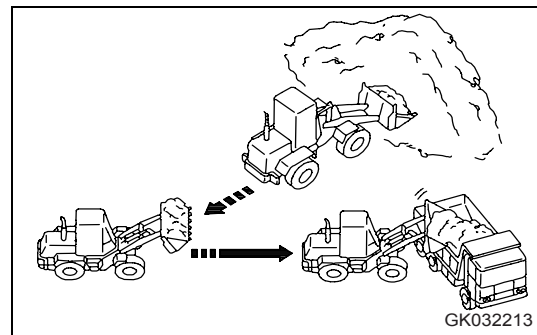


Chargement en V

Positionnez le camion-benne de façon à ce que la direction d'approche de la chargeuse soit approximativement de 60 degrés par rapport à la direction d'approche du tas de matériau. Une fois le godet chargé, effectuez une marche arrière, puis tournez l'engin de manière à ce qu'il soit positionné face au camion-benne. Avancez la chargeuse vers la benne pour décharger le godet.

Plus l'angle de braquage de la chargeuse sur roues est réduit, plus le travail est réalisé de manière effective.

Lorsque vous remplissez entièrement le godet et que vous voulez ensuite le lever au maximum, secouez-le d'abord pour stabiliser la charge et ne le levez qu'ensuite. Vous empêchez ainsi la charge de tomber par l'arrière.



Précautions à prendre lors de la formation de tas

Lorsque vous formez des tas, veillez à ce que le contrepoids arrière n'entre pas en contact avec le sol.

Ne mettez pas le godet en position DUMP (DEVERSEMENT) lorsque vous entassez des charges.

REMARQUE

Si vous effectuez des travaux de pelletage, évitez autant que possible d'utiliser l'arrêt de la boîte de vitesses. Ceci empêche l'engin de reculer.

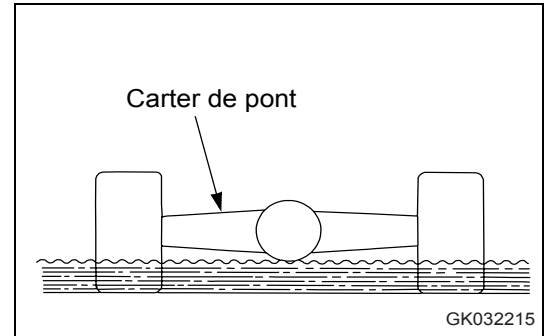
Si vous utilisez la fonction d'arrêt de boîte, abaissez la position d'activation de l'arrêt de boîte de manière à la déclencher lorsque la pédale de frein est enfoncée à fond afin d'assurer une grande force de freinage.

3.3.10 Précautions à prendre durant le travail

Hauteur d'eau maximale autorisée

Lorsque vous travaillez dans de l'eau ou sur un sol marécageux, prenez garde à ce que le niveau de l'eau n'excède pas la partie inférieure du carter de pont.

Une fois les travaux terminés, nettoyez et contrôlez les points de lubrification.



Dysfonctionnement des freins

Si l'engin ne s'arrête pas lorsque la pédale de frein est enfoncée, utilisez le frein de stationnement.

NOTE

Si vous avez utilisé le frein de stationnement comme frein de secours, contactez votre concessionnaire KOMATSU afin qu'il contrôle si celui-ci ne présente aucune anomalie.

Précautions à prendre lors de déplacements sur des terrains en pente

Abaissez le centre de gravité lorsque vous tournez

Pour tourner sur un terrain en pente, abaissez l'outil de travail afin d'abaisser le centre de gravité avant d'entamer la manœuvre. Il est dangereux de faire tourner l'engin brusquement lorsqu'il se trouve sur une pente.

Freinage en descente

Si vous actionnez trop fréquemment la pédale de frein lorsque vous descendez des pentes, le frein risque de surchauffer et donc d'être endommagé. Lorsque vous descendez une pente, servez-vous de la pédale d'accélérateur pour faire au maximum usage du frein moteur.

Pour freiner, actionnez la pédale de frein droite.

Si les freins sont utilisés excessivement, il se peut que le témoin de température d'huile d'essieu s'allume et que le vibreur sonore retentisse par intermittence. Pour en savoir plus sur la marche à suivre, voir "Témoin de température de l'huile d'essieu (3-20)".

Arrêt du moteur

Si le moteur s'arrête alors que vous circulez en pente, enclenchez immédiatement le frein de stationnement, abaissez l'outil de travail sur le sol et arrêtez l'engin. Placez ensuite le levier de sens de marche en position neutre et redémarrez le moteur.



3.3 Opération

Opération

Précautions à prendre lors de la conduite de l'engin

Lorsque l'engin circule à grande vitesse sur une longue distance, les pneumatiques deviennent extrêmement chauds. Évitez donc ce type de situation autant que possible. Si vous devez circuler sur une longue distance, respectez les précautions suivantes.

- Respectez les règles concernant cet engin et conduisez prudemment.
- Avant de démarrer, procédez aux vérifications d'usage.
- La pression de gonflage des pneumatiques, la vitesse de déplacement et le type de pneus adéquats diffèrent en fonction de l'état de la surface du terrain. Pour en savoir plus à ce sujet, contactez votre concessionnaire KOMATSU ou votre fournisseur de pneus.
- Lorsque vous vous déplacez sur des routes pavées avec des pneus ordinaires (23,5-R25), la pression de gonflage des pneus et la vitesse de déplacement prescrites sont les suivantes :

Pression de gonflage des pneus : 0,30 MPa

Vitesse de déplacement : 14 km/h

- Vérifiez la pression des pneus avant de démarrer, lorsque le pneu est encore froid.
- Lors de déplacements plus longs, il est important de faire des pauses régulièrement, sans quoi les pneus seront endommagés. Consultez votre fournisseur de pneus afin de connaître les durées de déplacement autorisées et les temps de pause prescrits pour le type de pneus utilisé sur votre engin.
- Lors de chaque pause, vérifiez si les pneus ou d'autres pièces sont endommagé(e)s et contrôlez le niveau d'huile et du liquide de refroidissement.
- Ne circulez que lorsque le godet est vide.
- Ne mettez jamais de chlorure de calcium ou de lestage sec dans les pneus lorsque vous vous déplacez.

Précautions relatives au fonctionnement du frein

Si l'engin se déplace en continu en descente, la fréquence d'utilisation des freins risque d'augmenter. Selon le poids de l'engin et l'inclinaison de la pente, la capacité de freinage de l'engin risque d'être dépassée et les freins vont surchauffer.

Le tableau ci-dessous indique les valeurs prescrites correspondant à cet engin.

Poids de l'engin (t)	Pente (%)	Limite de freinage	
		Vitesse moyenne limite (km/h)	Distance limite en descente (continue) (km)
17,3 - 19,5 (à vide)	10	40 (24,9)	1,9
	20	38 (23,6)	0,6
22,5 - 24,5 (avec chargement)	10	38 (23,6)	1,5
	20	32 (19,9)	0,5

Si la capacité de freinage est dépassée, il est nécessaire de disposer d'un système de refroidissement plus performant pour les freins. Dans ce cas, veuillez consulter votre concessionnaire KOMATSU.

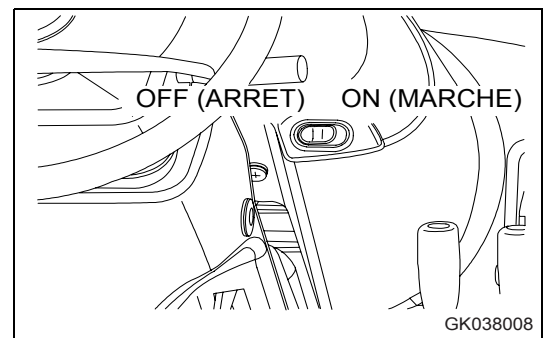
3.3.11 Réglage de la position de l'outil de travail



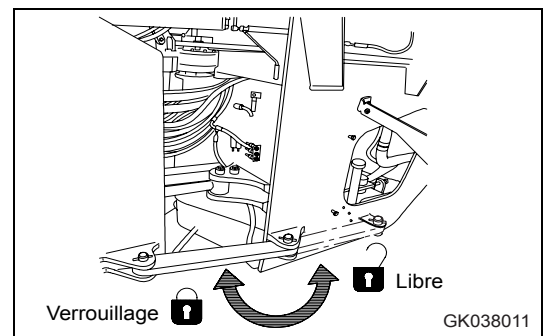
AVERTISSEMENT

- Arrêtez l'engin sur un sol plat et placez des cales devant et derrière les roues.
- Positionnez le commutateur du frein de stationnement sur ON (MARCHE) (A) pour enclencher ce dernier.
- Bloquez les cadres avant et arrière à l'aide de la barre de sécurité.
- Apposez toujours l'étiquette d'avertissement sur le levier de commande de l'outil de travail.
- Ne séjournez pas sous l'outil de travail lorsque le bras de levage est levé.

Le limiteur de levage de la flèche permet de régler le godet de telle sorte qu'il s'arrête automatiquement à la hauteur souhaitée (bras de levage plus haut qu'à l'horizontale). Le positionneur du godet permet de régler le godet de façon à ce qu'il s'arrête automatiquement à l'angle d'excavation désiré. Ce réglage permet une adaptation aux conditions de travail les plus diverses.



GK038008



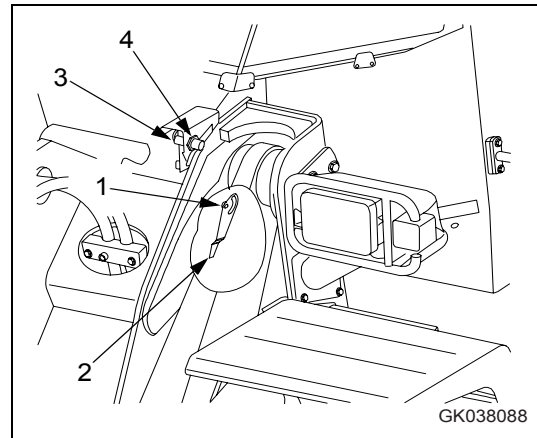
GK038011

Réglage du limiteur de levage de la flèche

1. Levez le godet à la hauteur souhaitée, positionnez le levier de commande du bras de levage sur HOLD (MAINTIEN), puis mettez le levier de sécurité en position LOCK (VERROUILLAGE) et arrêtez le moteur.
2. Desserrez les deux boulons (1) et ajustez la plaque (2) de manière à ce que sa bordure inférieure soit alignée sur le centre de la surface de détection du détecteur de proximité (3). Resserrez ensuite les boulons afin de maintenir la plaque en position.
3. Desserrez les deux écrous (4) de manière à obtenir un jeu de 3 à 5 mm entre la plaque (2) et la surface de détection du détecteur de proximité (3). Resserrez ensuite les écrous pour maintenir cette position.

Couple de serrage : $17,2 \pm 2,5$ Nm

4. Une fois le réglage effectué, démarrez le moteur et actionnez le levier de commande du bras de levage. Assurez-vous que le levier retourne bien automatiquement en position HOLD (MAINTIEN) lorsque le godet atteint la hauteur souhaitée.

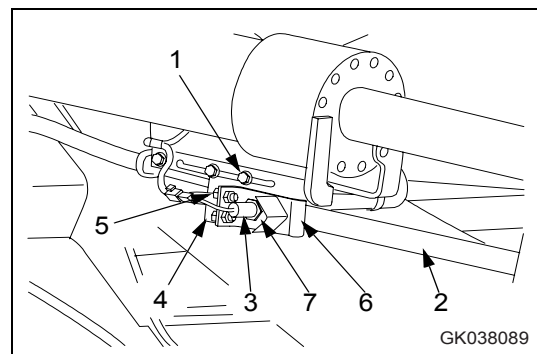


Réglage du positionneur de godet

1. Abaissez le godet sur le sol, réglez l'angle d'excavation désiré et remettez le levier de commande du godet sur HOLD (MAINTIEN). Ensuite, positionnez le levier de sécurité sur LOCK (VERROUILLAGE) et arrêtez le moteur.
2. Desserrez les 2 boulons (1) et ajustez la position de la patte de fixation (4) du détecteur de proximité de manière à ce que la tige arrière de la barre (2) soit alignée sur le centre de la surface de détection du détecteur de proximité (3), puis serrez les boulons pour maintenir la patte en position.
3. Desserrez les deux boulons (5) et procédez au réglage de manière à obtenir un jeu de 0,5 à 2 mm entre la barre (2) et le support (6). Ensuite, resserrez les boulons (5) pour maintenir cette position.
4. Desserrez les deux écrous (7) et procédez au réglage de manière à obtenir un jeu de 3 à 5 mm entre la barre (2) et la surface de détection du détecteur de proximité (3). Ensuite, resserrez les écrous pour maintenir cette position.

Couple de serrage : $17,2 \pm 2,5$ Nm

5. Une fois le réglage terminé, démarrez le moteur et levez le bras de levage. Positionnez le levier de commande du godet sur DUMP (DEVERSEMENT) puis sur TILT BACK (RELEVEMENT) et vérifiez si le levier se replace automatiquement en position HOLD (MAINTIEN) lorsque le godet a atteint l'angle d'excavation voulu.

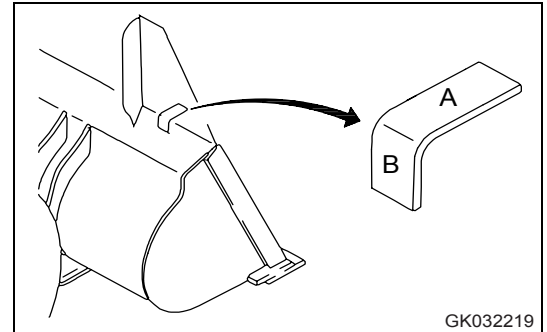


Indicateur de niveau du godet

Les points (A) et (B) situés sur la partie arrière supérieure du godet représentent les indicateurs de niveau permettant de contrôler si l'angle du godet est correct pendant l'opération.

(A) : parallèle à la lame d'attaque

(B) : 90 degrés par rapport à la lame d'attaque



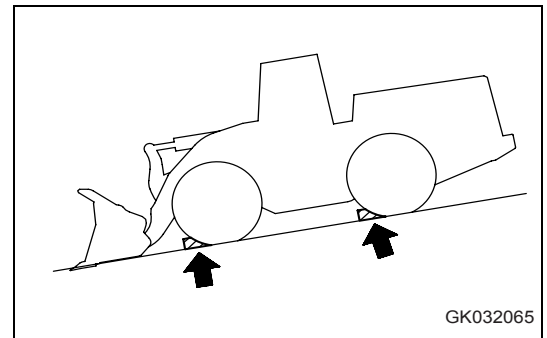
GK032219

3.3.12 Stationnement de l'engin

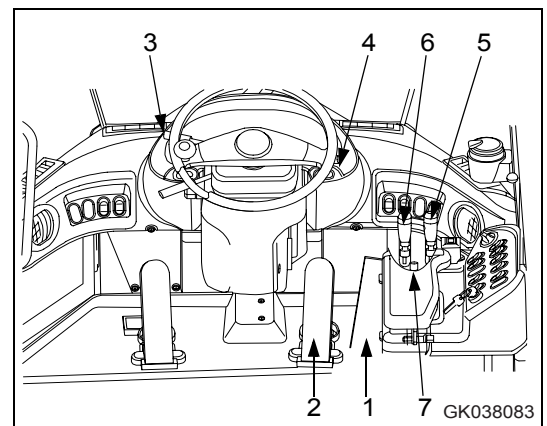


AVERTISSEMENT

- Evitez les arrêts brusques. Arrêtez-vous toujours progressivement.
- Ne garez pas l'engin sur un terrain en pente. Si l'engin doit être garé sur un terrain en pente, positionnez-le avec l'avant vers la pente, enfoncez le godet dans le sol et placez des cales sous les roues afin d'empêcher tout déplacement de l'engin.
- Si vous touchez un levier de commande par inadvertance, l'outil de travail ou l'engin risque de se déplacer brusquement et de causer des accidents graves. Avant de quitter la cabine de l'opérateur, engagez toujours le levier de sécurité à fond en position LOCK (VERROUILLAGE).
- Même si le commutateur du frein de stationnement est sur ON (MARCHE), l'engin risque encore de bouger jusqu'à ce que le témoin de frein de stationnement s'allume. Maintenez donc la pédale de frein enfoncée.



GK032065

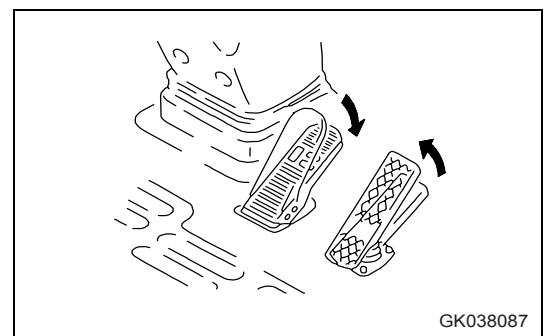


GK038083

NOTE

N'utilisez jamais le commutateur du frein de stationnement pour freiner lorsque l'engin roule, sauf en cas d'urgence. N'enclenchez le frein de stationnement que lorsque l'engin est arrêté.

1. Relâchez la pédale d'accélérateur (1) et appuyez sur la pédale de frein (2) pour arrêter l'engin.

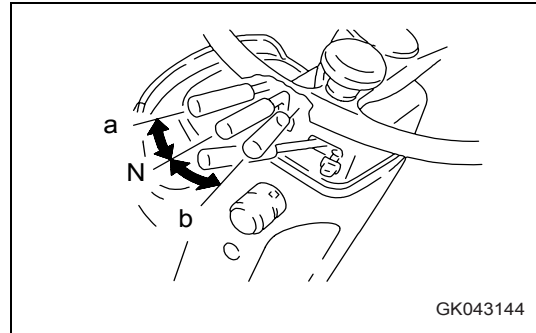


GK038087

3.3 Opération

Opération

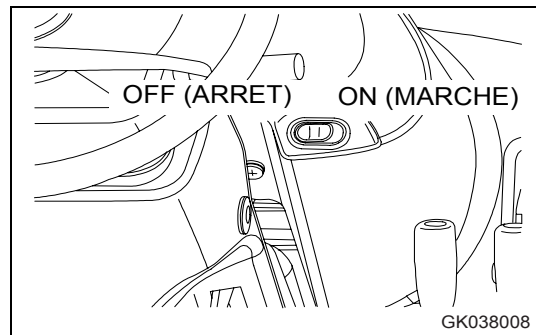
- Placez le levier de sens de marche (3) en position N (neutre).



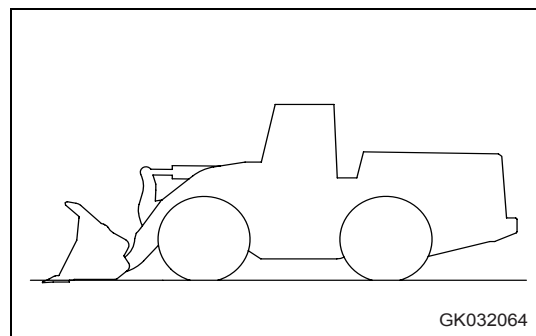
- Positionnez le commutateur du frein de stationnement (4) sur ON (MARCHE) (A) pour enclencher ce dernier.

NOTE

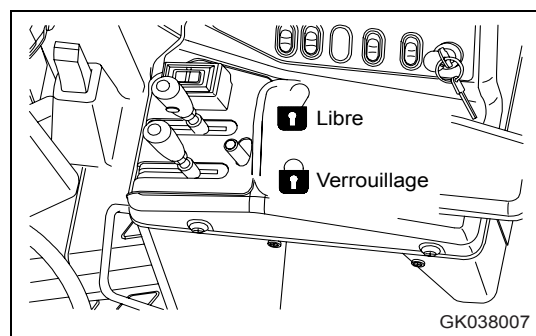
Lorsque le frein de stationnement est enclenché, la transmission revient automatiquement à la position neutre.



- Actionnez le levier de commande du bras de levage (5) pour abaisser le godet sur le sol.



- Contrôlez si le levier de commande du bras de levage (5) et celui du godet (6) sont bien en position HOLD (MAINTIEN), puis positionnez le levier de verrouillage de sécurité (7) sur LOCK (VERROUILLAGE).





3.3.13 Contrôles après le travail

Avant l'arrêt du moteur

Contrôlez la température de l'eau de refroidissement du moteur, la pression d'huile moteur, la température de l'huile du convertisseur de couple et le niveau de carburant à l'aide du tableau des instruments de contrôle.

Si le moteur a surchauffé, ne le coupez pas brusquement. Avant de l'arrêter, laissez-le tourner à mi-régime afin qu'il refroidisse.

Après l'arrêt du moteur

1. Faites le tour de l'engin et contrôlez l'outil de travail, la carrosserie et le train roulant. Contrôlez également s'il n'y a pas de fuites d'huile ou d'eau.
2. Refaites le plein de carburant.
3. Vérifiez si des morceaux de papier ou des corps étrangers ont pénétré à l'intérieur du compartiment moteur. Si c'est le cas, éliminez-les afin d'éviter tout risque d'incendie.
4. Éliminez la boue accumulée sur le train roulant.

3.3 Opération

Opération

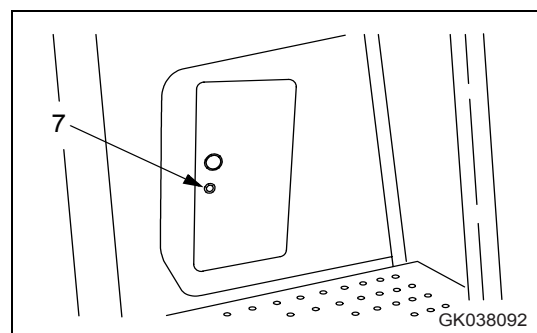
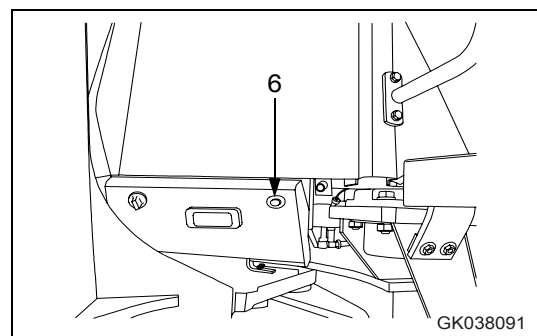
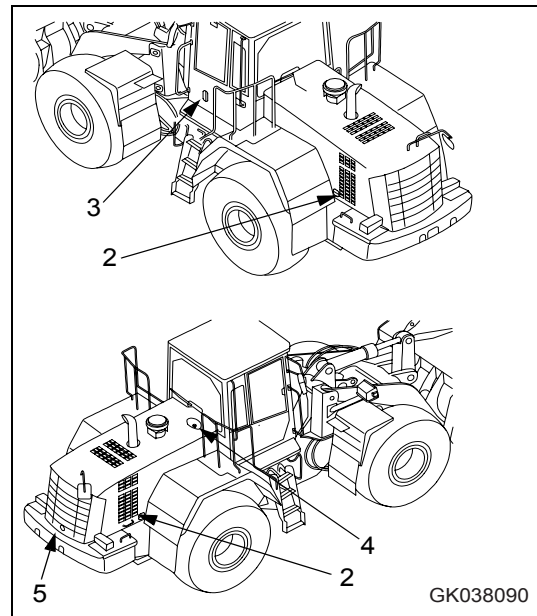
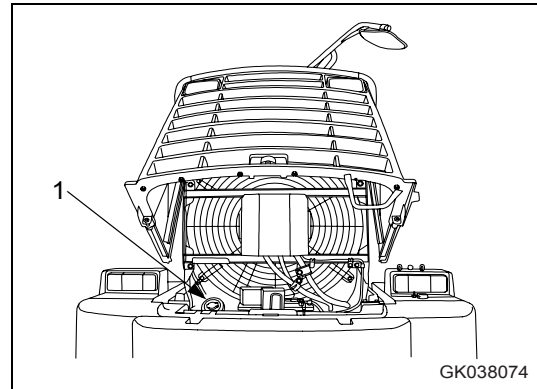
3.3.14 Verrouillage

Verrouillez toujours les éléments suivants.

- (1) Bouchon du réservoir de carburant
- (2) Capot latéral du moteur (2 endroits)
- (3) Porte de la cabine
- (4) Réservoir hydraulique
- (5) Calandre arrière
- (6) Filtre d'air d'admission du climatiseur
- (7) Bouchon de la goulotte de remplissage de l'huile de transmission

REMARQUE

La clé de contact permet également de verrouiller et de déverrouiller les serrures (1) à (7).

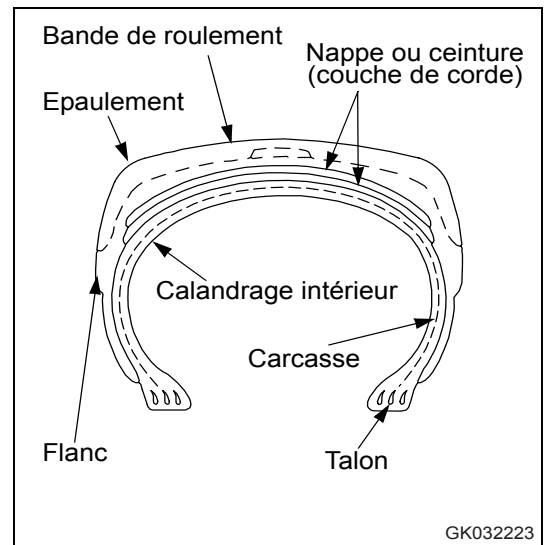


3.3.15 Manipulation des pneumatiques

Précautions à prendre lors de la manipulation des pneus

ATTENTION

- Si les pneus présentent l'un des défauts suivants, ils doivent être remplacés pour des raisons de sécurité.
- La tringle de talon est cassée ou déformée ou le pneu est gravement déformé.
- Usure excessive, le pli de carcasse (à l'exclusion de la nappe) est exposé à plus d'un 1/4 de la circonférence du pneu.
- Les dommages constatés sur la carcasse excèdent 1/3 de la largeur du pneu.
- Les couches du pneu sont détachées.
- Des craquelures radiales atteignent la carcasse.
- Déformations ou dommages rendant le pneu inutilisable.



GK032223

Lors du remplacement des pneus, veuillez contacter votre concessionnaire KOMATSU. Il est dangereux de lever l'engin avec un cric sans prendre préalablement les précautions nécessaires.

Pression des pneus

Mesurez la pression des pneus avant de commencer à travailler, c'est à dire lorsque les pneus sont encore froids.

Si la pression de gonflage des pneus est trop faible, il y a risque de surcharge. Si elle est trop élevée, les pneus risquent de se déchirer ou d'exploser. Pour éviter ce genre de problèmes, ajustez la pression de gonflage aux valeurs figurant dans le tableau ci-après.

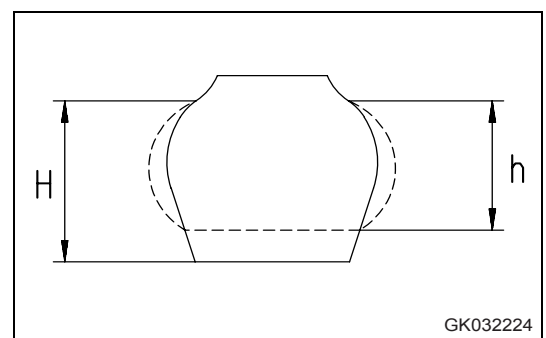
$$\text{Taux d'écrasement} = \frac{H - h}{H} \times 100$$

Il est également possible de contrôler visuellement le taux d'écrasement du pneu avant (écrasement/hauteur libre). Pour ce faire, procédez comme suit.

Avec charge normale (bras de levage à l'horizontale) :
env. 15 à 25%

Lors de travaux d'excavation (roues arrière décollées du sol) :
env. 25 à 35%

Lors de la vérification de la pression de gonflage des pneus, contrôlez également si le pneu ne présente pas de petites déchirures ou de décollement, de traces de clous ou de débris métalliques susceptibles de provoquer une crevaison. Vérifiez également s'il ne présente pas de signes d'usure anormale.



GK032224



3.3 Opération

Opération

Éliminez toutes les pierres et roches ayant pu tomber sur le chantier et veillez à ce que le trajet que l'engin doit parcourir soit en bon état. Vous prolongerez ainsi la durée de vie des pneus et pourrez réduire les investissements nécessaires qui y sont liés.

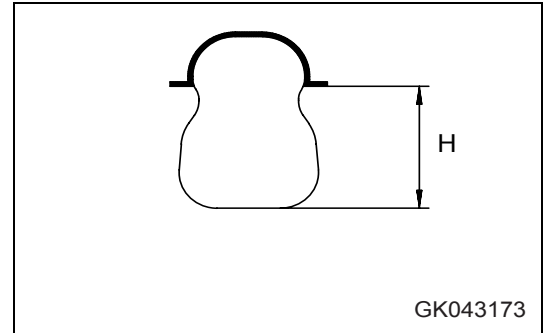
- Dans le cas d'opérations effectuées sur des revêtements routiers ordinaires et d'opérations d'excavation sur terrains rocheux : partie supérieure du tableau de pression d'air
- Dans le cas d'opérations de mise au tas sur terrains meubles : partie centrale du tableau de pression d'air
- Dans le cas d'opérations sur terrains sablonneux (opérations ne nécessitant pas une force de travail importante) : partie inférieure du tableau de pression d'air

Si l'écrasement du pneu est trop important, corrigez-le (voir taux d'écrasement) en augmentant la pression de gonflage dans les limites indiquées dans le tableau ci-dessous.

Fabricant	Taille des pneus (dessin de la bande de roulement)	Pression de gonflage			
		Roues avant :		Roues arrière :	
		bar	psi	bar	psi
MICHELIN	23,5 R25 EM XHA L-3	4	57	3	43
MICHELIN	23,5 R25 EM XTL-A, L-2	4	57	3	43
MICHELIN	23,5 R25 EM XLD D2A, L-5	4	57	3	43
MICHELIN	23,5 R25 EM XLD D1A, L-4	4	57	3	43
MICHELIN	23,5 R25 EM X MINE D2, L-5	4	57	3	43
MICHELIN	650/65 R25 XLD L-3	4	57	3	43
GOOD YEAR	23,5R25 EM RT3B,L-3	4	57	3	43
GOOD YEAR	23,5R25 EM RL-5K, L-5	4	57	3	43
GOOD YEAR	23,5R25 EM RL-2+, L-2	4	57	3	43
GOOD YEAR	23,5R25 EM GP 4B, L-4	4	57	3	43
GOOD YEAR	23,5R25 EM GP 2B, L-2	4	57	3	43
GOOD YEAR	20,5R25 EM GP 2B, L-2	4	57	3	43
GOOD YEAR	650/65R25 EM GP3D L-3	4	57	3	43
BRIDGESTONE	23,5R25 VSDT L-5	4	57	3	43
BRIDGESTONE	23,5R25 VSDL L-5	4	57	3	43
BRIDGESTONE	23,5R25 EM VMT L-3	4	57	3	43
BRIDGESTONE	23,5R25 VLT L-2	4	57	3	43
BRIDGESTONE	23,5R25 VALS L-4	4	57	3	43
BRIDGESTONE	23,5R25 EM VKT L-2	4	57	3	43
BRIDGESTONE	20,5R25 EM VKT L-2	4	57	3	43
BRIDGESTONE	650/65R25 VTS L-3	4	57	3	43

Les pressions indiquées peuvent varier par rapport aux valeurs par défaut en fonction des conditions d'utilisation. Dans ce cas, nous vous prions de bien vouloir contacter votre concessionnaire Komatsu.

Par mise au tas, on entend le chargement en tas de sable ou d'autres matériaux en vrac.



GK043173

Précautions relatives à la méthode de chargement et de transport

Si la chargeuse est souvent utilisée pour des opérations de chargement/de transport, choisissez les pneus correspondant aux conditions d'utilisation ou définissez les conditions d'utilisation en fonction des pneus. Dans le cas contraire, les pneus seront endommagés. Contactez votre concessionnaire KOMATSU ou votre fournisseur de pneus pour sélectionner vos pneus.

3.4 Transport

Lors du transport de l'engin, observez les dispositions légales et les règles applicables dans ce domaine et veillez tout particulièrement à respecter les consignes de sécurité.

3.4.1 Procédure de transport

L'engin doit toujours être transporté sur une remorque.

Pour le choix de la remorque, voir les poids et dimensions indiqués dans la section "Caractéristiques techniques (5-2)".

Notez que les spécifications de poids et de dimensions pour le transport diffèrent en fonction du type de pneus et du type de godet.

3.4.2 Chargement et déchargement avec une remorque



AVERTISSEMENT

- Lors du chargement ou du déchargement de l'engin, faites tourner le moteur au ralenti, conduisez à vitesse réduite et travaillez lentement.
- Lors du chargement ou du déchargement de l'engin, stationnez la remorque sur un sol ferme et plat. Veillez à bien vous tenir à distance des accotements.
- Utilisez des rampes présentant la largeur, la longueur, l'épaisseur et la résistance suffisante et positionnez-les de manière à obtenir un angle inférieur à 15°. Lorsque vous utilisez un talus, tassez la terre fermement et veillez à ce qu'elle ne s'effondre pas.
- Retirez la boue du train roulant afin d'éviter que l'engin ne glisse latéralement sur les rampes. Enlevez l'eau, la neige, la glace, la graisse ou l'huile pouvant se trouver sur les rampes.
- Ne changez jamais de trajectoire sur les rampes. L'engin risque de se retourner. S'il est nécessaire de changer de trajectoire, retournez sur le sol ou sur la plate-forme de la remorque, corrigez la trajectoire et recommencez l'opération.
- Le centre de gravité de l'engin se déplace brusquement lorsque celui-ci atteint la jointure entre les rampes et la remorque. L'engin risque alors de perdre l'équilibre. Passez toujours lentement à cet endroit.

Pour charger ou décharger l'engin, utilisez toujours des rampes ou une plate-forme et procédez comme suit.

Chargement

1. Chargez et déchargez l'engin uniquement sur un sol plat et ferme.

Gardez la distance de sécurité nécessaire par rapport au bord de la route.

2. Enclenchez correctement les freins de la remorque et placez des cales sous ses roues pour empêcher qu'elle se déplace.

Fixez ensuite les rampes en les alignant sur l'axe médian de la remorque et de l'engin.

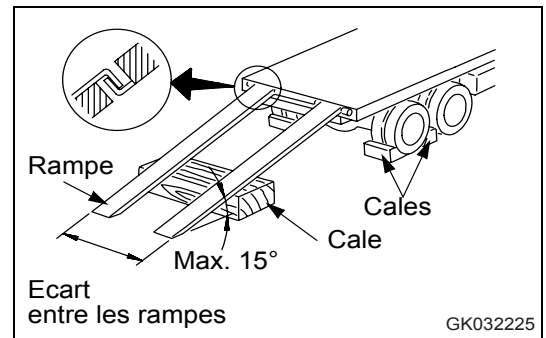
Veillez à ce que les deux côtés soient à la même hauteur.

N'inclinez pas les rampes de plus de 15°.

Ecartez les rampes en fonction de l'écartement des pneus.

Si elles tendent à fléchir sensiblement, soutenez-les avec des cales, etc.

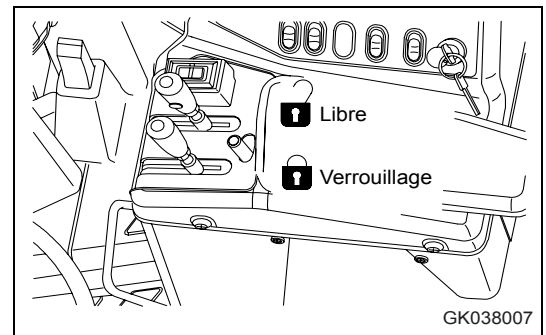
3. Déterminez la direction des rampes puis chargez lentement l'engin.
4. Placez l'engin correctement sur la remorque, à l'endroit spécifié.



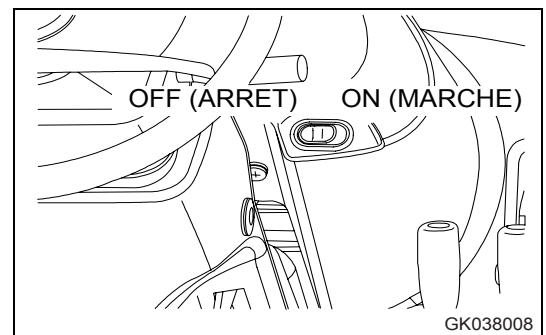
Arrimage de l'engin

Chargez l'engin sur la remorque comme suit.

1. Abaissez lentement l'outil de travail.
2. Contrôlez si le levier de commande de l'outil de travail est bien en position HOLD (MAINTIEN), puis positionnez le levier de verrouillage de sécurité sur LOCK (VERROUILLAGE).



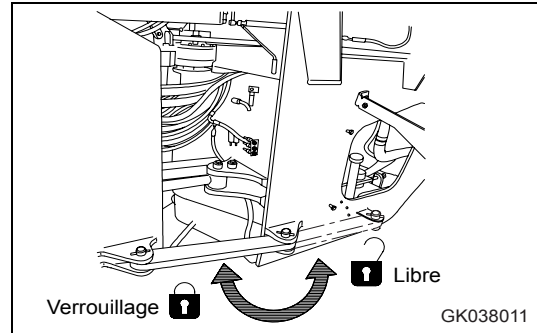
3. Positionnez le commutateur du frein de stationnement sur ON (MARCHE) (A) pour enclencher le frein de stationnement en toute sécurité.
4. Tournez la clé de contact en position OFF (ARRET) pour arrêter le moteur et retirez la clé.



3.4 Transport

Opération

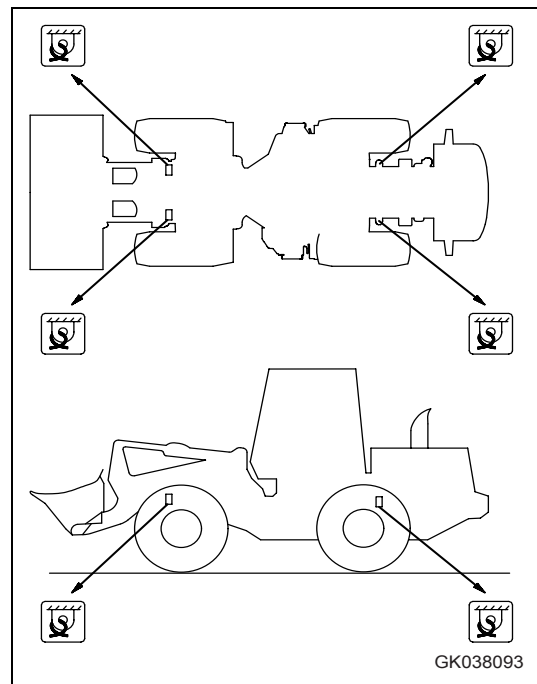
5. Verrouillez les cadres avant et arrière à l'aide de la barre de sécurité.



6. Placez des cales devant et derrière les roues et arrimez l'engin avec des chaînes ou des câbles métalliques pour l'empêcher de bouger durant le transport.

Veillez particulièrement à bien arrimer l'engin pour l'empêcher de glisser sur les côtés.

7. Rentrez toujours entièrement l'antenne de l'autoradio.



Déchargement

1. Chargez et déchargez l'engin uniquement sur un sol plat et ferme. Gardez la distance de sécurité nécessaire par rapport au bord de la route.

2. Enclenchez correctement les freins de la remorque et placez des cales sous ses roues pour empêcher qu'elle se déplace.

Fixez ensuite les rampes en les alignant sur l'axe médian de la remorque et de l'engin.

Veillez à ce que les deux côtés soient à la même hauteur.

N'inclinez pas les rampes de plus de 15°.

Ecartez les rampes en fonction de l'écartement des pneus.

Si elles tendent à fléchir sensiblement, soutenez-les avec des cales, etc.

3. Retirez les chaînes et les câbles métalliques maintenant l'engin.

4. Positionnez la barre de sécurité du cadre sur FREE (LIBRE) (F).

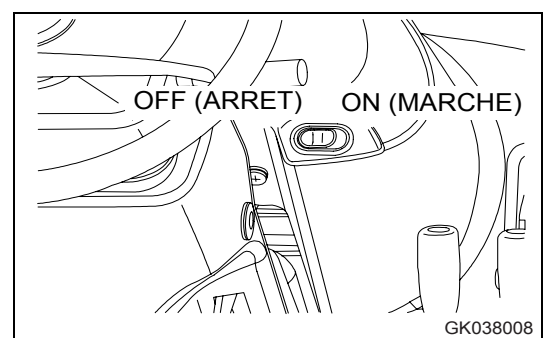
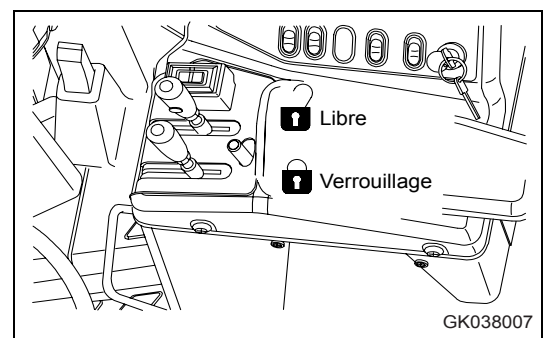
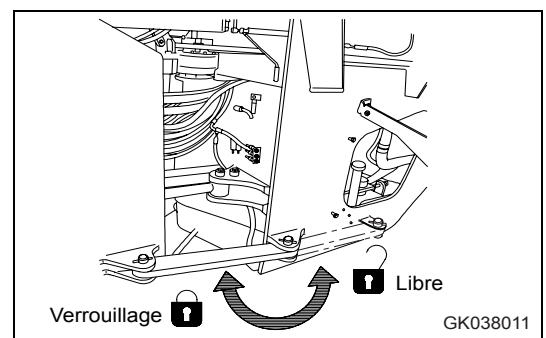
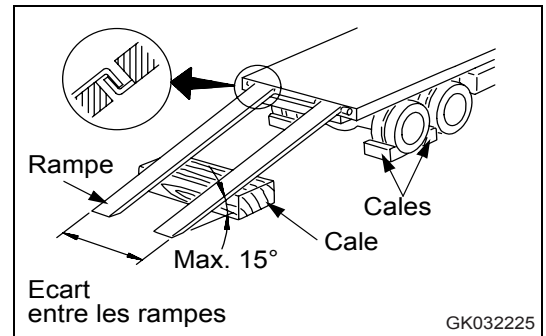
5. Démarrez le moteur.

Laissez complètement chauffer le moteur.

6. Contrôlez si le levier de commande de l'outil de travail est bien en position HOLD (MAINTIEN), puis positionnez le levier de verrouillage de sécurité sur FREE (LIBRE).

7. Positionnez le commutateur du frein de stationnement sur OFF (ARRET) (B) pour désactiver le frein de stationnement.

8. Déterminez la direction des rampes, puis faites descendre lentement l'engin pour le décharger.





3.4.3 Levage de l'engin



AVERTISSEMENT

- Lorsque vous levez l'engin, si le câble métallique n'est pas placé correctement, l'engin risque de tomber et de provoquer des blessures graves, voire mortelles. Levez l'engin à 100 - 200 mm du sol, vérifiez s'il est bien à l'horizontale et s'il n'y a pas de jeu dans le câble, puis continuez à le lever.
- Avant de lever l'engin, arrêtez toujours le moteur et bloquez les freins. Verrouillez les cadres avant et arrière à l'aide de la barre de sécurité.
L'opération de levage à l'aide d'une grue doit être réalisée par un opérateur qualifié.
- Ne soulevez jamais l'engin lorsqu'un ouvrier se trouve dessus.
- Assurez-vous que le câble métallique utilisé est suffisamment résistant par rapport au poids de l'engin.
- N'essayez jamais de lever l'engin dans une position autre que la position spécifiée.
- Ne vous placez jamais sous l'engin lorsqu'il est levé.



ATTENTION

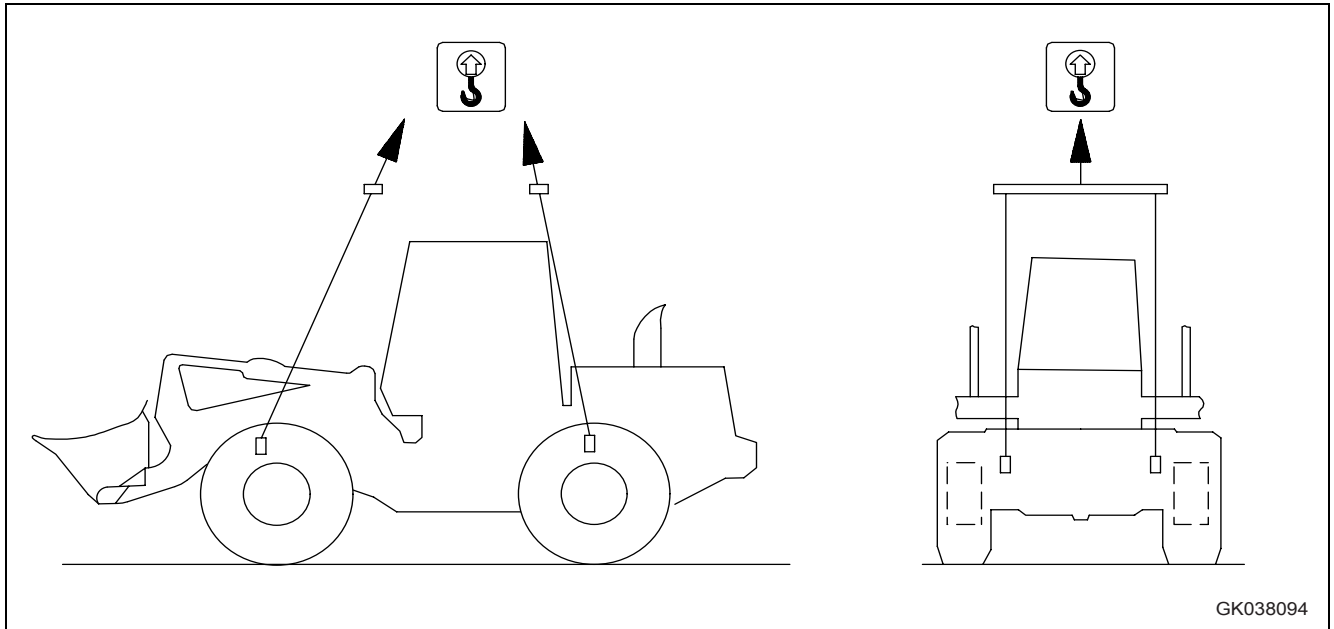
Lorsque l'engin est levé, vérifiez s'il n'y a pas de fuite d'huile au niveau des circuits hydrauliques.
Pour effectuer une opération de levage, contactez votre concessionnaire KOMATSU.

NOTE

*La procédure de levage s'applique aux engins présentant les caractéristiques standard.
La méthode de levage varie en fonction des accessoires et des options installés. Pour en savoir plus à ce sujet, contactez votre concessionnaire KOMATSU.*

Pour plus de détails, voir "Tableau des poids (3-145)".

Emplacement des points de levage



Comme l'indique l'illustration ci-contre, l'engin dispose de 4 œillets de levage (A).

N'utilisez jamais d'autres emplacements pour soulever l'engin que les 4 points indiqués ci-dessus. L'engin risquerait de ne plus être en équilibre.

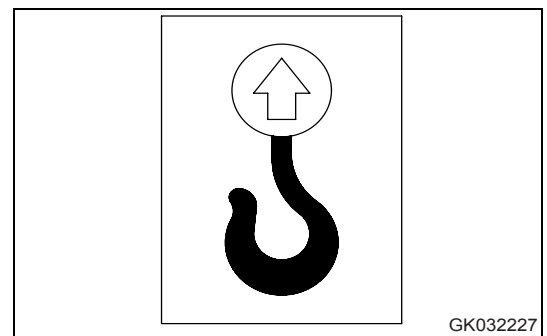


Tableau des poids

	Poids de l'engin	Charge sur les roues avant	Charge sur les roues arrière	Centre de gravité (essieu avant)
WA380-6H	14.000	-	-	-

Procédure de levage



ATTENTION

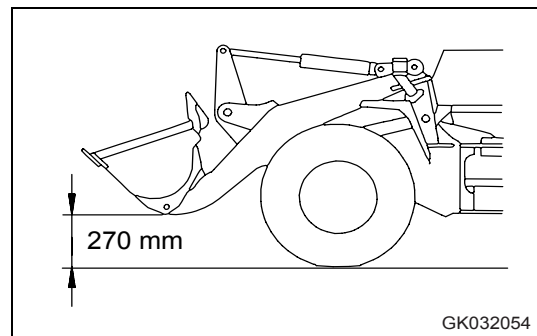
Lorsque l'engin est levé, vérifiez s'il n'y a pas de fuite d'huile au niveau des circuits hydrauliques.

Pour effectuer une opération de levage, contactez votre concessionnaire KOMATSU.

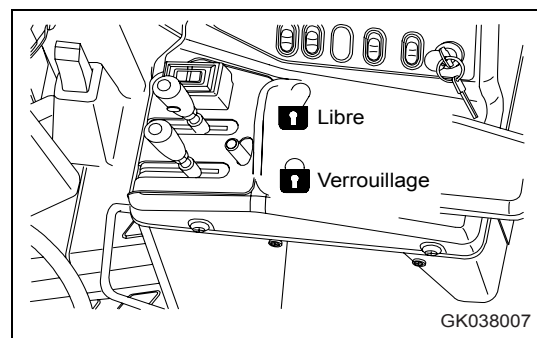
Seuls les engins équipés de points de levage peuvent être soulevés. Avant de commencer le levage, immobilisez l'engin sur une surface horizontale et procédez comme suit.

1. Démarrez le moteur, assurez-vous que l'engin est bien à l'horizontale, puis mettez l'outil de travail en position de transport.

Pour plus de détails, voir "Préparatifs à effectuer pour déplacer l'engin (3-106)".



2. Contrôlez si le levier de commande de l'outil de travail est bien en position HOLD (MAINTIEN), puis positionnez le levier de verrouillage de sécurité sur LOCK (VERROUILLAGE).

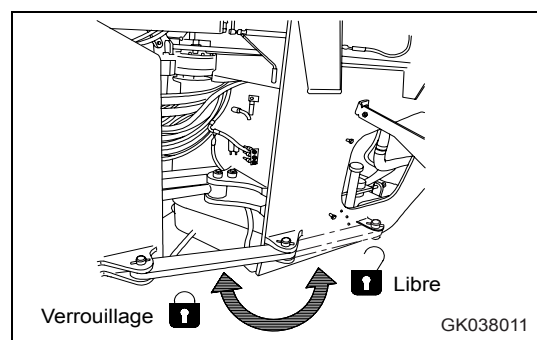


3. Arrêtez le moteur, vérifiez que la zone située autour de la cabine de l'opérateur est sécurisée, puis verrouillez la barre de sécurité afin que les cadres avant et arrière ne s'articulent pas.

4. Utilisez toujours des câbles et des élingues adaptés au poids de l'engin. Passez le câble et fixez-le aux points de levage, comme illustré.

NOTE

- Utilisez des protections pour ne pas rompre les câbles sur des arêtes vives ou dans des passages étroits.
 - Utilisez des pièces d'écartement et des barres suffisamment larges pour qu'ils n'entrent pas en contact avec l'engin.
 - Si votre engin est équipé d'un garde-boue arrière complet, déposez-le avant de procéder à l'opération.
5. Une fois les câbles métalliques fixés, soulevez l'engin à environ 100 à 200 mm du sol, immobilisez-le puis vérifiez si les câbles ne sont pas lâches et si l'engin est bien à l'horizontale. Ensuite, continuez à le soulever lentement.





3.5 Utilisation par temps froid

3.5.1 Précautions à prendre en cas de basse température

Lorsque la température baisse, la mise en marche du moteur peut s'avérer difficile et le liquide de refroidissement risque de geler. Suivez alors les indications suivantes.

Carburant et lubrifiants

Utilisez des carburants et des huiles de faible viscosité pour tous les composants. Pour plus de détails concernant la viscosité spécifiée, voir "Carburant, liquide de refroidissement et lubrifiants (4-16)".

Liquide de refroidissement



AVERTISSEMENT

- L'antigel est un agent toxique. Evitez tout contact avec les yeux et la peau. En cas de contact avec la peau ou les yeux, rincez abondamment à l'eau claire et appelez un médecin.
- Lorsque vous changez le liquide de refroidissement ou que vous manipulez du liquide de refroidissement contenant de l'antigel vidangé lors d'une réparation du radiateur, contactez votre concessionnaire KOMATSU. Les antigels étant hautement toxiques, veillez à ne pas les laisser s'écouler dans les égouts et à ne pas en renverser sur le sol.
- Les antigels étant inflammables, n'en approchez aucune flamme. Ne fumez pas lorsque vous manipulez de l'antigel.

NOTE

- *Utilisez du liquide Supercoolant (AF-NAC) KOMATSU tant que possible. A défaut, utilisez un liquide de refroidissement avec de l'antigel de type permanent.*
- *N'utilisez jamais d'antigel à base de méthanol, d'éthanol ou de propanol.*
- *Evitez d'utiliser des produits de colmatage de fuites, qu'ils soient purs ou mélangés à un produit antigel.*
- *Ne mélangez pas des antigels de marques différentes.*
- *Lorsque vous utilisez du Supercoolant (AF-NAC) KOMATSU, vous n'avez pas besoin d'un inhibiteur de corrosion. Pour plus de détails, voir "Nettoyage de l'intérieur du circuit de refroidissement (4-35)".*

Pour plus de détails concernant le mélange antigel lors du remplacement du liquide de refroidissement, voir "Nettoyage de l'intérieur du circuit de refroidissement (4-35)".



3.5 Utilisation par temps froid

Opération

Batterie



AVERTISSEMENT

- La batterie génère du gaz inflammable. Evitez donc toute flamme ouverte ou toute formation d'étincelles à proximité de la batterie.
- L'acide de la batterie est dangereux. En cas de contact avec la peau ou les yeux, rincez abondamment à l'eau claire et appelez un médecin.
- L'acide de la batterie dissout la peinture. En cas de contact avec la carrosserie, lavez-la immédiatement à l'eau.
- Si l'acide de la batterie est gelé, ne chargez pas la batterie et ne démarrez pas le moteur au moyen d'une autre source de courant. La batterie risque d'exploser.
- L'acide de la batterie étant hautement toxique, veillez à ne pas le laisser s'écouler dans les égouts et à ne pas en renverser sur le sol.

Lorsque la température ambiante baisse, la capacité de la batterie baisse également. Si le taux de charge de la batterie est insuffisant, l'acide de la batterie risque de geler. Maintenez autant que possible la batterie chargée à près de 100% et isolez-la du froid afin que l'engin puisse démarrer facilement le matin suivant.

REMARQUE

Mesurez la densité de l'acide et déterminez le taux de charge à l'aide du tableau de conversion suivant.

Taux de charge (%)	Température (°C)			
	20	0	-10	-20
100	1,28	1,29	1,30	1,31
90	1,26	1,27	1,28	1,29
80	1,24	1,25	1,26	1,27
75	1,23	1,24	1,25	1,26

- Etant donné que la capacité de la batterie baisse considérablement par temps froid, couvrez-la ou déposez-la de l'engin. Maintenez la batterie au chaud pendant la nuit et réinstallez-la le lendemain.
- Si le niveau de l'acide est bas, ajoutez de l'eau distillée le matin avant d'entamer le travail. N'ajoutez pas d'eau en fin de journée, car elle pourrait geler durant la nuit.



3.5.2 Précautions à prendre après le travail

Afin d'empêcher la boue, l'eau ou le train roulant de geler et d'éviter que l'engin soit immobilisé le lendemain matin, observez toujours les précautions suivantes.

- Enlevez complètement la boue et l'eau du corps de l'engin. Apportez un soin particulier à essuyer les tiges des vérins hydrauliques afin d'éviter que la boue ou la saleté accumulées sur la surface de la tige ne pénètrent dans le joint avec des gouttes d'eau et que celui-ci soit endommagé.

- Garez l'engin sur un sol dur et sec.

Si ce n'est pas possible, placez l'engin sur des planches en bois.

Ces planches empêchent les roues de geler au sol. Ainsi, l'engin peut être démarré le lendemain matin sans problème.

- Ouvrez la soupape de vidange et évacuez l'eau recueillie dans le circuit d'alimentation de carburant afin qu'elle n'y gèle pas.
- Remplissez le réservoir de carburant au maximum afin d'éviter toute formation d'eau de condensation dans le réservoir lorsque la température ambiante diminue.

3.5.3 Après l'hiver

Au changement de saison, lorsque la température remonte, procédez comme suit :

- Remplacez le carburant et l'huile de toutes les pièces par du carburant et des huiles ayant la viscosité requise.

Pour plus de détails, voir "Carburant, liquide de refroidissement et lubrifiants (4-16)".

3.5.4 Réchauffage du circuit hydraulique de direction par temps froid



AVERTISSEMENT

Si le volant est actionné et arrêté alors que la température d'huile est basse, un certain laps de temps peut s'écouler avant que l'engin arrête de tourner.

Dans ce cas, utilisez la barre de sécurité pour garantir la sécurité et procédez au réchauffage dans un endroit spacieux.

Ne relâchez pas l'huile hydraulique dans le circuit sans interruption pendant plus de 5 secondes.

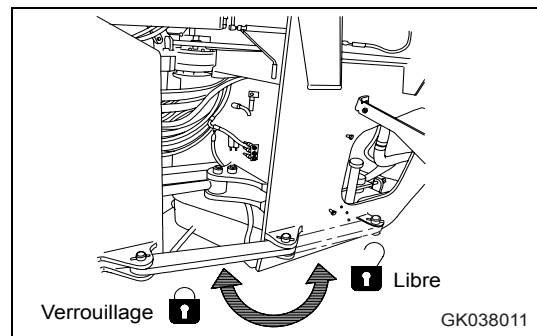
Lorsque la température est basse, ne commencez pas à travailler avec l'engin immédiatement après le démarrage du moteur.

Réchauffage du circuit hydraulique de direction

Tournez lentement le volant à droite et à gauche pour réchauffer l'huile de la soupape de direction. (Répétez cette opération pendant environ 10 minutes pour réchauffer l'huile).

NOTE

Déverrouillez la barre de sécurité. Tournez légèrement le volant et arrêtez-le dans cette position. Ensuite, vérifiez si le rayon parcouru par l'engin correspond bien au rayon de braquage du volant.



3.6 Remisage à long terme

3.6.1 Avant le remisage

Avant de remettre l'engin pour une période prolongée, procédez comme suit :

- Nettoyez et lavez toutes les pièces, puis remisez l'engin à l'intérieur. Si l'engin doit être remisé à l'extérieur, choisissez un sol plat et recouvrez l'engin d'une bâche.
- Remplissez le réservoir de carburant afin d'éviter toute condensation.
- Remplissez complètement le réservoir de carburant, graissez et changez l'huile.
- Appliquez une mince couche de graisse sur les surfaces métalliques des tiges de piston hydraulique.
- Déconnectez les bornes négatives de la batterie et couvrez la batterie ou déposez-la et entreposez-la séparément.
- Assurez-vous que l'engin ne bouge pas lorsque vous positionnez le levier de verrouillage de sécurité sur LOCK (VERROUILLAGE).
- Pour éviter toute corrosion, assurez-vous que le circuit de refroidissement est bien rempli de Supercoolant (AF-NAC) ou d'un autre antigel de type permanent (densité entre 30% et 68%).

3.6.2 Durant le remisage



AVERTISSEMENT

S'il est absolument nécessaire de procéder à un traitement anti-rouille lorsque l'engin est remisé dans un endroit fermé, ouvrez toutes les portes et les fenêtres afin de garantir une bonne aération des locaux et d'éviter tout risque d'intoxication.

- Durant le remisage, faites toujours fonctionner l'engin une fois par mois afin qu'un nouveau film d'huile se dépose sur les pièces mobiles et la surface des composants. Chargez également la batterie à ce moment-là.
- Avant d'actionner l'outil de travail, éliminez la graisse présente sur la tige des pistons hydrauliques.
- Si l'engin est équipé d'un climatiseur, activez-le pendant 3 à 5 minutes tous les mois pour lubrifier chaque partie de son compresseur. Lors de cette opération, veillez à faire tourner le moteur au ralenti. Contrôlez également la quantité de réfrigérant deux fois par an.



3.6 Remisage à long terme

Opération

3.6.3 Après le remisage

NOTE

Si l'engin doit être utilisé sans avoir subi de traitement antirouille mensuel, contactez votre concessionnaire KOMATSU.

Avant d'utiliser à nouveau l'engin après un remisage à long terme, procédez comme suit.

- Essuyez la graisse des tiges des pistons hydrauliques.
- Ajouter de l'huile et de la graisse au niveau de tous les points de lubrification.
- Lorsqu'un engin est entreposé pour une période prolongée, l'humidité de l'air risque de pénétrer dans l'huile. Vérifiez si l'huile contient de l'eau avant et après le démarrage du moteur. Si de l'eau est détectée dans l'huile, changez l'huile.

3.7 Pannes et remèdes

3.7.1 Panne de carburant



AVERTISSEMENT

Avant de redémarrer le moteur, assurez-vous bien que la zone située autour de l'engin est sécurisée.

Lorsque vous redémarrez le moteur après une panne de carburant, faites le plein de carburant et purgez l'air du circuit de carburant avant le démarrage.

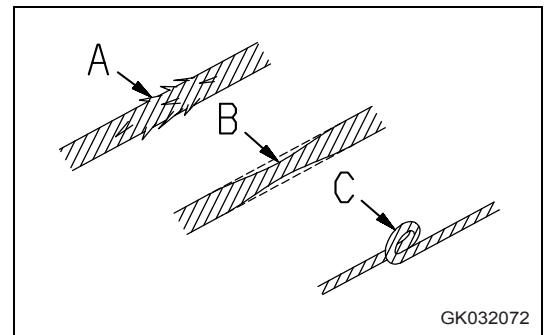
Pour plus de détails sur la purge d'air, voir "Procédure de purge (4-70)".

3.7.2 Remorquage de l'engin



AVERTISSEMENT

- Le remorquage incorrect d'un engin en panne ainsi que l'utilisation d'un câble de remorquage inapproprié risque d'occasionner des blessures graves, voire mortelles.
- Assurez-vous que le câble métallique utilisé est suffisamment résistant par rapport au poids de l'engin à remorquer.
- N'utilisez jamais de câbles métalliques aux torons entaillés (A), ayant un diamètre réduit (B) ou présentant des nœuds (C). Le câble risque de rompre durant le remorquage.
- Ne manipulez des câbles métalliques qu'avec des gants en cuir.
- Ne remorquez jamais un engin sur une pente.
- Durant le remorquage, ne vous placez jamais entre l'engin remorqueur et l'engin remorqué.
- Déplacez l'engin lentement et n'appliquez pas de charge brusque sur le câble métallique.
- En cas de panne des conduites de frein, les freins ne pourront être actionnés. Soyez donc extrêmement prudent lors du remorquage.



GK032072



3.7 Pannes et remèdes

Opération

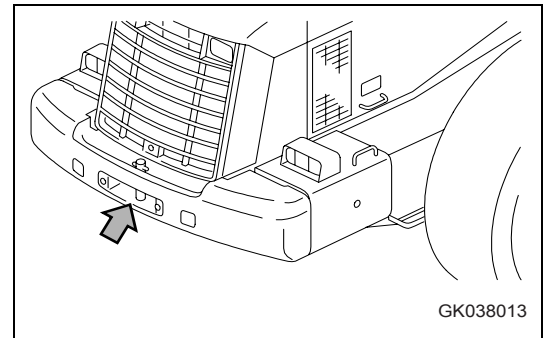
NOTE

- *L'engin ne doit être remorqué que pour être amené à l'endroit où la maintenance ou la révision doit être réalisée, c'est à dire sur une courte distance.
Ne remorquez jamais l'engin sur de longues distances.*
- *Pour en savoir plus sur le remorquage d'un engin en panne, contactez votre concessionnaire KOMATSU.*

Cet engin ne doit être remorqué qu'en cas d'urgence. Lors du remorquage, prenez les précautions suivantes.

- Avant de desserrer les freins, placez des cales sous les roues de l'engin afin de l'empêcher de bouger. Si les roues ne sont pas bloquées, l'engin risque de bouger brusquement.
- Lors du remorquage de l'engin, roulez à une vitesse inférieure à 2 km/h et sur une distance de quelques mètres jusqu'à l'endroit où les réparations peuvent être effectuées. L'engin ne doit être remorqué qu'en cas d'urgence. Si l'engin doit être déplacé sur de longues distances, utilisez un camion-remorque.
- Pour protéger l'opérateur dans le cas d'une rupture de la barre ou du câble de remorquage, installez une plaque de protection sur l'engin remorqué.
- S'il est impossible d'actionner la direction et les freins de l'engin remorqué, ne laissez personne monter sur l'engin.
- Assurez-vous que le câble ou la barre de remorquage utilisé est suffisamment résistant par rapport au poids de l'engin à remorquer. Si l'engin remorqué doit circuler dans la boue ou en côte, utilisez un câble ou une barre de remorquage ayant une résistance au moins égale à 1,5 fois le poids de l'engin remorqué.
- Faites en sorte que l'angle du câble de remorquage soit le plus petit possible. Faites en sorte que l'alignement des deux engins soit compris dans une plage de 30 degrés.
- Si l'engin avance brusquement, une charge excessive est appliquée sur le câble ou la barre de remorquage, qui risque alors de rompre. Démarrez progressivement et roulez à une vitesse constante.
- En règle générale, le véhicule remorqueur doit être de la même classe que l'engin remorqué. Assurez-vous que le véhicule remorqueur dispose d'une puissance de freinage, d'un poids et d'une force de traction suffisants pour permettre le contrôle des deux engins sur une pente ou sur la route.
- Lors du remorquage d'un engin sur un terrain en pente, utilisez un véhicule plus grand disposant d'une puissance de freinage et de traction suffisante ou utilisez un deuxième véhicule dont le câble de remorquage sera fixé à l'arrière de l'engin à remorquer. Ainsi, vous ne perdrez pas le contrôle de l'engin et l'empêcherez de se retourner.

- Le remorquage pouvant être effectué de diverses manières, il est impossible de déterminer les exigences exactes à l'avance de chaque remorquage. En règle générale, le remorquage sur des routes horizontales plates exige une force de traction minimale, tandis que le remorquage sur des terrains accidentés ou sur des pentes exige une force de traction maximale.
- Raccordez un câble métallique à l'endroit indiqué par une flèche sur le schéma de droite.



Lorsque le moteur peut être utilisé

- Si la transmission et le volant peuvent être actionnés et si le moteur tourne, il est possible de dégager l'engin de la boue ou de le déplacer sur une courte distance jusqu'au bord de la route.
- L'opérateur doit s'asseoir aux commandes de l'engin remorqué et placer la direction dans la trajectoire de remorquage.

Lorsque le moteur ne peut pas être utilisé

Lors du remorquage d'un engin dont le moteur est arrêté, procédez comme suit.

1. L'huile de transfert n'assurant plus la lubrification du système, déposez les arbres de transmission avant et arrière. Si nécessaire, bloquez les roues afin d'empêcher l'engin de bouger.
2. La direction ne pouvant pas être actionnée, déposez le vérin de direction.

Même si les freins sont en bon état, ils ne peuvent être utilisés qu'un nombre limité de fois. La force de commande de la pédale de frein ne se modifie pas, mais la force de freinage se réduit à chaque fois que la pédale est enfoncée.

3. Fixez solidement le dispositif de remorquage. Lors du remorquage, utilisez deux véhicules étant au moins de même classe que l'engin à remorquer. Reliez un engin à l'avant et l'autre à l'arrière de l'engin à remorquer, puis enlevez les cales des roues et remorquez l'engin.
4. Frein de stationnement

Le frein de stationnement ne peut pas être desserré. Pour desserrer le frein de stationnement, procédez comme suit.

Desserrage du frein de stationnement

AVERTISSEMENT

- Pour desserrer le frein de stationnement, immobilisez l'engin sur un sol plat et assurez-vous de la sécurité aux alentours. En cas d'urgence, s'il s'avère nécessaire de desserrer le frein sur une pente, bloquez les pneus avant de commencer les opérations.
- Lorsque le frein de stationnement est desserré, le frein est inutilisable. Veillez donc à déplacer l'engin avec précaution.

Si pour une raison quelconque, le moteur ne fonctionne pas, suivez les instructions suivantes pour desserrer le frein de stationnement et remorquer l'engin.

Desserrage du frein avec le commutateur de desserrage d'urgence du frein de stationnement

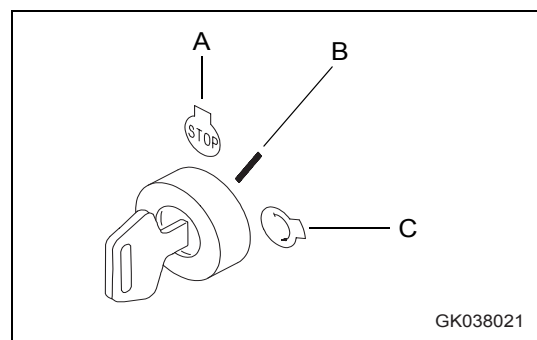
ATTENTION

Lorsque le commutateur du frein de stationnement est positionné sur OFF (ARRET) et que la soupape de desserrage d'urgence du frein de stationnement est ouverte, le frein de stationnement se désenclenche immédiatement.

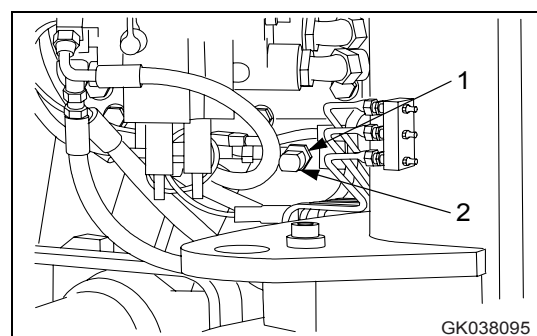
Dans ce cas, si vous voulez arrêter l'engin en cas de danger, le frein de stationnement ne réagit pas immédiatement même si vous fermez la soupape de desserrage d'urgence.

Si l'accumulateur du frein est encore sous pression, procédez comme suit.

1. Positionnez la clé de contact sur OFF (ARRET) (A).



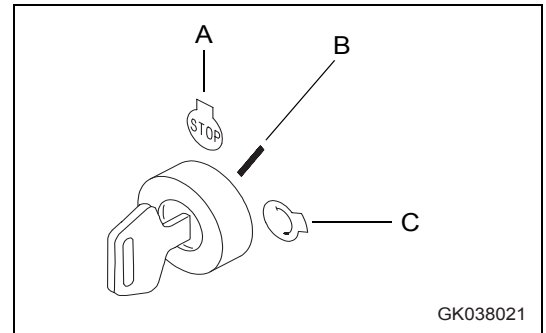
2. Desserrez l'écrou de blocage de la soupape de décharge (1) en le dévissant dans le sens des aiguilles d'une montre, puis la poignée (2), afin d'ouvrir la soupape.



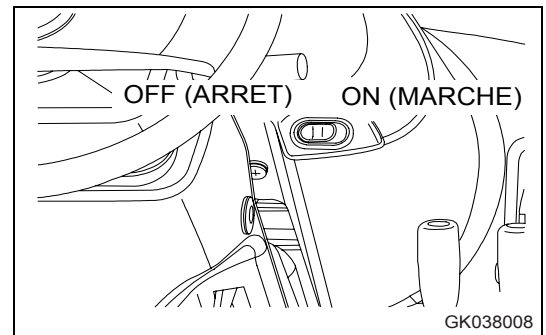
REMARQUE

La soupape de décharge est située du côté gauche du cadre arrière et elle est fixée à la patte de fixation de l'accumulateur.

- Positionnez la clé de contact sur ON (MARCHE) (B).



- Positionnez le commutateur du frein de stationnement sur ON (MARCHE) (A) (activé) puis sur OFF (ARRET) (B) (désactivé).
Le frein de stationnement est desserré.



- Pour faire fonctionner à nouveau le frein de stationnement, tournez la poignée (2) de la soupape de décharge dans le sens des aiguilles d'une montre pour la fermer, puis vissez l'écrou de blocage (1) dans la même direction.

Couple de serrage

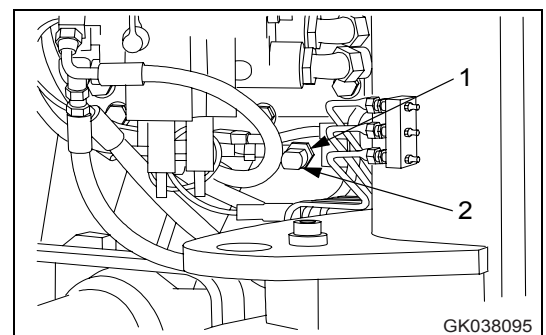
Poignée (2) : 20 ± 5 Nm

Contre-écrou (1) : 20 ± 5 Nm

- Positionnez le commutateur du frein de stationnement sur ON (MARCHE) (A).

Le frein de stationnement est enclenché.

Pour desserrer à nouveau le frein de stationnement, répétez la procédure, de l'étape 1 à 4.



REMARQUE

Si la pression de l'accumulateur du frein est faible, le témoin correspondant reste allumé et le vibreur sonore se fait entendre. Dans ce cas, desserrez le frein mécaniquement. Pour plus de détails, voir "Desserrage mécanique du frein (3-158)".

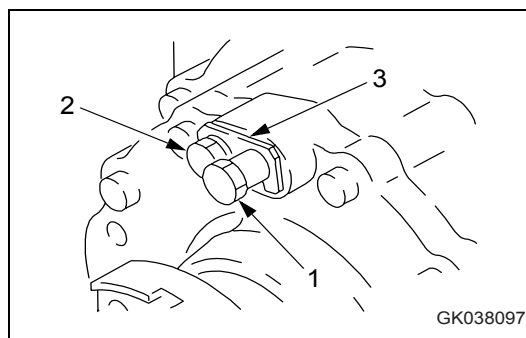
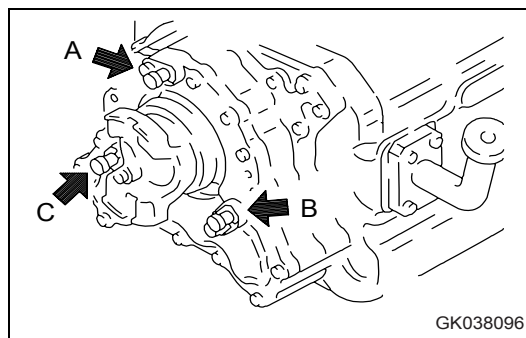
3.7 Pannes et remèdes

Opération

Desserrage mécanique du frein

Procédez comme suit si la pression de l'accumulateur du frein est basse.

1. Desserrez le boulon (2) et la vis de réglage (1) à 3 emplacements (A, B, C) se trouvant à l'avant du carter de boîte.
2. Tournez la plaque de verrouillage (3) pour libérer le verrou, puis serrez la vis de réglage (1) jusqu'en butée.
3. Si cette opération est réalisée simultanément aux positions A, B et C, le frein de stationnement peut être desserré.



Régime de secours

Le changement de vitesses normal est commandé par des signaux électriques. Si le système électrique tombe en panne et que l'engin ne peut plus être déplacé, veuillez contacter votre concessionnaire KOMATSU afin de procéder à l'enlèvement de l'engin.

NOTE

Faites toujours appel à votre concessionnaire KOMATSU pour déplacer l'engin en régime de secours.

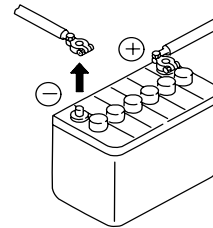
3.7.3 Lorsque la batterie est déchargée



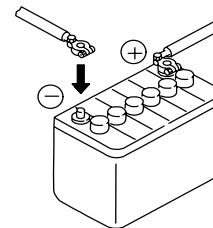
AVERTISSEMENT

- Avant de contrôler ou de manipuler la batterie, arrêtez le moteur et mettez la clé de contact en position OFF (ARRET).
- La batterie générant du gaz hydrogène, les risques d'explosion sont élevés. Ne fumez pas près de la batterie et ne faites rien risquant de provoquer des étincelles.
- L'acide de la batterie est constitué d'acide sulfurique dilué, qui attaque les vêtements et la peau. En cas de contact direct avec la peau ou les vêtements, rincez immédiatement et abondamment à l'eau. En cas de contact avec les yeux, rincez à l'eau claire et appelez un médecin.
- Portez toujours des lunettes de protection et des gants en caoutchouc lorsque vous manipulez une batterie.
- Avant de déposer la batterie, déconnectez d'abord le câble de masse (normalement, la borne négative (-)). Lorsque vous la remontez, raccordez d'abord la borne positive (+). Si un outil entre en contact avec la borne positive et le châssis, il y a un risque de production d'étincelle. Soyez donc extrêmement prudent.
- Des bornes desserrées peuvent produire des étincelles susceptibles de provoquer une explosion.
- Lors de la dépose ou de la pose de la batterie, repérez la borne positive (+) et la borne négative (-).

Pour déposer la batterie, déconnectez toujours d'abord la borne négative (-).



Lors de la pose, raccordez toujours d'abord la borne positive (+).



GK032229



Pose et dépose de la batterie

1. Avant de déposer la batterie, déconnectez le câble de masse (normalement connecté à la borne négative (-)). Si un outil entre en contact avec la borne positive et le châssis, il y a un risque de production d'étincelles. Desserrez les écrous de la borne et enlevez les câbles de la batterie.
2. Une fois la batterie installée, fixez-la fermement avec son dispositif de fixation.

Couple de serrage : 2 à 2,9 Nm

3. Lors de la pose de la batterie, connectez le câble de masse en dernier.

Placez l'anneau de la cosse sur la batterie et serrez l'écrou.

Couple de serrage : 5,9 à 9,8 Nm

REMARQUE

Les batteries sont situées à l'arrière de l'engin, à droite et à gauche. La batterie utilisée pour la masse est située sur le côté gauche de l'engin.

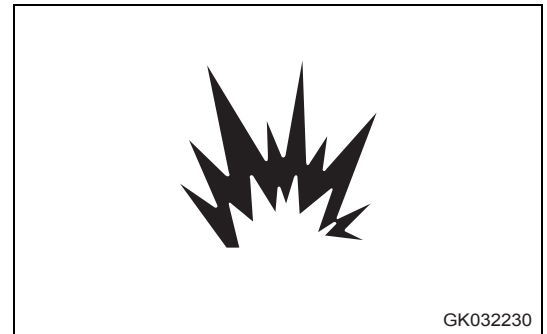
Précautions à prendre lors de la charge de la batterie

Lorsque vous chargez la batterie, si vous ne la manipulez pas correctement, elle risque d'exploser. Suivez toujours les instructions figurant dans "Batterie (3-148)" et le manuel d'instruction accompagnant le chargeur et procédez comme suit.

- N'utilisez et ne chargez pas la batterie si le niveau d'acide se trouve en dessous du repère inférieur (LOWER LEVEL). Cela pourrait provoquer une explosion. Contrôlez périodiquement le niveau de l'acide de la batterie et ajoutez de l'eau distillée afin d'amener le niveau de remplissage au repère supérieur (UPPER LEVEL).
- Réglez le voltage du chargeur à la même valeur que celui de la batterie à charger. Si le voltage est incorrect, le chargeur risque de surchauffer et de provoquer une explosion.
- Connectez la cosse positive (+) du chargeur à la borne positive (+) de la batterie, puis connectez la cosse négative (-) du chargeur à la borne négative (-) de la batterie. Veillez à ce que les cosses soient serrées correctement.
- Réglez le courant de charge sur 1/10ème de la charge prévue de la batterie. Lorsque vous effectuez une charge rapide, réglez-le à une valeur inférieure à la capacité de la batterie.

Si le courant de charge est excessif, il peut provoquer une fuite ou l'assèchement de l'acide. La batterie risque alors de prendre feu et d'exploser.

- Si l'acide de la batterie est gelé, ne chargez pas la batterie et ne démarrez pas le moteur au moyen d'une autre source de courant. Cela risque d'enflammer l'acide de la batterie et de provoquer son explosion.



GK032230

Démarrer le moteur à l'aide de câbles de démarrage

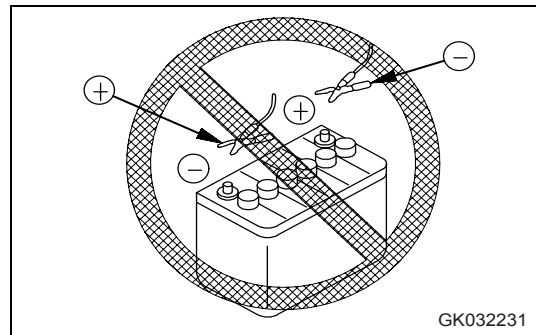
Pour démarrer le moteur à l'aide de câbles de démarrage, procédez comme suit :

Précautions à prendre lors de la connexion et de la déconnexion des câbles de démarrage



AVERTISSEMENT

- Lorsque vous raccordez les câbles de démarrage, ne mettez jamais la borne positive (+) et la borne négative (-) en contact.
- Portez toujours des lunettes de protection et des gants en caoutchouc lorsque vous démarrez le moteur avec des câbles de démarrage.
- Veillez à ce que l'engin normal et l'engin défectueux n'entrent pas en contact l'un avec l'autre. Vous évitez ainsi la production d'étincelles aux abords de la batterie qui pourraient allumer le gaz hydrogène dégagé par la batterie.
- Assurez-vous que les câbles de démarrage ne sont pas intervertis. La connexion au bloc moteur de l'engin défectueux doit être effectuée en dernier lieu car cette opération provoque des étincelles. Veillez donc également à établir cette connexion le plus loin possible de la batterie.
- Lorsque vous débranchez les câbles de démarrage, veillez à ne pas mettre les pinces en contact et à ne pas les laisser toucher l'engin.



GK032231

NOTE

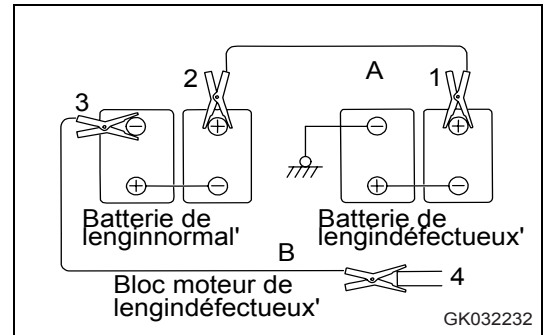
- La taille des câbles de démarrage et de leurs pinces doit correspondre aux dimensions de la batterie.
- La batterie de l'engin normal doit avoir la même capacité que la batterie de l'engin défectueux.
- Contrôlez le bon état des câbles et de leurs pinces (endommagement ou corrosion).
- Assurez-vous que les câbles et les pinces sont solidement raccordés.
- Vérifiez que les leviers de verrouillage de sécurité et les leviers de frein de stationnement des deux engins sont bien en position LOCK (VERROUILLAGE).
- Vérifiez que chaque levier est bien en position NEUTRE.

Connexion des câbles de démarrage

Assurez-vous que les clés de contact des deux engins sont bien positionnées sur OFF (ARRET).

Connectez les câbles de raccordement dans l'ordre indiqué dans l'illustration ci-contre.

1. Raccordez une pince du câble de démarrage (A) à la borne positive (+) de la batterie de l'engin défectueux.
2. Raccordez l'autre pince du câble de démarrage (A) à la borne positive (+) de la batterie de l'engin normal.
3. Raccordez une pince du câble de démarrage (B) à la borne négative (-) de la batterie de l'engin normal.
4. Raccordez l'autre pince du câble (B) au bloc-moteur de l'engin défectueux.



Démarrage du moteur



AVERTISSEMENT

Assurez-vous toujours que le levier de verrouillage de sécurité est en position LOCK (VERROUILLAGE), que l'engin fonctionne normalement ou qu'il soit en panne. Vérifiez également que tous les leviers de commande sont en position neutre ou en position HOLD (MAINTIEN).

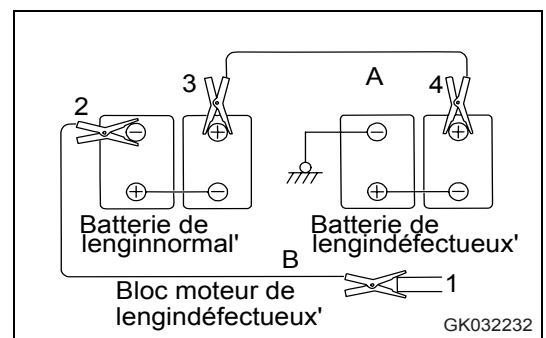
1. Assurez-vous que les pinces sont bien raccordées aux bornes de la batterie.
2. Lancez le moteur de l'engin normal et faites-le tourner à la vitesse maximale à vide.
3. Mettez la clé de contact de l'engin défectueux sur START (DEMARRER) et démarrez le moteur.

Si le moteur ne démarre pas au premier essai, attendez au moins 2 minutes avant de tenter de le redémarrer.

Déconnexion des câbles de démarrage

Dès que le moteur tourne, déconnectez les câbles de démarrage dans l'ordre inverse de celui que vous avez suivi lors de leur connexion.

1. Retirez la pince du câble de démarrage (B) du bloc-moteur de l'engin défectueux.
2. Retirez l'autre pince du câble de démarrage (B) de la borne négative (-) de l'engin normal.
3. Retirez la pince du câble de démarrage (A) de la borne positive (+) de l'engin normal.
4. Retirez l'autre pince du câble (A) de la borne positive (+) de l'engin défectueux.



3.7.4 Autres problèmes

Systeme électrique

- (): Contactez toujours votre concessionnaire KOMATSU avant de traiter ce type de problème.
- En cas de dysfonctionnements ou de causes ne figurant pas dans la liste ci-dessous, contactez votre concessionnaire KOMATSU pour qu'il procède aux réparations.

Problème	Causes principales	Remède
Un témoin ne brille pas avec l'intensité maximale alors que le moteur tourne à plein régime. Un témoin clignote lorsque le moteur tourne	<ul style="list-style-type: none"> • Câblage défectueux • Réglage incorrect de la tension de la courroie 	<ul style="list-style-type: none"> • (Contrôler, réparer les cosses desserrées, les déconnexions) • Contrôler et régler la tension de la courroie du ventilateur Pour plus de détails, voir entretien toutes les 250 heures
Le témoin de charge ne s'éteint pas même lorsque le moteur tourne	<ul style="list-style-type: none"> • Alternateur défectueux • Câblage défectueux • Réglage incorrect de la tension de la courroie du ventilateur 	<ul style="list-style-type: none"> • (Remplacer) • (Contrôler, réparer) • Contrôler et régler la tension de la courroie du ventilateur Pour plus de détails, voir entretien toutes les 250 heures
Un bruit anormal provient de l'alternateur	<ul style="list-style-type: none"> • Alternateur défectueux 	<ul style="list-style-type: none"> • (Remplacer)
Le démarreur ne tourne pas lorsque la clé est sur START (DEMAR-RER)	<ul style="list-style-type: none"> • Câblage défectueux • Charge de la batterie insuffisante • Démarreur défectueux 	<ul style="list-style-type: none"> • (Contrôler, réparer) • Charger • (Contrôler, réparer)
Le pignon du démarreur s'engage par intermittence	<ul style="list-style-type: none"> • Charge de la batterie insuffisante 	<ul style="list-style-type: none"> • Charger
Le démarreur tourne trop lentement	<ul style="list-style-type: none"> • Charge de la batterie insuffisante • Démarreur défectueux 	<ul style="list-style-type: none"> • Charger • (Remplacer)
Le démarreur se dégage avant que le moteur ne démarre	<ul style="list-style-type: none"> • Câblage défectueux • Charge de la batterie insuffisante 	<ul style="list-style-type: none"> • (Contrôler, réparer) • Charger
Le témoin de préchauffage ne s'allume pas	<ul style="list-style-type: none"> • Câblage défectueux • Capteur de température d'eau de préchauffage, relais de préchauffage défectueux • Témoin de préchauffage défectueux 	<ul style="list-style-type: none"> • (Contrôler, réparer) • (Remplacer) • (Remplacer)
Le témoin de charge ne s'allume pas même lorsque le moteur est arrêté (clé de contact en position ON (MARCHE))	<ul style="list-style-type: none"> • Câblage défectueux • Témoin défectueux 	<ul style="list-style-type: none"> • (Contrôler, réparer) • (Remplacer)
Le témoin de pression d'huile moteur ne s'allume pas même lorsque le moteur est arrêté (clé de contact en position ON (MARCHE))	<ul style="list-style-type: none"> • Témoin défectueux • Témoin de pression d'huile défectueux • Témoin défectueux 	<ul style="list-style-type: none"> • (Remplacer) • (Remplacer) • (Remplacer)



Châssis

- () : Contactez toujours votre concessionnaire KOMATSU avant de traiter ce type de problème.
- En cas de dysfonctionnements ou de causes ne figurant pas dans la liste ci-dessous, contactez votre concessionnaire KOMATSU pour qu'il procède aux réparations.

Problème	Causes principales	Remède
Transmission		
Le moteur tourne, mais l'engin n'avance pas	<ul style="list-style-type: none"> ● Le frein de stationnement est enclenché ● Le levier de sens de marche n'est pas correctement enclenché ● Le niveau d'huile dans le réservoir hydraulique est insuffisant 	<ul style="list-style-type: none"> ● Desserrer le frein de stationnement ● Actionner le levier correctement ● Ajouter de l'huile jusqu'au niveau spécifié. Voir SI NECESSAIRE
L'engin roule lentement et manque de puissance, même lorsque l'accélérateur est actionné à fond	<ul style="list-style-type: none"> ● Le niveau d'huile dans le réservoir hydraulique est insuffisant ● Le tamis est bouché 	<ul style="list-style-type: none"> ● Ajouter de l'huile jusqu'au niveau spécifié. Voir SI NECESSAIRE ● Démonter et nettoyer
Surchauffe de l'huile	<ul style="list-style-type: none"> ● Trop ou pas assez d'huile ● L'engin ne se déplace pas dans le bon rapport de vitesse ● Le convertisseur de couple est bloqué sur une longue période ● Surchauffe du moteur 	<ul style="list-style-type: none"> ● Ajouter ou purger l'huile jusqu'au niveau spécifié. Voir SI NECESSAIRE ● Passer le bon rapport de vitesse ● Réduire le temps de blocage ● (contrôler le moteur)
Génération de bruits	<ul style="list-style-type: none"> ● Le niveau d'huile dans le carter de boîte est insuffisant 	<ul style="list-style-type: none"> ● Ajouter de l'huile jusqu'au niveau spécifié. Voir SI NECESSAIRE
Essieu		
Génération de bruits	<ul style="list-style-type: none"> ● Niveau d'huile insuffisant ● Utilisation d'une huile inadaptée (pour les engins équipés d'un différentiel autobloquant) 	<ul style="list-style-type: none"> ● Ajouter de l'huile jusqu'au niveau spécifié. Voir SI NECESSAIRE ● Utiliser l'huile recommandée
Freins		
Les freins ne fonctionnent pas lorsque la pédale est enfoncée	<ul style="list-style-type: none"> ● Limite d'usure du disque atteinte ● Système hydraulique défectueux ● Niveau d'huile insuffisant ● Air dans le circuit de freinage 	<ul style="list-style-type: none"> ● (Remplacer le disque) ● Ajouter de l'huile jusqu'au niveau spécifié. Voir ENTRETIEN TOUTES LES 100 HEURES ● Purger l'air.
Le frein frotte ou ne s'enclenche pas	<ul style="list-style-type: none"> ● Ouverture d'aération de la valve de frein obstruée 	<ul style="list-style-type: none"> ● Nettoyer
Les freins grincent	<ul style="list-style-type: none"> ● Disque usé ● Grande quantité d'eau dans l'huile d'essieu ● Huile d'essieu usée en raison de l'utilisation excessive des freins 	<ul style="list-style-type: none"> ● (Remplacer le disque) ● Changer l'huile d'essieu ● Changer l'huile d'essieu



3.7 Pannes et remèdes

Opération

Problème	Causes principales	Remède
Frein de stationnement		
Freinage faible	<ul style="list-style-type: none"> ● Tringlerie détachée ● Disque usé 	<ul style="list-style-type: none"> ● Régler ● (Remplacer le disque)
Le frein frotte ou reste enclenché	<ul style="list-style-type: none"> ● Le niveau d'huile dans le carter de boîte est insuffisant ● Le tamis est bouché 	<ul style="list-style-type: none"> ● Ajouter de l'huile jusqu'au niveau spécifié. Voir SI NECESSAIRE ● (Démonter et nettoyer)
Direction		
Le volant est dur	<ul style="list-style-type: none"> ● Système hydraulique défectueux ● Niveau d'huile insuffisant 	<ul style="list-style-type: none"> ● Ajouter de l'huile jusqu'au niveau spécifié. Voir ENTRETIEN TOUTES LES 100 HEURES
Il y a du jeu dans le volant	<ul style="list-style-type: none"> ● Axe du vérin de direction desserré ● Système hydraulique défectueux ● Niveau d'huile insuffisant 	<ul style="list-style-type: none"> ● Graisser le roulement. Ou remplacer l'axe et le manchon s'il y a du jeu ● Ajouter de l'huile jusqu'au niveau spécifié. Voir ENTRETIEN TOUTES LES 100 HEURES
Système hydraulique		
La puissance de levage du godet est insuffisante Le godet s'élève trop lentement	<ul style="list-style-type: none"> ● Niveau d'huile insuffisant ● Filtre hydraulique obstrué 	<ul style="list-style-type: none"> ● Ajouter de l'huile jusqu'au niveau spécifié. Voir ENTRETIEN TOUTES LES 100 HEURES ● Remplacer la cartouche. Voir ENTRETIEN TOUTES LES 2000 HEURES
Présence excessive de bulles dans l'huile	<ul style="list-style-type: none"> ● Huile de mauvaise qualité ● Niveau d'huile insuffisant ● Présence d'air dans le circuit d'huile 	<ul style="list-style-type: none"> ● Remplacer l'huile par une huile de bonne qualité ● Ajouter de l'huile jusqu'au niveau spécifié. Voir ENTRETIEN TOUTES LES 100 HEURES ● Purger l'air. Voir ENTRETIEN TOUTES LES 2000 HEURES
Pression d'huile insuffisante	<ul style="list-style-type: none"> ● La pompe aspire de l'air en raison d'un manque d'huile 	<ul style="list-style-type: none"> ● Pour plus de détails sur la procédure de remplissage d'huile, voir ENTRETIEN TOUTES LES 100 HEURES ● Pour plus de détails sur la procédure de purge d'air, voir ENTRETIEN TOUTES LES 2000 HEURES
Mouvement irrégulier du vérin	<ul style="list-style-type: none"> ● Niveau d'huile insuffisant 	<ul style="list-style-type: none"> ● Ajouter de l'huile jusqu'au niveau spécifié. Voir ENTRETIEN TOUTES LES 100 HEURES



Moteur

- (): Contactez toujours votre concessionnaire KOMATSU avant de traiter ce type de problème.
- En cas de dysfonctionnements ou de causes ne figurant pas dans la liste ci-dessous, contactez votre concessionnaire KOMATSU pour qu'il procède aux réparations.

Problème	Causes principales	Remède
Le témoin de pression d'huile moteur s'allume	<ul style="list-style-type: none"> ● Niveau d'huile dans le carter insuffisant (aspiration d'air) ● Cartouche du filtre à huile obstruée ● Joint de conduite d'huile desserré ou défectueux, fuite d'huile ● Témoin défectueux 	<ul style="list-style-type: none"> ● Ajouter de l'huile jusqu'au niveau spécifié. Voir CONTROLES AVANT LE DEMARRAGE ● Remplacer la cartouche. Voir ENTRETIEN TOUTES LES 500 HEURES ● (Contrôler, réparer) ● (Remplacer)
De la vapeur sort du haut du radiateur (soupape de sécurité) L'indicateur de la jauge de température d'eau est dans la zone rouge Le témoin de température du liquide de refroidissement s'allume	<ul style="list-style-type: none"> ● Niveau d'eau de refroidissement insuffisant, fuite d'eau ● Moteur de pompe du ventilateur défectueux ● Accumulation de saleté ou de dépôts calcaires dans le circuit de refroidissement ● Ailettes de radiateur obstruées ou endommagées ● Thermostat défectueux ● Joint du thermostat défectueux ● Bouchon du radiateur desserré (fonctionnement en haute altitude) ● Témoin défectueux 	<ul style="list-style-type: none"> ● Contrôler, ajouter de l'eau de refroidissement, réparer. Voir SI NECESSAIRE ● (Contrôler, réparer) ● Changer l'eau de refroidissement, nettoyer l'intérieur du système de refroidissement. Voir SI NECESSAIRE ● Nettoyer ou réparer. Voir SI NECESSAIRE ● (Remplacer le thermostat) ● (Remplacer le joint du thermostat) ● Resserrer le bouchon ou remplacer le joint ● (Remplacer)
L'indicateur de la jauge de température d'eau se trouve dans la partie blanche à gauche	<ul style="list-style-type: none"> ● Thermostat défectueux ● Témoin défectueux 	<ul style="list-style-type: none"> ● (Remplacer le thermostat) ● (Remplacer)
Le moteur ne démarre pas lorsque le démarreur est actionné	<ul style="list-style-type: none"> ● Niveau de carburant insuffisant ● Air dans le système d'alimentation en carburant ● Pas de carburant dans le filtre à carburant ● Injecteur ou pompe d'injection défectueux ● Le démarreur tourne trop lentement ● Le démarreur ne tourne pas ● Le témoin de préchauffage ne s'allume pas ● Jeu des soupapes incorrect (mauvaise compression) 	<ul style="list-style-type: none"> ● Faire le plein. Voir CONTROLES AVANT LE DEMARRAGE ● Réparer l'endroit où de l'air est aspiré ● Remplir le filtre à carburant. Voir ENTRETIEN TOUTES LES 500 HEURES ● (remplacer la pompe ou l'injecteur) Voir SYSTEME ELECTRIQUE ● Voir SYSTEME ELECTRIQUE ● Voir SYSTEME ELECTRIQUE ● (Réajuster le jeu des soupapes)
Les gaz d'échappement sont de couleur blanche ou bleue	<ul style="list-style-type: none"> ● Trop d'huile dans le carter ● Carburant inapproprié 	<ul style="list-style-type: none"> ● Ajouter de l'huile jusqu'au niveau spécifié. Voir CONTROLES AVANT LE DEMARRAGE ● Utiliser le carburant recommandé



3.7 Pannes et remèdes

Opération

Problème	Causes principales	Remède
Les gaz d'échappement deviennent occasionnellement noirs	<ul style="list-style-type: none"> ● Cartouche de filtre à air obstruée ● Injecteur défectueux ● Compression insuffisante ● Turbocompresseur défectueux 	<ul style="list-style-type: none"> ● Nettoyer ou remplacer. Voir SI NECESSAIRE ● (Remplacer l'injecteur) ● (Voir ci-dessus, compression insuffisante) ● Nettoyer ou remplacer le turbo-compresseur
La combustion émet occasionnellement un souffle	<ul style="list-style-type: none"> ● Injecteur défectueux 	<ul style="list-style-type: none"> ● (Remplacer l'injecteur)
Génération d'un bruit anormal (combustion ou mécanique)	<ul style="list-style-type: none"> ● Utilisation d'un carburant de mauvaise qualité ● Surchauffe ● Silencieux endommagé ● Jeu des soupapes excessif 	<ul style="list-style-type: none"> ● Utiliser le carburant recommandé ● Voir « L'indicateur de la jauge de température d'eau est dans la zone rouge », ci-dessus ● (Remplacer le silencieux) ● (Réajuster le jeu des soupapes)



4. Maintenance



AVERTISSEMENT

Veillez lire et vous assurer que vous comprenez parfaitement les indications figurant dans la section SECURITE avant de lire cette section.



4.1 Instructions de maintenance

N'effectuez pas de révisions ou de travaux de maintenance n'étant pas mentionnés dans ce manuel.

Contrôle du compteur horaire :

Relevez le compteur horaire quotidiennement afin de vérifier si vous devez effectuer des travaux de maintenance.

Pièces détachées d'origine KOMATSU :

N'utilisez que des pièces d'origine indiquées comme pièces de rechange KOMATSU dans le catalogue des pièces de rechange.

Huiles d'origine KOMATSU :

Utilisez uniquement des huiles et des graisses d'origine KOMATSU. Choisissez des huiles et des graisses avec une viscosité adaptée à la température ambiante.

Propreté du liquide lave-glace :

Employez du liquide lave-glace automobile et veillez à ne pas y laisser s'introduire de saletés.

Propreté des huiles et des graisses :

N'utilisez que des huiles et des graisses propres. Veillez également à la propreté des réservoirs d'huile et de graisse. Protégez les huiles et les graisses contre tout contact avec des corps étrangers.

Recherche de corps étrangers dans l'huile vidangée et dans les filtres :

Après avoir effectué un changement d'huile ou avoir remplacé des filtres, contrôlez si ceux-ci présentent des traces de particules métalliques ou des corps étrangers. Si vous décelez un taux important de particules métalliques ou de corps étrangers, signalez-le à la personne responsable et agissez en conséquence.

Filtre à carburant :

Ne déposez pas le filtre de l'ouverture de remplissage lorsque vous ajoutez du carburant.

**Instructions concernant le soudage :**

- Arrêtez le moteur en tournant la clé de contact.
- N'appliquez pas plus de 200 V en continu.
- Le câble de masse doit être raccordé à moins d'un mètre de la zone à souder. Si le câble de masse est connecté à proximité d'instruments, de connecteurs etc., ceux-ci risquent de ne pas fonctionner correctement.
- Si des joints d'étanchéité ou des roulements se trouvent entre la partie à souder et la masse, changez le point de masse de place afin de les protéger.
- N'utilisez pas la zone adjacente aux goujons de l'outil de travail ou les vérins hydrauliques pour le raccordement à la masse.
- Retirez la borne négative (-) de la batterie pour interrompre le passage du courant.

Ne laissez tomber aucun objet à l'intérieur de l'engin :

- Lorsque vous ouvrez les hublots ou l'ouverture de remplissage du réservoir pour effectuer un contrôle, prenez soin de ne pas laisser tomber d'écrous, de boulons ou d'outils à l'intérieur de l'engin.

Si ces pièces tombent à l'intérieur, l'engin sera sujet à des dommages et des dysfonctionnements et risque de tomber en panne. Tout objet tombé à l'intérieur de l'engin doit être retiré immédiatement.

- Ne mettez pas d'objets inutiles dans vos poches. Ne prenez avec vous que les objets nécessaires aux travaux à effectuer.

Chantiers poussiéreux :

Lorsque vous travaillez sur des chantiers poussiéreux, procédez comme suit :

- Nettoyez souvent le faisceau de radiateur afin d'éviter son obstruction.
- Nettoyez et remplacez fréquemment le filtre à carburant.
- Nettoyez les composants électriques, en particulier le démarreur et l'alternateur, afin d'éviter l'accumulation de poussière.
- Lors du contrôle ou du changement d'huile, placez l'engin dans un endroit non poussiéreux pour empêcher la contamination de l'huile.



4.1 Instructions de maintenance

Maintenance

Evitez les mélanges d'huiles :

Si vous devez ajouter de l'huile de marque ou de viscosité différente, vidangez l'huile usée et remplacez-la entièrement par une huile d'une autre viscosité ou d'une autre marque. Ne mélangez jamais des huiles de viscosité ou de marque différente.

Verrouillage des portes de visite :

Verrouillez correctement les portes de visite au moyen de la barre de verrouillage. Si vous effectuez des travaux de révision ou de maintenance alors que la porte de visite n'est pas bloquée en position, celle-ci peut se fermer brusquement suite à un coup de vent et risque de vous blesser.

Purge de l'air du circuit hydraulique :

Après la réparation ou le remplacement de pièces ou le retrait de conduites du circuit hydraulique, il est nécessaire de purger l'air restant dans le circuit.

Voir "Changement d'huile dans le réservoir hydraulique, remplacement de l'élément du filtre hydraulique (4-76)".

Précautions lors de l'installation de flexibles hydrauliques :

- Lorsque vous déposez des pièces équipées de joints toriques ou d'autres joints d'étanchéité, nettoyez la surface de montage et remplacez les joints par des pièces neuves.

Au moment de la pose, veillez à ne pas oublier d'assembler les joints toriques et les joints d'étanchéité.

- Lorsque vous installez des flexibles, ne les tordez pas et ne les courbez pas en boucles serrées.

Vous risquez d'endommager le flexible et de réduire considérablement sa durée de vie.

**Contrôles à effectuer après des travaux de révision et de maintenance :**

Si vous omettez de procéder aux vérifications devant être effectuées après des travaux de révision et de maintenance, des problèmes inattendus risquent de survenir et d'entraîner des dommages corporels ou matériels importants. Procédez toujours comme suit.

- Vérifications après le travail (moteur arrêté)
 - Avez-vous bien effectué tous les travaux de révision et de maintenance nécessaires ?
 - Les travaux de révision et de maintenance ont-ils été réalisés correctement ?
 - Avez-vous fait tomber des outils ou d'autres éléments à l'intérieur de l'engin ? Il est particulièrement dangereux de laisser tomber des pièces à l'intérieur de l'engin, celles-ci risquant de se coincer dans la tringlerie des leviers.
 - Y a-t-il une fuite d'eau ou d'huile ? Tous les boulons ont-ils été serrés ?
- Vérifications moteur en marche
 - Pour les contrôles à effectuer moteur en marche, voir "Intervention de deux ouvriers lors de l'exécution de travaux de maintenance moteur en marche (2-35)" dans la section consacrée à la sécurité. Accordez une importance particulière à la sécurité.
 - Vérifiez si la zone concernée par les travaux de révision et de maintenance fonctionne normalement.
 - Augmentez le régime du moteur pour vérifier s'il n'y a pas de fuites de carburant ou d'huile.



4.2 Instructions générales d'entretien

- Utilisez toujours des pièces de rechange, de la graisse et de l'huile d'origine KOMATSU.
- Lorsque vous changez ou que vous ajoutez de l'huile, veillez à ne pas mélanger des huiles de type différent. Pour le changement d'huile, vidangez toute l'huile et remplissez entièrement d'huile nouvelle. Remplacez toujours le filtre en même temps. (Ce n'est pas un problème si une petite quantité d'huile restée dans les conduites se mélange avec la nouvelle huile.)
- Sauf demande spécifique, l'huile, le carburant, et le liquide de refroidissement utilisés sur l'engin lorsqu'il sort de l'usine sont ceux indiqués dans le tableau ci-dessous.

Élément	Type
Carter d'huile	Huile moteur EO15W40DH (origine KOMATSU)
Carter de boîte	Huile de transmission TO30 (origine KOMATSU)
Système hydraulique	Huile de transmission TO10 (origine KOMATSU)
Essieu	Huile d'essieu AXO80 (origine KOMATSU)
Radiateur	Supercoolant AF-NAC (densité 30% ou plus) (origine KOMATSU)



4.2.1 Manipulation de l'huile, du carburant, du liquide de refroidissement, de la graisse et réalisation de l'analyse KOWA (KOMATSU Oil Wear Analysis)

Huile

- L'huile utilisée dans le moteur et l'outil de travail subit des contraintes très sévères (températures et pressions élevées) et se dégrade à l'usage.

Utilisez toujours l'huile recommandée dans les Instructions de service et de maintenance en fonction de la qualité requise et de la température.

Même lorsque l'huile n'est pas polluée, remplacez-la toujours aux intervalles spécifiés.

- L'huile est à l'engin ce que le sang est au corps humain. Manipulez-la toujours avec précaution afin d'éviter qu'elle soit contaminée par des corps étrangers (eau, particules métalliques, poussière, etc.).

La majorité des problèmes constatés sur les engins sont liés à ce type de contamination.

Veillez particulièrement à éviter toute contamination de l'huile lors du stockage ou du remplissage.

- Ne mélangez jamais des huiles de viscosité ou de marque différente.
- Ajoutez toujours la quantité d'huile spécifiée.

Un niveau d'huile incorrect peut occasionner des problèmes, qu'il soit trop bas ou trop élevé.

- Si l'huile de l'outil de travail est trouble, de l'air ou de l'eau a probablement pu s'introduire dans le circuit hydraulique. Dans ce cas, contactez votre concessionnaire KOMATSU.
- Lors d'un changement d'huile, remplacez systématiquement les filtres correspondants en même temps.
- Nous vous recommandons de faire effectuer une analyse de l'huile à intervalles réguliers afin de vérifier l'état de l'engin. Pour bénéficier de ce service, adressez-vous à votre concessionnaire KOMATSU.
- Lorsque vous utilisez de l'huile disponible dans le commerce, il peut être nécessaire de réduire les intervalles de vidange d'huile.

Nous recommandons les analyses de l'huile KOWA proposées par KOMATSU pour procéder à un examen détaillé de l'huile.



4.2 Instructions générales d'entretien

Manipulation de l'huile, du carburant, du liquide de refroidissement, de la graisse et réalisation de l'analyse KOWA

Carburant

- La pompe à carburant est un instrument de précision. Si le carburant utilisé contient de l'eau ou des impuretés, la pompe ne peut pas fonctionner correctement.
- Veillez à ne pas contaminer le carburant lors du stockage ou du remplissage.
- Utilisez toujours le carburant spécifié dans les Instructions de service et de maintenance.

Si le carburant est utilisé par des températures inférieures à la température indiquée (en particulier des températures inférieures à -15°C), le carburant se solidifie.

Si le carburant est utilisé à des températures supérieures à la température spécifiée, la viscosité diminue et risque de provoquer une perte de performance.

- Afin d'empêcher l'humidité de l'air de condenser et de se transformer en eau à l'intérieur du réservoir, faites toujours le plein à la fin d'une journée de travail.
- Avant de démarrer le moteur ou 10 minutes après avoir ajouté du carburant, éliminez l'eau et les dépôts se trouvant dans le réservoir de carburant.
- Lorsque le réservoir est vide ou après un remplacement des filtres, l'air du circuit de carburant doit être purgé.
- En cas de présence de corps étrangers dans le réservoir de carburant, nettoyez le réservoir et le circuit.

NOTE

Utilisez toujours du carburant diesel. N'utilisez jamais d'autres types de carburant.

Le moteur de cet engin est équipé d'une commande électronique et d'un dispositif d'injection du carburant à haute pression pour optimiser la consommation de carburant et les caractéristiques relatives aux gaz d'échappement. Cela requiert des pièces haute précision et une excellente lubrification. L'utilisation de carburant de faible viscosité et peu lubrifiant réduit considérablement la durée de vie du moteur.



4.2 Instructions générales d'entretien

Maintenance **Manipulation de l'huile, du carburant, du liquide de refroidissement, de la graisse et réalisation de l'ana-**

Liquide de refroidissement et eau de dilution

- Le liquide de refroidissement permet de prévenir la corrosion ou le gel.

Même dans les régions où il ne gèle pas, l'utilisation d'un liquide de refroidissement antigel est primordiale.

Les engins KOMATSU sont fournis avec le produit Supercoolant (AF-NAC) de KOMATSU. Le produit Supercoolant (AF-NAC) de KOMATSU offre d'excellentes caractéristiques de refroidissement, antigel et anticorrosion ; il peut être utilisé pendant 2 ans ou 4000 heures.

Il est fortement recommandé d'utiliser du Supercoolant (AF-NAC) KOMATSU si possible.

- Lorsque vous utilisez du Supercoolant (AF-NAC) KOMATSU, vous n'avez pas besoin d'un inhibiteur de corrosion.

Pour plus de détails, voir "Nettoyage de l'intérieur du circuit de refroidissement (4-35)".

- Pour diluer l'antigel, utilisez de l'eau distillée ou de l'eau du robinet (douce).
- L'eau naturelle comme l'eau des rivières ou de puits (eau dure) contient une quantité importante de minéraux (calcium, magnésium, etc.), ce qui favorise la formation de tartre à l'intérieur du moteur ou du radiateur. Une fois que le tartre s'est formé à l'intérieur du moteur ou du radiateur, il est très difficile de l'enlever. Le tartre provoque également des surchauffes en raison du mauvais échange de chaleur. Pour diluer le liquide de refroidissement, nous recommandons donc l'utilisation d'une eau d'une dureté inférieure à 100 PPM.
- Lorsque vous utilisez de l'antigel, respectez toujours les indications figurant dans les Instructions de service et de maintenance.
- L'antigel étant inflammable, veillez attentivement à ne pas l'exposer à des flammes nues ou du feu.
- Le taux de produit Supercoolant (AF-NAC) par rapport à l'eau diffère en fonction de la température ambiante.

Pour plus de détails concernant le dosage, voir "Nettoyage de l'intérieur du circuit de refroidissement (4-35)".

Le produit Supercoolant (AF-NAC) peut être déjà mélangé à la livraison. Dans ce cas, ne le diluez jamais avec de l'eau.

- En cas de surchauffe du moteur, laissez-le refroidir avant d'ajouter du liquide de refroidissement.
- Lorsque le niveau de liquide de refroidissement est trop bas, le moteur risque de surchauffer et l'air présent dans le liquide de risque de causer des problèmes de corrosion.



4.2 Instructions générales d'entretien

Manipulation de l'huile, du carburant, du liquide de refroidissement, de la graisse et réalisation de l'analyse KOWA

Graisse

- La graisse sert à éviter les torsions et les bruits au niveau des joints.
- Cet engin de chantier est utilisé dans des conditions difficiles. N'utilisez toujours que la graisse recommandée et respectez les intervalles de vidange et les recommandations par rapport aux températures ambiantes tels qu'indiqués dans ces Instructions de service et de maintenance.
- Les graisseurs n'étant pas mentionnés dans la section consacrée à la maintenance sont uniquement utilisés pour des travaux d'entretien et n'ont donc pas besoin d'être graissés.

Lorsque vous utilisez l'engin après une immobilisation prolongée, graissez les endroits où vous observez une perte de souplesse ou des grincements.

- Essuyez toujours complètement la graisse usée expulsée lors du graissage.

Apportez toujours un soin particulier à essuyer les endroits où du sable ou d'autres saletés accumulées dans la graisse risquent de provoquer une usure prématurée des pièces en rotation.

Réalisation de l'analyse KOWA

(KOMATSU Oil Wear Analysis - analyse d'usure des huiles KOMATSU)

L'analyse KOWA est un service de maintenance permettant de prévenir des pannes et de réduire les périodes d'immobilisation de l'engin. Dans le cadre de l'analyse KOWA, l'huile de l'engin est régulièrement prélevée et analysée. Grâce à cette analyse, l'usure des pièces de la transmission et d'autres anomalies peuvent être détectées très tôt.

Nous vous recommandons fortement d'utiliser ce service. L'analyse de l'huile est effectuée au prix coûtant, donc à un tarif peu élevé, et les résultats de cette analyse vous sont communiqués accompagnés de recommandations qui aident à réduire les coûts de réparation et les durées d'immobilisation.

La réalisation périodique d'une analyse KOWA permet :

- de détecter les anomalies de manière anticipée et donc de réduire les coûts de réparation et les durées d'immobilisation de l'engin ;
- d'établir des plans de réparation améliorant la disponibilité de l'engin.

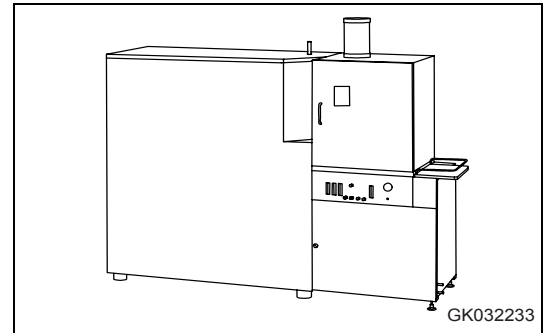
4.2 Instructions générales d'entretien

Maintenance **Manipulation de l'huile, du carburant, du liquide de refroidissement, de la graisse et réalisation de l'ana-**

Éléments pris en compte lors de l'analyse KOWA

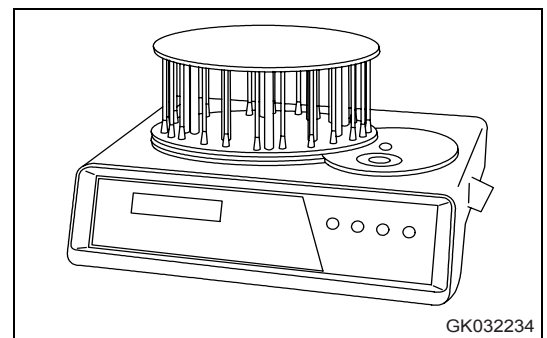
- Analyse des particules d'usure métalliques

Un analyseur PCI (plasma à couplage inductif) est utilisé pour mesurer la densité des particules d'usure métalliques dans l'huile.



- Mesure de la quantité de particules

Cette mesure utilise un mesureur PQI (indice de quantification de particules) pour mesurer la quantité de particules de fer de 5μ ou plus dans l'huile. Ceci permet de détecter très tôt d'éventuelles anomalies.



- Autres

Des mesures sont effectuées pour des éléments tels que la proportion d'eau dans l'huile, la densité du liquide de refroidissement antigel, le taux de carburant dans l'huile et la viscosité dynamique. Ceci permet d'établir un diagnostic très précis de l'état de l'engin.

Echantillonnage d'huile

- Intervalle d'échantillonnage

250 heures : moteur

500 heures : autres composants

- Précautions lors de l'échantillonnage

- Veillez à ce que l'huile soit bien brassée avant d'en prélever un échantillon.
- Procédez à l'échantillonnage à intervalles réguliers et déterminés.
- Ne prélevez pas d'échantillons par temps de pluie ou en cas de vent, l'eau ou la poussière risquant de contaminer l'huile.

Pour plus de détails au sujet de l'analyse KOWA, consultez votre concessionnaire KOMATSU.



4.2 Instructions générales d'entretien

Manipulation de l'huile, du carburant, du liquide de refroidissement, de la graisse et réalisation de l'analyse KOWA

Stockage d'huile et de carburant

- Les huiles et carburants doivent être entreposés dans des locaux fermés afin d'être protégés de la pluie, de la poussière et d'autres impuretés.
- Lorsque des bidons doivent être stockés pendant des périodes prolongées, posez-les sur le flanc de manière à ce que leur ouverture de remplissage se trouve sur le côté afin d'éviter toute absorption d'humidité.

Si les bidons doivent être entreposés à l'extérieur, recouvrez-les d'une bâche imperméable et prenez toutes les mesures nécessaires pour les protéger.

- Pour prévenir une altération de la qualité en cas de stockage prolongé, utilisez les produits dans l'ordre de leur arrivée (selon la méthode PEPS : premier entré, premier sorti).

Filtres

- Les filtres sont des éléments très importants sur le plan de la sécurité. Ils empêchent les impuretés contenues dans les circuits de carburant et d'air de pénétrer dans des composants essentiels et d'y causer des problèmes.

Remplacez tous les filtres régulièrement. Pour plus de détails, référez-vous aux Instructions de service et de maintenance.

En cas de travail dans des conditions particulièrement difficiles, remplacez les filtres à des intervalles plus réduits en fonction de l'huile et du carburant utilisés (teneur en soufre).

- N'essayez jamais de nettoyer des filtres (cartouches) pour les réutiliser. Remplacez-les toujours par des filtres neufs.
- Lors du remplacement d'un filtre à huile, vérifiez s'il présente des dépôts de particules métalliques. Si vous détectez de telles particules métalliques, veuillez contacter votre concessionnaire KOMATSU.
- N'ouvrez l'emballage d'un filtre de rechange qu'au moment de l'installer.
- Utilisez toujours des filtres d'origine KOMATSU.



4.2.2 Généralités concernant le système électrique

- Les risques encourus lorsque l'équipement électrique entre en contact avec de l'humidité ou que les gaines de câblage sont endommagées sont très importants. Dans ce cas, un court-circuit électrique peut se produire et entraîner des dysfonctionnements de l'engin. Ne nettoyez pas l'intérieur de la cabine de l'opérateur à l'eau. Lorsque vous nettoyez l'engin, veillez à ne pas mettre de composants électriques en contact avec de l'eau.
- Les travaux d'entretien à effectuer au niveau du système électrique comprennent la vérification de la tension et le contrôle de l'état ou de l'usure de la courroie du ventilateur ainsi que le contrôle du niveau du liquide de la batterie.
- N'installez jamais de composants électriques autres que ceux spécifiés par KOMATSU.
- Toute interférence électromagnétique externe peut provoquer un dysfonctionnement du contrôleur du système de commande. Veuillez prendre contact avec votre concessionnaire KOMATSU avant d'installer un récepteur radio ou un autre équipement sans fil.
- En cas de travail en bord de mer, nettoyez soigneusement le système électrique afin de prévenir toute corrosion.
- La source d'alimentation externe ne doit jamais être raccordée à un fusible, au commutateur de contact ou au relais de la batterie.



4.3 Pièces d'usure
Liste des pièces d'usure

Maintenance

4.3 Pièces d'usure

Remplacez les pièces d'usure telles que les cartouches filtrantes ou la cartouche du filtre à air aux intervalles prévus ou avant que leur limite d'usure soit atteinte. Le remplacement correct des pièces d'usure permet d'assurer une utilisation plus rentable de l'engin. Lors du remplacement, utilisez toujours des pièces d'origine KOMATSU.

En raison de l'amélioration continue que nous apportons à la qualité de nos produits, il se peut que les références soient modifiées. Veuillez donc indiquer le numéro de série de votre engin et vérifier les références lorsque vous commandez des pièces de rechange auprès de votre concessionnaire KOMATSU.

4.3.1 Liste des pièces d'usure

Les pièces entre parenthèses doivent être remplacées en même temps.

*: Pour les références, voir le catalogue des pièces détachées de KOMATSU.

Élément	Référence	Désignation	Qté	Fréquence de remplacement	
Filtre à huile moteur	*	Cartouche	1	TOUTES LES 500 HEURES	
Préfiltre à carburant	*	Cartouche	1	TOUTES LES 500 HEURES	
Filtre à carburant	*	Cartouche	1	TOUTES LES 1000 HEURES	
Inhibiteur de corrosion	*	Cartouche	1	-	
Filtre à huile de transmission	*	Cartouche	1	TOUTES LES 1000 HEURES	
Filtre de transmission	*	Filtre (Joint torique)	1 (1)	-	
Filtre hydraulique	*	Élément (Joint torique)	1 (1)	TOUTES LES 2000 HEURES	
Reniflard du réservoir hydraulique	*	Élément	1	TOUTES LES 2000 HEURES	
Crépine (huile hydraulique)	*	Crépine		-	
Filtre à air	*	Élément	1	-	
Filtre du climatiseur	Air frais	*	Élément	1	TOUTES LES 2000 HEURES
	Recirc.	*	Élément	1	TOUTES LES 2000 HEURES
Accumulateur PPC	*	Accumulateur (Joint torique)	1	TOUTES LES 4000 HEURES	



Maintenance

4.3 Pièces d'usure
Liste des pièces d'usure

Élément		Référence	Désignation	Qté	Fréquence de remplacement
Lame d'attaque boulonnée	Modèle standard	*	Lame d'attaque centrale Lame d'attaque latérale (Boulon) (Ecrou) (Rondelle)	1 2 (14) (14) (14)	-
	Modèle longue durée	*	Lame d'attaque centrale Lame d'attaque latérale (Boulon) (Ecrou) (Rondelle)	2 2 (14) (14) (14)	-
	Modèle à segment		Lame d'attaque (Boulon) (Ecrou) (Rondelle)	7 (14) (14) (14)	-



4.4 Carburant, liquide de refroidissement et lubrifiants
Liste des pièces d'usure

Maintenance

4.4 Carburant, liquide de refroidissement et lubrifiants

- Les huiles d'origine KOMATSU sont conçues pour maintenir la fiabilité et la longévité des équipements de chantier et composants KOMATSU.
- Afin de maintenir votre engin en parfaite santé à long terme, il est essentiel de suivre les instructions données dans ces Instructions de service et de maintenance.
- Le non respect des ces consignes peut écourter la durée de vie ou causer une usure excessive du moteur, de la transmission, du système de refroidissement et/ou d'autres composants.
- Les additifs pour lubrifiants disponibles dans le commerce peuvent être utiles, mais peuvent également nuire à l'engin. KOMATSU ne recommande aucun additif de lubrifiant disponible dans le commerce.
- Utilisez l'huile recommandée en fonction de la température ambiante comme indiqué dans le tableau ci-dessous.
- La capacité spécifiée désigne la quantité totale d'huile y compris l'huile dans le réservoir et les conduites. 'Capacité de remplissage complémentaire' désigne la quantité d'huile nécessaire pour remplir le système lors de la révision et de la maintenance.
- Lorsque vous démarrez le moteur par des températures inférieures à 0°C, assurez-vous d'utiliser l'huile multigrade recommandée même si la température ambiante risque d'augmenter durant la journée.
- Si l'engin est utilisé à des températures inférieures à -20°C, vous avez besoin d'un dispositif supplémentaire. Veuillez vous adresser à votre concessionnaire KOMATSU.
- Lorsque la teneur en soufre est inférieure à 0,5%, changez l'huile moteur conformément au plan de maintenance figurant dans ces Instructions de service et de maintenance.

Si la teneur en soufre est supérieure à 0,5%, changez l'huile conformément au tableau suivant.

Teneur en soufre du carburant	Intervalle de changement d'huile moteur
Inférieur à 0,5	500 heures
0,5 - 1,0	250 heures
1,0 et plus	Non recommandé (*)

* L'utilisation de ces carburants peut causer de sérieux problèmes dus à une détérioration prématurée du moteur ou d'une usure prématurée de pièces à l'intérieur du moteur. Si vous êtes obligé d'en utiliser en raison des conditions locales, veuillez à bien communiquer les consignes suivantes à votre client.



- Vérifiez souvent l'indice de base total (TBN) à l'aide d'un analyseur TBN portable et changez l'huile en fonction du résultat obtenu.
- Notez bien que l'intervalle de changement d'huile est beaucoup plus court que dans des conditions normales.
- Faites bien régulièrement réviser le moteur par un expert du concessionnaire. L'intervalle de remplacement périodique de certaines pièces de rechange et les intervalles de maintenance sont également plus courts.

4.4 Carburant, liquide de refroidissement et lubrifiants
Tableau de lubrification

Maintenance

4.4.1 Tableau de lubrification

WA380 PLAN DE GRAISSAGE

VERIFICATION
CHANGE

INTERVALLE	NUMERO	DESCRIPTION	TYPE	QUANTITE	POINTS
MONITEUR	1	NIVEAU DE COMBUSTIBLE	F	300	1
	2	RESERVOIR D' HUILE MOTEUR	EO		1
50h	3	ROBINET DE VIDANGE DU RESERVOIR DE COMBUSTIBLE			1
100h	4	RESERVOIR D' HUILE MOTEUR	HO		1
	5	GOUPILLE DU PIVOT D'ESSIEU ARRIERE	G		3
250h	6	GOUPILLE DE GODET	G		2
	7	GOUPILLE D' ARTICULATION DE GODET			2
	8	GOUPILLE D' ARTICULATION DE BASCULAGE			2
	9	GOUPILLE DE CYLINDRE D' ELEVATION			4
	10	GOUPILLE DE PIVOT DU BRAS DE LEVAGE			2
	11	GOUPILLE DE RENVOI DE SONNETTE			1
500h	2	RESERVOIR D' HUILE MOTEUR	EO	23	1
	13	FILTRE D' HUILE DE MOTEUR			1
	14	PREFILTRE DE COMBUSTIBLE			1
1000h	*15	FILTRE D' HUILE DE TRANSMISSION			1
	16	CARTOUCHE DE LA RESISTANCE A LA CORROSION			1
	17	CARTER DE TRANSMISSION	TO	38	1
	18	FILTRE DE COMBUSTIBLE			1
	19	CREPINE DE TRANSMISSION			1
	20	RENFILARD DE TRANSMISSION			1
2000h	21	GOUPILLE DE CHARNIERE CENTRALE D' ARTICULATION	G		2
	22	SUPPORT CENTRAL DE L' ARBRE DE TRANSMISSION			1
4000h OU 2ANS	4	RESERVOIR HYDRAULIQUE	HO	139	1
	*23	FILTRE D' HUILE HYDRAULIQUE			1
	24	RENFILARD DE RESERVOIR HYDRAULIQUE			1
	25	HUILE D' ESSIEU	AXO	40 AVANT 40 ARRIERE	2
	26	CANNELURE DE L' ARBRE DE TRANSMISSION	G		1
	27	ARBRES DE TRANSMISSION			6

1. LES INTERVALLES DE GRAISSAGE SONT BASES SUR LE COMPTEUR D'HEURES.

2. ABBREVIATIONS
AXO : HUILE D'ESSIEU (AXO 80) EO: HUILE MOTEUR
F: COMBUSTIBLE G: GRAISSE AU LITHIUM NO.2
HO: HUILE HYDRAULIQUE TO: HUILE TRANSMISSION
POUR LES MARQUES AXO, EO, F, G, HO ET TO SE REFERER AU MODE D' EMPLOI ET AU MANUEL D' ENTRETIEN.

3. LES NUMEROS PRINCIPAUX MONTRENT UN POINT DE GRAISSAGE.

4. LES SPHERES AVEC * DOIVENT ETRE VERIFIEES PENDANT LE PREMIER SERVICE APRES 250 HEURES.

5. SE REPORTER AU MANUEL DE FONCTIONNEMENT ET D' ENTRETIEN POUR PLUS DE DETAILS.

423-933-H270

1. Les intervalles de lubrification sont basés sur les indications du compteur horaire.
2. Abréviations :

EO = Huile moteur, G = Graisse au lithium n° 2, F = Carburant diesel, AXO = Huile d'essieu, HO = Huile hydraulique.
3. Les numéros figurant à gauche du tableau indiquent les points de lubrification. Référez-vous à l'illustration ci-dessus.
4. Pour plus de détails, référez-vous aux Instructions de service et de maintenance.

REMARQUE

Les indications à respecter figurent dans le plan de maintenance des Instructions de service et de maintenance, voir "Plan de maintenance (4-27)".



4.4 Carburant, liquide de refroidissement et lubrifiants
Maintenance Utilisation du carburant, du liquide de refroidissement et des lubrifiants en fonction de la température am-

4.4.2 Utilisation du carburant, du liquide de refroidissement et des lubrifiants en fonction de la température ambiante

Réservoir	Type de fluide	Température ambiante										Consommables KOMATSU recommandés
		-22	-4	14	32	50	68	86	104	122	°F	
		-30	-20	-10	0	10	20	30	40	50	°C	
Carter d'huile	Huile moteur											KOMATSU EO10W30-DH
												KOMATSU EO15W40-DH
												KOMATSU EO30-DH
Carter de boîte	Huile de transmission (Note 1)											TO10
Système hydraulique	Huile de transmission											TO10
	Huile hydraulique											HO46-HM
	Huile moteur											KOMATSU EO10W30-DH KOMATSU EO15W40-DH
Essieu	Huile d'essieu (Note 2)											AXO80
	Huile moteur											(Note 3) EO50-CD
Axe/manchon Graisseur (Note 4)	Hypergrease (Note 4)											G2-T, G2-TE
	Graisse au lithium EP											G2-LI
Circuit de refroidissement	Supercoolant AF-NAC (Note 5)											AF-NAC
Réservoir de carburant	Carburant diesel											Grade ASTM n° 1-D S15 Grade ASTM n° 1-D
												Grade ASTM n° 2-D S15 Grade ASTM n° 2-D

Capacité		Réservoir						
		Carter d'huile	Carter de boîte	Système hydraulique	Essieu avant	Essieu arrière	Circuit de refroidissement	Réservoir de carburant
Volume	de remplissage	25,5	47	210	40	40	30,5	300
	US gal	6,7	12,4	47,6	10,6	10,6	8,0	79,3
Volume	de remplissage	23	38	139	40	40	-	-
	US gal	6,0	10,0	36,4	10,6	10,6	-	-



4.4 Carburant, liquide de refroidissement et lubrifiants

Utilisation du carburant, du liquide de refroidissement et des lubrifiants en fonction de la température ambiante

NOTE

Utilisez uniquement du carburant diesel.

Le moteur de cet engin est équipé d'une commande électronique et d'un dispositif d'injection du carburant à haute pression pour optimiser la consommation de carburant et les caractéristiques relatives aux gaz d'échappement. Une grande précision des pièces et une bonne lubrification sont donc requises.

L'utilisation de kérosène ou de carburant peu lubrifiant diminue considérablement la durée de vie du moteur.

Note 1 :

L'huile de transmission offre des caractéristiques différentes de l'huile moteur. Veillez à utiliser les huiles préconisées.

Note 2 :

L'huile d'essieu AXO80 permet d'éviter le grincement des freins et du différentiel autobloquant (LSD).

Utilisez l'huile AXO80 de marque KOMATSU ou équivalent si ce type d'huile est recommandé.

Note 3 :

Si la température ambiante est supérieure à 45°C et que la durée d'utilisation de l'engin dépasse 12 heures par jour, il est recommandé d'utiliser l'huile EO50-CD à la place de l'huile AXO80.

L'huile EO50-CD risque de faire grincer les freins mais n'affecte pas la qualité et la durée de vie des freins.

Note 4 :

Hypergrease (G2- T, G2-TE) est une graisse haute performance.

S'il s'avère nécessaire d'améliorer la lubrification afin de prévenir le grincement des goujons et des manchons, utilisez la graisse G2-T ou G2-TE.

Note 5 :

Supercoolant (AF-NAC)

1. Le liquide de refroidissement permet de prévenir la corrosion ou le gel.

Même dans les régions où il ne gèle pas, l'utilisation d'un liquide de refroidissement antigel est primordiale.

Les engins KOMATSU sont fournis avec le produit Supercoolant (AF-NAC) de KOMATSU. Le produit Supercoolant (AF-NAC) de KOMATSU offre d'excellentes caractéristiques de refroidissement, antigel et anticorrosion ; il peut être utilisé pendant 2 ans ou 4000 heures.

Il est fortement recommandé d'utiliser du Supercoolant (AF-NAC) KOMATSU si possible.



4.4 Carburant, liquide de refroidissement et lubrifiants

Maintenance Utilisation du carburant, du liquide de refroidissement et des lubrifiants en fonction de la température am-

2. Pour plus de détails sur la proportion d'eau à diluer avec le Supercoolant, veuillez vous reporter à "Nettoyage de l'intérieur du circuit de refroidissement (4-35)".

Le produit Supercoolant AF-NAC peut être déjà mélangé à la livraison. Dans ce cas, faites toujours l'appoint avec du produit prémélangé (ne jamais diluer avec de l'eau)

Si l'engin provient de l'usine, le liquide de refroidissement contient probablement 30% minimum de Supercoolant (AF-NAC). Dans ce cas, il n'est pas nécessaire de modifier les proportions pour des températures atteignant jusqu'à -10°C.

3. Afin de garantir les caractéristiques anticorrosion du Supercoolant (AF-NAC), maintenez toujours une densité de Supercoolant comprise entre 30% et 68%.



4.4 Carburant, liquide de refroidissement et lubrifiants

Marques recommandées, qualité recommandée pour les produits autres que l'huile KOMATSU

Maintenance

4.4.3 Marques recommandées, qualité recommandée pour les produits autres que l'huile KOMATSU

Si vous utilisez des huiles autres que de marque KOMATSU ou si vous souhaitez vérifier les spécifications, consultez notre page Internet ou adressez-vous à votre concessionnaire KOMATSU.

4.5 Couples de serrage standard pour boulons et écrous

4.5.1 Liste des couples de serrage

⚠ ATTENTION

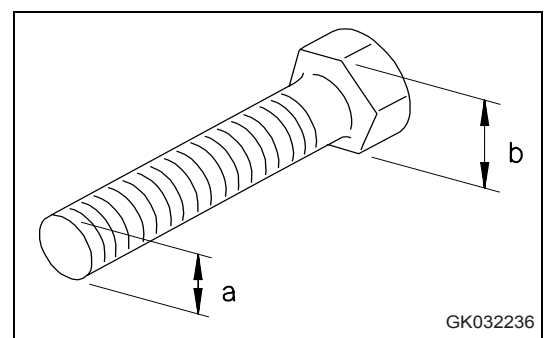
Si des écrous, des boulons ou d'autres pièces ne sont pas serrés au couple spécifié, ils risquent de se desserrer ou d'endommager les pièces serrées et peuvent ainsi entraîner une panne de l'engin ou des problèmes lors de l'utilisation.

Soyez toujours particulièrement prudent lors du serrage des pièces.

Sauf indication contraire, serrez les boulons et les écrous métriques aux couples indiqués dans le tableau ci-dessous.

Lorsque vous devez remplacer un écrou ou un boulon, utilisez toujours une pièce d'origine KOMATSU ayant la même taille que la pièce remplacée.

Diamètre du filetage du boulon (a) (mm)	Distance entre méplats (b) (mm)	Couple de serrage					
		Valeur cible			Limite d'utilisation		
		Nm	kgfm	lbft	Nm	kgfm	lbft
6	10	13,2	1,35	9,8	11,8-14,7	1,2-1,5	8,7-10,8
8	13	31	3,2	23,1	27-34	2,8-3,5	20,3-25,3
10	17	66	6,7	48,5	59-74	6,0-7,5	43,4-54,2
12	19	113	11,5	83,2	98-123	10,0-12,5	72,3-90,4
14	22	172	17,5	126,6	153-190	15,5-19,5	112,1-141
16	24	260	26,5	191,7	235-285	23,5-29,5	170,0-213,4
18	27	360	37	267,6	320-400	33,0-41,0	238,7-296,6
20	30	510	52,3	378,3	455-565	46,5-58,0	336,3-419,5
22	32	688	70,3	508,5	610-765	62,5-78,0	452,1-564,2
24	36	883	90	651	785-980	80,0-100,0	578,6-723,3
27	41	1295	132,5	958,4	1150-1440	118,0-147,0	853,5-1063,3
30	46	1720	175,0	1265,8	1520-1910	155,0-195,0	1121,1-1410,4
33	50	2210	225,0	1627,4	1960-2450	200,0-250,0	1446,6-1808,3
36	55	2750	280,0	2025,2	2450-3040	250,0-310,0	1808,3-2242,2
39	60	3280	335,0	2423,1	2890-3630	295,0-370,0	2133,7-2676,2



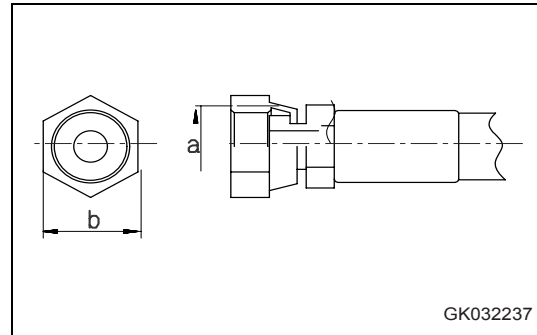


4.5 Couples de serrage standard pour boulons et écrous
Liste des couples de serrage

Maintenance

Utilisez le tableau suivant pour les flexibles hydrauliques.

N° caractéristique du filet (a)	Distance entre méplats (b) (mm)	Couple de serrage					
		Valeur cible			Plage autorisée		
		Nm	kgfm	lbft	Nm	kgfm	lbft
9/16 -18UNF	19	44	4,5	32,5	35 - 63	3,5 - 6,5	25,3 - 47,0
11/16 -16UN	22	74	7,5	54,2	54 - 93	5,5 - 9,5	39,8 - 68,7
13/16 -16UN	27	103	10,5	75,9	84 - 132	8,5 - 13,5	61,5 - 97,6
1 -14UNS	32	157	16,0	115,7	128 - 186	13,0 - 19,0	94,0 - 137,4
13/16 -12UN	36	216	22,0	159,1	177 - 245	18,0 - 25,0	130,2 - 180,8





4.6 Remplacement périodique des pièces essentielles à la sécurité

Pour pouvoir utiliser l'engin en toute sécurité et lui assurer une longue durée de vie, les pièces essentielles à la sécurité et à la prévention d'incendies figurant dans le tableau ci-dessous doivent être remplacées régulièrement.

La qualité de ces composants peut se dégrader avec le temps. Ils sont soumis à l'usure et risquent de se détériorer. Il est toutefois très difficile d'évaluer leur degré d'usure ou de détérioration au moment des entretiens périodiques. Après une certaine durée d'utilisation, ces composants doivent donc systématiquement être remplacés par des pièces neuves indépendamment de leur état d'usure. Ce remplacement est nécessaire afin que les pièces concernées soient toujours en parfait état de marche.

Si vous décelez la moindre anomalie sur l'un de ces composants, remplacez-le par une pièce neuve même si la fin de la période d'utilisation prévue n'est pas encore atteinte.

Si les brides de fixation des flexibles présentent des détériorations telles que des déformations ou des fissures, remplacez-les en même temps que les flexibles.

Effectuez également les vérifications suivantes sur les flexibles hydrauliques ne devant pas être remplacés à intervalles réguliers. Resserrez les raccords desserrés et remplacez les flexibles défectueux si besoin est.

Lors du changement de flexibles, remplacez également les joints toriques, les garnitures étanches et les autres pièces similaires.

Pour le remplacement des pièces essentielles à la sécurité, veuillez vous adresser à votre concessionnaire KOMATSU.



4.6 Remplacement périodique des pièces essentielles à la sécurité
Liste des couples de serrage

Maintenance

N°	Pièces essentielles à la sécurité à remplacer périodiquement	Qté	Intervalle de remplacement
1	Flexible de carburant (réservoir de carburant - préfiltre de carburant)	1	Tous les 2 ans ou toutes les 4000 heures
2	Flexible de carburant (préfiltre de carburant - pompe d'alimentation)	1	
3	Flexible de retour de carburant (moteur - réservoir de carburant)	2	
4	Flexible de carburant (pompe d'alimentation - filtre à carburant principal)	1	
5	Tube de retour de carburant (injecteur, pompe d'alimentation, tube de retour de carburant depuis le dispositif Common Rail)	1	
6	Flexible de direction (pompe de la direction - bloc de liaison)	1	
7	Flexible de direction (bloc de liaison - soupape de direction)	1	
8	Flexible de direction (soupape de direction - vérin de direction)	6	
9	Flexible de direction (soupape de direction - bloc de vidange)	1	
10	Flexible de direction (bloc de vidange - réservoir hydraulique)	1	
11	Flexible de direction (réservoir hydraulique - pompe de direction)	1	
12	Flexible de direction (réservoir hydraulique - pompe pour direction de secours)	1	
13	Flexible de direction (soupape de charge de l'accumulateur - soupape orbitrol)	2	
14	Flexible de direction (soupape orbitrol - soupape d'arrêt)	2	
15	Flexible de direction (soupape d'arrêt - soupape de direction)	2	
16	Flexible de direction (soupape d'arrêt du système de vidange - bloc de vidange)	2	
17	Flexible de direction (soupape orbitrol du système de vidange - bloc de vidange)	1	
18	Flexible de direction (soupape de charge de l'accumulateur - bloc de vidange)	1	
19	Flexible de direction (soupape orbitrol du système de vidange - bloc de vidange)	1	
20	Flexible de direction (soupape de direction - bloc de vidange)	1	
21	Flexible de direction (bloc de vidange - réservoir hydraulique)	1	
22	Flexible de direction (soupape de charge de l'accumulateur - pompe du ventilateur)	1	
23	Flexible de direction (pompe du ventilateur - pompe de direction)	1	
24	Flexible de direction (pompe du ventilateur - pompe de l'outil de travail)	1	
25	Flexible LS de la pompe de direction	1	
26	Vérification de la pression de l'huile de direction dans la conduite (pour la direction de secours)	2	
27	Flexible de frein (pompe - soupape de charge de l'accumulateur)	1	
28	Flexible de frein (soupape de charge de l'accumulateur - accumulateur de frein)	2	
29	Flexible de frein (accumulateur de frein - soupape de frein)	2	
30	Flexible de frein (vidange soupape de frein - réservoir hydraulique)	1	
31	Flexible de frein (soupape de frein - frein avant)	3	
32	Flexible de frein (soupape de frein - frein arrière)	2	
33	Flexible de frein (accumulateur de freinage - réducteur de pression pour desserrage d'urgence du frein de stationnement)	1	
34	Flexible de frein (réducteur de pression pour desserrage d'urgence du frein de stationnement - soupape de transmission)	1	
35	Tuyau de lubrification du turbocompresseur	1	Toutes les 8000 heures
36	Accumulateur de pression (pour PPC)	1	
37	Collier de conduite haute pression du moteur	1 jeu	Toutes les 8000 heures
38	Bouchon de prévention de projection de carburant	1 jeu	
39	Ceinture de sécurité	1	Tous les 3 ans



4.7 Plan de maintenance

4.7.1 Plan de maintenance

Procédure d'entretien	voir page
4.9.1 Premier entretien après 50 heures (uniquement après les 50 premières heures)	4-31
Contrôle du serrage des boulons de moyeu, resserrage	4-31
4.9.2 Premier entretien après 250 heures (uniquement après les 250 premières heures de service)	4-31
Remplacement de la cartouche du filtre à huile de transmission	4-31
Remplacez l'élément filtrant du réservoir hydraulique	4-31
4.9.3 Premier entretien après 1000 heures de service (uniquement après les 1000 premières heures de service)	4-31
Contrôle du jeu des soupapes du moteur, réglage	4-31
4.9.4 Si nécessaire	4-32
Nettoyage, remplacement de la cartouche du filtre à air	4-32
Nettoyage de l'intérieur du circuit de refroidissement	4-35
Contrôle du niveau d'huile de transmission, remplissage d'huile	4-39
Contrôle du niveau d'huile d'essieu, remplissage d'huile	4-40
Nettoyage du reniflard du carter d'essieu	4-41
Nettoyage du condenseur du climatiseur	4-42
Contrôle du niveau du liquide lave-glace, remplissage	4-42
Nettoyage des ailettes du radiateur et du refroidisseur d'huile	4-43
Contrôle du dispositif électrique de réchauffage de l'air d'admission	4-46
Remplacement de la lame d'attaque boulonnée	4-47
Remplacement des dents du godet	4-48
Contrôle du climatiseur	4-50
Remplacement du fusible à action retardée	4-51
Contrôle du fonctionnement de l'accumulateur	4-52
Sélection et révision des pneus	4-53
4.9.5 Contrôles avant le démarrage	4-55
Contrôles avant le démarrage	4-55
4.9.6 Entretien toutes les 50 heures	4-55
Vidange de l'eau de condensation et des dépôts dans le réservoir de carburant	4-55
4.9.7 Entretien toutes les 100 heures	4-56
Lubrification du palier de l'essieu arrière	4-56
Contrôle du niveau de l'huile hydraulique, remplissage	4-56
Nettoyage de l'élément du filtre d'air d'admission du climatiseur	4-57



4.7 Plan de maintenance
Plan de maintenance

Maintenance

Procédure d'entretien	voir page
4.9.8 Entretien toutes les 250 heures	4-58
Contrôle du niveau de l'acide de remplissage de la batterie	4-58
Contrôle du frein de stationnement	4-61
Contrôle de la tension de la courroie du compresseur du climatiseur, réglage	4-61
Contrôle du serrage des boulons de moyeu, resserrage	4-62
Nettoyage de l'élément du filtre de recirculation du climatiseur	4-63
Contrôle du fonctionnement de l'accumulateur	4-64
Lubrification	4-65
4.9.9 Entretien toutes les 500 heures	4-66
Changement d'huile dans le carter d'huile, remplacement de la cartouche du filtre à huile moteur	4-66
Remplacement de la cartouche du préfiltre à carburant	4-68
4.9.10 Entretien toutes les 1000 heures	4-71
Remplacement de la cartouche du filtre à carburant	4-71
Changement d'huile dans le carter de boîte et remplacement de la cartouche du filtre à huile, nettoyage de la crépine	4-73
Nettoyage du reniflard de carter de boîte	4-74
Lubrification	4-74
Contrôle des fixations du turbocompresseur	4-75
Contrôle de la tension et remplacement de la courroie de transmission de l'alternateur	4-75
Remplacement de la cartouche d'inhibiteur de corrosion	4-75
4.9.11 Entretien toutes les 2000 heures	4-76
Changement d'huile dans le réservoir hydraulique, remplacement de l'élément du filtre hydraulique	4-76
Remplacement de l'élément du reniflard du réservoir hydraulique	4-79
Changement de l'huile d'essieu	4-80
NOTE : L'intervalle de 2000 heures pour le changement de l'huile d'essieu s'applique en cas d'utilisation normale de l'engin. Si le frein est utilisé fréquemment et si les freins produisent des bruits, effectuez le changement d'huile à des intervalles plus réduits.	
Remplacement de l'élément du filtre de recirculation du climatiseur et du filtre à air d'admission	4-81
Contrôle de l'usure des disques de frein	4-81
Contrôle du fonctionnement de l'accumulateur	4-83
Contrôle de l'alternateur et du démarreur	4-84
Contrôle du jeu des soupapes du moteur, réglage	4-84
Contrôle de l'amortisseur de vibrations	4-84



Maintenance

4.7 Plan de maintenance
Plan de maintenance

Procédure d'entretien	voir page
4.9.12 Entretien toutes les 4000 heures	4-85
Lubrification	4-85
Contrôle de la pompe à eau	4-86
Contrôle du compresseur du climatiseur, réglage	4-86
Contrôle de serrage du collier haute pression et de la dureté du caoutchouc	4-87
Contrôle de la présence du bouchon de prévention de projection de carburant, durcissement du caoutchouc	4-88
4.9.13 Entretien toutes les 8000 heures	4-89
Remplacement du collier de conduite haute pression	4-89
Remplacement de l'ensemble d'injecteur	4-89



4.8 Remplacement de l'ensemble d'injecteur

Cet engin est équipé d'un moteur conforme aux dispositions légales relatives aux gaz d'échappement.

Les dispositions légales relatives aux gaz d'échappement diffèrent selon la zone d'application. Pour assurer la conformité du moteur à la réglementation de la zone d'utilisation et pour garantir des performances optimales, respectez les intervalles d'entretien spécifiés pour le réglage de l'injecteur.

Si les intervalles d'entretien spécifiés ne sont pas respectés, le moteur risque de ne pas offrir le maximum de ses performances et de ne pas être conforme à la réglementation en vigueur.

NOTE

Si vous devez transporter un engin de la zone de réglementation A à la zone B, remplacez toujours le bloc injecteur avant le transport.

Adressez-vous à votre concessionnaire KOMATSU pour savoir si votre zone de travail fait partie de la zone de réglementation A ou B.

- Zone de réglementation A
Zones de réglementation EPA et zones offrant une réglementation identique.
- Zone de réglementation B
Zones n'appliquant ni la réglementation EPA, ni une réglementation identique.

ENTRETIEN TOUTES LES 8000 HEURES

Remplacement de l'ensemble d'injecteur

Vérifiez la couleur des gaz d'échappement. Si la couleur des gaz d'échappement est anormale, veuillez vous adresser à votre concessionnaire KOMATSU pour effectuer une révision ou un remplacement. Pour plus de détails sur la manière de procéder en cas d'anomalie, veuillez vous reporter à la section "Moteur (3-167)".

4.9 Procédure d'entretien

4.9.1 Premier entretien après 50 heures (uniquement après les 50 premières heures)

Effectuez ces travaux après les 50 premières heures uniquement.

Contrôle du serrage des boulons de moyeu, resserrage

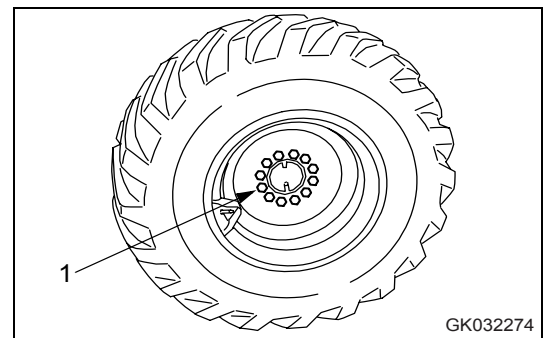
Si les écrous des moyeux (1) sont desserrés, les pneus s'usent plus vite et risquent de causer des accidents.

1. Contrôlez le bon serrage des écrous et resserrez-les si nécessaire.

Pour contrôler le serrage des écrous, tournez-les toujours dans le sens du serrage.

Couple de serrage : 825 à 1030 Nm

2. Si un boulon est cassé, remplacez tous les boulons sur la roue concernée.



4.9.2 Premier entretien après 250 heures (uniquement après les 250 premières heures de service)

Effectuez ces travaux après les 250 premières heures uniquement.

Remplacement de la cartouche du filtre à huile de transmission

Pour plus de détails, voir "Changement d'huile dans le carter de boîte et remplacement de la cartouche du filtre à huile, nettoyage de la crépine (4-73)".

Remplacez l'élément filtrant du réservoir hydraulique

Pour plus de détails, voir "Changement d'huile dans le réservoir hydraulique, remplacement de l'élément du filtre hydraulique (4-76)".

4.9.3 Premier entretien après 1000 heures de service (uniquement après les 1000 premières heures de service)

Effectuez ces travaux après les 1000 premières heures uniquement.

Contrôle du jeu des soupapes du moteur, réglage

Pour plus de détails, voir "Contrôle du jeu des soupapes du moteur, réglage (4-84)".

4.9.4 Si nécessaire

Nettoyage, remplacement de la cartouche du filtre à air

Pour en savoir plus sur la révision, voir "Contrôlez la cartouche du filtre à air (3-89)".

Lorsque le piston jaune de l'indicateur d'obstruction entre dans la zone rouge (7,5 kPa) ou que le témoin d'obstruction du filtre à air s'allume sur le tableau des instruments de contrôle, nettoyez la cartouche du filtre à air.

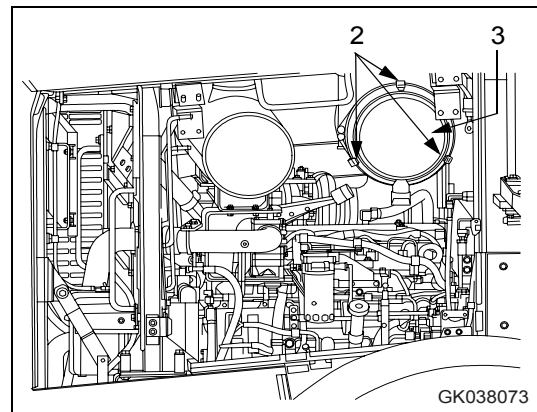


AVERTISSEMENT

- Si la révision, le nettoyage ou la maintenance sont effectués moteur en marche, des impuretés peuvent pénétrer dans le moteur et l'endommager. Arrêtez toujours le moteur avant de procéder à ces opérations.
- Lorsque vous utilisez de l'air comprimé, des impuretés risquent d'être projetées et de provoquer des blessures graves. Portez toujours des lunettes de sécurité, un masque anti-poussière et d'autres équipements de protection.

Nettoyage de l'élément extérieur

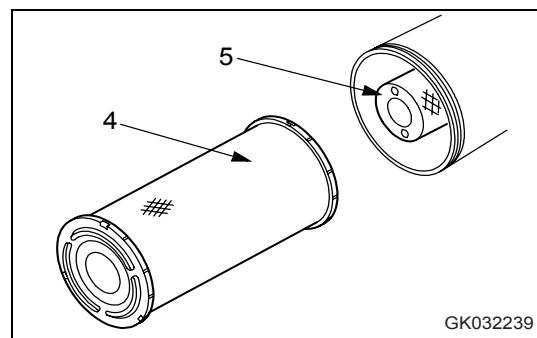
1. Ouvrez le capot latéral du moteur situé sur le côté droit de l'engin.
2. Retirez les trois clips (2), puis déposez le couvercle (3).



NOTE

N'enlevez jamais l'élément intérieur (5). Le retrait de cet élément provoque une pénétration de poussière causant des problèmes au niveau du moteur.

3. Enlevez l'élément extérieur (4).



- Nettoyez l'intérieur du corps du filtre à air, le couvercle (3) et la soupape d'évacuation (6).

NOTE

L'élément intérieur ne doit pas être réutilisé, même après avoir été nettoyé. Lorsque vous remplacez l'élément intérieur, remplacez également l'élément extérieur.

- Nettoyez à l'air comprimé (max. 0,69 MPa) à partir de l'intérieur de l'élément extérieur en dirigeant le jet le long des plis. Passez ensuite le jet d'air le long des plis, de l'extérieur vers l'intérieur, puis en sens inverse.

- Si vous détectez de petits trous ou des parties usées en examinant l'élément après l'avoir nettoyé, remplacez-le.

NOTE

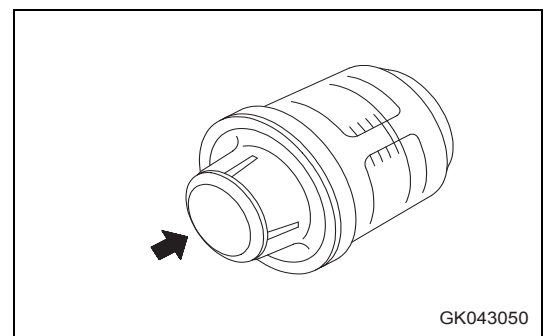
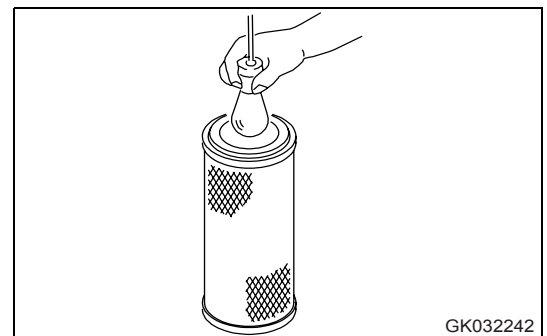
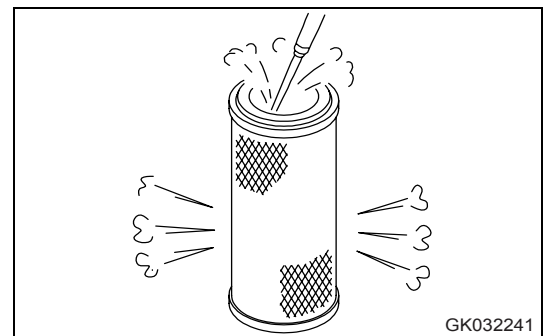
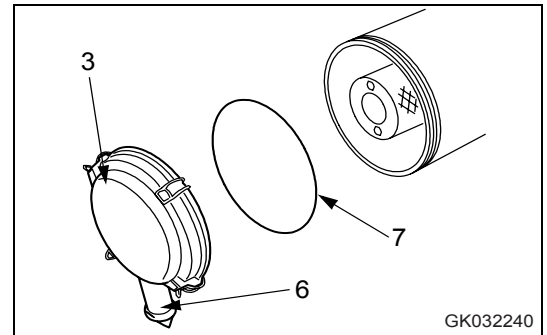
*Ne frappez pas l'élément pour le nettoyer.
N'utilisez pas d'éléments dont les plis, les garnitures ou les joints sont endommagés.*



ATTENTION

Lors de l'installation du couvercle (3), vérifiez le joint torique (7) et remplacez-le s'il présente des marques d'abrasion ou d'autres signes d'usure.

- Mettez l'élément extérieur nettoyé en position, puis serrez le couvercle (3) avec les clips de fixation (2).
- Appuyez sur le bouton de l'indicateur d'obstruction afin que le piston jaune retourne à sa position initiale.
- Fermez le capot latéral du moteur situé sur le côté droit de l'engin.
Si le témoin d'obstruction du filtre à air s'allume immédiatement après le nettoyage ou si le piston jaune atteint la ligne rouge (7,5 kPa), remplacez l'élément interne et l'élément externe.

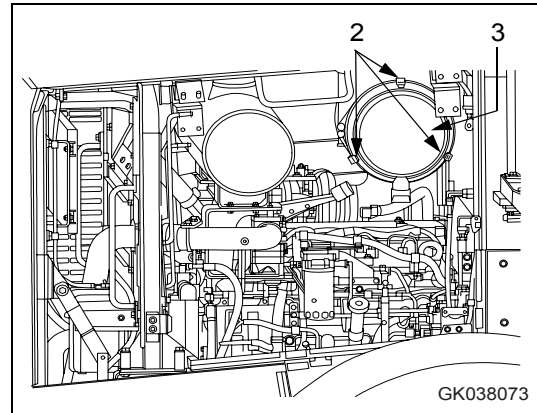


4.9 Procédure d'entretien
Si nécessaire

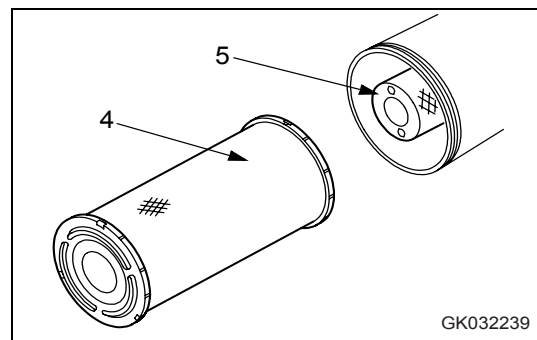
Maintenance

Remplacement d'un élément

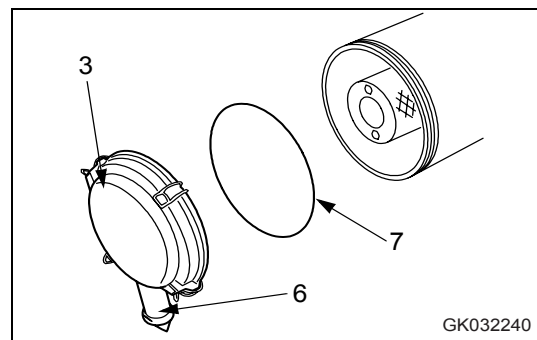
1. Ouvrez le capot latéral du moteur situé sur le côté droit de l'engin.
2. Retirez les trois clips (2), puis déposez le couvercle (3).



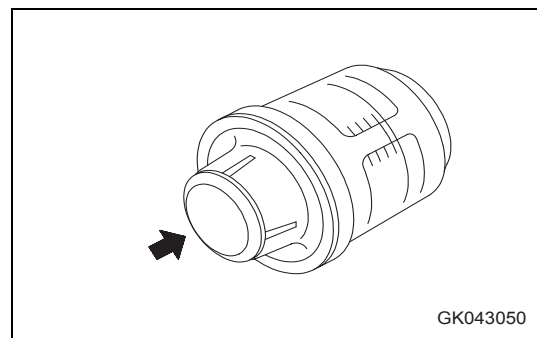
3. Enlevez l'élément extérieur (4).
N'enlevez pas l'élément intérieur (5) à ce moment-là.



4. Nettoyez l'intérieur du boîtier de filtre à air ainsi que le godet à poussière.
5. Retirez l'élément intérieur (5) et mettez immédiatement le nouvel élément intérieur en place.
6. Installez un nouvel élément extérieur (4), remplacez le joint torique (7) par un nouveau, installez le couvercle (3) et fixez-le avec les clips (2).



7. Appuyez sur le bouton de l'indicateur d'obstruction afin que le piston jaune retourne à sa position initiale.
8. Fermez le capot latéral du moteur situé sur le côté droit de l'engin.





Nettoyage de l'intérieur du circuit de refroidissement



AVERTISSEMENT

- Lorsque vous venez juste d'arrêter le moteur, le liquide de refroidissement est très chaud et la pression à l'intérieur du radiateur est élevée. Si vous retirez le bouchon et que vous vidangez de l'eau dans de telles conditions, vous risquez de subir des brûlures. Laissez d'abord refroidir le moteur. Pour dévisser le bouchon du radiateur, montez sur l'engin par l'arrière à l'aide d'une échelle ou d'un autre moyen approprié. Dévissez lentement le bouchon pour libérer la pression.
- Démarrez le moteur et rincez le circuit. Avant de quitter le siège de l'opérateur, positionnez le levier de verrouillage de sécurité sur LOCK (VERROUILLAGE).
- Pour plus de détails sur le démarrage du moteur, voir "Contrôles avant le démarrage du moteur, réglages (3-81)" et "Démarrage du moteur (3-98)" dans la section OPERATION de ce manuel.
- Lorsque la tôle de blindage est enlevée, vous risquez de toucher le ventilateur.
Ne vous placez jamais derrière l'engin lorsque le moteur tourne.

Nettoyez l'intérieur du circuit de refroidissement, changez le liquide de refroidissement et remplacez l'inhibiteur de corrosion suivant les indications du tableau ci-dessous.

Type de liquide de refroidissement	Nettoyage de l'intérieur du circuit de refroidissement et remplacement du liquide de refroidissement	Ajout d'inhibiteur de corrosion
Supercoolant KOMATSU (AF-NAC)	Tous les deux ans ou toutes les 4000 heures selon le cas	pas nécessaire
Antigel de type permanent (type toutes saisons)	Chaque année (automne) ou toutes les 2000 heures selon le cas.	Toutes les 1000 heures lors du nettoyage de l'intérieur du circuit de refroidissement et lors du remplacement du liquide de refroidissement.

L'antigel de type permanent doit répondre aux exigences de l'ASTM D3306-03.

Pour nettoyer ou remplacer le liquide de refroidissement, positionnez l'engin sur un sol plat.

Le liquide de refroidissement permet de prévenir la corrosion ou le gel.

Même dans les régions où il ne gèle pas, l'utilisation d'un liquide de refroidissement antigel est primordiale.



4.9 Procédure d'entretien
Si nécessaire

Maintenance

Les engins KOMATSU sont fournis avec le produit Supercoolant (AF-NAC) de KOMATSU. Le produit Supercoolant (AF-NAC) de KOMATSU offre d'excellentes caractéristiques de refroidissement, antigel et anticorrosion ; il peut être utilisé pendant 2 ans ou 4000 heures.

Il est fortement recommandé d'utiliser du Supercoolant (AF-NAC) KOMATSU si possible.

Afin de garantir les caractéristiques anticorrosion du Supercoolant (AF-NAC), maintenez toujours une densité de Supercoolant comprise entre 30% et 68%.

Lorsque vous utilisez du Supercoolant (AF-NAC) KOMATSU, vous n'avez pas besoin d'un inhibiteur de corrosion.

Lorsque vous n'utilisez pas d'inhibiteur de corrosion, utilisez le couvercle spécial (600-411-9000). Contactez votre concessionnaire KOMATSU pour plus d'informations sur l'installation.

Au moment de déterminer la proportion d'antigel dans l'eau, tenez compte de la température la plus basse relevée dans le passé et choisissez la proportion en fonction du tableau ci-dessous.

Il est préférable de se baser sur une température inférieure d'environ 10°C lors du choix du dosage.

Le dosage d'antigel dépend de la température ambiante mais il doit être au minimum de 30 % en volume (antigel/quantité totale de liquide de refroidissement x 100).

La température de gel de l'antigel non dilué est de -15°C. Ne pas stocker l'antigel non dilué à une température inférieure à -15°C.

Proportion eau/antigel

Température atmosphérique minimale	°C	-10	-15	-20	-25	-30
	°F	14	5	-4	-13	-22
Quantité d'antigel	Litres	10,8	12,6	14,4	16,2	18,0
	US gal	2,85	3,33	3,80	4,28	4,76
Quantité d'eau	Litres	25,2	23,4	21,6	19,8	18,0
	US gal	6,66	6,18	5,71	5,23	4,75
Pourcentage	%	30	36	41	46	50



AVERTISSEMENT

L'antigel est inflammable et doit être tenu à l'écart de toute flamme.

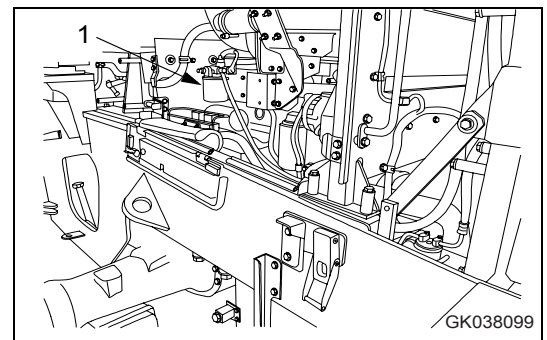
L'antigel est un agent toxique. Lorsque vous retirez le bouchon de vidange, veillez à ne pas entrer en contact avec de l'eau contenant de l'antigel. En cas de contact avec les yeux, rincez-les abondamment à l'eau claire et appelez immédiatement un médecin.

Pour l'eau de refroidissement, utilisez de l'eau du robinet.

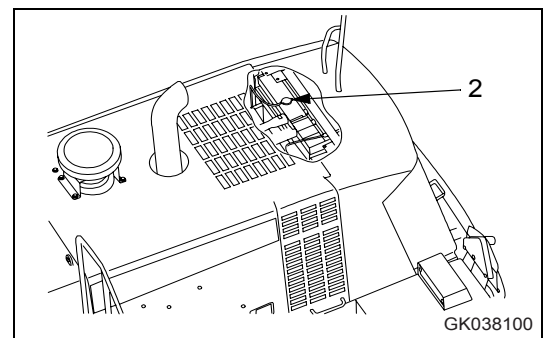
Si vous devez utiliser de l'eau de rivière, de source ou une source d'alimentation similaire, consultez votre concessionnaire KOMATSU.

Pour contrôler les proportions du mélange, nous recommandons l'emploi d'un densimètre.

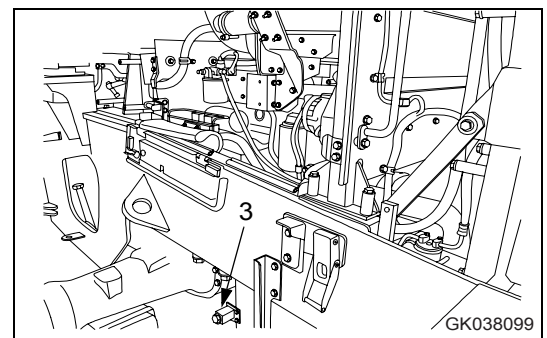
- Munissez-vous d'un récipient dont la contenance est supérieure à la quantité de liquide de refroidissement spécifiée afin de récupérer le liquide de vidange.
 - Préparez un flexible pour l'alimentation en eau.
1. Arrêtez le moteur et serrez les 2 soupapes (1) de l'inhibiteur de corrosion.



2. Vérifiez si la température du liquide de refroidissement a suffisamment diminué pour que vous puissiez toucher la surface du bouchon, puis dévissez le bouchon du radiateur (2) lentement jusqu'en butée pour relâcher la pression.
3. Appuyez ensuite sur le bouchon de radiateur (2), tournez-le jusqu'en butée et retirez-le.



4. Prévoyez un bac de récupération pour le mélange d'antigel, puis ouvrez la soupape de vidange (3) du côté gauche du réservoir de carburant et laissez l'eau s'écouler.
5. Après avoir vidangé l'eau, fermez la soupape de vidange (3) et remplissez avec de l'eau du robinet.
6. Lorsque le radiateur est rempli, démarrez le moteur et faites-le tourner au ralenti.



Laissez le moteur tourner au ralenti pendant 10 minutes jusqu'à ce que la température du liquide de refroidissement atteigne plus de 90°C.

7. Arrêtez le moteur, ouvrez la soupape de vidange (3), vidangez l'eau puis refermez la soupape.
8. Après avoir vidangé l'eau, nettoyez le circuit de refroidissement avec un agent nettoyant.

Pour la méthode de nettoyage, référez-vous aux instructions relatives à l'agent nettoyant.

4.9 Procédure d'entretien

Si nécessaire

Maintenance

9. Remplacez la cartouche de l'inhibiteur de corrosion (selon l'équipement), puis ouvrez les deux soupapes (1).

Pour les détails concernant le remplacement de l'inhibiteur de corrosion, veuillez vous reporter à "Remplacement de la cartouche d'inhibiteur de corrosion (4-75)".

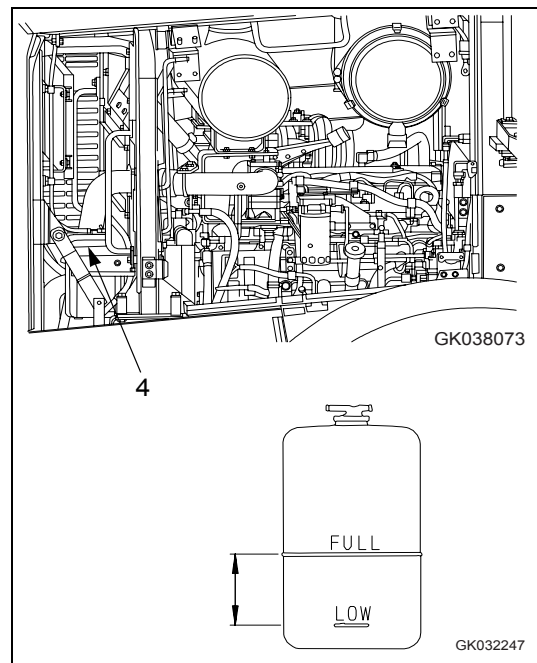
10. Versez le liquide de refroidissement contenant l'antigel jusqu'à l'ouverture de remplissage.

Déterminez la proportion d'antigel et d'eau en fonction du tableau des proportions d'eau et d'antigel.

11. Pour éliminer l'air résiduel dans le circuit de refroidissement, faites tourner le moteur au ralenti pendant 5 minutes, et ensuite pendant 5 autres minutes au ralenti accéléré (en laissant le bouchon du radiateur ouvert).

12. Vidangez le liquide de refroidissement du vase d'expansion (4), nettoyez l'intérieur de ce dernier puis ajoutez l'eau jusqu'à ce que le niveau du liquide de refroidissement se situe entre les repères FULL (PLEIN) et LOW (BAS).

13. Arrêtez le moteur et attendez environ 3 minutes, puis ajoutez le liquide de refroidissement jusqu'à ce qu'il atteigne presque le niveau de l'ouverture de remplissage et serrez le bouchon. Vérifiez le niveau du liquide de refroidissement et ajoutez-en si nécessaire.



Contrôle du niveau d'huile de transmission, remplissage d'huile

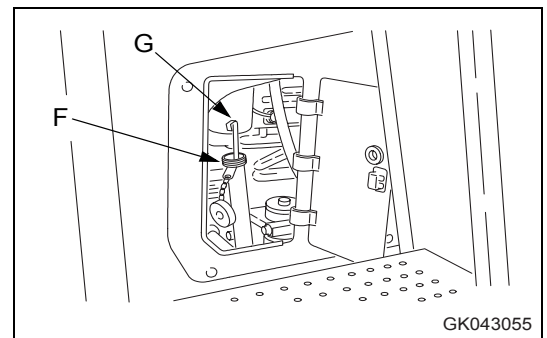


AVERTISSEMENT

La température des pièces et de l'huile est très élevée lors de l'arrêt du moteur et peut occasionner des brûlures. Attendez que la température baisse avant de procéder aux travaux.

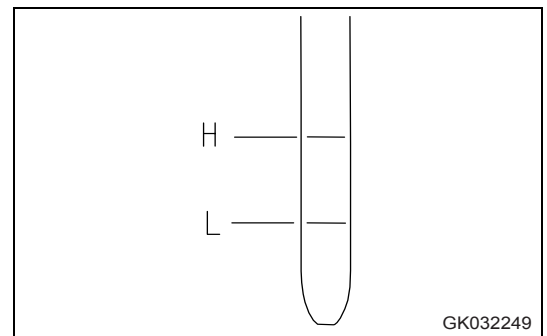
Procédez de la manière suivante dès que vous voyez des traces d'huile sur le carter de boîte ou si de l'huile s'est mélangée à l'eau de refroidissement.

1. Démarrez le moteur et faites-le tourner au ralenti pendant au moins 5 minutes.
2. Ouvrez le bouchon de la goulotte de remplissage (F), déposez la jauge (G) et essuyez l'huile avec un chiffon.
3. Introduisez la jauge (G) à fond dans le tuyau de remplissage d'huile (F), puis retirez-la.

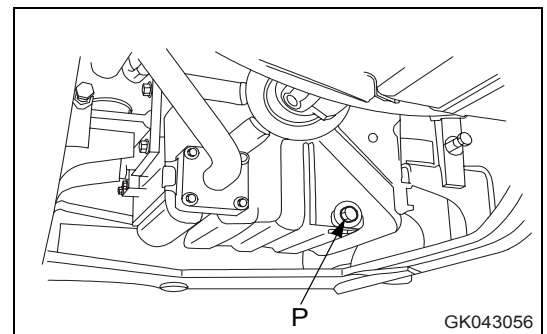


4. Le niveau de l'huile doit se situer entre les repères H et L de la jauge (G).

Si le niveau se situe en dessous de L, ajoutez de l'huile par la goulotte de remplissage (F).



5. Si le niveau d'huile dépasse la ligne H, vidangez l'excédent d'huile via le bouchon de vidange (P) et revérifiez le niveau.
6. Si le niveau d'huile est correct, insérez la jauge (G) dans son guide et serrez le bouchon.



4.9 Procédure d'entretien
Si nécessaire

Maintenance

Contrôle du niveau d'huile d'essieu, remplissage d'huile

AVERTISSEMENT

- Pour contrôler le niveau d'huile, enclenchez le frein de stationnement et bloquez les cadres avant et arrière au moyen de la barre de sécurité.
- Après l'arrêt du moteur, la température des pièces et de l'huile est très élevée. Attendez que la température baisse avant de procéder aux vérifications.

Procédez de la manière suivante dès que vous voyez des traces d'huile sur le carter d'essieu.

Pour cette opération, l'engin doit être positionné sur une surface horizontale.

(Si le niveau du sol n'est pas parfaitement horizontal, le niveau d'huile ne pourra pas être vérifié correctement).

- A : Avant
- B : Arrière

1. Arrêtez le moteur et retirez le bouchon de niveau d'huile (1).

REMARQUE

Enlevez la boue et les saletés accumulées autour du bouchon (1), puis déposez le bouchon.

2. Essuyez l'huile sur la jauge d'huile attachée au bouchon (1) avec un chiffon.
3. Placez la jauge d'huile (G) dans la position indiquée sur le schéma ci-contre.

4. Le niveau d'huile est correct lorsqu'il se situe entre les deux repères de la jauge.

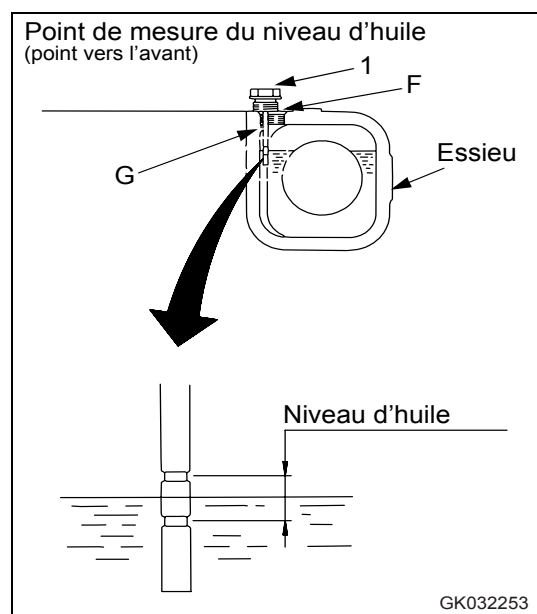
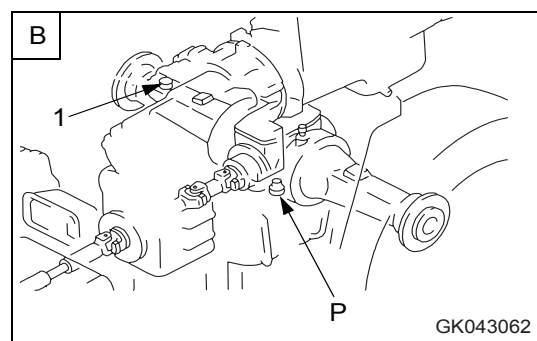
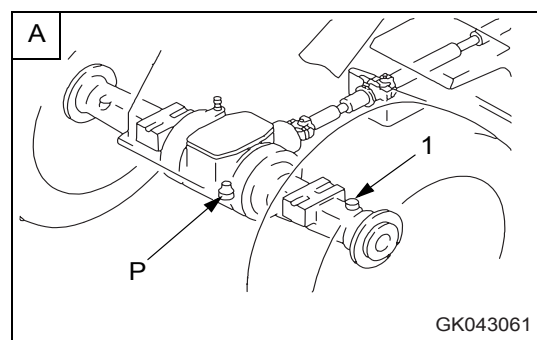
Si le niveau se situe en dessous du repère inférieur, ajoutez de l'huile par la goulotte (F).

REMARQUE

Pour les essieux avec LSD (différentiel autobloquant), la marque d'huile à utiliser est différente. Veillez à utiliser l'huile de lubrification recommandée.

5. Si l'huile se situe au-delà du repère supérieur, vidangez l'huile excédentaire par le bouchon de vidange (P) et revérifiez le niveau d'huile.
6. Si le niveau d'huile est correct, remettez le bouchon (1).

Couple de serrage : 127 à 177 Nm



Nettoyage du reniflard du carter d'essieu

AVERTISSEMENT

Pour nettoyer le carter d'essieu, enclenchez le frein de stationnement et bloquez les cadres avant et arrière au moyen de la barre de sécurité.

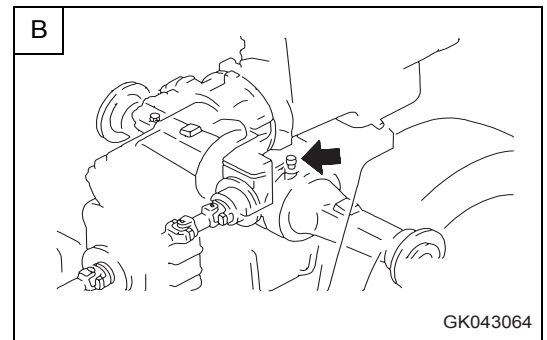
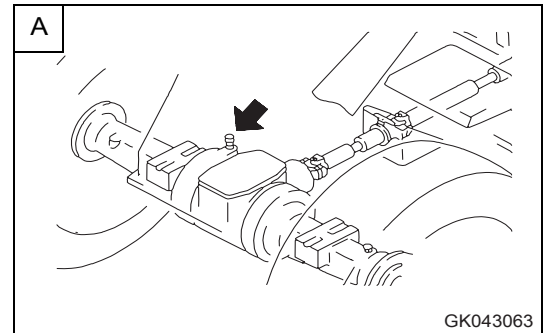
- A : Avant
- B : Arrière

Éliminez la boue et les impuretés se trouvant autour du reniflard à l'aide d'une brosse.

Après avoir nettoyé la boue et les autres saletés, déposez le reniflard, plongez-le dans un liquide nettoyant et nettoyez-le.

Lors du nettoyage, veillez à bien nettoyer les deux reniflards (avant et arrière).

Après avoir déposé le reniflard, prenez les mesures nécessaires pour empêcher la poussière et d'autres particules de pénétrer dans le support.



4.9 Procédure d'entretien
Si nécessaire

Maintenance

Nettoyage du condenseur du climatiseur

⚠ AVERTISSEMENT

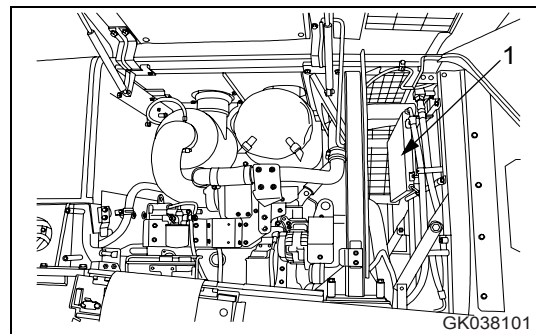
- Ne nettoyez pas le condenseur à la vapeur. Le condenseur risquerait de surchauffer.
- Si vous êtes directement touché par un jet d'eau à haute pression ou si vous recevez des projections de saleté, vous risquez d'être gravement blessé. Portez toujours des lunettes de sécurité, un masque antipoussière et d'autres équipements de protection.

Si le condenseur du climatiseur présente un dépôt de boue ou de poussière, nettoyez-le à l'eau.

Si la pression de l'eau est trop élevée, les ailettes risquent se déformer. Veillez donc à travailler à une distance raisonnable lorsque vous effectuez le nettoyage au moyen d'un équipement à haute pression.

Méthode de nettoyage

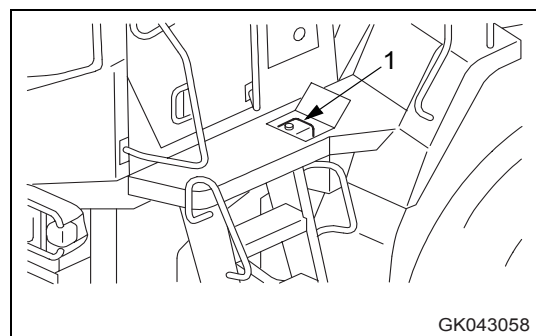
Ouvrez le capot latéral du moteur situé sur le côté gauche de l'engin et nettoyez le dessus du condenseur (1) avec de l'eau.



Contrôle du niveau du liquide lave-glace, remplissage

Contrôlez le niveau du liquide lave-glace dans le réservoir (1). Lorsque le niveau est bas, ajoutez du liquide lave-glace automobile.

Veillez à ne pas laisser de poussière pénétrer dans le liquide.



Nettoyage des ailettes du radiateur et du refroidisseur d'huile



AVERTISSEMENT

- N'ouvrez jamais le capot latéral du moteur lorsqu'il est en marche. Arrêtez complètement le moteur avant d'entamer les travaux de nettoyage.
- Si vous êtes directement touché par de l'eau, de l'air ou de la vapeur sous haute pression ou si vous recevez des projections de saleté, vous risquez d'être gravement blessé. Portez toujours des lunettes de sécurité, un masque antipoussière et d'autres équipements de protection.

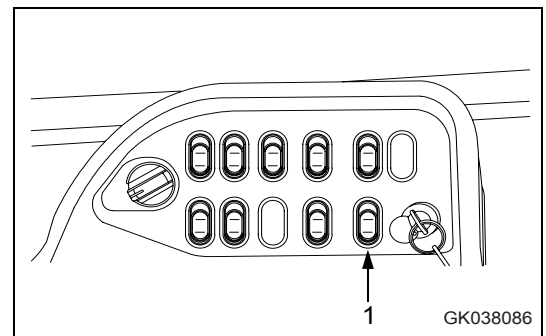
Nettoyez le radiateur s'il présente un dépôt de poussière ou d'autres saletés.

Nettoyez les ailettes du ventilateur de refroidissement en le faisant tourner en sens contraire.

NOTE

Lorsque le ventilateur tourne en sens contraire, reculez de quelques pas pour ne pas recevoir la poussière qui se dégage et pour que vos vêtements ou autres objets ne se prennent dans le ventilateur. De la poussière risque d'être soulevée. Veillez à ce que personne ne se trouve dans les environs lorsque vous faites tourner le ventilateur en sens contraire.

Sur les sites où la poussière s'accumule sur le radiateur ou le refroidisseur, faites tourner le ventilateur dans le sens contraire en mettant le commutateur correspondant (1) sur ON (MARCHE) afin d'éliminer la poussière. Cette méthode permet de prolonger l'intervalle entre deux nettoyages.

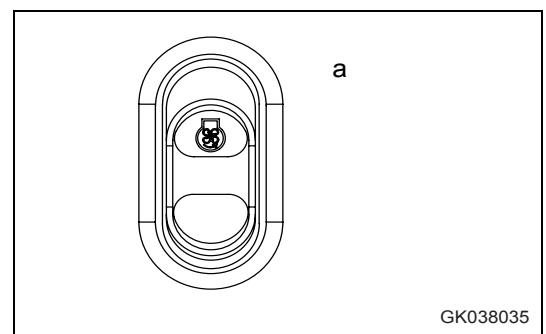


Inversion manuelle du sens du ventilateur

NOTE

- Ne faites jamais tourner le ventilateur en sens contraire à la main lorsque vous procédez aux opérations.
- Faites tourner le moteur au ralenti avant d'actionner le commutateur de rotation inverse du ventilateur.

1. Mettez le levier de sens de marche en position neutre (N).
2. Positionnez le commutateur du frein de stationnement sur ON (MARCHE) pour enclencher ce dernier.
3. Faites tourner le moteur au ralenti.
4. Appuyez sur (a) (rotation inverse manuelle sur ON (MARCHE)) au niveau du commutateur pour rotation inverse du ventilateur de refroidissement (1).

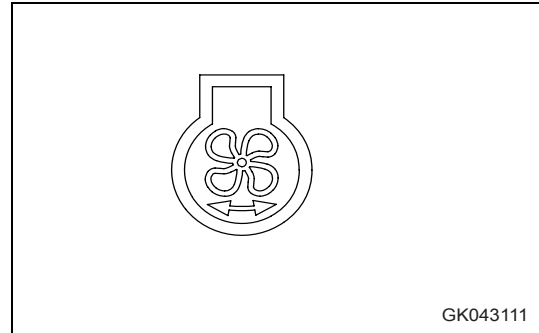


4.9 Procédure d'entretien

Si nécessaire

Maintenance

5. Une fois que le témoin de rotation inverse du ventilateur de refroidissement a clignoté sur le tableau des instruments de contrôle, il doit s'allumer. En même temps, le message « COOLING FAN REVERSE ROTATION » (ROTATION DU VENTILATEUR EN SENS INVERSE) s'affiche sur l'écran d'affichage et le ventilateur de refroidissement se met à tourner en sens inverse.



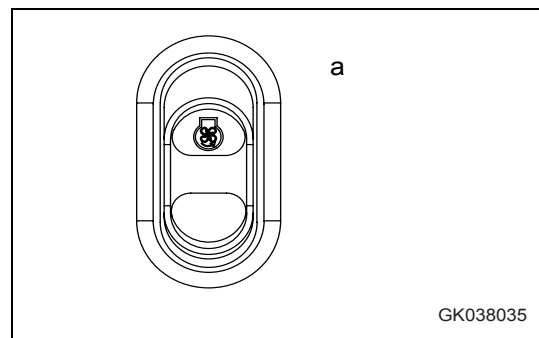
6. Faites tourner le moteur au régime maximal.

Sélectionnez la durée pendant laquelle le moteur tourne au régime maximal en fonction de l'état d'obstruction, comme suit.

- Obstruction normale : 1 à 2 minutes
- Obstruction excessive : 2 à 3 minutes

7. Une fois le nettoyage terminé, faites tourner le moteur au ralenti.

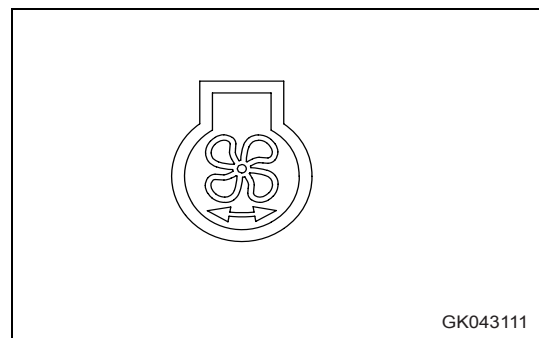
8. Appuyez sur (a) (rotation inverse manuelle sur ON (MARCHÉ)) au niveau du commutateur pour rotation inverse du ventilateur de refroidissement (1).



9. Une fois que le témoin de rotation inverse du ventilateur de refroidissement a clignoté sur le tableau des instruments de contrôle, il doit s'éteindre.

Le ventilateur est réglé pour tourner dans la direction normale.

10. Faites tourner le moteur au ralenti pendant environ 10 secondes.



Fonction de rotation inverse automatique

(Option)

1. Faites tourner le moteur au ralenti.
2. Appuyez sur (a) (rotation inverse automatique sur ON (MARCHE)) au niveau du commutateur pour rotation inverse du ventilateur de refroidissement (1).
3. Vérifiez que le témoin à l'intérieur du commutateur et le témoin de rotation en sens contraire du ventilateur de refroidissement sont allumés sur le tableau des instruments de contrôle.

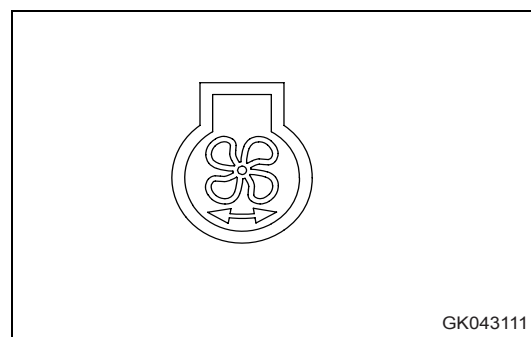
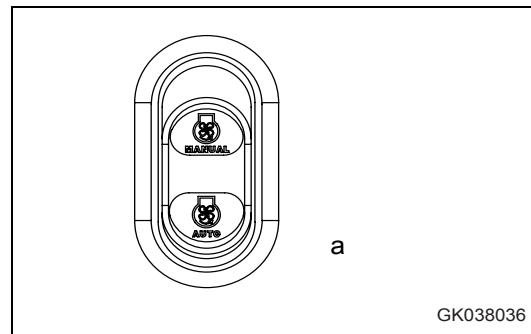
Le ventilateur tourne automatiquement en sens inverse pendant 2 minutes toutes les 2 heures.

REMARQUE

Le témoin de rotation inverse clignote lorsque le sens de rotation du ventilateur change.

Le sens de rotation du ventilateur ne doit pas changer lorsque l'engin est utilisé avec de lourdes charges ou que la température est peu élevée. Ceci permet de protéger l'engin.

Faites tourner le moteur au ralenti et attendez que la température de l'huile ou de l'eau ait baissé avant d'actionner le commutateur.

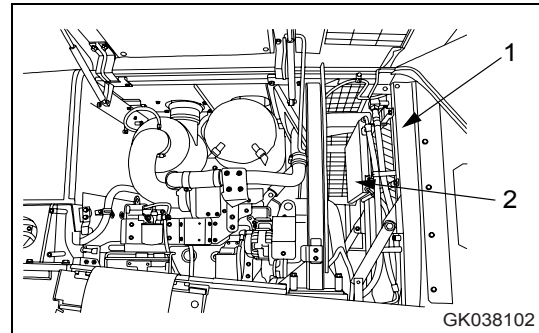


4.9 Procédure d'entretien
Si nécessaire

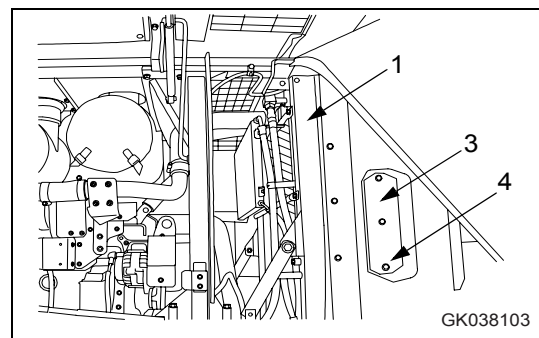
Maintenance

Nettoyage des ailettes à l'air comprimé

Insérez le la buse du jet dans l'espace entre le radiateur, le refroidisseur d'huile, le refroidisseur intermédiaire (1) et le condensateur du climatiseur (2) afin de nettoyer les ailettes.



Pour nettoyer la surface derrière le radiateur, le refroidisseur d'huile et le refroidisseur intermédiaire (1), retirez le boulon (4) et la plaque (3), puis introduisez la buse dans les ouvertures afin de nettoyer les ailettes.



NOTE

Si la buse du jet d'air est trop approchée des ailettes du radiateur, celles-ci risquent d'être endommagées. Veillez donc à maintenir la buse assez éloignée des ailettes.

Travail dans les conditions difficiles suivantes.

- Pression d'injection : 9,8 MPa max.
- Diamètre de la buse : 2 mm max.
- Ecart entre buse et ailettes du radiateur : 100 mm min.

Examinez les flexibles en caoutchouc et remplacez ceux qui sont fissurés ou détériorés. Vérifiez également qu'aucun collier de serrage n'est desserré.

Contrôle du dispositif électrique de réchauffage de l'air d'admission

Avant le début de la saison froide (une fois par an), contactez votre concessionnaire KOMATSU afin qu'il vérifie si le dispositif électrique de réchauffage de l'air d'admission n'est pas encrassé et si les connexions sont en bon état.

Remplacement de la lame d'attaque boulonnée



AVERTISSEMENT

Toute mise en mouvement de l'outil de travail au cours du remplacement ou de l'inversion de la lame d'attaque boulonnée est extrêmement dangereuse.

Mettez l'outil de travail dans une position stable, arrêtez le moteur et positionnez le levier de verrouillage de sécurité sur LOCK (VERROUILLAGE).

Inversez ou remplacez la lame avant que l'usure n'atteigne le bord du godet.

1. Levez le godet à une hauteur appropriée, puis placez des cales (A) sous le godet pour l'empêcher de s'abaisser.

Levez le godet de manière à ce que sa surface inférieure se trouve à l'horizontale.

2. Déposez les écrous et les boulons (1), puis la lame d'attaque (2).
3. Nettoyez la surface de fixation de la lame d'attaque (2).
4. Retournez la lame d'attaque (2) et montez-la sur le godet. Lorsque vous retournez la lame d'attaque, installez-la du côté opposé (bord gauche à droite, bord droit à gauche).

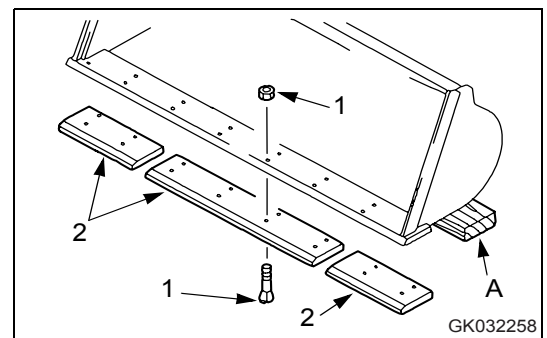
Lorsque les deux faces de la lame d'attaque sont usées, remplacez-la par une nouvelle.

Lorsque l'usure atteint la surface de fixation, réparez la surface avant d'installer la nouvelle lame d'attaque.

5. Serrez les écrous et les boulons (1) uniformément de manière à éliminer le jeu entre le godet et la lame d'attaque.

Couple de serrage du boulon de fixation : 745 ± 108 N·m

6. Serrez à nouveau les boulons de fixation après quelques heures d'utilisation.





Remplacement des dents du godet

Godet avec dents

(option)

Les dents de godet usées doivent être remplacées comme suit.

1. Levez le godet à une hauteur appropriée, puis placez des cales sous le godet pour l'empêcher de s'abaisser.

Levez le godet de manière à ce que sa surface inférieure se trouve à l'horizontale.

2. Déposez les boulons et les écrous (1) et (2), puis retirez la dent de godet (3).
3. Nettoyez la surface de contact de la dent de godet (3).
4. Installez de nouvelles dents sur le godet.

Lors de cette opération, insérez des cales afin de supprimer le jeu entre les dents et le haut de la surface du godet.

Continuez à ajouter des cales jusqu'à ce qu'il ne soit plus possible d'insérer une cale de 0,5 mm.

Si la surface de montage est usée, réparez d'abord cette surface avant de mettre les dents en place.

5. Afin d'éviter qu'il y ait du jeu entre les dents et le haut du godet, serrez les vis (1) et les écrous (2) temporairement, puis frappez le haut des dents avec un marteau.

Couple de serrage du boulon de fixation (1) :
637 ± 853 Nm

Couple de serrage du boulon de fixation (2) :
618 Nm

6. Serrez à nouveau les boulons de fixation après quelques heures d'utilisation.

Godet à dents d'extrémité

(option)

ATTENTION

- Si vous frappez le goujon avec une force excessive, celui-ci risque d'être projeté. Assurez-vous toujours que personne ne se trouve à proximité.
- Des pièces risquent d'être projetées durant les travaux de remplacement. Portez toujours des équipements de protection, notamment des lunettes de sécurité et des gants.

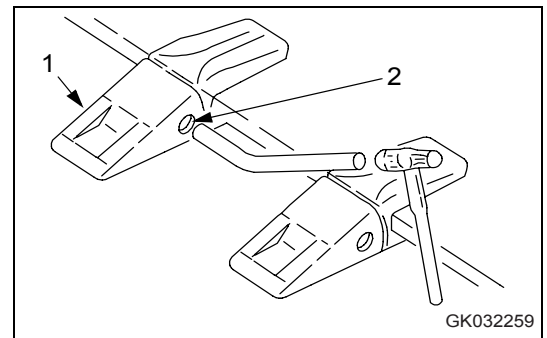
Remplacez les dents avant qu'elles ne soient usées jusqu'à l'adaptateur.

1. Levez le godet à une hauteur appropriée, puis placez des cales sous le godet pour l'empêcher de s'abaisser.

Levez le godet de manière à ce que sa surface inférieure se trouve à l'horizontale.

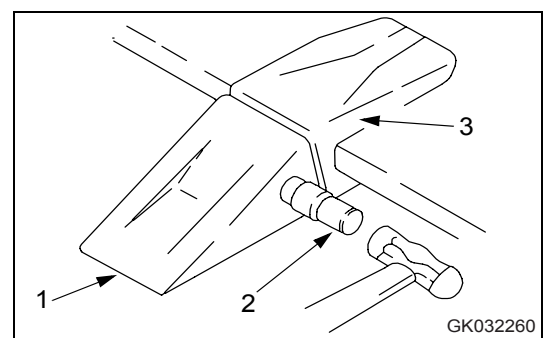
2. Enlevez le goujon (2) fixé au godet et enlevez la dent (1).

Insérez une tige (légèrement plus fine que le goujon) dans la partie hachurée (à gauche ou à droite) et chassez le goujon (2) vers le côté opposé.



3. Installez une nouvelle dent (1) dans l'adaptateur (3) et enfoncez le goujon (2) partiellement à la main, puis frappez dessus avec un marteau.

4. Après avoir utilisé l'engin pendant quelques heures, assurez-vous que le goujon reste bien en place.



4.9 Procédure d'entretien
Si nécessaire

Maintenance

Contrôle du climatiseur

Contrôle du niveau du réfrigérant (gaz)

AVERTISSEMENT

Si le réfrigérant utilisé dans le climatiseur entre en contact avec vos yeux ou vos mains, il risque de provoquer une perte de la vue ou des engelures. Ne touchez jamais le liquide réfrigérant. Ne desserrez jamais aucun composant du circuit de réfrigération. N'approchez jamais de flammes des endroits où le circuit présente des fuites de gaz réfrigérant.

1. Démarrez le moteur et passez à un régime d'environ 1500 tr/min.
2. Appuyez sur le commutateur principal du climatiseur (1) pour le mettre en marche.
3. Appuyez sur le commutateur du ventilateur (2) et réglez le flux d'air sur « Hi ».
4. Appuyez sur le commutateur de réglage de la température (3) et réglez l'écran d'affichage sur COOL (A) (FROID).
5. Ouvrez entièrement les portes et les fenêtres.
6. Appuyez sur le commutateur du climatiseur (4) pour mettre le commutateur du climatiseur sur ON (MARCHE).
7. Utilisez le regard (6) (hublot de contrôle) du réservoir déshydrateur (5) pour vérifier l'état du gaz réfrigérant (Fréon R134a) circulant dans le circuit de réfrigération.

A : Quantité de réfrigérant

B : Etat du regard

a : Correct :

Lorsque le commutateur du climatiseur est placé sur ON (MARCHE), quelques bulles sont visibles et le réfrigérant devient d'abord blanchâtre, puis légèrement blanchâtre.

b : Réfrigérant insuffisant :

Lorsque le commutateur du climatiseur est placé sur ON (MARCHE), des bulles apparaissent en continu.

X : État du flux du réfrigérant

Y : Etat du regard

x : Présence de bulles :

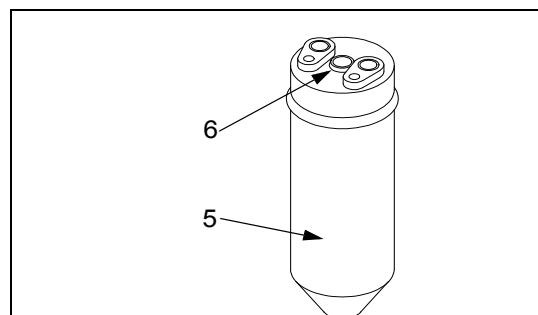
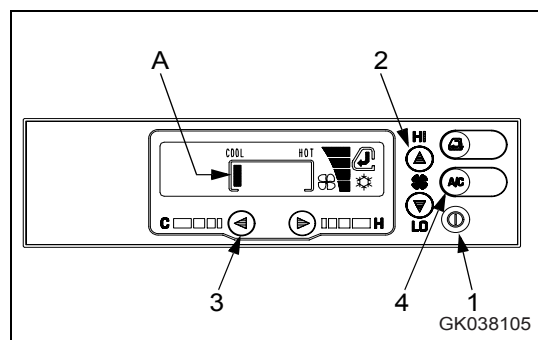
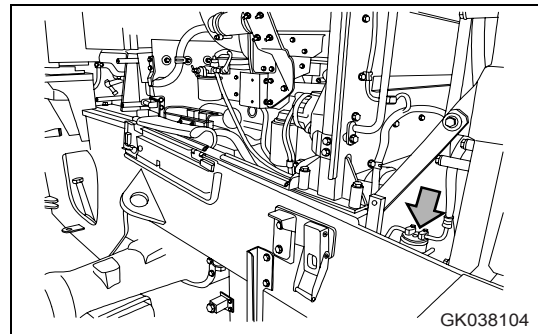
Du gaz est mélangé au réfrigérant liquide.

y : Absence de bulles :

L'ensemble du réfrigérant est liquide et transparent.

z : Le réfrigérant est blanchâtre :

L'huile et le réfrigérant sont séparés et leur mélange est légèrement blanchâtre.



A	B
a	
b	

X	Y
x	
y	
z	

GK038106

Maintenance et révision et temps requis pour y procéder

Elément à réviser	Objet du contrôle	Intervalle de maintenance		
		Contrôle à effectuer avant l'opération	6 mois	Intervalle de remplacement
Filtre	Obstruction, encrassement	contrôler	-	2 ans
Condensateur	Obstruction, encrassement	contrôler	-	-
Courroie	Tension, endommagement	contrôler	-	2 ans
Gaz réfrigérant	Quantité	-	contrôler	-
Conduites	Tension, endommagement, fuites	-	contrôler	-
Réservoir déshydrateur	-	-	-	2 ans

Remplacement du fusible à action retardée

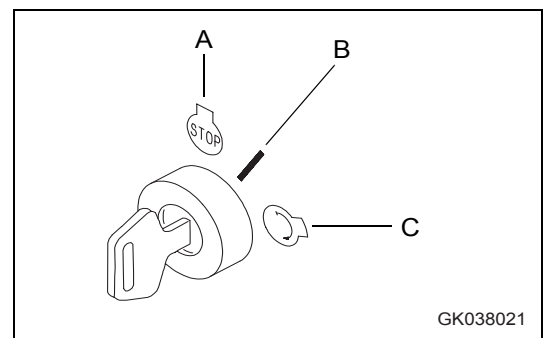
NOTE

- Coupez toujours l'alimentation lorsque vous remplacez le fusible à action retardée (positionnez la clé de contact sur OFF (ARRET) (A)).
- Remplacez toujours le fusible à action retardée par un fusible ayant la même capacité.

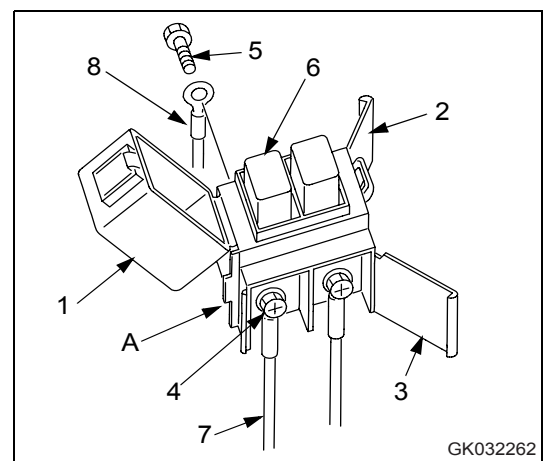
1. Positionnez la clé de contact sur OFF (ARRET) (A).
2. Enlevez le boîtier du fusible à action retardée du châssis.
3. Ouvrez les couvercles (1), (2) et (3) du boîtier du fusible à action retardée.

Les couvercles (2) et (3) peuvent être enlevés facilement : utilisez la partie saillante (A) du corps comme point d'appui et faites levier avec un tournevis à tête plate pour détacher le couvercle.

4. Dévissez les vis (4) et (5) et retirez-les.
Une fois les vis (4) et (5) enlevées, le fusible à action retardée (6) se détache du boîtier avec les fils électriques (7) et (8).
5. Fixez le nouveau fusible à action retardée et les fils électriques (7) et (8) sur le boîtier du fusible à l'aide des vis (4) et (5), puis refermez les couvercles (1), (2) et (3).
6. Montez le boîtier du fusible à action retardée sur le châssis.



GK038021



GK032262



Contrôle du fonctionnement de l'accumulateur

Pour plus de détails concernant l'accumulateur, voir la section "Accumulateur (2-36)".

Accumulateur pour amortisseur de déplacement

Lorsque le commutateur de l'amortisseur de déplacement est sur ON (MARCHE), l'effet de ressort hydraulique de l'accumulateur absorbe les mouvements de haut en bas durant le déplacement de l'engin et réduit le va-et-vient.

Conduisez l'engin et comparez les mouvements de l'engin de haut en bas durant son déplacement lorsque le commutateur de l'amortisseur de déplacement est sur ON (MARCHE) puis sur OFF (ARRET).

Si les mouvements de haut en bas de l'engin restent les mêmes, cela signifie que la pression en gaz de l'accumulateur a probablement chuté.

Veillez prendre contact avec votre concessionnaire KOMATSU pour faire contrôler l'accumulateur.

REMARQUE

Effectuez le contrôle en réglant le rapport de vitesse sur 2ème, 3ème ou 4ème en faisant rouler l'engin à une vitesse de 5 km/h au minimum. Si l'engin circule en 1ère ou qu'il se déplace à moins de 5 km/h, l'E.C.S.S. ne se déclenche pas même si le commutateur E.C.S.S. est positionné sur ON (MARCHE).

Accumulateur pour amortisseur de frein

Si la pédale de frein est enfoncée, l'effet de ressort hydraulique de l'accumulateur actionne le frein en douceur.

Si la souplesse de freinage se modifie durant le fonctionnement quotidien, cela signifie que la pression en gaz de l'accumulateur a probablement chuté.

Veillez prendre contact avec votre concessionnaire KOMATSU pour faire contrôler l'accumulateur.

REMARQUE

Même si la souplesse de freinage a changé, la force et la performance de freinage n'en sont pas affectées.

Sélection et révision des pneus

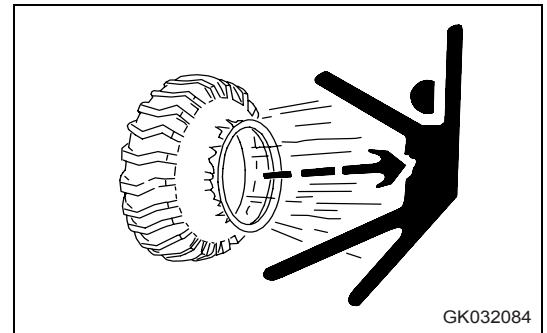


AVERTISSEMENT

Si les pneus ou les jantes ne sont pas utilisés correctement, ils risquent d'être endommagés ou d'éclater/de se briser et d'occasionner des blessures graves, voire mortelles.

La maintenance, le démontage, la réparation et le montage des pneus et des jantes nécessitant du matériel et des connaissances spécifiques, veuillez à faire effectuer ces opérations par un atelier de réparation de pneus.

Ne chauffez et ne soudez pas de jantes sur lesquelles le pneu est déjà monté. Ne faites pas de feu à proximité d'un pneu.



GK032084

Sélection des pneus



AVERTISSEMENT

Sélectionnez les pneus en fonction des conditions d'utilisation et du poids des équipements montés sur l'engin. N'utilisez que des pneus correspondant aux spécifications et gonflez-les à la pression prescrite.

Sélectionnez les pneus en fonction des conditions d'utilisation et du poids des équipements montés sur l'engin. Utilisez le tableau suivant.

La vitesse de déplacement indiquée par le tachymètre varie en fonction de la taille des pneus utilisés. Adressez-vous à votre concessionnaire KOMATSU si vous souhaitez utiliser un autre type de pneus.

		Taille des pneus	Charge max. [kg]
Standard	Avant et arrière	23,5-25	9.095

4.9 Procédure d'entretien
Si nécessaire

Maintenance

Contrôlez la pression de gonflage des pneus

⚠ AVERTISSEMENT

Lorsque vous gonflez un pneu, assurez-vous que personne ne pénètre dans la zone de travail. Utilisez un raccord de gonflage à pince pouvant être fixé à la valve.

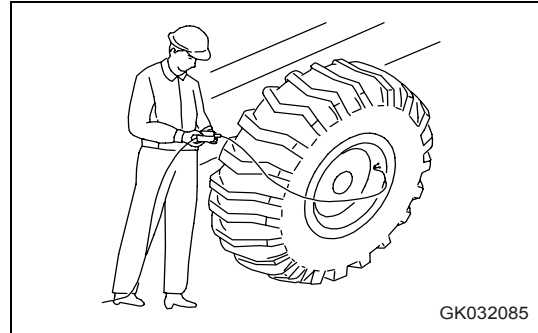
Lorsque vous gonflez le pneu, vérifiez régulièrement la pression de gonflage de manière à ce qu'elle n'augmente pas trop.

Si la jante n'est pas placée correctement, elle risque de se casser et d'éclater pendant le gonflage du pneu. Pour assurer la sécurité, placez une protection autour du pneu et ne vous placez pas face à la jante, mais plutôt du côté de la surface de roulement du pneu.

Une chute anormale de la pression de gonflage et une position incorrecte de la jante indiquent un problème au niveau de la jante ou du pneu. Dans ce cas, demandez à votre atelier de pneus de procéder aux réparations.

Veillez à respecter la pression de gonflage prescrite.

Ne réglez pas la pression des pneus immédiatement après vous être déplacé à grande vitesse ou après avoir transporté des charges importantes.



Contrôle

Mesurez la pression de gonflage à l'aide d'un manomètre lorsque les pneus sont encore froids, c'est à dire avant de commencer à travailler.

Gonflage des pneus

Régalez correctement la pression de gonflage.

Lorsque vous gonflez un pneu, utilisez un raccord de gonflage pouvant être fixé à la valve du pneu comme illustré. Ne vous placez pas face à la jante, mais plutôt du côté de la surface de roulement du pneu.

La pression de gonflage correcte est indiquée ci-dessous.

	Taille des pneus	Pression de gonflage
Standard	23,5-25	Pneu avant : 310 kPa Pneu arrière : 310 kPa

NOTE

La pression de gonflage optimale des pneus varie en fonction du type de travaux à effectuer. Pour plus de détails, voir "Manipulation des pneumatiques (3-137)".

4.9.5 Contrôles avant le démarrage

Contrôles avant le démarrage

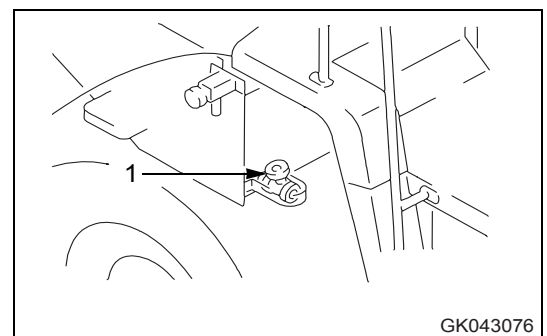
Pour les points suivants, voir "Contrôles avant le démarrage (3-84)".

- Contrôlez le tableau de bord
- Contrôlez le niveau de liquide de refroidissement, faites l'appoint
- Contrôlez le niveau d'huile dans le carter d'huile, faites l'appoint
- Contrôlez le niveau de carburant, faites le plein
- Contrôlez le câblage électrique
- Contrôlez le frein de stationnement
- Contrôlez la pédale de frein
- Contrôlez la pression de gonflage des pneus
- Contrôlez le filtre à air
- Contrôlez le séparateur d'eau

4.9.6 Entretien toutes les 50 heures

Vidange de l'eau de condensation et des dépôts dans le réservoir de carburant

Desserrez la vanne (1) située sur le côté droit du réservoir afin que l'eau et les résidus accumulés puissent être évacués en même temps que le carburant.



GK043076

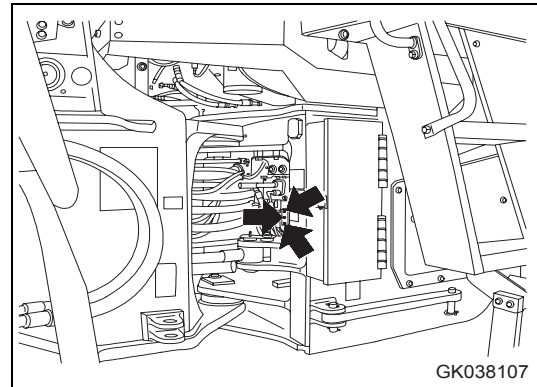
4.9.7 Entretien toutes les 100 heures

Les travaux de maintenance prévus toutes les 50 heures devraient être réalisés en même temps.

Lubrification du palier de l'essieu arrière

(3 endroits)

1. Injectez de la graisse dans les graisseurs indiqués par les flèches au moyen d'une pompe à graisse.
2. Essuyez ensuite toute la vieille graisse expulsée lors du graissage.



Contrôle du niveau de l'huile hydraulique, remplissage



AVERTISSEMENT

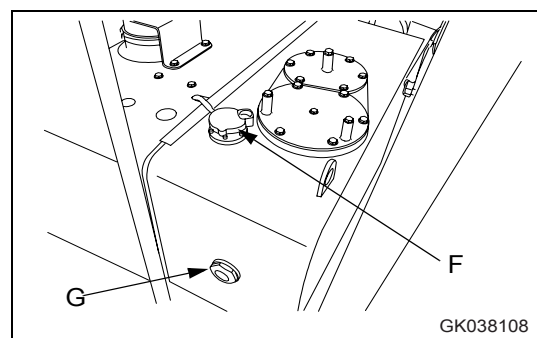
- La température des pièces et de l'huile est très élevée lors de l'arrêt du moteur et peut occasionner des brûlures. Attendez que la température baisse avant de procéder aux travaux.
- Lorsque vous déposez le bouchon de remplissage d'huile, tournez-le lentement afin de relâcher la pression interne, puis retirez-le.

1. Abaissez le godet horizontalement sur le sol et coupez le moteur. Attendez 5 minutes et contrôlez la jauge (G). Le niveau de l'huile doit se situer entre les repères H et L.

NOTE

Ne dépassez pas la ligne H lorsque vous ajoutez de l'huile. Le circuit hydraulique risque d'être endommagé et l'huile risque de jaillir à l'extérieur. Si vous avez ajouté trop d'huile (au-dessus du repère H), arrêtez le moteur et laissez refroidir l'huile hydraulique puis vidangez l'excédent d'huile via le bouchon de vidange.

2. Si le niveau d'huile se situe en dessous du repère L, ouvrez la porte de visite au-dessus du marchepied puis ajoutez de l'huile par la goulotte de remplissage (F).



Nettoyage de l'élément du filtre d'air d'admission du climatiseur



AVERTISSEMENT

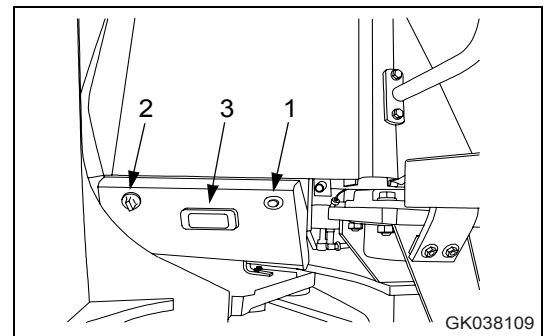
Si vous utilisez de l'air comprimé, des particules de saleté risquent d'être projetées et de provoquer des blessures. Portez toujours des lunettes de sécurité, un masque antipoussière et d'autres équipements de protection.

Si le climatiseur a été utilisé, le filtre à air doit être nettoyé.

Arrêtez le climatiseur avant de nettoyer l'élément filtrant.

Pour remplacer l'élément du filtre à air, positionnez l'engin de manière à ce qu'il soit aligné vers l'avant ou articulez-le vers la droite.

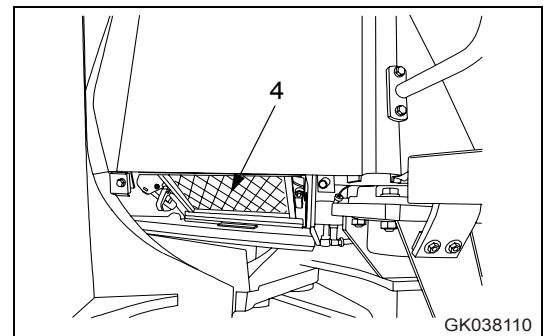
1. Insérez la clé de contact dans la rainure de la serrure (1), desserrez le bouton (2) et ouvrez le couvercle (3).



2. Retirez l'élément (4) et nettoyez-le.
3. Nettoyez l'élément à l'air comprimé (inférieur à 0,69 MPa) en partant de l'intérieur en dirigeant le jet le long des plis, redirigez le jet vers l'intérieur, également le long des plis, puis repassez-le vers l'extérieur.

Si les saletés obstruant le filtre ne peuvent pas être éliminées avec de l'air comprimé, remplacez le filtre par un filtre neuf.

4. Après le nettoyage, remettez le filtre (4) dans sa position initiale et fermez le couvercle. Utilisez la clé de contact pour verrouiller le couvercle. N'oubliez pas de retirer la clé de contact.



REMARQUE

L'obstruction du filtre à air réduit la circulation de l'air et cause un bruit anormal au niveau de l'unité du climatiseur.



4.9.8 Entretien toutes les 250 heures

Les travaux de maintenance prévus toutes les 50 et toutes les 100 heures devraient être réalisés en même temps.

Contrôle du niveau de l'acide de remplissage de la batterie

Effectuez ce contrôle avant d'utiliser l'engin.



AVERTISSEMENT

- N'utilisez pas la batterie si le niveau de l'acide se trouve en dessous du repère MINIMUM (LOWER LEVEL). Une telle utilisation accélère la détérioration de l'intérieur de la batterie et réduit sa durée de vie. Elle peut en outre provoquer une explosion.
- La batterie génère du gaz inflammable et risque d'exploser. Évitez donc toute flamme ouverte ou formation d'étincelles à proximité de la batterie.
- L'acide de la batterie est dangereux. En cas de contact avec la peau ou les yeux, rincez abondamment à l'eau claire et appelez un médecin.
- Lorsque vous ajoutez de l'eau distillée à la batterie, ne dépassez pas le repère MAXIMUM (UPPER LEVEL). Si le niveau d'acide est trop élevé, il risque de fuir et d'endommager les surfaces peintes ou d'attaquer d'autres composants.

NOTE

Lorsque vous ajoutez de l'eau distillée par temps froid, ajoutez l'eau le matin, avant de commencer le travail, afin que l'acide ne gèle pas.

Vérifiez le niveau de remplissage de la batterie au moins une fois par mois et respectez les consignes de sécurité ci-dessous.

Contrôle du niveau d'acide sur le côté de la batterie

S'il est possible de contrôler le niveau d'acide de la batterie par le côté, procédez comme suit.

1. Ouvrez le couvercle du compartiment de batterie.

Il y a deux compartiments de batterie : un de chaque côté à l'arrière de l'engin.

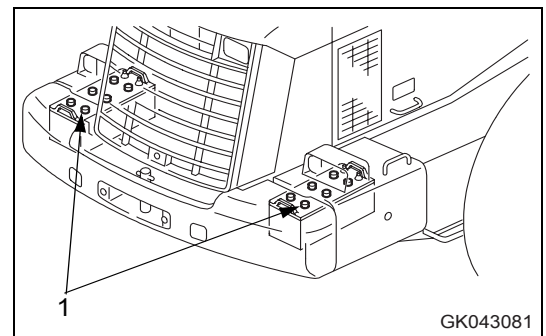
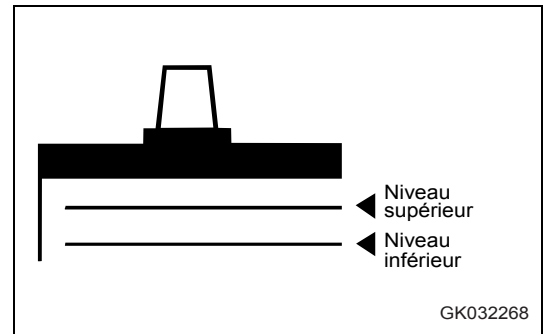
2. Utilisez un chiffon humide pour nettoyer les repères de niveau d'acide de remplissage et vérifiez que le niveau se trouve bien entre les repères UPPER/LOWER LEVEL (MAXIMUM et MINIMUM).

Si la batterie est nettoyée avec un chiffon sec, l'électricité statique risque de provoquer un incendie ou une explosion.

Si la batterie est nettoyée avec un chiffon sec, l'électricité statique risque de provoquer un incendie ou une explosion.

3. Si le niveau d'acide de remplissage se trouve à mi-hauteur entre les repères supérieur et inférieur, enlevez le capuchon (1) et ajoutez de l'eau distillée jusqu'au niveau supérieur (MAXIMUM).
4. Si vous avez ajouté de l'eau distillée dans une cellule de la batterie (1), ajoutez-en aussi dans les autres cellules.
5. Nettoyez les trous d'aération des bouchons, puis resserrez-les à fond.

Veillez à ce que le dessus de la batterie soit propre et essuyez-le avec un tissu humide.



REMARQUE

Si vous dépassez le repère supérieur en ajoutant de l'eau distillée, utilisez une seringue pour retirer du liquide jusqu'au repère supérieur (MAXIMUM/UPPER LEVEL). Neutralisez le liquide retiré avec du bicarbonate de soude, puis rincez à grande eau, ou contactez votre concessionnaire KOMATSU ou le fabricant de la batterie.

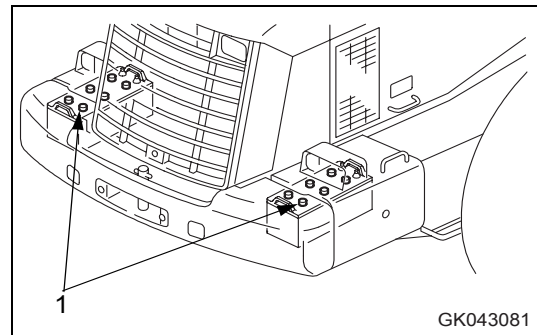
4.9 Procédure d'entretien
Entretien toutes les 250 heures

Maintenance

S'il est impossible de contrôler le niveau d'acide par le côté

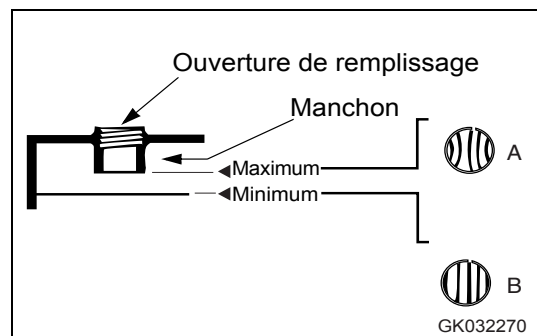
S'il vous est impossible de contrôler le niveau d'acide de la batterie par le côté ou si le repère MAXIMUM (UPPER LEVEL) n'est pas visible sur le côté de la batterie, procédez comme suit.

1. Ouvrez le couvercle du compartiment de batterie.
Il y a deux compartiments de batterie : un de chaque côté à l'arrière de l'engin.
2. Déposez le capuchon (1) sur le dessus de la batterie, regardez à l'intérieur par l'ouverture de remplissage d'eau et vérifiez à quelle hauteur se trouve le niveau de l'acide de remplissage. Si l'acide de remplissage n'atteint pas le manchon, ajoutez de l'eau distillée jusqu'à ce que le niveau atteigne le bas du manchon (repère supérieur MAXIMUM, UPPER LEVEL).
3. Si vous avez ajouté de l'eau distillée dans une cellule de la batterie (1), ajoutez-en aussi dans les autres cellules.



Référez-vous à l'illustration ci-dessous, et vérifiez si l'acide de remplissage atteint le bas du manchon.

A	Niveau correct Le niveau de l'acide de la batterie arrive au niveau du manchon ; la tension fait monter la surface et lui donne un aspect déformé.
B	Trop bas (niveau) Le niveau de l'acide de la batterie n'arrive pas au niveau du manchon ; la surface a un aspect normal.



4. Une fois que vous avez ajouté de l'eau distillée, revissez le capuchon (1) en le serrant à fond.

REMARQUE

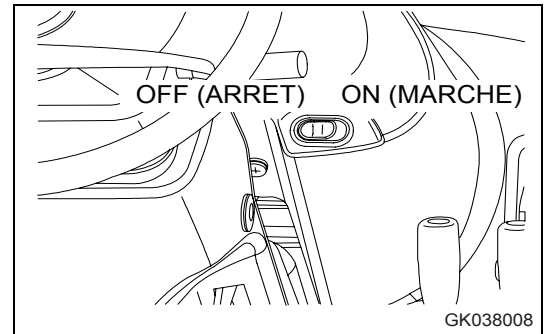
Si vous dépassez le bas du manchon en ajoutant de l'eau distillée, utilisez une seringue pour retirer du liquide pour faire baisser le niveau jusqu'au bas du manchon. Neutralisez le liquide retiré avec du bicarbonate de soude, puis rincez à grande eau, ou contactez votre concessionnaire KOMATSU ou le fabricant de la batterie.

Si vous disposez d'un témoin de contrôle pour le niveau d'acide de la batterie

S'il est possible d'utiliser un indicateur de niveau pour l'acide de la batterie, suivez les instructions correspondantes.

Contrôle du frein de stationnement

1. Garez l'engin sur une pente, positionnez le commutateur du frein de stationnement sur ON (MARCHE) puis vérifiez si le frein de stationnement maintient bien l'engin en place.
2. En cas de problème, veuillez contacter votre concessionnaire KOMATSU.

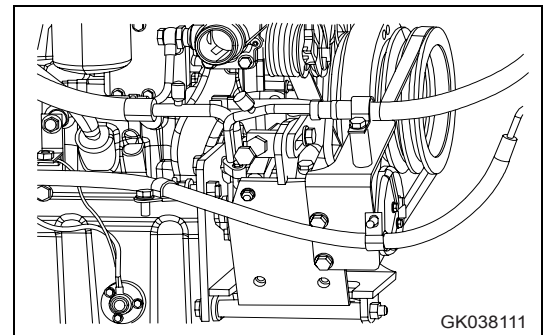


Contrôle de la tension de la courroie du compresseur du climatiseur, réglage

Contrôle

Lorsque vous appuyez avec le pouce (force d'environ 98 N), la déflexion standard entre la poulie du compresseur du climatiseur et la poulie de manivelle (2) doit être environ de 11 à 15 mm.

Si vous utilisez une jauge de tension pour courroie, la tension standard doit se situer entre 353 et 530 N.



Contrôle lors du changement de la courroie trapézoïdale

Lorsque vous appuyez avec le pouce (force d'environ 98 N), la déflexion standard entre la poulie du compresseur du climatiseur (1) et la poulie du ventilateur (2) doit être environ de 8 à 11,5 mm.

Si vous utilisez une jauge de tension pour courroie, la tension standard doit se situer entre 533 et 745 N.

REMARQUE

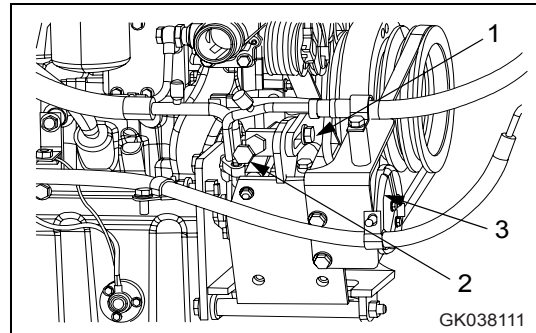
Lorsque la courroie a été remplacée par une nouvelle, il est nécessaire d'appliquer une tension élevée, la tension initiale correspondant à la valeur indiquée ci-dessus.

4.9 Procédure d'entretien
Entretien toutes les 250 heures

Maintenance

Réglage

1. Desserrez le boulon (1), puis desserrez l'écrou de verrouillage du boulon (2), serrez le boulon (2) et délacez le compresseur (3) pour ajuster sa position.
2. Serrez le boulon (1) et l'écrou de verrouillage du boulon (2) afin de maintenir le compresseur (3) en position.



NOTE

- *Contrôlez si les poulies sont endommagées et si la gorge et la courroie trapézoïdale présentent des traces d'usure. Assurez-vous en particulier que la courroie trapézoïdale ne touche pas le fond de la gorge.*
- *Si l'un des problèmes suivants se présente, demandez à votre concessionnaire KOMATSU local de remplacer les courroies.*
La courroie du ventilateur est étirée et ne peut pratiquement plus être ajustée.
La courroie est coupée ou fissurée.
La courroie émet des grincements ou semble patiner.
- *Lorsque la nouvelle courroie trapézoïdale est mise en place, réajustez-la après une heure de travail.*

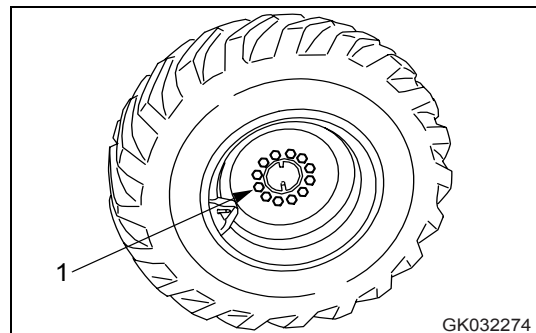
Contrôle du serrage des boulons de moyeu, resserrage

Si les écrous des moyeux (1) sont desserrés, les pneus s'usent plus vite et risquent de causer des accidents.

1. Contrôlez le bon serrage des écrous et resserrez-les si nécessaire.

Pour contrôler le serrage des écrous, tournez-les toujours dans le sens du serrage.

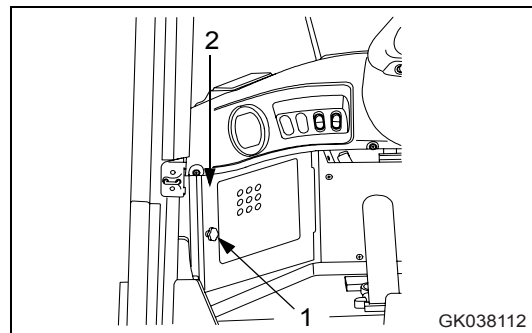
Couple de serrage : 825 à 1030 Nm



2. Si un boulon est cassé, remplacez tous les boulons sur la roue concernée.

Nettoyage de l'élément du filtre de recirculation du climatiseur

1. Desserrez le bouton (1), puis enlevez la trappe de visite du filtre (2).

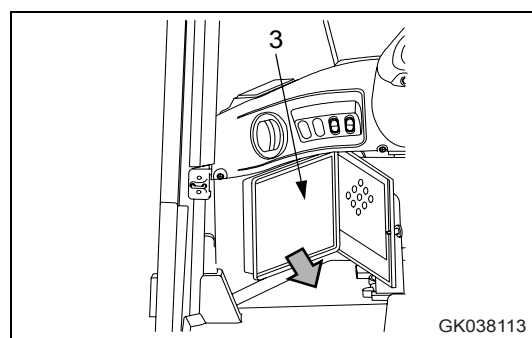


2. Retirez le filtre (3) dans la direction indiquée par la flèche.
3. Nettoyez à l'air comprimé de la même manière que pour le filtre d'air d'admission.

Si le filtre est extrêmement encrassé, rincez-le dans de l'eau.

Après avoir rincé le filtre, séchez-le complètement avant de le réinstaller.

Si les saletés obstruant le filtre ne peuvent pas être éliminées avec de l'air comprimé, remplacez le filtre par un filtre neuf.



REMARQUE

L'obstruction du filtre à air réduit la circulation de l'air et cause un bruit anormal au niveau de l'unité du climatiseur.



Contrôle du fonctionnement de l'accumulateur

Pour plus de détails concernant l'accumulateur, voir "Accumulateur (2-36)".

Accumulateur de frein

Si le moteur s'arrête lorsque l'engin se déplace, la pression d'huile contenue dans l'accumulateur permet d'utiliser le frein en urgence.

1. Immobilisez l'engin sur un sol plat et abaissez l'outil de travail jusqu'au sol.
2. Enclenchez le frein de stationnement.
3. Démarrez le moteur, faites-le tourner à mi-régime pendant 1 minute puis coupez le moteur.
4. Mettez la clé de contact en position ON (MARCHE) et appuyez sur la pédale de frein à plusieurs reprises.
 - Si le témoin de pression d'huile du frein ne s'allume pas lorsque vous appuyez 6 fois sur le frein, la pression en gaz de l'accumulateur est normale.
 - Si le témoin de pression d'huile du frein s'allume lorsque vous appuyez 5 fois ou moins sur le frein, la pression en gaz de l'accumulateur a probablement chuté. Veuillez prendre contact avec votre concessionnaire KOMATSU pour faire contrôler l'accumulateur.

REMARQUE

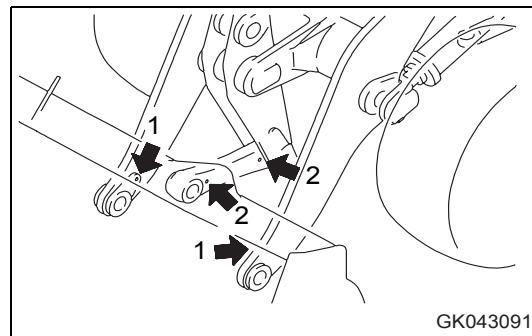
Procédez au contrôle dans les 5 minutes suivant l'arrêt du moteur. Si vous laissez la machine avec le moteur coupé, la pression de l'accumulateur chutera et il sera impossible de vérifier la raison du problème.

Lubrification

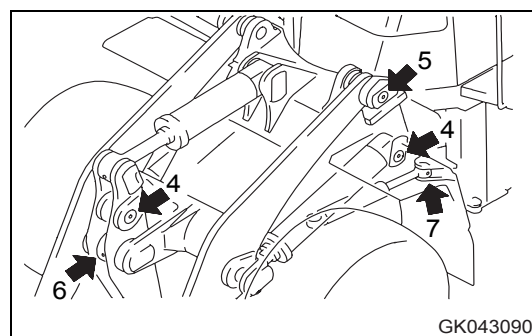
NOTE

Sur les chantiers où l'engin doit assurer des travaux lourds dans des conditions extrêmes ou lorsque vous l'utilisez en continu pendant plus de huit heures, réduisez les intervalles de lubrification et effectuez le graissage plus fréquemment.

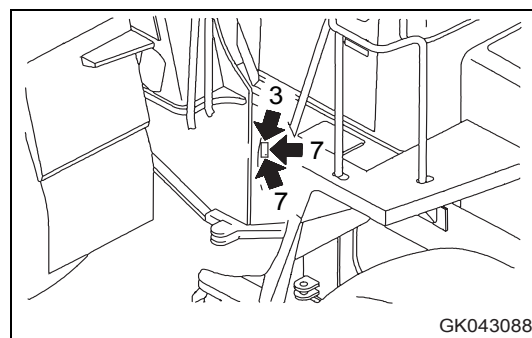
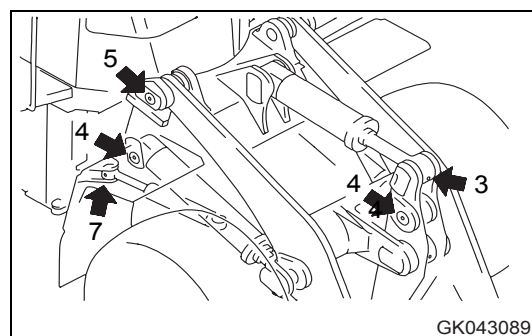
1. Posez l'outil de travail sur le sol horizontalement et arrêtez le moteur.
2. Injectez de la graisse dans les graisseurs indiqués par les flèches au moyen d'une pompe à graisse.
3. Essuyez ensuite toute la vieille graisse expulsée lors du graissage.



- (1) Axe du godet (2 endroits)
- (2) Axe d'articulation du godet (2 endroits)



- (3) Axe du vérin de basculement (2 endroits)
- (4) Axe du vérin de levage (4 endroits)
- (5) Axe de pivotement du bras de levage (2 endroits)
- (6) Axe du levier d'inclinaison (1 endroit)
- (7) Axe du vérin de direction (4 endroits)



4.9.9 Entretien toutes les 500 heures

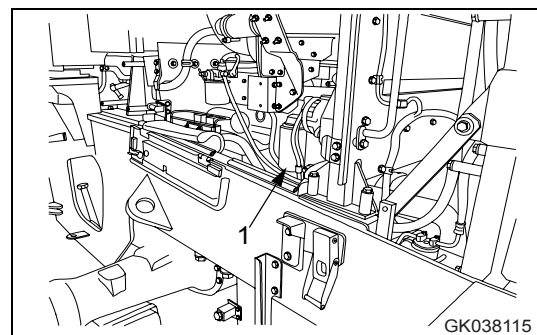
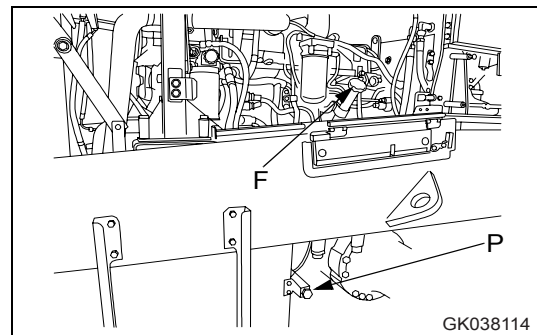
Les travaux de maintenance prévus toutes les 50, 100 et 250 heures devraient être réalisés en même temps.

Changement d'huile dans le carter d'huile, remplacement de la cartouche du filtre à huile moteur

AVERTISSEMENT

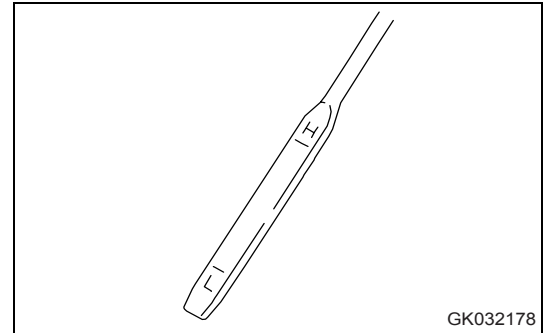
- La température des pièces et de l'huile est très élevée lors de l'arrêt du moteur et peut occasionner des brûlures. Attendez que la température baisse avant de procéder aux travaux.
- Lorsque vous déposez le bouchon de remplissage d'huile, tournez-le lentement afin de relâcher la pression interne, puis retirez-le.

- Capacité de remplissage complémentaire : 23 litres
 - Clé à filtre
1. Ouvrez le capot latéral du moteur situé sur le côté droit du châssis.
 2. Ouvrez la goulotte de remplissage (F).
 3. Placez un récipient en dessous du bouchon de vidange (P) pour récupérer l'huile.
 4. Desserrez le bouchon de vidange (P) et vidangez l'huile. Veillez à ne pas entrer en contact avec l'huile.
 5. Contrôlez l'état de l'huile vidangée. Si vous détectez un taux excessif de particules métalliques ou d'autres corps étrangers, contactez votre concessionnaire KOMATSU.
 6. Resserrez le bouchon de vidange (P).
 7. Ouvrez le capot latéral du moteur situé sur le côté gauche du châssis.
 8. A l'aide de la clé à filtre, tournez la cartouche filtrante (1) dans le sens contraire des aiguilles d'une montre pour l'enlever.
- Une quantité importante d'huile risque de s'écouler en particulier lorsque cette opération est effectuée immédiatement après l'arrêt de l'engin. Attendez 10 minutes avant d'effectuer cette opération.
9. Nettoyez le porte-filtre, remplissez la nouvelle cartouche d'huile moteur, enduisez le joint d'étanchéité et le filet de la cartouche d'huile moteur (ou d'une fine couche de graisse) et installez-la.
 10. Lors de la pose du joint, serrez de manière à ce que sa surface entre en contact avec le porte-filtre, puis serrez encore d'un 3/4 de tour.





11. Après avoir remplacé la cartouche filtrante, ajoutez de l'huile moteur par la goulotte de remplissage (F) jusqu'à ce que le niveau d'huile se situe entre les repères H et L sur la jauge (G).
12. Faites tourner le moteur au ralenti pendant un court moment, puis arrêtez le moteur et vérifiez si le niveau d'huile se situe entre les repères H et L sur la jauge. Pour plus de détails, voir "Contrôlez le niveau d'huile dans le carter d'huile, faites l'appoint (3-86)".



GK032178



Remplacement de la cartouche du préfiltre à carburant



AVERTISSEMENT

- Après l'utilisation de l'engin, le moteur est très chaud. Attendez que le moteur refroidisse avant de remplacer le filtre.
- La haute pression est générée à l'intérieur des conduites de carburant du moteur pendant que le moteur tourne. Avant de poser à nouveau le filtre, attendez au minimum 30 secondes après avoir coupé le moteur pour que la pression interne baisse.
- Evitez toute présence de flammes ou d'étincelles à proximité du carburant.
- Soyez prudent en ouvrant le bouchon de purge dans la tête du filtre à carburant. Il est toujours sous pression et du carburant risque d'être projeté.

NOTE

- *Les cartouches-filtres à carburant de marque KOMATSU disposent d'un filtre spécial présentant une capacité de filtrage particulièrement élevée. Utilisez toujours une cartouche filtrante de marque KOMATSU lors du remplacement.*
 - *Le système d'injection de carburant Common Rail utilisé sur cet engin se compose de pièces plus précises qu'une pompe d'injection à injecteurs habituelle. Si vous utilisez une pièce ou une cartouche filtrante autre que de marque KOMATSU, de la poussière ou des impuretés peuvent pénétrer dans le système d'injection et provoquer des problèmes. Il est impératif de ne pas utiliser d'autres pièces.*
 - *Au moment de la révision ou de la maintenance du système de carburant, veillez tout particulièrement à ce qu'aucune impureté ne pénètre à l'intérieur. Si une pièce présente un dépôt de poussière ou d'autres saletés, lavez-la entièrement avec du carburant.*
 - Bac de récupération pour le carburant
 - Clé à filtre
1. Ouvrez le capot latéral du moteur situé sur le côté droit du châssis.
 2. Le préfiltre à carburant et le séparateur d'eau forment un ensemble monté à l'arrière du moteur.
 3. Placez un récipient sous la cartouche filtrante pour récupérer le carburant.

4. A l'aide d'une clé à filtre, tournez la cartouche filtrante (1) dans le sens contraire des aiguilles d'une montre pour l'enlever.
5. Prenez le bol du séparateur d'eau (2) installé au bas de la cartouche et tournez-le vers la gauche pour le retirer. (Ce bol est réutilisé. Remplacez-le par un bol neuf s'il est endommagé.)
6. Mettez le bol (2) en place au bas de la nouvelle cartouche de préfiltre à carburant.

Lors du remplacement, veillez toujours à ce que l'anneau d'étanchéité soit également remplacé par un nouveau joint.

Couple de serrage pour le bol : 10 Nm

Lors du remplacement de l'anneau d'étanchéité, enduisez la surface avec de l'essence propre avant de mettre le joint en place.

7. Vérifiez que le bouchon de vidange (3) au fond du bol du séparateur d'eau (2) est bien serré.

Couple de serrage : 0,2 - 0,45 Nm

8. Nettoyez le porte-filtre.

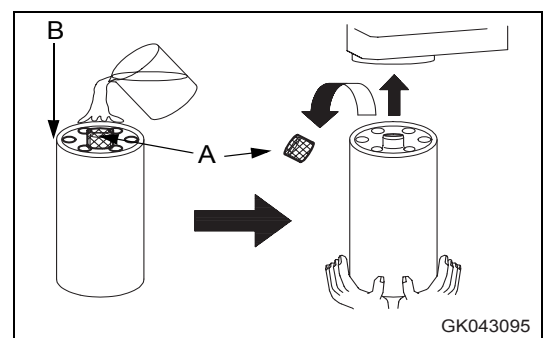
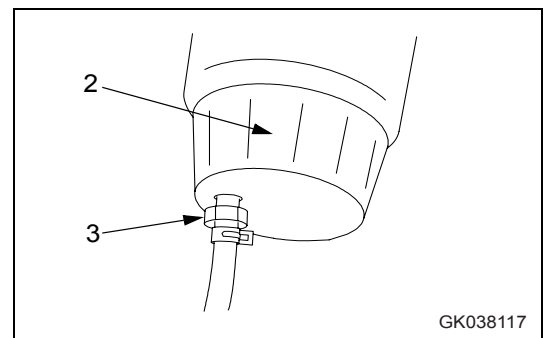
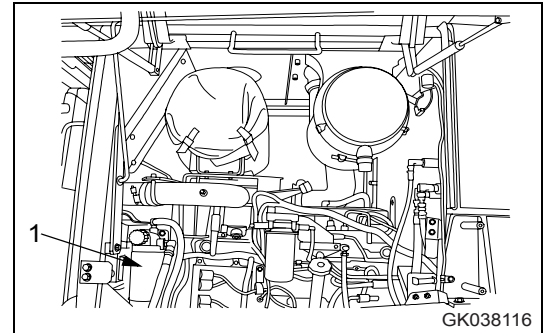
NOTE

Au moment du remplissage de la cartouche filtrante avec du carburant, veillez à ce que le remplissage se fasse avec le capuchon mis (A). Le capuchon (A) sert à empêcher les impuretés ou la poussière de pénétrer dans la cartouche filtrante.

9. Remplissez la cartouche filtrante de carburant propre par les 8 petits trous (B).
10. Enduisez la surface d'étanchéité de la cartouche filtrante avec de l'huile.
11. Retirez le capuchon de la cartouche filtrante (A) puis placez celle-ci dans le porte-filtre.
12. Lors du montage, serrez jusqu'à ce que la surface d'étanchéité de la cartouche entre en contact avec celle du porte-filtre puis serrez d'un 1/2 à 3/4 de tour supplémentaire.

Si vous serrez trop la cartouche, l'étanchéité peut être altérée, ce qui risque de provoquer des fuites de carburant. Si la cartouche filtrante n'est pas assez serrée, il existe également un risque de fuite de carburant. Veillez donc toujours à serrer la cartouche de manière adéquate.

Lors du serrage avec une clé à filtre, soyez extrêmement prudent afin de ne pas déformer ou endommager le filtre.



4.9 Procédure d'entretien
Entretien toutes les 500 heures

Maintenance

13. Lors du remplacement normal de la cartouche de filtre à carburant (toutes les 1000 heures), remplacez la cartouche et purgez l'air.

Pour plus de détails, voir

14. Démarrez le moteur, vérifiez que la surface d'étanchéité du filtre et la surface de montage du séparateur d'eau ne présentent pas de fuites, puis faites tourner le moteur au ralenti pendant environ 10 minutes.
15. Après le montage de la cartouche filtrante (1), purgez l'air du système de carburant.

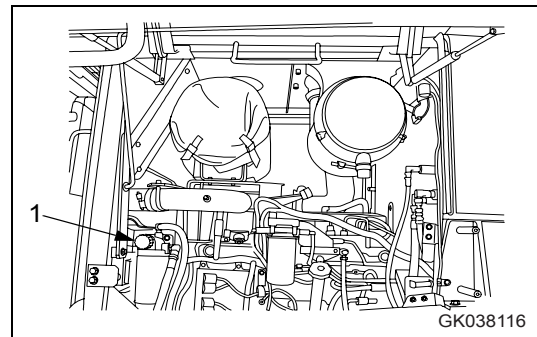
Procédure de purge

1. Refaites le plein de carburant.
2. Ouvrez le capot latéral du moteur situé sur le côté droit du châssis.
3. Desserrez et retirez le bouton de la pompe d'alimentation (1) et déplacez-le vers l'avant et vers l'arrière.

Le bouchon situé au niveau de la tête du filtre à carburant n'a pas besoin d'être retiré.

Continuez à déplacer le bouton (1) jusqu'à ce qu'il devienne difficile à bouger.

4. Après avoir purgé l'air, poussez le bouton (1) et serrez-le.



4.9.10 Entretien toutes les 1000 heures

Les travaux de maintenance prévus toutes les 50, 100, 250 et 500 heures devraient être réalisés en même temps.

Remplacement de la cartouche du filtre à carburant

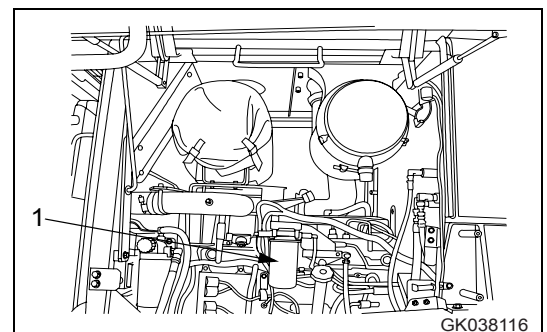


AVERTISSEMENT

- Après l'utilisation de l'engin, le moteur est très chaud. Attendez que le moteur refroidisse avant de remplacer le filtre.
- La haute pression est générée à l'intérieur des conduites de carburant du moteur pendant que le moteur tourne. Avant de poser à nouveau le filtre, attendez au minimum 30 secondes après avoir coupé le moteur pour que la pression interne baisse.
- Evitez toute présence de flammes ou d'étincelles à proximité du carburant.

NOTE

- Les cartouches-filtres à carburant de marque KOMATSU disposent d'un filtre spécial présentant une capacité de filtrage particulièrement élevée. Utilisez toujours une cartouche filtrante de marque KOMATSU lors du remplacement.
 - Le système d'injection de carburant Common Rail utilisé sur cet engin se compose de pièces plus précises qu'une pompe d'injection à injecteurs habituelle. Si vous utilisez une pièce ou une cartouche filtrante autre que de marque KOMATSU, de la poussière ou des impuretés peuvent pénétrer dans le système d'injection et provoquer des problèmes. Il est impératif de ne pas utiliser d'autres pièces.
 - Au moment de la révision ou de la maintenance du système de carburant, veillez tout particulièrement à ce qu'aucune impureté ne pénètre à l'intérieur. Si une pièce présente un dépôt de poussière ou d'autres saletés, lavez-la entièrement avec du carburant.
- Bac de récupération pour le carburant
 - Clé à filtre
 1. Ouvrez le capot latéral du moteur situé sur le côté droit du châssis.
 2. Placez un récipient sous la cartouche filtrante pour récupérer le carburant.
 3. A l'aide d'une clé à filtre, tournez la cartouche filtrante (1) dans le sens contraire des aiguilles d'une montre pour l'enlever.
 4. Nettoyez le porte-filtre.



4.9 Procédure d'entretien
Entretien toutes les 1000 heures

Maintenance

NOTE

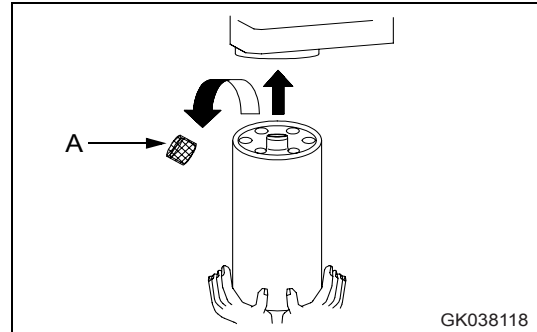
- *Ne remplissez pas la cartouche filtrante de carburant.*
 - *Le capuchon (A) est monté afin d'éviter que des saletés s'introduisent à l'intérieur de la cartouche filtrante.*
5. Enduisez la surface d'étanchéité de la cartouche filtrante avec de l'huile.
 6. Retirez le capuchon de la cartouche filtrante (A) puis placez celle-ci dans le porte-filtre.
 7. Lors du montage, serrez jusqu'à ce que la surface d'étanchéité de la cartouche entre en contact avec celle du porte-filtre puis serrez d'un 3/4 de tour supplémentaire.

Si vous serrez trop la cartouche, l'étanchéité peut être altérée, ce qui risque de provoquer des fuites de carburant. Si la cartouche filtrante n'est pas assez serrée, il existe également un risque de fuite de carburant. Veillez donc toujours à serrer la cartouche de manière adéquate.

8. Une fois la cartouche du filtre à carburant remplacée (1), purgez l'air dans le système.
9. Après avoir purgé l'air, démarrez le moteur et vérifiez qu'il n'y a pas de fuite de carburant au niveau de la surface d'étanchéité du filtre. En cas de fuite, vérifiez si la cartouche filtrante est bien serrée.

Si la fuite persiste, procédez aux étapes 1 à 3 pour déposer la cartouche filtrante, puis vérifiez si la surface d'étanchéité est endommagée ou présente des saletés incrustées.

Si la surface d'étanchéité est endommagée ou qu'elle présente saletés incrustées, remplacez la cartouche par une cartouche neuve en répétant les étapes 4 à 8 pour l'installer



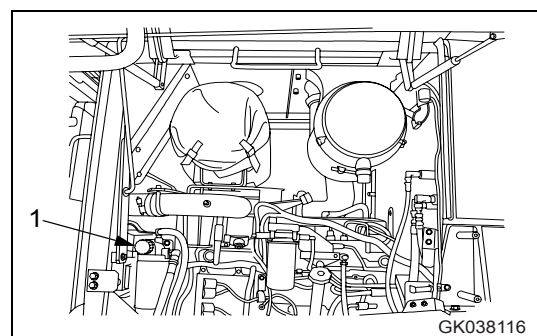
Procédure de purge

1. Refaites le plein de carburant.
2. Ouvrez le capot latéral du moteur situé sur le côté droit du châssis.
3. Desserrez et retirez le bouton de la pompe d'alimentation (1) et déplacez-le vers l'avant et vers l'arrière.

Le bouchon situé au niveau de la tête du filtre à carburant n'a pas besoin d'être retiré.

Continuez à déplacer le bouton (1) jusqu'à ce qu'il devienne difficile à bouger.

4. Après avoir purgé l'air, poussez le bouton (1) et serrez-le.



Changement d'huile dans le carter de boîte et remplacement de la cartouche du filtre à huile, nettoyage de la crépine



AVERTISSEMENT

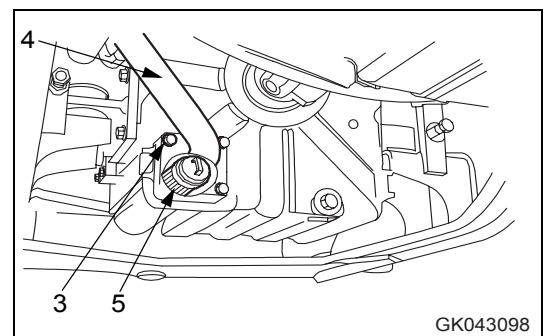
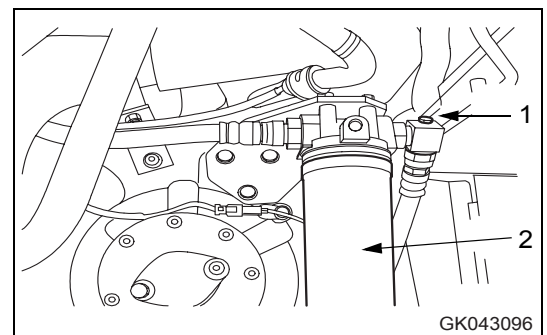
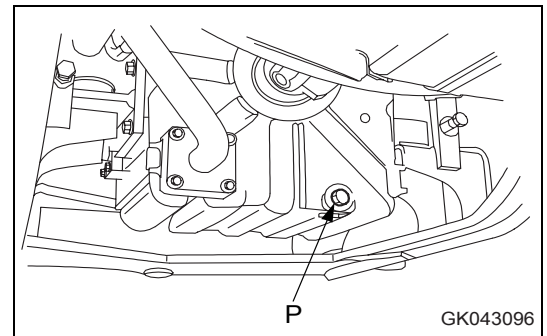
- La température des pièces et de l'huile est très élevée lors de l'arrêt du moteur et peut occasionner des brûlures. Attendez que la température baisse avant de procéder aux travaux.
- Lorsque vous déposez le bouchon de remplissage d'huile, tournez-le lentement afin de relâcher la pression interne, puis retirez-le.

- Capacité de remplissage complémentaire : 38 litres
 - Clé à filtre
1. Placez un récipient sous le bouchon de vidange (P), pour récupérer l'huile, puis déposez le bouchon de vidange (P) et vidangez l'huile.

Pour éviter que l'huile ne gicle brusquement, desserrez d'abord le bouchon de vidange (P), puis retirez-le progressivement.
 2. Après avoir vidangé l'huile, revissez le bouchon de vidange (P).

Couple de serrage : $68,6 \pm 9,8$ Nm
 3. Placez un récipient sous le filtre pour récupérer l'huile.
 4. Enlevez le bouchon de vidange (1) du filtre de transmission, vidangez l'huile puis serrez à nouveau le bouchon.
 5. A l'aide d'une clé à filtre, tournez la cartouche filtrante (2) vers la gauche pour l'enlever.
 6. Nettoyez le porte-filtre, enduisez la surface d'étanchéité et le filetage de la nouvelle cartouche filtrante avec de l'huile moteur, puis installez-le.
 7. Lorsque la surface d'étanchéité de la cartouche entre en contact celle du porte-filtre, serrez d'un 2/5 de tour supplémentaire.
 8. Retirez 4 boulons (3), déplacez le tuyau (4) puis enlevez la crépine (5).
 9. Enlevez toutes les impuretés se trouvant sur la crépine (5) puis nettoyez-la avec du carburant diesel propre ou de l'huile de rinçage. Si la crépine (5) est endommagée, remplacez-la par une crépine neuve.
 10. Placez la crépine (5) dans le logement.

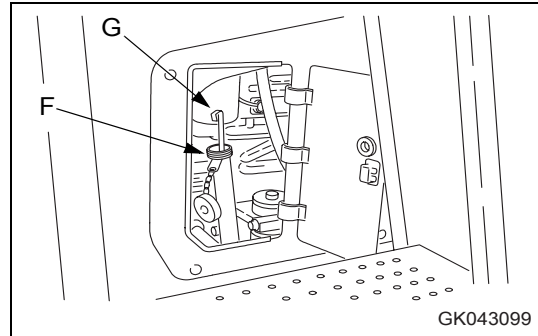
Remplacez le joint torique du tuyau (4) par un nouveau joint puis remplacez le tuyau (4).



4.9 Procédure d'entretien
Entretien toutes les 1000 heures

Maintenance

11. Ajoutez la quantité requise d'huile par la goulotte de remplissage (F).
12. Après le remplissage, contrôlez si le niveau de l'huile est correct. Pour plus de détails, voir "Contrôle du niveau d'huile de transmission, remplissage d'huile (4-39)".
13. Assurez-vous qu'il n'y a pas de fuite d'huile au niveau du carter de boîte ou du filtre à huile.

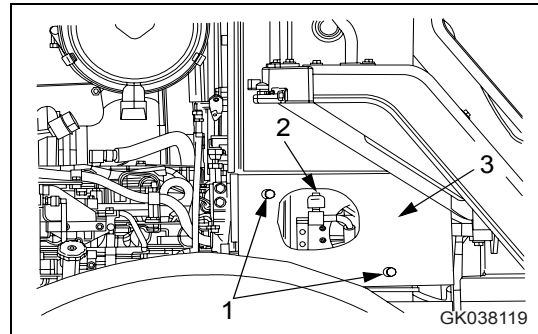


Nettoyage du reniflard de carter de boîte

1. Desserrez le boulon (1) et déposez le capot (3).
2. Enlevez la boue et les saletés accumulées autour du reniflard (2), puis déposez le reniflard (2).

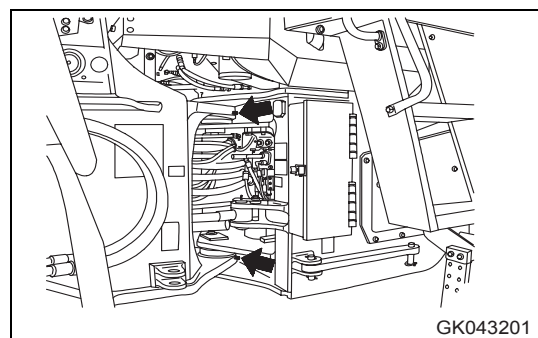
Après avoir déposé le reniflard, prenez les mesures nécessaires pour empêcher la poussière et d'autres particules de pénétrer dans le support.

3. Plongez le reniflard (2) dans un liquide de rinçage et nettoyez-le.

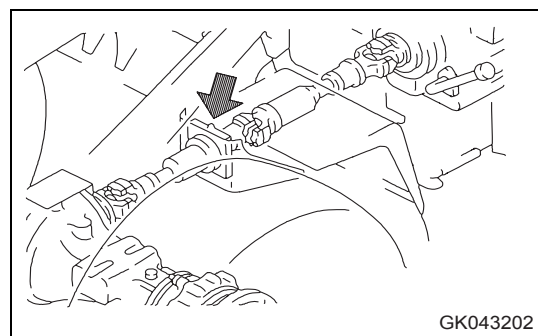


Lubrification

1. Injectez de la graisse dans les graisseurs indiqués par les flèches au moyen d'une pompe à graisse.
2. Essuyez ensuite toute la vieille graisse expulsée lors du graissage.
3. Axe de pivotement central (2 endroits)



4. Support central d'arbre de transmission (1 endroit)



Contrôle des fixations du turbocompresseur

Veillez prendre contact avec votre concessionnaire KOMATSU pour faire vérifier les fixations.

Contrôle de la tension et remplacement de la courroie de transmission de l'alternateur

Le contrôle et le remplacement de la courroie nécessitant des outils spéciaux, veuillez vous adresser à votre concessionnaire KOMATSU.

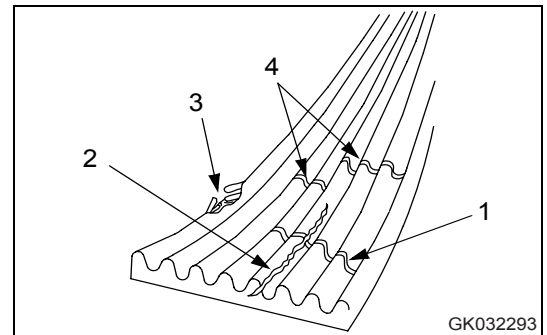
REMARQUE

L'engin étant équipé d'un tendeur automatique, la tension n'a pas besoin d'être réglée.

La courroie de transmission de l'alternateur doit être remplacée lorsque vous observez l'un des points suivants. Pour remplacer la courroie, adressez-vous à votre concessionnaire KOMATSU.

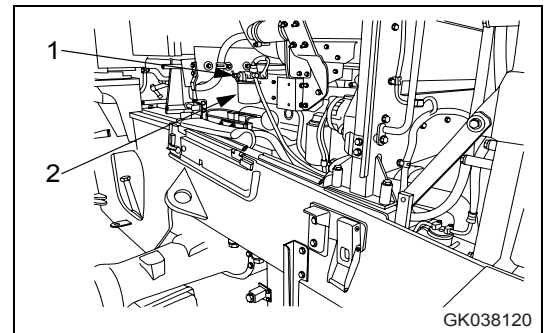
- Lorsqu'une fissure horizontale (1) croise une fissure verticale (2)
- Si des parties de la courroie présentent des déchirures (3)

Dans le cas (4) où vous ne détectez que des fissures horizontales, la courroie n'a pas besoin d'être remplacée.



Remplacement de la cartouche d'inhibiteur de corrosion

1. Fermez une soupape (1) de l'inhibiteur de corrosion en deux points.
2. A l'aide d'une clé à filtre, tournez la cartouche (2) vers la gauche pour l'enlever.
3. Enduisez la surface d'étanchéité de la nouvelle cartouche d'huile moteur puis installez-la sur le porte-filtre.
4. Amenez la surface d'étanchéité de la cartouche contre la surface d'étanchéité du porte-filtre puis serrez de 2/3 de tour supplémentaire environ.
5. Ouvrez une soupape (1) de l'inhibiteur de corrosion en deux points.



4.9.11 Entretien toutes les 2000 heures

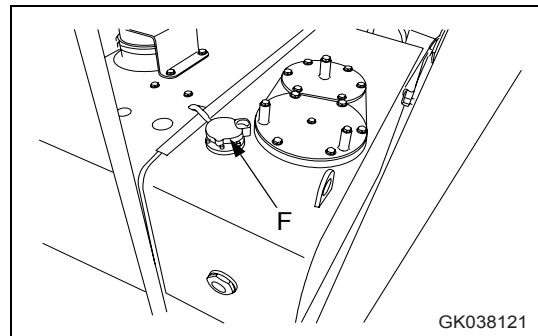
Les travaux de maintenance prévus toutes les 50, 100, 250, 500 et 1000 heures devraient être réalisés en même temps.

Changement d'huile dans le réservoir hydraulique, remplacement de l'élément du filtre hydraulique

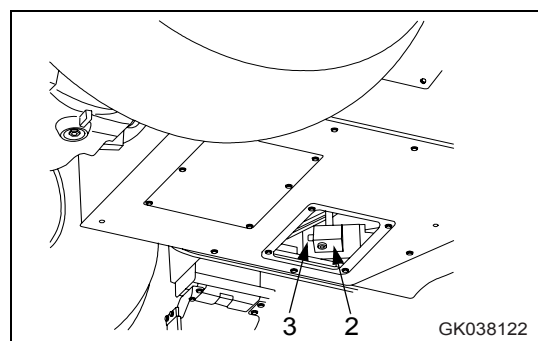
AVERTISSEMENT

- La température des pièces et de l'huile est très élevée lors de l'arrêt du moteur et peut occasionner des brûlures. Attendez que la température baisse avant de procéder aux travaux.
- Lorsque vous déposez le bouchon de remplissage d'huile, tournez-le lentement afin de relâcher la pression interne, puis retirez-le.

- Capacité de remplissage complémentaire : 139 litres
1. Abaissez le godet horizontalement sur le sol, et enclenchez le frein de stationnement, puis coupez le moteur.
 2. Enlevez le bouchon de remplissage (F).



3. Placez un récipient en dessous du bouchon de vidange (2) pour récupérer l'huile.
4. Enlevez le bouchon de vidange (2).
5. Desserrez la soupape de vidange (3), puis retirez-la pas à pas pour vidanger l'huile.
6. Après avoir vidangé l'huile, fermez la soupape de vidange (3), mettez le bouchon de vidange (2) en place et serrez-le.



Couple de serrage

Bouchon de vidange (2) : $68,6 \pm 9,8$ Nm

Soupape de vidange (3) : $63,7 \pm 14,7$ Nm

7. Retirez les boulons de fixation (5) du couvercle du filtre (4) situé sur le dessus du réservoir, puis enlevez le couvercle.

Lors de la dépose du couvercle, la force du ressort (6) risque de faire sauter le couvercle. Il est donc recommandé de maintenir le couvercle enfoncé au moment d'enlever les boulons.

8. Enlevez le ressort (6) et le by-pass (7) puis retirez l'élément (8).
9. Assurez-vous que le réservoir ne contient pas de corps étrangers puis nettoyez-le.
10. Mettez le nouvel élément (8) en place, posez le by-pass (7) et le ressort (6) puis remettez le couvercle (4) du réservoir en place.

Si le joint torique du couvercle est endommagé ou usé, remplacez-le.

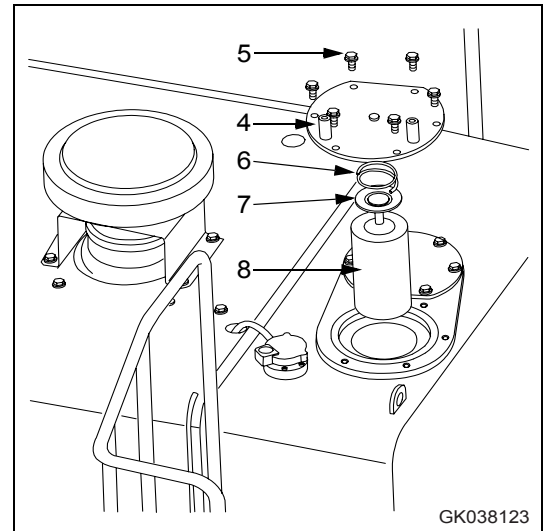
11. Enlevez les 6 boulons (10) puis retirez le couvercle (9).
12. Tirez le haut de la tige (11) par le haut et retirez la crépine (12).
13. Enlevez toutes les impuretés se trouvant sur la crépine (12) puis nettoyez-la avec de l'huile de rinçage. Si la crépine (12) est endommagée, remplacez-la par une crépine neuve.
14. Pour la mise en place des boulons, enfoncez le couvercle, puis serrez les boulons de manière uniforme.
15. Versez l'huile moteur par la goulotte de remplissage (F) jusqu'au niveau requis puis remettez le bouchon (F).
16. Contrôlez si l'huile hydraulique atteint le niveau requis.

Pour plus de détails, voir "Contrôle du niveau de l'huile hydraulique, remplissage (4-56)".

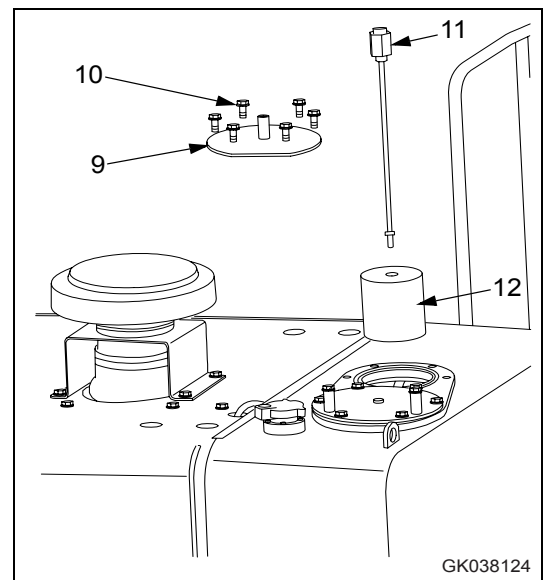
17. Faites tourner le moteur au ralenti et procédez 4 à 5 fois à l'extension et à la rétraction successive du vérin de direction, du vérin du godet et du vérin du bras de levage. Veillez à ne pas actionner les vérins jusqu'en fin de course (arrêtez-vous à environ 100 mm avant la fin de la course).

NOTE

Si vous faites immédiatement tourner le moteur à haut régime ou si le vérin atteint l'extrémité de sa course, l'air se trouvant à l'intérieur du vérin risque d'endommager la garniture du piston.



GK038123



GK038124

4.9 Procédure d'entretien
Entretien toutes les 2000 heures

Maintenance

18. Faites ensuite fonctionner les vérins de direction, du godet et du bras de levage 3 à 4 fois jusqu'en fin de course, puis arrêtez le moteur et desserrez le bouchon de purge (13) pour purger l'air. Après avoir purgé l'air du réservoir hydraulique, resserrez le bouchon (13).

Faites tourner le moteur au ralenti au moment de la purge.

19. Contrôlez le niveau d'huile hydraulique et ajoutez-en si nécessaire.

Pour plus de détails, voir "Contrôle du niveau de l'huile hydraulique, remplissage (4-56)".

20. Augmentez ensuite le régime du moteur et répétez l'étape 18 pour purger l'air. Continuez cette procédure jusqu'à ce qu'il n'y ait plus d'air qui sorte par le bouchon (13).

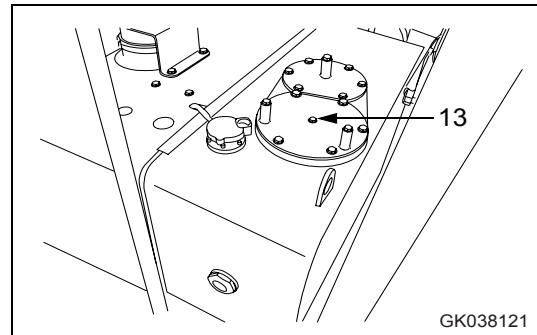
21. Une fois la purge terminée, serrez le bouchon (13).

Couple de serrage : $11,3 \pm 1,5$ Nm

22. Contrôlez le niveau d'huile hydraulique et ajoutez-en si nécessaire.

Pour plus de détails, voir "Contrôle du niveau de l'huile hydraulique, remplissage (4-56)".

23. Assurez-vous de l'absence de fuite d'huile dans le support du filtre.



GK038121

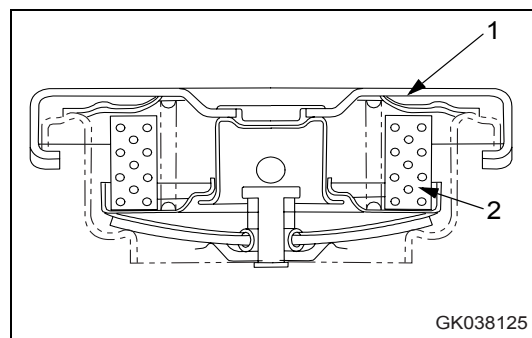
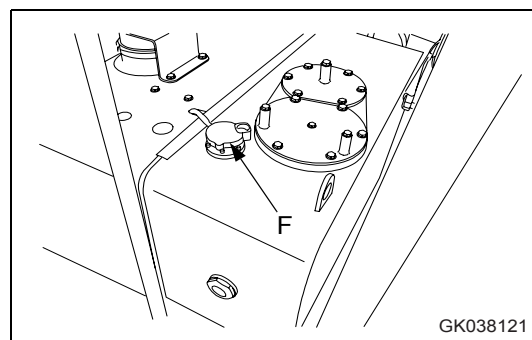
Remplacement de l'élément du reniflard du réservoir hydraulique



AVERTISSEMENT

- La température des pièces et de l'huile est très élevée lors de l'arrêt du moteur et peut occasionner des brûlures. Attendez que la température baisse avant de procéder aux travaux.
- Lorsque vous déposez le bouchon de remplissage d'huile, tournez-le lentement afin de relâcher la pression interne, puis retirez-le.

1. Avant de déposer le reniflard, essuyez toutes les impuretés se trouvant autour du reniflard.
2. Enlevez le bouchon de remplissage (F).
3. Retirez le reniflard (1) intégré au bouchon.
4. Remplacez l'élément filtrant (2) intégré au reniflard par un élément neuf, puis mettez le reniflard (1) en place sur le bouchon.
5. Serrez le bouchon de remplissage (F).



4.9 Procédure d'entretien
Entretien toutes les 2000 heures

Maintenance

Changement de l'huile d'essieu

⚠ AVERTISSEMENT

- Pour effectuer le changement d'huile, enclenchez le frein de stationnement et bloquez les cadres avant et arrière au moyen de la barre de sécurité.
- La température des pièces et de l'huile est très élevée lors de l'arrêt du moteur et peut occasionner des brûlures. Attendez que la température baisse avant de procéder aux vérifications.
- L'huile risque de jaillir au moment du retrait du bouchon. Dévissez-le lentement afin d'évacuer la pression interne, puis retirez-le avec précaution.

Capacité de remplissage à l'avant : 40 litres

Capacité de remplissage à l'arrière : 40 litres

- A : Avant
 - B : Arrière
1. Placez un récipient en dessous du bouchon de vidange (P) pour récupérer l'huile.
 2. Enlevez les bouchons avant et arrière (1) puis retirez le bouchon de vidange (P) pour vidanger l'huile.

REMARQUE

Enlevez la boue et les saletés accumulées autour du bouchon (1), puis déposez le bouchon.

3. Après avoir vidangé l'huile, nettoyez le bouchon de vidange (P) et remettez-le en place.
4. Ajoutez de l'huile d'essieu par l'orifice du bouchon (1) jusqu'au niveau de remplissage.

REMARQUE

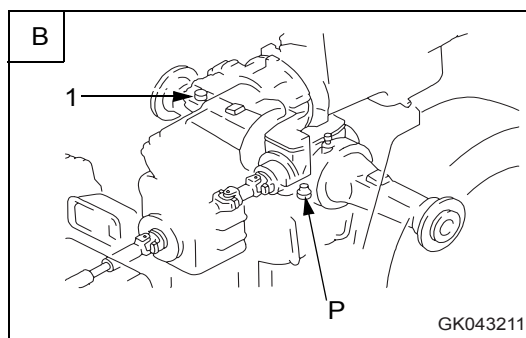
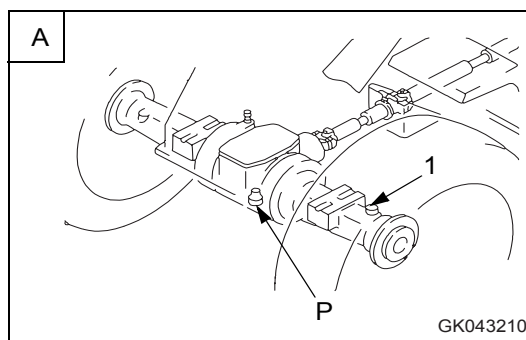
Pour les essieux avec ASD (différentiel autobloquant), la marque d'huile à utiliser est différente ; veillez à utiliser l'huile prescrite.

5. Après le remplissage, contrôlez si le niveau de l'huile est correct au niveau du bouchon de niveau (1).

Pour plus de détails, voir "Contrôle du niveau d'huile d'essieu, remplissage d'huile (4-40)".

REMARQUE

Lorsque l'engin effectue des travaux nécessitant un usage fréquent du frein, changez l'huile d'essieu à intervalles plus réduits.



Remplacement de l'élément du filtre de recirculation du climatiseur et du filtre à air d'admission

Enlevez le filtre de recirculation et le filtre à air d'admission de la même manière que lors du nettoyage, et remplacez-les par des filtres neufs.

Pour plus de détails sur le nettoyage du filtre de recirculation, voir "Nettoyage de l'élément du filtre de recirculation du climatiseur (4-63)".

Pour plus de détails sur le nettoyage du filtre d'air d'admission, voir "Nettoyage de l'élément du filtre d'air d'admission du climatiseur (4-57)".

Contrôle de l'usure des disques de frein

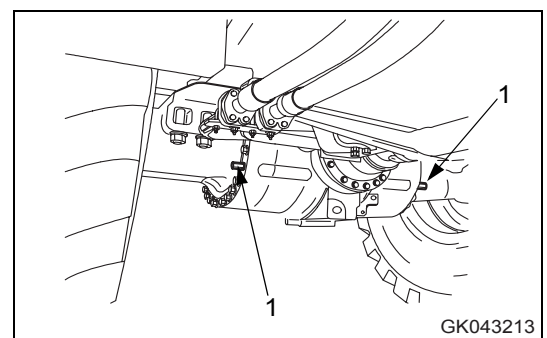


AVERTISSEMENT

- Pour contrôler l'usure des disques de frein, enclenchez le frein de stationnement et bloquez les cadres avant et arrière au moyen de la barre de sécurité.
- Veillez à ce que la température d'huile de frein soit inférieure à 60°C avant de vérifier l'usure des freins.
- Si le disque est proche de la limite d'usure, procédez au contrôle à intervalles plus réduits indépendamment des intervalles indiqués.

L'usure des disques de frein doit être contrôlée à 4 endroits différents (sur l'essieu avant et l'essieu arrière, à gauche et à droite). Suivez la même procédure aux 4 points de contrôle.

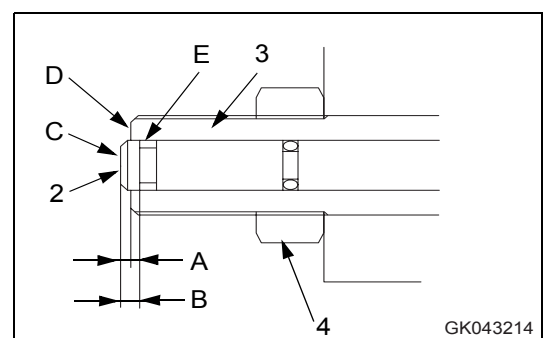
1. Enlevez l'écrou borgne (1).



2. Appuyez sur la pédale de frein et introduisez complètement la tige (2).
3. L'usure (A) correspond à la longueur de l'extrémité (C) de la tige dépassant de l'extrémité (D) du guide. Mesurez la longueur dépassant.

L'usure admise (B) du disque correspond au point où la rainure (E) de la tige est au même niveau que l'extrémité (D) du guide.

Si ce degré d'usure est atteint, prenez contact avec votre concessionnaire KOMATSU pour exécuter les travaux de révision et procéder au remplacement des pièces concernées.





4.9 Procédure d'entretien Entretien toutes les 2000 heures

Maintenance

Si le disque est proche de la limite d'usure, procédez au contrôle à intervalles plus réduits indépendamment des intervalles indiqués.

4. Installez l'écrou borgne (1).

Couple de serrage : 29,4 à 39,2 Nm

REMARQUE

Sur les engins neufs, la position du guide est réglée de sorte que l'extrémité de la tige (2) soit au même niveau que l'extrémité du guide (3). Veillez donc à ne pas desserrer le contre-écrou (4), sauf en cas de remplacement du disque.

Les travaux nécessitent l'intervention de deux personnes : un ouvrier enfonce la pédale de frein et l'autre introduit la tige (2).

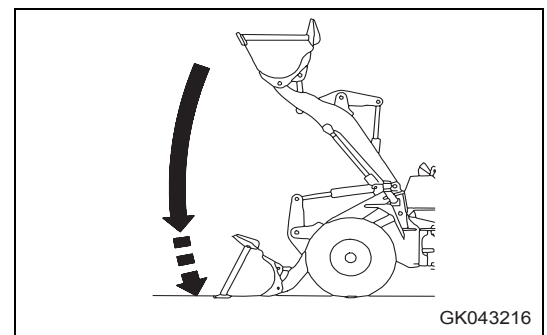
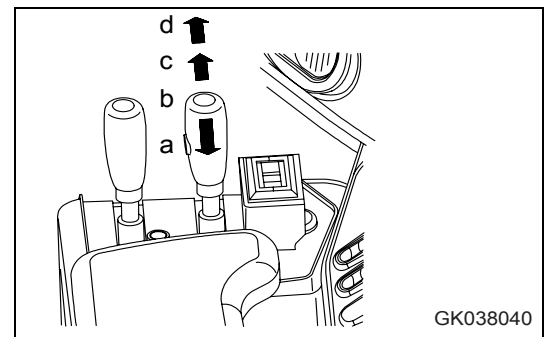
Contrôle du fonctionnement de l'accumulateur

Pour plus de détails concernant l'accumulateur, voir "Accumulateur (2-36)".

Accumulateur PPC

Si le moteur s'arrête avec l'outil de travail relevé, il est impossible de démarrer à nouveau le moteur. En cas d'urgence, il est possible d'actionner la soupape avec la pression d'huile contenue dans l'accumulateur puis d'abaisser l'outil de travail au niveau du sol.

1. Enclenchez le frein de stationnement.
2. Levez l'outil de travail à sa hauteur maximum puis positionnez le levier de commande du bras de levage sur HOLD (MAINTIEN) (b).
3. Arrêtez le moteur.
4. Laissez le Levier de verrouillage de sécurité sur la position FREE (LIBRE).
5. Vérifiez que la zone aux environs de l'engin ne présente aucun danger, puis positionnez le levier de commande du bras de levage sur FLOAT (FLOTTEMENT) (d) et abaissez l'outil de travail jusqu'à environ 1m du sol.
6. Lorsque le bras de levage se trouve à 1m du sol, placez le levier de commande du bras de levage sur la position LOWER (ABAISSER) (c) et abaissez lentement l'outil de travail jusqu'au sol.



REMARQUE

Procédez au contrôle dans les 2 minutes suivant l'arrêt du moteur. Si vous laissez la machine avec le moteur coupé, la pression de l'accumulateur chutera et il sera impossible de vérifier la raison du problème.

Si l'outil de travail s'arrête en plein mouvement, cela signifie que la pression en gaz de l'accumulateur a probablement chuté.

Veillez prendre contact avec votre concessionnaire KOMATSU pour faire contrôler l'accumulateur.

Remplacez l'accumulateur toutes les 4000 heures ou tous les 2 ans.



4.9 Procédure d'entretien Entretien toutes les 2000 heures

Maintenance

Contrôle de l'alternateur et du démarreur

Les balais risquent d'être usés ou le palier risque de ne pas être suffisamment lubrifié. Contactez votre concessionnaire KOMATSU pour procéder aux vérifications ou aux réparations nécessaires.

Si le moteur est démarré très fréquemment, effectuez un contrôle toutes les 1000 heures.

Contrôle du jeu des soupapes du moteur, réglage

La dépose et le réglage de ces pièces nécessitant l'emploi d'outils spéciaux, veuillez vous adresser à votre concessionnaire KOMATSU pour effectuer les travaux nécessaires.

Contrôle de l'amortisseur de vibrations

Vérifiez si le caoutchouc ne présente pas de fissures ou de traces d'abrasion sur la surface extérieure.

Si vous en décelez, contactez votre concessionnaire KOMATSU pour qu'il procède au remplacement de ces pièces.

4.9.12 Entretien toutes les 4000 heures

Les travaux de maintenance prévus toutes les 50, 100, 250, 500 et 1000 et 2000 heures devraient être réalisés en même temps.

Lubrification

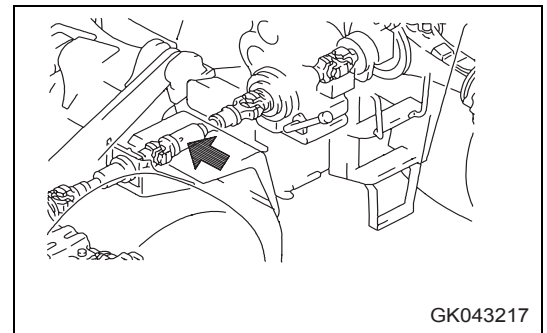
Exécutez le graissage tous les deux ans, que l'intervalle des 4000 heures soit écoulé ou non.

1. Injectez de la graisse dans les graisseurs indiqués par les flèches au moyen d'une pompe à graisse.
2. Essuyez ensuite toute la vieille graisse expulsée lors du graissage.
3. Pour procéder à la lubrification, arrêtez l'arbre de transmission de manière à ce que le graisseur des cannelures de l'arbre de transmission central (1) soit positionné comme illustré et ajoutez de la graisse par en bas.

A ce moment-là, vu de l'arrière de l'engin, le graisseur se trouve à la position indiquée par la flèche au niveau du cercle inférieur.

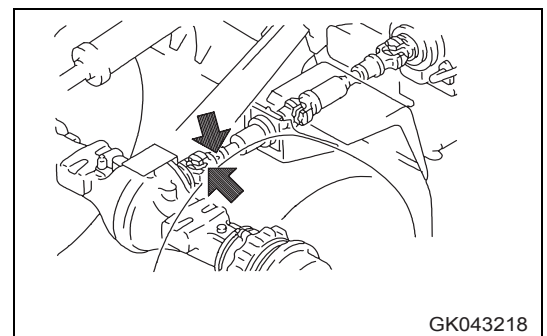
(1) Cannelures de l'arbre de transmission (1 endroit)

Vue depuis l'arrière de l'engin



(2) Arbre de transmission avant (2 endroits)

Vue depuis l'arrière de l'engin

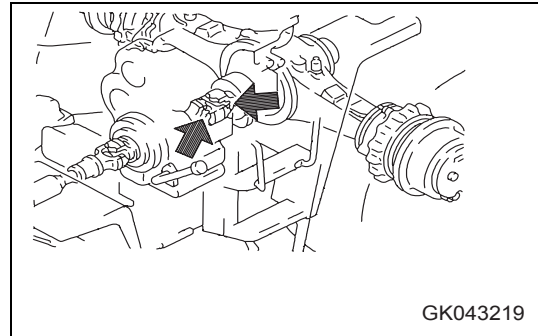


4.9 Procédure d'entretien
Entretien toutes les 4000 heures

Maintenance

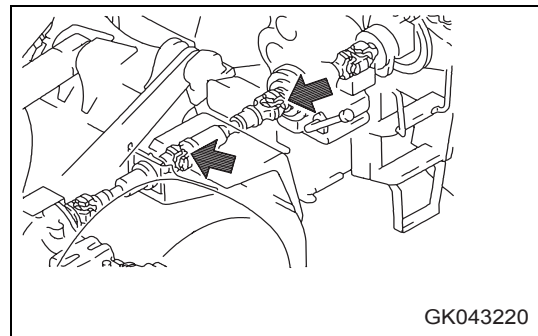
(3) Arbre de transmission arrière (2 endroits)

Vue depuis l'arrière de l'engin



(4) Arbre de transmission central (2 endroits)

Vue depuis l'arrière de l'engin



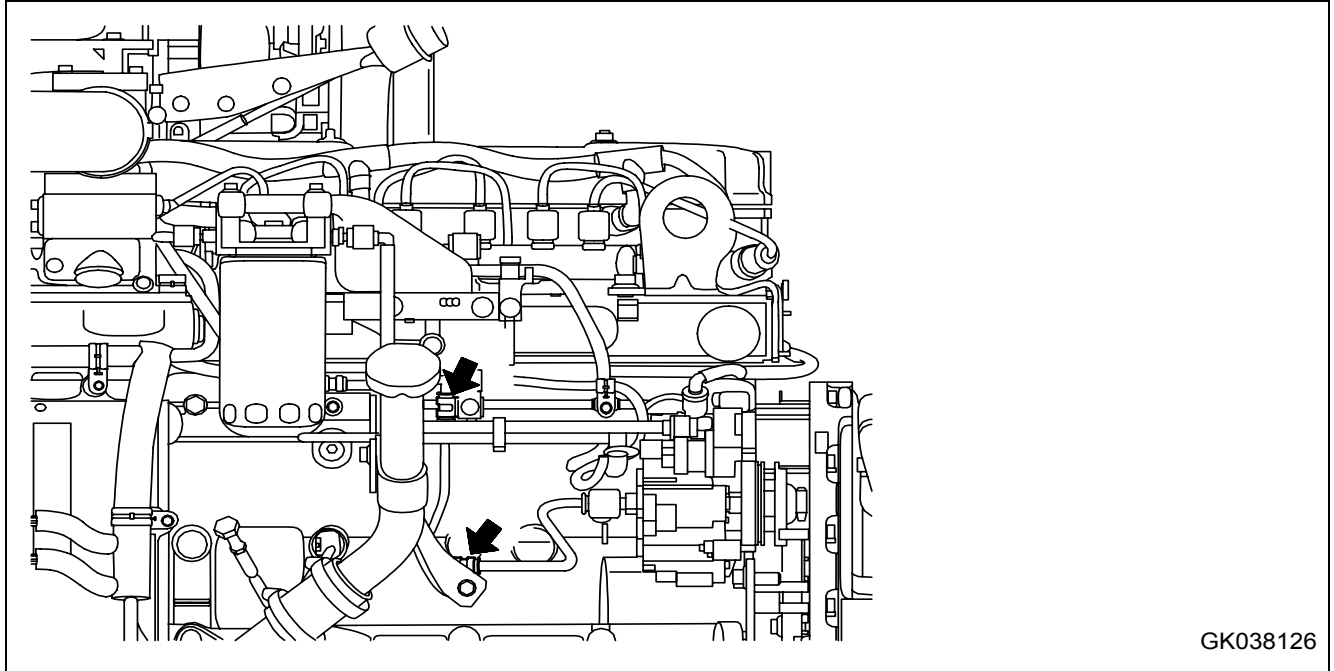
Contrôle de la pompe à eau

Vérifiez qu'il n'y a pas de jeu au niveau de la poulie, qu'il n'y a pas de fuites de graisse ou d'eau et que l'orifice de purge n'est pas obstrué. En cas d'anomalie, contactez votre concessionnaire KOMATSU pour démonter et réparer ou remplacer les pièces concernées.

Contrôle du compresseur du climatiseur, réglage

Le contrôle et le réglage des pièces nécessitent l'emploi d'outils spéciaux. Veuillez vous adresser à votre concessionnaire KOMATSU pour effectuer les travaux nécessaires.

Contrôle de serrage du collier haute pression et de la dureté du caoutchouc



GK038126

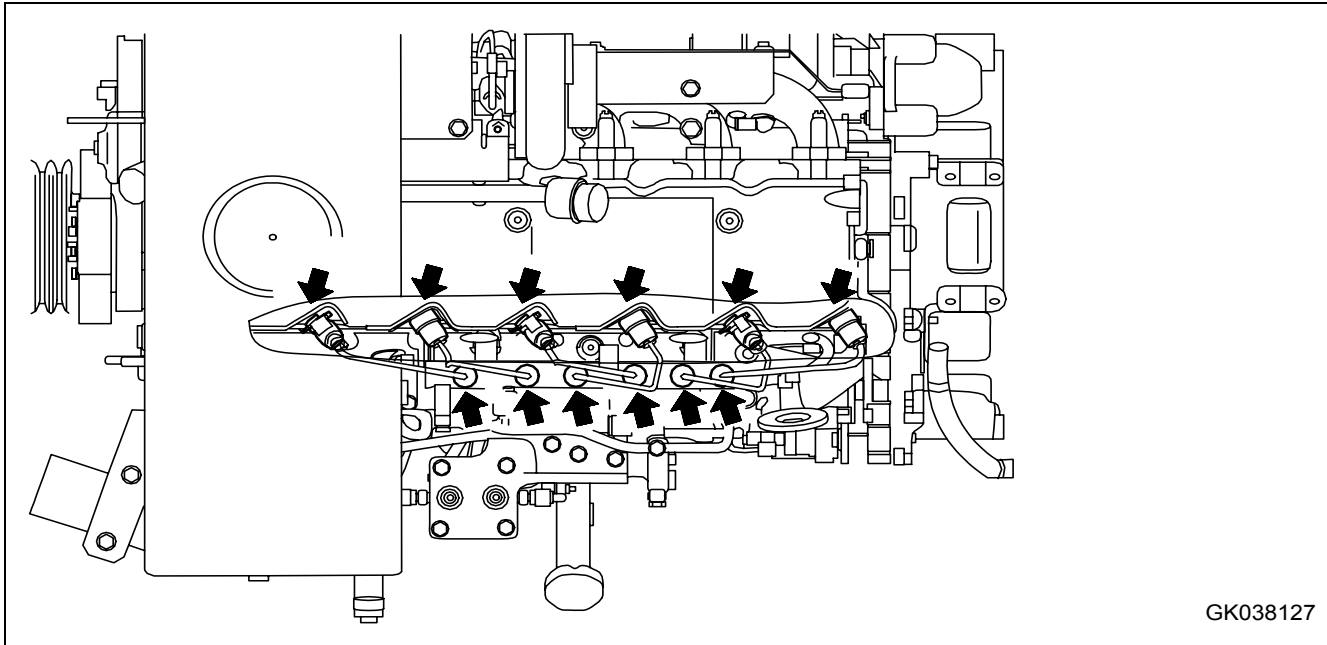
Effectuez un contrôle visuel et palpez du bout des doigts pour vérifier que les pièces en caoutchouc n'ont pas durci et que les boulons des dispositifs de fixation (2 endroits) des conduites haute pression entre la pompe d'alimentation et le dispositif Common Rail ne sont pas desserrés.

S'il devait y avoir le moindre problème, les pièces doivent être remplacées. Pour effectuer le remplacement, adressez-vous à votre concessionnaire KOMATSU.

4.9 Procédure d'entretien
Entretien toutes les 4000 heures

Maintenance

Contrôle de la présence du bouchon de prévention de projection de carburant, durcissement du caoutchouc



GK038127

Les bouchons de prévention de projection de carburant (12 endroits) au niveau des conduites de carburant et des deux extrémités des conduites haute pression permettent d'éviter que du carburant n'entre en contact avec des parties brûlantes du moteur et de provoquer un incendie si du carburant devait s'écouler ou être projeté. Effectuez un contrôle visuel et palpez du bout des doigts afin de vous assurer que tous les bouchons sont bien en place, que tous les boulons sont bien serrés et que les pièces en caoutchouc n'ont pas durci.

S'il devait y avoir le moindre problème, les pièces doivent être remplacées. Pour effectuer le remplacement, adressez-vous à votre concessionnaire KOMATSU.



4.9.13 Entretien toutes les 8000 heures

Les travaux de maintenance prévus toutes les 50, 250, 500 et 1000, 2000 et 4000 heures devraient être réalisés en même temps.

Remplacement du collier de conduite haute pression

Pour ce travail, adressez-vous à votre concessionnaire KOMATSU.

Remplacement de l'ensemble d'injecteur

Voir section "Remplacement de l'ensemble d'injecteur (4-30)".



4.9 Procédure d'entretien
Entretien toutes les 8000 heures

Maintenance



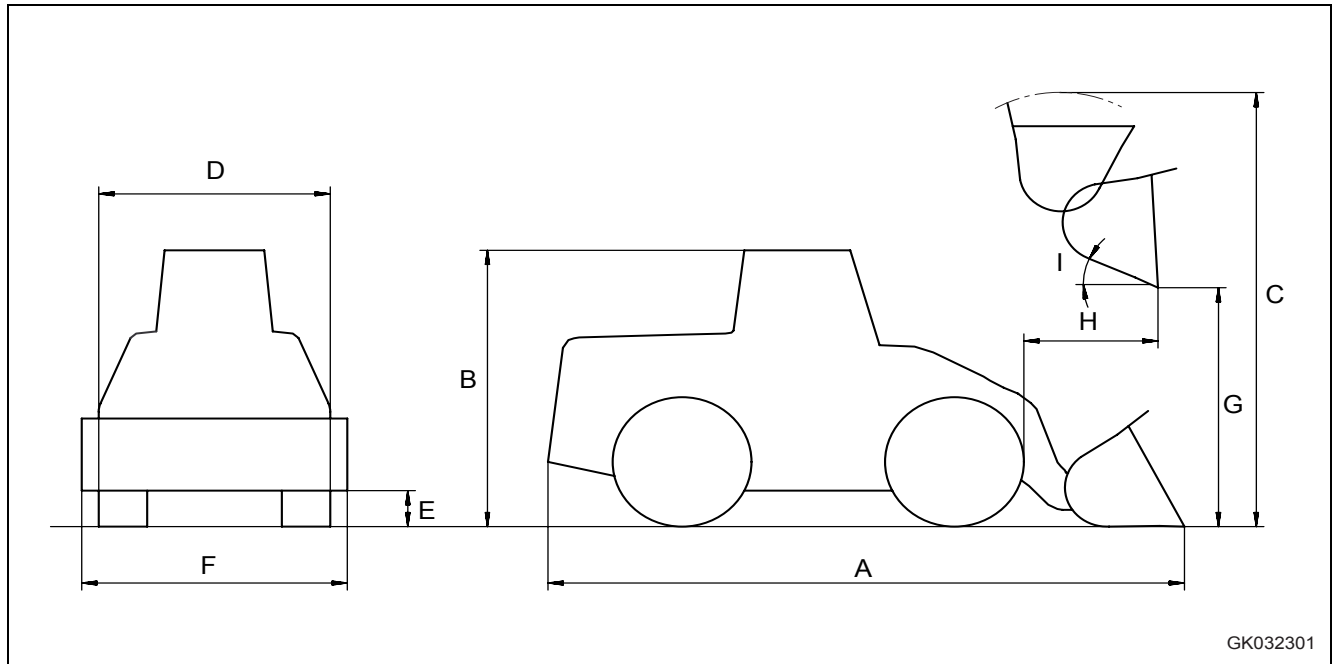
5. Caractéristiques techniques

5.1 Caractéristiques techniques

Elément		Unité	Caractéristiques standard WA380-6H (en mode POWER)		
Poids en charge (1 opérateur inclus : 80 kg) (avec lame d'attaque boulonnée).		kg	17.580 (38.763)		
Charge normale		kg	5.280 (11.642)		
Capacité du godet	Remplissage « en cône »	m ³	3,3 (2,5)		
Type de moteur		-	KOMATSU SAA6D107E-1		
Puissance nette au volant		kW (ch)/ tr/min	142 (191)/2.100		
A	Longueur hors-tout	mm	8.111		
B	Hauteur hors-tout	mm	3.361		
C	Dimensions maximales lors du secouage du godet	mm	5.456		
D	Largeur hors-tout	mm	2.762		
E	Garde au sol minimale	mm	455		
F	Largeur du godet	mm	2.916		
G	Hauteur de déversement	Lame d'attaque [extrémité BOC]	mm	3.035 [2.950]	
H	Portée	Lame d'attaque [extrémité BOC]	mm	1.105 [1.150]	
I	Angle de déversement	degrés	49		
Rayon de braquage minimal		Lame d'attaque [extrémité BOC]	mm	7.190 [7.220]	
		Centre du pneu extérieur	mm	6,320	
Traction de charge admise		kg (N)	165 (16.800)		
Vitesse de déplacement		Marche avant	1ère	km/h	6,6 (4,1)
			2ème	km/h	11,5 (7,2)
			3ème	km/h	20,2 (12,6)
			4ème	km/h	34,0 (21,3)
		Marche arrière	1ère	km/h	7,1 (4,4)
			2ème	km/h	12,3 (7,7)
			3ème	km/h	21,5 (13,4)
			4ème	km/h	35,5 (22,2)
Pression hydraulique		Circuit de levage Circuit de basculement Circuit de commande supplémentaire	bar	210	

Caractéristiques techniques

5.1 Caractéristiques techniques

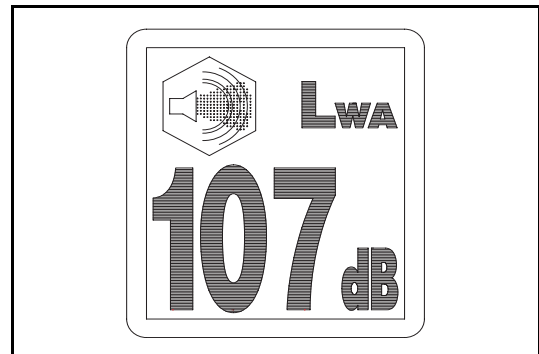


GK032301

5.2 Niveaux d'émissions sonores

Le niveau sonore émis est indiqué par deux étiquettes apposées sur l'engin.

- Niveau de pression acoustique au niveau du poste de l'opérateur, mesuré selon ISO6396 (Essai dynamique, cycle de travail simulé).
- Niveau de puissance sonore émis par l'engin, mesuré selon ISO 6395 (Essai dynamique, cycle de travail simulé). Ceci correspond à la valeur garantie telle que spécifiée dans la Directive européenne 2000/14/CE





5.3 Niveau de vibration

Lorsque l'engin est utilisé de manière conforme, les niveaux de vibration de l'engin transmis au niveau du siège de l'opérateur sont inférieurs ou égaux aux valeurs obtenues lors des essais de vibration pour la catégorie d'engins correspondante selon ISO 7096.

La valeur d'accélération effective pour les bras et les jambes est inférieure ou égale à 2,5 m/s². La valeur d'accélération effective du corps est inférieure ou égale à 0,5 m/s².

Ces valeurs ont été déterminées sur un engin représentatif et ont été mesurées dans les conditions de service caractéristiques indiquées ci-dessous conformément aux procédés de mesure définis selon les normes ISO 2631/1 et ISO 5349.

Condition de service : Chargement en V

Indications permettant de réduire les niveaux de vibration sur l'engin

Les indications suivantes permettent à l'opérateur de cet engin de réduire tous les niveaux de vibration :

1. Utilisez des outils et accessoires appropriés.
2. Effectuez la maintenance conformément aux consignes données dans ce manuel
 - Pression des pneus
 - Systèmes de freinage et de direction
 - Commandes, système hydraulique et tringles
3. Maintenez le terrain sur lequel vous utilisez et conduisez l'engin en bon état
 - Enlevez toutes les grosses pierres ou autres obstacles importants
 - Remplissez tous les fossés ou autres trous
 - Le chef de chantier doit accorder le temps nécessaire aux opérateurs pour maintenir le terrain en état
4. Utilisez un siège conforme à la norme ISO 7096 et assurez l'entretien et le bon réglage de ce siège
 - Ajustez le siège et la suspension en fonction du poids et de la taille de l'opérateur
 - Portez la ceinture de sécurité
 - Inspectez et entretenez la suspension du siège et les mécanismes de réglage
5. Dirigez, freinez, accélérez, passez les vitesses (pour les engins sur roues) et bougez les leviers des outils de travail et les pédales lentement afin que l'engin ne fasse pas de mouvements brusques



5.3 Niveau de vibration

Caractéristiques techniques

6. Ajustez la vitesse de mouvement et de déplacement de l'engin de sorte à minimiser le niveau de vibration
 - Lors de travaux de poussée effectués avec un godet ou une lame, évitez de charger trop brusquement, effectuez le chargement pas à pas
 - Contournez les obstacles et les endroits où le terrain est difficile
 - Ralentissez lorsque vous êtes obligé de passer sur un terrain difficile
 - Faites des virages les plus larges possibles
 - Déplacez-vous à vitesse réduite lorsque vous faites des virages serrés
7. Réduisez les vibrations pour les cycles de travail prolongés et les déplacements longue distance
 - Réduisez votre vitesse afin d'éviter les chocs
 - Transportez les engins sur de longues distances entre les chantiers
8. Les indications suivantes peuvent s'avérer utiles pour réduire les risques de problèmes de dos
 - Ne conduisez l'engin que si vous êtes en bonne santé
 - Faites des pauses afin de ne pas rester assis dans la même position pendant trop longtemps
 - Ne sautez pas depuis la cabine ou de l'engin
 - Ne manipulez et ne soulevez pas de charges de manière répétée

5.4 Valeurs limites sur pentes

Angle de pente maximum en fonctionnement

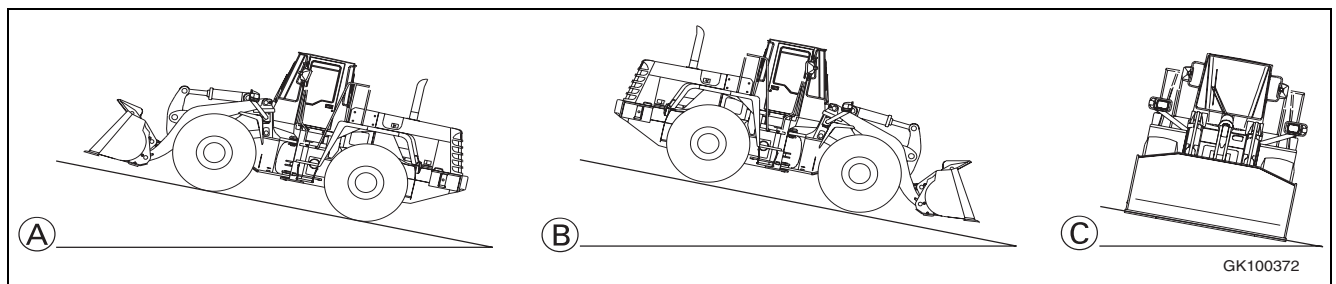
Lors du fonctionnement sur pente, l'angle 25° en côte, 35° en descente, et 16° l'angle latéral ne doit pas être dépassé. Si vous inclinez l'engin à plus de 35° pendant les travaux, le moteur et la transmission ainsi que le système hydraulique et les essieux ne sont pas suffisamment alimentés en huile et risquent d'être endommagés.

A en côte	25°
B en descente	35°
C latéralement	16°

Angle théorique de basculement

L'angle de basculement est une valeur calculée. C'est l'angle auquel l'engin peut se tenir sur une pente sans basculer. Il ne faut pas exécuter de travaux avec une telle inclinaison de l'engin car le moteur et la transmission ainsi que le système hydraulique et les essieux ne sont pas suffisamment alimentés en huile et risquent d'être endommagés. L'angle indiqué s'applique à la position de transport. L'angle est différent si vous levez ou baissez l'équipement de travail.

A	en côte avec charge utile	61,9°
	en côte sans charge utile	52,4°
B	en descente avec charge utile	36,0°
	en descente sans charge utile	54,0°
C	latéralement avec charge utile	40,4°
	latéralement sans charge utile	41,2°





5.4 Valeurs limites sur pentes

Caractéristiques techniques



Accessoires, options

6. Accessoires, options



AVERTISSEMENT

Veillez lire et vous assurer que vous comprenez parfaitement les indications figurant dans la section SECURITE avant de lire cette section.



6.1 Sélection du godet et des pneus

Il est important de sélectionner le godet et les pneus les mieux adaptés à votre travail et à l'état du chantier.

Type de travail	Godet	Etat du sol	Pneus
Chargement et transport de produits	Godet pour terre entassée (avec lame d'attaque boulonnée) 3,1 m ³	Tous sols	23,5-25-16PR (L3 Roche)
		Sol nivelé	23,5-25-16PR (L2 Traction)
	Godet pour terre entassée (sans dent) 3,1 m ³ Godet pour matériaux légers (avec lame d'attaque boulonnée) 4,5 m ³	Terrain meuble	23,5-25-16PR (L2 Traction)
Chargement de produits et de roche	Godet d'excavation (avec segment de lame) 3,0 m ³	Tous sols	23,5-25-20PR (L3 Roche)
		Terrain meuble	23,5-25-16PR (L3 Roche)
		Sol avec beaucoup de roche légère	23,5-25-16PR (L3 Roche)
		Sol meuble avec beaucoup de roche légère	23,5-25-16PR (L3 Roche)

BOC signifie lame d'attaque boulonnée (Bolt-On type Cutting edge).

Contactez votre concessionnaire KOMATSU si vous souhaitez utiliser des pneus proposés en option.

6.2 Manipulation du dispositif de verrouillage du convertisseur de couple



AVERTISSEMENT

Lorsque vous travaillez sur des pentes de plus de 6°, n'appuyez jamais complètement sur la pédale d'accélérateur, et ce, que le commutateur de verrouillage du convertisseur de couple soit sur ON (MARCHE) ou OFF (ARRET). Il est extrêmement dangereux de rouler trop vite.

La vitesse de déplacement indiquée dans cette section correspond à une taille de pneus de 23,5-20. La vitesse de déplacement valable pour des pneus de taille 20,5-20 est indiquée entre { }.

La vitesse de déplacement est fonction des conditions d'utilisation et des conditions au sol.

NOTE

- *Dans les cas suivants, vous ne devez pas rétrograder afin d'éviter d'être en surrégime lorsque vous vous déplacez à vitesse élevée.*
- *Lors de déplacements en F3 à une vitesse supérieure à 18 km/h {16 km/h}, ne passez pas en F2.*
- *Lors de déplacements en F4 à une vitesse supérieure à 28 km/h {26 km/h}, ne passez pas en F3.*

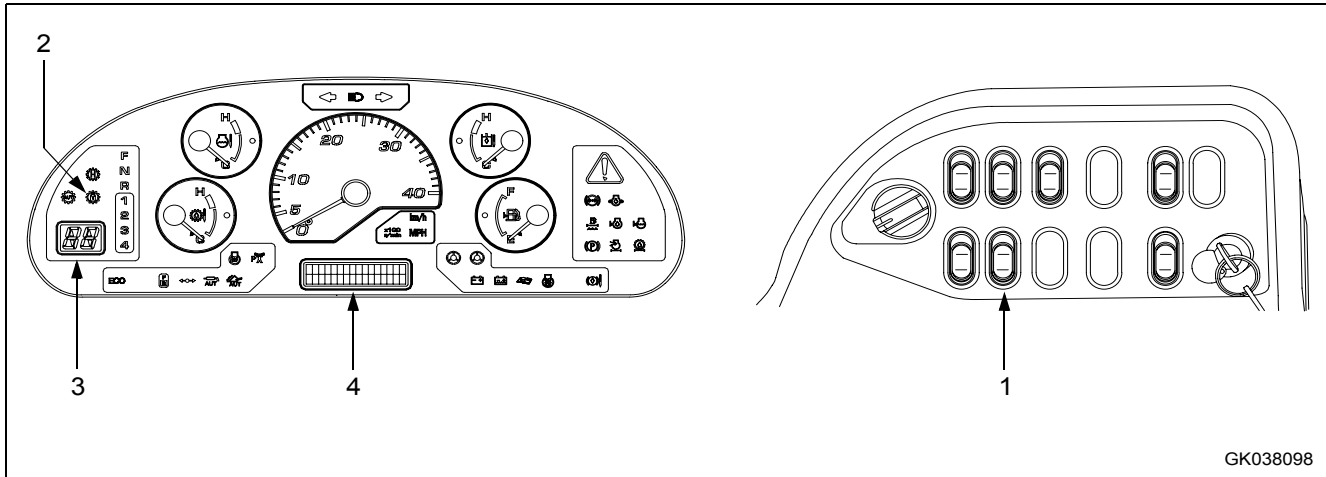
Lorsque vous vous trouvez en 3ème ou en 4ème, en direction FORWARD (AVANT) ou REVERSE (ARRIERE), la fonction de verrouillage du convertisseur de couple est activée en fonction de la vitesse de déplacement et la transmission passe en entraînement direct.

Pour éviter tout surrégime, le verrouillage est automatiquement annulé afin d'éviter que la vitesse de déplacement passe au-dessus de 40 km/h {36,5 km/h}.

6.2 Manipulation du dispositif de verrouillage du convertisseur de couple

Accessoires, options

6.2.1 Disposition des différents éléments



GK038098

- (1) Commutateur de verrouillage du convertisseur de couple
- (2) Témoin de verrouillage du convertisseur de couple
- (3) Indicateur de vitesse (affiche le rapport de vitesse sélectionné)
- (4) Ecran d'affichage

1. Commutateur de verrouillage du convertisseur de couple

Ce commutateur (1) est le commutateur de réglage de la fonction de verrouillage du convertisseur de couple.

Position (a) : ON (MARCHE)

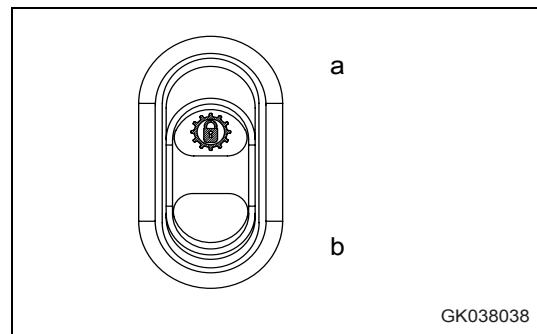
Le témoin se trouvant à l'intérieur du commutateur s'allume et le verrouillage est actionné conformément à la vitesse de déplacement. Lorsque le verrouillage est enclenché, le témoin correspondant s'allume sur le tableau des instruments de contrôle.

Position (b) : OFF (ARRET)

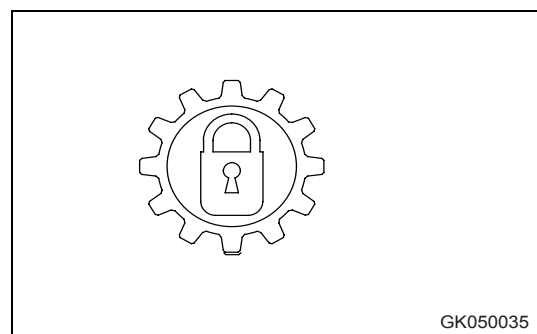
Le verrouillage ne fonctionne pas.

2. Témoin de verrouillage du convertisseur de couple

Ce témoin (2) s'allume lorsque le dispositif de verrouillage du convertisseur de couple est enclenché et que la transmission passe réellement en entraînement direct.



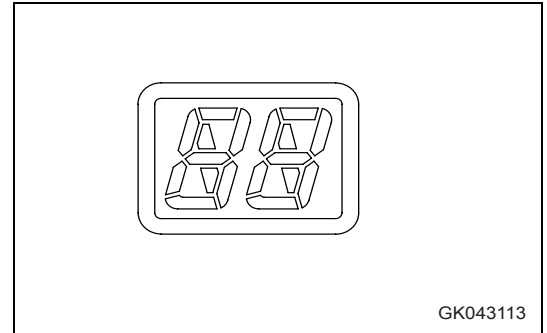
GK038038



GK050035

3. Indicateur de vitesse

Pour plus de détails, voir "Indicateur de vitesse (3-29)".



4. Ecran d'affichage

Pour plus de détails, voir "Ecran d'affichage (3-10)".

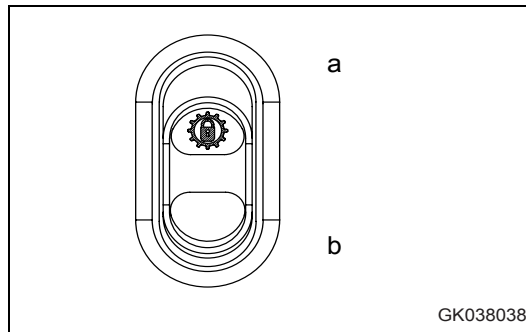


6.2.2 Instructions d'utilisation

1. Appuyez sur la partie supérieure (a) du commutateur de verrouillage du convertisseur de couple pour le positionner sur ON (MARCHE).

Le témoin se trouvant à l'intérieur du commutateur s'allume.

2. Lorsque vous vous trouvez en 3ème ou en 4ème, en direction FORWARD (AVANT) ou REVERSE (ARRIERE), la fonction de verrouillage du convertisseur de couple est activée en fonction de la vitesse de déplacement et la transmission passe en entraînement direct.



GK038038

REMARQUE

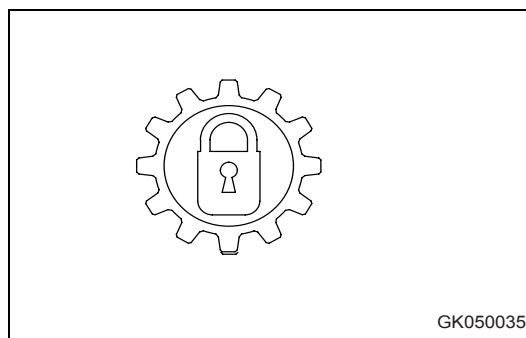
Lorsque le levier de vitesses est positionné sur 4ème en mode commande automatique des vitesses, le verrouillage n'est pas activé si la vitesse enclenchée est la 3ème. Le verrouillage est uniquement activé si la vitesse enclenchée est bien la 4ème.

Lorsque le verrouillage est effectivement activé, le témoin correspondant s'allume sur le tableau des instruments de contrôle.

3. Pour annuler le verrouillage, appuyez sur la partie inférieure (b) du commutateur de verrouillage du convertisseur de couple pour le positionner sur OFF (ARRÊT).

Le verrouillage est annulé.

Les vitesses de déplacement pour l'activation et l'annulation du verrouillage sont indiquées ci-dessous.



GK050035

Rapport de vitesse	Verrouillage			
	Vitesse de déplacement en direction FORWARD (AVANT) (km/h)		Vitesse de déplacement en direction REVERSE (ARRIERE) (km/h)	
	activé	désactivé	activé	désactivé
3ème	13 à 15	13 à 14	14 à 16	14 à 15
	{12 à 14}	{12 à 13}	{13 à 15}	{13 à 14}
4ème	22 à 25	21	23 à 27	23
	{20 à 23}	{19}	{21 à 25}	{21}



6.2.3 Fonctions d'avertissement/limitation de la vitesse de déplacement

Fonction d'avertissement de la vitesse de déplacement

(Ceci fonctionne même lorsque le commutateur de verrouillage du convertisseur de couple est positionné sur OFF (ARRET).)

Lorsque la vitesse de déplacement dépasse 40 km/h {36,5 km/h} le témoin d'avertissement central s'allume et le vibreur sonore retentit.

Simultanément, « E00 OVERRUN PROTECT » (E00 PROTECT SURREGIME) apparaît sur l'écran d'affichage.

Si le vibreur sonore retentit, appuyez immédiatement sur la pédale de frein pour faire ralentir l'engin.

Lorsque la vitesse de déplacement passe en dessous de 39,5 km/h {36 km/h}, le vibreur sonore s'arrête.

Fonction de limitation de la vitesse de déplacement

(Ceci fonctionne uniquement lorsque le commutateur de verrouillage du convertisseur de couple est positionné sur ON (MARCHE).)

Pour éviter que la vitesse de déplacement ne passe au-dessus de 40 km/h {36,5 km/h}, le verrouillage est automatiquement annulé.

Le verrouillage reste activé jusqu'à ce que la vitesse de déplacement passe en dessous de 38 km/h {35 km/h}.



6.3 Manipulation d'engins équipés du système KOMTRAX

KOMTRAX est un système de gestion d'engin utilisant des moyens de communication sans fil.

Vous devez souscrire un contrat avec votre concessionnaire KOMATSU avant de pouvoir utiliser le système KOMTRAX. Les clients souhaitant utiliser ce système sont priés de s'adresser à leur concessionnaire KOMATSU.

L'équipement KOMTRAX est un dispositif sans fil utilisant les ondes radio. Il est donc nécessaire d'obtenir une autorisation et de se conformer au droit du pays ou territoire sur lequel l'engin équipé du système est utilisé. Contactez toujours votre concessionnaire KOMATSU avant de vendre ou d'exporter un engin équipé du système KOMTRAX.

Lorsque vous vendez ou exportez votre engin ou si votre concessionnaire KOMATSU estime que cela est nécessaire, vous pouvez être amené à devoir retirer le dispositif KOMTRAX ou de prendre des mesures permettant de désactiver les fonctions de communication.

Ni KOMATSU ni votre concessionnaire KOMATSU ne peuvent être tenus pour responsables dans le cas où vous ne respecteriez pas ces consignes.

6.3.1 Précautions de base



AVERTISSEMENT

- Veillez à ne jamais démonter, réparer, modifier ou déplacer le terminal de communication, l'antenne ou les câbles. Ceci risquerait de provoquer une panne ou de mettre feu au dispositif KOMTRAX ou à l'engin lui-même. (La pose et la dépose du dispositif KOMTRAX sont effectuées par votre concessionnaire KOMATSU)
- Veillez à ce que les câbles et cordons ne puissent pas être happés, ne les endommagez pas et ne tirez pas dessus. Les courts-circuits ou les câbles déconnectés risquent de provoquer une panne ou de mettre feu au dispositif KOMTRAX ou à l'engin lui-même.
- Pour les porteurs d'un pacemaker, assurez vous que l'antenne de communication se trouve au moins à 22 cm du pacemaker. Les ondes radio risquent d'entraver le bon fonctionnement du pacemaker.

NOTE

- *Même si la clé de contact du système KOMTRAX est positionnée sur OFF (ARRET), le système continue à consommer un tout petit peu de courant. Lorsque l'engin doit être remis, procédez comme décrit dans "Remisage à long terme (3-151)".*
- *Contactez votre concessionnaire KOMATSU si vous souhaitez utiliser un couvre-toit ou un quelconque autre équipement couvrant le toit de la cabine.*
- *Veillez à ce qu'il n'y ait pas d'eau qui pénètre dans le terminal de communication ou dans le câblage.*

REMARQUE

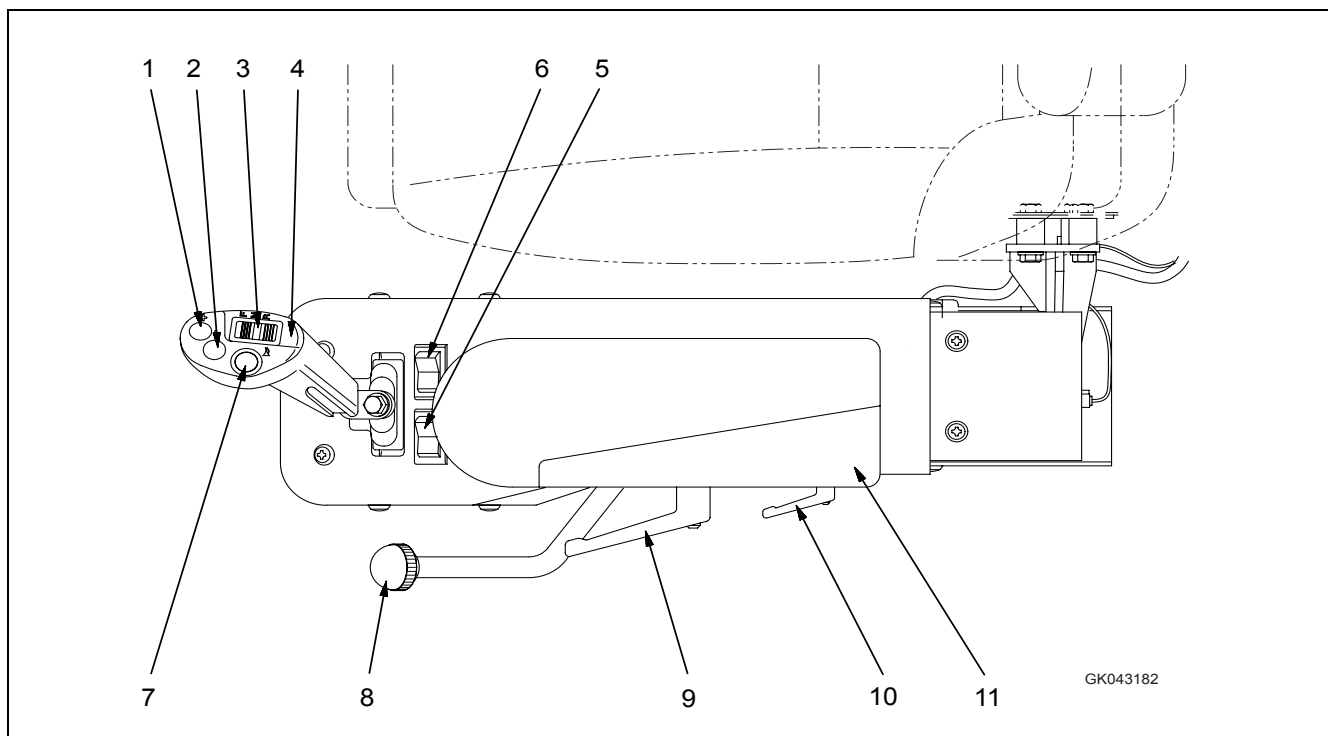
Le système KOMTRAX utilise la communication sans fil et ne peut donc pas être utilisé à l'intérieur de tunnels, sous terre, à l'intérieur de bâtiments ou dans des régions montagneuses où la réception des ondes radio est impossible. Même si l'engin se trouve à l'extérieur, le système ne peut pas être utilisé dans des zones où la qualité de transmission radio est faible ou dans des endroits n'étant pas couverts par les réseaux de communication sans fil.

Le terminal de communication KOMTRAX ne nécessite aucun entretien et aucune manipulation. Cependant, si vous observez une anomalie, contactez votre concessionnaire KOMATSU.

6.4 Système à manette de direction

Afin d'utiliser la manette de direction de manière efficace et en toute sécurité, veuillez lire les instructions suivantes avant toute utilisation.

6.4.1 Composants



(1) Commutateur pour passage de vitesse supérieure

(2) Commutateur pour passage de vitesse inférieure

(3) Commutateur FNR

(4) Manette de direction

(5) Commutateur ON/OFF (MARCHE/ARRET) de la manette de direction

(6) Sélecteur HI/LOW (RAPIDE/LENT)

(7) Commutateur d'avertisseur sonore

(8) Levier de verrouillage de console

(9) Levier de verrouillage du réglage de la hauteur

(10) Angle, levier de verrouillage à réglage horizontal

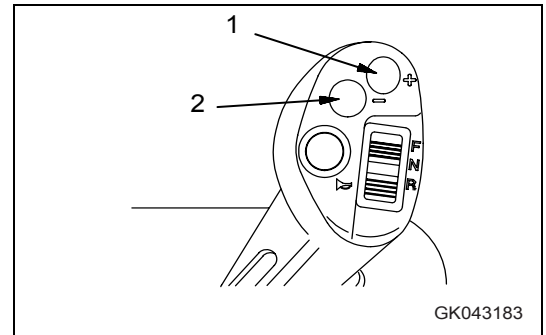
(11) Console

1. Commutateur pour passage de vitesse supérieure/inférieure

Les commutateurs (1) et (2) servent à passer les vitesses supérieure/inférieure, que la transmission soit en mode manuel ou automatique.

Si vous appuyez sur (1) : passage à la vitesse supérieure

Si vous appuyez sur (2) : passage à la vitesse inférieure



2. Commutateur F-N-R

Le commutateur F/N/R (3) se trouvant à l'extrémité de la manette de direction permet de passer de la marche AVANT à la marche ARRIERE et vice versa.

Position (F) : FORWARD (MARCHE AVANT)

Position (N) : NEUTRAL (NEUTRE)

Position (R) : REVERSE (MARCHE ARRIERE)

Pour modifier le rapport de vitesse, utilisez les commutateurs de passage de vitesse supérieure/inférieure se trouvant à l'extrémité de la manette de direction.

3. Manette de direction

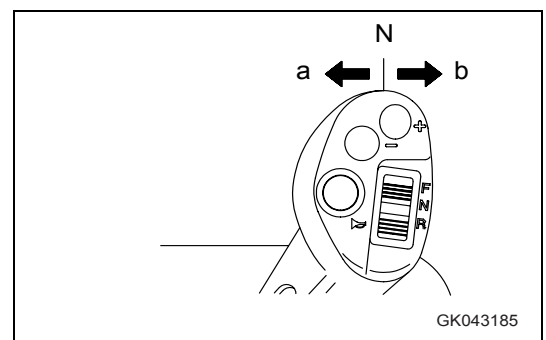
Utilisez cette manette (4) pour déplacer l'engin vers la gauche ou la droite.

Lors du déplacement, bougez la manette dans la direction souhaitée pour faire tourner l'engin.

(a) : tourner à gauche

(b) : tourner à droite

(N) : NEUTRAL (NEUTRE)

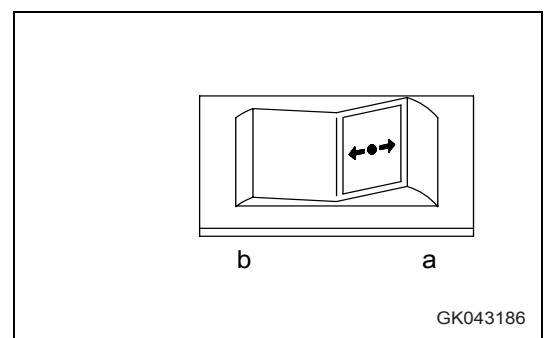


4. Commutateur ON/OFF (MARCHE/ARRET) de la manette de direction

Lorsque ce commutateur (5) est sur ON (MARCHE), la manette de direction est activée.

Position (a) : ON (MARCHE) (il est possible de braquer avec la manette)

Position (b) : OFF (ARRET) (il est impossible de braquer avec la manette)



6.4 Système à manette de direction

Accessoires, options

5. Sélecteur HI/LOW (RAPIDE/LENT)

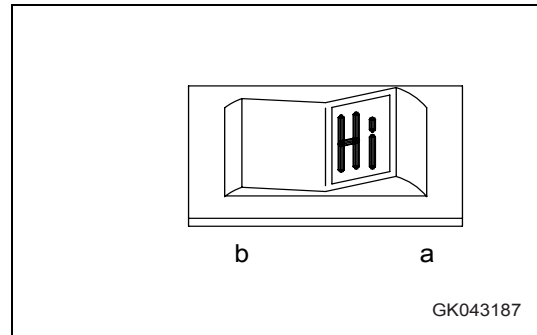
Ce commutateur (6) permet de sélectionner la vitesse de braquage HIGH/LOW (RAPIDE/LENT).

Position (a) : HI (RAPIDE)

La vitesse de mouvement de l'engin est plus rapide que celle de la manette de direction. Ce réglage est donc adapté aux cycles rapides.

Position (b) : LOW (LENT)

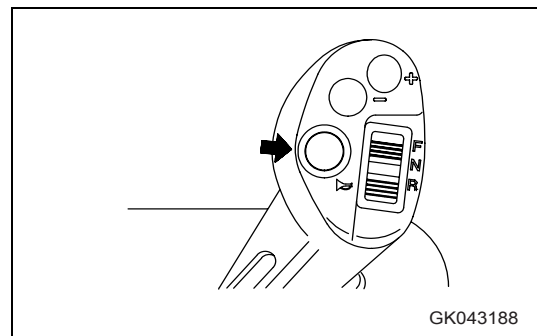
La vitesse de mouvement de l'engin est plus lente que celle de la manette de direction. Ce réglage est donc adapté aux travaux de chargement de matériaux en vrac ou de matériaux pouvant se répandre facilement.



6. Commutateur d'avertisseur sonore

Appuyez sur le bouton (7) situé à l'extrémité de la manette pour klaxonner.

Ce bouton vous permet de klaxonner sans lâcher la manette.



7. Levier de verrouillage de console

Pour plus de détails sur ce levier (8), voir "Réglage de la position du levier (3-94)".

8. Levier de verrouillage du réglage de la hauteur

Pour plus de détails sur ce levier (9), voir "Réglage de la position du levier (3-94)".

9. Angle, levier de verrouillage à réglage horizontal

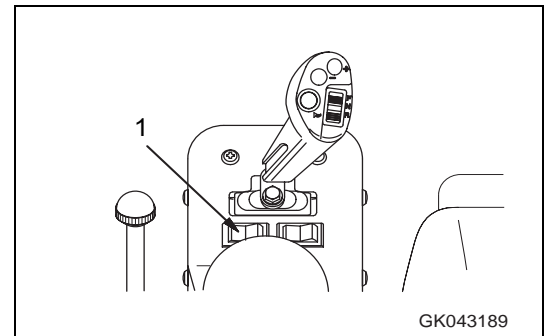
Pour plus de détails sur ce levier (10), voir "Réglage de la position du levier (3-94)".

6.4.2 Structure et fonctionnement

Le système à manette de direction utilise un levier au lieu d'un volant pour diriger les chargeuses sur roues.

La manette de direction permet d'effectuer des mouvements plus restreints et donc de réduire la fatigue de l'opérateur.

Si le commutateur ON/OFF (1) de la manette de direction est sur ON (MARCHE), il est possible de diriger l'engin avec la manette.

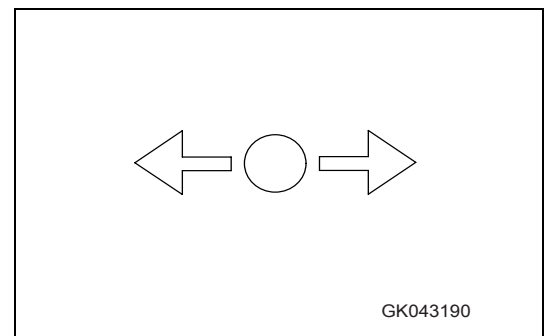


Lorsque la manette de direction est activée, le témoin correspondant s'allume sur le tableau des instruments de contrôle.

Sur les engins équipés d'un système à manette de direction, il est possible d'utiliser le commutateur ON/OFF (MARCHE/ARRET) (1) pour sélectionner le type de direction et de transmission de la manière indiquée dans le tableau ci-dessous.

En outre, les engins équipés d'une manette de direction disposent également d'une commande automatique des vitesses.

Les différences entre le fonctionnement avec la manette de direction et le fonctionnement avec le volant sont les suivantes.



Sélection		Commande avec manette de direction		Commande avec volant	
Commutateur ON/OFF (MARCHE/ARRET) de la manette de direction		ON (MARCHE)		OFF (ARRET)	
Direction		Direction avec manette (direction possible avec volant)		Direction avec volant	
Type de transmission	F/N/R	Commande avec commutateur FNR à l'extrémité de la manette		Commande avec levier de sens de marche	
	Type de transmission	Automatique		Automatique	
	Sélecteur de mode de transmission	Manuel	Automatique (L, M, H)	Manuel	Automatique (L, M, H)
	Sélection du rapport de vitesse	Sélection du rapport de vitesse avec commutateurs sur manette* pour passage de vitesse sup./inf.	Passage de vitesse automatique selon la vitesse de déplacement	Fonctionnement avec levier de vitesses	Passage de vitesse automatique selon la vitesse de déplacement

*: Ne dépasse pas le rapport du levier de vitesses.



Fonctionnement avec une manette et fonctionnement avec un volant



ATTENTION

- Si le levier de sens de marche et le commutateur FNR de la manette ne sont pas sur la position neutre, le circuit de verrouillage du neutre empêche la commande du sens de marche de commuter (lorsque le commutateur de la manette est sur MARCHE, elle est commutée du levier de sens de marche au commutateur FNR de la manette ; lorsque le commutateur de la manette est sur ARRÊT, elle est commutée du commutateur FNR de la manette au levier de sens de marche).
- N'utilisez pas la manette de direction sur la voie publique.

Sélectionnez la manette de direction ou le volant en fonction des travaux à exécuter.

Direction avec manette

Ce type de direction est adapté aux travaux continus de chargement sur des sites spacieux permettant de travailler avec des durées de cycle souples.

Etant donné que les travaux sont effectués par petits mouvements et avec un effort léger, ce type de direction permet de réduire la fatigue de l'opérateur en cas de travail continu.

Direction avec volant

Ce type de direction permet une commande précise et en ligne droite adaptée aux déplacements entre les sites de travail ainsi qu'aux travaux de chargement et de transport. Il est également adapté aux travaux de chargement de cycle court car la partie supérieure du corps de l'opérateur est supportée par le volant au moment où celui-ci passe de la marche AVANT (FORWARD) à la marche ARRIERE (REVERSE) et vice versa.

Entrer et sortir



AVERTISSEMENT

Toujours pivoter la console de manette avant d'entrer ou de sortir de la cabine de l'opérateur.

Si la console est pivotée vers le haut, le commutateur de sécurité est sur OFF (ARRET) et la manette est automatiquement désactivée.

La console de manette est pivotable vers le haut pour faciliter l'entrée et la sortie de la cabine de l'opérateur.

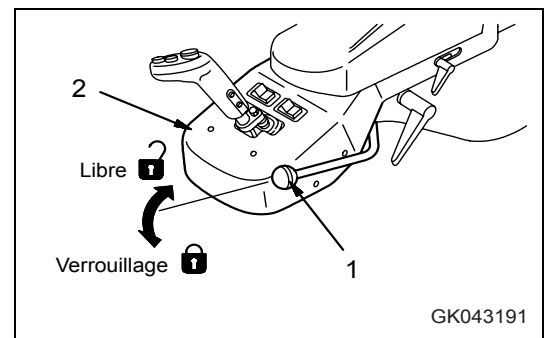
Si la manette est actionnée accidentellement lorsque le moteur tourne, l'engin risque de bouger de manière inattendue. Pour éviter ce danger, pivotez toujours la console de manette vers le haut si vous ne l'utilisez pas pour les travaux, et lorsque vous entrez ou sortez de la cabine de l'opérateur.

1. Positionnez le levier de verrouillage (1) sur FREE (LIBRE).
2. Pivotez la console (2) vers le haut.

Faites-la pivoter au minimum de 90 degrés.

Le commutateur de sécurité est sur OFF (ARRET) et la manette est désactivée.

3. Pivotez la console de manette (2) vers le bas et poussez le levier de verrouillage (1) en position LOCK (VERROUILLAGE). Le commutateur de sécurité est sur ON (MARCHE) et la manette est activée.



Réglage de la console de manette



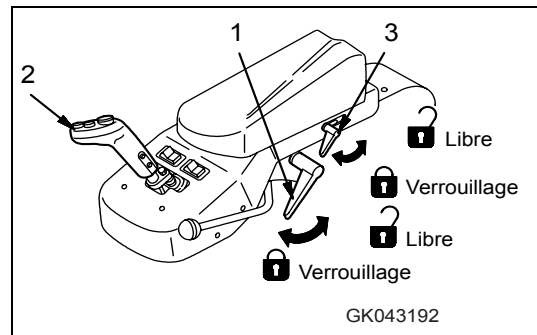
AVERTISSEMENT

- Arrêtez l'engin sur un sol plat dans un endroit sûr pour effectuer le réglage.
- Procédez au réglage avant de commencer les travaux ou au changement d'opérateur.
- Appuyez votre dos contre le dossier du siège et réglez-le de manière à pouvoir enfoncer la pédale de frein à fond, puis réglez la console.

Hauteur du siège

1. Actionnez le levier (1) dans le sens du déverrouillage puis débloquez le verrouillage.
2. Réglez la hauteur de la console et ajustez la manette (2) à la position souhaitée.

Plage de réglage : 30 mm
3. Après le réglage, mettez le levier (1) sur la position LOCK (VERROUILLAGE) pour bloquer la console dans la position sélectionnée.



Réglage de l'angle et de la position horizontale

1. Actionnez le levier (3) dans le sens du déverrouillage puis débloquez le verrouillage.
2. Réglez la console et ajustez la manette (2) à la position souhaitée.

Plage de réglage horizontal : 45 mm
3. Après le réglage, mettez le levier (3) sur la position LOCK (VERROUILLAGE) pour bloquer la console dans la position sélectionnée.

6.4.3 Fonctionnement de la manette de direction



AVERTISSEMENT

- Il est dangereux de tourner brusquement l'engin à grande vitesse ou de tourner sur une pente raide. Ne braquez pas dans de telles conditions.
- Lorsque vous tournez, la partie articulée s'arrête à la position où le volant est tourné, mais si la manette est maintenue en position inclinée, l'engin est articulé à fond.
- La manière d'utiliser la manette de direction est différente de celle du volant. Restez donc extrêmement prudent tant que vous n'êtes pas familiarisé avec l'utilisation de la manette de direction.

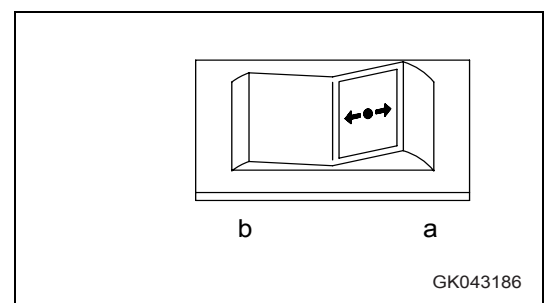
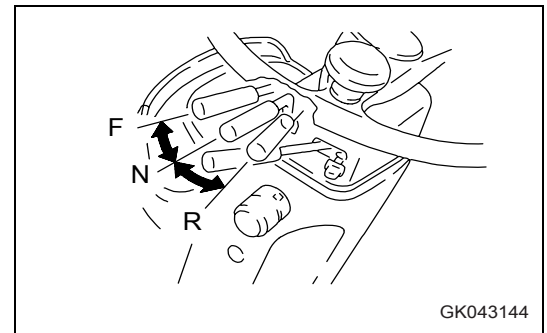
Contrôlez le réglage et le fonctionnement avant de démarrer le moteur. Pour plus de détails, voir "Contrôles avant le démarrage du moteur, réglages (3-81)".

1. Avant de démarrer le moteur, contrôlez le fonctionnement de la manette de direction, vérifiez si le levier de sens de marche est bien sur la position neutre (N) et si les alentours sont sûrs.

REMARQUE

Dans les conditions suivantes, un avertissement risque d'être donné au moment du démarrage du moteur.

- Si le commutateur FNR de la manette est positionné sur F ou R, le témoin de la manette clignote, le témoin d'avertissement central s'allume et le vibreur sonore retentit.
 - Simultanément, « E00 J/S SW NEUTRAL » (E00 MANETTE NEUTRE) apparaît sur l'écran d'affichage. Dans ce cas, le moteur ne peut pas démarrer. Il faut donc que vous positionniez le commutateur FNR sur N.
 - Si la manette n'est pas positionnée sur N, le témoin de la manette clignote, le témoin d'avertissement central s'allume et le vibreur sonore retentit.
 - Simultanément, « E00 J/S LEVER POSI » (E00 POSIT MANETTE) apparaît sur l'écran d'affichage. Dans ce cas, le moteur ne peut pas démarrer. Il faut donc que vous positionniez la manette sur N.
2. Appuyez sur la partie (a) du commutateur ON/OFF (MARCHE/ARRET) de la manette pour le mettre en marche.

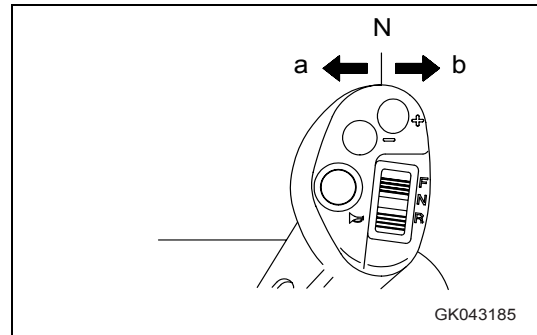


6.4 Système à manette de direction

Accessoires, options

3. Actionnez la manette vers (b) pour tourner l'engin vers la droite ; actionnez la manette vers (a) pour tourner l'engin vers la gauche.

Plus l'angle est grand, plus la vitesse d'articulation est rapide.



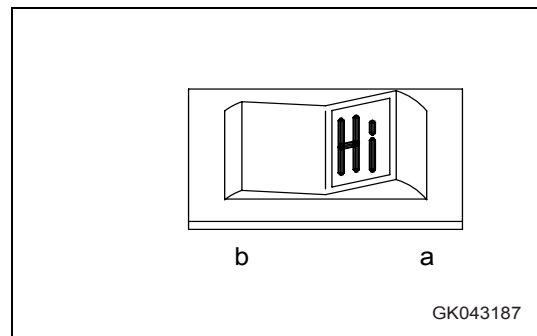
4. Il est possible d'activer la vitesse d'articulation à l'aide du sélecteur HI/LOW (RAPIDE/LENT).

Sélectionnez la vitesse correspondant à l'utilisation.

5. Lorsque l'articulation de l'engin se trouve à l'angle souhaité, remettez la manette sur la position N.

La manette revient automatiquement à la position N.

6. Pour que l'engin se déplace à nouveau en ligne droite, actionnez la manette dans le sens opposé à la position N (par exemple, si l'engin est articulé vers la droite, actionnez la manette vers la gauche).

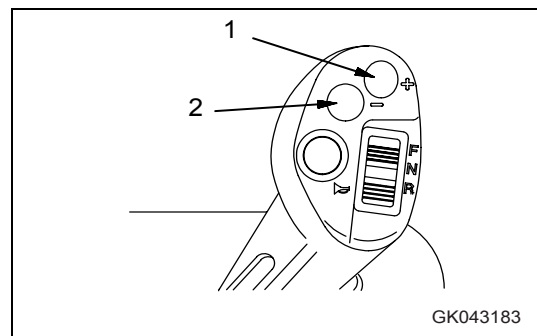


7. Utilisez le commutateur FNR situé à l'extrémité de la manette pour régler la transmission dans le sens du déplacement.

Position N : NEUTRAL (NEUTRE)

Position F : FORWARD (MARCHE AVANT)

Position R : REVERSE (MARCHE ARRIERE)



REMARQUE

Si la position du levier de sens de marche et celle du commutateur FNR sont différentes, le témoin de la manette clignote, le témoin d'avertissement central s'allume et le vibreur sonore retentit.

Simultanément, « E00 SHIFT LEVER NEUTRAL » (E00 LEVIER VIT NEUTRE) apparaît sur l'écran d'affichage. Dans ce cas, l'engin se déplace dans le sens indiqué par le levier de sens de marche. Vous devez donc positionner le levier de sens de marche sur N.

8. Pour modifier le rapport de vitesse, utilisez le commutateur de passage de vitesse supérieure (1) ou inférieure (2) se trouvant sur la manette.

REMARQUE

La manette de direction n'est pas stable et il est dangereux de l'utiliser à grande vitesse. Le réglage est donc fait de manière à ce que l'engin ne puisse pas se déplacer en 4ème.

Lorsque la 4ème est sélectionnée avec le levier de vitesses en mode manette ou que le commutateur MARCHE/ARRET est positionné sur ON (MARCHE) alors que le levier de vitesses est en 4ème, le témoin d'avertissement central s'allume et le vibreur sonore retentit.

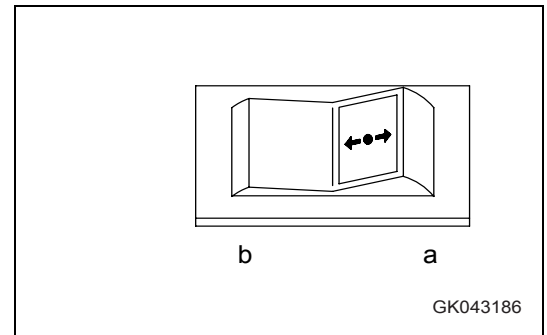
Simultanément, « E00 SHIFT LEVER » (E00 LEVIER VIT) apparaît sur l'écran d'affichage.

Positionnez le levier de vitesses entre la 1ère et la 3ème.

En mode manette de direction, les engins équipés d'un verrouillage de convertisseur du couple (option) ne se déplacent pas à grande vitesse même si le système de verrouillage est activé.

9. Appuyez sur la partie (b) du commutateur ON/OFF (MARCHE/ARRET) de la manette pour le mettre sur OFF (ARRET).

Le fonctionnement de la manette est désactivé.

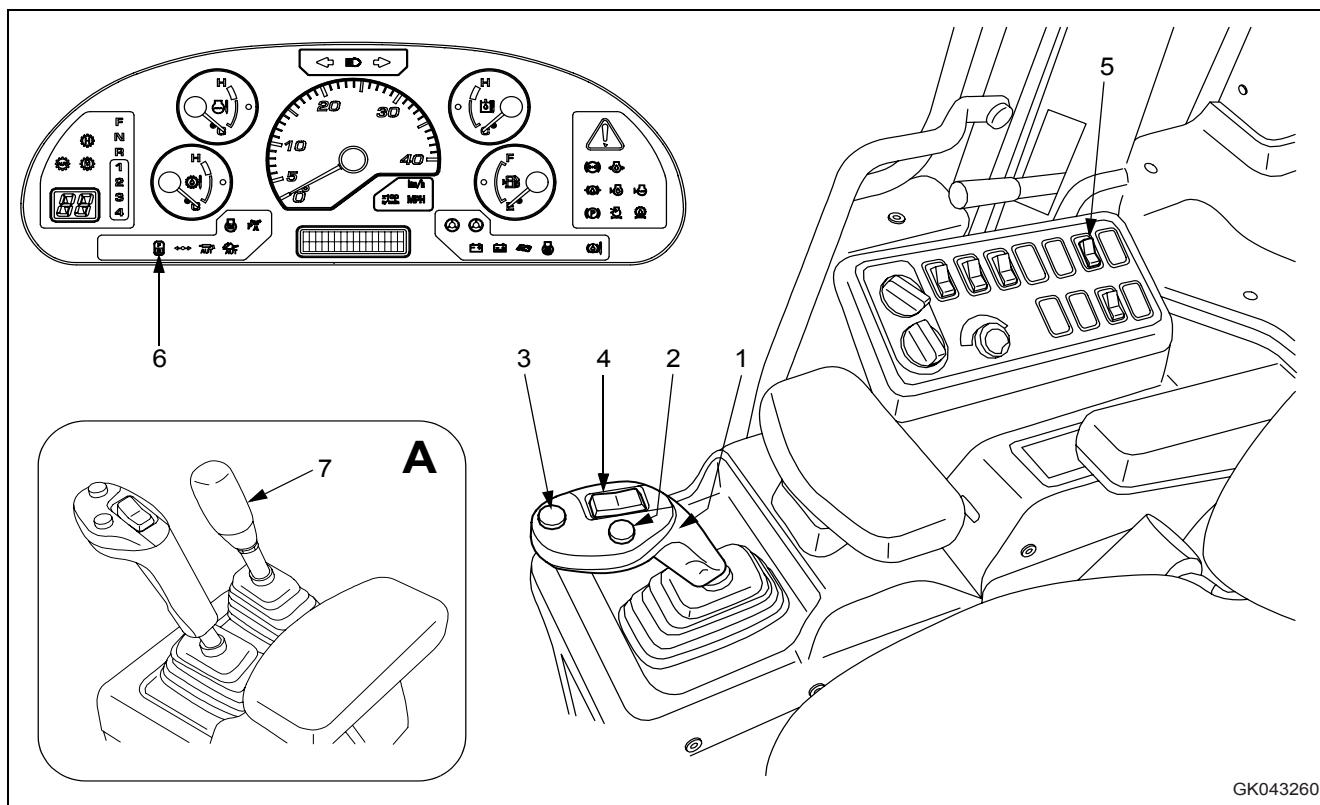


6.5 Levier multifonctions (avec/sans levier de commande supplémentaire)

6.5.1 Description des composants

NOTE

L'encadré « A » montre l'équipement de l'engin suivant : levier multifonctions avec levier de commande supplémentaire.



GK043260

(1) Levier de l'outil de travail

(2) Rétrogradeur

(3) Commutateur de maintien

(7) Levier de commande supplémentaire

(4) Commutateur FNR

(5) Sélecteur de sens de marche

(6) Témoin du sélecteur de sens de marche

1. Levier de l'outil de travail

Ce levier (1) permet de commander le bras de levage et le godet.

NOTE

Ne positionnez pas ce levier sur FLOAT (FLOTTEMENT) lorsque vous abaissez le godet. Utilisez la position FLOAT (FLOTTEMENT) pour les travaux de nivelage, voir "Nivelage (3-126)".

Commande du bras de levage

Position (a) : RAISE (LEVAGE)

Si vous tirez le levier de commande de l'outil de travail au-delà de la position RAISE (LEVAGE), celui-ci est bloqué dans cette position jusqu'à ce que le bras de levage atteigne la position prédéfinie du limiteur de levage. Le levier revient ensuite en position HOLD (MAINTIEN).

Position (b) : HOLD (MAINTIEN)

Le bras de levage et le godet s'immobilisent et restent dans la même position.

Position (c) : LOWER (ABAISSMENT)

Position (d) : FLOAT (FLOTTEMENT)

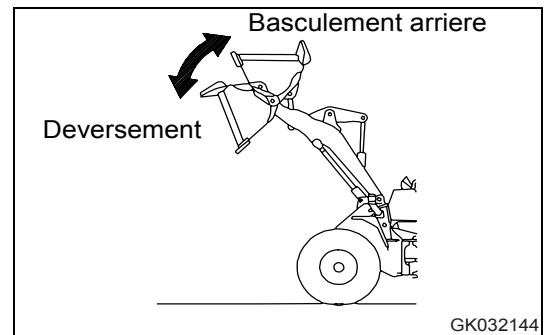
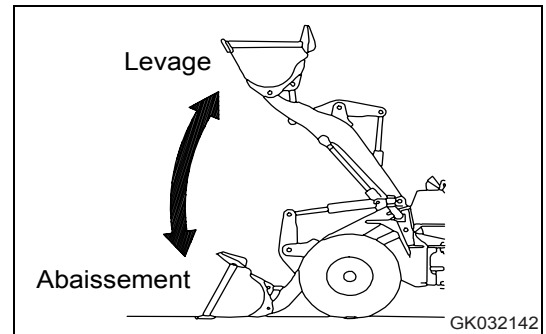
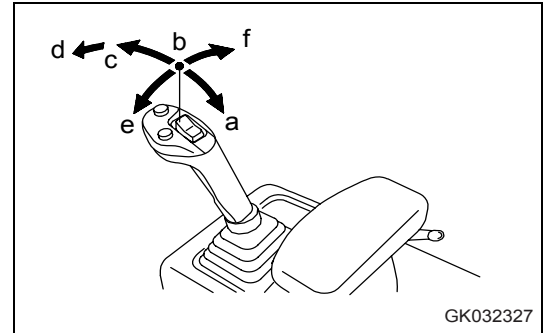
Le bras de levage bouge librement sous l'effet de forces extérieures.

Opération du godet

Position (e) : TILT (BASCULEMENT ARRIERE)

Si vous tirez le levier de commande de l'outil de travail au-delà de la position TILT (BASCULEMENT ARRIERE), celui-ci est bloqué dans cette position jusqu'à ce que le godet atteigne la position prédéfinie du positionneur. Le levier revient ensuite en position HOLD (MAINTIEN).

Position (f) : DUMP (DEVERSEMENT)



6.5 Levier multifonctions (avec/sans levier de commande supplémentaire)

Accessoires, options

2. Rétrogradeur

Lorsque le levier de vitesse est en 2ème et que le commutateur (2) est enfoncé, la transmission passe en 1ère.

Utilisez cette fonction pour augmenter l'effort à la barre lors de travaux d'excavation.

Si la transmission est en mode automatique et que la vitesse de déplacement est inférieure à 12,5 km/h dans chaque rapport de vitesse, que ce soit en marche avant ou en marche arrière, le rétrogradeur est activé et il est possible de passer en 1ère.

Il est ainsi facile de procéder au chargement et au transport.

Même si la vitesse de déplacement est supérieure à 12,5 km/h, ce commutateur peut être utilisé pour passer à la vitesse inférieure. Chaque fois que le commutateur du rétrogradeur est enfoncé, la transmission passe au rapport de vitesse inférieur (F4 -> F3 -> F2).

Si le convertisseur de couple est position de verrouillage (option), le verrouillage est annulé.

REMARQUE

Pour désactiver le rétrogradeur, actionnez le levier de sens de marche ou le commutateur FNR. En mode manuel de passage des vitesses, le rétrogradeur peut être désactivé en positionnant le levier de vitesses sur toute position autre que la 2ème. Il est également possible de désactiver le rétrogradeur en tournant la clé de contact sur OFF (ARRET). En mode automatique de passage des vitesses, lorsque la vitesse de déplacement augmente après la rétrogradation, le rapport supérieur est enclenché par le mode automatique. En mode automatique, lorsque le déplacement est supérieur à 25 km/h en 3ème ou supérieur à 35 km/h en 4ème, la transmission ne passe pas au rapport inférieur même si le commutateur du rétrogradeur est enfoncé. Ceci permet d'éviter le surrégime du moteur.

3. Commutateur de maintien

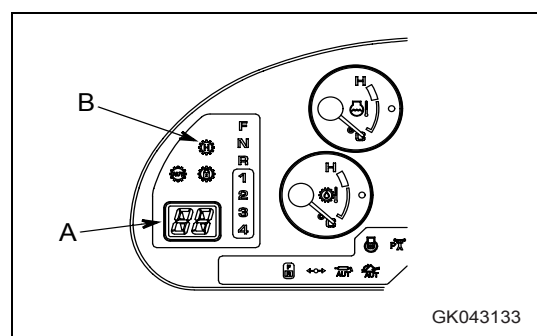
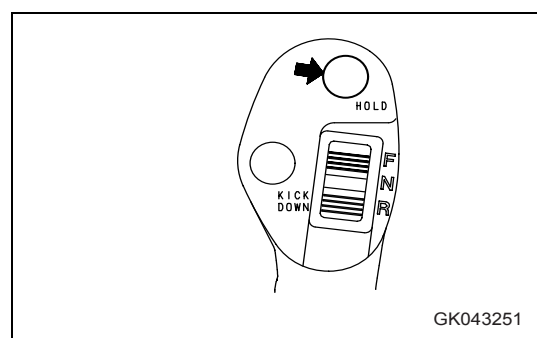
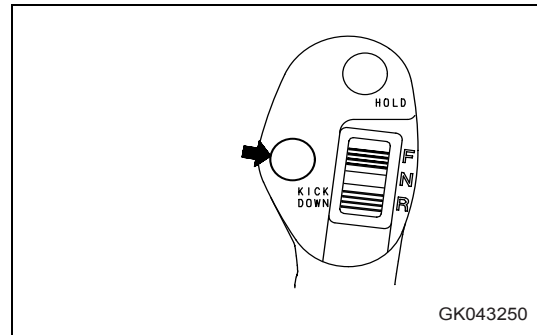
Pour maintenir le rapport de vitesse lors du déplacement en mode automatique de transmission, appuyez sur le commutateur (3). La transmission est maintenue dans le rapport de vitesse affiché par l'indicateur (A) situé sur le tableau des instruments de contrôle, puis le témoin du commutateur de maintien (B) s'allume.

Si vous appuyez à nouveau sur le commutateur, l'affichage s'éteint.

Utilisez cette fonction pour sélectionner le rapport de vitesse souhaité pour le déplacement en côte ou en pente ou encore pour des travaux tels que le nivelage.

REMARQUE

Lorsque le convertisseur de couple est en position de verrouillage (option), la transmission ne peut pas être fixée. Pour désactiver le maintien de vitesse, actionnez le levier de sens de marche ou le commutateur FNR. Il est également possible de le désactiver en actionnant le levier de vitesse et en commutant le sélecteur automatique/manuel sur MANUEL (MANUEL). Il est également possible de désactiver le maintien de vitesse en tournant la clé de contact sur OFF (ARRET).



4. Sélecteur de sens de marche

Ce commutateur (4) sert à modifier le sens de déplacement de l'engin (marche avant / marche arrière).

Position F : FORWARD (MARCHE AVANT)

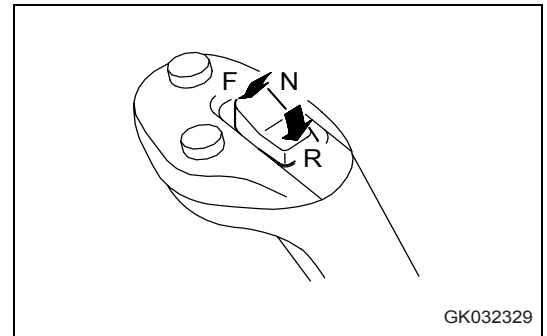
Position N : NEUTRAL (NEUTRE)

Position R : REVERSE (MARCHE ARRIERE)

Avant d'actionner ce commutateur, procédez aux vérifications suivantes :

- Le levier de sens de marche est sur N.
- Le commutateur du sélecteur de sens de marche est sur ON (MARCHE).

Le commutateur ne fonctionne que si les conditions ci-dessus sont remplies.



5. Commutateur du sélecteur de sens de marche

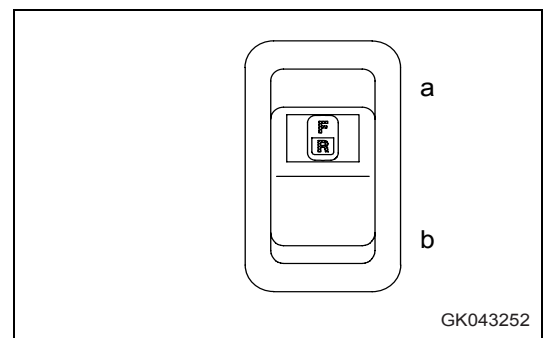
Lorsque le commutateur (5) est enfoncé, le commutateur FNR situé à l'extrémité du levier multifonctions est activé.

Position (a) : ON (MARCHE)

Le témoin se trouvant à l'intérieur du commutateur et le témoin du sélecteur du sens de marche situé sur le tableau des instruments de contrôle s'allument. Le commutateur FNR est activé.

Position (b) : OFF (ARRET)

Le commutateur FNR n'est pas activé.



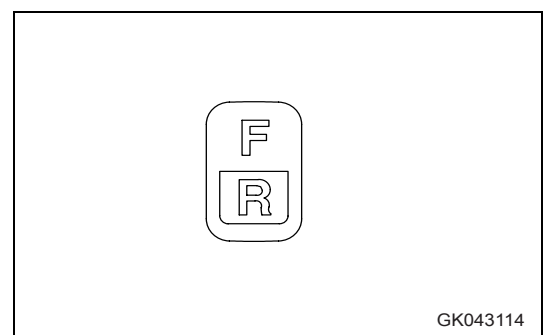
REMARQUE

Positionnez ce commutateur sur ON (MARCHE) lorsque le levier de sens de marche et le sélecteur de sens de marche sont en position neutre. Si ce n'est pas le cas, le commutateur ne fonctionne pas.

Même si le sélecteur de sens de marche est activé lorsque le levier de sens de marche est actionné, c'est ce dernier qui a la priorité.

6. Témoin du sélecteur de sens de marche

Cet affichage (6) s'allume lorsque le commutateur du sélecteur de sens de marche situé sur le panneau de commande droit est sur ON (MARCHE). Il indique qu'il est possible de sélectionner le sens de déplacement de l'engin à l'aide du commutateur FNR situé à l'extrémité du levier multifonctions.



6.5 Levier multifonctions (avec/sans levier de commande supplémentaire)

Accessoires, options

7. Levier de commande supplémentaire (à côté du levier multifonctions)

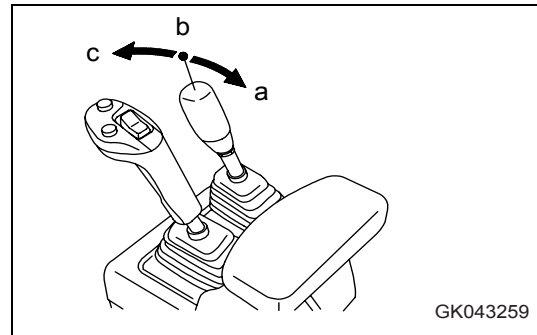
En cas d'utilisation d'un godet multifonctions

Ce levier (7) permet de commander le godet multifonctions.

Position (a) : CLOSE (FERMER)
Le grappin se ferme.

Position (b) : HOLD (MAINTIEN)
Le grappin s'arrête et reste dans la même position.

Position (c) : OPEN (OUVRIR)
Le grappin s'ouvre.



GK043259

Lors de l'utilisation d'un dispositif hydraulique de changement rapide

Pour plus de détails concernant l'utilisation du dispositif hydraulique de changement rapide, voir "Dispositif hydraulique de changement rapide (6-30)".

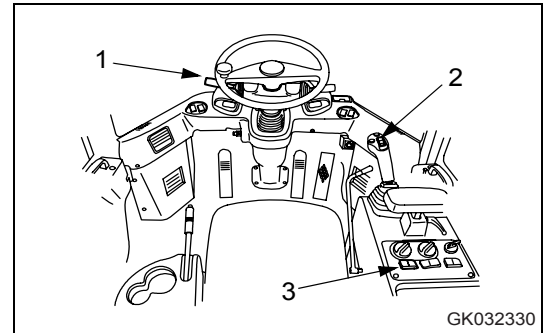
6.5.2 Opération

Utilisation du commutateur pour passer de la marche avant à la marche arrière

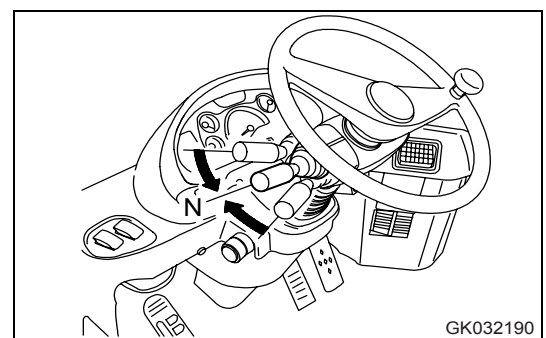


AVERTISSEMENT

- Avant de procéder à un changement du sens de marche (AVANT (FORWARD) ou ARRIERE (REVERSE)), assurez-vous que la sécurité est assurée sur la nouvelle trajectoire. Le déplacement en marche arrière comporte des risques particuliers en raison de l'angle mort à l'arrière de l'engin ; soyez donc particulièrement prudent avant d'entamer une marche arrière.
- Ne passez pas de la marche AVANT (FORWARD) à la marche ARRIERE (REVERSE) et vice versa lorsque l'engin roule à grande vitesse.
Pour passer de la marche AVANT (FORWARD) à la marche ARRIERE (REVERSE) ou vice versa, appuyez sur le frein pour réduire suffisamment la vitesse, puis changez le sens de marche (vitesse maximale pour changer de sens de marche : 12 km/h).
- Lorsque le commutateur du sélecteur de sens de marche (3) est en position ON (MARCHE) et si le levier de sens de marche (1) est sur MARCHE AVANT (FORWARD) ou sur MARCHE ARRIERE (REVERSE), l'engin se déplace en avant ou en arrière selon la position du levier, quelle que soit la position du sélecteur de sens de marche (2).
La priorité est toujours donnée au levier de sens de marche. Soyez donc particulièrement prudent lors de cette opération.



1. Placez le levier de sens de marche (1) en position N.

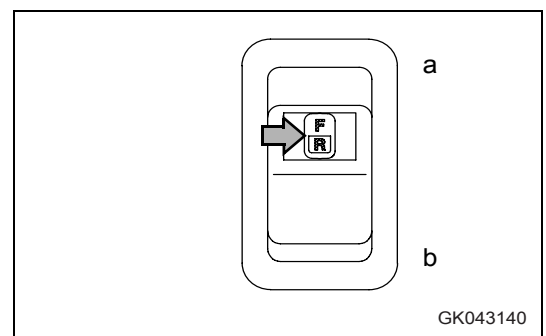


2. Activez le sélecteur de sens de marche situé du côté droit du panneau de commande afin de pouvoir sélectionner le sens de marche.

Position (a) : ON (MARCHE)

Position (b) : OFF (ARRET)

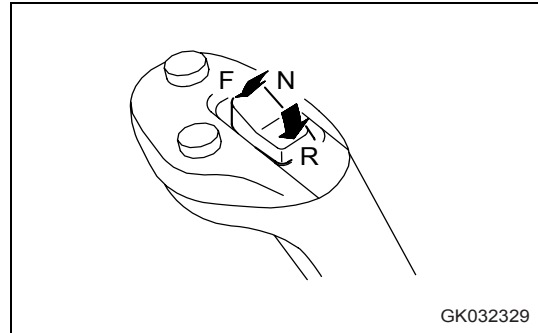
Le témoin se trouvant à l'intérieur du commutateur et le témoin du sélecteur du sens de marche situé sur le tableau des instruments de contrôle s'allument. Le commutateur FNR est activé.



6.5 Levier multifonctions (avec/sans levier de commande supplémentaire)

Accessoires, options

3. Mettez le commutateur FNR situé à l'extrémité du levier multifonctions sur la position souhaitée.



Si le témoin du sélecteur de sens de marche situé sur le tableau des instruments de contrôle clignote, le commutateur ou le levier sont dans les positions suivantes.

- Lorsque le commutateur du sélecteur de sens de marche est sur OFF (ARRET) et que le commutateur FNR est sur F (ou R) :

Le témoin clignote et le témoin d'avertissement central s'allument simultanément, et le vibreur sonore retentit.

Simultanément, « E00 SHIFTLEVER NEUT » (E00 LEVIER VIT NEUTRE) apparaît sur l'écran d'affichage.

Positionnez le commutateur FNR sur N.

- Si le moteur a démarré lorsque le sélecteur du sens de marche est sur ON (MARCHE) et que le levier de sens de marche est sur N, et que le commutateur FNR est sur F (ou R) :

Le témoin clignote et le témoin d'avertissement central s'allument simultanément, et le vibreur sonore retentit.

- Lorsque le sélecteur du sens de marche est sur ON (MARCHE) et que le commutateur FNR est sur F (ou R) :

Le témoin clignote et le témoin d'avertissement central s'allument simultanément, et le vibreur sonore retentit.

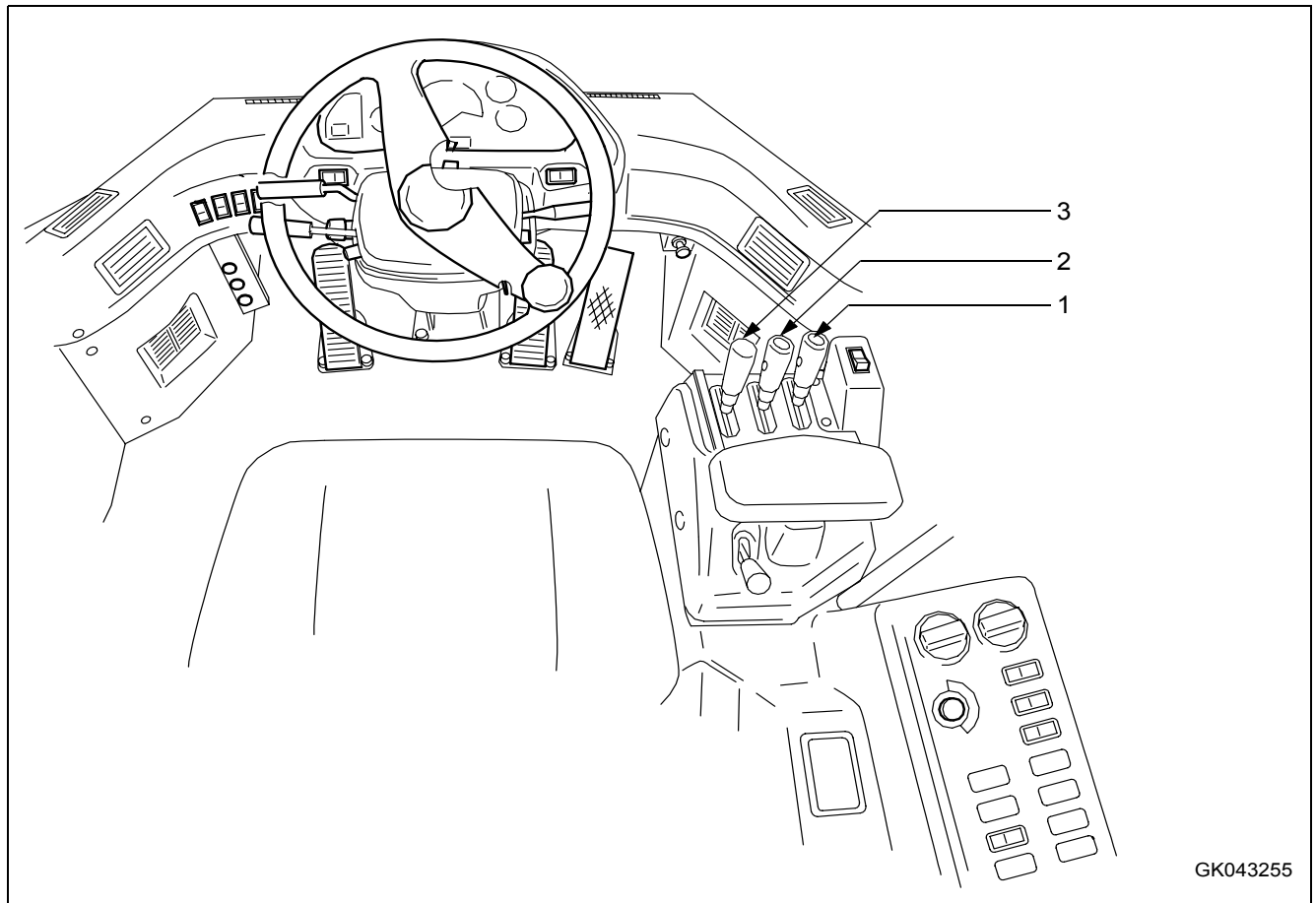
Simultanément, « E00 SHIFTLEVER NEUT » (E00 LEVIER VIT NEUTRE) apparaît sur l'écran d'affichage.

Dans ce cas, l'engin avance ou recule selon la position du levier de sens de marche.

Mettez le levier du sens de marche et le commutateur FNR situé à l'extrémité du levier multifonctions sur la position N.

6.6 Commande à 3 leviers

6.6.1 Description des composants



GK043255

(1) Levier de commande du bras de levage

(2) Levier de commande du godet

(3) Levier de commande supplémentaire

6.6 Commande à 3 leviers

Accessoires, options

1. Levier de commande du bras de levage (commande à 3 leviers)

Ce levier (1) est utilisé pour actionner le bras de levage.

NOTE

Ne positionnez pas ce levier sur FLOAT (FLOTTEMENT) lorsque vous abaissez le godet. Utilisez la position FLOAT (FLOTTEMENT) pour les travaux de nivelage, voir "Nivelage (3-126)".

Position (a) : RAISE (LEVAGE)

Si vous tirez le levier de commande de l'outil de travail au-delà de la position RAISE (LEVAGE), celui-ci est bloqué dans cette position jusqu'à ce que le bras de levage atteigne la position prédéfinie du limiteur de levage. Le levier revient ensuite en position HOLD (MAINTIEN).

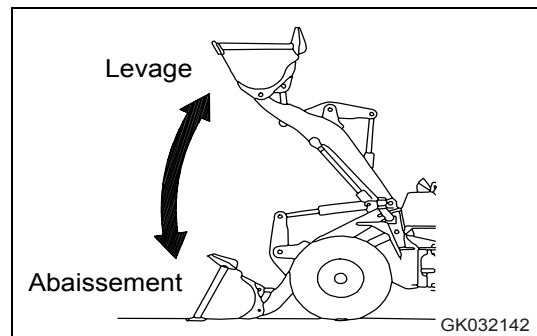
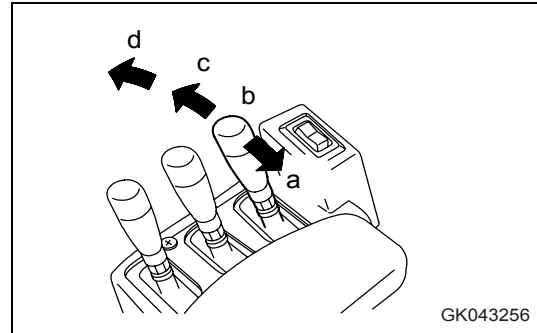
Position (b) : HOLD (MAINTIEN)

Le bras de levage est maintenu dans la même position.

Position (c) : LOWER (ABAISSMENT)

Position (d) : FLOAT (FLOTTEMENT)

Le bras de levage bouge librement sous l'effet de forces extérieures.



2. Levier de commande du godet (commande à 3 leviers)

Ce levier (2) permet d'actionner le godet.

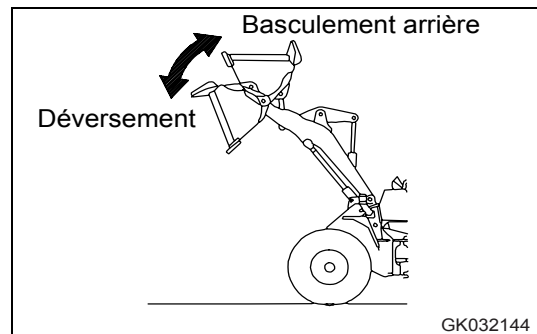
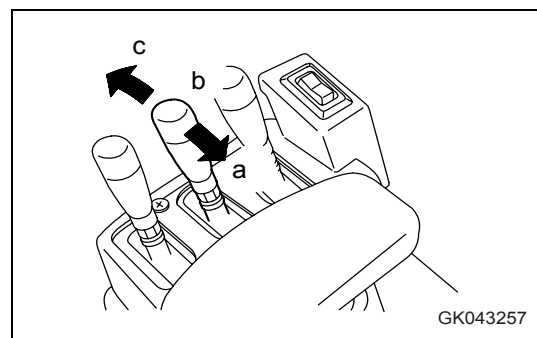
Position (a) : TILT (BASCULEMENT ARRIERE)

Si vous tirez le levier de commande du godet au-delà de la position TILT (BASCULEMENT ARRIERE), celui-ci est bloqué dans cette position jusqu'à ce que le godet atteigne la position prédéfinie du positionneur. Le levier revient ensuite en position HOLD (MAINTIEN).

Position (b) : HOLD (MAINTIEN)

Le godet est maintenu dans la même position.

Position (c) : DUMP (DEVERSEMENT)



3. Levier de commande supplémentaire (commande à 3 leviers)

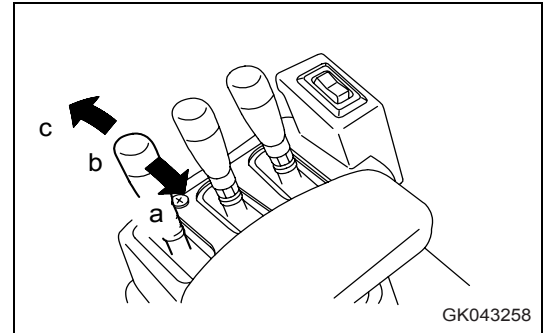
En cas d'utilisation d'un godet multifonctions

Ce levier (3) permet de commander le godet multifonctions.

Position (a) : CLOSE (FERMER)
Le grappin se ferme.

Position (b) : HOLD (MAINTIEN)
Le grappin s'arrête et reste dans la même position.

Position (c) : OPEN (OUVRIR)
Le grappin s'ouvre.



Lors de l'utilisation d'un dispositif hydraulique de changement rapide

Pour plus de détails concernant l'utilisation du dispositif hydraulique de changement rapide, voir "Dispositif hydraulique de changement rapide (6-30)".

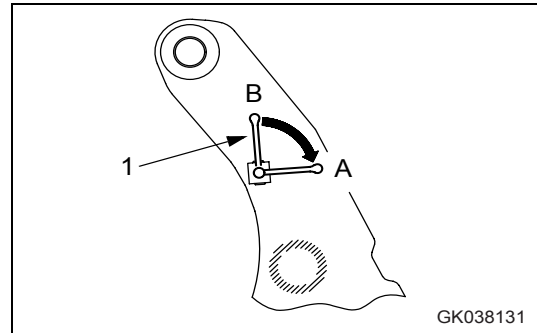
6.7 Dispositif hydraulique de changement rapide

6.7.1 Installation de l'équipement de travail

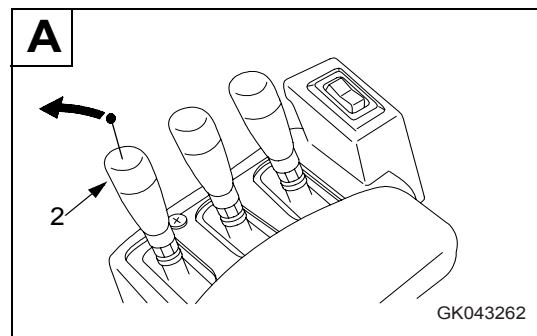
1. Positionner le levier de sélection (1) sur "A".
2. Démarrez le moteur.

Pour plus de détails concernant le démarrage du moteur, voir "Opérations et contrôles avant le démarrage du moteur (3-96)" et "Démarrage du moteur (3-98)".

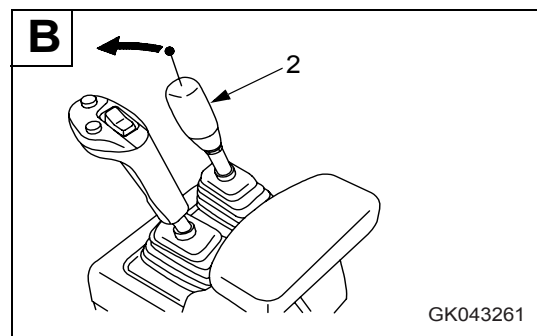
3. Pour retirer les goujons de verrouillage du dispositif hydraulique de changement rapide, poussez le levier de commande supplémentaire (2) vers l'avant.



La fig. « A » montre l'équipement de l'engin suivant : commande à 3 leviers.



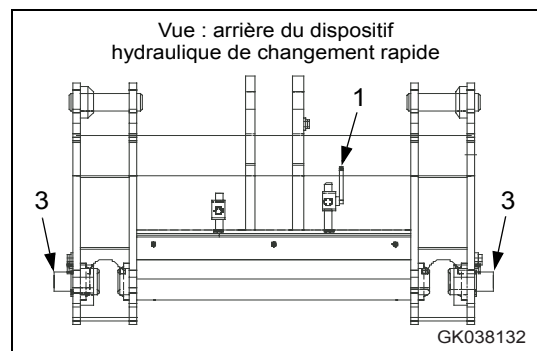
La fig. « B » montre l'équipement de l'engin suivant : levier multifonctions avec levier de commande supplémentaire.



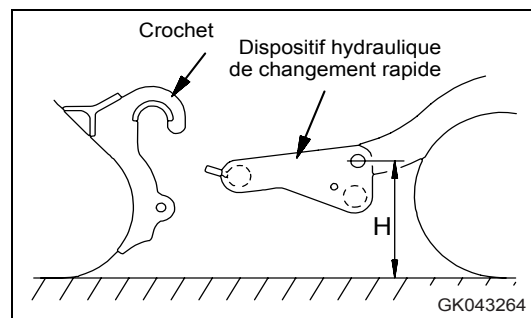
4. Vérifiez que les goujons de verrouillage sont bien rentrés.

Les indicateurs des goujons de verrouillage (3) ne doivent pas être visibles.

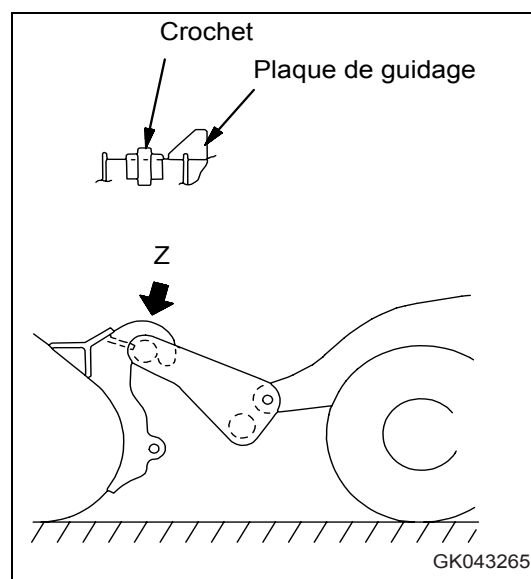
5. Vérifier si les leviers de commutation (1) se trouvent en position horizontale.



6. Procédez au réglage de manière à ce que le goujon pivotant de la flèche se trouve à une hauteur H de 350 mm environ, puis déplacez l'engin de sorte que le dispositif de changement rapide se trouve centré et bien parallèle à l'équipement à monter.

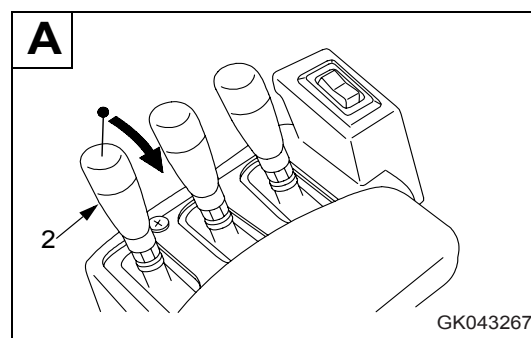


7. Faites avancer l'engin lentement jusqu'à ce que la plaque de guidage se place à l'intérieur du crochet de l'équipement de travail.
8. Continuez d'avancer tout en basculant le dispositif de changement rapide complètement vers l'arrière.

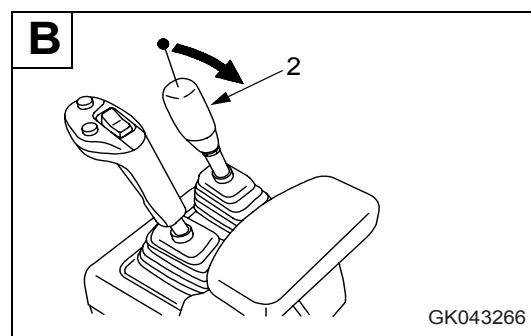


9. Actionnez le levier de commande supplémentaire (2) du dispositif de changement rapide vers l'arrière afin de sortir les goujons de verrouillage et de verrouiller l'équipement de travail.

La fig. « A » montre l'équipement de l'engin suivant : commande à 3 leviers.



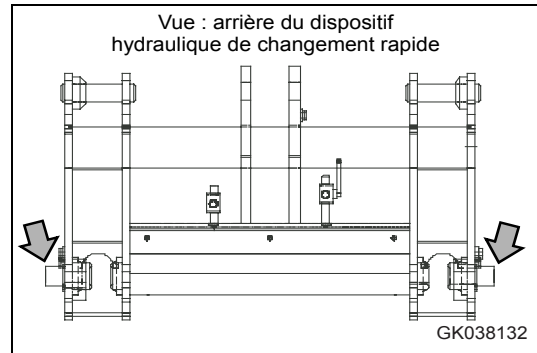
La fig. « B » montre l'équipement de l'engin suivant : levier multifonctions avec levier de commande supplémentaire.



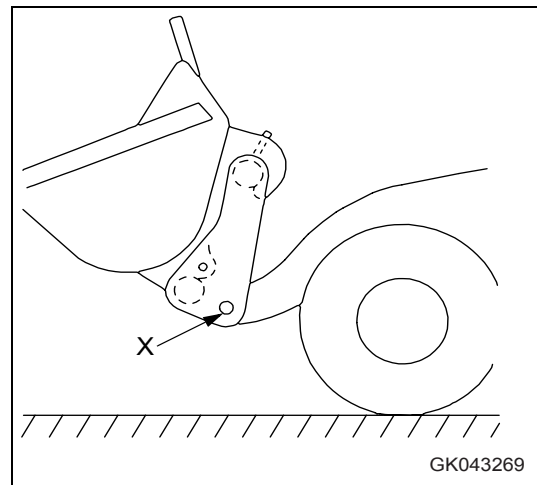
6.7 Dispositif hydraulique de changement rapide

Accessoires, options

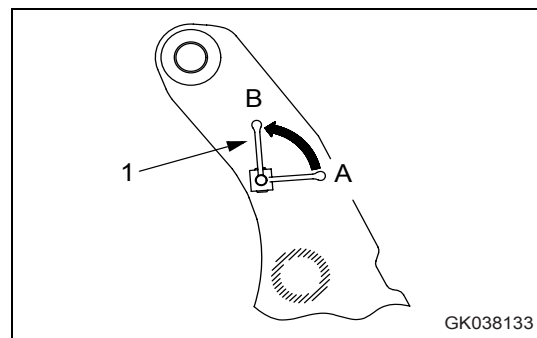
10. Vérifiez que les indicateurs de verrouillage sont visiblement sortis à gauche et à droite.



11. Dépassement (X) de 30 mm environ à gauche et à droite.



12. Une fois l'équipement de travail monté, faire pivoter le levier de commutation en position "B".



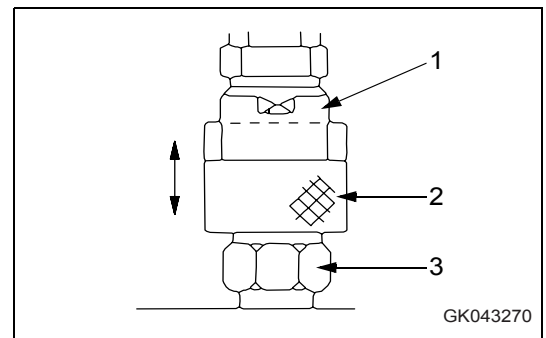
6.7.2 Pose et dépose de l'équipement



AVERTISSEMENT

Le système hydraulique est toujours sous pression. Evacuez la pression à l'intérieur du circuit avant de remplacer/brancher les raccords. Tant que le circuit est sous pression, l'huile sous haute pression risque de gicler et de provoquer des blessures graves.

1. Abaissez l'outil de travail jusqu'au sol, coupez le moteur, puis actionnez le levier de commande supplémentaire à fond 4 ou 5 fois. Ceci permet de libérer la pression à l'intérieur des flexibles.
2. Soulevez la douille (2) du raccord (1), introduisez le raccord (3), puis remettez la douille (2) dans sa position initiale afin d'établir la liaison.
3. Tirez sur le flexible afin de vous assurer qu'il est raccordé correctement.



6.7.3 Mesures de précaution avant l'utilisation

Vérifiez que le goujon de verrouillage a été inséré correctement puis actionnez le levier de commande du bras de levage et du godet.

6.7.4 Mesures de précaution pour le démontage de l'équipement de travail

Commencez toujours par retirer les flexibles hydrauliques avant de démonter l'équipement de travail.

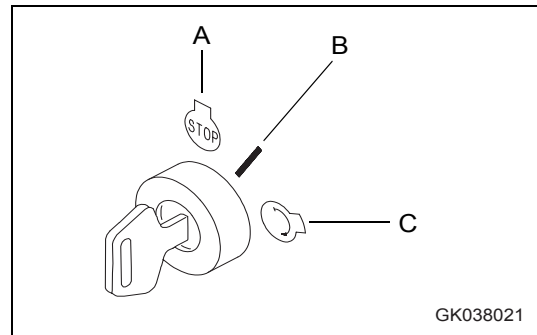
6.8 Dispositif de graissage centralisé

6.8.1 Fonctionnement du dispositif de graissage centralisé

La pompe et le réservoir de graisse se trouvent à gauche du capot du moteur, au-dessus de l'aile.

1. Tournez la clé de contact sur ON (MARCHE) (B).

La pompe de lubrification se met alors en marche.



2. Observez le réservoir de graisse à travers la lunette arrière.

Si les pales de l'agitateur tournent dans le réservoir de graisse, le système de lubrification fonctionne correctement.

Si les pales ne tournent pas, la lubrification automatique ne fonctionne pas.

Pour remédier à cette anomalie, adressez-vous à votre concessionnaire KOMATSU.



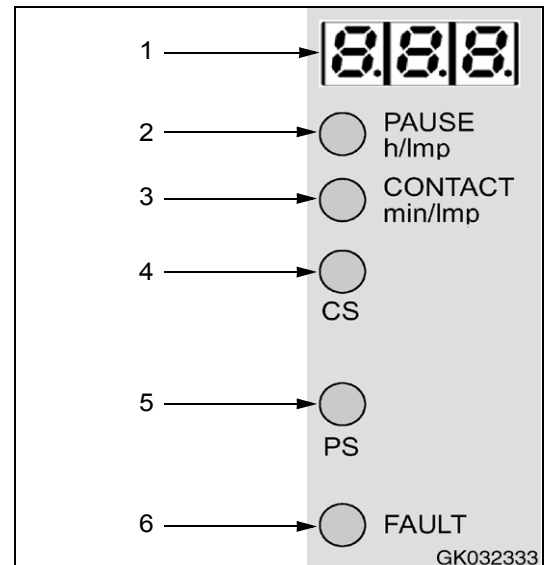
6.8.2 Module d'affichage et de contrôle

Le module d'affichage et de contrôle est protégé contre les éclaboussures d'eau et les dommages mécaniques par une vitre en plastique transparent. Pour pouvoir procéder à la programmation, démontez la vitre au moyen d'un tournevis, puis remontez-la.



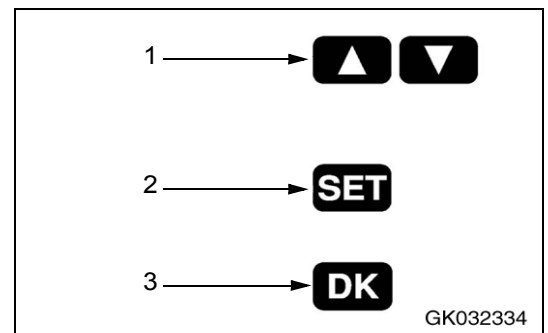
Affichage à diodes électroluminescentes

1. Affichage à sept segments : valeurs et état de service
2. Temps de pause (PAUSE h/lmp)
3. Fonctionnement de la pompe (CONTACT min/lmp)
4. Contrôle de la fonction du système au moyen d'un commutateur de cycle externe (CS)
5. Contrôle de la fonction du système au moyen d'un bouton-poussoir externe (PS)
6. Message d'erreur (FAULT)



Boutons-poussoirs

1. Activation de l'affichage
 - Affichage des valeurs et des paramètres
 - Définition des valeurs et des paramètres
2. Commutation entre le mode de programmation et le mode d'affichage
 - Validation des valeurs (SET)
3. Activation du graissage intermédiaire
 - Suppression de messages d'erreur (DK)



6.8 Dispositif de graissage centralisé

Accessoires, options

6.8.3 Modification des intervalles de lubrification

A la sortie d'usine, les réglages sont les suivants :

Intervalle de graissage : après 1 heure

Temps de graissage : 10 minutes.

Etape	Touche	Affichage
1	SET Appuyer sur SET pendant plus de 2 s	L'affichage 000 clignote
2	SET Appuyer rapidement sur SET (valider le code)	Affichage automatique du premier paramètre Exemple : „Pause en mode timer“ La DEL „Pause“ clignote
3	SET Appuyer rapidement sur SET	C3 Temps de pause 1 h
4		Régler une nouvelle valeur Exemple : 6,8 h = 6 h 48 mn
5	SET Appuyer rapidement sur SET (valider la nouvelle valeur)	Affichage du paramètre suivant „Cycle de fonctionnement de la pompe en mode timer“. La DEL „Contact“ clignote
6	SET Appuyer rapidement sur SET	Cycle de fonctionnement de la pompe 4 mn
7		C7 Régler une nouvelle valeur Exemple : 3 mn
8	SET Appuyer rapidement sur SET	Valider une nouvelle valeur
9	SET Appuyer sur SET pendant plus de 2 s	Les modifications sont écrites dans la mémoire et l'affichage s'éteint.



Index

7. Index



7.1 Index

A

Abaissement de secours	2-24
Accumulateur, sécurité lors de la maintenance	2-36
Affichage	
Code d'action	3-11
Code de panne	3-13
Compteur horaire	3-11
Délai de changement d'huile	3-14
Éléments concernés par l'affichage	3-14
Ailettes du radiateur	4-43
Allume-cigares	3-51
Alternateur	4-84
Amortisseur de vibrations	4-84
Avertisseur de recul	3-70

B

Barre de sécurité	3-66
Batterie	2-30, 4-58
Déchargée	3-159
Pose, dépose	3-160
Précautions à prendre lors de la charge	3-161
Boîte de transfert, changement de l'huile	4-73
Bouchons verrouillables	3-65
Bouton d'avertisseur sonore	3-46, 6-12
Bras de levage, opération	3-121
Butée du levier de vitesses	3-60

C

Câbles de démarrage	3-162
Câbles de démarrage, démarrage	2-31
Capots verrouillables	3-65
Caractéristiques de service, engin	1-21
Caractéristiques techniques	5-2
Emissions sonores	5-4
Niveau de vibration	5-5
Ceinture de sécurité	3-93
Changement de direction	3-117
Changement de vitesse automatique	3-59
Changement du sens de marche	3-110, 3-112
Chargement	3-127
Chargement et transport	3-127
Circuit de refroidissement	4-35
Clé de contact	3-42
Climatiseur	3-74, 4-42, 4-50, 4-61
Glacière	3-80
Précautions	3-79
Révision et maintenance	3-79
Codes d'action	
Affichage	3-11
E01	3-12
E02	3-12
E03	3-12

Collier de conduite haute pression	4-87
Commutateur d'arrêt de boîte de vitesses	3-44
Commutateur d'éclairage	3-45
Commutateur d'essuie-glace arrière	3-51
Commutateur d'essuie-glace avant	3-51
Commutateur de désembuage de la lunette arrière	3-52
Commutateur de la direction de secours	3-53
Commutateur de maintien	3-50, 6-22
Commutateur de phare de travail arrière	3-48
Commutateur de phare de travail avant	3-48
Commutateur de plafonnier	3-52
Commutateur de réglage d'arrêt de la boîte de vitesses	3-44
Commutateur de sélection du mode de changement de vitesses	3-43
Commutateur de verrouillage du convertisseur de couple	3-56
Commutateur du frein de stationnement	3-47
Commutateur du sélecteur de sens de marche	3-55, 6-23
Commutateur E.C.S.S.	3-52
Commutateur feux de route / feux de croisement	3-45
Commutateur F-N-R	6-11
Commutateur ON/OFF (MARCHE/ARRET) de la manette de direction	6-11
Commutateur pour rotation inverse du ventilateur de refroidissement	3-54
Commutateurs	
Bouton d'avertisseur sonore	3-46, 6-12
Clé de contact	3-42
Commutateur d'arrêt de boîte de vitesses	3-44
Commutateur d'éclairage	3-45
Commutateur d'essuie-glace arrière	3-51
Commutateur d'essuie-glace avant	3-51
Commutateur de désembuage de la lunette arrière	3-52
Commutateur de la direction de secours	3-53
Commutateur de maintien	3-50, 6-22
Commutateur de phare de travail arrière	3-48
Commutateur de phare de travail avant	3-48
Commutateur de plafonnier	3-52
Commutateur de réglage d'arrêt de la boîte de vitesses	3-44
Commutateur de verrouillage du convertisseur de couple	3-56
Commutateur du frein de stationnement	3-47
Commutateur du sélecteur de sens de marche	3-55, 6-23
Commutateur E.C.S.S.	3-52
Commutateur feux de route / feux de croisement	3-45
Commutateur F-N-R	6-11
Commutateur ON/OFF (MARCHE/ARRET) de la manette de direction	6-11



Commutateur pour passage de vitesse supérieure/inférieure	6-11
Commutateur pour rotation inverse du ventilateur de refroidissement	3-54
Manette de clignotants	3-45
Rétrogradeur	3-50, 6-22
Sélecteur de mode du tableau de bord 1	3-49
Sélecteur de mode du tableau de bord 2	3-49
Sélecteur de mode puissance	3-42
Sélecteur de sens de marche	3-55, 6-23
Sélecteur du mode de changement de vitesses	3-43
Sélecteur HI/LOW (RAPIDE/LENT)	6-12
Commutateurs, explication	3-40
Compteur horaire	3-11
Description	3-11
Emplacement	1-12
Convertisseur de couple	
Disposition des différents éléments	6-4
Manipulation	6-3
Opération	6-6
Courroie de l'alternateur	4-75

D

Déblocage de la fenêtre de la cabine	3-69
Démarrage du moteur	
Contrôles après	3-102
Contrôles avant	3-84
Dents du godet	4-48
Dimensions, engin	1-21
Direction de secours	3-118
Directions, Engin	1-8
Directives UE	1-3
Dispositif de graissage centralisé	6-34
Dispositif hydraulique de changement rapide	
Installer un équipement	6-30, 6-33
Précautions d'emploi	6-33
Précautions pour retirer l'équipement de travail	6-33
Retirer un équipement	6-33

E

E01	3-12
E02	3-12
E03	3-12
Emissions sonores	5-4
Engin	
Arrêt	3-114, 3-115
Caractéristiques de service	1-21
Caractéristiques techniques	5-2
Changement de direction	3-117
Déplacement	3-106
Dimensions	1-21
Direction de secours	3-118
Directions	1-8
Équipement conforme CE	1-22

Levage	3-144
Levage, points de levage	3-145
Levage, tableau des poids	3-145
Pannes et remèdes	3-153
Plaquette portant le n° de série de l'engin	1-10
Plaquette portant le n° de série du moteur	1-10
Poids	1-21
Remisage à long terme	3-151
Remorquage	3-153
Stationnement	3-133
Transport	3-140
Utilisation conforme	1-7
Verrouillage	3-136
Vue d'ensemble	3-2
Équipement conforme CE	1-22
Essuie-glaces, fonctionnement	3-80
Étiquettes de sécurité	1-6, 2-2
Emplacement	2-2
Présentation	2-3
Excavation	3-122
Extincteur	2-7

F

Filtre à air	4-32
Filtre à air d'admission	4-57
Filtre à carburant	4-71
FOPS	2-13
Frein de stationnement	4-61
Fusible à action retardée	4-51
Explication	3-72
Remplacement	4-51
Fusible, explication	3-71

G

Glacière	3-80
Godet, Opération	3-121
Goujon de remorquage	3-67

H

Huile d'essieu	4-40, 4-80
Huile hydraulique	4-58, 4-76
Huile moteur	4-66

I

Indicateur de niveau du godet	3-133
Instruments de contrôle, vue d'ensemble	3-3
Instruments de mesure, explication	3-32
Instruments de mesure, vue d'ensemble	3-3

K

KOMTRAX	6-8
KOWA (KOMATSU Oil Wear Analysis)	4-7



7.1 Index

Index

L

Lame d'attaque boulonnée 4-47
 Levage, engin 3-144
 Levier de commande du bras de levage 3-62
 Levier de commande du bras de levage
 (commande à 3 leviers) 6-28
 Levier de commande du godet 3-62
 Levier de commande du godet
 (commande à 3 leviers) 6-28
 Levier de commande supplémentaire
 (à côté du levier multifonctions) 6-24
 Levier de commande supplémentaire
 (commande à 3 leviers) 6-29
 Levier de réglage de la colonne de direction 3-64
 Levier de sens de marche 3-60
 Levier de verrouillage de sécurité 2-8, 3-61
 Levier de vitesses 3-58
 Leviers
 Levier de commande du bras de levage 3-62
 Levier de commande du bras de levage
 (commande à 3 leviers) 6-28
 Levier de commande du godet 3-62
 Levier de commande du godet
 (commande à 3 leviers) 6-28
 Levier de commande supplémentaire
 (à côté du levier multifonctions) 6-24
 Levier de commande supplémentaire
 (commande à 3 leviers) 6-29
 Levier de sens de marche 3-60
 Levier de verrouillage de sécurité 3-61
 Levier de vitesses 3-58
 Manette de direction 6-11
 Leviers de commande, explication 3-57
 Limiteur de levage de la flèche, réglage 3-132
 Liquide lave-glace 4-42
 Liste des couples de serrage 4-23
 Lubrifiants, carburants et capacités de
 remplissage 4-19
 Lubrification 4-56, 4-65, 4-75, 4-85

M

Maintenance
 Ailettes du radiateur 4-43
 Alternateur 4-84
 Amortisseur de vibrations 4-84
 Batterie 4-58
 Boîte de transfert, changement de l'huile 4-73
 Circuit de refroidissement 4-35
 Climatiseur 4-42, 4-50, 4-61
 Collier de conduite haute pression 4-87
 Courroie de l'alternateur 4-75
 Dents du godet 4-48
 Filtre à air 4-32
 Filtre à air d'admission 4-57
 Filtre à carburant 4-71
 Frein de stationnement 4-61
 Fusible à action retardée 4-51
 Huile d'essieu 4-40, 4-80
 Huile hydraulique 4-58, 4-76
 Huile moteur 4-66

Instructions 4-2
 Lame d'attaque boulonnée 4-47
 Lubrification 4-56, 4-65, 4-75, 4-85
 Moyeux 4-31, 4-62
 Niveau d'huile 4-39
 Pièces essentielles à la sécurité 4-25
 Plan de maintenance 4-27
 Pneumatiques 4-53
 Pompe à eau 4-86
 Préfiltre à carburant 4-68
 Reniflard du carter d'essieu 4-41
 Reniflard du carter de boîte 4-74
 Reniflard du réservoir hydraulique 4-79
 Réservoir de carburant 4-55
 Soupapes du moteur 4-84
 Tableau de lubrification 4-18
 Turbocompresseur 4-75
 Usure des disques de frein 4-81
 Maintien de la porte de la cabine en position
 ouverte 3-68
 Manettes
 Manette de clignotants 3-45, 3-57
 Manette de direction 6-11
 Mode manuel de passage des vitesses 3-58
 Moteur
 Arrêt 3-105
 Contrôles après l'arrêt du moteur 3-105
 Démarrage à l'aide de câbles de
 démarrage 3-162
 Démarrage par temps froid 3-100
 Démarrer 3-98
 Moyeux 4-31, 4-62

N

Niveau d'huile 4-39
 Niveau de vibration 5-5
 Nivelage 3-126

O

Opération
 Arrêt de l'engin 3-114, 3-115
 Arrêt du moteur 3-105
 Bras de levage 3-121
 Changement de direction 3-117
 Changement du sens de marche 3-110, 3-112
 Contrôles après l'arrêt du moteur 3-105
 Contrôles après le démarrage du moteur 3-102
 Contrôles après le travail 3-135
 Contrôles avant le démarrage du moteur 3-84
 Démarrage du moteur 3-98
 Déplacement de l'engin 3-106
 Direction de secours 3-118
 Godet 3-121
 Outil de travail 3-120
 Précautions 2-18, 3-129
 Réglages 3-92
 Rodage de l'engin 3-102
 Stationnement de l'engin 3-133
 Temps froid 3-147
 Vérifications extérieures 3-81



Outil de travail		Procédure d'entretien	
Indicateur de niveau du godet	3-133	Après les 1000 premières heures de service	4-31
Opération	3-120	Après les 250 premières heures de service	4-31
Réglage du limiteur de levage de la		Après les 50 premières heures de service	4-31
flèche	3-132	Si nécessaire	4-32
Réglage du positionneur de godet	3-132	Toutes les 100 heures	4-56
P		Toutes les 1000 heures	4-71
Pannes et remèdes	3-153	Toutes les 2000 heures	4-76
Batterie déchargée	3-159	Toutes les 250 heures	4-58
Câbles de démarrage	3-162	Toutes les 4000 heures	4-85
Châssis	3-165	Toutes les 50 heures	4-55
Moteur	3-167	Toutes les 500 heures	4-66
Remorquage de l'engin	3-153	Toutes les 8000 heures	4-89
Système électrique	3-164	R	
Passage de vitesse supérieure/inférieure	6-11	Réglage du siège	3-92
Pédales		Réglages, avant le démarrage du moteur	3-92
Pédale d'accélérateur	3-63	Remisage, à long terme	3-151
Pédale de frein	3-63	Remorquage	2-32
Pédales, explication	3-57	Remorquage, engin	3-153
Pièces d'usure	4-14	Reniflard du carter d'essieu	4-41
Pièces essentielles à la sécurité	4-25	Reniflard du carter de boîte	4-74
PIN	1-10	Reniflard du réservoir hydraulique	4-79
Plaquette portant le numéro de série		Réservoir de carburant	4-55
Engin	1-10	Rétrogradeur	3-50, 6-22
Essieux	1-11	Rodage de l'engin	3-102
FOPS	1-11	ROPS	2-13
Moteur	1-10	S	
ROPS	1-11	Sécurité	
Siège de l'opérateur	1-12	Abaissement de secours	2-24
Transmission	1-11	Batterie	2-30
Pneumatiques	2-43	Démarrage à l'aide de câbles de	
Maintenance	4-53	démarrage	2-31
Manipulation	3-137	Étiquettes de sécurité	1-6, 2-2
Précautions	3-137	Extincteur	2-7
Pression	3-137	FOPS	2-13
Poids, engin	1-21	Levier de verrouillage de sécurité	2-8
Pompe à eau	4-86	Maintenance	2-33
Pompe à graisse	3-67	Opération	2-18
Position du levier	3-94	Opérations interdites	2-24
Positionneur de godet, réglage	3-132	Pneumatiques	2-43
Précautions		Précautions générales	2-6
Déplacement	2-22	Remorquage	2-32
Déplacement en pente	2-23	ROPS	2-13
générales	2-6	Stationnement de l'engin	2-27
Maintenance	2-33	Termes d'avertissement	1-4
Opération	2-18, 2-25	Transport	2-28
Pneumatiques	2-43	Trousse de secours	2-7
Préfiltre à carburant	4-68	Sélecteur	
Prévention des incendies	2-11	Sélecteur de mode du tableau de bord 1	3-49
		Sélecteur de mode du tableau de bord 2	3-49
		Sélecteur de mode puissance	3-42
		Sélecteur de sens de marche	3-55, 6-23
		Sélecteur HI/LOW (RAPIDE/LENT)	6-12



7.1 Index

Index

Siège de l'opérateur 3-92
 Sortie de tension, explication 3-73
 Soupapes du moteur 4-84
 Stationnement de l'engin 3-133
 Système à manette de direction 6-10
 Composants 6-10
 Opération 6-17
 Structure et fonctionnement 6-13
 Système de contrôle 3-8

T

Tableau de lubrification 4-18
 Tableau des instruments de contrôle
 Autres fonctions 3-35
 Compteur kilométrique 3-35
 Description 3-7
 Fonctions 3-35
 Intensité 3-39
 Langue 3-37
 Méthodes de remise à zéro 3-35
 Numéros de téléphone 3-37
 Vue d'ensemble 3-6
 Tableau des poids 3-145
 Témoins d'avertissement, explication 3-19, 3-22
 Témoins d'avertissement
 Explication 3-16
 Vue d'ensemble 3-6
 Témoins d'avertissement, vue d'ensemble 3-6
 Témoins, explication 3-26
 Transport, engin 2-28, 3-140
 Trousse de secours 2-7
 Turbocompresseur 4-75

U

Usure des disques de frein 4-81
 Utilisation conforme 1-7

V

Verrouillage de l'engin 3-136
 Vue d'ensemble
 Engin 3-2
 Instruments de contrôle 3-3
 Instruments de mesure 3-3
 Panneau de commande avant 3-4
 Panneau de commande droit 3-5
 Tableau des instruments de contrôle 3-6



Notes

8. Notes

